

FINESTRE

SOLEAL NEXT 65 FINESTRA

MANUALE GENERALE



DOC-0001198520-A
03/2023



By  Hydro

Tabella dei contenuti	TOC.1
Elenco	Index.1
Elenco DIG	Dig.1
Preliminari	A.1
Informazioni generali	A.2
Dichiarazione di non responsabilità.....	A.2
Indicazioni importanti.....	A.3
Abbreviazioni.....	A.9
Abbreviazioni.....	A.9
Abbreviazioni SOLEAL Next.....	A.10
Simboli di sezione.....	A.12
Definizione di sinistra e destra per applicazioni secondo EN 12519:2019.....	A.12
Simbolo EN 12519.....	A.13
Simboli.....	A.14
Descrizione della serie	B.1
Presentazione del sistema	B.2
Preliminare - Parte 1	B.2
Preliminare - Parte 2	B.3
Preliminare - Parte 5	B.6
Preliminare - Parte 6	B.7
Concetto di prodotto - Parte 7	B.8
Concetto di prodotto - Parte 8	B.9
Performances	B.10
Apertura interna.....	B.10
In vista apertura interna.....	B.12
A scomparsa apertura interna	B.13
Tenuta all'acqua	B.14
Performances apertura interna.....	B.16
Inerzia 2 ante.....	B.16
Performances apertura interna anta a scomparsa	B.22
Inerzia 2 ante.....	B.22
Performances Juliet balcony	B.26
Prestazioni Juliet Balcony	B.26
Applicazioni standard	C.1
Apertura interna anta in vista.....	C.2
Telaio fisso.....	C.2
Finestra e portafinestra a 1 anta	C.4
Finestra e portafinestra a 2 ante	C.6
Finestra composita	C.12
Finestra motorizzata 1 anta.....	C.14
Porta residenziale 1 anta premium.....	C.18
Portafinestra 1 anta premium	C.20
Portafinestra 2 ante premium	C.22
Apertura interna anta a scomparsa	C.24
Finestra e portafinestra a 1 anta	C.24
Finestra e portafinestra a 2 ante	C.26
Telaio composito con finestra a battente.....	C.30
Finestra motorizzata 1 anta	C.32
Apertura esterna anta in vista.....	C.36
Portafinestra 1 anta	C.36
Portafinestra 2 ante	C.40
Juliet balcony.....	C.42
Juliet Balcony	C.42
Juliet Balcony XL.....	C.44
Sezioni standard	D.1
Apertura interna anta in vista.....	D.2
Telaio fisso.....	D.2
Finestra e portafinestra ad un'anta.....	D.2
Finestra e portafinestra a 2 ante	D.3
Traverso	D.4
Portafinestra	D.5
Portafinestra	D.5
Apertura interna anta a scomparsa	D.7
Finestra e portafinestra a 1 anta	D.7
Finestra e portafinestra a 2 ante	D.8
Finestra e portafinestra a 2 ante	D.9
Apertura esterna anta in vista.....	D.10
Portafinestra	D.10
Soluzioni aggiuntive	E.1
Apertura interna anta in vista.....	E.2
Offerta estetica	E.2

Apertura interna.....	E.5
Offerta estetica.....	E.5
Foam termico di isolamento.....	E.9
Assemblaggio degli accessori.....	E.10
Assemblaggio accessori telaio.....	E.12
Contatto magnetico per finestra.....	E.14
Contatto finestra senza fili (wireless).....	E.15
Apertura interna anta a scomparsa.....	E.16
Offerta estetica.....	E.16
Juliet balcony.....	E.20
Juliet balcony L.....	E.20
Juliet Balcony XL - Fissaggio battuta.....	E.21
Juliet balcony XL - Fissaggio profilo parapetto.....	E.22
Juliet Balcony.....	E.23
Integrazione facciate continue.....	E.24
Tental 50.....	E.24
Tental 60.....	E.25
Vetratura.....	F.1
Direttive generali.....	F.2
Vetrazione e tabelle.....	F.2
Apertura interna anta in vista.....	F.3
Posizionamento degli spessori per la vetratura.....	F.3
Fermavetro per telaio e anta.....	F.4
Apertura interna anta a scomparsa.....	F.8
Posizionamento degli spessori per la vetratura.....	F.8
Fermavetri per anta a scomparsa.....	F.9
Juliet balcony.....	F.11
Installazione del vetro.....	F.11
Ferramenta.....	G.1
Apertura interna.....	G.2
Cerniere.....	G.2
Tabella di utilizzo per Anta-Ribalta / Ribalta-Anta.....	G.3
Scelta della ferramenta.....	G.6
Tabella di utilizzo per anta a battente.....	G.34
Tabella di utilizzo per vasistas.....	G.56
Tabella d'uso per vasistas motorizzato.....	G.66
Abaco per vasistas motorizzato a scomparsa.....	G.67
Panoramica grafica della motorizzazione per finestre.....	G.68
Scelta della ferramenta.....	G.76
Resistenza allo scasso.....	G.79
Antieffrazione.....	G.80
Abaco della ferramenta.....	G.82
Antieffrazione.....	G.84
Panoramica.....	G.87
Tabella di compatibilità delle maniglie.....	G.87
Maniglie per finestra.....	G.90
Maniglie per porta.....	G.92
Maniglie per serrature porta.....	G.93
Offerta estetica a scomparsa.....	G.94
Offerta estetica anta a scomparsa.....	G.95
Accesso dei vigili del fuoco.....	G.96
Porta-finestra.....	G.98
Cerniera a 2 ali TPZ60050.....	G.98
Cerniera a 2 ali TPZ60050 per carico elevato.....	G.99
Cerniera a 3 ali TPZ60051.....	G.100
Cerniera a 3 ali TPZ60051 per carico elevato.....	G.101
Anta principale - Maniglie.....	G.102
Opzioni tecniche.....	H.1
Scelta delle spine.....	H.2
Montaggio telaio.....	H.2
Squadrette e cavallotti.....	H.3
Panoramica sui diversi tipi di connettori.....	H.3
Posizionamento delle squadrette e cavallotti.....	H.4
Scelta delle squadrette e dei cavallotti.....	H.5
Profili telaio.....	H.5
Profili anta.....	H.8
Profili trasverso.....	H.11
Profili supplementari.....	H.13
Panoramica dei valori statici.....	H.14
Profili telaio.....	H.14
Profili anta.....	H.16
Profili anta.....	H.18
Profili trasverso.....	H.20
Profili supplementari.....	H.21

Profili supplementari Y-X axis.....	H.23
Strumenti.....	H.24
Scelta dell'attrezzatura.....	H.24
Installazione.....	I.1
Tipologie.....	I.2
EP2000-01.....	I.2
Profili di accoppiamento.....	I.4
Profilo di giunzione 65/65.....	I.4
Profilo di giunzione 75/65.....	I.5
Profilo di giunzione 65/65 Montante angolare.....	I.6
Giunto per sistemi scorrevoli 65/150 TIGAL.....	I.7
Sommario.....	J.1
Profili.....	J.2
Profili telaio.....	J.2
Profili anta.....	J.16
Profili anta.....	J.22
Profili traverso.....	J.28
Profili fermavetro.....	J.36
Profili supplementari.....	J.40
Profili supplementari.....	J.49
Panoramica sugli accessori.....	J.52
Squadrette.....	J.52
Elementi di fissaggio.....	J.55
Elementi di fissaggio.....	J.58
Guarnizioni.....	J.59
Guarnizioni.....	J.63
Supporti vetro.....	J.64
Altri.....	J.66
Accessori in plastica.....	J.67
Cavallotti.....	J.68
Cavallotti.....	J.70
Cavallotti.....	J.72
Cavallotti.....	J.74
Maniglie.....	J.75
Panoramica sulla ferramenta.....	J.76
Ferramenta.....	J.76
Maniglie.....	J.77
Ferramenta.....	J.79
Cerniere.....	J.81
Serrature.....	J.82
Motorizzazioni.....	J.84
Altri.....	J.85
Panoramica degli strumenti.....	J.86
Attrezzatura manuale.....	J.86
Dime di lavorazione.....	J.87
Dime di lavorazione.....	J.89
Dime di lavorazione.....	J.91
Attrezzatura per punzonatura.....	J.92
Sigillanti e colle.....	J.94
Attrezzature.....	J.95
Utensili di lavorazione.....	J.96
Profili standard.....	J.97
Profilo piatto, profilo a H, profilo a T e profilo a Z.....	J.97
Profilo a L.....	J.98
Sezione circolare, profilo a U.....	J.100
Sezione rettangolare.....	J.101
Sezione squadrata.....	J.103
Lamiere metalliche.....	J.104
Viti.....	J.105
Panoramica delle viti.....	J.105

Questa pagina è stata intenzionalmente lasciata in bianco

TFZ20030	J.46	TFZ64004	J.84	X5040233	J.92
TFZ30000	J.66	TFZ64005	J.84	X5040235	J.92
TFZ30001	J.66	TFZ64006	J.84	X5040238	J.92
TFZ30002	J.66	TFZ64007	J.84	X5040240	J.93
TFZ30003	J.66	TFZ64008	J.84	X5040241	J.93
TFZ30004	J.64	TFZ64009	J.84	X5060001	J.96
TFZ30005	J.64	TFZ64010	J.84	X5060002	J.96
TFZ30006	J.64	TFZ64011	J.84	X5060003	J.96
TFZ30100	J.67	TFZ64012	J.84	X5060004	J.96
TFZ30130	J.59	TFZ64013	J.84	X5060005	J.96
TFZ31107	J.53	TFZ64014	J.84	X5060025	J.96
TFZ31108	J.53	TGD3628	J.58	X5060051	J.96
TFZ32000	J.59	TGT3810	J.59	X5060064	J.94
TFZ32020	J.67	TGY1143	J.13	X5060127	J.95
TFZ32301	J.67	TGY3604	J.52	X5060396	J.96
TFZ32302	J.67	TPY6003	J.78	X5060397	J.96
TFZ32303	J.67	TPZ20006	J.49	X5070001	J.94
TFZ32306	J.67	TPZ51096	J.63	X5070004	J.94
TFZ32308	J.59	TPZ60000	J.82	X5070007	J.94
TFZ32309	J.59	TPZ60001	J.82	X5070009	J.94
TFZ32314	J.67	TPZ60002	J.82	X5070012	J.94
TFZ32320	J.64	TPZ60003	J.82	X5070015	J.94
TFZ32322	J.67	TPZ60004	J.82	X5070018	J.94
TFZ32338	J.61	TPZ60005	J.82	X5070020	J.94
TFZ32351	J.67	TPZ60006	J.82	X5070023	J.94
TFZ32352	J.59	TPZ60007	J.82	X5070024	J.94
TFZ35200	J.59	TPZ60008	J.82	X5070025	J.94
TFZ35212	J.59	TPZ60013	J.82	X5070044	J.94
TFZ35213	J.59	TPZ60032	J.82	X5070068	J.94
TFZ35224	J.59	TPZ60033	J.82	X5110048	J.89
TFZ35225	J.59	TPZ60034	J.82	X5110049	J.89
TFZ35228	J.59	TPZ60040	J.76	X5110050	J.89
TFZ40000	J.60	TPZ60041	J.76	X5110100	J.90
TFZ40001	J.60	TPZ60042	J.76	X5240539	J.92
TFZ40011	J.66	TPZ60044	J.76	X5641323	J.93
TFZ40012	J.66	TPZ60045	J.76	X5641324	J.93
TFZ40013	J.66	TPZ60046	J.76	X5641325	J.93
TFZ50201	J.61	TPZ60047	J.76	X5641326	J.93
TFZ50203	J.61	TPZ60048	J.76	X5641327	J.93
TFZ50204	J.63	TPZ60050	J.81	X5910010	J.91
TFZ50206	J.63	TPZ60051	J.81	X5910011	J.91
TFZ50220	J.61	TPZ63035	J.82	X5910012	J.91
TFZ50222	J.62	TPZ63036	J.83	X5910016	J.91
TFZ50230	J.60	TPZ63037	J.83	X5910020	J.91
TFZ60000	J.79	TPZ63038	J.83	X5910081	J.91
TFZ60001	J.79	TPZ63039	J.82	X5910109	J.91
TFZ60002	J.79	TPZ63040	J.82	X5940010	J.93
TFZ60003	J.79	TPZ63041	J.82	X5940101	J.93
TFZ60006	J.79	TPZ63275	J.82	X5940107	J.93
TFZ60007	J.79	TZZ0053	J.56	X5960006	J.86
TFZ60008	J.79	X4010067	J.66	X5960009	J.96
TFZ60009	J.79	X5010034	J.87	X5960016	J.96
TFZ60010	J.79	X5010284	J.87	X5960021	J.96
TFZ60011	J.79	X5010285	J.87	X5970006	J.94
TFZ60012	J.79	X5010287	J.87		
TFZ60013	J.79	X5010290	J.88		
TFZ60014	J.79	X5010294	J.89		
TFZ60015	J.79	X5010295	J.89		
TFZ60016	J.79	X5010297	J.89		
TFZ60017	J.79	X5010298	J.89		
TFZ60019	J.79	X5010300	J.89		
TFZ60020	J.79	X5010301	J.89		
TFZ60021	J.80	X5010302	J.89		
TFZ60022	J.80	X5010311	J.89		
TFZ60023	J.80	X5010312	J.89		
TFZ60026	J.80	X5010632	J.89		
TFZ60027	J.80	X5040000	J.92		
TFZ60028	J.80	X5040003	J.92		
TFZ60029	J.80	X5040004	J.92		
TFZ60032	J.80	X5040005	J.92		
TFZ60033	J.80	X5040090	J.93		
TFZ60034	J.80	X5040101	J.93		
TFZ60035	J.80	X5040188	J.92		
TFZ60036	J.80	X5040198	J.92		
TFZ60037	J.80	X5040203	J.92		
TFZ60038	J.80	X5040204	J.92		
TFZ60041	J.85	X5040205	J.92		
TFZ60049	J.80	X5040206	J.92		
TFZ60056	J.85	X5040207	J.92		
TFZ60057	J.85	X5040223	J.92		
TFZ60059	J.85	X5040224	J.92		
TFZ60074	J.80	X5040228	J.92		
TFZ64000	J.84	X5040231	J.92		
TFZ64003	J.84	X5040232	J.92		

DIG-0000393	A.3	DIG-0002964	E.10	DIG-0003779	C.37
DIG-0000394	A.4	DIG-0002974	G.66	DIG-0003780	C.38
DIG-0000396	A.5	DIG-0002975	G.70	DIG-0003780	C.39
DIG-0000397	A.6	DIG-0002976	G.71	DIG-0003781	C.40
DIG-0000398	A.7	DIG-0002981	G.72	DIG-0003781	C.41
DIG-0000409	A.2	DIG-0002984	G.73	DIG-0003824	C.14
DIG-0001641	D.5	DIG-0002987	G.74	DIG-0003824	C.15
DIG-0001645	D.10	DIG-0002992	G.75	DIG-0003828	C.16
DIG-0001646	D.11	DIG-0003009	J.97	DIG-0003828	C.17
DIG-0001650	D.10	DIG-0003010	J.98	DIG-0003848	C.32
DIG-0001706	D.11	DIG-0003011	J.99	DIG-0003848	C.33
DIG-0001842	G.100	DIG-0003014	H.24	DIG-0003849	C.34
DIG-0001843	G.101	DIG-0003027	G.68	DIG-0003849	C.35
DIG-0001970	G.102	DIG-0003114	J.100	DIG-0003886	E.18
DIG-0001971	G.98	DIG-0003115	J.101	DIG-0003890	E.17
DIG-0001978	G.99	DIG-0003116	J.102	DIG-0003894	B.18
DIG-0002451	H.2	DIG-0003117	J.103	DIG-0003895	B.20
DIG-0002652	G.91	DIG-0003132	H.3	DIG-0003897	B.21
DIG-0002673	G.3	DIG-0003133	H.4	DIG-0003899	F.3
DIG-0002674	G.4	DIG-0003150	J.105	DIG-0003900	F.8
DIG-0002675	G.5	DIG-0003151	J.106	DIG-0003919	C.42
DIG-0002676	G.6	DIG-0003246	J.104	DIG-0003919	C.43
DIG-0002677	G.7	DIG-0003287	G.92	DIG-0003920	C.44
DIG-0002679	G.8	DIG-0003289	G.83	DIG-0003920	C.45
DIG-0002680	G.9	DIG-0003291	G.82	DIG-0003935	F.11
DIG-0002681	G.10	DIG-0003296	G.80	DIG-0003954	B.22
DIG-0002682	G.11	DIG-0003297	G.81	DIG-0003955	B.23
DIG-0002686	G.12	DIG-0003310	G.84	DIG-0003969	B.24
DIG-0002687	G.13	DIG-0003311	G.85	DIG-0003970	B.25
DIG-0002692	G.14	DIG-0003618	F.9	DIG-0003981	E.20
DIG-0002693	G.15	DIG-0003619	F.10	DIG-0003990	E.17
DIG-0002694	G.16	DIG-0003622	D.2	DIG-0003991	E.18
DIG-0002695	G.17	DIG-0003627	D.2	DIG-0004002	E.19
DIG-0002702	G.18	DIG-0003630	D.3	DIG-0004005	E.22
DIG-0002703	G.19	DIG-0003631	D.3	DIG-0004008	E.21
DIG-0002704	G.20	DIG-0003632	E.12	DIG-0004077	E.25
DIG-0002705	G.21	DIG-0003633	E.13	DIG-0004085	G.96
DIG-0002706	G.22	DIG-0003634	D.4	DIG-0004086	G.93
DIG-0002707	G.23	DIG-0003636	D.4	DIG-0004091	G.94
DIG-0002711	G.24	DIG-0003640	D.5	DIG-0004092	G.95
DIG-0002712	G.25	DIG-0003641	D.6	DIG-0004094	G.67
DIG-0002713	G.26	DIG-0003642	D.6	DIG-0004097	C.30
DIG-0002714	G.27	DIG-0003647	C.2	DIG-0004097	C.31
DIG-0002715	G.28	DIG-0003647	C.3	DIG-0004102	G.90
DIG-0002716	G.29	DIG-0003650	C.4	DIG-0004109	E.16
DIG-0002720	G.30	DIG-0003650	C.5	DIG-0004125	F.2
DIG-0002721	G.31	DIG-0003654	C.6	DIG-0004133	E.8
DIG-0002723	G.32	DIG-0003654	C.7	DIG-0004147	G.76
DIG-0002724	G.33	DIG-0003655	C.8	DIG-0004282	E.23
DIG-0002797	G.34	DIG-0003655	C.9	DIG-0004297	A.12
DIG-0002798	G.35	DIG-0003657	C.10	DIG-0004298	A.9
DIG-0002799	G.36	DIG-0003657	C.11	DIG-0004306	C.28
DIG-0002801	G.38	DIG-0003660	C.12	DIG-0004306	C.29
DIG-0002802	G.39	DIG-0003660	C.13	DIG-0004314	D.7
DIG-0002810	G.40	DIG-0003661	D.7	DIG-0004320	B.11
DIG-0002811	G.41	DIG-0003663	D.8	DIG-0004321	B.12
DIG-0002812	G.42	DIG-0003664	D.9	DIG-0004322	B.13
DIG-0002813	G.43	DIG-0003666	D.8	DIG-0004323	B.14
DIG-0002814	G.44	DIG-0003680	C.24	DIG-0004520	E.2
DIG-0002815	G.45	DIG-0003680	C.25	DIG-0004530	I.4
DIG-0002816	G.46	DIG-0003682	C.26	DIG-0004532	B.8
DIG-0002817	G.47	DIG-0003682	C.27	DIG-0004533	B.9
DIG-0002819	G.48	DIG-0003687	E.6	DIG-0004538	I.2
DIG-0002820	G.49	DIG-0003688	E.2	DIG-0004552	E.24
DIG-0002821	G.56	DIG-0003689	E.3	DIG-0004553	E.24
DIG-0002822	G.58	DIG-0003690	E.3	DIG-0004594	G.79
DIG-0002823	G.59	DIG-0003691	E.4	DIG-0004652	I.7
DIG-0002826	G.60	DIG-0003725	E.9	DIG-0004680	G.87
DIG-0002827	G.61	DIG-0003726	E.5	DIG-0004683	G.88
DIG-0002828	G.62	DIG-0003728	F.4	DIG-0004684	G.89
DIG-0002829	G.63	DIG-0003730	F.5	DIG-0004687	A.11
DIG-0002831	G.64	DIG-0003731	F.6	DIG-0004693	A.10
DIG-0002832	G.65	DIG-0003732	F.7	DIG-0004701	B.10
DIG-0002872	I.5	DIG-0003735	E.7	DIG-0004723	E.14
DIG-0002888	G.2	DIG-0003738	I.6	DIG-0004724	E.15
DIG-0002896	G.77	DIG-0003741	B.16	DIG-0004736	B.26
DIG-0002897	G.50	DIG-0003743	B.17	DIG-0004813	B.2
DIG-0002899	G.51	DIG-0003769	C.18	DIG-0004814	B.3
DIG-0002905	G.52	DIG-0003769	C.19	DIG-0004815	B.4
DIG-0002906	G.53	DIG-0003770	C.20	DIG-0004816	B.5
DIG-0002910	G.54	DIG-0003770	C.21	DIG-0004817	B.6
DIG-0002911	G.55	DIG-0003771	C.22	DIG-0004818	B.7
DIG-0002920	G.78	DIG-0003771	C.23		
DIG-0002954	E.11	DIG-0003779	C.36		

Questa pagina è stata intenzionalmente lasciata in bianco

Tabella dei contenuti	
Preliminari	A
Descrizione della serie	B
Applicazioni standard	C
Sezioni standard	D
Soluzioni aggiuntive	E
Vetratura	F
Ferramenta	G
Opzioni tecniche	H
Installazione	I
Sommario	J

Questa pagina è stata intenzionalmente lasciata in bianco

Preliminari

Dichiarazione di non responsabilità

DIG-0000409 Rev. A

Tutte le informazioni fornite nella presente documentazione si basano sulle nostre conoscenze tecniche, sugli standard e sulle esperienze note alla data di emissione della documentazione. Hydro si riserva il diritto di adattare la documentazione tecnica e di modificare qualsiasi prodotto (compresi i profili, le parti accessorie, la ferramenta e le sezioni), nonché di aggiornare i relativi dati tecnici del progetto e ai nuovi sviluppi in qualsiasi momento e senza ulteriore preavviso.

Le misure, le dimensioni, i disegni di assemblaggio e i suggerimenti citati nella documentazione sono di natura puramente indicativa e non esonerano l'utente dalla verifica da parte di una persona con competenze tecniche adeguate. Hydro non si assume alcuna responsabilità per la completezza e l'accuratezza delle informazioni fornite, a meno che l'errore non sia dovuto a dolo o colpa grave di Hydro. La scelta dei profili, degli accessori e della ferramenta appropriati, tenendo conto delle condizioni strutturali, dei requisiti statici, delle concezioni architettoniche e dei desideri del cliente, rimane di esclusiva responsabilità dell'utente. Qualsiasi utilizzo in condizioni climatiche o marine estreme o in applicazioni diverse da quelle descritte nei manuali del sistema Hydro è di esclusiva responsabilità dell'utente.

Le informazioni contenute nella presente documentazione non costituiscono né creano alcuna garanzia, rappresentazione o assicurazione, a meno che non siano espressamente confermate per iscritto dalla persona giuridica Hydro in qualità di contraente. Tutte le nostre forniture e/o servizi sono soggette e disciplinate esclusivamente dalle nostre Condizioni Generali di Vendita e/o da eventuali condizioni speciali menzionate nella nostra offerta o specificamente concordate in un contratto scritto.

La presente documentazione, inclusi articoli, immagini, stampe serigrafiche, design grafico, loghi, download e altri file, è di proprietà esclusiva di Hydro ed è protetta dalle leggi nazionali e internazionali sulla proprietà intellettuale. Nessun articolo, profilo, sezione, componente o documentazione venduto o fornito da Hydro, indipendentemente dal fatto che sia soggetto a brevetto, marchio o protezione del copyright, può essere copiato o modificato senza la preventiva approvazione scritta di Hydro.

L'uso del nostro marchio per scopi pubblicitari o come nome del prodotto è ammesso solo a condizione che vengano utilizzati esclusivamente profili, accessori e ferramenta della relativa gamma di prodotti DOMAL®. Non è consentito l'uso del marchio per i componenti DOMAL® parzialmente o interamente in combinazione con componenti di terzi. In particolare, i componenti strutturali fabbricati contenenti parti costruttive di terzi non possono essere denominati "finestre e porte DOMAL®" o simili.

I prodotti e le applicazioni contenuti nel presente documento sono destinati a soggetti specializzati nella fabbricazione e nell'installazione di sistemi costruttivi in alluminio. Le conoscenze e le competenze tecniche specialistiche, nonché la consapevolezza delle tecnologie più recenti, sono pertanto presupposte e non saranno ulteriormente elaborate o dettagliate. Le seguenti informazioni generali sono raccomandazioni fornite solo a scopo informativo. Le informazioni potrebbero non essere esaustive o complete.

Indicazioni importanti - Parte 1

DIG-0000393 Rev. B

Materiali e prestazioni

Con alcune eccezioni, i profili DOMAL® sono prodotti mediante processo di estrusione della **lega di alluminio EN AW-6060 T66**. I termini tecnici di consegna e le tolleranze dimensionali sono stabiliti dalla norma EN 12020-2 (2017). Questa lega è la più adatta per i sistemi di costruzione: è altamente resistente alla corrosione, si presta bene al trattamento anodico e ha un'elevata resistenza. I profili a taglio termico sono prodotti in conformità alla norma EN 14024-1 (2005), utilizzando, con alcune eccezioni, barrette di poliammide rinforzate con fibre ad alte prestazioni.

I test sono stati effettuati secondo gli standard EN e adattati alle corrispondenti versioni nazionali.

1. Requisiti di stoccaggio e manipolazione

Qualsiasi influenza dell'umidità, anche attraverso la sudorazione delle mani o la formazione di acqua di condensa, può causare la corrosione dei profili in alluminio estruso. Anche le superfici anodizzate possono essere attaccate da sostanze alcaline, ad esempio cemento, calce, malta, ruggine, trucioli di acciaio o simili. È quindi importante conservare i profili in un locale asciutto e coperto ed evitare sbalzi di temperatura nel magazzino. La protezione ottimale dei profili in alluminio estruso si ottiene disimballando il foglio di polietilene confezionato in fabbrica subito prima della lavorazione. È necessario evitare un forte riscaldamento dei profili imballati attraverso la radiazione solare diretta. Le superfici di appoggio e i supporti laterali delle scaffalature devono essere in legno o plastica non aggressiva. Rimuovere i profili dagli scaffali di stoccaggio solo sollevandoli, mai tirandoli fuori dallo scaffale. Indossare sempre guanti asciutti e puliti quando si maneggiano i profili estrusi con finitura. I profili con trattamento superficiale sono protetti in modo efficace e duraturo dagli attacchi corrosivi degli agenti atmosferici e dalle normali influenze atmosferiche. Le sollecitazioni meccaniche da compressione e flessione possono danneggiare le superfici anodizzate e rivestite dei profili. Di solito, tali danni non possono essere eliminati con successivi trattamenti.

2. Contatto con altri materiali

Se due metalli con potenziale elettrochimico diverso sono a contatto tra loro in un ambiente umido, il metallo meno prezioso si corrode. L'alluminio può essere intaccato a causa del contatto con altri materiali metallici, ad eccezione dell'acciaio inox del gruppo di materiali 1.4301 (A2) e 1.4401 (A4) secondo la norma EN 10088-1. In particolare, questo vale per il contatto con il rame e le leghe di rame. Il contatto metallico diretto può essere evitato con l'aiuto, ad esempio, di strati isolanti intermedi o rivestimenti protettivi. La protezione anticorrosione per le parti in acciaio, le giunzioni e i rinforzi deve essere realizzata in base agli standard locali in vigore. Alcuni tipi di legno, come la quercia e il noce, emettono un tipo di acido che può intaccare il metallo, soprattutto in un ambiente umido o se il legno non è ancora del tutto asciutto. In questo caso si raccomanda l'isolamento. Per altri materiali, si deve essere certi che non producano reazioni chimiche con l'alluminio e/o con lo strato protettivo (a causa del trattamento superficiale).

3. Produzione

Il nostro manuale lavorazioni fornisce informazioni dettagliate per le lavorazioni e le giunzioni dei profili, nonché per l'assemblaggio di ferramenta e accessori. La linea guida si basa sull'alta qualità e richiede che il nostro cliente applichi i principi e le lavorazioni richieste in ogni situazione. Inoltre, il cliente deve verificare che siano raggiunte le prestazioni, la tenuta meccanica e l'aspetto estetico finale. Solo allora consigliamo di passare alla produzione in serie.

Devono essere osservate le istruzioni del produttore, che sono allegate ai prodotti nei fogli illustrativi.

Gli utensili affilati come lame da taglio, trapani, frese, ecc. sono un requisito fondamentale per ottenere giunzioni di alta qualità. La lubrificazione dei centri di lavoro e delle troncatrici deve essere applicata all'alluminio utilizzando nebulizzatori con lubrificante di alta qualità. Tutte le superficie di taglio dei profili devono essere ripulite dal lubrificante prima di unire i profili stessi.

Indicazioni importanti - Parte 2

DIG-0000394 Rev. A

DOMAL® offre una gamma completa di dime per la lavorazione e l'assemblaggio, attrezzatura ausiliaria per l'assemblaggio, utensili speciali specifici per il sistema, attrezzatura per punzonatura e unità di punzonatura complete per la lavorazione più efficiente ed economica di tutti i sistemi DOMAL®. La lavorazione deve essere eseguita con la massima attenzione per evitare danni ai profili di alluminio trattati superficialmente, rispettando tutte le istruzioni di sicurezza.

Le morse e i supporti dei banchi di lavoro devono essere realizzati con materiali appropriati, come legno o polimeri, che non attirino i trucioli di alluminio. Inoltre, devono essere pulite regolarmente per evitare che i profili si graffino. I martelli in acciaio non devono essere utilizzati per la lavorazione dei profili.

La maggior parte della ferramenta DOMAL® viene consegnata ingrassata in fabbrica. Tuttavia, le cave dell'asta di comando, i bracci di fissaggio dell'anta-ribalta, l'asta di scorrimento della serratura, i set di chiusura e le parti mobili accessibili degli ingranaggi delle finestre, delle leve manuali e degli aperture dei sopra-luce devono essere leggermente ingrassati durante l'assemblaggio.

Oltre alle tecniche e ai termini stabiliti dagli standard ufficiali (nazionali ed europei), per ottenere un prodotto di alta qualità è necessario attenersi ad alcune regole fondamentali per l'assemblaggio e l'installazione di una finestra. Nel seguente elenco, non esaustivo, sono riportate le specifiche per la costruzione, la fabbricazione e il posizionamento di elementi di finestre e porte.

- **Taglio dei profili**

Per ottenere un buon taglio a 45°, è importante fissare saldamente e posizionare correttamente il profilo sul banco della troncatrice. Il profilo deve essere fissato in modo tale da non avere la tendenza a inclinarsi o a distorcersi.

- **Punzonatura, fresatura o foratura dei profili**

Dopo la lavorazione dei profili, le superfici grezze devono essere sbavate, sgrassate e trattate con un prodotto appropriato. Si consiglia di utilizzare un prodotto approvato della gamma PROfessional. Inoltre, durante il trattamento è necessario prestare attenzione a non danneggiare il rivestimento circostante. Esempi tipici di questi processi sono: fori di drenaggio e ventilazione, fresati o punzonati, fresatura o punzonatura per le connessioni dei profili, fori per il fissaggio dei profili.

- **Serraggio degli angoli a 45°**

Per garantire l'impermeabilità dei tagli obliqui, degli angoli e dei cavallotti, devono essere incollati con un sigillante adatto. Il taglio deve essere pulito e sigillato con i prodotti consigliati (fare rigorosamente riferimento al manuale lavorazioni). È necessario applicare prodotti approvati della nostra gamma PROfessional. Per le giunzioni dei profili nelle costruzioni di finestre/porte/alluminio assemblate in fabbrica, le sigillature sui lati visibili non possono essere più grandi di 0,3 mm. La disuguaglianza delle giunzioni dei profili, misurata nella superficie della costruzione in corrispondenza dei tagli obliqui e dei cavallotti, non può essere superiore alle tolleranze di estrusione descritte nella norma EN 12020-2 (2017). A causa delle irregolarità (cavità e altezza dell'arco) dei profili, non è sempre possibile soddisfare i requisiti di disuguaglianza delle giunzioni dei profili; per questo motivo la disuguaglianza non può essere superiore a 0,5 mm.

Appartengono a questo gruppo anche i profili di giunzione per il montaggio della finestra: montante, profilo di finitura stipite, soglie,... Questi devono essere sempre resi stagni all'aria e all'acqua con un kit di tenuta neutro ed elastico. Per alcuni dei sigilli specifici, vedere i relativi dettagli nel manuale.

Indicazioni importanti - Parte 3

DIG-0000396 Rev. A

• **Connessione dei profili durante la costruzione**

Durante la costruzione di facciate vetrate, pannelli ed elementi costruttivi bisogna prestare attenzione al “gioco” fra le giunzioni dei profili, scegliendolo in modo tale che il funzionamento non sia compromesso dalle eventuali differenze di temperatura.

I giunti orizzontali e verticali delle facciate in vetro non possono essere superiori a 2 mm (se non diversamente specificato). Sono escluse le tolleranze dei profili, a condizione che i giunti più grandi debbano essere sigillati con un sigillante adeguato. A questo gruppo appartengono anche i profili collegati necessari per il completamento dell'intera costruzione: montanti d'angolo, telai collegati, profili di rinforzo e di giunzione. Questi devono sempre essere a tenuta all'aria e all'acqua per evitare infiltrazioni. Fare riferimento rigorosamente al manuale di istruzioni.

• **Incollaggio profili**

L'incollaggio deve essere eseguito esclusivamente secondo le istruzioni del produttore dell'adesivo. È necessario rispettare le schede tecniche, la scheda di sicurezza del prodotto e le tabelle di pretrattamento attualmente in vigore. Per garantire la massima adesione dell'adesivo e la compatibilità dei materiali, si raccomanda di effettuare test preliminari con gli adesivi sui materiali originali e di ottenere la relativa approvazione scritta. Ciò ricade sotto la responsabilità dell'impresa di costruzioni metalliche. Secondo il produttore, questi prodotti adesivi sono adatti solo a utenti esperti. Gli adesivi poliuretanici non devono entrare in contatto con il silicone o con agenti contenenti silicone e non devono essere utilizzate lastre di vetro isolante con la sigillatura dei bordi a base di silicone o polisolfuro (Thiokol). Per la pulizia e il pretrattamento si devono utilizzare panni monouso.

• **Drenaggio**

L'acqua trasporta lo sporco, che si deposita nelle cavità, di conseguenza è necessario prendere misure per prevenire le infiltrazioni dell'acqua:

- Il taglio a 45° e le giunzioni dei profili verticali su quelli orizzontali, così come la giunzione delle guarnizioni delle vetrate e delle guarnizioni di tenuta devono avere un'adeguata tenuta elastica.
- Per evitare accumuli di acqua piovana, la pressione dell'aria nelle cave deve essere uguale alla pressione dell'aria esterna, la cosiddetta equalizzazione della pressione. Pertanto, le camere devono essere dotate di fori di ventilazione e devono essere il più possibile ermetiche verso l'interno. Per maggiori dettagli sul posizionamento, vedere più avanti nel manuale lavorazioni.
- Seguire le fasi indicate per garantire un buon drenaggio.
- Rispettare la distanza tra i fori di drenaggio.
- Il drenaggio tra il telaio fisso e la parte apribile deve avere delle aperture in prossimità degli angoli con una superficie minima di 50 mm² per apertura. Si tratta di un foro con diametro minimo di 8 mm oppure di un'asola di 5 mm per 15 mm, come definito nella norma EN12488, a meno che non sia indicato diversamente. Nel caso di finestre ad anta, porte e facciate, il drenaggio può discostarsi dalle indicazioni sopra riportate. Attenersi scrupolosamente alle istruzioni del manuale lavorazioni.

• **Guarnizioni**

Le guarnizioni preformate per vetrate, ovvero le guarnizioni per la tenuta all'acqua e all'aria e le guarnizioni acustiche, sono solitamente prodotte in EPDM, TPE (gomma termoplastica) o silicone.

La giunzione di queste guarnizioni può essere effettuata come segue:

- Incollate con adesivo ecosostenibile.
- Telai o angoli vulcanizzati.
- Guarnizioni continue su tutti i lati.

Le guarnizioni dovranno essere applicate con una tolleranza per tenere conto del ritiro: +/- 1% sulla lunghezza in più, se non diversamente specificato. Nella nostra gamma di prodotti offriamo materiali idonei a sigillare le giunzioni e i giunti di dilatazione, garantendo l'adesione e la compatibilità anche con le superfici in alluminio verniciate. È necessario prendere in considerazione le pagine illustrative relative alla lavorazione e alla sicurezza di questi sigillanti. Il fabbricante (adetto alla trasformazione) è responsabile della scelta e dell'approvvigionamento dei sigillanti.

• Vetrazione

Il buon funzionamento della finestra dipende dal corretto spessoramento della vetrazione. Utilizzare i supporti vetro prescritti, appositamente studiati per ogni serie specifica. Le dimensioni del vetro sono calcolate con l'aiuto delle formule della nostra tabella dei materiali e delle specifiche di altri documenti di progettazione. Occorre prestare particolare attenzione alle norme relative all'equalizzazione della pressione dell'aria (drenaggio) e delle aree di battuta. Tutti i sistemi DOMAL® sono progettati per la vetrazione con guarnizione in elastomero. A parte poche eccezioni, queste guarnizioni sono realizzate in EPDM. Alcune sono in solicone o rivestite di polimero (polimerizzati con olio silconico) per facilitare l'assemblaggio. Le guarnizioni non devono essere allungate durante l'installazione. Applicare rigorosamente le istruzioni del manuale lavorazioni. Sono disponibili attrezzature ausiliarie per garantire la corretta installazione delle guarnizioni. I telai vulcanizzati sono montati partendo dagli angoli del telaio verso il centro.

Non si può escludere il pericolo di crepe da tensione causate dal contatto con le nostre guarnizioni EPDM quando si utilizzano lastre di tamponamento in vetro acrilico (PMMP=Polimetilmetacrilato) e policarbonato (PC). Il rischio di incompatibilità è fuori dal nostro controllo e il fabbricante deve chiarirlo con i produttori di tali tamponamenti.

4. Ancoraggio

I fissaggi (tasselli, ecc.) sono in numero sufficiente per resistere alla normale pressione dell'aria e a qualsiasi altro possibile carico con un coefficiente di sicurezza pari a 3, senza subire distorsioni permanenti.

Vengono montati a una distanza massima di 750 mm e 200 mm da ogni angolo o montante/traverso all'interno del telaio fisso.

In caso di parti mobili di finestre o porte, si consiglia di posizionare gli ancoraggi in prossimità delle cerniere o della serratura.

5. Verniciatura o altro trattamento

Lievi incisioni e altre lievi rugosità, come ad esempio segni di sfregamento, sulle superfici visibili dei profili in alluminio estruso sono ammissibili secondo la norma EN 12020-1. L'entità della rimozione di questi difetti dipende dal tipo di trattamento superficiale successivo.

L'anodizzazione e la verniciatura devono essere eseguite secondo gli standard europei. DOMAL® fornisce una finitura superficiale di alta qualità e non può essere ritenuta responsabile per danni e costi derivanti da una finitura superficiale non fornita.

La spruzzatura di intonaco o cemento hanno un impatto superficiale sull'alluminio, che mostrerà segni bianchi dopo la pulizia, anche sulle superfici anodizzate. La protezione ottimale degli elementi costruttivi in alluminio si ottiene durante i lavori di costruzione utilizzando telai per intonaco, in cui i componenti strutturali vengono montati dopo il completamento dei lavori di muratura e intonacatura. Per l'applicazione di altri procedimenti di protezione (pellicole protettive) l'utente è l'unico responsabile dell'assoluta compatibilità dei prodotti utilizzati con le parti strutturali in alluminio anodizzato o verniciato a colori. Al fine di evitare diritti di rivalsa per danni causati da terzi, si raccomanda di effettuare un'ispezione intermedia delle fasi di costruzione dei grandi progetti subito dopo il loro completamento.

I consueti segnali informativi per un trattamento accurato dei componenti di costruzione in alluminio non sono sufficienti a sollevare il trasformatore da eventuali richieste di indennizzo.

6. Pulizia

DOMAL® fornisce detergenti appropriati, compatibili con le superfici anodizzate e verniciate, se utilizzati secondo le prescrizioni. In particolare, vorremmo sottolineare che alcuni prodotti offerti sul mercato potrebbero attaccare le superfici dei profili verniciati a colori. Oltre alle sollecitazioni dovute alle radiazioni solari e alla pioggia, le pareti esterne sono esposte a componenti aggressivi dell'aria e quindi è inevitabile che si sporchino. Questo non solo compromette l'aspetto della finestra, ma costituisce anche un rischio di corrosione per l'effetto costante dell'accumulo di sporco. Pertanto, i componenti devono essere puliti a intervalli regolari, la cui durata dipende dalle diverse ubicazioni e dai rispettivi carichi ambientali.

Di seguito ci limitiamo ad alcuni suggerimenti essenziali:

- Rimuovere la sporcizia leggera con acqua contenente un detergente neutro (senza saponi!) utilizzando spugna e panno, quindi risciacquare accuratamente con acqua pulita.
- Lo sporco più resistente richiede l'uso di detergenti leggermente abrasivi che, tuttavia, non devono essere utilizzati sul vetro.
- Per le superfici rivestite, si consiglia di testare gli agenti su una superficie a scomparsa per assicurarsi che non attacchino la vernice né meccanicamente né chimicamente.
- Non utilizzare assolutamente detergenti con valori di pH inferiori a 5 e superiori a 8, né agenti abrasivi o leviganti, né lana d'acciaio e spazzole metalliche.

7. Manutenzione

Se non ci sono malfunzionamenti o danni causati da un uso improprio, la manutenzione nelle case private può essere limitata a una leggera oliatura o ingrassaggio delle parti accessibili della ferramenta di scorrimento a intervalli di tempo maggiori.

Nei progetti più grandi e negli edifici pubblici, la manutenzione dovrebbe essere effettuata da professionisti, soprattutto quando si tratta di ulteriori misure di conservazione. In questo caso, il costruttore può assicurare la qualità del suo lavoro per un lungo periodo di tempo e la soddisfazione del suo cliente stipulando un contratto di manutenzione con il proprietario dell'edificio.

In genere si raccomanda un contratto di manutenzione tra il costruttore e il proprietario/investigatore/società operativa per garantire aperture sicure e di lunga durata.

INFORMAZIONI GENERALI

Questa pagina è stata intenzionalmente lasciata in bianco

ABBREVIAZIONI

Abbreviazioni

DIG-0004298 Rev. A

Dimensioni generali		Profili e accessori	
D	Profondità di sistema	E	Cingivetro esterna
H	Altezza (H1, H2...)	Sg	Supporti
W	Larghezza (W1, W2...)	Re	Riduttori
Hv	Altezza anta (Hv1...)	TB	Taglio termico
Wv	Larghezza anta (Wv1...)	Gs1	Spessori di sostegno
x	Coordinata X	Gs2	Spessori distanziatori
y	Coordinata Y	Gs3	Spessori distanziatori per carrello
z	Coordinata Z	Cd	Traversa diagonale
Htc	Asse traverso	Im	Cingivetro interna (montante)
Wmc	Asse montante	It	Cingivetro interna (traverso)
ht	Altezza barretta taglio termico	Soluzioni per tetto inclinato	
hc	Altezza copertina	Hs	Altezza pendenza
Hb	Altezza fermavetro	Cs	Traverso inclinato
Wb	Larghezza fermavetro	Ai	Angolo di intersezione
Composizione e Aspetto visivo		α	Angolo di inclinazione del tetto
CPP	Pressore continuo	γ	Angolo della traversa
FCPP	Pressore piano	δ	Angolo del tetto
PPP	Pressore puntuale	ρ	Angolo del pavimento
SSG	Sigillante strutturale	β	Angolo della superficie
HL	Linea orizzontale	Calcoli	
VL	Linea verticale	Fg	Carico permanente
Vetro e riempimento		Fv	Carico verticale
Gs	Vetro singolo	Fh	Carico orizzontale
Gd	Spessore vetrocamera (doppio)	FL	Carico perpendicolare
Gt	Spessore vetrocamera (triplo)	Fll	Carico parallelo
Gsp	Vetro float	a	Distanza fra appoggi
Glg	Vetro laminato (singolo)	Fh-	Depressione vento
Gsg	Vetro temperato di sicurezza (singolo)	Fh+	Pressione vento
Ghs	Vetro temperato (singolo)	Ft	Trazione
Hi	Altezza riempimento	fb	Appoggi fissi (carico permanente)
Wi	Larghezza riempimento	mb	Appoggi mobili (carico vivo)
Ti	Spessore riempimento	Altro	
Lavorazione		L1	Drenaggio livello L1
nh	Altezza intaglio	L2	Drenaggio livello L2
nw	Larghezza intaglio	Nf	Numero di telai
cd	Dimensione di controllo	Ni	Numero riempimenti per telaio
sb	Passo lama	w	Muro
ca	Angolo di controllo	fl	Pavimento (sopra o sotto)
Tp	Tornitura profilo	u	Sotto la soletta

ABBREVIAZIONI

Abbreviazioni SOLEAL Next

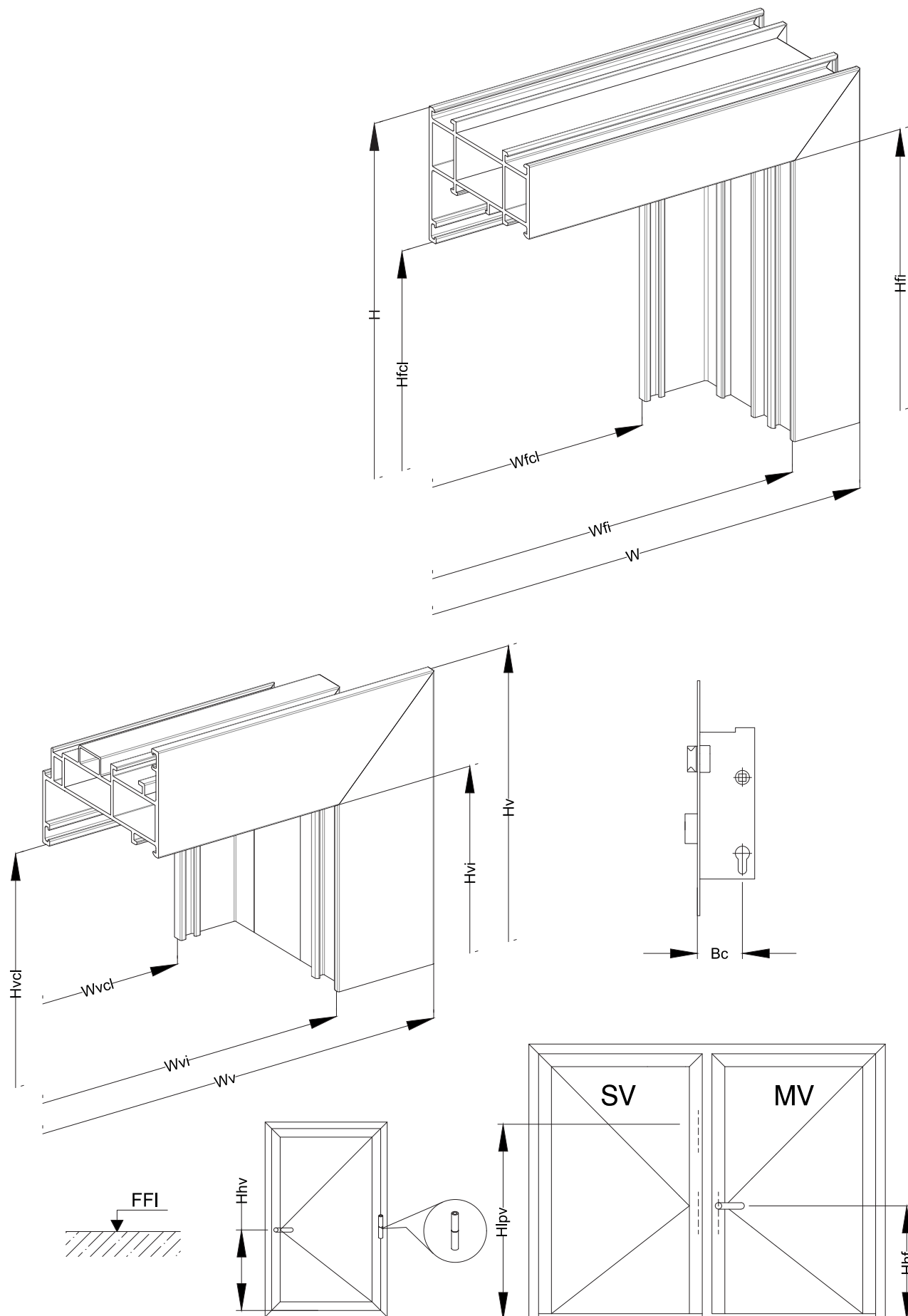
DIG-0004693 Rev. A

Porte e finestre - terminologia		Porte e finestre - dimensioni	
AFT	Dispositivo anti trappola per dita	Bc	Entrata cilindro
B	Inferiore	Ffl	Livello pavimento finito
BD	Porta battente	Ht	Altezza traverso (Ht1 / Ht2)
BG	Fermavetro esterno	Hc	Altezza cilindro
Ch	Cerniera centrale	Hf	Interasse altezza telaio
CI	Chiusura centrale	Hfcl	Altezza passaggio telaio
DA	Accesso per disabili	Hfi	Altezza interna del telaio
DAD	Porta a doppia azione	Hhf	Altezza maniglia / pavimento finito
Db	Decibel	Hhv	Altezza maniglia (punta massima dell'anta)
DC	Chiudiporta	HJ	Altezza Juliet Balcony
DI	Profondità della chiusura	Hk	Altezza chiusura semifissa
IDC	Chiudiporta integrato	Hlpv	Altezza chiusura anta secondaria
Igg	Cingivetro interna	Hvcl	Altezza passaggio anta
L	Sinistra	Hvi	Altezza anta interna
LWP	Spinta a sinistra	Wfcl	Larghezza passaggio telaio
Mf	Larghezza parte fissa	Wfi	Larghezza interna telaio
Mv	Anta centrale	WJ	Larghezza Juliet Balcony
MV	Anta principale	Wvcl	Larghezza passaggio anta
NTB	Senza taglio termico	Wvi	Larghezza interna dell'anta
OA	Anta apertura esterna		
OF	Anta apertura interna		
R	Destra		
RWP	Spinta a destra		
SAD	Porta Singola Azione		
SALP	Singola Azione Spinta Sinistra		
SARP	Singola Azione Spinta Destra		
SD	Porta va e vieni		
SFA	Davanzale, scossalina, aletta		
SSP	Anta semifissa		
SV	Anta secondaria (passiva)		
T	In alto		
T&T	Anta-Ribalta		
TBT	Ribalta-Anta		
V	Anta		
s	Tappo terminale (sopra o sotto)		

ABBREVIAZIONI

Abbreviazioni SOLEAL Next

DIG-0004687 Rev. A



SIMBOLI DI SEZIONE

Definizione di sinistra e destra per applicazioni secondo EN 12519:2019

Le aperture sono sempre viste dall'esterno.

A: Apertura a anta singola / Anta verso l'interno – Sinistra

B: Apertura a anta singola / Anta verso l'interno – Destra

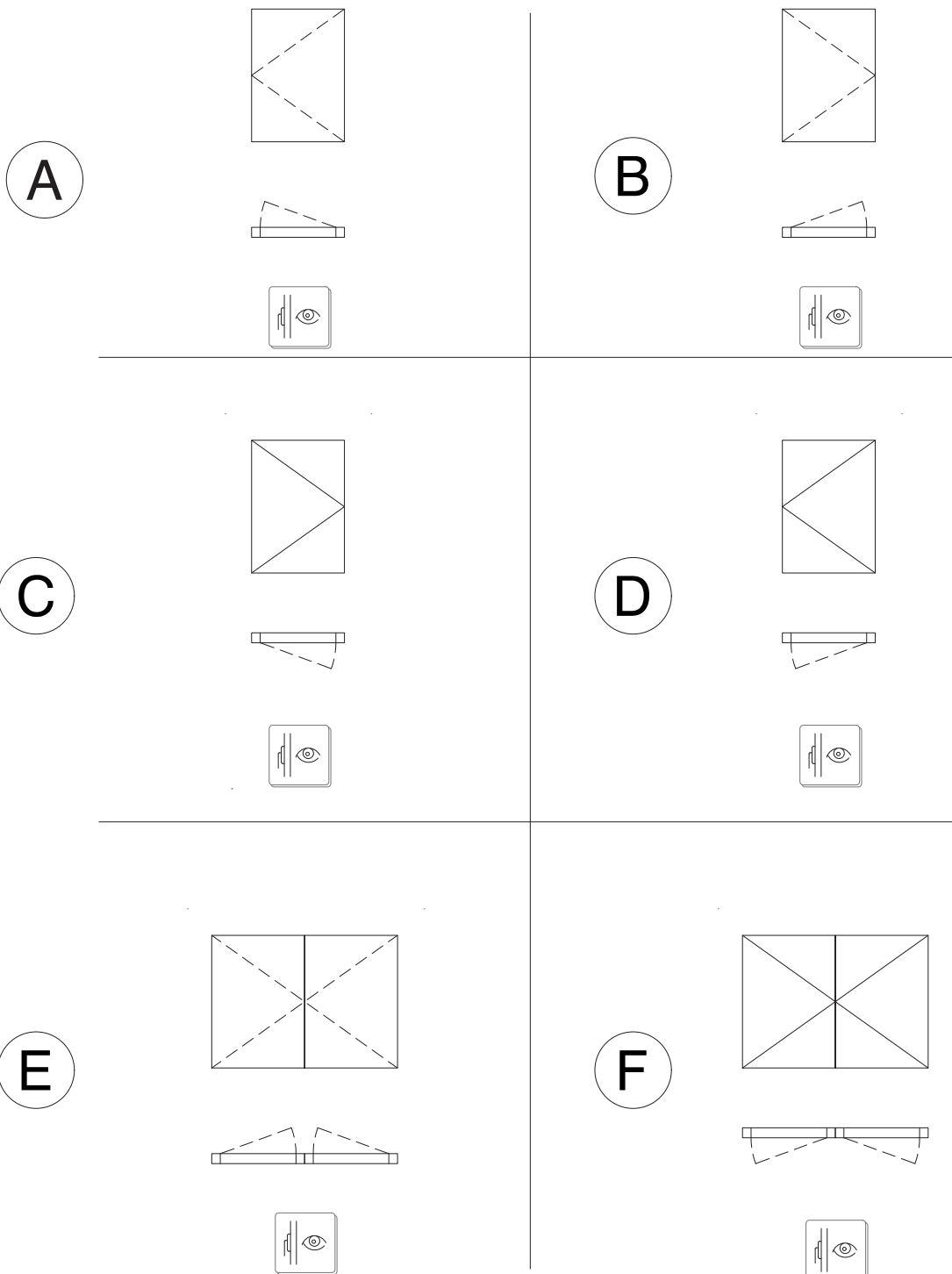
C: Apertura a anta singola / Anta verso l'esterno – Sinistra

D: Apertura a anta singola / Anta verso l'esterno – Destra



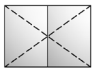

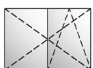



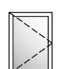
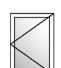

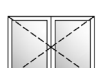
E : Apertura a doppia anta / Anta verso l'interno - Spingere a sinistra o spingere a destra


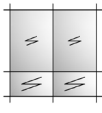
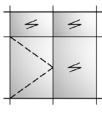
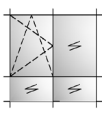
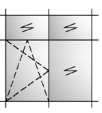
F : Apertura a doppia anta / Anta verso l'esterno - Spingere a sinistra o spingere a destra

DIG-0004297 Rev. A



SIMBOLO EN 12519

	Description
	Telaio fisso
	Finestra a 1 anta a battente, apertura interna
	Finestra a 2 ante, apertura interna
	Finestra anta-ribalta
	Finestra anta-ribalta a 2 ante
	Finestra a vasistas, apertura interna
	Finestra a 1 anta a battente, apertura esterna
	Finestra a 2 ante a battente, apertura esterna
	Porta a battente a 1 anta, apertura interna
	Porta a battente a 1 anta, apertura esterna
	Porta a battente a 2 ante, apertura interna, con zoccolo
	Porta a battente a 2 ante, apertura interna

	Description
	Porta a battente a 2 ante, apertura esterna
	Facciata continua con vetro fisso e sottoluce
	Facciata continua con porta apribile interna e sopra luce
	Facciata continua con finestra anta-ribalta e sottoluce
	Facciata continua con finestra anta-ribalta e sopra luce

SIMBOLI

	Description
	Attenzione
	Vista esterna
	Azionato a mano
	Scala
	Resistenza allo scasso
65	Modulo 65mm
75	Modulo 75mm
	Utilizzare il detergente X5070015 o X5070016
	Applicare l'adesivo 2-Connect X5070009
	Sigillare con silicone X5070018
	Applicare la colla per guarnizioni X5070012
	Fuoriuscita di materiale

	Description
	Cacciavite
	Premere
	Utensile per cianfrinare
	Linee guida per il taglio
	Strumento multifunzionale
	Dima di foratura
M	Motore

Descrizione della serie

B

Preliminare - Parte 1

DIG-0004813 Rev. A

SOLEAL Next è una gamma completa di guarnizioni, accessori, ferramenta e profili a taglio termico. A partire da un modulo di 65 mm, questo concetto permette la realizzazione di aperture verso l'interno o l'esterno. Per l'apertura verso l'interno sono possibili due design principali, in vista e a scomparsa, con l'opzione clip in alluminio.

• TELAI ESTERNI

Profili simmetrici multicamera a taglio termico, basati su una profondità di 65 mm.

Il taglio termico è ottenuto con 2 barrette termiche.

- SOLEAL Next 65, 2 barrette da 40mm in PA66 foam con il 25% di fibra di vetro.

Caratteristiche dei telai esterni:

Profilo telaio esterno universale con doppia cava.

Profilo telaio esterno universale con doppia cava e drenaggio a scomparsa.

Telaio esterno con doppia cava per clippaggio coprifilo.

Telaio esterno con doppia cava per clippaggio coprifilo e drenaggio a scomparsa.

Telaio esterno con cava per clippaggio esterno e aletta di battuta integrata da 25 mm con o senza drenaggio nascosto.

Porta d'ingresso con soglia complanare e guarnizione ribassata o soglia bassa (15mm) per accesso disabili, per ante apribili verso l'interno e l'esterno.

Telai esterni specifici:

Profilo telaio esterno a doppia cava con design esterno, aspetto "inclinato" e "loft".

Telai piani con o senza aletta di battuta interna.

Tamponamento telai esterni per la facciata "TENTAL".

Dilatazione telai esterni.

Soglia bassa 15/20mm.

• TRAVERSI

Traversi standard da 73 e 250mm vista esterna.

Traversi con vite da 73 e 80mm vista esterna.

• PROFILI COMPLEMENTARI

Tipologia composta basata sul principio dei montanti e traversi.

Telai accoppiati con profili di connessione.

Montanti a taglio termico di modulo uguale o diverso, in grado di accettare telai standard e BTC (aggancio profili complementari).

Preliminare - Parte 2

DIG-0004814 Rev. A

• PROFILI DI ACCOPPIAMENTO

Profili multicamera, basati su un'ampia scala di dimensioni da 65mm a 180mm di profondità.

Il taglio termico è ottenuto da 2 barrette termiche cianfrinate da 30 mm in PA66 con il 25% di fibra di vetro.

Connessione di 2 controtelai universali «schiena contro schiena»

- Telai esterni universali con doppia cava

All'interno un profilo ad "H" assicura il corretto posizionamento dei telai, mentre all'esterno una guarnizione garantisce la tenuta all'aria e all'acqua. Il collegamento meccanico dei 2 telai è ottenuto tramite viti in acciaio inox.

- Telai esterni con doppia cava per clippaggio coprifilo.

Nelle cava interna ed esterna per clippaggio coprifilo è inserito un profilo a "U" in alluminio. Sul lato esterno una guarnizione in silicone garantisce la tenuta all'aria e all'acqua. Il collegamento meccanico dei 2 telai è ottenuto tramite viti in acciaio inox.

Connessione di 2 profili per telai esterni universali con un profilo di connessione

Un profilo intermedio di collegamento a taglio termico, rinforzato o non rinforzato, assicura il collegamento dei 2 telai universali perimetrali di modulo uguale o diverso.

All'interno un profilo ad "H" assicura il corretto posizionamento dei telai, mentre all'esterno una guarnizione garantisce la tenuta all'aria e all'acqua. Il collegamento meccanico dei 2 telai è ottenuto tramite viti in acciaio inox.

Questo profilo è compatibile nei casi sottostanti:

- Telai esterni universali con doppia cava
- Telai esterni con doppia cava per clippaggio coprifilo
- Profondità telaio da 65 mm a 180 mm

• ANTE

Ante in vista:

Profili multicamera simmetrici a taglio termico, basati su una profondità di 75 mm.

Il taglio termico centrato è ottenuto da 2 barrette termiche cianfrinate in foam

- 65 SOLEAL Next, 2 barrette termiche in foam di 30mm in PA66 con 25% di fibra di vetro.

4 tipologie di ante apertura interna: 34mm, 41mm, 61mm e 71mm vista esterna.

2 tipologie di traversi con tiravite: 73mm e 80mm vista esterna.

Diverse sagomature esterne.

- Squadrata, Piana, Arrotondata, Loft ed Inclinata

2 soluzioni con montante centrale.

Apertura verso l'interno:

Profili multicamera a taglio termico in PA66 foam

Profilo del montante centrale di 66mm vista esterna, avvitato sull'anta secondaria.

Connessione all'anta secondaria senza sigillante.

Vista esterna a scomparsa da 146mm.

Montante centrale ridotto con battuta in PA da 126mm di vista esterna.

Profilo maniglia centrale opzionale

A scomparsa e a scomparsa con clip in alluminio:

Profili multicamera a taglio termico in PA66 foam

Il taglio termico è ottenuto da 1 barretta termica cianfrinata e predisposta per l'utilizzo del fermavetro esterno in TPE.

- 65 SOLEAL Next, 1 barretta termica in foam di 30mm in PA66 con 25% di fibra di vetro.

Diverse sagomature esterne.

- Squadrata, Loft ed Inclinata

2 soluzioni con montante centrale.

Apertura verso l'interno:

Profili multicamera a taglio termico in PA66 foam

Profilo del montante centrale di 66mm vista esterna, avvitato sull'anta secondaria

Connessione all'anta secondaria senza sigillante

Vista esterna a scomparsa da 118mm

Profilo maniglia centrale opzionale

Preliminare - Parte 4

DIG-0004816 Rev. A

• PRINCIPI

Bicolore

Profili interni ed esterni, collegati da barrette termiche, che consentono il bicolore.

2 possibilità di connessione:

La squadretta consente il montaggio a 45° mediante cianfrinatura con spina o vite.

2 tipi di squadretta:estrusa o ad espansione per garantire un assemblaggio complanare.

Tenuta:

Apertura verso l'interno:

La tenuta tra il telaio esterno e l'anta si basa sul principio della guarnizione di tenuta centrale, utilizzando EPDM estruso o EPDM in foam coestruso.

La guarnizione di tenuta centrale in EPDM foam negli angoli completa di angoli stampati.

La guarnizione di tenuta centrale in EPDM foam negli angoli completa di angoli stampati senza colla.

Guarnizione continua

La tenuta nell'angolo è assicurata da un tappo angolare e dall'iniezione di sigillante MS Polimere.

Angoli vulcanizzati

4 angoli stampati in EPDM di uguale forma e materiale della guarnizione di tenuta centrale assicurano la tenuta a pressione.

Opzioni:

Per finestre esposte: guarnizione addizionale sulla battuta esterna.

3 differenti prestazioni termiche:

« T-Efficiency » composto da guarnizione di tenuta centrale in EPDM e guarnizione esterna di battuta vetro per anta a vista.

« T-Performance » composto da guarnizione di tenuta centrale in EPDM foam.

« T-Performance + » composto da guarnizione centrale di tenuta in EPDM foam e una battuta del vetro in foam termico.

Preliminare - Parte 5

DIG-0004817 Rev. A

• VETRATURA

Versione in vista:

Il tamponamento vetrato è identico per luce fissa e anta per anta squadrata

Il tamponamento è tenuto da un apposito fermavetro

- SOLEAL Next 65: spessori vetro da 7 a 62 mm nella versione Piana

2 modelli fermavetro: Standard o Loft.

Clip aggiuntiva per finitura anodizzata

8 guarnizioni continue per accogliere l'intera gamma di vetrate, 2 guarnizioni esterne e 9 guarnizioni interne di cui 2 guarnizioni trasparenti.

Un foam termico da inserire tra anta e vetro per il livello "T-Performance +".

A scomparsa e A scomparsa con clip in alluminio:

Vetratura:

- SOLEAL Next 65: 3 ante per ospitare vetri da 22 a 44 mm.

Anta a scomparsa:

Il vetro di tamponamento è trattenuto da un fermavetro termoplastico esterno, disegnato con una forma inclinata minimalista.

Anta a scomparsa con clip in alluminio:

Il vetro di riempimento è trattenuto da un fermavetro termoplastico esterno, predisposto per un profilo in alluminio da 19 mm.

5 guarnizioni continue in schiuma EPDM per accogliere l'intera gamma di vetrate. 3 guarnizioni continue in EPDM in alternativa.

Un foam termico da inserire tra anta e vetro per raggiungere il livello "T-Performance +".

• DRENAGGIO

2 soluzioni: in vista o a scomparsa

Drenaggio in vista tramite asole protette da cappetta. Cappetta di scarico disponibile anche nello stesso colore della finestra

Drenaggio nascosto senza copertura del tappo di scarico.

• FERRAMENTA

Apertura verso l'interno:

La ferramenta a scomparsa sopporta 3 pesi di vetro, tramite una cerniera inferiore sinistra o destra regolabile.

- Fino a 80 kg per anta.

- Fino a 110 kg per anta.

- Fino a 110 kg per anta in combinazione con un dispositivo di trasferimento del carico fino a 160 kg per anta.

La ferramenta a scomparsa permette un'apertura a 180° fino a 110kg, apertura a 100° da 110kg a 160kg.

La cerniera inferiore è comune per le ante a battente, Anta-Ribalta, Ribalta-Anta, a 1 o 2 ante.

L'apertura verso l'interno è composta da un lato cerniera inferiore e uno superiore, sinistro e destro.

Aggiunta di punti di chiusura sul lato cerniere, braccio supplementare per un'ampia apertura e chiusura multi-bloccaggio.

Preliminare - Parte 6

DIG-0004818 Rev. A

Ribalta-Anta e Anta-Ribalta, composta da cerniera inferiore, braccio superiore sinistro o destro, a seconda della larghezza della finestra.

Compasso aggiuntivo per Ribalta-Anta e Anta-Ribalta per ante grandi.

Rinvio d'angolo supplementare per telai molto alti e molto larghi.

Le aperture a 2 ante hanno un kit di rinvio aggiuntivo sull'anta principale ed un catenaccio a leva sull'anta semifissa.

L'apertura a vasistas è costituita da due cerniere, destra e sinistra, e da una coppia di compassi.

Astina di collegamento specifica per anta semifissa

Accessori addizionali:

Limitatore di apertura, necessario con il trasferimento del carico.

Limitatore di apertura con frizione incorporata

Kit microventilazione disponibile solo per Ribalta-Anta, Anta-Ribalta e solo battente.

Copertina per la cava esterna del telaio e dell'astina scorrevole.

Installazione della ferramenta:

L'installazione delle varie parti avviene frontalmente nella cava.

Le parti sono posizionate con fermo rimovibile.

Il fissaggio degli elementi avviene mediante vite di serraggio o con viti a punzone.

L'astina di scorrimento e tutte le parti sono unite con viti a punzone.

Dispositivo di chiusura:

I vari dispositivi di chiusura sono azionati da un meccanismo unidirezionale nascosto nell'anta.

Antieffrazione (PAS24 / RC2):

Anta in vista e a scomparsa, apertura interna.

Punti di fissaggio aggiuntivi, secondo le tabelle.

Piastra di protezione antitrapano RC2 per il meccanismo.

Incollaggio del vetro strutturale nella battuta.

Versioni anta in vista: vetrate puntuali RC2.

Versione anta a scomparsa: incollaggio perimetrale RC2.

Uso della maniglia con chiave.

Portafinestra:

Cerniere frontali, cerniere a 2 ali fino a 120 kg o cerniere a 3 ali fino a 160 kg.

Unico punto di chiusura.

Serratura a 3 punti con maniglia a leva o chiusura a cilindro.

Soglia per disabili con guarnizione ribassata.

Concetto di prodotto - Parte 7

DIG-0004532 Rev. A

Maniglie:

Maniglia per apertura verso l'interno

Maniglia « EXCLUSIVE », 2 versioni disponibili.

- Squadrata e rotonda con larghezza di 25 mm.
- Rosetta standard.

Lunghezza maniglia 130 mm

Lunghezza maniglia 160 mm

Impugnatura con attacco quadro da 7 mm

Maniglia chiudibile "EXCLUSIVE" con attacco quadro da 7 mm, chiudibile a chiave sulla rosetta.

Doppia maniglia per porta con quadro da 8 mm per porta residenziale.

3 versioni: SELECTION, TEMPTATION e PASSION.

Maniglia nascosta per versione anta a scomparsa e a scomparsa con clip in alluminio:

Nascosta nella camera tubolare dell'anta.

Disponibile con l'anta « Squadrata ».

Azionamento a leva per Anta-Ribalta e Ribalta-Anta

Maniglia per apertura verso l'esterno:

Maniglia con rosetta ristretta

Maniglia con rosetta ristretta e chiusura con chiave.

Concetto di prodotto - Parte 8

DIG-0004533 Rev. A

• DOTAZIONI

Contatto magnetico

Permette di conoscere lo stato di apertura e chiusura della finestra.
Interagisce con molti sistemi di condizionamento, riscaldamento e sistemi di allarme.

Contatto senza fili

Permette di conoscere lo stato di apertura e chiusura della finestra, ed è compatibile con qualsiasi anta.
Energeticamente autosufficiente e realizzato in ABS riciclato. Interazione con molti sistemi di climatizzazione, riscaldamento e sistemi di allarme.

Motorizzazione:

Motorizzazione delle ante interne in vista e a scomparsa, nascosta e incassata nel telaio da 65mm.
Soluzione con 1 o 2 motori a catena a seconda della configurazione.

Motorizzazione su vasistas

Altezza minima del telaio di 75 mm. Opzione di un telaio più stretto lateralmente-

Micromodulo opzionale disponibile per collegare la motorizzazione ad un gateway domotico e comandare la finestra da telefono, interruttore o telecomando. Interruttore disponibile.

Interruttore disponibile.

• JULIET BALCONY

Parapetto vetrato fissato al telaio della finestra o della portafinestra. Costituito da 2 profili verticali in alluminio a forma di U fissati al telaio dall'interno.

2 metodi di fissaggio:

Fissaggio sull'aletta tramite vite/dado.

Fissaggio tramite rivetto cieco nella camera del telaio.

Finiture: nella parte superiore, tappi in alluminio avvitati si chiudono sul profilo verticale per impedire l'ingresso di acqua.

Nella parte inferiore, tappi avvitati in alluminio chiudono il profilo verticale associato ad un cuneo fermavetro in PA66 caricato con il 30% di fibra di vetro.

2 versioni:

Versione a L

1 profilo di 43 mm x 35 mm, consente un utilizzo fino a 1600 mm di larghezza x 1200 mm di altezza. Dimensione massima: fino a 1600 mm con vetro 88.4

Versione XL

1 profilo da 61,5 mm x 42 mm utilizzato fino a 2800 mm di larghezza x 1200 mm di altezza.

Dimensione massima: fino a 2800 mm con vetro 1212.4

Sistemazione dello spessore di riempimento:

A seconda della vetratura utilizzata.

2 guarnizioni piatte all'esterno del vetro

4 guarnizioni interne al vetro.

Installazione del vetro dall'interno.

Opzione:

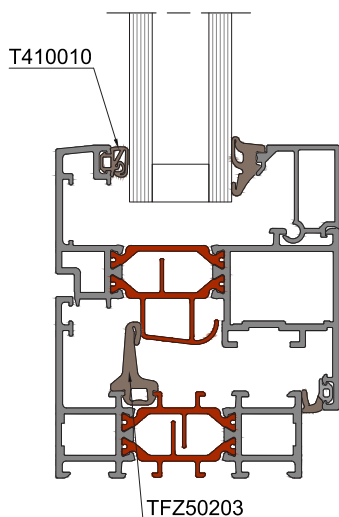
Protezione superiore del vetro stratificato con profilo di finitura in alluminio incollato su entrambi i lati al bordo superiore del vetro.

4 profili disponibili a seconda del tipo di vetro utilizzato.

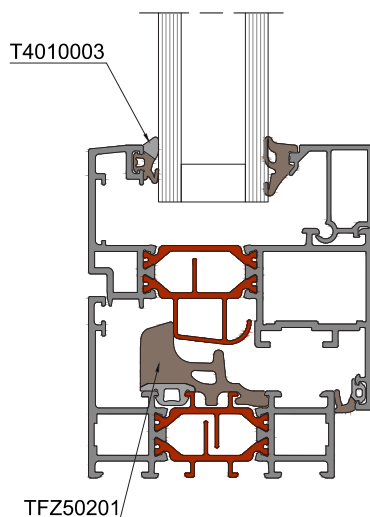
PERFORMANCES

DIG-0004701 Rev. A

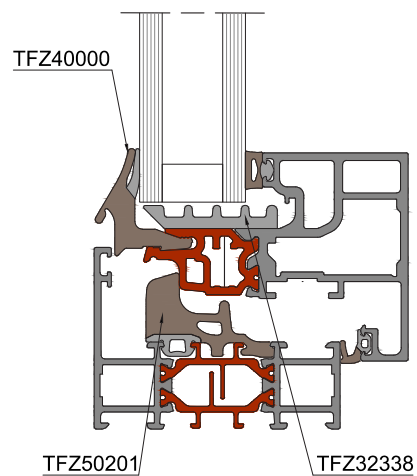
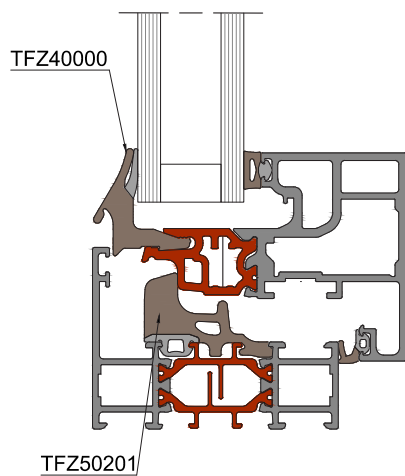
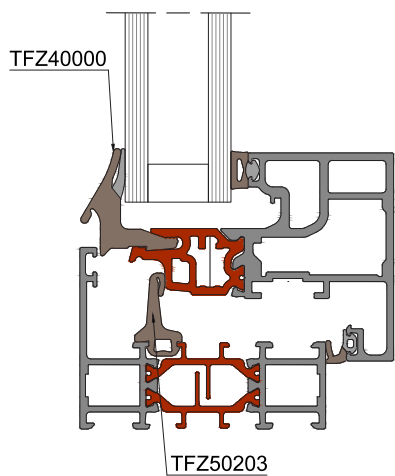
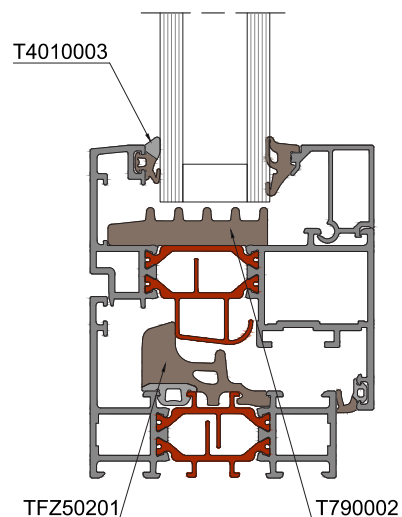
T-Efficiency



T-Performance



T-Performance +














PERFORMANCES


Apertura interna - Prestazioni termiche - T-Performance +

DIG-0004320 Rev. A

Massimo valore $\psi = 0.037$ W/(m.K) per $U_g = 1.0$ calcolato per i casi presentati di seguito

APERTURA INTERNA IN VISTA								
								 lock
Dimensioni		1,23 x 1,48	1,23 x 2,18	1,53 x 1,48	1,53 x 2,18	1,23 x 2,18	1,53 x 2,18	1,23 x 2,18
Ug	Spessore vetrazione	Uw	Uw	Uw	Uw	Uw	Uw	Uw
1,1	24	1,4	1,4	1,5	1,4	1,4	1,5	1,4
1,0	24	1,3	1,3	1,4	1,4	1,3	1,4	1,3
1,0	28	1,3	1,3	1,4	1,3	1,3	1,4	1,3
0,7	36	1,1	1,0	1,1	1,0	1,0	1,0	1,1
0,6	42	0,98	0,93	1,1	1,0	0,94	1,0	1,0

APERTURA INTERNA A SCOMPARSA					
					
Dimensioni		1,23 x 1,48	1,23 x 2,18	1,53 x 1,48	1,53 x 2,18
Ug	Spessore vetrazione	Uw	Uw	Uw	Uw
1,1	24	1,4	1,3	1,4	1,4
1,0	24	1,3	1,3	1,3	1,3
1,0	28	1,3	1,3	1,4	1,3
0,7	36	1,0	1,0	1,1	1,1
0,6	42	1,0	0,91	1,1	1,0

ALTRE		
		
Dimensioni		1,23 x 1,48
Ug	Spessore vetrazione	Uw
1,1	24	1,3
1,0	24	1,2
1,0	28	1,2
0,7	36	0,93
0,6	42	0,83

PERFORMANCES





domal





In vista apertura interna - Acustica

DIG-0004321 Rev. A

Riduzione acustica

Test eseguiti secondo EN ISO 10140 e EN ISO 717

Telaio W x H (1,23 * 1,48)									
Applicazioni	Vetro	ACU TAS0180	Prestazioni vetro			Prestazioni finestre			Test n°
			Rw (C;Ctr)	Ra	Ra,tr	Rw (C;Ctr)	Ra	Ra,tr	
	4/16/6	X	36 (-1,-5)	35	31	36(-2,-5)	34	31	20211126-1-B_RE
	10/16/66.2Ac	X	45 (-1,-5)	44	40	44(-1,-5)	43	39	20211126-1-A-a_RE
	88.2Ac/20/66.2Ac	X	52 (-1,-5)	51	47	47(-1,-3)	46	44	20211126-1-D_RE
	10/12/6/12/44.2Ac	X	45	43	40	45(-1,-4)	44	41	20211126-1-E_RE

Telaio W x H (1,45 * 2,18)									
Applicazioni	Vetro	ACU TAS0180	Prestazioni vetro			Prestazioni finestre			Test n°
			Rw (C;Ctr)	Ra	Ra,tr	Rw (C;Ctr)	Ra	Ra,tr	
	4/16/6	X	36 (-1,-5)	35	31	35(-1,-5)	34	30	20211126-4-J_RE
	10/16/66.2Ac	X	45 (-1,-5)	44	40	42(-1,-4)	41	38	20211126-4-I-a_RE
	88.2Ac/20/66.2Ac	X	52 (-1,-5)	51	47	46(-1,-4)	45	42	20211126-4-M_RE
	10/12/6/12/44.2Ac	X	45	43	40	44(-2,-5)	42	39	20211126-4-N_RE

B

DESCRIZIONE DELLA SERIE





PERFORMANCES

A scomparsa apertura interna - Acustica

DIG-0004322 Rev. A

Riduzione acustica

Test eseguiti secondo EN ISO 10140 e EN ISO 717






Applicazioni	Vetro	ACU TAS0180	Telaio W x H (1,23 * 1,48)						Test n°
			Prestazioni vetro			Prestazioni finestre			
			Rw (C;Ctr)	Ra	Ra,tr	Rw (C;Ctr)	Ra	Ra,tr	
	4/16/6		36(-1,-5)	35	31	35(-1,-3)	34	32	20211125-1-B_RE
	10/16/66.2Ac		45(-1,-5)	44	40	44(-1,-5)	43	39	20211125-1-A-a_RE
	8/16/44.2		37(-2,-5)	35	32	38(-1,-3)	37	35	20211125-1-C_RE
	44.2Ac/20/66.2		40(-1,-4)	39	36	46(-1,-5)	45	41	20211125-1-D_RE

PERFORMANCES





Tenuta all'acqua

DIG-0004323 Rev. B



Apertura interna in vista

	Applicazione	Test N°	Classificazione (secondo la NF EN 14351-1+A1)		
			Permeabilità all'aria	Tenuta all'acqua	Resistenza al carico del vento
	Anta-Ribalta 1 anta H=1700 x W=1500	403/21/0649/A-2-V1	4	1500	C5
	Anta-Ribalta 1 anta H=1700 x W=1500	403/21/0494/A-2-V1	4	1500	C5
	Anta-Ribalta 1 anta H=2300 x W=1500	403/22/0537/A-1-V1	4	1500	C5
	Anta-Ribalta 1 anta H=3044 x W=1394	403/22/0480/A-1-V1	4	1500	C5
	Anta-Ribalta 2 ante H=2300 x W=2000	403/21/0877/A-1-V1	4	9A	C2


Apertura interna a scomparsa

	Applicazione	Test N°	Classificazione (secondo la NF EN 14351-1+A1)		
			Permeabilità all'aria	Tenuta all'acqua	Resistenza al carico del vento
	Anta-Ribalta 1 anta H=1700 x W=1500	ITT	4	1050	C5
	Anta-Ribalta 1 anta H=1700 x W=1500	ITT	4	1050	C5
	Anta-Ribalta 1 anta H=2300 x W=1200	ITT	4	1050	C5
	Anta-Ribalta 2 ante H=2300 x W=1700	ITT	4	9A	C2

Motorizzazione

	Applicazione	Test N°	Classificazione (secondo la NF EN 14351-1+A1)		
			Permeabilità all'aria	Tenuta all'acqua	Resistenza al carico del vento
	Anta-Ribalta 1 anta 1 catena guida H=990 x W=1290	403/21/0712/A-2-V1	4	9A	C3
	Anta-Ribalta 1 anta 2 catene guida H=890 x W=2490	403/21/0712/A-1-V1	4	900	C3

Portafinestra

	Applicazione	Test N°	Classificazione (secondo la NF EN 14351-1+A1)		
			Permeabilità all'aria	Tenuta all'acqua	Resistenza al carico del vento
	1 anta apertura esterna H=2300 x W=1200	22-002291-PR01	3	3A	C2

PERFORMANCES

Questa pagina è stata intenzionalmente lasciata in bianco

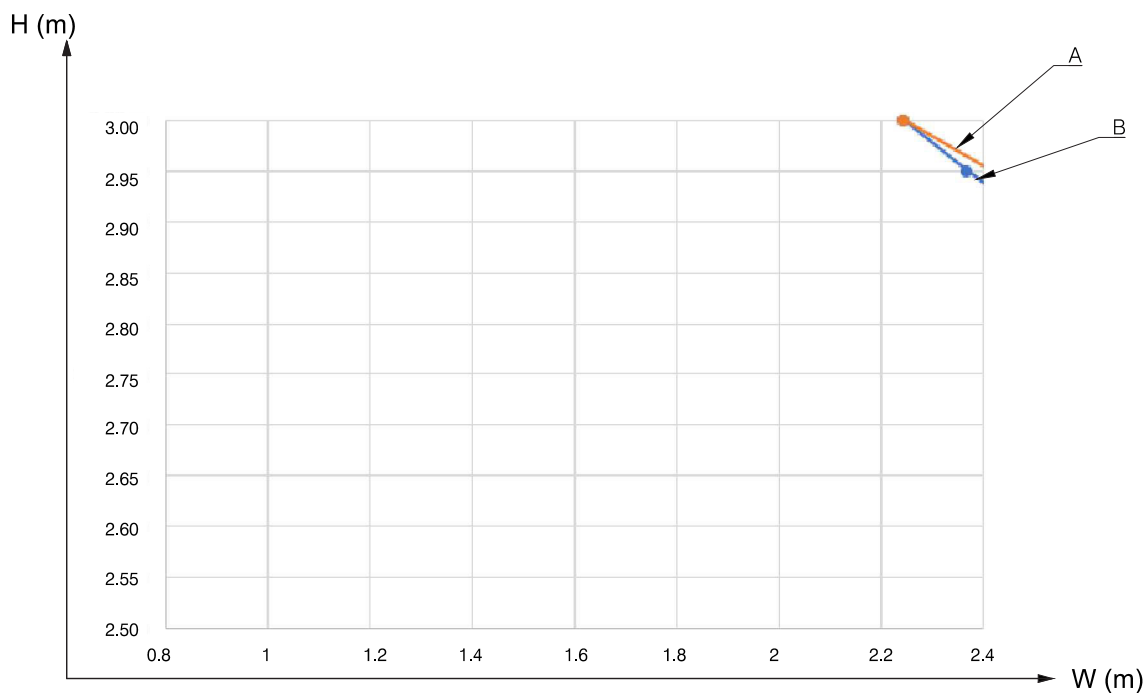
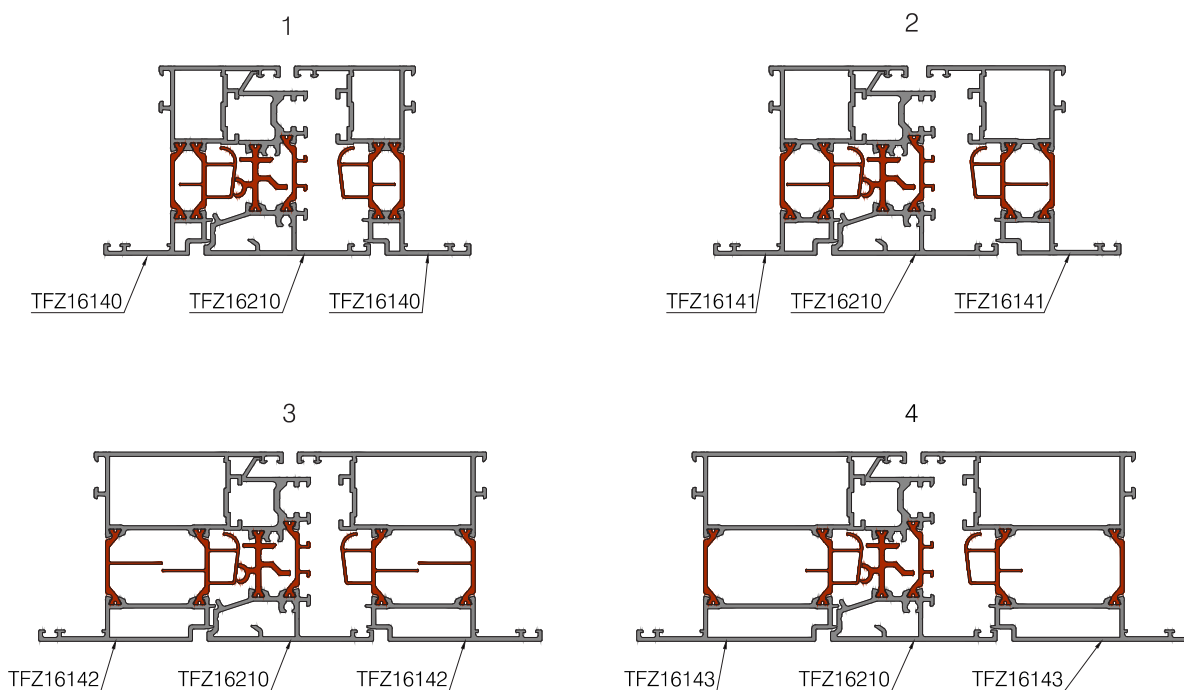
PERFORMANCES APERTURA INTERNA

Inerzia 2 ante - Design anta piana 65

Limite dell'applicazione in relazione all'inerzia delle ante

- A - Deflessione inferiore a 15 mm sotto 800 Pa
- B - Deflessione inferiore a 1/200 sotto 800 Pa

DIG-0003741 Rev. B

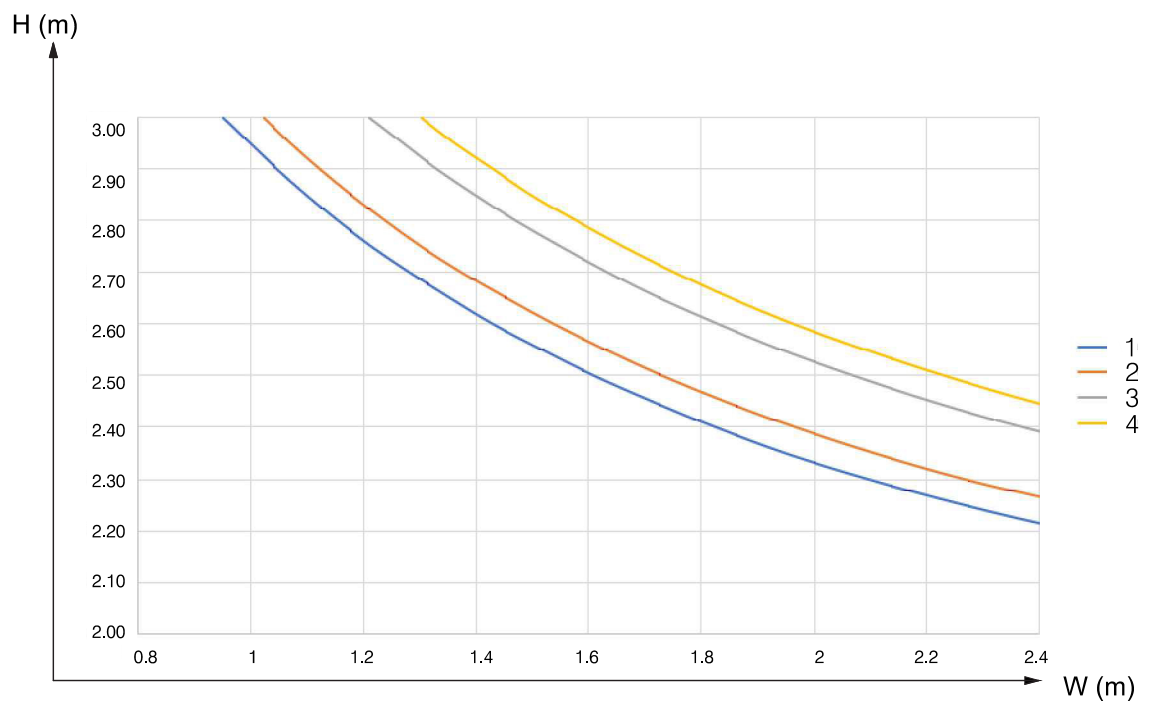
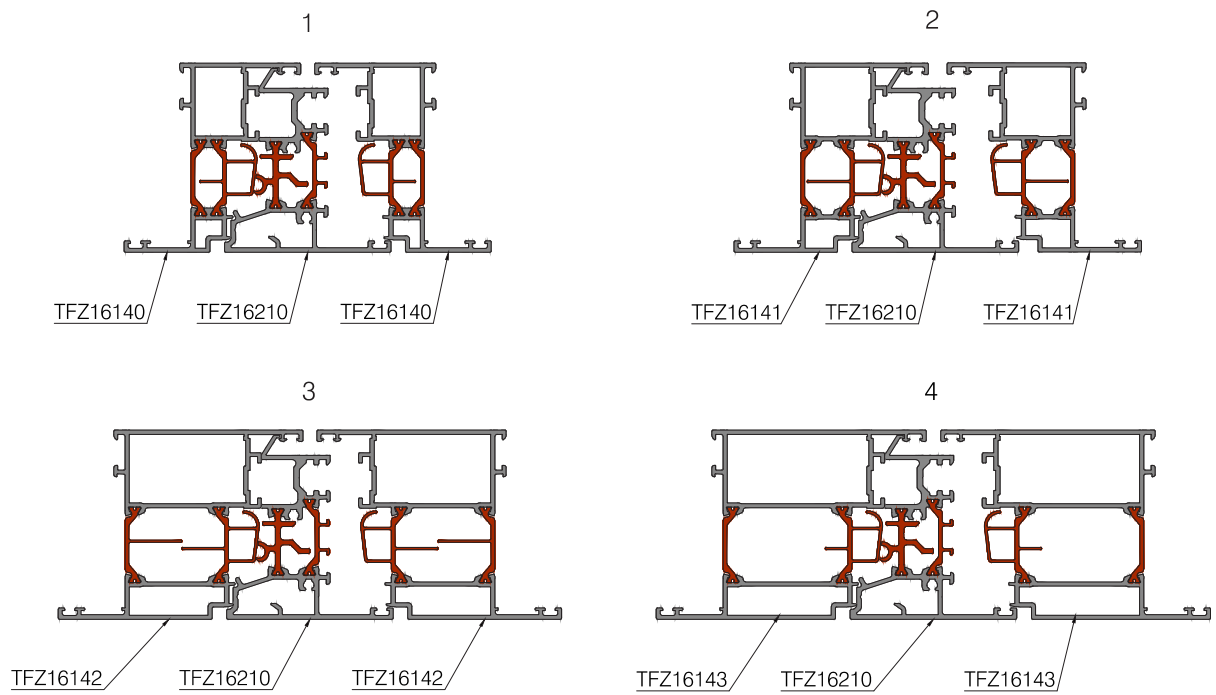


PERFORMANCES APERTURA INTERNA

Inerzia 2 ante - Design anta in vista piana 65

- Deflessione inferiore a 1/300 sotto 1200Pa

DIG-0003743 Rev. B



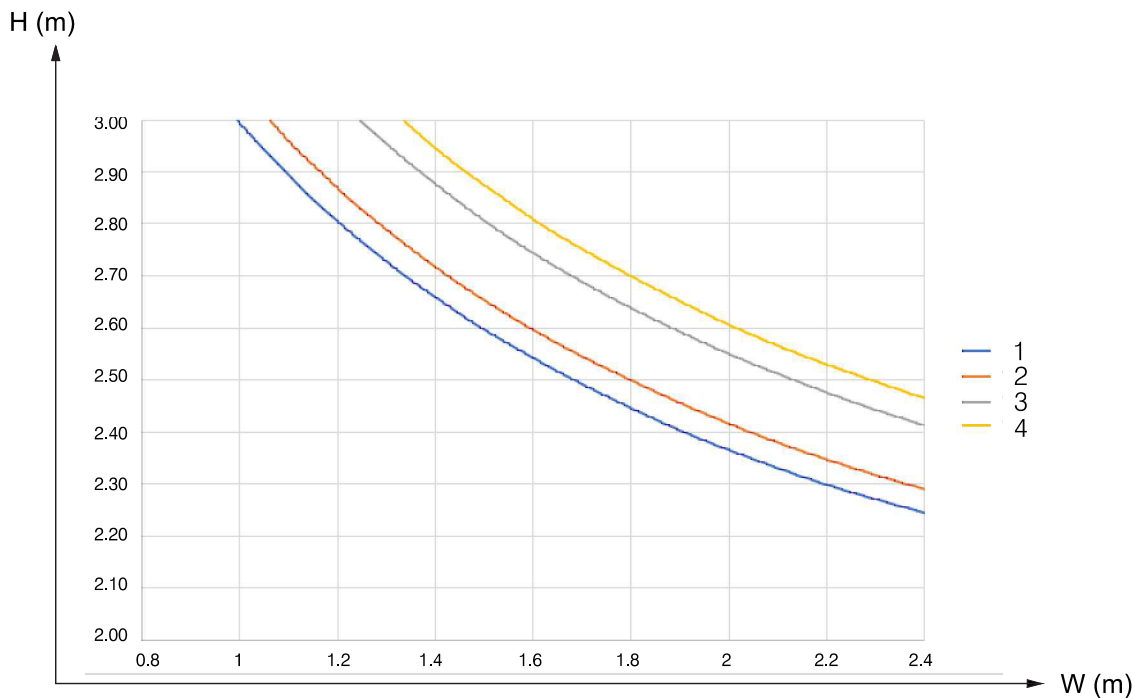
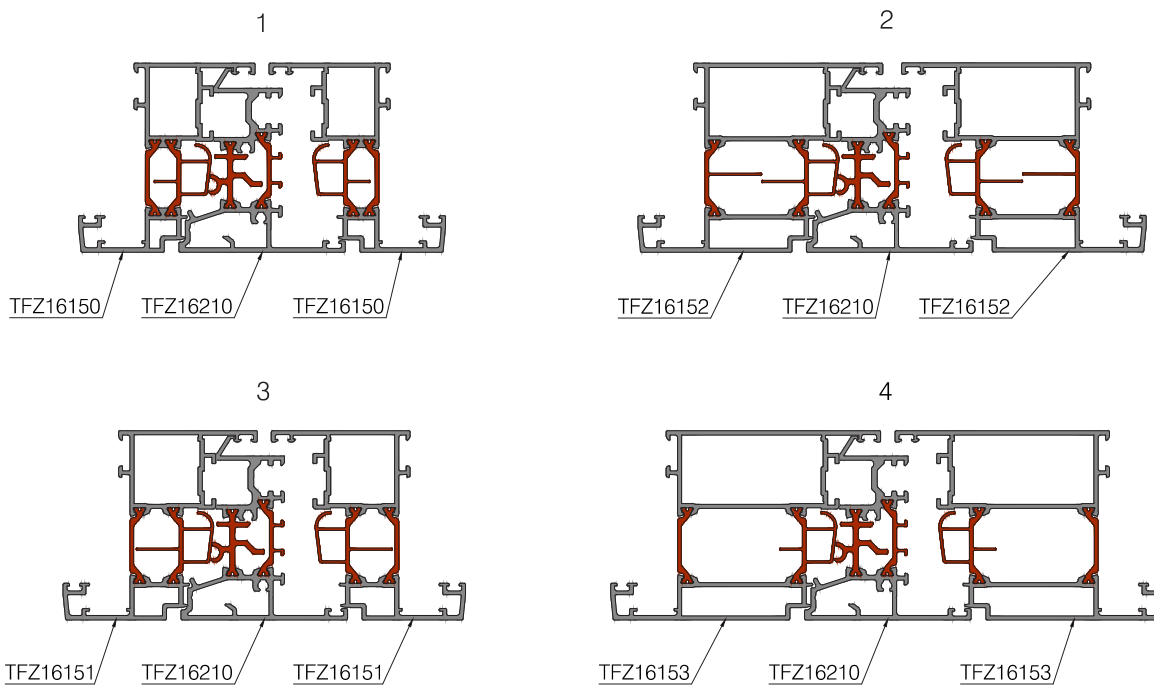
PERFORMANCES APERTURA INTERNA

Inerzia 2 ante - Design anta in vista squadrata 65

Limite dell'applicazione in relazione all'inerzia delle ante

- Limite di utilizzo Wv:1200 Hv:3000 con deflessione inferiore a 15mm sotto 800Pa
- Limite di utilizzo Wv:1200 Hv:3000 con deflessione inferiore a L/200 sotto 800Pa
- Deflessione inferiore a 1/300 sotto 1200Pa

DIG-0003894 Rev. A



PERFORMANCES APERTURA INTERNA

Questa pagina è stata intenzionalmente lasciata in bianco

PERFORMANCES APERTURA INTERNA

domal

Inerzia 2 ante - Design anta in vista piana e squadrata 65

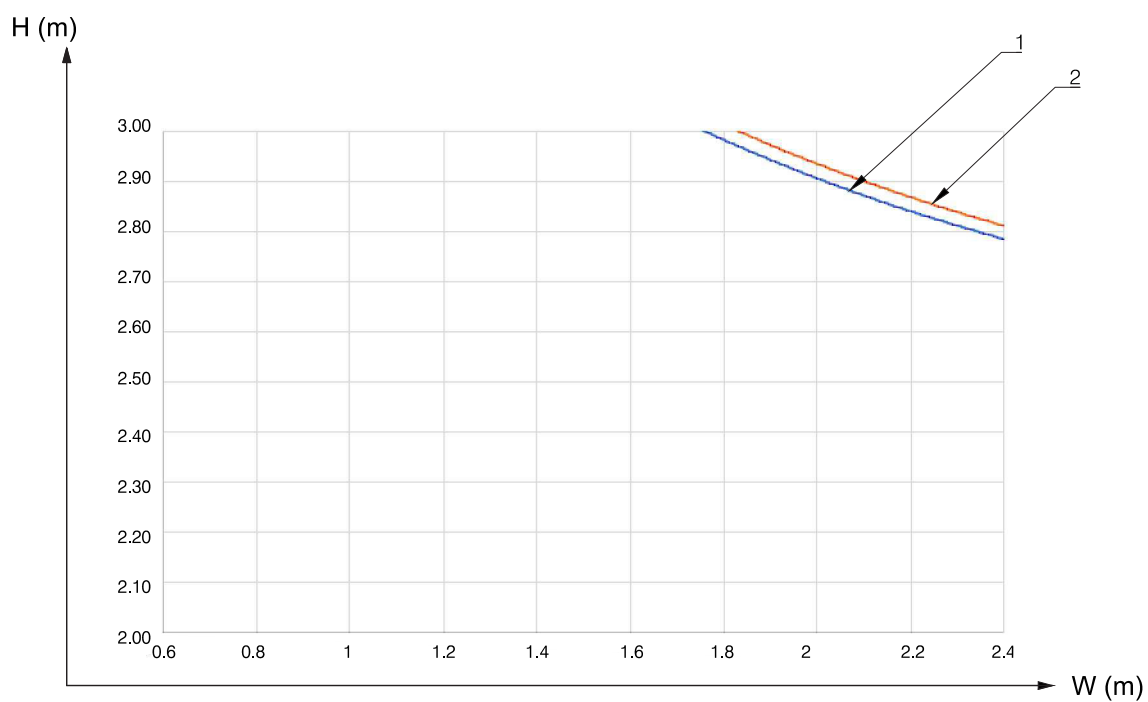
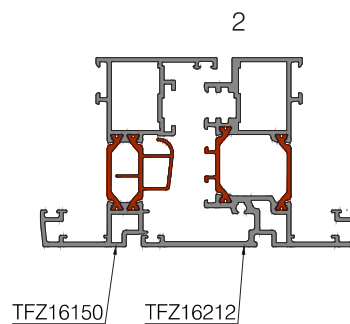
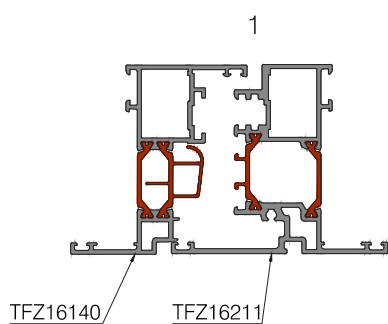
Limite dell'applicazione in relazione all'inerzia delle ante

- Deflessione inferiore a 15mm sotto 800Pa

B

DESCRIZIONE DELLA SERIE

DIG-0003895 Rev. A

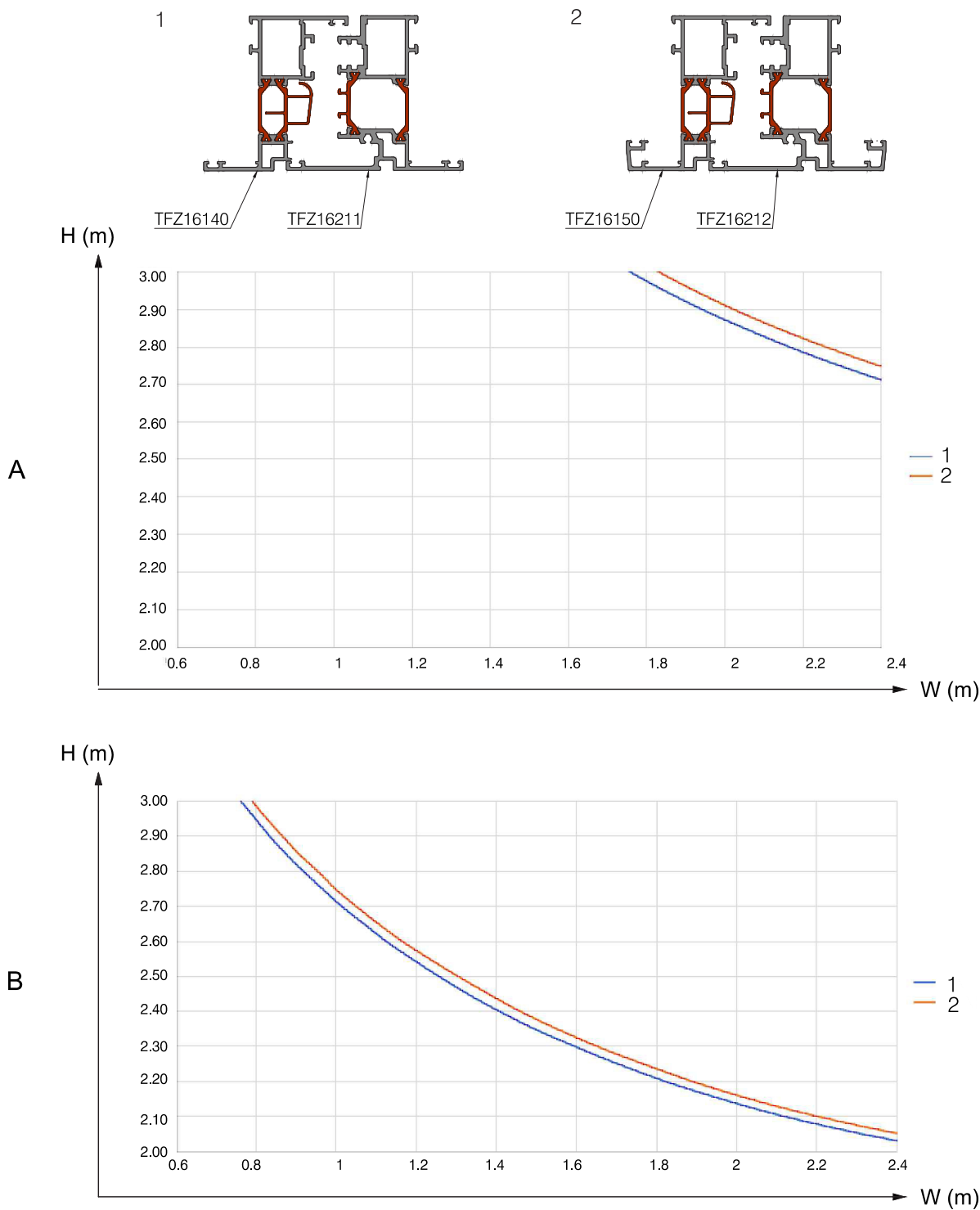


PERFORMANCES APERTURA INTERNA

Inerzia 2 ante - Design anta in vista piana e squadrata 65

- (A) Deflessione inferiore a 1/200 sotto 800 Pa
- (B) Deflessione inferiore a 1/300 sotto 1200 Pa

DIG-0003897 Rev. B



PERFORMANCES APERTURA INTERNA ANTA A SCOMPARSA

domal

Inerzia 2 ante - Design a scomparsa 65

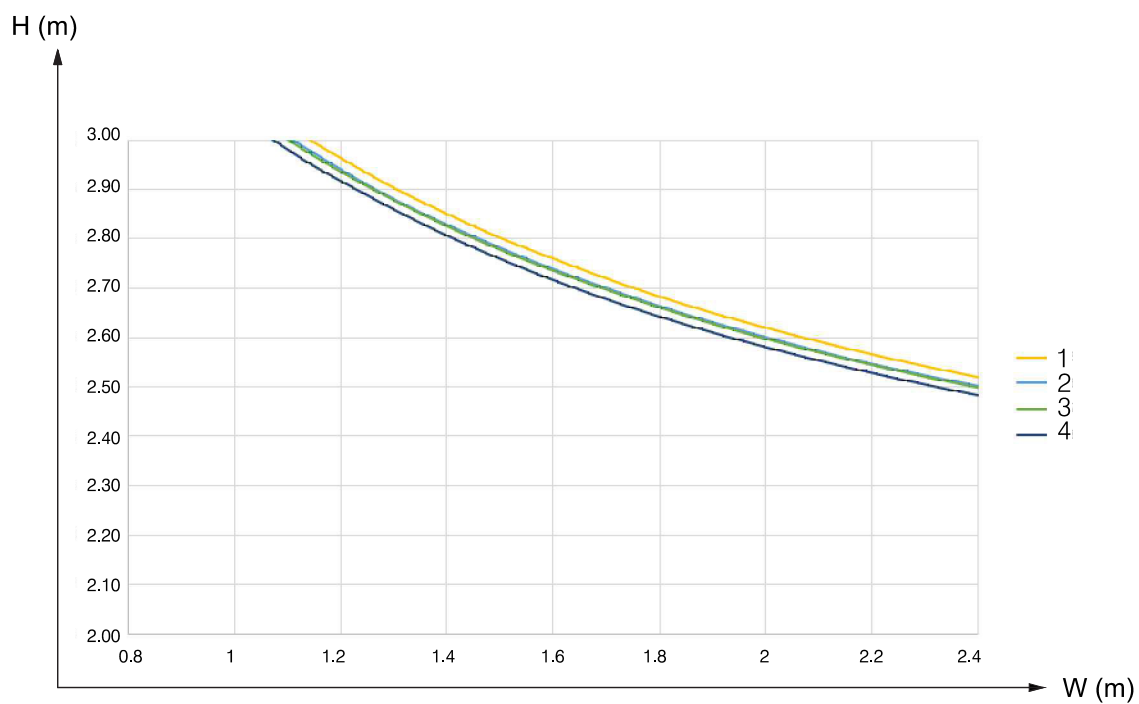
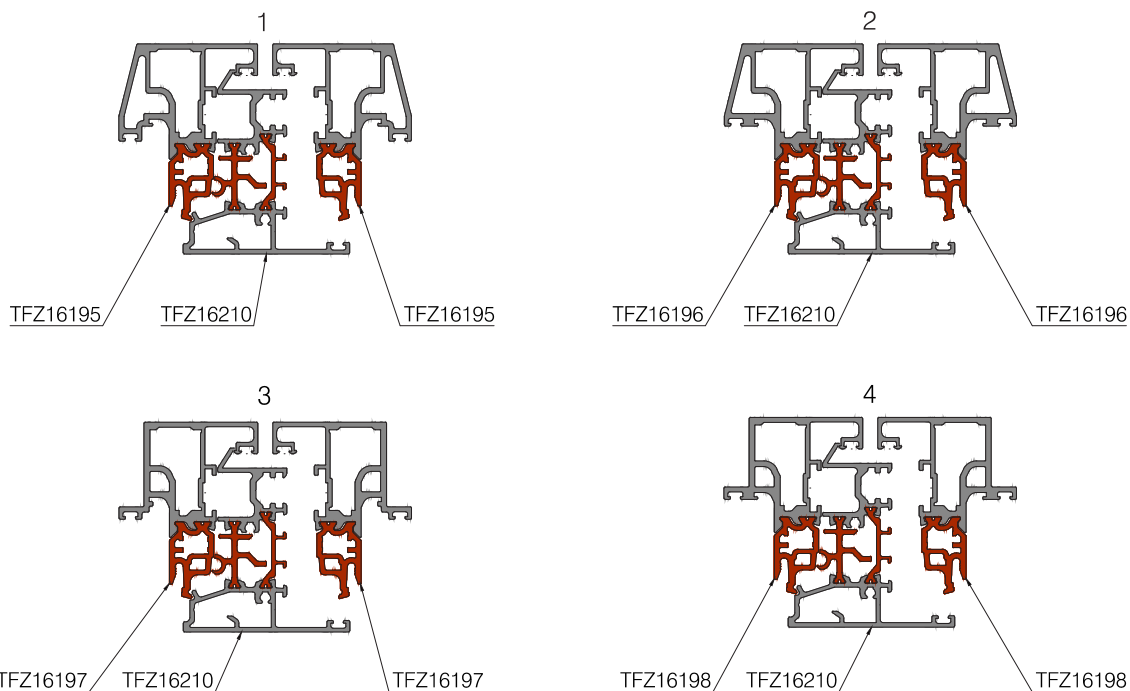
Limite dell'applicazione in relazione all'inerzia delle ante

- Deflessione inferiore a 15mm sotto 800Pa

B

DESCRIZIONE DELLA SERIE

DIG-0003954 Rev. B

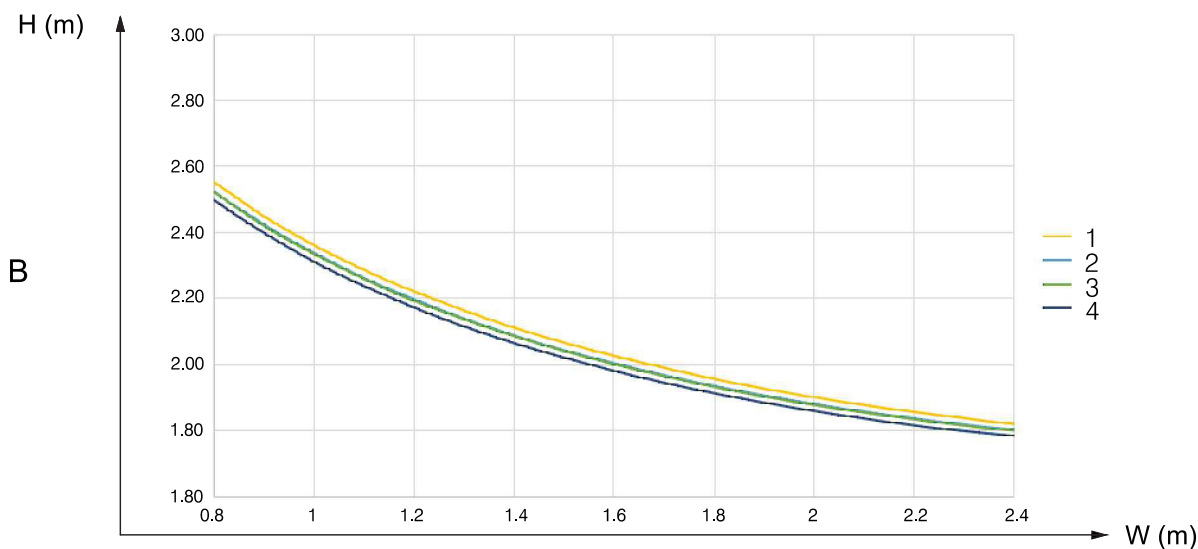
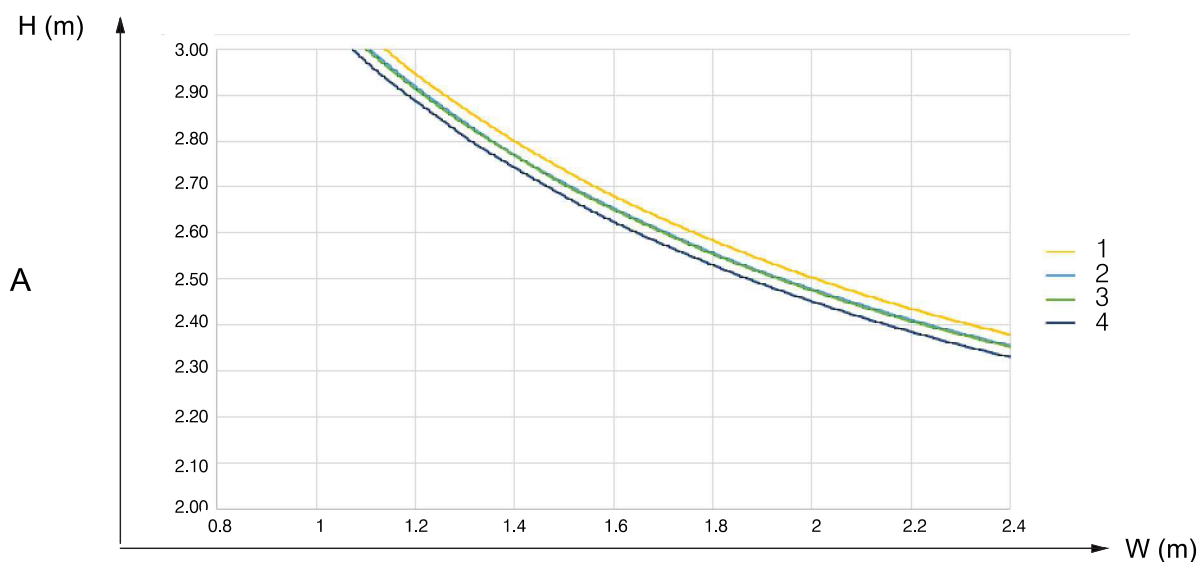
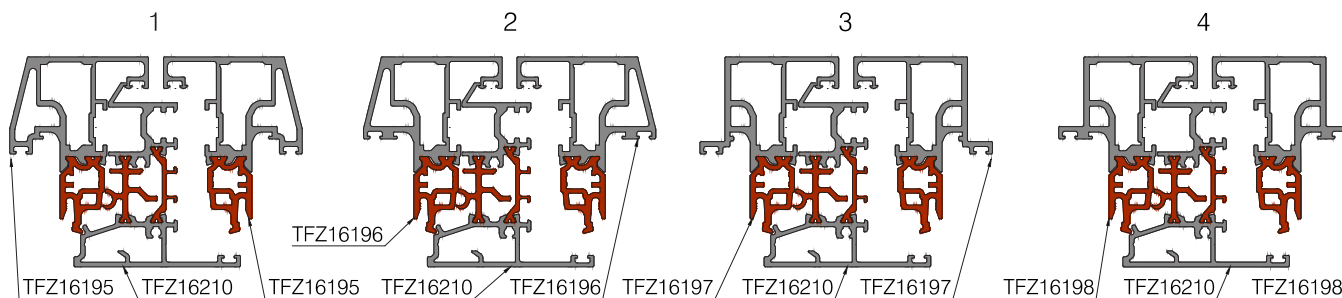


PERFORMANCES APERTURA INTERNA ANTA A SCOMPARSA

Inerzia 2 ante - Design a scomparsa 65

- (A) Deflessione inferiore a 1/200 sotto 800Pa
- (B) Deflessione inferiore a 1/300 sotto 1200Pa

DIG-0003955 Rev. B



PERFORMANCES APERTURA INTERNA ANTA A SCOMPARSATA

domal

Inerzia 2 ante - Design anta a scomparsa 65

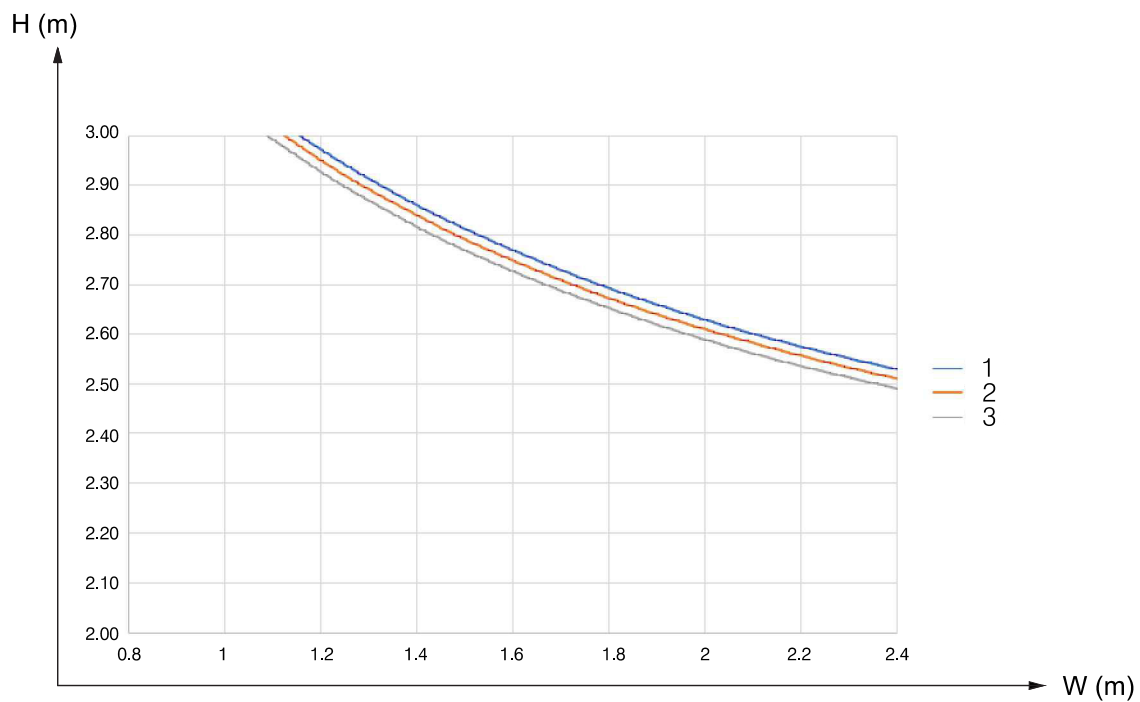
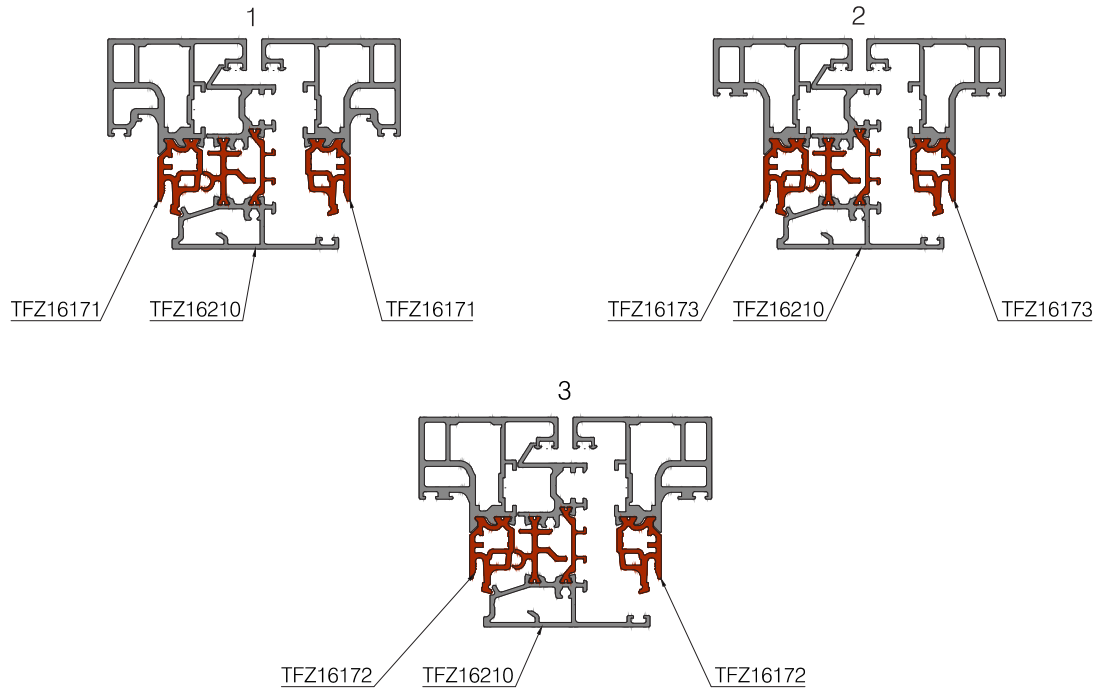
Limite dell'applicazione in relazione all'inerzia delle ante

- Deflessione inferiore a 15mm sotto 800Pa

B

DESCRIZIONE DELLA SERIE

DIG-0003969 Rev. B

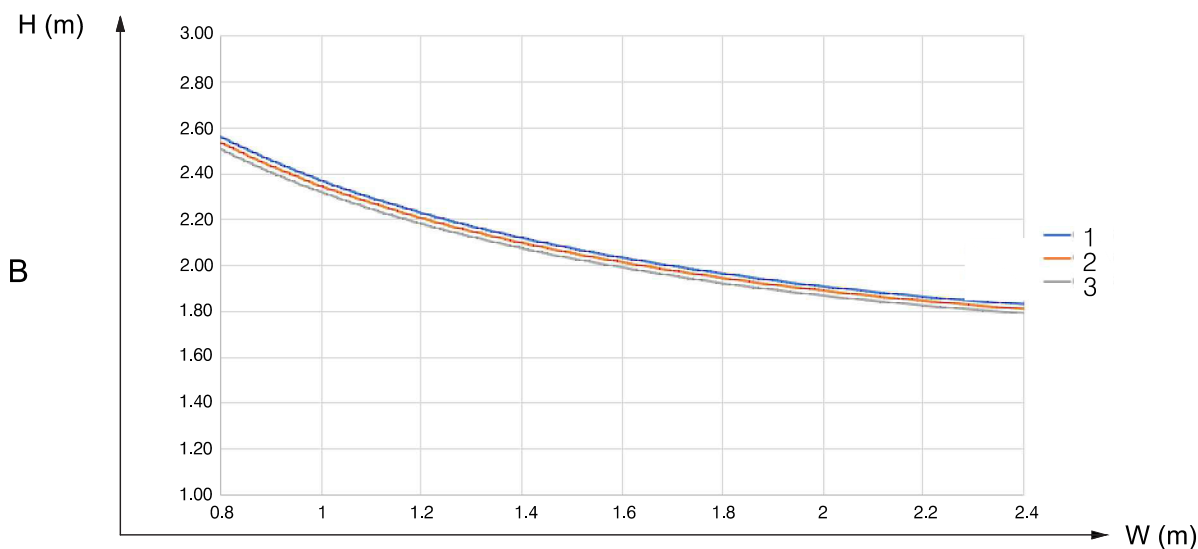
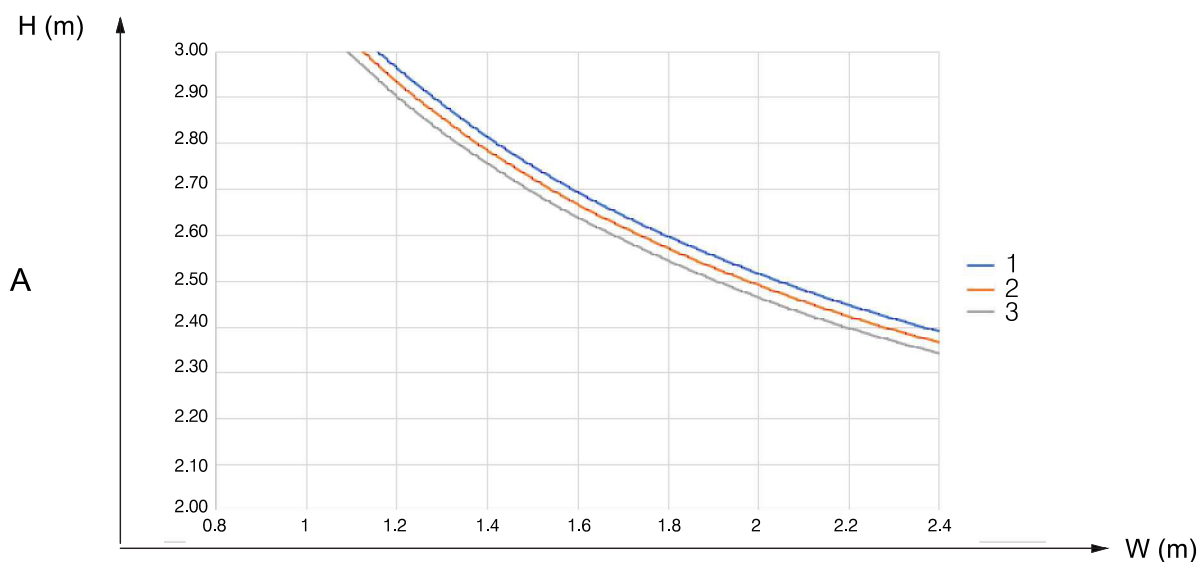
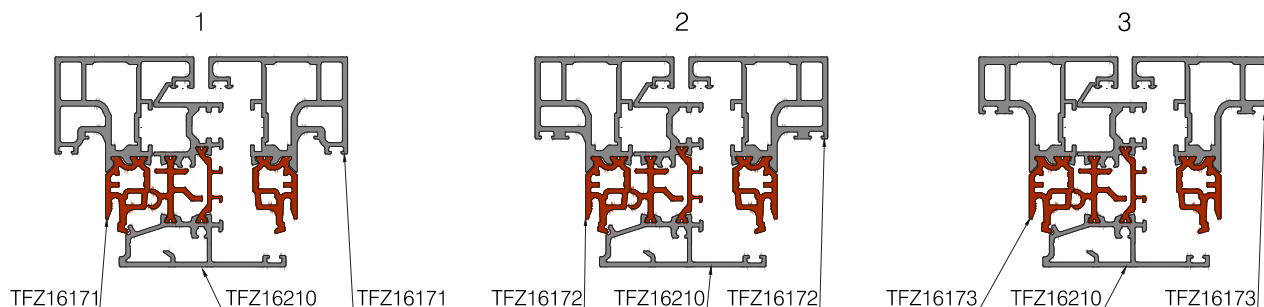


PERFORMANCES APERTURA INTERNA ANTA A SCOMPARSA

Inerzia 2 ante - Design anta a scomparsa 65

- (A) Deflessione inferiore a 1/200 sotto 800Pa
- (B) Deflessione inferiore a 1/300 sotto 1200Pa

DIG-0003970 Rev. A



PERFORMANCES JULIET BALCONY

Prestazioni Juliet Balcony - Rapporti di prova Juliet Balcony

DIG-0004736 Rev. A

Tipologia	Dimensioni WJ x HJ	Principio di fissaggio	Vetrazione	Normative	Test n°
Juliet Balcony L	1386 x 1200	Cavità	T6T6 . 4 Temperato	NF P 01 013 NF P 06-111-2/A1 Notebook CSTB 3034 V2	BEB1.M.4088-1
Juliet Balcony L	1686 x 1200	Cavità	88.4 Temperato		BEB1.M.4088-2
Juliet Balcony XL	2323 x 1204	Cavità	1010.4 Temperato		BEB1.M.4088-3
Juliet Balcony XL	2323 x 1204	Battuta	1010.4 Temperato		BEB1.M.4088-4
Juliet Balcony XL	2923 x 1204	Cavità	1212.4 Temperato		BEB1.M.4088-5
Juliet Balcony XL	2923 x 1204	Battuta	1212.4 Temperato		BEB1.M.4088-6

domal

B

DESCRIZIONE DELLA SERIE

Applicazioni standard

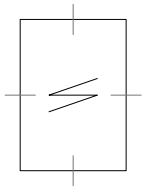
C

APERTURA INTERNA ANTA IN VISTA

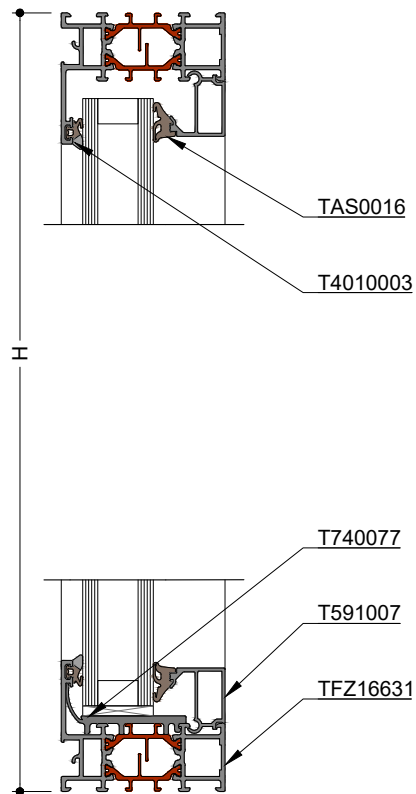
domal

Telaio fisso

DIG-0003647 Rev. A



APPLICAZIONI STANDARD C



APERTURA INTERNA ANTA IN VISTA

Telaio fisso

DIG-0003647 Rev. A

Profili		Qtà	Dimensioni	
TFZ16631	65 Telaio 52mm drenaggio nascosto	2	/\	H
		2	/\	W
T591007	Fermavetro 22/22mm	2		H-98
		2		W-54
Guarnizioni		Qtà		
TAS0016	Guarnizione per vetri 6mm	2H + 2W		
T4010003	Guarnizione per vetri 4mm	2H + 2W		

Accessori		Qtà
T740077	65 Supporto per vetri dormant	4
T740084	Supporto per la sigillatura	4
TFY3610	Squadretta per camera 15mm	4
TFY3612	Camera della squadretta 15x7,5mm	4
Viti		Qtà
TAY0002	Vite conico 6x9,5mm	16
Riempimenti	Qtà	Dimensioni
Fisso	1	H-68/W-68

domal

C

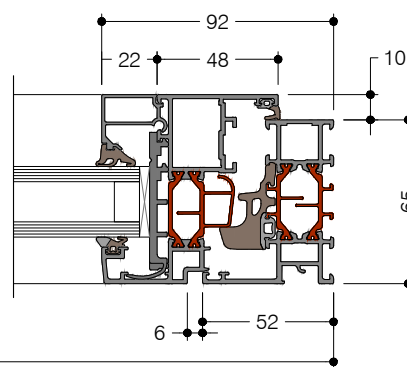
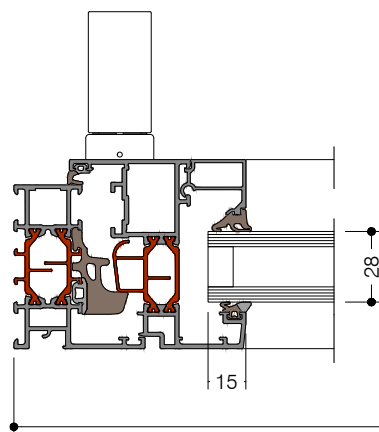
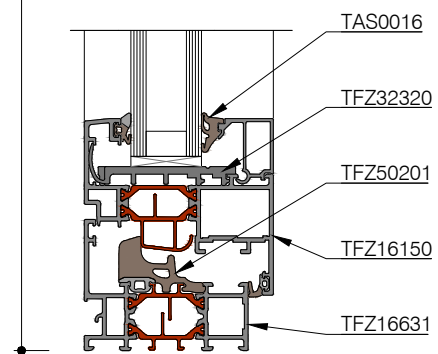
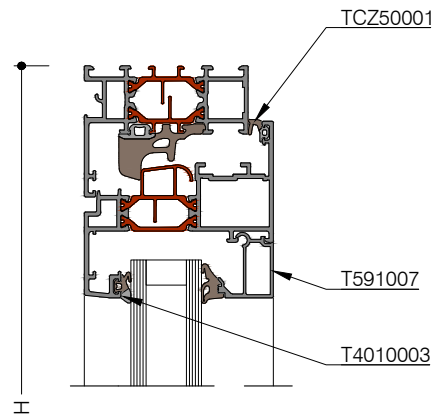
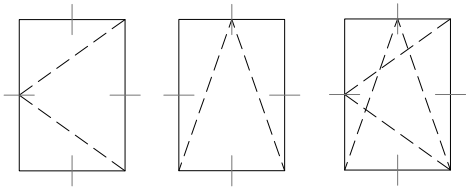
APPLICAZIONI STANDARD

APERTURA INTERNA ANTA IN VISTA

domal

Finestra e portafinestra a 1 anta

DIG-0003650 Rev. A



APPLICAZIONI STANDARD

APERTURA INTERNA ANTA IN VISTA

Finestra e portafinestra a 1 anta

DIG-0003650 Rev. A

Profili		Qtà	Dimensioni	
TFZ16631	65 Telaio 52mm drenaggio nascosto	2	/\	H
		2	/\	W
TFZ16150	65 Anta 70mm Square	2	/\	H-44
		2	/\	W-44
T591007	Fermavetro 22/22mm	2		H-184
		2		W-140

Guarnizioni		Qtà
T4010003	Guarnizione per vetri 4mm	2H+2W
TCZ50001	Guarnizione di battuta	2H+2W
TAS0016	Guarnizione per vetri 6mm	2H+2W
TFZ50201	65 Guarnizione centrale Performance	2H+2W

Accessori		Qtà
TFZ32320	Supporto per vetri	4
TFZ35200	65 Angolo guarnizione centrale	4
TFZ31107	Camera della squadretta 11x11mm	4
TFZ31108	Camera della squadretta 27x18mm	4
TFY3610	Squadretta per camera 15mm	4
TFY3612	Camera della squadretta 15x7,5mm	4

Viti		Qtà
TAY0002	Vite conico 6x9,5mm	32

Riempimenti	Qtà	Dimensioni
Apertura	1	H-154//W-154

domal

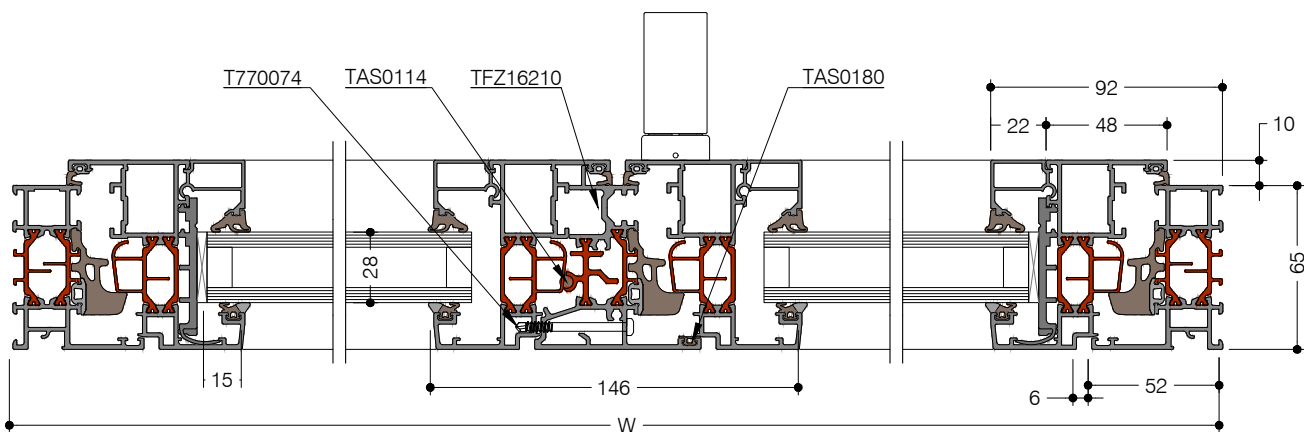
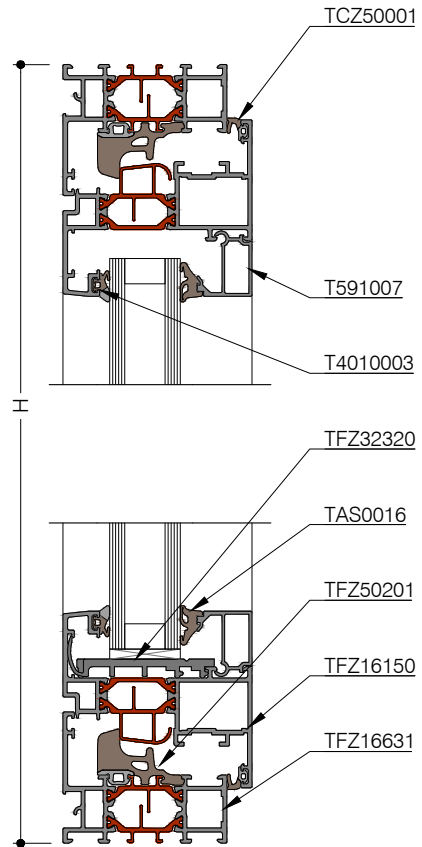
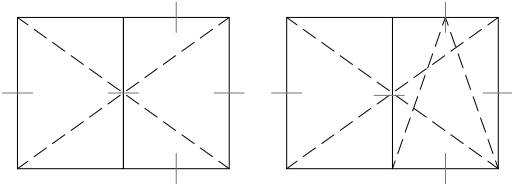
C

APPLICAZIONI STANDARD

APERTURA INTERNA ANTA IN VISTA

Finestra e portafinestra a 2 ante

DIG-0003654 Rev. A



APERTURA INTERNA ANTA IN VISTA

Finestra e portafinestra a 2 ante

DIG-0003654 Rev. A

Profili		Qtà	Dimensioni	
TFZ16631	65 Telaio 52mm drenaggio nascosto	2	/\	H
		2	/\	W
TFZ16150	65 Anta 70mm Square	4	/\	H-44
		4	/\	W/2-25
TFZ16210	65 Montante centrale	1		H-119
T591007	Fermavetro 22/22mm	4		H-184
		4		W/2-121

Guarnizioni		Qtà
TAS0180	Guarnizione di isolamento	H
TAS0114	Tondino 5,3mm	H
T4010003	Guarnizione per vetri 4mm	4H+2W
TCZ50001	Guarnizione di battuta	4H+2W
TAS0016	Guarnizione per vetri 6mm	4H+2W
TFZ50201	65 Guarnizione centrale Performance	3H+2W

Accessori		Qtà
TFZ32302	65 Tappo terminale riporto centrale	1
TFZ32320	Supporto per vetri	8
TFZ35200	65 Angolo guarnizione centrale	4
TFZ31107	Camera della squadretta 11x11mm	8
TFZ31108	Camera della squadretta 27x18mm	8
TFY3610	Squadretta per camera 15mm	4
TFY3612	Camera della squadretta 15x7,5mm	4

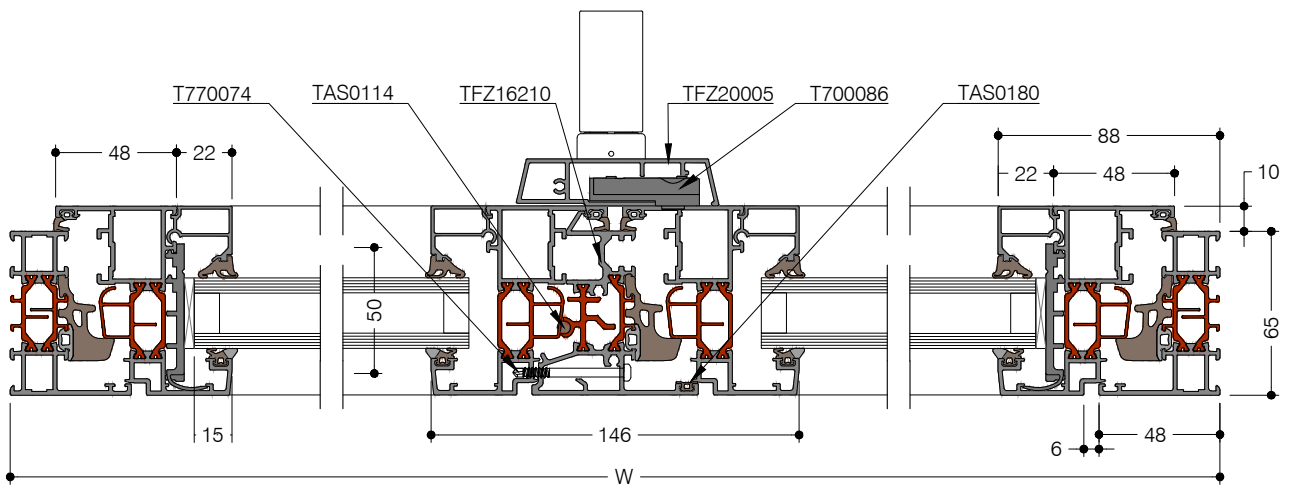
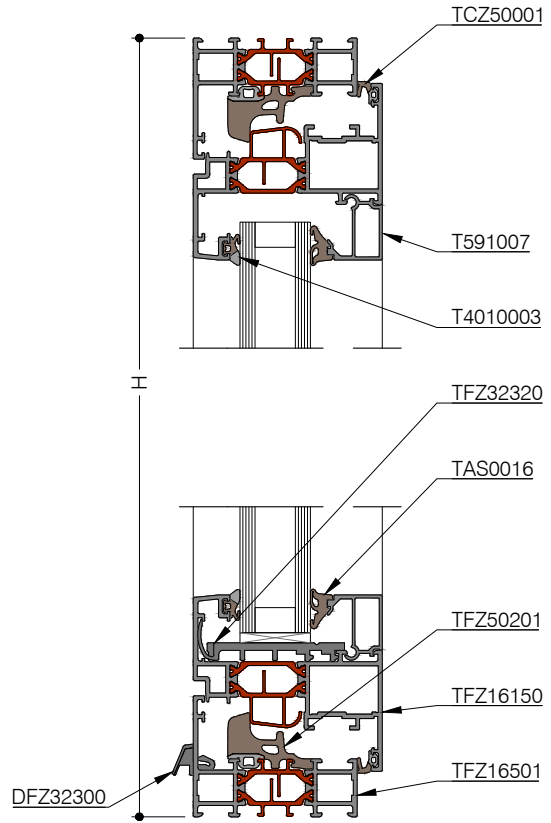
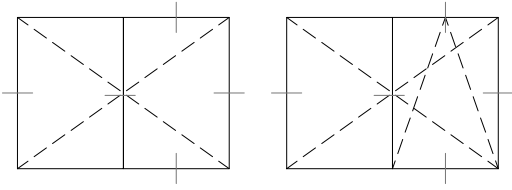
Viti		Qtà
T770074	Vite a testa cil. autoperf. ST4.2x45,A2	3/ml
TAY0002	Vite conico 6x9,5mm	48
TZZ0053	Vite testa svasata cono C ST4.8x32,A2	4

Riempimenti	Qtà	Dimensioni
Apertura	2	H-154//W/2-135

APERTURA INTERNA ANTA IN VISTA

Finestra e portafinestra a 2 ante - Con maniglia centrata

DIG-0003655 Rev. A



APERTURA INTERNA ANTA IN VISTA

Finestra e portafinestra a 2 ante - Con maniglia centrata

DIG-0003655 Rev. A

Profili		Qtà	Dimensioni	
TFZ16501	65 Telaio 48mm	2	/\	H
		2	/\	W
TFZ16150	65 Anta 70mm Square	4	/\	H-36
		4	/\	W/2-21
TFZ16210	65 Montante centrale	1		H-111
TFZ20005	Profilo per maniglia centrale	1		H-41
T591007	Fermavetro 22/22mm	4		H-176
		4		W/2-117

Viti		Qtà
T770074	Vite a testa cil. autoperf. ST4.2x45,A2	3/ml
TAY0002	Vite conico 6x9,5mm	48
TZZ0053	Vite testa svasata cono C ST4.8x32,A2	4
T770020	Vite a testa cil. autoperf. ST4.2x11,A2	3/ml

Ferramenta		Qtà
T770066	Mandrino 7x41mm apertura verso l'interno	1
TCZ61020	Mandrino 7x46mm + Vite M5x-20mm	1
T700086	Cremonese ad entrata sfalsata 21	1

Accessori		Qtà
TFZ32302	65 Tappo terminale riporto centrale	1
TFZ30100	Tappo profilo per maniglia centrale	1
TFZ32320	Supporto per vetri	8
DFZ32300	Tappo di drenaggio	4
TFZ35200	65 Angolo guarnizione centrale	4
T750006	Squadretta per camera 11mm	8
TFZ31107	Camera della squadretta 11x11mm	8
TFZ31108	Camera della squadretta 27x18mm	8

Guarnizioni		Qtà
TAS0180	Guarnizione di isolamento	H
TAS0114	Tondino 5,3mm	H
T4010003	Guarnizione per vetri 4mm	4H+2W
TCZ50001	Guarnizione di battuta	4H+2W
TAS0016	Guarnizione per vetri 6mm	4H+2W
TFZ50201	65 Guarnizione centrale Performance	3H+2W

Riempimenti	Qtà	Dimensioni
Apertura	2	H-146//W/2-131

domal

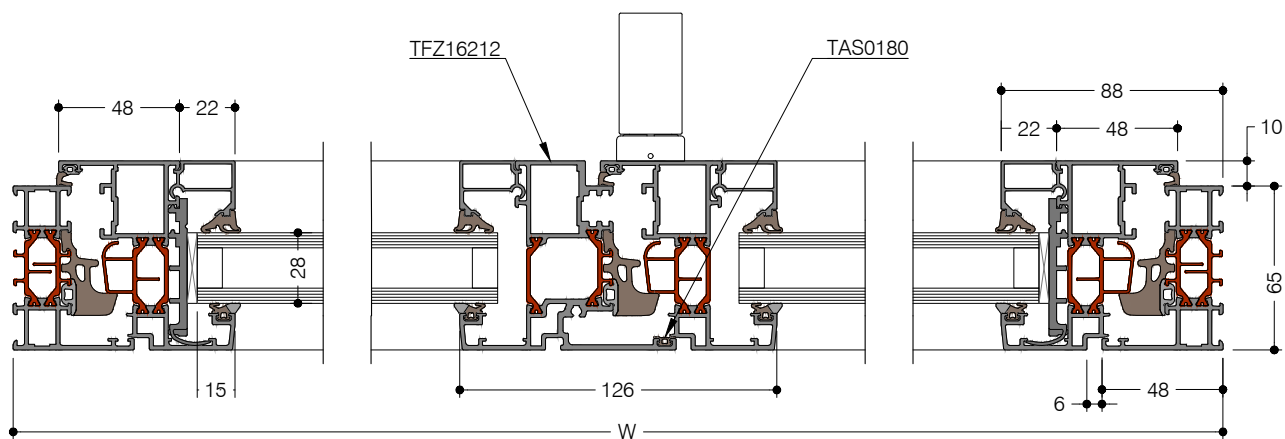
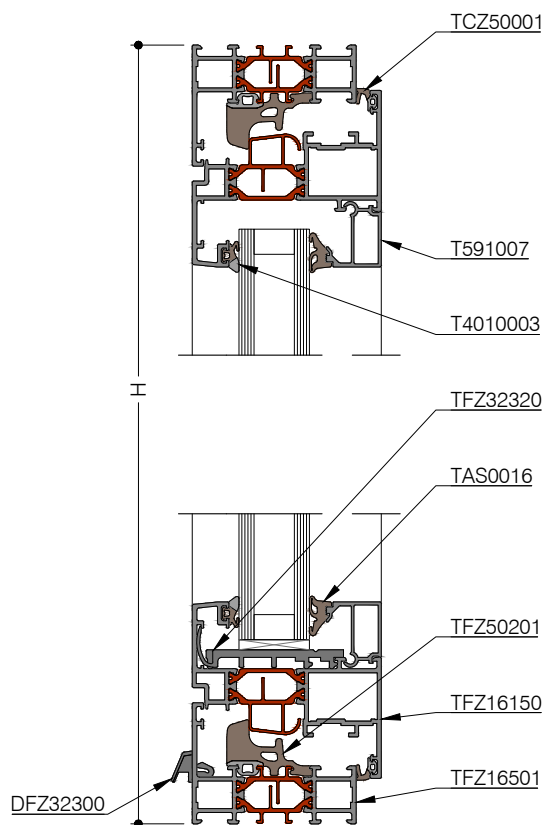
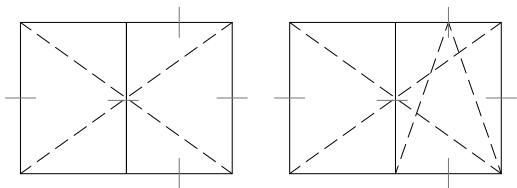
C

APPLICAZIONI STANDARD

APERTURA INTERNA ANTA IN VISTA

Finestra e portafinestra a 2 ante - Montante centrale ridotto

DIG-0003657 Rev. A



APERTURA INTERNA ANTA IN VISTA

Finestra e portafinestra a 2 ante - Montante centrale ridotto

DIG-0003657 Rev. A

Profili		Qtà	Dimensioni	
TFZ16501	65 Telaio 48mm	2	/\	H
		2	/\	W
TFZ16150	65 Anta 70mm Square	3	/\	H-36
		4	/\	W/2-11
TFZ16212	65 Montante centrale Square ridotta	1	/\	H-4,4
T591007	Fermavetro 22/22mm	4		H-176
		4		W/2-107

Viti		Qtà
TAY0002	Vite conico 6x9,5mm	48
TZZ0053	Vite testa svasata cono C ST4.8x32,A2	2

Riempimenti	Qtà	Dimensioni
Apertura	2	H-146//W/2-121

Accessori		Qtà
TFZ32303	65 Tappo terminale riporto centrale	1
TFZ32320	Supporto per vetri	8
DFZ32300	Tappo di drenaggio	4
TFZ35200	65 Angolo guarnizione centrale	4
T750006	Squadretta per camera 11mm	8
TFZ31107	Camera della squadretta 11x11mm	8
TFZ31108	Camera della squadretta 27x18mm	8

Guarnizioni		Qtà
TAS0180	Guarnizione di isolamento	H
T4010003	Guarnizione per vetri 4mm	4H+2W
TCZ50001	Guarnizione di battuta	4H+2W
TAS0016	Guarnizione per vetri 6mm	4H+2W
TFZ50201	65 Guarnizione centrale Performance	3H+2W

domal

C

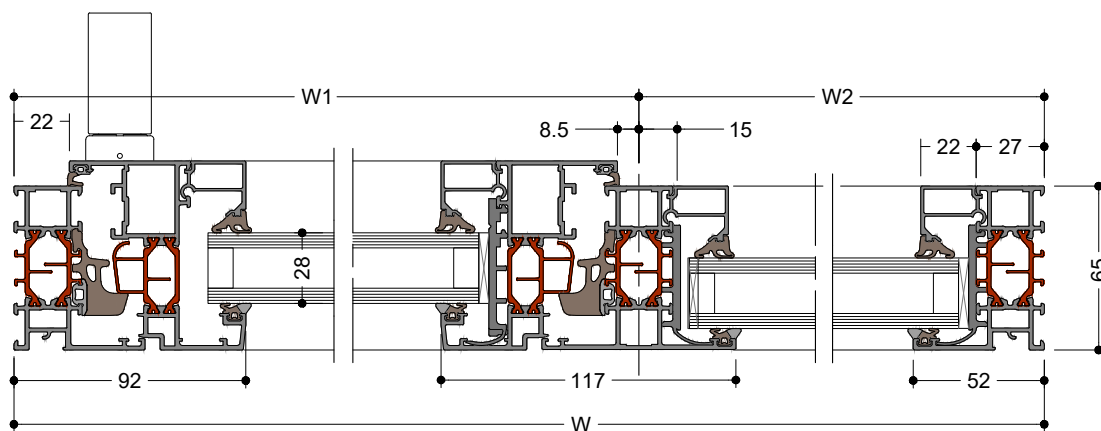
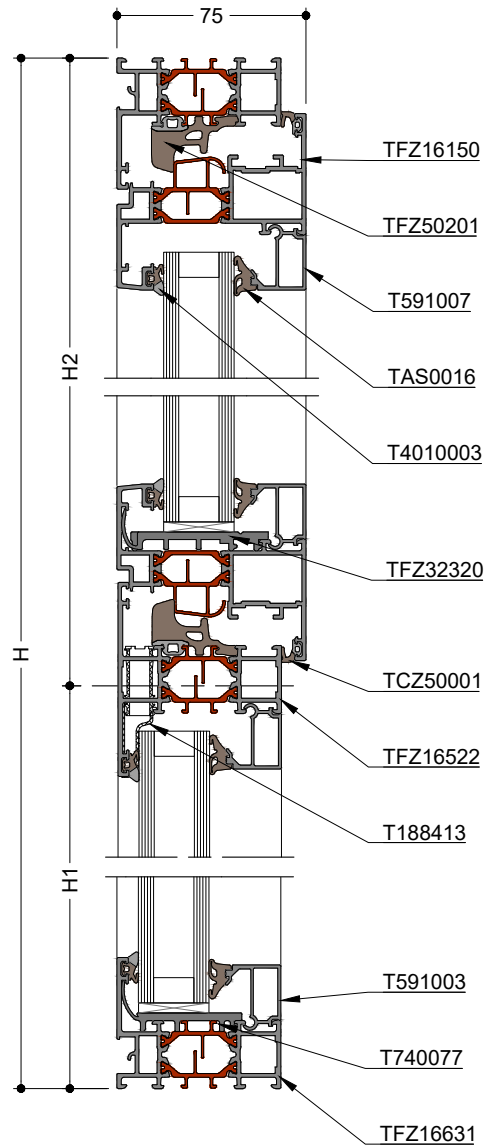
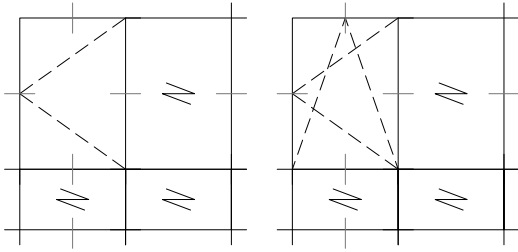
APPLICAZIONI STANDARD

APERTURA INTERNA ANTA IN VISTA

domal

Finestra composta

DIG-0003660 Rev. A



APERTURA INTERNA ANTA IN VISTA

Finestra composita

DIG-0003660 Rev. A

Profili		Qtà	Dimensioni	
TFZ16631	65 Telaio 52mm drenaggio nascosto	2	/\	H
		2	/\	W
TFZ16150	65 Anta 70mm Square	2	/\	H2-30.5
		2	/\	W1-30.5
TFZ16522	65 Traverso/Montante 77mm	2		H-54
		2		W1-40.5
				W2-40.5
T591007	Fermavetro 22/22mm	4		H1-84.5
		2		H2-84.5
		2		W1-40.5
		4		W2-40.5
		2		H2-170.5
		2		W1-126.5

Guarnizioni		Qtà
T4010003	Guarnizione per vetri 4mm	4H+4W
TCZ50001	Guarnizione di battuta	2H2+2W1
TAS0016	Guarnizione per vetri 6mm	4H+4W
TFZ50201	65 Guarnizione centrale Performance	2H2+2W1

Accessori		Qtà
T760003	Cavalotto per camera 15mm	12
TFZ32322	Ugello drenaggio nascosto	4
TFZ32320	Supporto per vetri	4
T740077	65 Supporto per vetri dormant	12
TFY3831	Parte guida iniezione	12
T188413	Tubo drenaggio EPDM	4
T740084	Supporto per la sigillatura	8
TFZ35200	65 Angolo guarnizione centrale	4
TFY3610	Squadretta per camera 15mm	4
TFZ31107	Camera della squadretta 11x11mm	4
TFZ31108	Camera della squadretta 27x18mm	4
T750007	Squadretta per camera 15mm	4
TFY3612	Camera della squadretta 15x7,5mm	4

Viti		Qtà
TAY0002	Vite conico 6x9,5mm	44

Riempimenti	Qtà	Dimensioni
Apertura	1	H2-140/W1-140
Fisso		H1(2)-54/W1(2)-54
		H1(2)-54/W1(2)-54
		H1(2)-54/W1(2)-54

domal

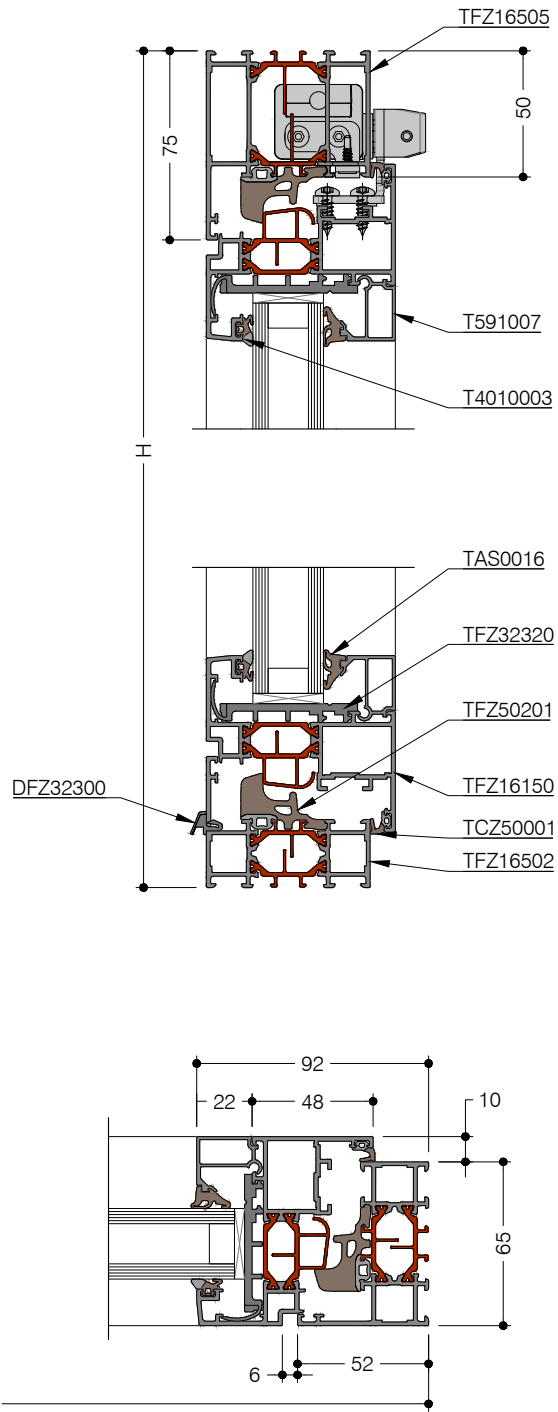
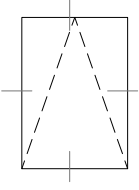
C

APPLICAZIONI STANDARD

APERTURA INTERNA ANTA IN VISTA

domal Finestra motorizzata 1 anta - Vista ridotta

DIG-0003824 Rev. A



APERTURA INTERNA ANTA IN VISTA

Finestra motorizzata 1 anta - Vista ridotta

DIG-0003824 Rev. A

Profili		Qtà	Dimensioni	
TFZ16502	65 Telaio 52mm	2	/\	H
		1	/\	W
TFZ16505	65 Telaio 75mm	1	/\	W+46
TFZ16150	65 Anta 70mm Square	2	/\	H-67
		2	/\	W-44
T591007	Fermavetro 22/22mm	2		H-207
		2		W-140

Guarnizioni		Qtà
T4010003	Guarnizione per vetri 4mm	2H+2W
TCZ50001	Guarnizione di battuta	2H+2W
TAS0016	Guarnizione per vetri 6mm	2H+2W
TFZ50201	65 Guarnizione centrale Performance	2H+2W

Accessori		Qtà
TFZ32320	Supporto per vetri	8
DFZ32300	Tappo di drenaggio	2
TFZ35200	65 Angolo guarnizione centrale	4
TCZ31000	Squadretta	4
T750007	Squadretta per camera 15mm	4
TFZ31107	Camera della squadretta 11x11mm	4
TFZ31108	Camera della squadretta 27x18mm	4

Viti		Qtà
TAY0002	Vite conico 6x9,5mm	32

Riempimenti	Qtà	Dimensioni
Apertura	1	H-177/W-154

domal

C

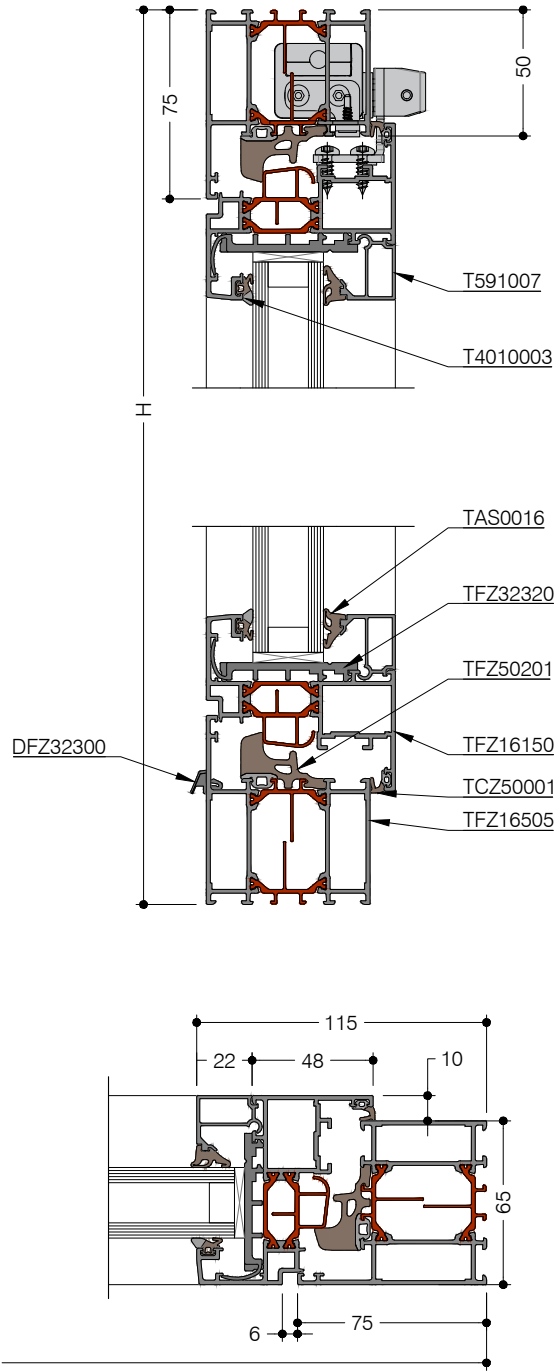
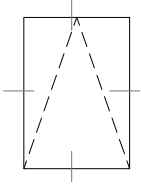
APPLICAZIONI STANDARD

APERTURA INTERNA ANTA IN VISTA

domal

Finestra motorizzata 1 anta - Telaio periferico

DIG-0003828 Rev. A



APERTURA INTERNA ANTA IN VISTA

Finestra motorizzata 1 anta - Telaio periferico

DIG-0003828 Rev. A

Profili		Qtà	Dimensioni	
TFZ16505	65 Telaio 75mm	2	/\	H
		2	/\	W
TFZ16150	65 Anta 70mm Square	2	/\	H-90
		2	/\	W-90
T591007	Fermavetro 22/22mm	2		H-230
		2		W-186

Guarnizioni		Qtà
T4010003	Guarnizione per vetri 4mm	2H+2W
TCZ50001	Guarnizione di battuta	2H+2W
TAS0016	Guarnizione per vetri 6mm	2H+2W
TFZ50201	65 Guarnizione centrale Performance	2H+2W

Accessori		Qtà
TFZ32320	Supporto per vetri	8
DFZ32300	Tappo di drenaggio	2
TFZ35200	65 Angolo guarnizione centrale	4
T750010	Squadretta per camera 38mm	8
TFZ31107	Camera della squadretta 11x11mm	4
TFZ31108	Camera della squadretta 27x18mm	4

Viti		Qtà
TAY0002	Vite conico 6x9,5mm	32

Riempimenti	Qtà	Dimensioni
Apertura	1	H-200/W-200

domal

C

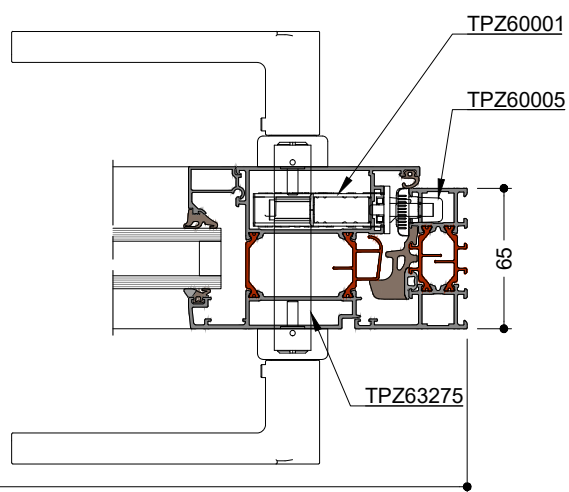
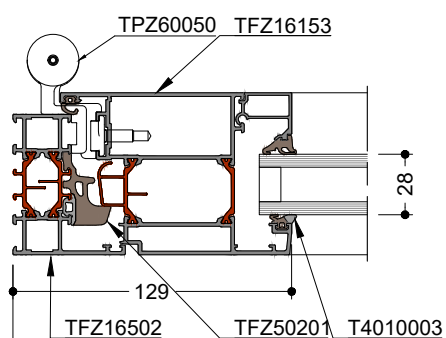
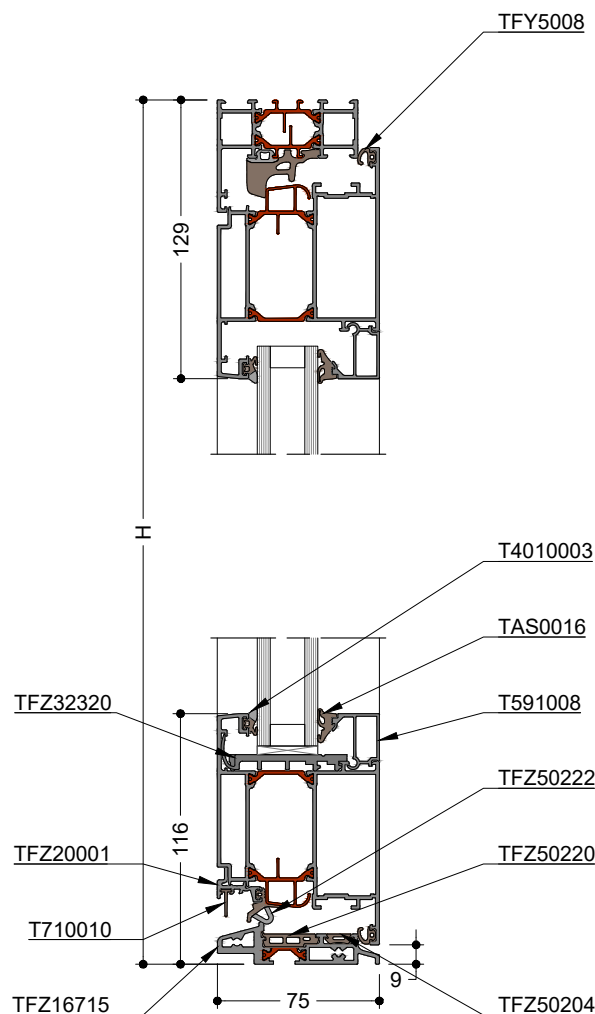
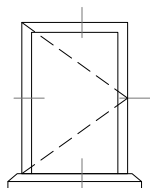
APPLICAZIONI STANDARD

APERTURA INTERNA ANTA IN VISTA

domal

Porta residenziale 1 anta premium - Con soglia bassa

DIG-0003769 Rev. B



APPLICAZIONI STANDARD

APERTURA INTERNA ANTA IN VISTA

Porta residenziale 1 anta premium - Con soglia bassa

DIG-0003769 Rev. B

Profili		Qtà	Dimensioni	
TFZ16502	65 Telaio 52mm	1	\	H
		1	/	H
		1	/ \	W
TFZ16715	65 Soglia	1		W-58
TFZ16153	65 Anta 107mm Square	2	/ \	W-44
		2	/ \	H-31
TFZ20001	Gocciolatoio	1		W-106
T591007	Fermavetro 22/22mm	2		W-214
		2		H-245

Guarnizioni		Qtà
TFY5008	Guarnizione di battuta per anta	2H+2W
TAS0016	Guarnizione per vetri 6mm	2H+2W
T4010003	Guarnizione per vetri 4mm	2H+2W
T710010	Guarnizione gocciolatoio	W
TFZ50222	Guarnizione soglia ribassata	W
TFZ50201	65 Guarnizione centrale Performance	2H+1W
TFZ50220	65 Guarnizione di copertura soglia	W
TFZ50204	Guarnizione copertura della scanalatura	W

Riempimenti	Qtà	Dimensioni
Apertura	1	H-215/W-228

Accessori		Qtà
TFZ32314	Tappo scarico acqua gocciolatoio	1
TFZ32320	Supporto per vetri	4
TFZ35200	65 Angolo guarnizione centrale	2
TFZ35228	65 Parte di tenuta soglia ribassata	1 set
TFZ35213	Parte di tenuta lato chiusura destra	1
TFZ35212	Parte di tenuta lato chiusura sinistra	1
TFZ35224	Parte di tenuta anta sinistra	1
TFZ35225	Parte di tenuta anta destra	1
T750007	Squadretta per camera 15mm	4
TCZ31111	Camera della squadretta 11x48mm	4
TCZ31113	Camera della squadretta 27x56mm	4

Viti		Qtà
T770051	Vite a testa cil. autopperf. ST4.2x16,A1	3/lm
T770074	Vite a testa cil. autopperf. ST4.2x45,A2	4
T770072	Vite testa svasata autopperf. ST5x-28,A2	8
TAY0002	Vite conico 6x9,5mm	24
TAY0042	Vite testa svasata cono C ST4.2x25,A2	7

Ferramenta		Qtà
TCZ61034	Quadro 8x130mm	1
DCZ61053	Maniglia doppia porta 8mm acciaio inos.	1
TCZ61028	Rosetta 7mm Square	1
TPZ63275	WL75 Cilindro P.Balcone 65/30	1
TPZ60001	Chiusura 3 pt 1790mm azionato con chiave	1
TPZ60005	Contropiastra 232mm regolabile D	1
TPZ60007	Contropiastra 150mm	2
TPZ60050	Cerniera cilindrica 2 ali	2

domal

C

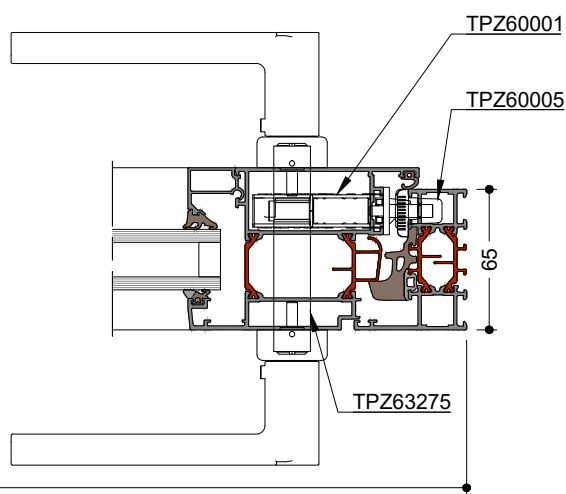
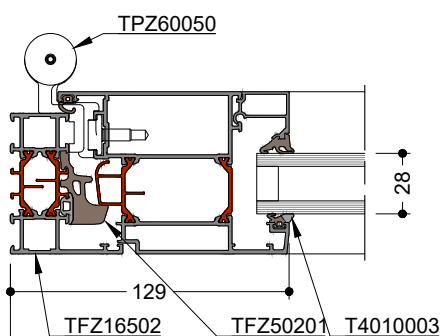
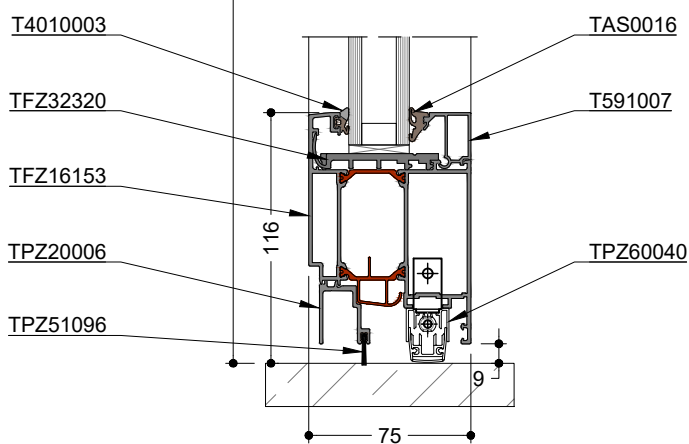
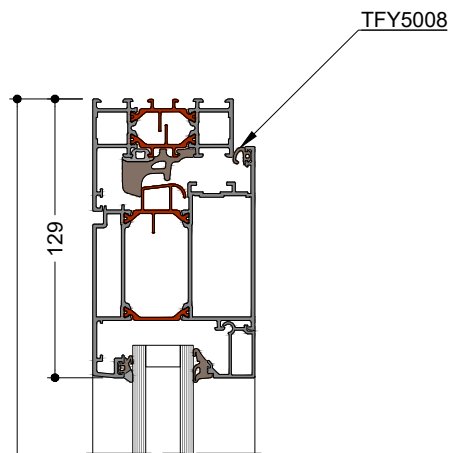
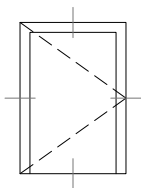
APPLICAZIONI STANDARD

APERTURA INTERNA ANTA IN VISTA

domal

Portafinestra 1 anta premium - Con soglia a ghigliottina

DIG-0003770 Rev. B



APPLICAZIONI STANDARD

APERTURA INTERNA ANTA IN VISTA

Portafinestra 1 anta premium - Con soglia a ghigliottina

DIG-0003770 Rev. B

Profili		Qtà	Dimensioni	
TFZ16502	65 Telaio 52mm	1	\	H
		1	/	H
		1	/ \	W
TFZ16153	65 Anta 107mm Square	2	/ \	H-31
		2	/ \	W-44
TPZ20006	Gocciolatoio	1		W-98
T591007	Fermavetro 22/22mm	2		W-214
		2		H-245

Viti		Qtà
TAY0002	Vite conico 6x9,5mm	24
T770072	Vite testa svasata autoperf. ST5x-28,A2	8
T770051	Vite a testa cil. autoperf. ST4.2x16,A1	3/lm
TAY0042	Vite testa svasata cono C ST4.2x25,A2	7

Riempimenti	Qtà	Dimensioni
Apertura	1	H-215/W-228

Accessori		Qtà
TFZ32020	Tappo terminale gocciolatoio	1
TFZ32320	Supporto per vetri	4
TFZ35200	65 Angolo guarnizione centrale	2
T750007	Squadretta per camera 15mm	4
TCZ31111	Camera della squadretta 11x48mm	4
TCZ31113	Camera della squadretta 27x56mm	4

Guarnizioni		Qtà
T4010003	Guarnizione per vetri 4mm	2H+2W
TFY5008	Guarnizione di battuta per anta	2H+1W
TAS0016	Guarnizione per vetri 6mm	2H+2W
TFZ50201	65 Guarnizione centrale Performance	2H+1W
TPZ51096	Guarnizione a spazzola 15mm	W-77

Ferramenta		Qtà
DCZ61053	Maniglia doppia porta 8mm acciaio inos.	1
TCZ61034	Quadro 8x130mm	1
TCZ61028	Rosetta 7mm Square	1
TPZ60001	Chiusura 3 pt 1790mm azionato con chiave	1
TPZ60005	Contropiastra 232mm regolabile D	1
TPZ60007	Contropiastra 150mm	2
TPZ63275	WL75 Cilindro P.Balcone 65/30	1
TPZ60050	Cerniera cilindrica 2 ali	2
TPZ60040	Soglia a ghigliottina 960mm prima anta	1

domal

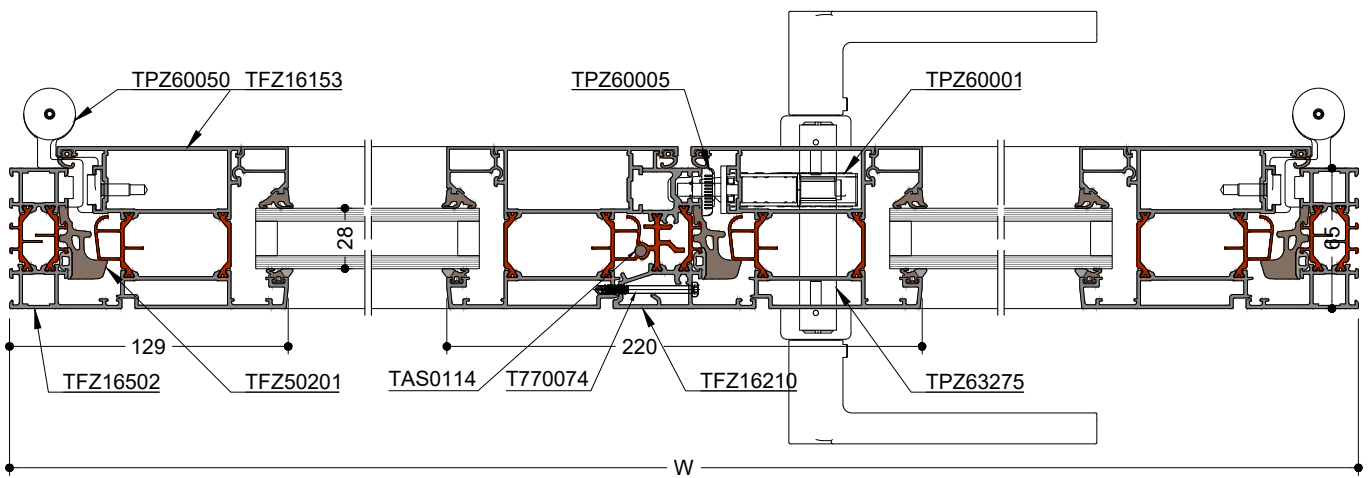
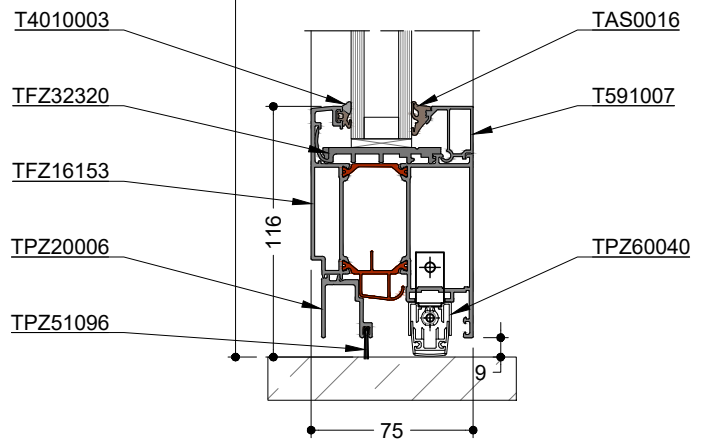
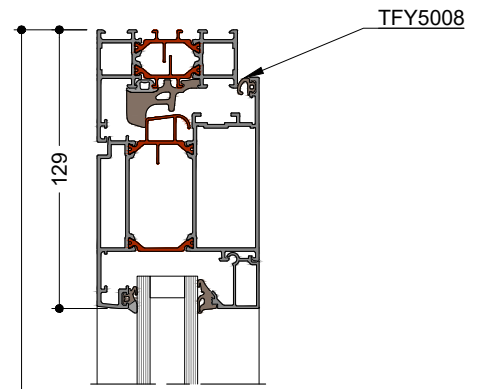
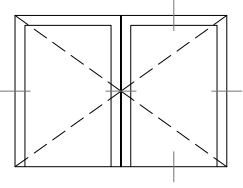
C

APPLICAZIONI STANDARD

APERTURA INTERNA ANTA IN VISTA

Portafinestra 2 ante premium - Con soglia a ghigliottina

DIG-0003771 Rev. C



APERTURA INTERNA ANTA IN VISTA

Portafinestra 2 ante premium - Con soglia a ghigliottina

DIG-0003771 Rev. C

Profili		Qtà	Dimensioni	
TFZ16502	65 Telaio 52mm	1	\	H
		1	/ \	W
		1	/	H
TFZ16210	65 Montante centrale	1		H-69
TFZ16153	65 Anta 107mm Square	4	/ \	(W-50)/2
		4	/ \	H-31
TPZ20006	Gocciolatoio	1		(W/2)-44,5
		1		(W/2)-81,5
T591007	Fermavetro 22/22mm	4		H-245
		4		((W-50)/2-170

Viti		Qtà
TAY0002	Vite conico 6x9,5mm	40
T770072	Vite testa svasata autoperf. ST5x-28,A2	8
TZZ0053	Vite testa svasata cono C ST4.8x32,A2	2
T770051	Vite a testa cil. autoperf. ST4.2x16,A1	3/lm
TAY0042	Vite testa svasata cono C ST4.2x25,A2	7
T770072	Vite testa svasata autoperf. ST5x-28,A2	2
TAA3713	Vite testa svasata cono C ST4.8x25,A2	2
T770074	Vite a testa cil. autoperf. ST4.2x45,A2	3/lm
T470044	Vite testa svasata autoperf. ST4.2x25,Cr	4

Riempimenti	Qtà	Dimensioni
Apertura	2	H-215 // (W-418)/2

Accessori		Qtà
TFZ32020	Tappo terminale gocciolatoio	2
TFZ32302	65 Tappo terminale riporto centrale	1
TFZ32320	Supporto per vetri	8
TFZ35200	65 Angolo guarnizione centrale	4
T750007	Squadretta per camera 15mm	4
TCZ31111	Camera della squadretta 11x48mm	8
TCZ31113	Camera della squadretta 27x56mm	8

Guarnizioni		Qtà
TAS0114	Tondino 5,3mm	H
T4010003	Guarnizione per vetri 4mm	2(H+W)
TFY5008	Guarnizione di battuta per anta	2H+1W
TFZ50201	65 Guarnizione centrale Performance	2H+1W
TAS0016	Guarnizione per vetri 6mm	2(H+W)
TPZ51096	Guarnizione a spazzola 15mm	(W/2)-23,5
		(W/2)-60,5

Ferramenta		Qtà
DCZ61053	Maniglia doppia porta 8mm acciaio inos.	1
TCZ61034	Quadro 8x130mm	1
TPZ63035	Guida per serratura a chiavistello	2
TCZ61028	Rosetta 7mm Square	1
TPZ60001	Chiusura 3 pt 1790mm azionato con chiave	1
TPZ60006	Contropiastra 232mm regolabile S	1
TPZ60007	Contropiastra 150mm	2
TPZ60032	Serratura a chiavistello	1
TPZ63036	barra filettata per paletto M10x-1000mm	1
TPZ63037	barra filettata per paletto M10x-1250mm	1
TPZ60033	Contropiastra serratura a chiavistello	1
TPZ63040	Fermo a pavimento regolabile	1
TPZ63275	WL75 Cilindro P.Balcone 65/30	1
TPZ60050	Cerniera cilindrica 2 ali	4
TPZ60040	Soglia a ghigliottina 960mm prima anta	1
TPZ60044	Soglia a ghigliottina 960mm seconda anta	1

domal

C

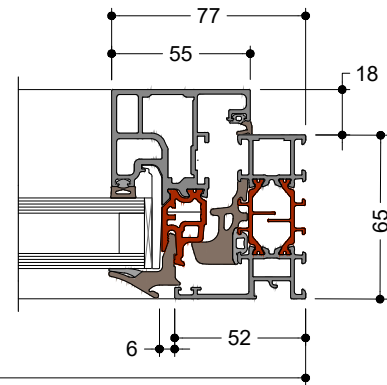
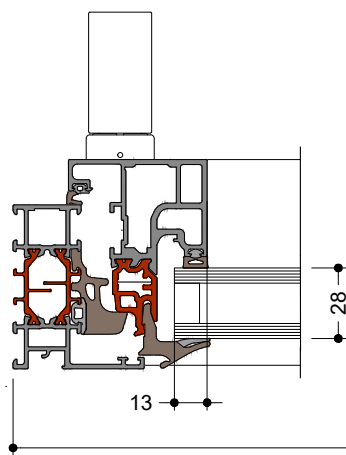
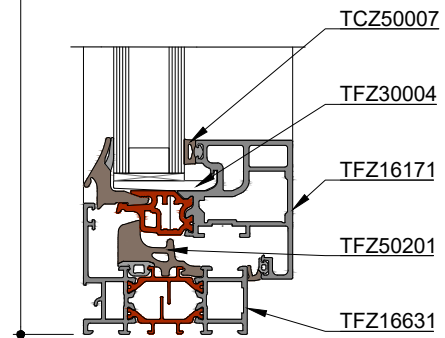
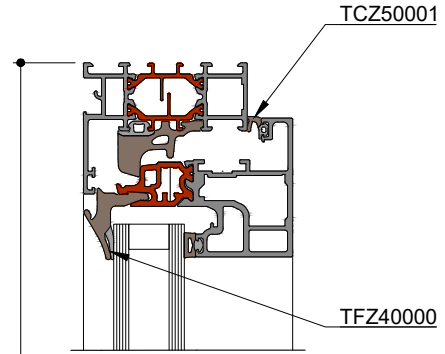
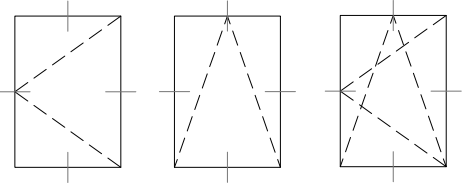
APPLICAZIONI STANDARD

APERTURA INTERNA ANTA A SCOMPARSA

domal

Finestra e portafinestra a 1 anta

DIG-0003680 Rev. A



APPLICAZIONI STANDARD

APERTURA INTERNA ANTA A SCOMPARSA

Finestra e portafinestra a 1 anta

DIG-0003680 Rev. A

Profili		Qtà	Dimensioni	
TFZ16631	65 Telaio 52mm drenaggio nascosto	2	/\	H
		2	/\	W
TFZ16171	65 Anta 22-29mm Minimal	2	/\	H-44
		2	/\	W-44
TFZ40000	Fermavetro design a scomparsa	2		H-70
		2		W-70
Guarnizioni		Qtà		
TCZ50001	Guarnizione di battuta	2H+2W		
TCZ50007	Guarnizione vetri 4mm EPDM foam	2H+2W		
TFZ50201	65 Guarnizione centrale Performance	2H-2W		

Accessori		Qtà
TFZ30004	Supporto per vetri 41mm	4
TFZ35200	65 Angolo guarnizione centrale	4
TCZ31100	Squadretta per camera 10x7.5mm	4
TFY3612	Camera della squadretta 15x7,5mm	4
TFY3610	Squadretta per camera 15mm	4
TCZ31102	Camera della squadretta 32mm	4

Viti		Qtà
TAY0002	Vite conico 6x9,5mm	24
TFY3702	Spina 3x9,5mm	8

Riempimenti	Qtà	Dimensioni
Apertura	1	H-128/W-128

domal

C

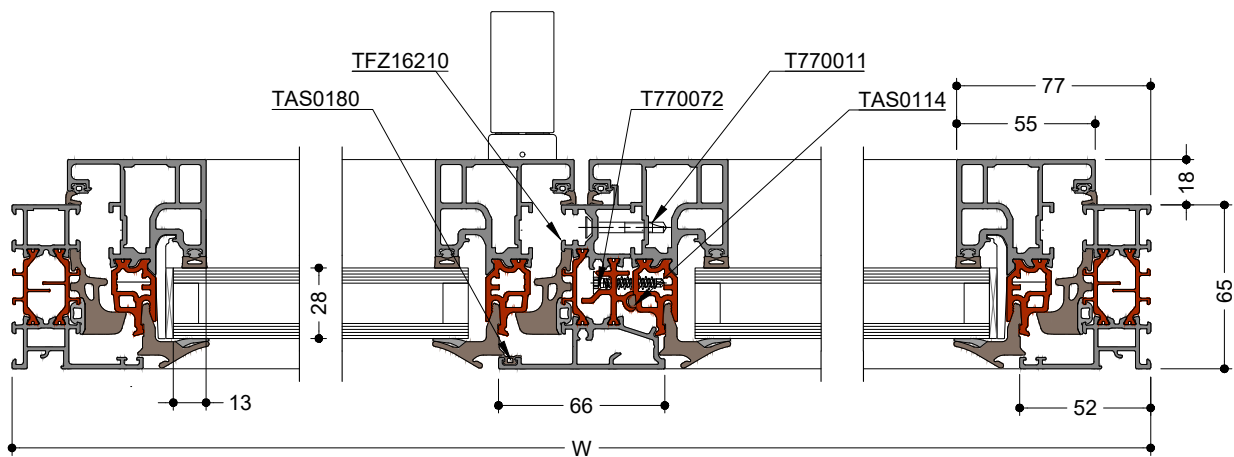
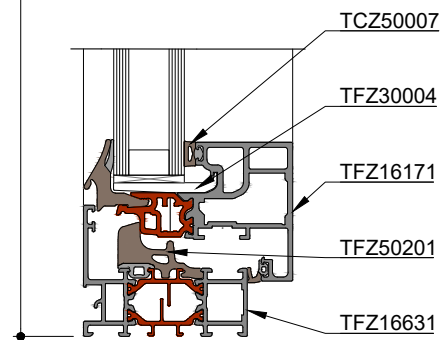
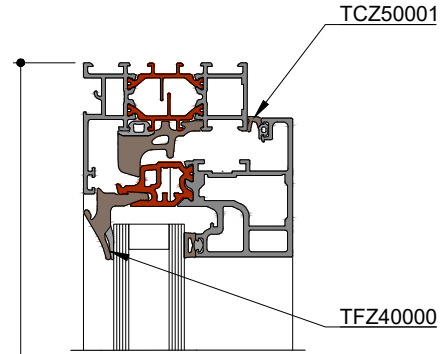
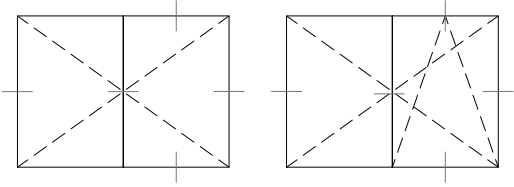
APPLICAZIONI STANDARD

APERTURA INTERNA ANTA A SCOMPARSA

domal

Finestra e portafinestra a 2 ante

DIG-0003682 Rev. A



APPLICAZIONI STANDARD

APERTURA INTERNA ANTA A SCOMPARSA

Finestra e portafinestra a 2 ante

DIG-0003682 Rev. A

Profili		Qtà	Dimensioni	
TFZ16631	65 Telaio 52mm drenaggio nascosto	2	/\	H
		2	/\	W
TFZ16171	65 Anta 22-29mm Minimal	4	/\	H-44
		4	/\	W/2-25
TFZ16210	65 Montante centrale	1		H-119
TFZ40000	Fermavetro design a scomparsa	4		H-70
		4		W/2-51

Guarnizioni		Qtà
TAS0180	Guarnizione di isolamento	H
TAS0114	Tondino 5,3mm	H
TCZ50001	Guarnizione di battuta	4H+2W
TCZ50007	Guarnizione vetri 4mm EPDM foam	4H+2W
TFZ50201	65 Guarnizione centrale Performance	3H+2W

Riempimenti	Qtà	Dimensioni
Apertura	2	H-128//W/2-109

Accessori		Qtà
TFZ32302	65 Tappo terminale riporto centrale	1
TFZ30004	Supporto per vetri 41mm	8
TFZ35200	65 Angolo guarnizione centrale	4
TCZ31100	Squadretta per camera 10x7.5mm	8
TFY3612	Camera della squadretta 15x7,5mm	4
TFY3610	Squadretta per camera 15mm	4
TCZ31102	Camera della squadretta 32mm	8

Viti		Qtà
TAY0002	Vite conico 6x9,5mm	32
T770011	Vite testa svasata autopperf. ST4.2x32,A2	3/ml
T770072	Vite testa svasata autopperf. ST5x-28,A2	3/ml
TZZ0053	Vite testa svasata cono C ST4.8x32,A2	4
TFY3702	Spina 3x9,5mm	16

domal

C

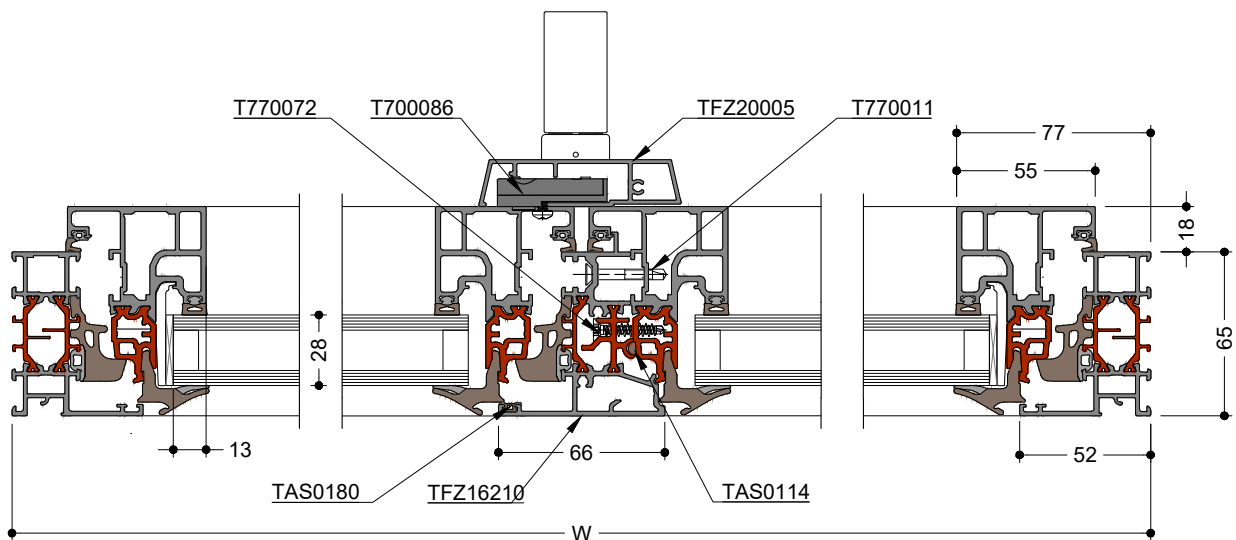
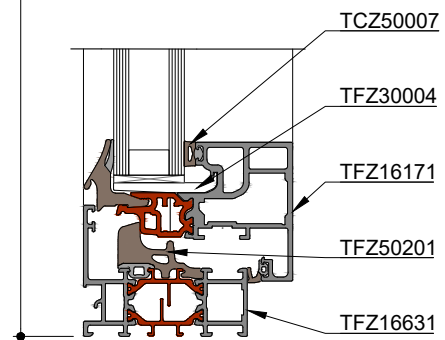
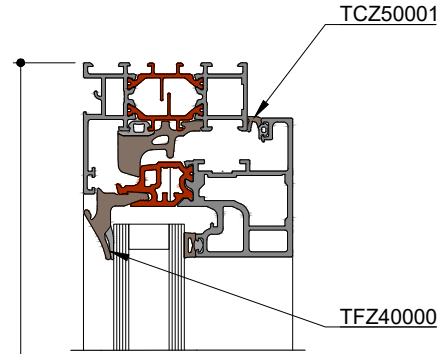
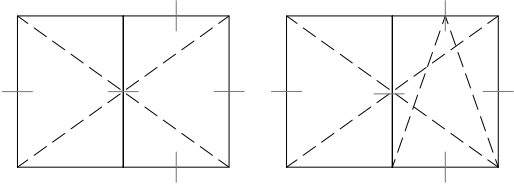
APPLICAZIONI STANDARD

APERTURA INTERNA ANTA A SCOMPARSA

domal

Finestra e portafinestra a 2 ante - Con maniglia centrata

DIG-0004306 Rev. A



APPLICAZIONI STANDARD

APERTURA INTERNA ANTA A SCOMPARSA

Finestra e portafinestra a 2 ante - Con maniglia centrata

DIG-0004306 Rev. A

Profili		Qtà	Dimensioni	
TFZ16631	65 Telaio 52mm drenaggio nascosto	2	/\	H
		2	/\	W
TFZ16171	65 Anta 22-29mm Minimal	4	/\	H-44
		4	/\	W/2-25
TFZ16210	65 Montante centrale	1		H-119
TFZ20005	Profilo per maniglia centrale	1		H-49
TFZ40000	Fermavetro design a scomparsa	4		H-70
		4		L/2-51

Viti		Qtà
TAY0002	Vite conico 6x9,5mm	32
T770011	Vite testa svasata autoperf. ST4.2x32,A2	3/ml
T770072	Vite testa svasata autoperf. ST5x-28,A2	3/ml
TZZ0053	Vite testa svasata cono C ST4.8x32,A2	4
T770020	Vite a testa cil. autoperf. ST4.2x11,A2	3/ml
TFY3702	Spina 3x9,5mm	16

Riempimenti	Qtà	Dimensioni
Apertura	2	H-128//W/2-109

Accessori		Qtà
TFZ32302	65 Tappo terminale riporto centrale	1
TFZ30100	Tappo profilo per maniglia centrale	1
TFZ30004	Supporto per vetri 41mm	8
TFZ35200	65 Angolo guarnizione centrale	4
TCZ31100	Squadretta per camera 10x7.5mm	8
TFY3612	Camera della squadretta 15x7,5mm	4
TFY3610	Squadretta per camera 15mm	4
TCZ31102	Camera della squadretta 32mm	8

Guarnizioni		Qtà
TAS0180	Guarnizione di isolamento	H
TAS0114	Tondino 5,3mm	H
TCZ50001	Guarnizione di battuta	4H+2W
TCZ50007	Guarnizione vetri 4mm EPDM foam	4H+2W
TFZ50201	65 Guarnizione centrale Performance	3H+2W

Ferramenta		Qtà
T770066	Mandrino 7x41mm apertura verso l'interno	1
TCZ61020	Mandrino 7x46mm + Vite M5x-20mm	1
T700086	Cremonese ad entrata sfalsata 21	1

domal

C

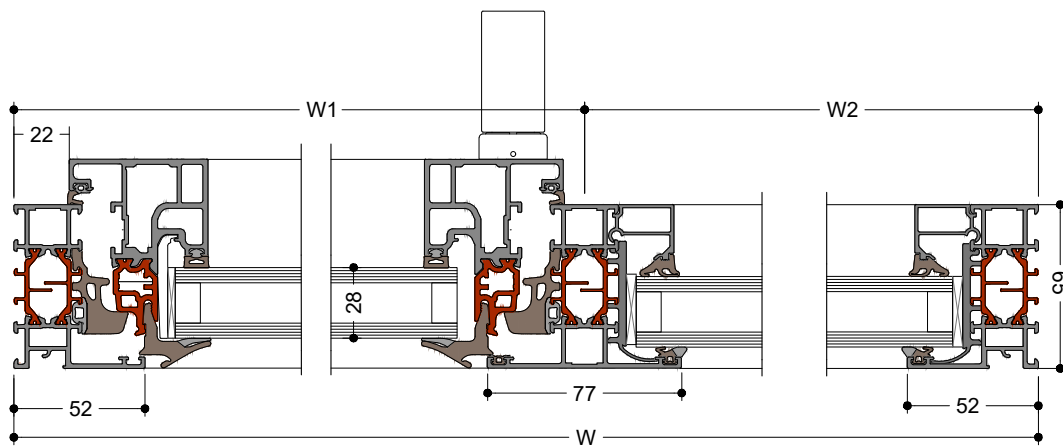
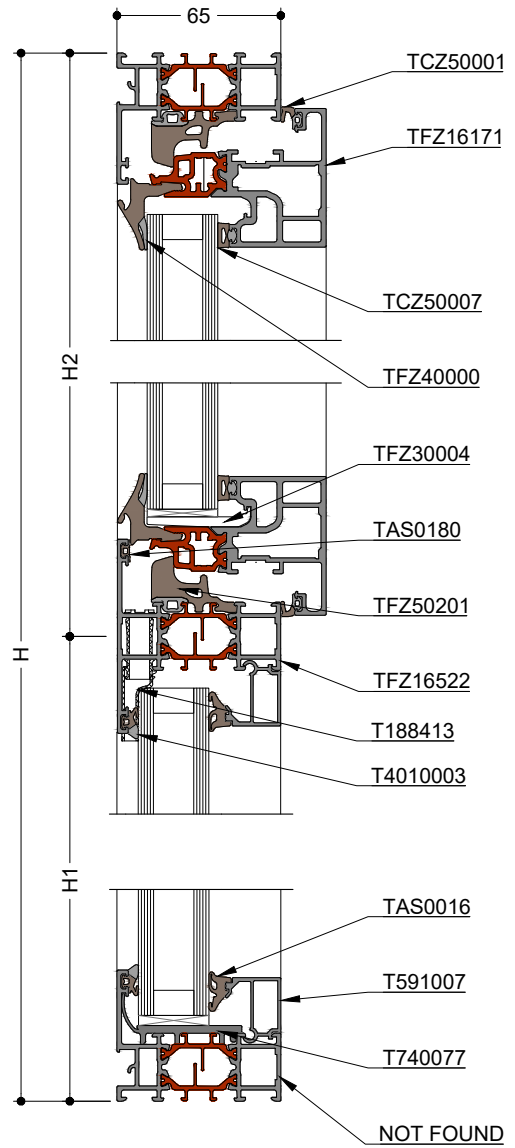
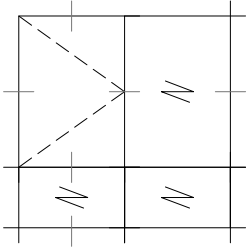
APPLICAZIONI STANDARD

APERTURA INTERNA ANTA A SCOMPARSA

domal

Telaio composito con finestra a battente

DIG-0004097 Rev. A



APPLICAZIONI STANDARD

APERTURA INTERNA ANTA A SCOMPARSA

Telaio composito con finestra a battente

DIG-0004097 Rev. A

Profili		Qtà	Dimensioni	
TFZ16631	65 Telaio 52mm drenaggio nascosto	2	/\	H
		2	/\	W
TFZ16171	65 Anta 22-29mm Minimal	2	/\	H2-30.5
		2	/\	W1-30.5
TFZ16522	65 Traverso/Montante 77mm	1		H-54
		1		W1-40.5
		1		W2-40.5
T591007	Fermavetro 22/22mm	4		H1-84.5
		2		H2-84.5
		2		W1-40.5
		4		W2-40.5
TFZ40000	Fermavetro design a scomparsa	2		W1-56.5
		2		H2-56.5

Viti		Qtà
TAY0002	Vite conico 6x9,5mm	36
TFY3702	Spina 3x9,5mm	8

Riempimenti	Qtà	Dimensioni
Apertura	1	H2-114.5/W1-114.5
Fisso laterale		H1-54.5/W1-54.5
		H1-54.5/W2-54.5
		H2-54.5/W2-54.5

Accessori		Qtà
T760003	Cavallotto per camera 15mm	12
TFZ32322	Ugello drenaggio nascosto	4
TFZ30004	Supporto per vetri 41mm	4
T740077	65 Supporto per vetri dormant	12
T188413	Tube drenaggio EPDM	4
TFY3831	Parte guida iniezione	12
T740084	Supporto per la sigillatura	8
TFZ35200	65 Angolo guarnizione centrale	4
TCZ31100	Squadretta per camera 10x7.5mm	4
TFY3610	Squadretta per camera 15mm	4
TCZ31102	Camera della squadretta 32mm	4
TFY3612	Camera della squadretta 15x7,5mm	4

Guarnizioni		Qtà
T4010003	Guarnizione per vetri 4mm	2H+2H1
		2W+2W2
TCZ50001	Guarnizione di battuta	2H2+2W1
TAS0016	Guarnizione per vetri 6mm	2H+2H1
		2W+2W2
TFZ50201	65 Guarnizione centrale Performance	2H2+2W1
TCZ50007	Guarnizione vetri 4mm EPDM foam	2H2+2W1

domal

C

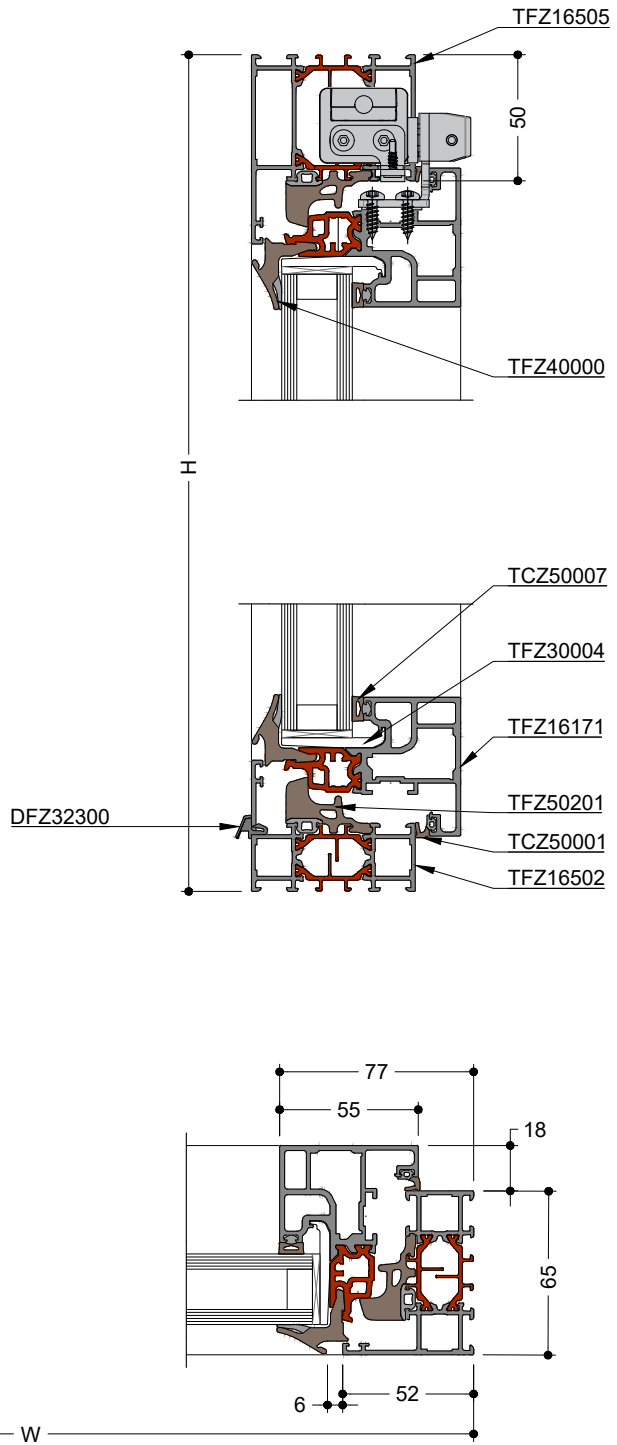
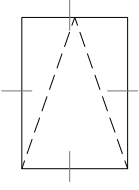
APPLICAZIONI STANDARD

APERTURA INTERNA ANTA A SCOMPARSA

domal

Finestra motorizzata 1 anta - Vista ridotta

DIG-0003848 Rev. A



APPLICAZIONI STANDARD

APERTURA INTERNA ANTA A SCOMPARSA

Finestra motorizzata 1 anta - Vista ridotta

DIG-0003848 Rev. A

Profili		Qtà	Dimensioni	
TFZ16502	65 Telaio 52mm	2	/\	H-23
		1	/\	W
TFZ16505	65 Telaio 75mm	1	/\	W+46
TFZ16171	65 Anta 22-29mm Minimal	2	/\	H-67
		2	/\	W-44
TFZ40000	Fermavetro design a scomparsa	2	/\	H-93
		2	/\	W-70

Guarnizioni		Qtà
TCZ50001	Guarnizione di battuta	2H+2W
TFZ50201	65 Guarnizione centrale Performance	2H+2W
TCZ50007	Guarnizione vetri 4mm EPDM foam	2H+2W

Accessori		Qtà
TFZ30004	Supporto per vetri 41mm	8
DFZ32300	Tappo di drenaggio	2
TFZ35200	65 Angolo guarnizione centrale	4
TCZ31000	Squadretta	4
TCZ31100	Squadretta per camera 10x7.5mm	4
T750007	Squadretta per camera 15mm	4
TCZ31102	Camera della squadretta 32mm	4

Viti		Qtà
TAY0002	Vite conico 6x9,5mm	24
TFY3702	Spina 3x9,5mm	8

Riempimenti	Qtà	Dimensioni
Apertura	1	H-151/W-128

domal

C

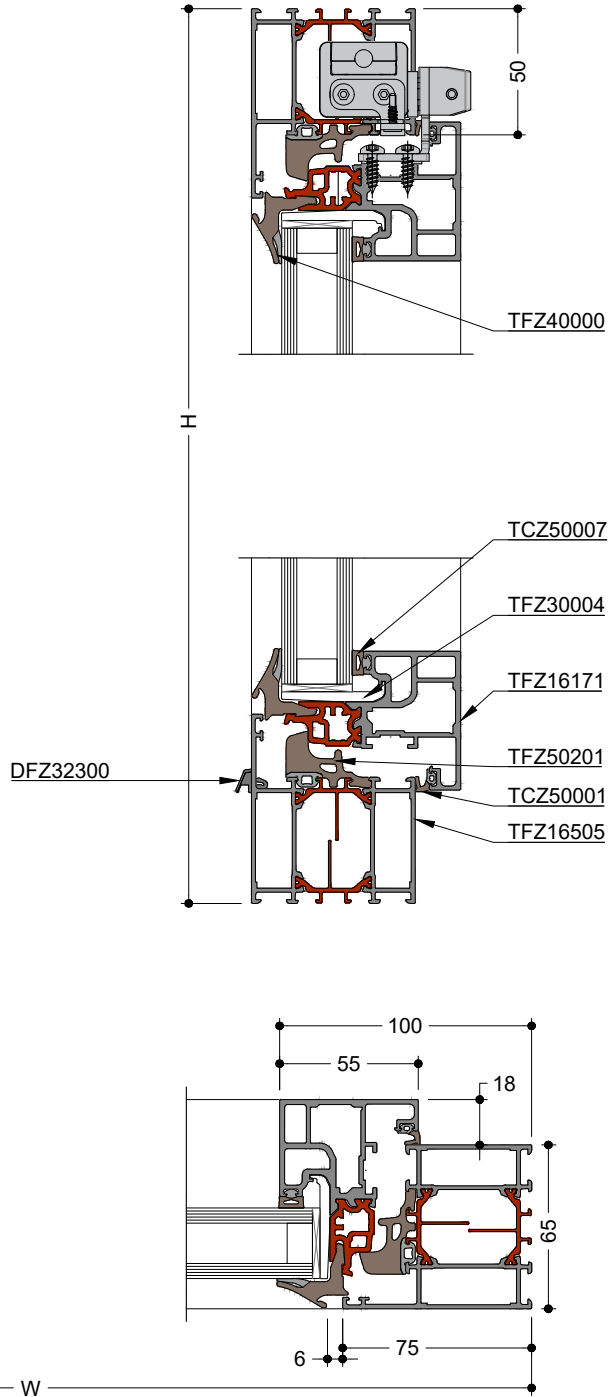
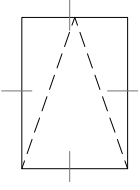
APPLICAZIONI STANDARD

APERTURA INTERNA ANTA A SCOMPARSA

domal

Finestra motorizzata 1 anta - Telaio periferico

DIG-0003849 Rev. A



APERTURA INTERNA ANTA A SCOMPARSA

Finestra motorizzata 1 anta - Telaio periferico

DIG-0003849 Rev. A

Profili		Qtà	Dimensioni	
TFZ16505	65 Telaio 75mm	2	/\	H
		2	/\	W
TFZ16171	65 Anta 22-29mm Minimal	2	/\	H-90
		2	/\	W-90
TFZ40000	Fermavetro design a scomparsa	2	/\	H-116
		2	/\	W-116

Guarnizioni		Qtà
TCZ50001	Guarnizione di battuta	2H+2W
TFZ50201	65 Guarnizione centrale Performance	2H+2W
TCZ50007	Guarnizione vetri 4mm EPDM foam	2H+2W

Accessori		Qtà
TFZ30004	Supporto per vetri 41mm	8
DFZ32300	Tappo di drenaggio	2
TFZ35200	65 Angolo guarnizione centrale	4
TCZ31100	Squadretta per camera 10x7.5mm	4
T750010	Squadretta per camera 38mm	8
TCZ31102	Camera della squadretta 32mm	4

Viti		Qtà
TAY0002	Vite conico 6x9,5mm	24
TFY3702	Spina 3x9,5mm	8

Riempimenti	Qtà	Dimensioni
Apertura	1	H-174/W-174

domal

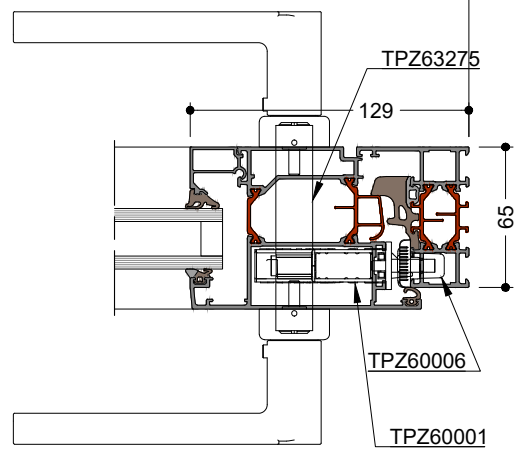
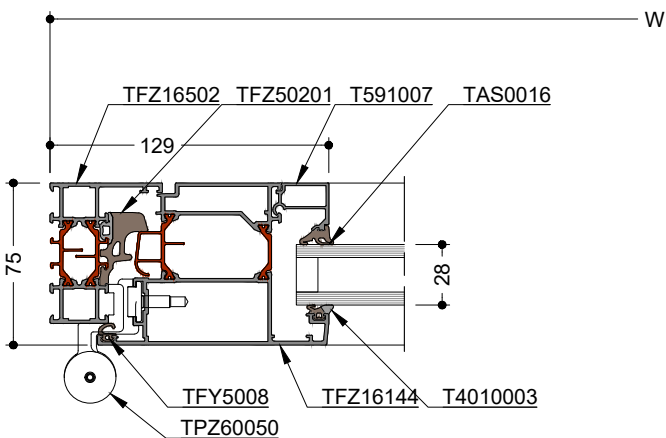
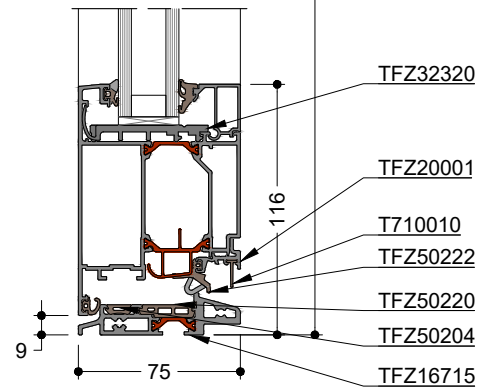
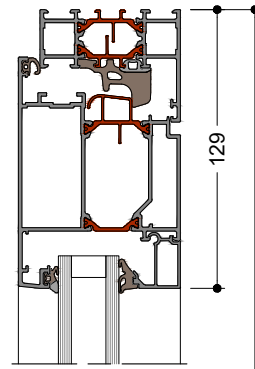
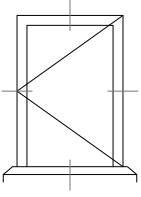
C

APPLICAZIONI STANDARD

APERTURA ESTERNA ANTA IN VISTA

domal Portafinestra 1 anta - Con soglia bassa

DIG-0003779 Rev. C



APPLICAZIONI STANDARD

APERTURA ESTERNA ANTA IN VISTA

Portafinestra 1 anta - Con soglia bassa

DIG-0003779 Rev. C

Profili		Qtà	Dimensioni	
TFZ16502	65 Telaio 52mm	1	\	H
		1	\	H
		1	/ \	W
TFZ16144	65 Anta 107mm design visibile aper. Ext.	2	/ \	H-31
		2	/ \	W-44
TFZ16715	65 Soglia	1		W-58
TFZ20001	Gocciolatoio	1		W-106
T591007	Fermavetro 22/22mm	2		H-245
		2		W-214

Guarnizioni		Qtà
TFY5008	Guarnizione di battuta per anta	2H+2W
T4010003	Guarnizione per vetri 4mm	2H+2W
T710010	Guarnizione gocciolatoio	W
TFZ50222	Guarnizione soglia ribassata	W
TFZ50204	Guarnizione copertura della scanalatura	W
TAS0016	Guarnizione per vetri 6mm	2H+2W
TFZ50201	65 Guarnizione centrale Performance	2H+1W
TFZ50220	65 Guarnizione di copertura soglia	W

Riempimenti	Qtà	Dimensioni
Apertura	1	H-215/W-228

Accessori		Qtà
TFZ32314	Tappo scarico acqua gocciolatoio	1
TFZ32320	Supporto per vetri	4
TFZ35224	Parte di tenuta anta sinistra	1
TFZ35225	Parte di tenuta anta destra	1
TFZ35200	65 Angolo guarnizione centrale	2
TFZ35213	Parte di tenuta lato chiusura destra	1
TFZ35212	Parte di tenuta lato chiusura sinistra	1
TFZ35228	65 Parte di tenuta soglia ribassata	1 set
T750007	Squadretta per camera 15mm	4
TCZ31111	Camera della squadretta 11x48mm	4
TCZ31113	Camera della squadretta 27x56mm	4

Viti		Qtà
T770051	Vite a testa cil. autopperf. ST4.2x16,A1	3/lm
T770072	Vite testa svasata autopperf. ST5x-28,A2	8
T770074	Vite a testa cil. autopperf. ST4.2x45,A2	4
TAY0002	Vite conico 6x9,5mm	24
TAY0042	Vite testa svasata cono C ST4.2x25,A2	7

Ferramenta		Qtà
DCZ61053	Maniglia doppia porta 8mm acciaio inos.	1
TCZ61034	Quadro 8x130mm	1
TCZ61028	Rosetta 7mm Square	1
TPZ60001	Chiusura 3 pt 1790mm azionato con chiave	1
TPZ60006	Contropiastra 232mm regolabile S	1
TPZ60007	Contropiastra 150mm	2
TPZ63275	WL75 Cilindro P.Balcone 65/30	1
TPZ60050	Cerniera cilindrica 2 ali	2

domal

C

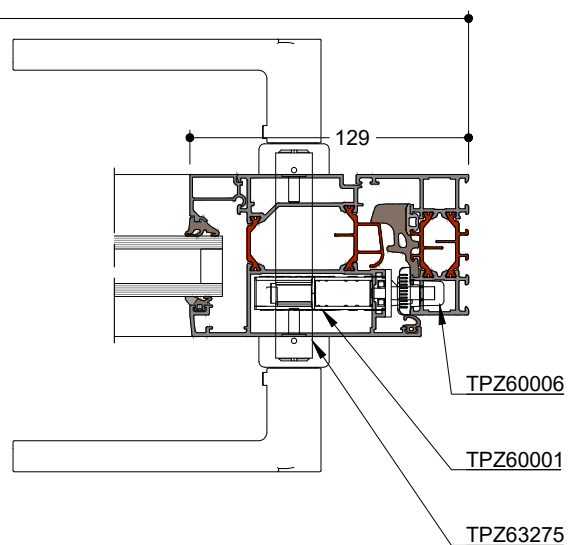
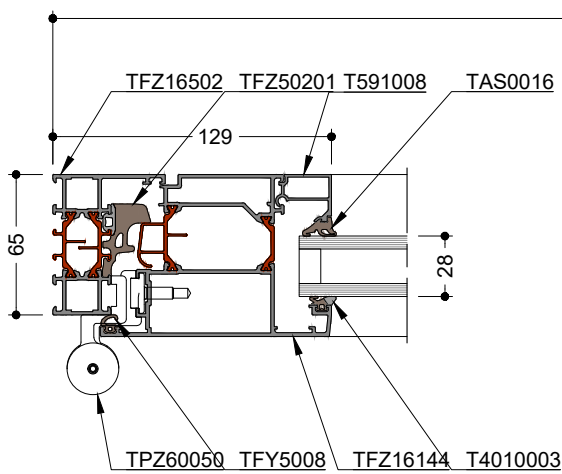
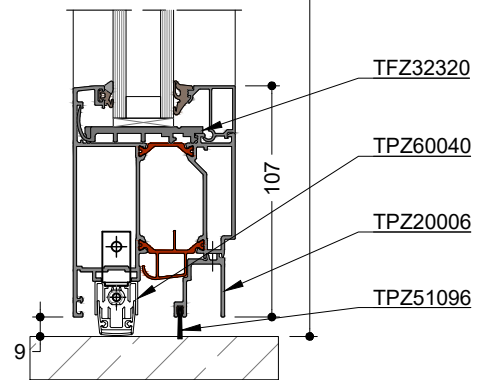
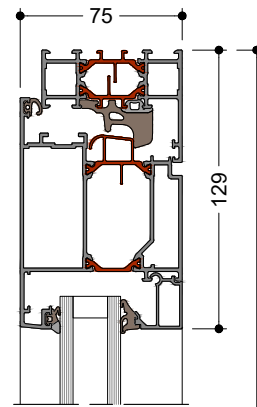
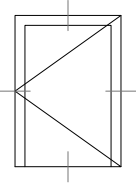
APPLICAZIONI STANDARD

APERTURA ESTERNA ANTA IN VISTA

domal

Portafinestra 1 anta - Con soglia a ghigliottina

DIG-0003780 Rev. B



APERTURA ESTERNA ANTA IN VISTA

Portafinestra 1 anta - Con soglia a ghigliottina

DIG-0003780 Rev. B

Profili		Qtà	Dimensioni	
TFZ16502	65 Telaio 52mm	1	/\	W
		1	/	H
		1	\	H
TFZ16144	65 Anta 107mm design visibile aper. Ext.	2	/\	H-31
		2	/\	W-44
TPZ20006	Gocciolatoio	1		W-98
T591007	Fermavetro 22/22mm	2		H-245
		2		W-214

Viti		Qtà
TAY0002	Vite conico 6x9,5mm	24
T770072	Vite testa svasata autoperf. ST5x-28,A2	8
T770051	Vite a testa cil. autoperf. ST4.2x16,A1	3/lm
TAY0042	Vite testa svasata cono C ST4.2x25,A2	7

Riempimenti	Qtà	Dimensioni
Apertura	1	H-215/W-228

Accessori		Qtà
TFZ32020	Tappo terminale gocciolatoio	1
TFZ32320	Supporto per vetri	4
TFZ35200	65 Angolo guarnizione centrale	2
T750007	Squadretta per camera 15mm	4
TCZ31111	Camera della squadretta 11x48mm	4
TCZ31113	Camera della squadretta 27x56mm	4

Guarnizioni		Qtà
T4010003	Guarnizione per vetri 4mm	2H+2W
TAS0016	Guarnizione per vetri 6mm	2H+2W
TFZ50201	65 Guarnizione centrale Performance	2H+1W
TFY5008	Guarnizione di battuta per anta	2H+2W
TPZ51096	Guarnizione a spazzola 15mm	W-77

Ferramenta		Qtà
DCZ61053	Maniglia doppia porta 8mm acciaio inos.	1
TCZ61034	Quadro 8x130mm	1
TCZ61028	Rosetta 7mm Square	1
TPZ60001	Chiusura 3 pt 1790mm azionato con chiave	1
TPZ60006	Contropiastra 232mm regolabile S	1
TPZ60007	Contropiastra 150mm	2
TPZ63275	WL75 Cilindro P.Balcone 65/30	1
TPZ60050	Cerniera cilindrica 2 ali	2
TPZ60040	Soglia a ghigliottina 960mm prima anta	1

domal

C

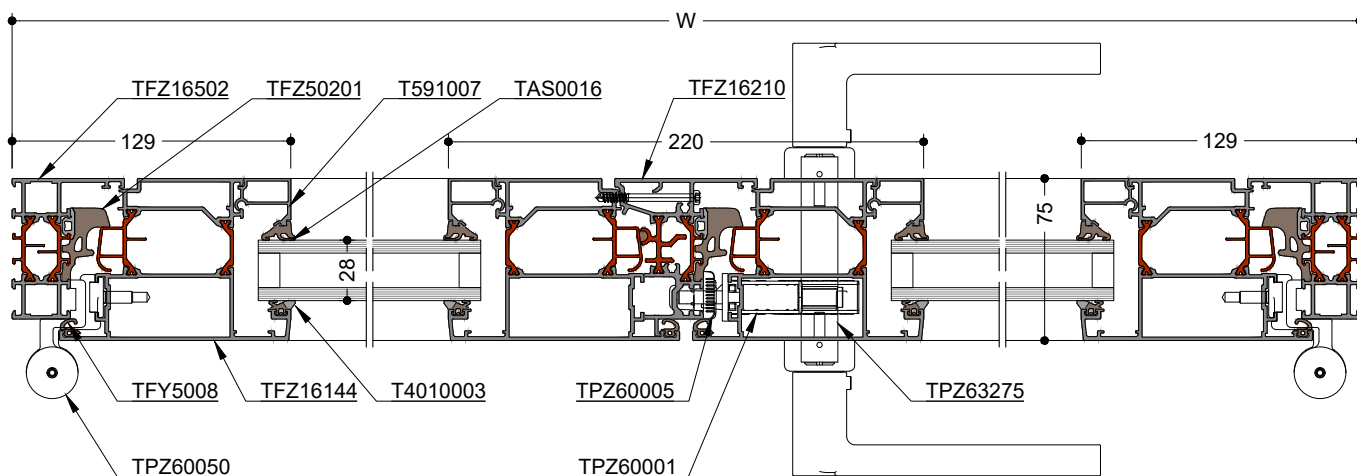
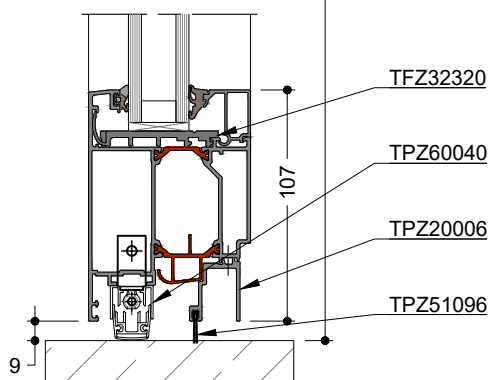
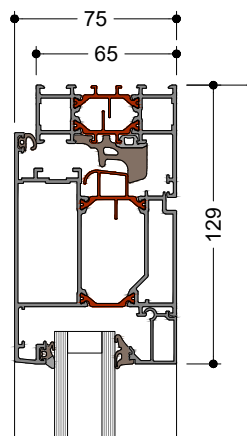
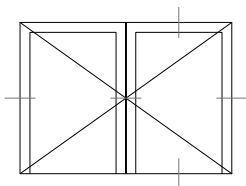
APPLICAZIONI STANDARD

APERTURA ESTERNA ANTA IN VISTA

domal

Portafinestra 2 ante - Con soglia a ghigliottina

DIG-0003781 Rev. B



C

APPLICAZIONI STANDARD

APERTURA ESTERNA ANTA IN VISTA

Portafinestra 2 ante - Con soglia a ghigliottina

DIG-0003781 Rev. B

Profili		Qtà	Dimensioni	
TFZ16502	65 Telaio 52mm	1	/ \	W
		1	/	H
		1	\	H
TFZ16144	65 Anta 107mm design visibile aper. Ext.	4	/ \	H-31
		4	/ \	(W-50)/2
TFZ16210	65 Montante centrale	1		H-69
TPZ20006	Gocciolatoio	1		(W/2)-44,5
		1		(W/2)-81,5
T591007	Fermavetro 22/22mm	4		H-245
		4		((W-50)/2)-170

Viti		Qtà
TAY0002	Vite conico 6x9,5mm	40
T770072	Vite testa svasata autopperf. ST5x-28,A2	8
TZZ0053	Vite testa svasata cono C ST4.8x32,A2	2
T770051	Vite a testa cil. autopperf. ST4.2x16,A1	3/lm
TAY0042	Vite testa svasata cono C ST4.2x25,A2	7
T770072	Vite testa svasata autopperf. ST5x-28,A2	2
SSCZ401	Vite testa svasata autopperf. ST4.2x16,A2	4
TAA3713	Vite testa svasata cono C ST4.8x25,A2	2
T470044	Vite testa svasata autopperf. ST4.2x25,Cr	4

Riempimenti	Qtà	Dimensioni
Apertura	2	H-215 // (W-418)/2

Accessori		Qtà
TFZ32020	Tappo terminale gocciolatoio	2
TFZ32302	65 Tappo terminale riporto centrale	1
TFZ32320	Supporto per vetri	8
TFZ35200	65 Angolo guarnizione centrale	4
T750007	Squadretta per camera 15mm	4
TCZ31111	Camera della squadretta 11x48mm	8
TCZ31113	Camera della squadretta 27x56mm	8

Guarnizioni		Qtà
TAS0114	Tondino 5,3mm	H
TCZ50001	Guarnizione di battuta	2H+1W
T4010003	Guarnizione per vetri 4mm	2H+1W
TAS0016	Guarnizione per vetri 6mm	2H+1W
TFZ50201	65 Guarnizione centrale Performance	H
		2H+1W
TPZ51096	Guarnizione a spazzola 15mm	(W/2)-23,5
		(W/2)-60,5

Ferramenta		Qtà
DCZ61053	Maniglia doppia porta 8mm acciaio inos.	1
TCZ61034	Quadro 8x130mm	1
TPZ63035	Guida per serratura a chiavistello	2
TCZ61028	Rosetta 7mm Square	1
TPZ60001	Chiusura 3 pt 1790mm azionato con chiave	1
TPZ60006	Contropiastra 232mm regolabile S	1
TPZ60007	Contropiastra 150mm	2
TPZ60032	Serratura a chiavistello	1
TPZ63036	barra filettata per paletto M10x-1000mm	1
TPZ63037	barra filettata per paletto M10x-1250mm	1
TPZ60033	Contropiastra serratura a chiavistello	1
TPZ63040	Fermo a pavimento regolabile	1
TPZ63275	WL75 Cilindro P.Balcone 65/30	1
TPZ60050	Cerniera cilindrica 2 ali	4
TPZ60040	Soglia a ghigliottina 960mm prima anta	1
TPZ60044	Soglia a ghigliottina 960mm seconda anta	1

domal

C

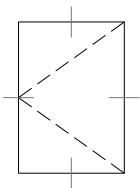
APPLICAZIONI STANDARD

JULIET BALCONY

domal

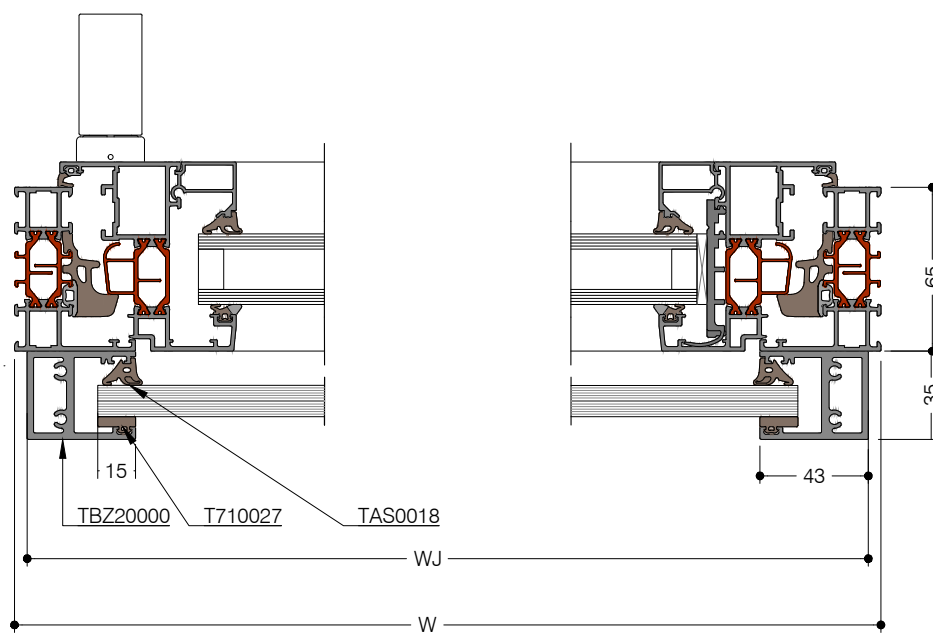
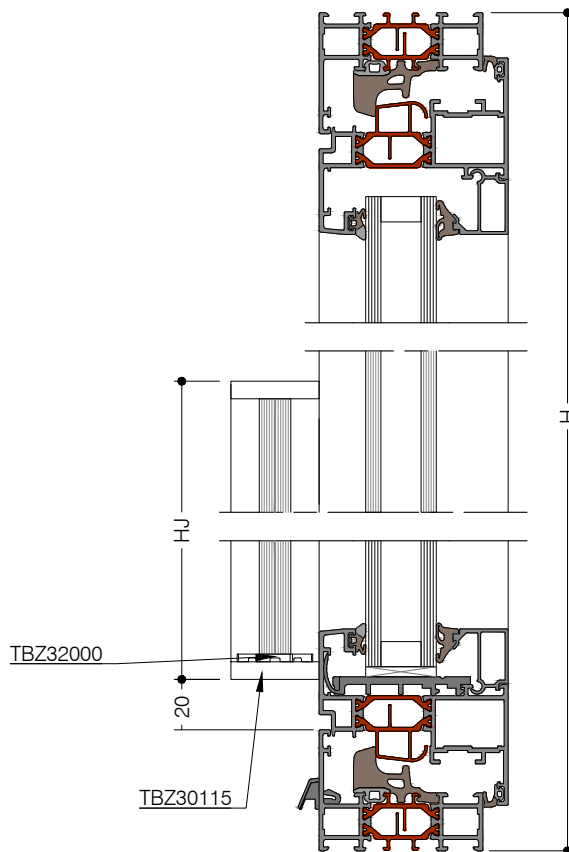
Juliet Balcony

DIG-0003919 Rev. B



C

APPLICAZIONI STANDARD



JULIET BALCONY

Juliet Balcony

DIG-0003919 Rev. B

Profili		Qtà	Dimensioni	
TBZ20000	Montante parapetto Giulietta	2		HJ-14
Guarnizioni			Qtà	
T710027	Guarnizione di compensazione 4mm	2HJ		
TAS0018	Guarnizione per vetri 8mm	2HJ		
Riempimenti		Qtà	Dimensioni	
Fisso		1	HJ-17//WJ-56	

Accessori		Qtà
TBZ30115	Tappo terminale parapetto Giulietta	4
TBZ32000	Supporto per vetri parapetto Giulietta	2
Viti		Qtà
T470003	Rondelle Grower W6	4/ml
TCZ34280	Vite a testa cava Fillister M6x10mm	4/ml
TCZ34061	Noce M6 quadrato	4/ml

domal

C

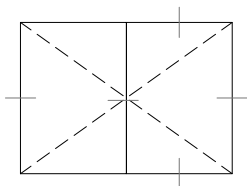
APPLICAZIONI STANDARD

JULIET BALCONY

domal

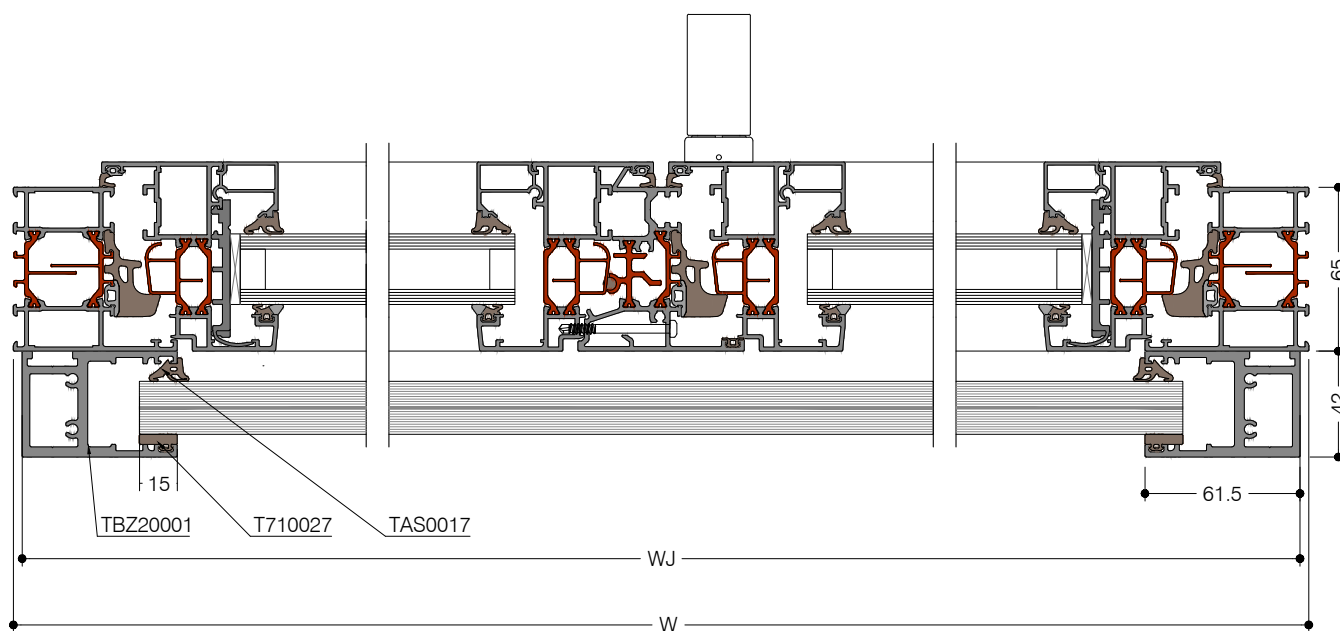
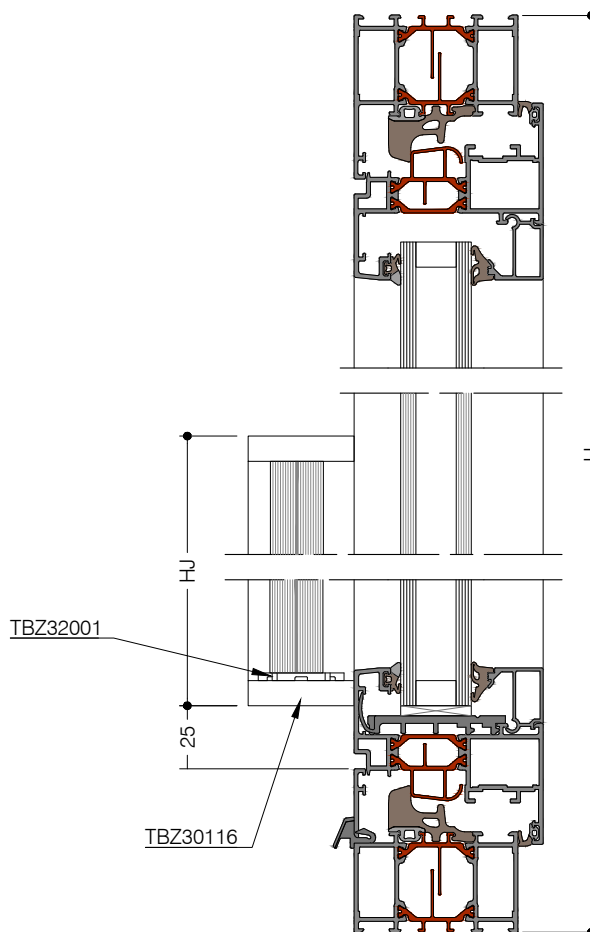
Juliet Balcony XL - Test convalidati per la Francia con NF P 01 013

DIG-0003920 Rev. C



C

APPLICAZIONI STANDARD



JULIET BALCONY

Juliet Balcony XL - Test convalidati per la Francia con NF P 01 013

DIG-0003920 Rev. C

Profili		Qtà	Dimensioni	
TBZ20001	Montante parapetto Giulietta XL	2		HJ-20
Guarnizioni		Qtà		
T710027	Guarnizione di compensazione 4mm	2HJ		
TAS0017	Guarnizione per vetri 7mm	2HJ		
Riempimenti		Qtà	Dimensioni	
Fisso		1	HJ-23/WJ-93	

Accessori		Qtà
TBZ30116	Tappo terminale parapetto Giulietta XL	4
TBZ32001	Supporto vetri parapetto Giulietta XL	2
Viti		Qtà
T470003	Rondelle Grower W6	4/ml
TCZ34280	Vite a testa cava Fillister M6x10mm	4/ml
TCZ34061	Noce M6 quadrato	4/ml

domal

C

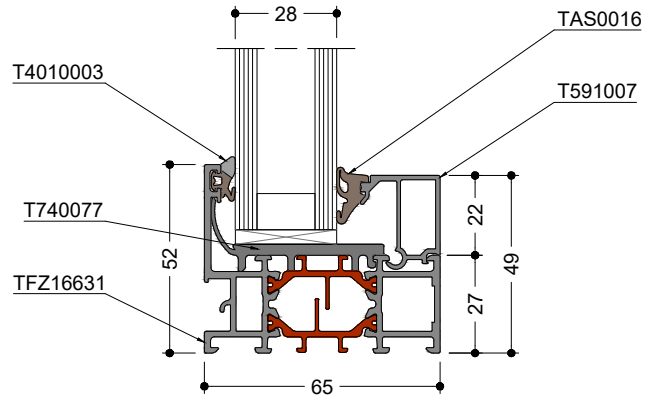
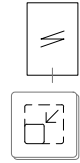
APPLICAZIONI STANDARD

Questa pagina è stata intenzionalmente lasciata in bianco

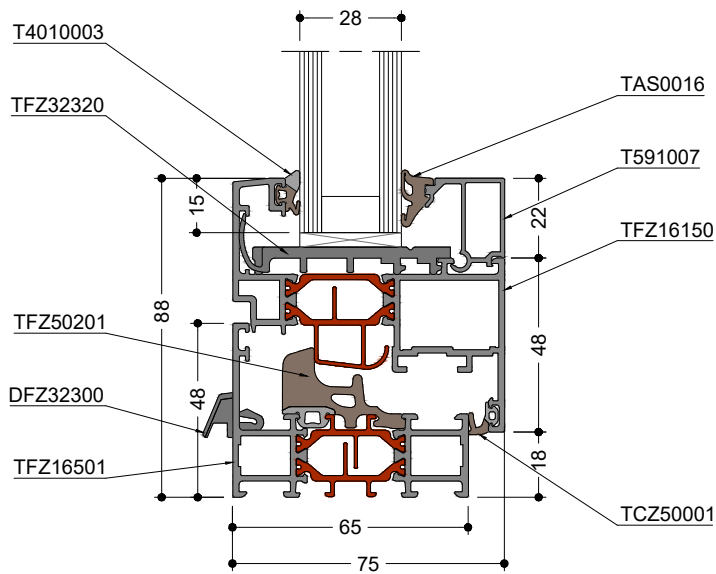
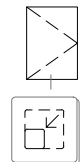
Sezioni standard

D

APERTURA INTERNA ANTA IN VISTA



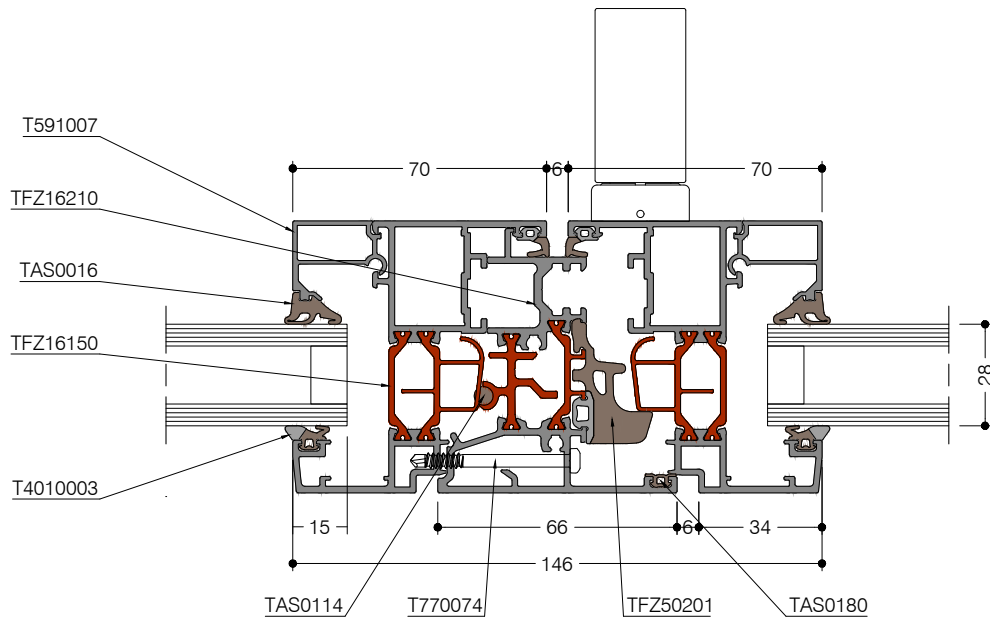
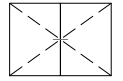
Finestra e portafinestra ad un'anta



APERTURA INTERNA ANTA IN VISTA

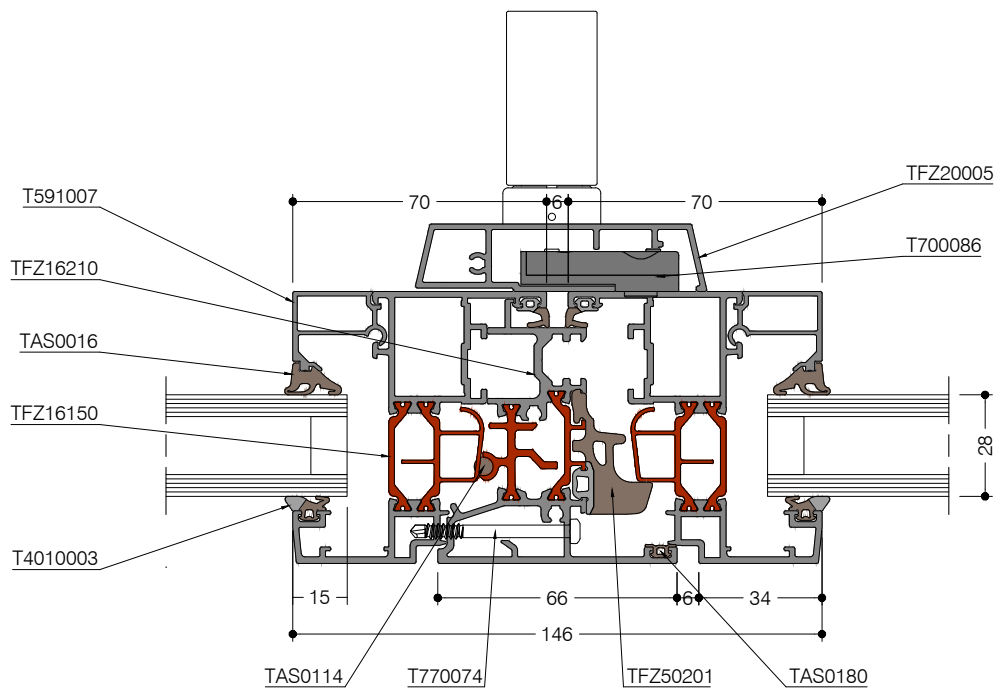
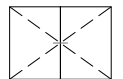
Finestra e portafinestra a 2 ante

DIG-0003630 Rev. A



Finestra e portafinestra a 2 ante - Maniglia centrata

DIG-0003631 Rev. A

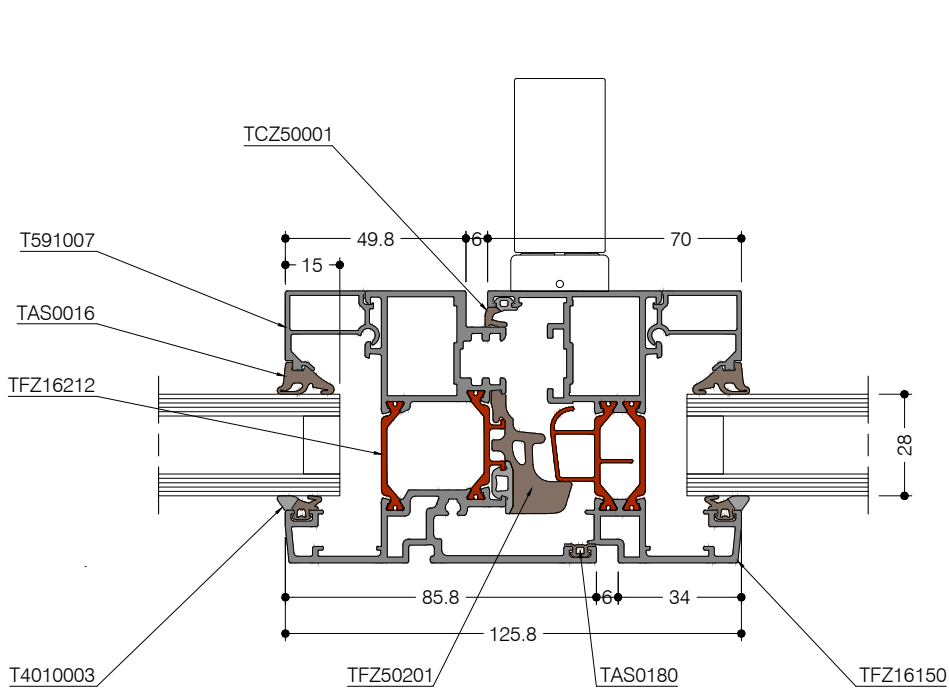


APERTURA INTERNA ANTA IN VISTA

domal

Finestra e portafinestra a 2 ante - Montante centrale ridotto

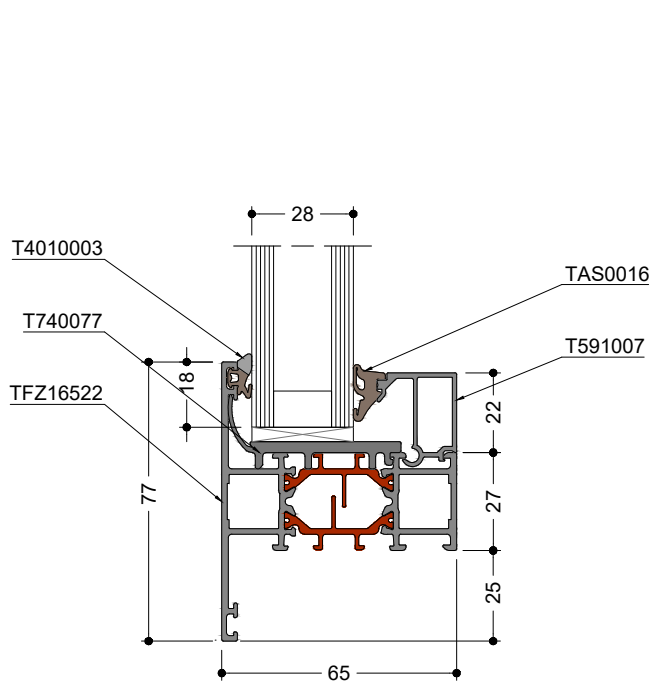
DIG-0003634 Rev. A



Traverso

SEZIONI STANDARD

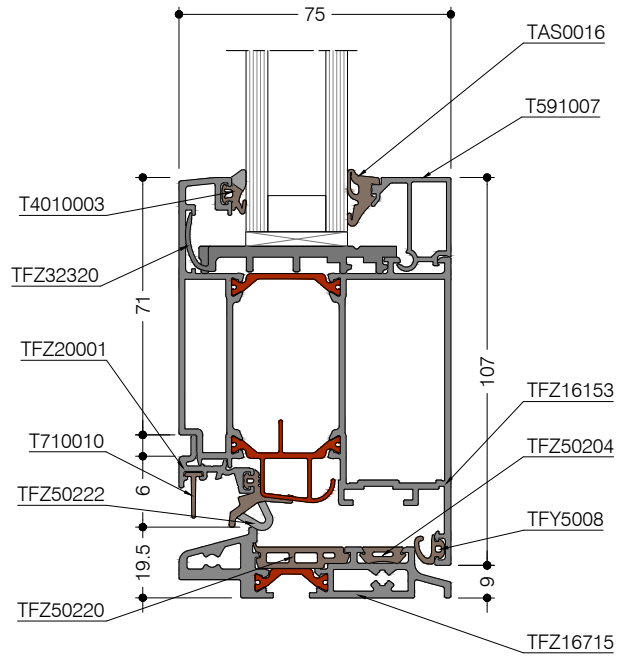
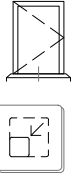
DIG-0003636 Rev. A



APERTURA INTERNA ANTA IN VISTA

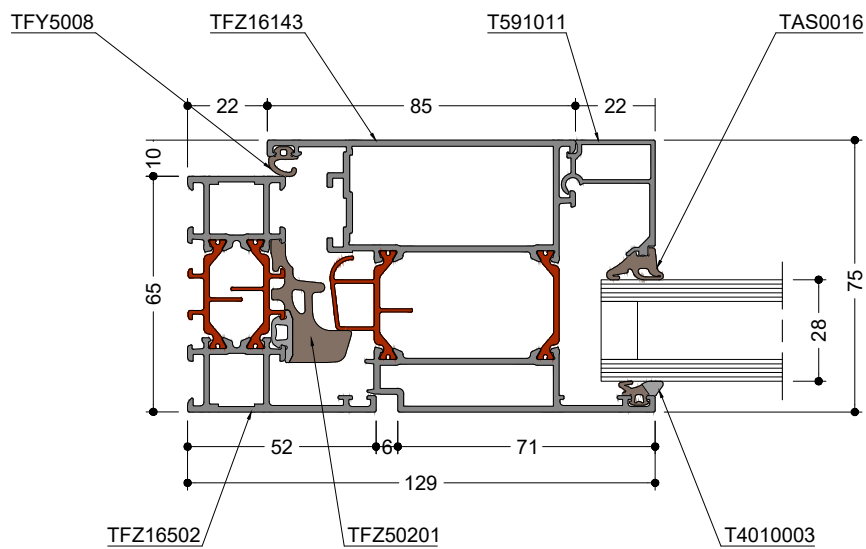
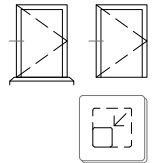
Portafinestra - Soglia bassa - Design squadrato

DIG-0001641 Rev. A



Portafinestra - Sezione laterale - Design anta piana

DIG-0003640 Rev. A

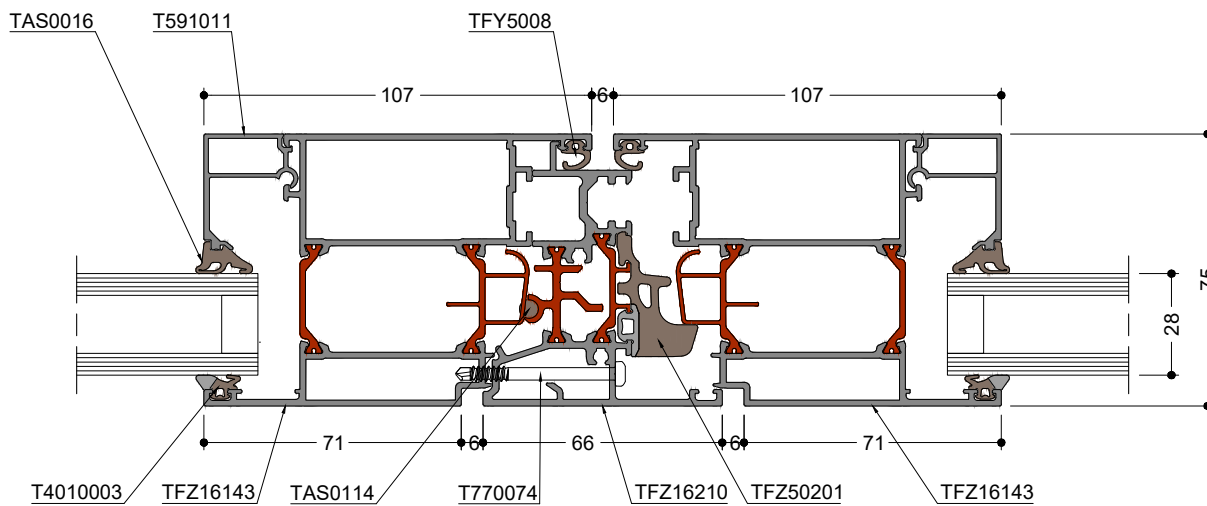
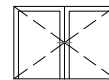


APERTURA INTERNA ANTA IN VISTA

domal

Portafinestra - Sezione centrale

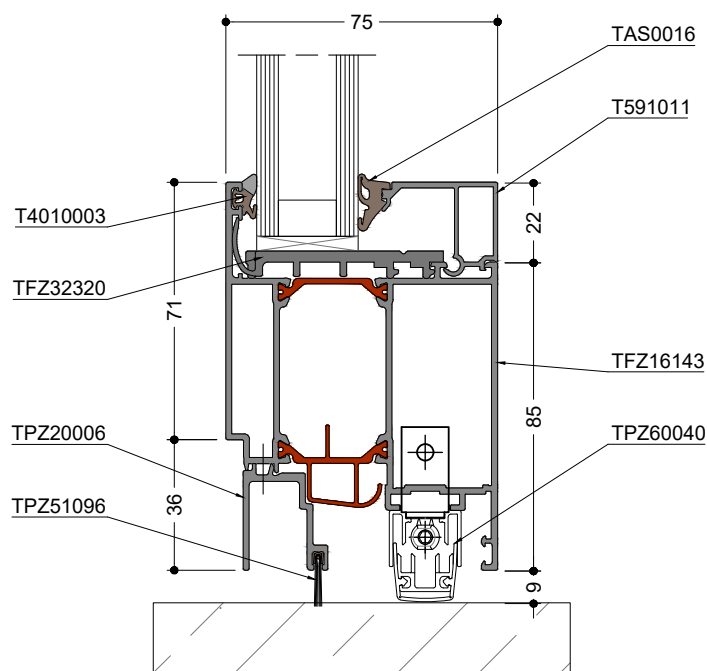
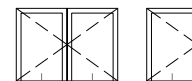
DIG-0003641 Rev. A



SEZIONI STANDARD

Portafinestra - Con soglia a ghigliottina

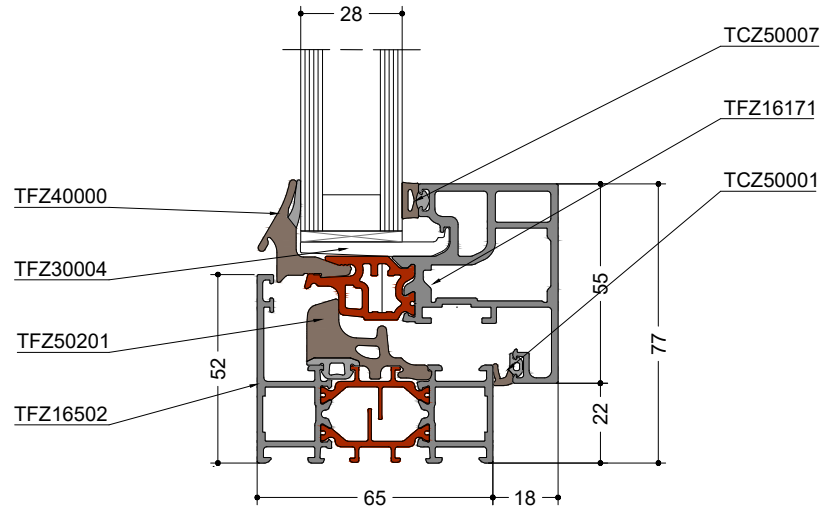
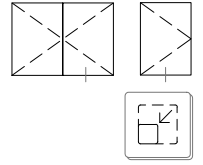
DIG-0003642 Rev. A



APERTURA INTERNA ANTA A SCOMPARSA

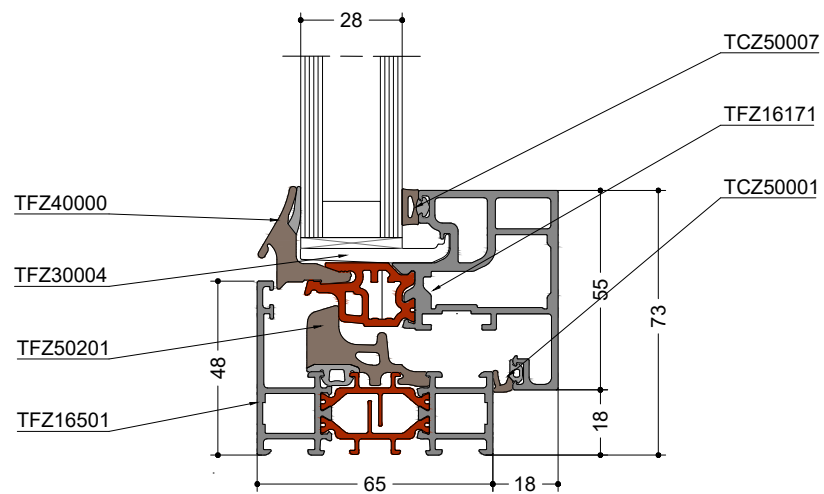
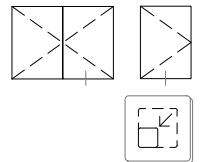
Finestra e portafinestra a 1 anta

DIG-0003661 Rev. A



Finestra e portafinestra a 1 anta

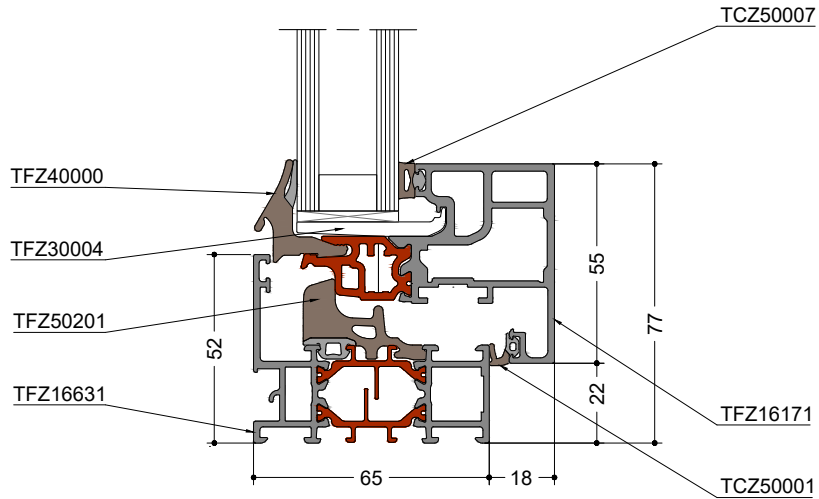
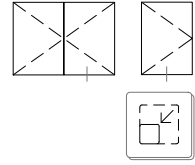
DIG-0004314 Rev. A



APERTURA INTERNA ANTA A SCOMPARSA

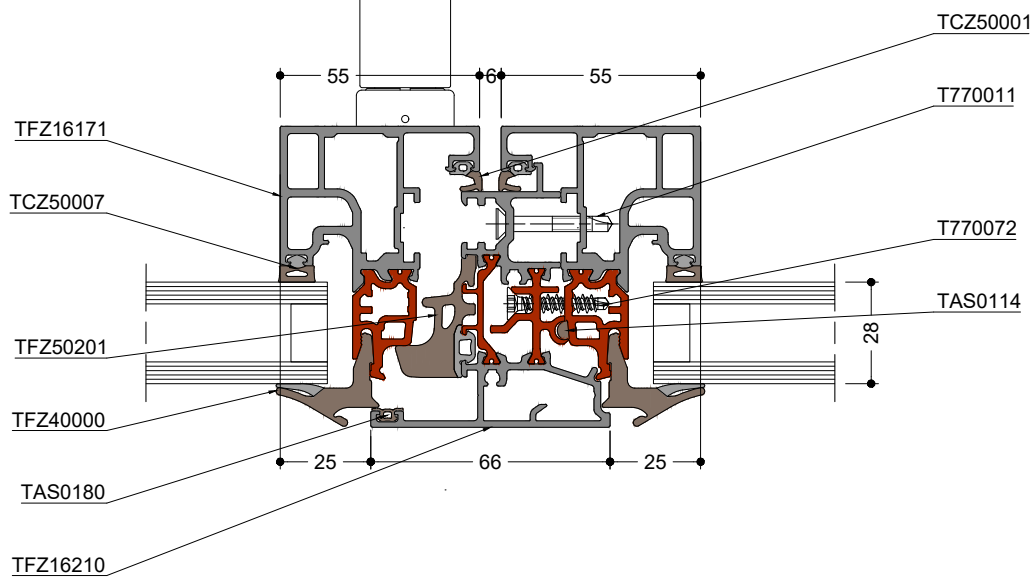
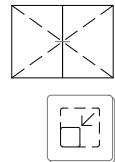
Finestra e portafinestra a 1 anta

DIG-0003666 Rev. A



Finestra e portafinestra a 2 ante

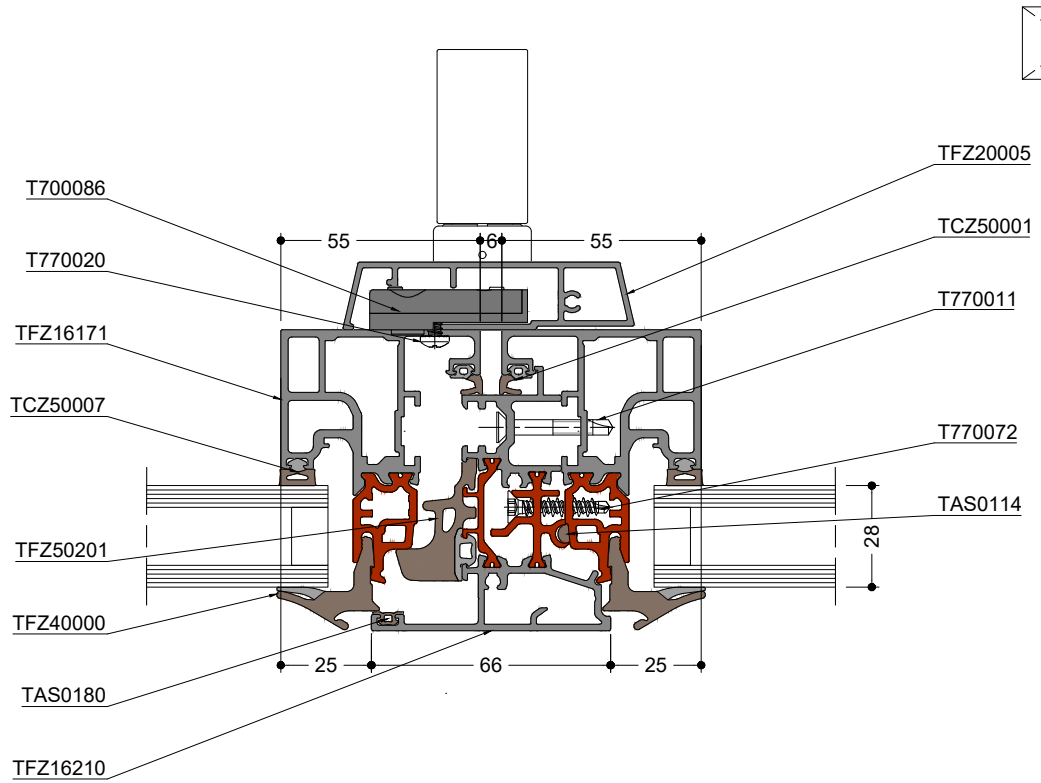
DIG-0003663 Rev. A



APERTURA INTERNA ANTA A SCOMPARSA

Finestra e portafinestra a 2 ante - Maniglia centrata

DIG-0003664 Rev. A



domal

D

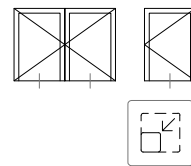
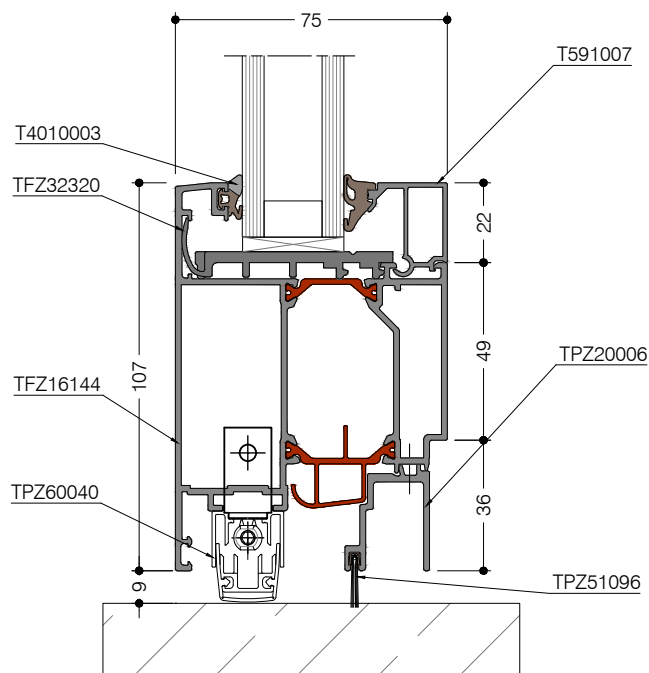
SEZIONI STANDARD

APERTURA ESTERNA ANTA IN VISTA

domal

Portafinestra - Con soglia a ghigliottina

DIG-0001650 Rev. A

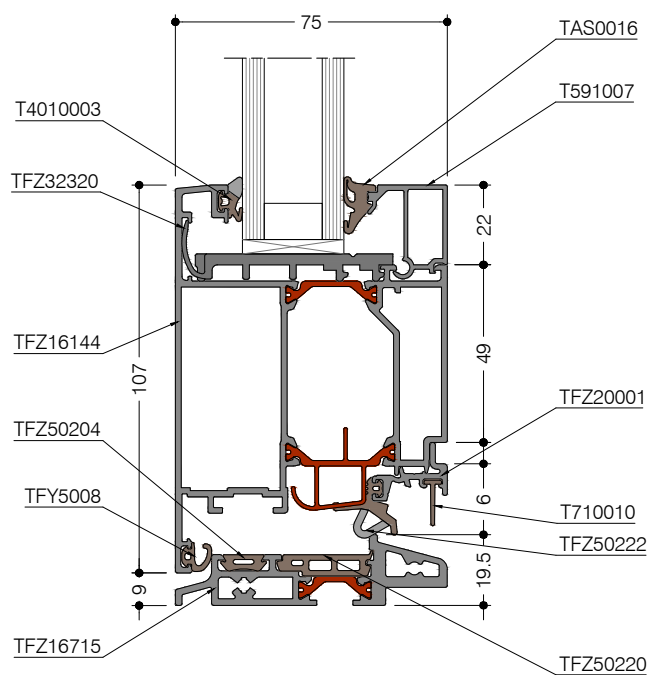


D

SEZIONI STANDARD

Portafinestra - Soglia bassa

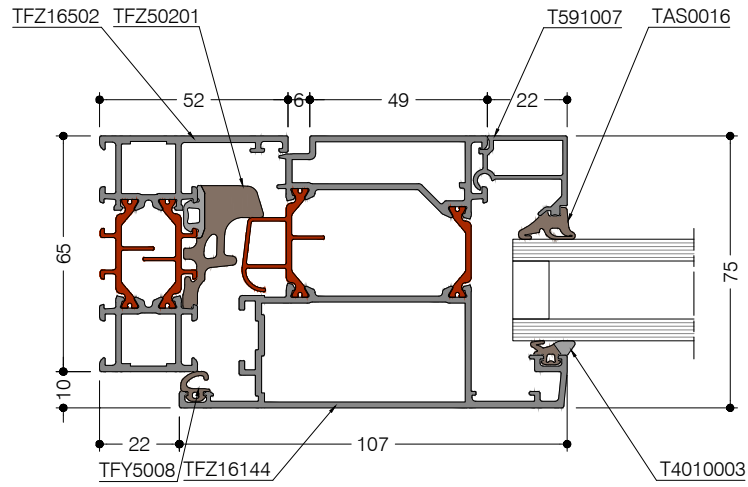
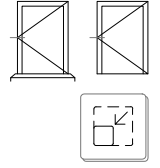
DIG-0001645 Rev. A



APERTURA ESTERNA ANTA IN VISTA

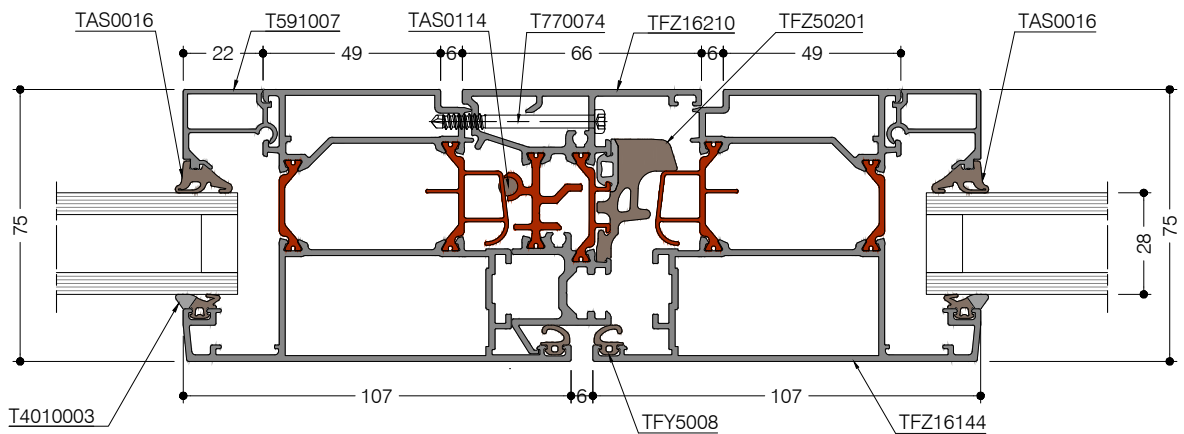
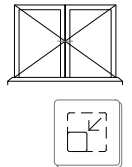
Portafinestra - Sezione laterale

DIG-0001646 Rev. A



Portafinestra - Sezione centrale

DIG-0001706 Rev. A



Questa pagina è stata intenzionalmente lasciata in bianco

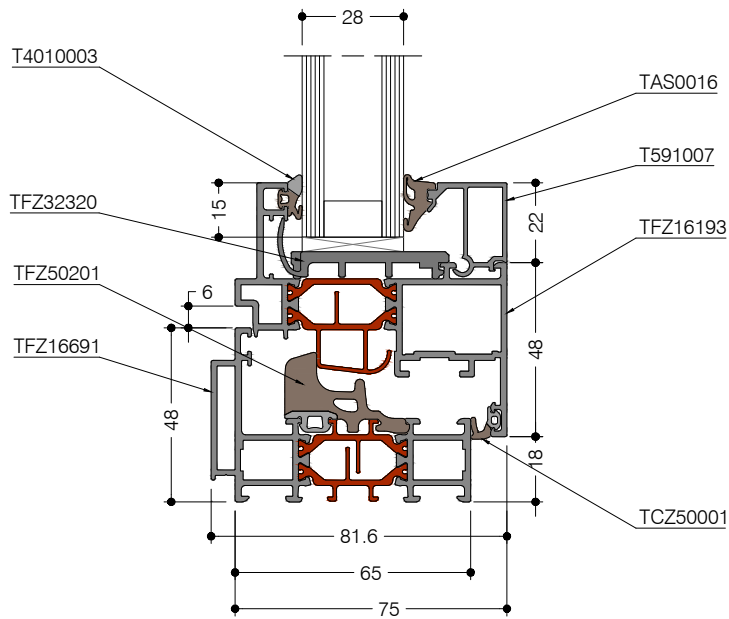
Soluzioni aggiuntive

E

APERTURA INTERNA ANTA IN VISTA

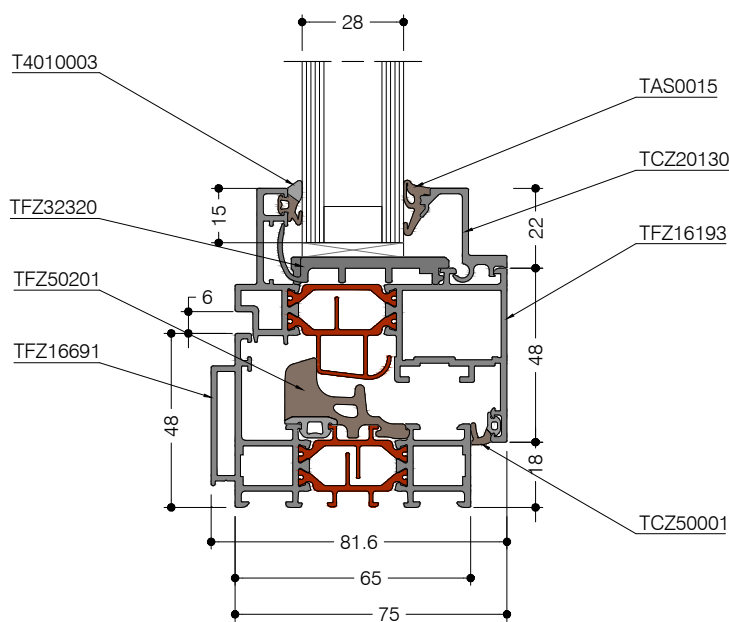
Offerta estetica - In vista Loft

DIG-0003688 Rev. A



Offerta estetica - In vista Loft

DIG-0004520 Rev. A



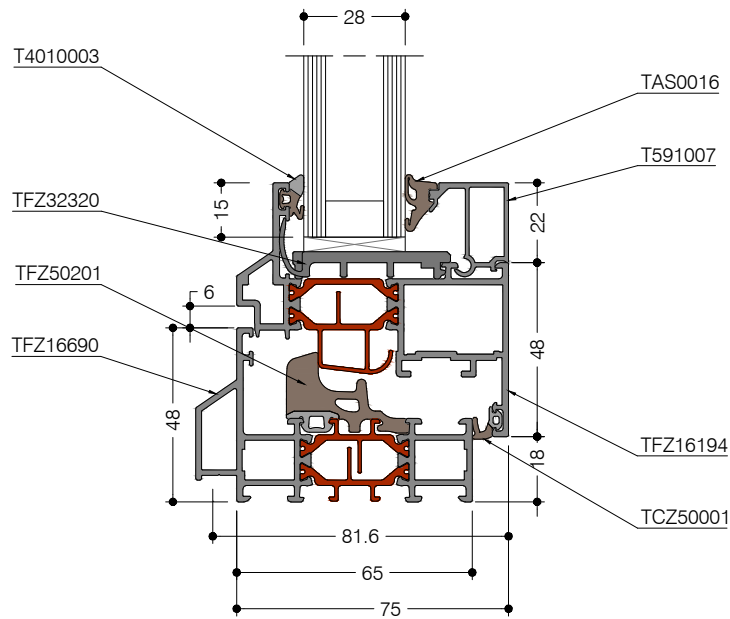
APERTURA INTERNA ANTA IN VISTA

Offerta estetica - In vista Inclinata

DIG-0003689 Rev. A



domal



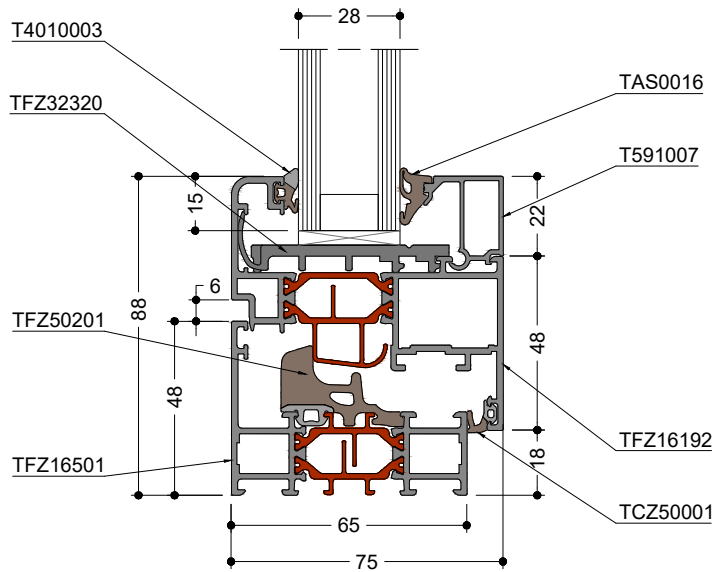
Offerta estetica - In vista Arrotondata

DIG-0003690 Rev. A



E

SOLUZIONI AGGIUNTIVE



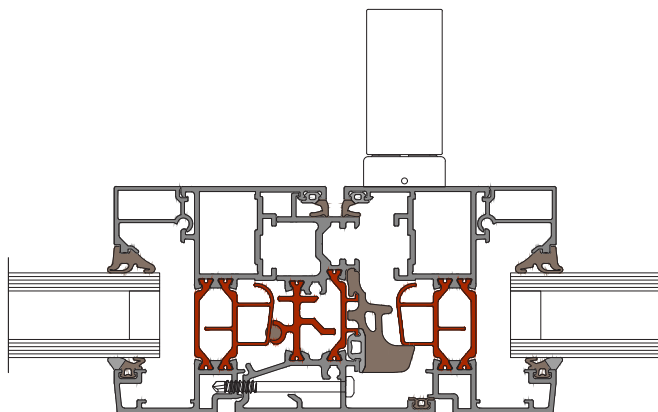
APERTURA INTERNA ANTA IN VISTA

Offerta estetica - Battuta centrale

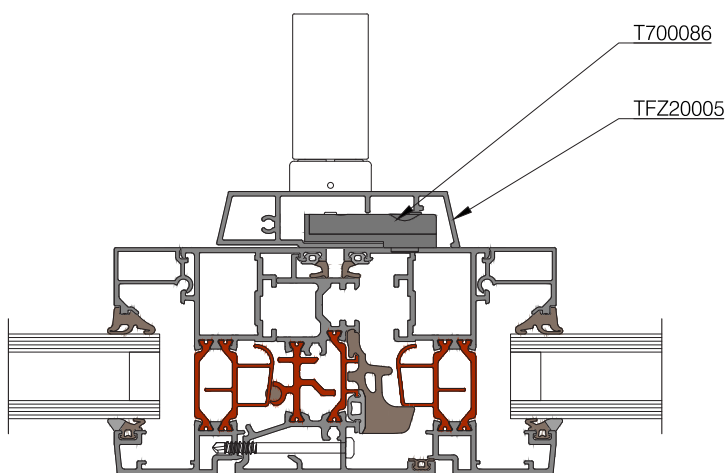
- 1 : Montante centrato
- 2 : Maniglia centrata
- 3 : Montante centrale ridotto

DIG-0003691 Rev. A

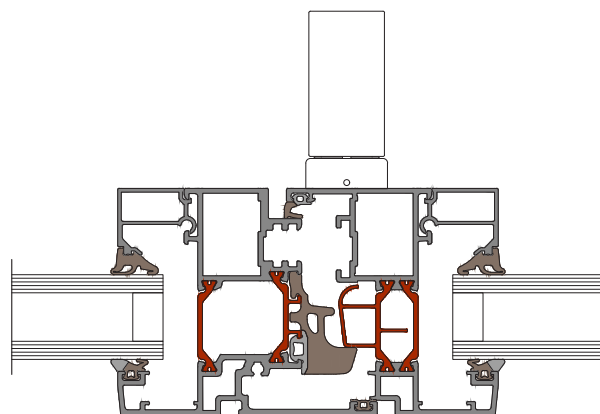
■ 1



■ 2



■ 3

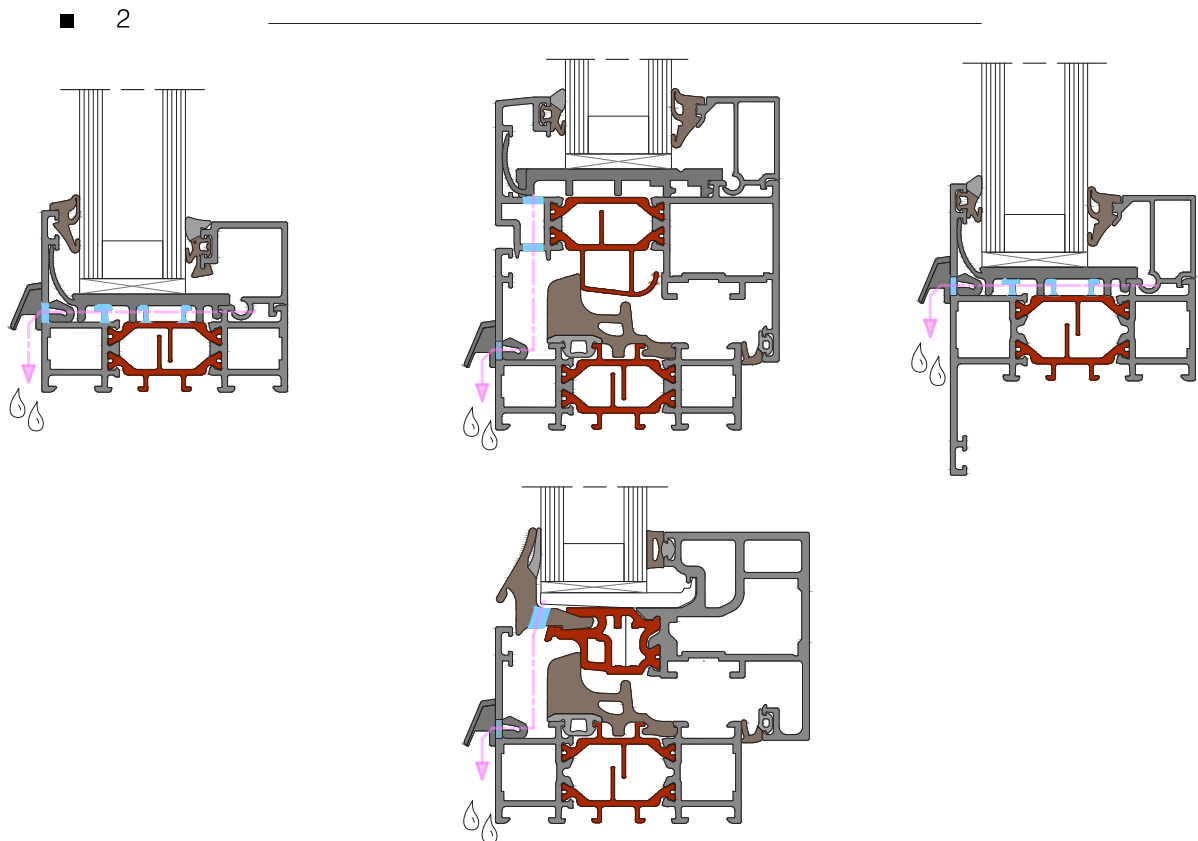
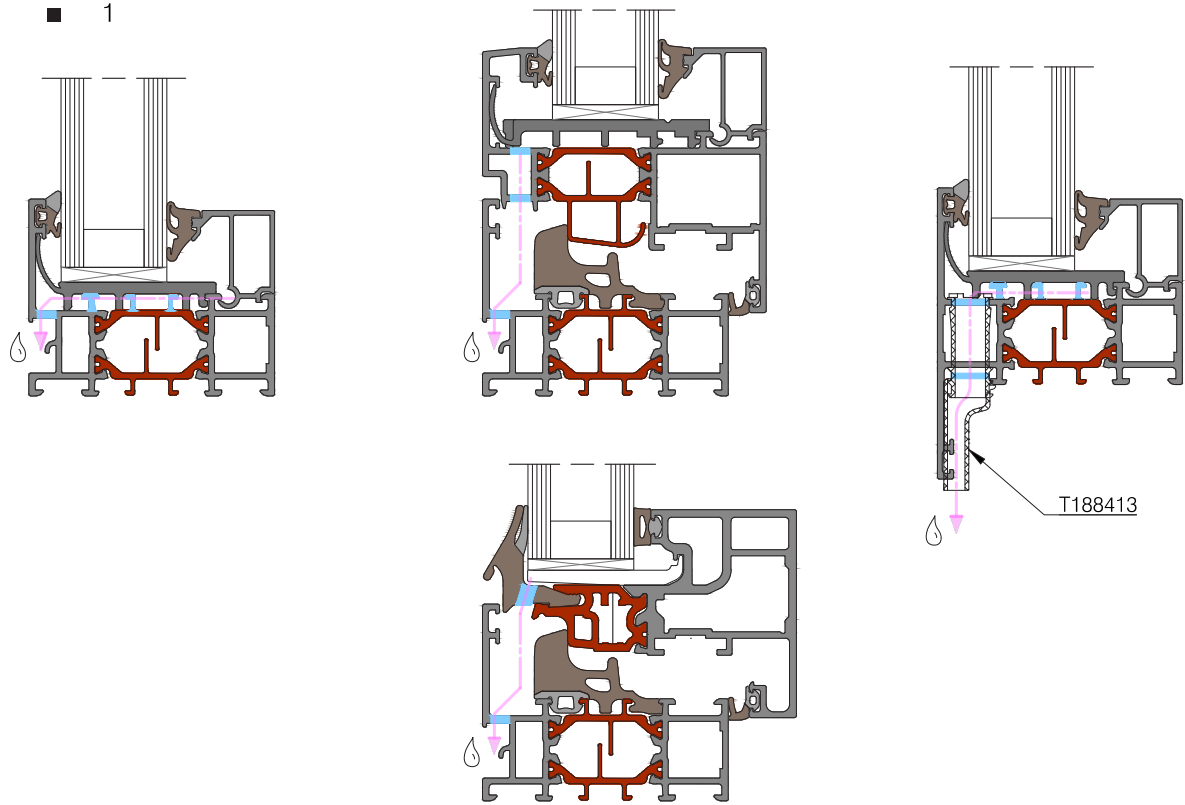


APERTURA INTERNA

Offerta estetica - Concetto di drenaggio

- 1 : Drenaggio a scomparsa
- 2 : Drenaggio visibile "nei colori standard o da verniciare"

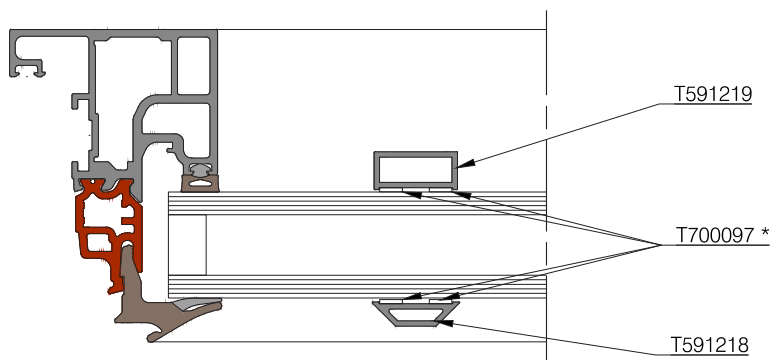
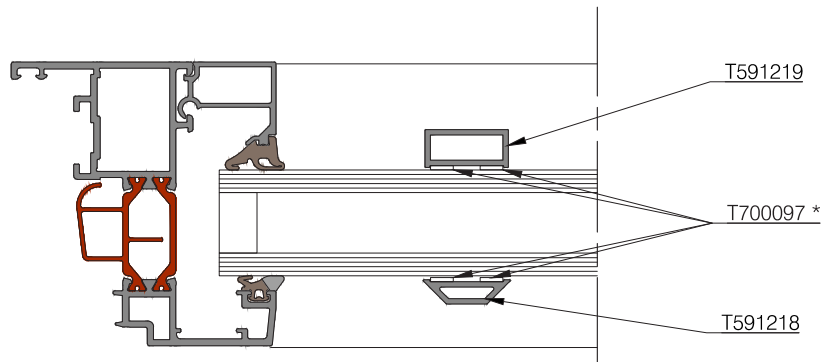
DIG-0003726 Rev. A



APERTURA INTERNA

domal Offerta estetica - Inglesine
* Strisce adesive

DIG-0003687 Rev. A



SOLUZIONI AGGIUNTIVE

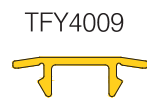
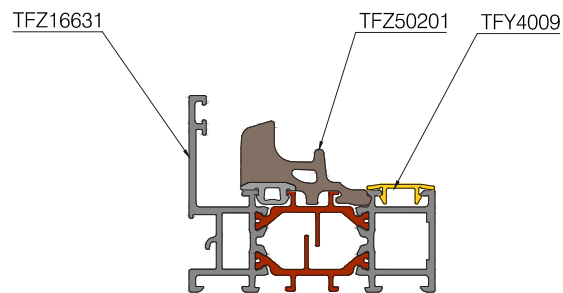
APERTURA INTERNA

Offerta estetica - Profilo di finitura

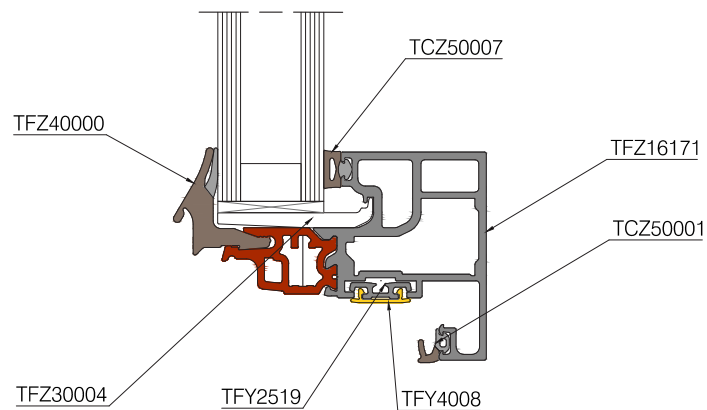
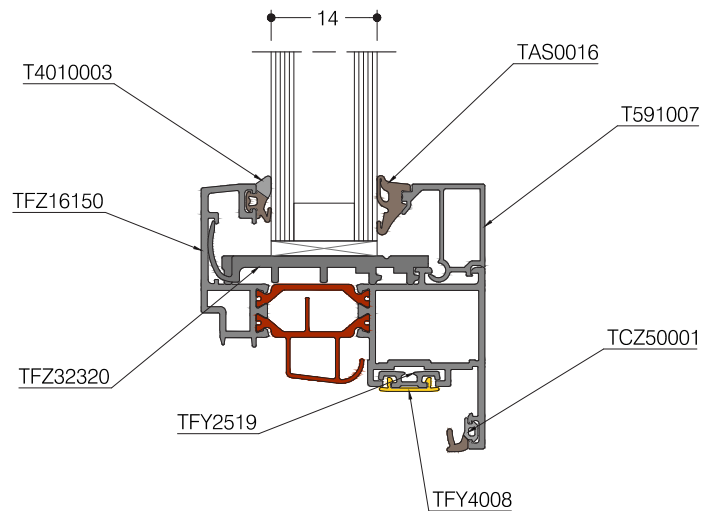
- 1 : Copri cava
- 2 : Copri astina

DIG-0003735 Rev. A

■ 1



■ 2



APERTURA INTERNA

Offerta estetica - Tappi per battuta centrale

I tappi centrali aggiuntivi e integrati sono disponibili in versione colorata.

La tabella seguente descrive in dettaglio queste diverse opzioni.





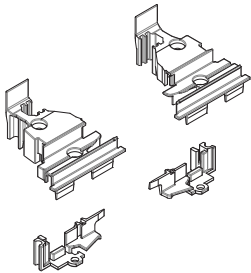
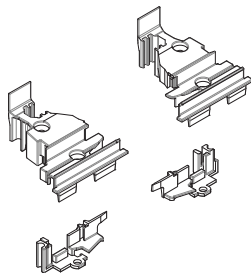
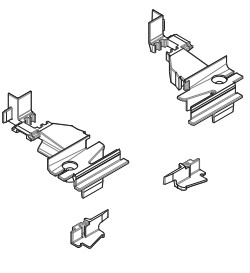
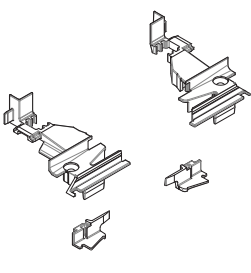
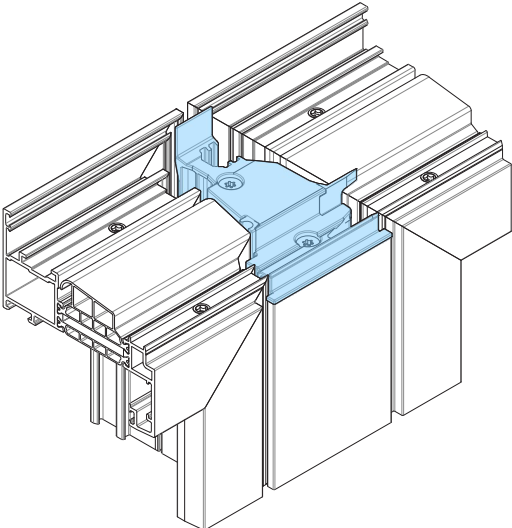
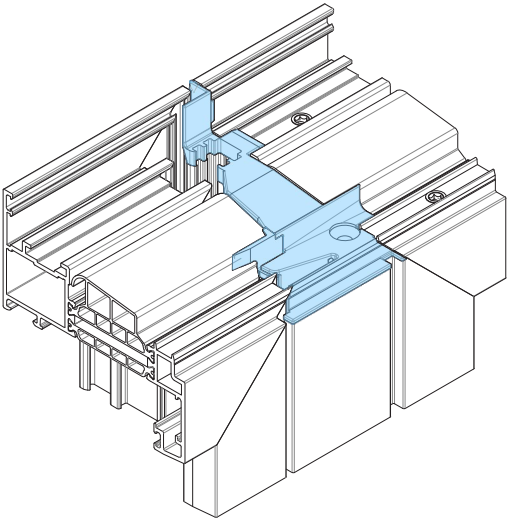
A - Battuta riportata

B - Battuta integrata

DIG-0004133 Rev. A

E

SOLUZIONI AGGIUNTIVE

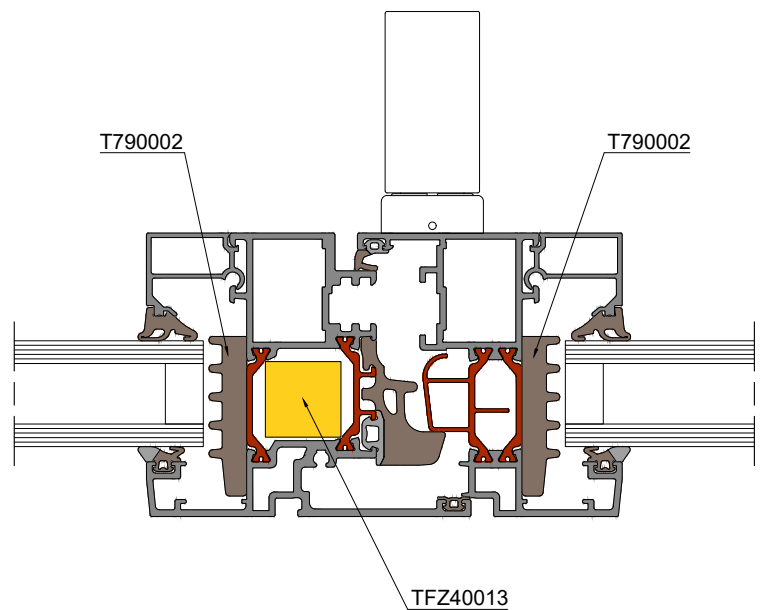
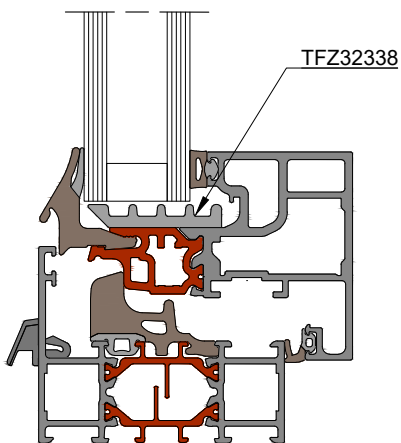
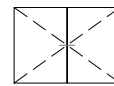
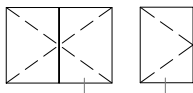
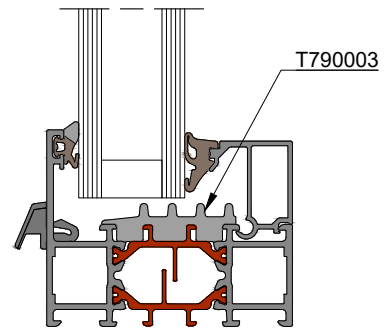
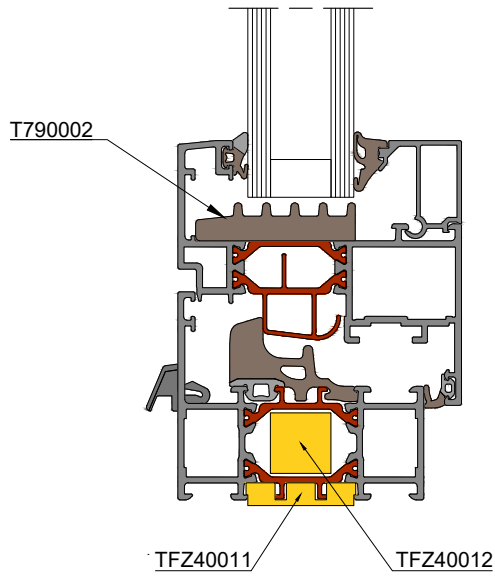
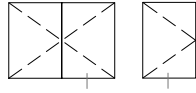
TFZ32302	TFZ32308	TFZ32303	TFZ32309
A		B	
			
			
			

APERTURA INTERNA

Foam termico di isolamento

DIG-0003725 Rev. A

domal



E

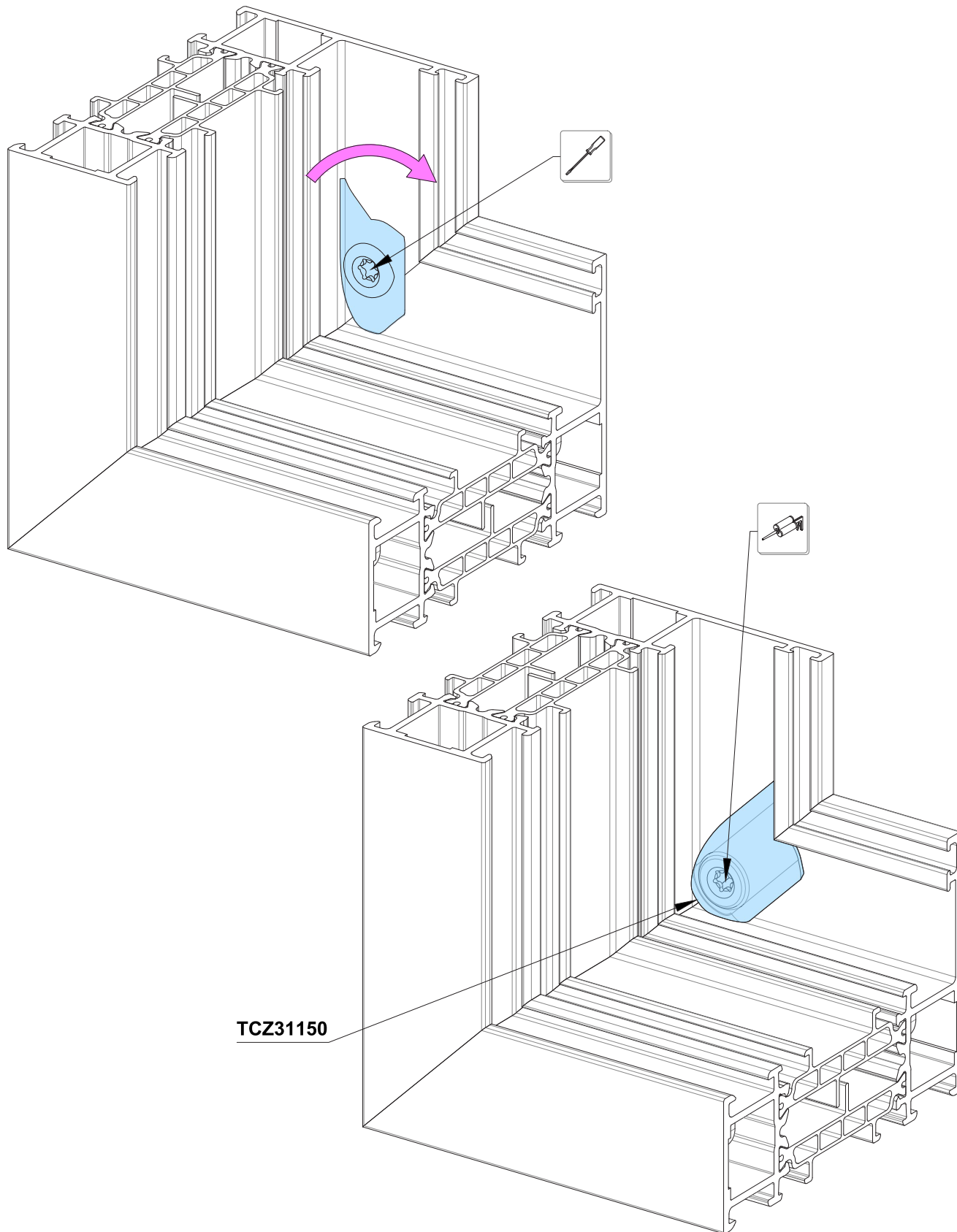
SOLUZIONI AGGIUNTIVE

APERTURA INTERNA

domal

Assemblaggio degli accessori - Squadretta opzionale per telai

DIG-0002964 Rev. A



Rappresentato in SOLEAL Next 75

65 75

E

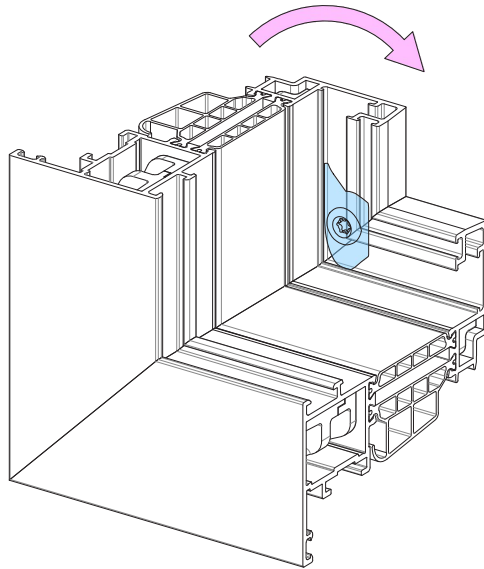
SOLUZIONI AGGIUNTIVE

APERTURA INTERNA

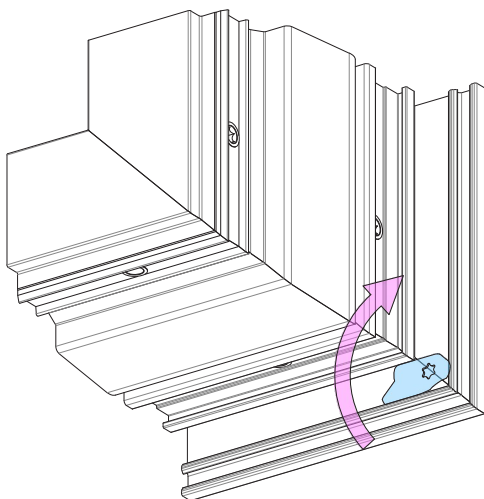
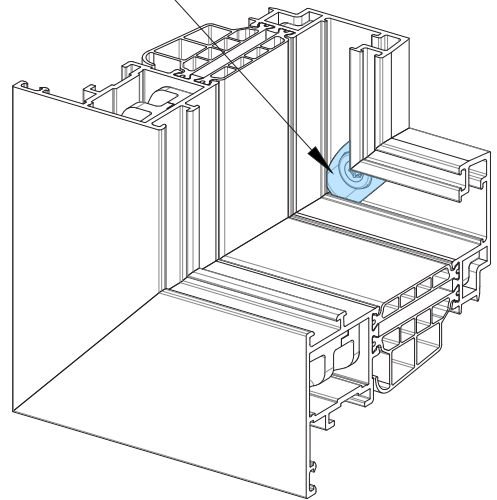
Assemblaggio degli accessori - Squadretta opzionale per anta complanare

DIG-0002954 Rev. A

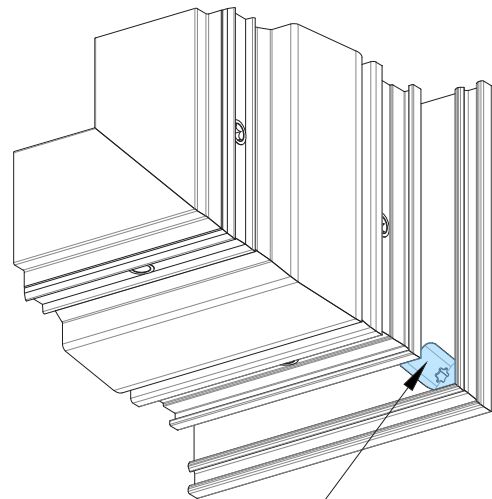
domal



TCZ31153



TCZ31106



E

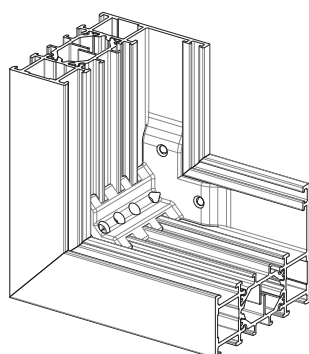
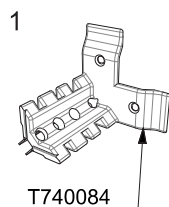
SOLUZIONI AGGIUNTIVE

APERTURA INTERNA

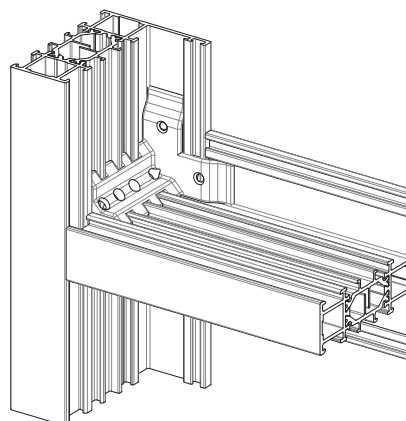
Assemblaggio accessori telaio - Tenuta d'angolo telaio

		Applicazione			
		1	2	3	4
Collegamento angolare		Telaio fisso	Guarnizione Efficient + angolo vulcanizzato	Guarnizione Performance + angolo vulcanizzato	Guarnizione Performance continua
45°-45°	Pezzo angolare	T740084	TFY3859	TFZ32306	TFZ32306 + TFZ32351
	Guarnizione centrale		TFZ50203	TFZ50201	TFZ50201 + TFZ30130
90°-90°	Pezzo angolare	TFZ32307	TFY3859	TFZ32306	TFZ32306 + TFZ32351
	Guarnizione centrale		TFZ50203	TFZ50201	TFZ50201 + TFZ30130
				Obbligatorio per DTA	Opzionale, incollaggio possibile

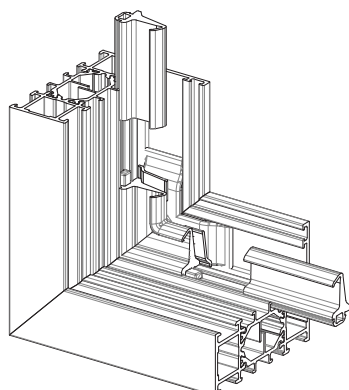
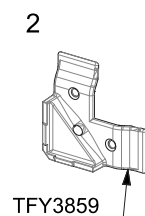
DIG-0003632 Rev. A



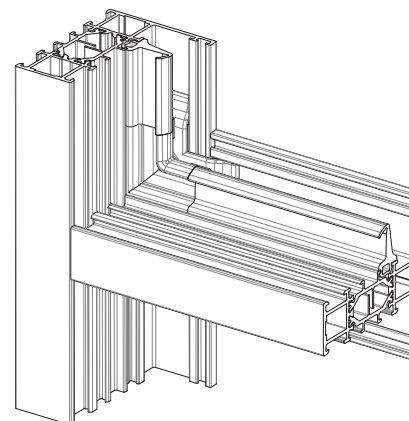
45° - 45°



90° - 90°



45° - 45°



90° - 90°

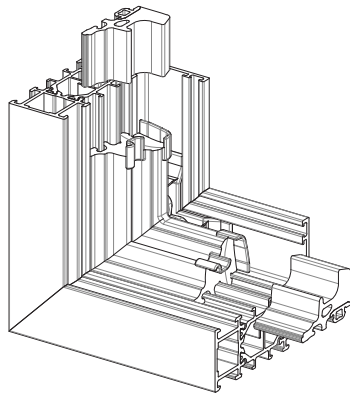
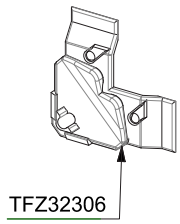
APERTURA INTERNA

Assemblaggio accessori telaio - Tenuta del telaio

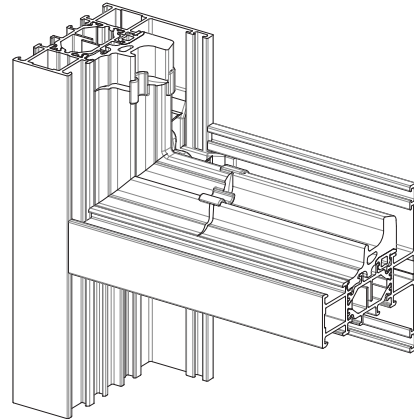
DIG-0003633 Rev. A

domal

3

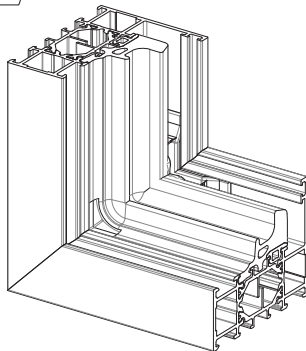
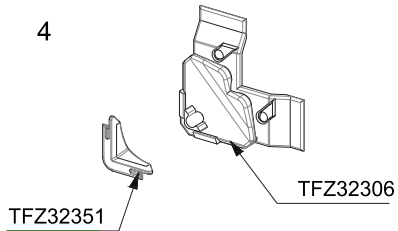


45° - 45°

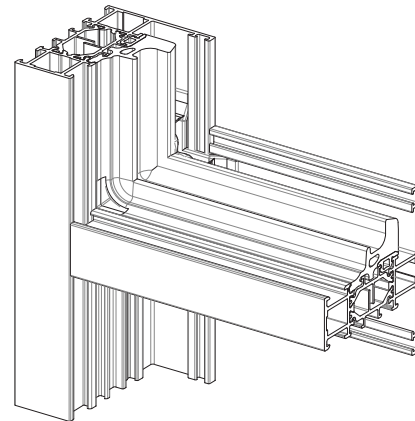


90° - 90°

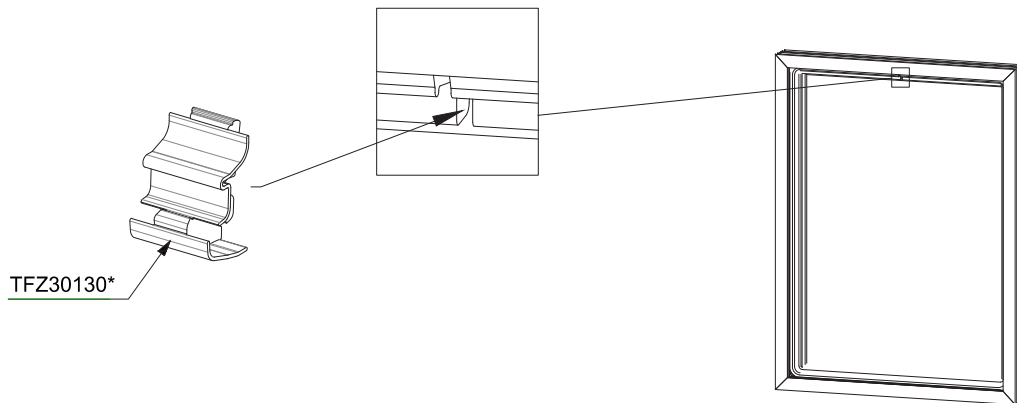
4



45° - 45°



90° - 90°



F

SOLUZIONI AGGIUNTIVE

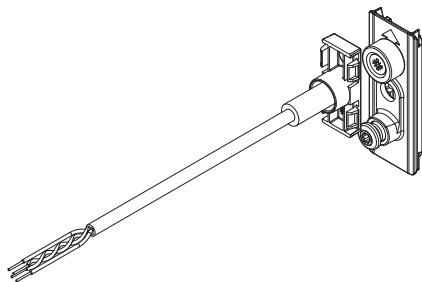
APERTURA INTERNA

Contatto magnetico per finestra

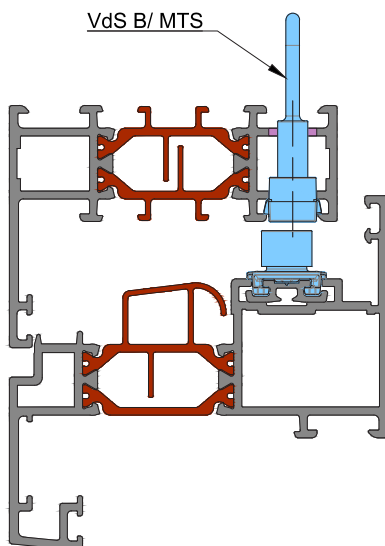
A. Contatto magnetico per finestra VdS classe B/MTS

B. Contatto magnetico per finestra classe VdS C

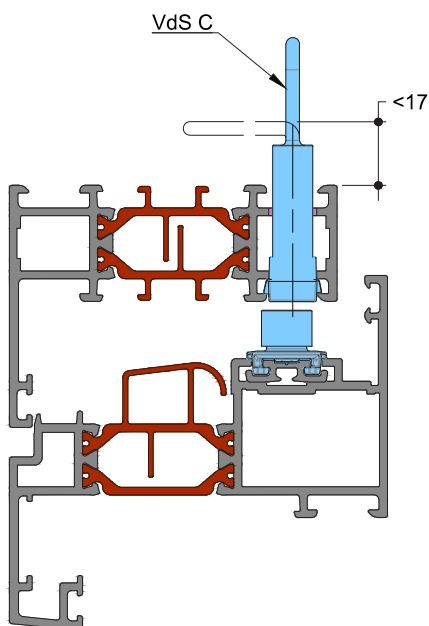
DIG-0004723 Rev. A



A



B



APERTURA INTERNA

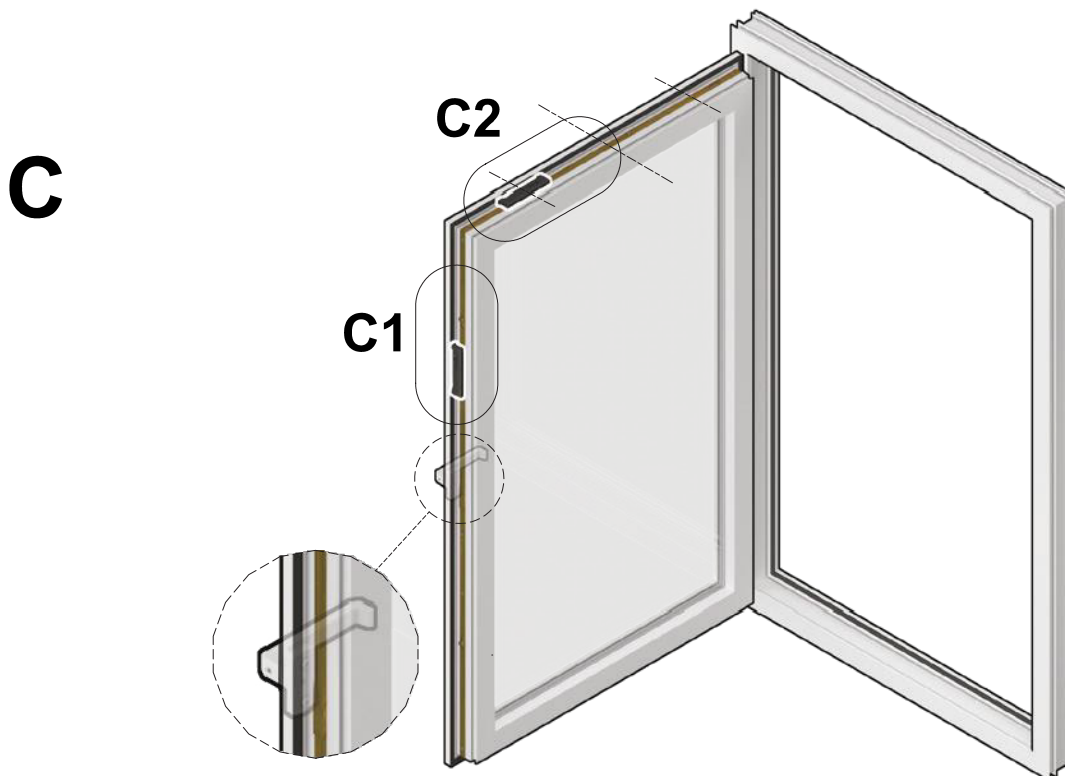
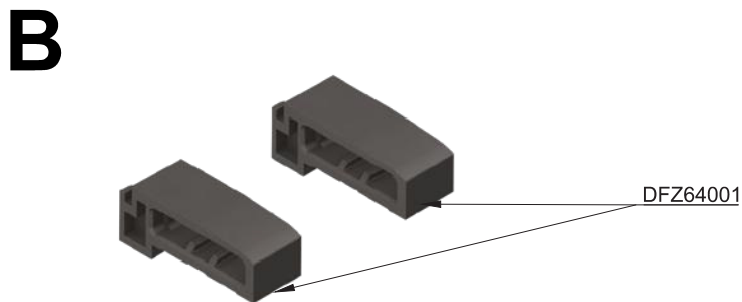
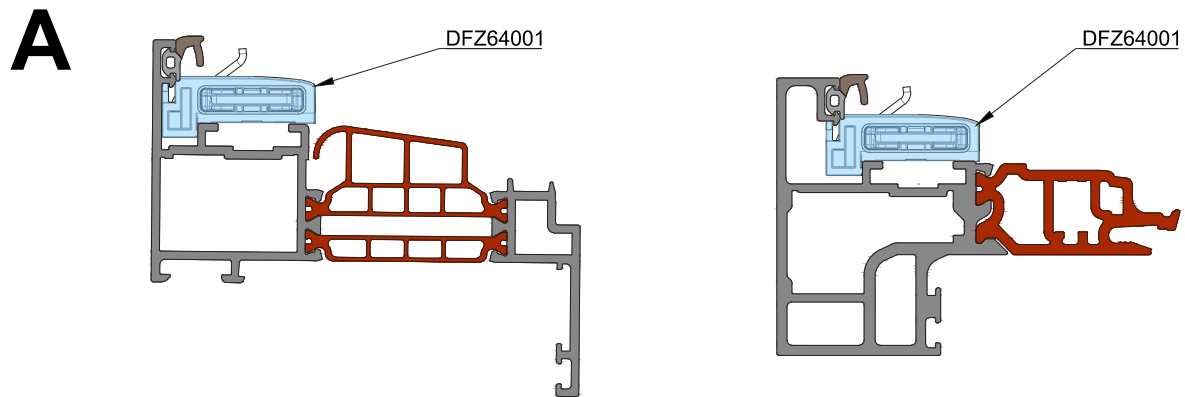
Contatto finestra senza fili (wireless) - Apertura interna

A. Compatibile con profili anta in vista e a scomparsa 65 mm e 75 mm.

B. Coppia di fissaggi solo per apertura interna.

C. Il sensore deve essere installato sul lato opposto delle cerniere sopra la maniglia (C1) o sul traverso dell'anta superiore (C2).

DIG-0004724 Rev. A



Rappresentato in SOLEAL Next 75

65 75



APERTURA INTERNA ANTA A SCOMPARSA

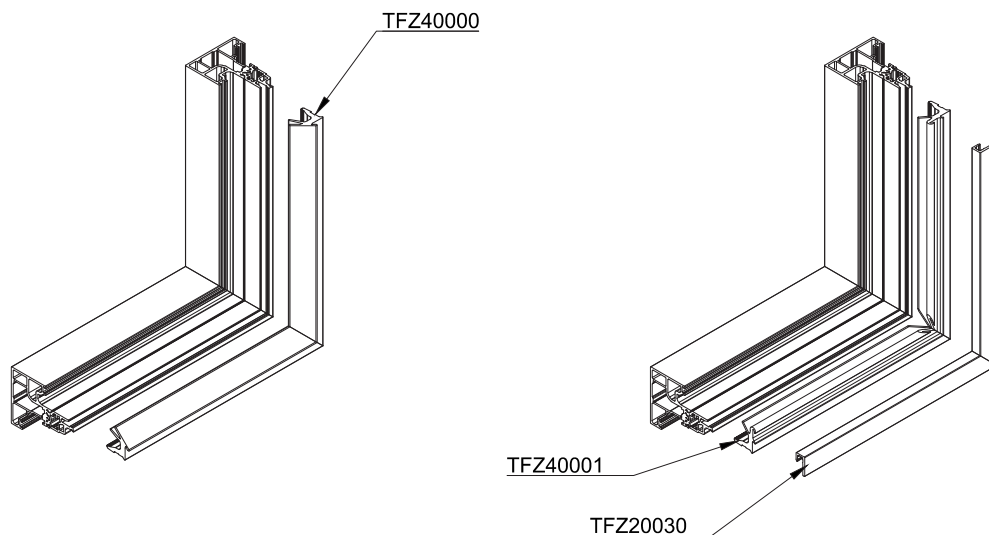
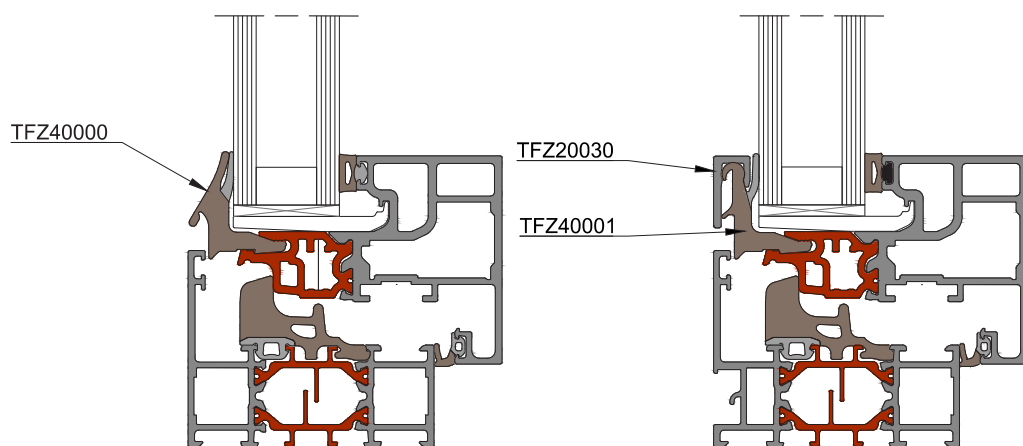
Offerta estetica - Opzione fermavetro

Le ante a scomparsa offrono la possibilità di avere diversi design visti dall'esterno. Sono disponibili 2 possibili opzioni di configurazione.

I fermavetro vengono tagliati a 90° prima di essere tagliati a 45° con un punzone.

Il rivestimento clip in alluminio è tagliato a 45°.

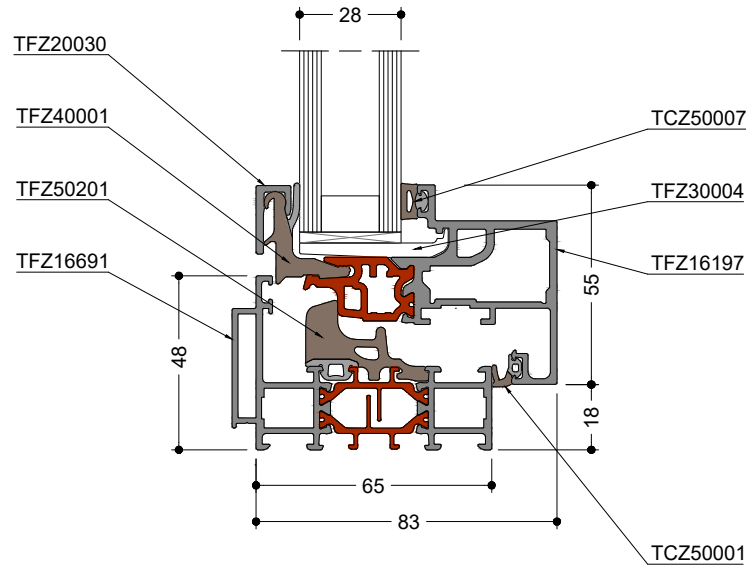
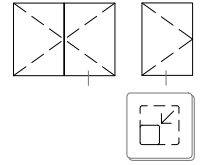
Opzione di vetrazione a scomparsa	Fermavetro	clip in alluminio	Fermavetro pretaglio	Taglio clip in alluminio	Taglio anta Mini
Standard 45°	TFZ40000	-	II V anta-26 H anta-26	-	500mm
clip in alluminio 45°	TFZ40001	TFZ20030		/ V anta-68 H anta-68	900mm
			X5040205 		



APERTURA INTERNA ANTA A SCOMPARSA

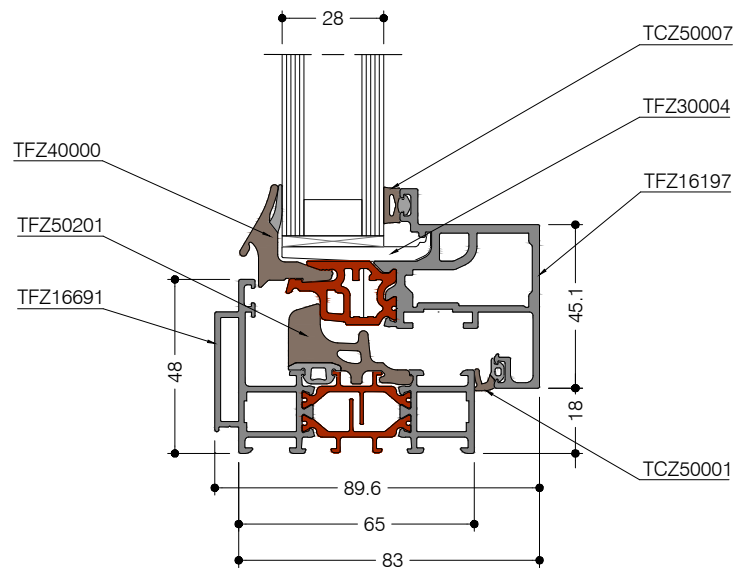
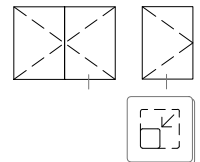
Offerta estetica - A scomparsa con clip in alluminio - Telaio Loft

DIG-0003890 Rev. A



Offerta estetica - A scomparsa Loft - Telaio Loft

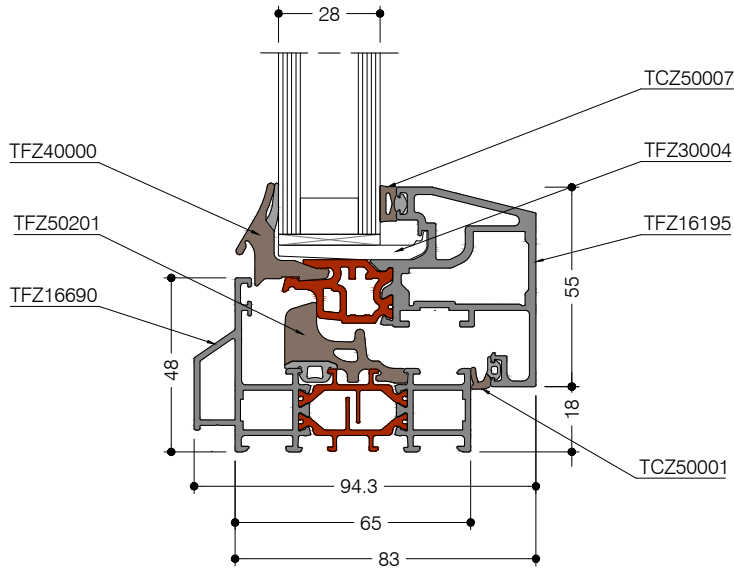
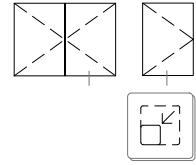
DIG-0003990 Rev. A



APERTURA INTERNA ANTA A SCOMPARSA

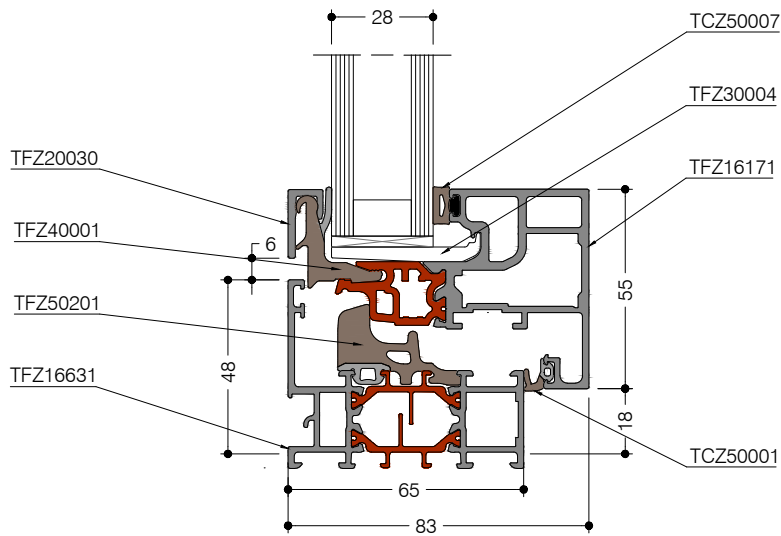
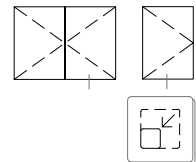
Offerta estetica - A scomparsa Inclinata - Telaio Inclinato

DIG-0003991 Rev. A



Offerta estetica - A scomparsa con clip in alluminio

DIG-0003886 Rev. A



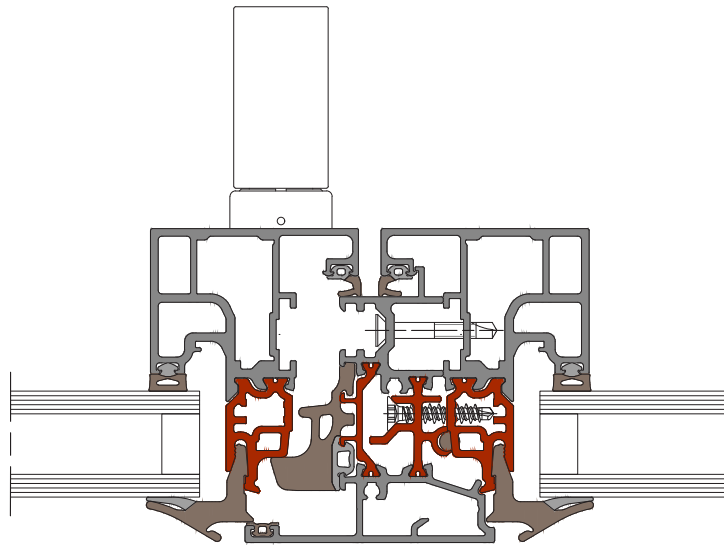
APERTURA INTERNA ANTA A SCOMPARSA

Offerta estetica - A scomparsa - Battuta centrale

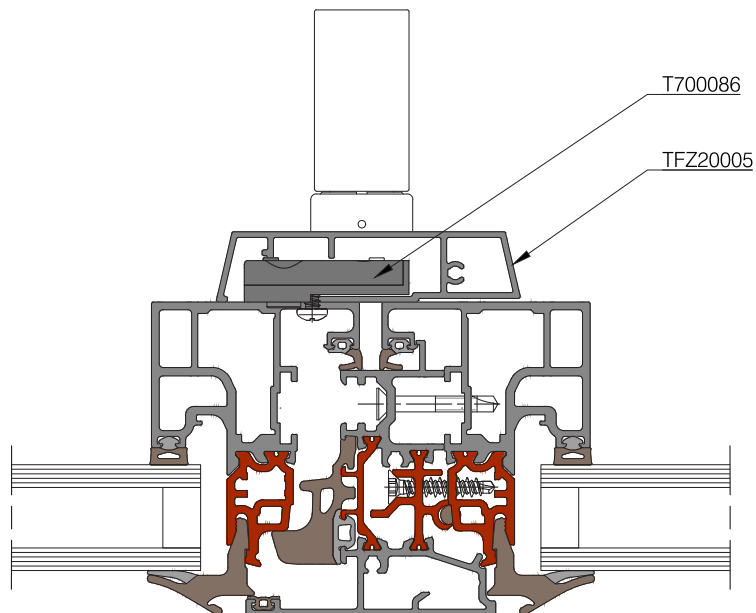
- 1 : Maniglia decentrata
- 2 : Maniglia centrata

DIG-0004002 Rev. A

■ 1



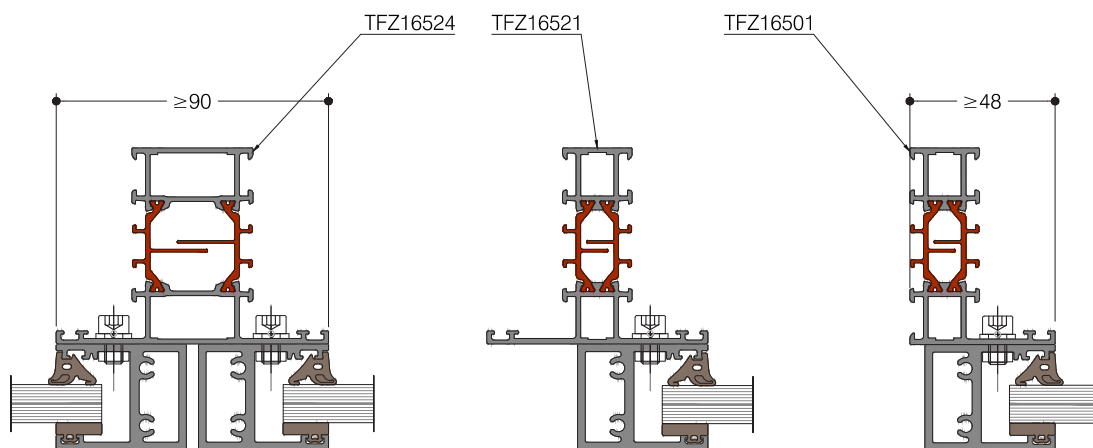
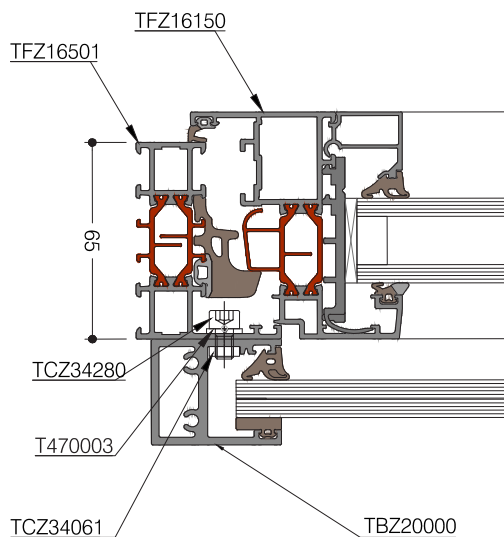
■ 2



JULIET BALCONY

Juliet balcony L - Fissaggio e compatibilità del telaio

DIG-0003981 Rev. A

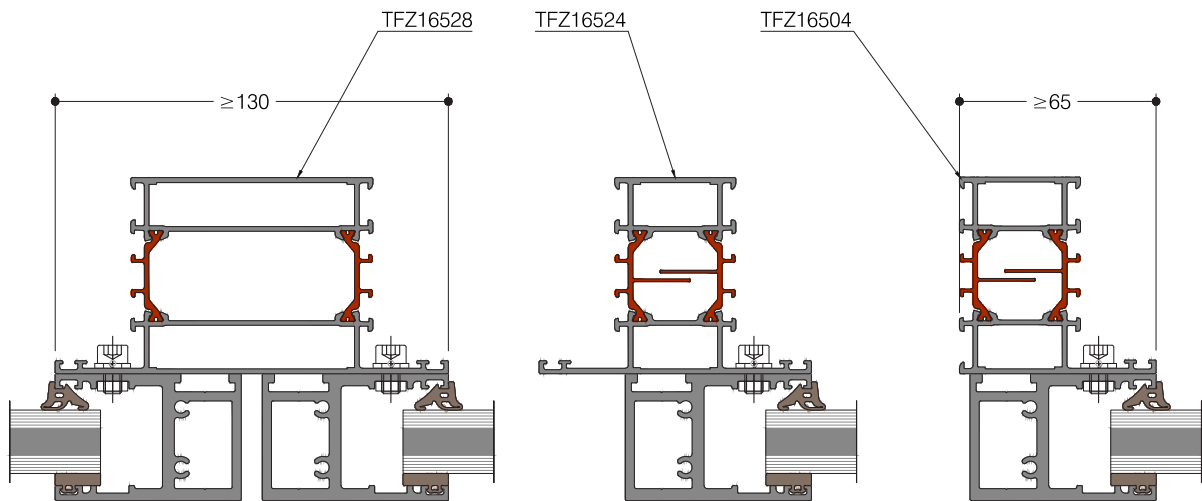
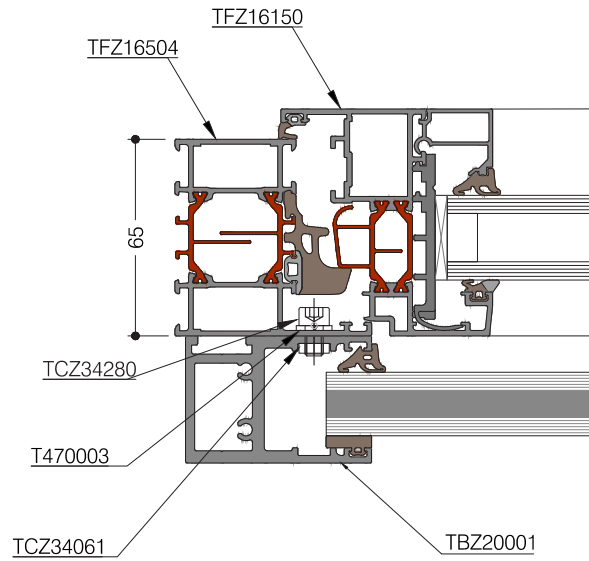


JULIET BALCONY

Juliet Balcony XL - Fissaggio battuta - Fissaggio e compatibilità del telaio

DIG-0004008 Rev. A

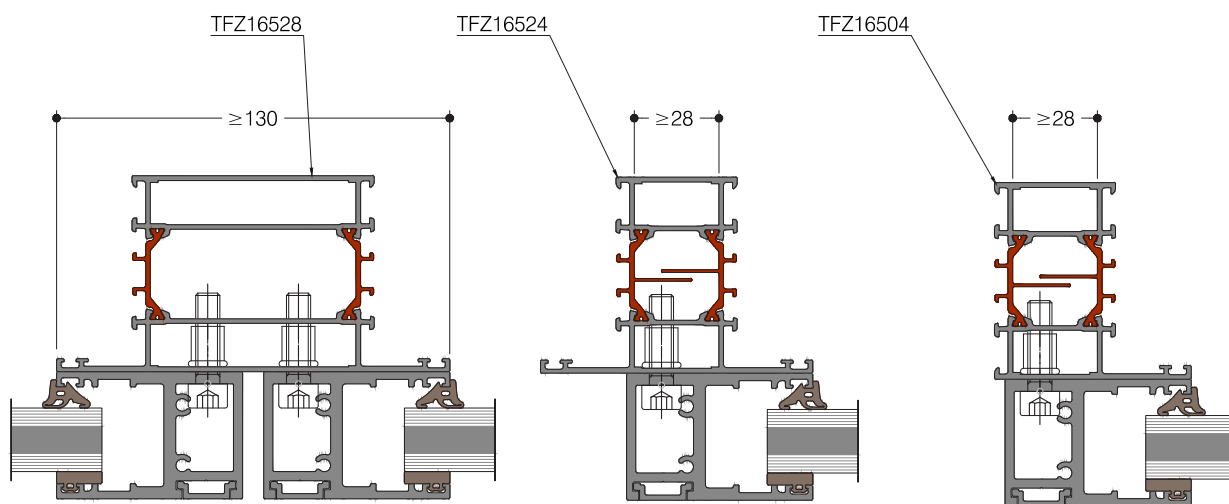
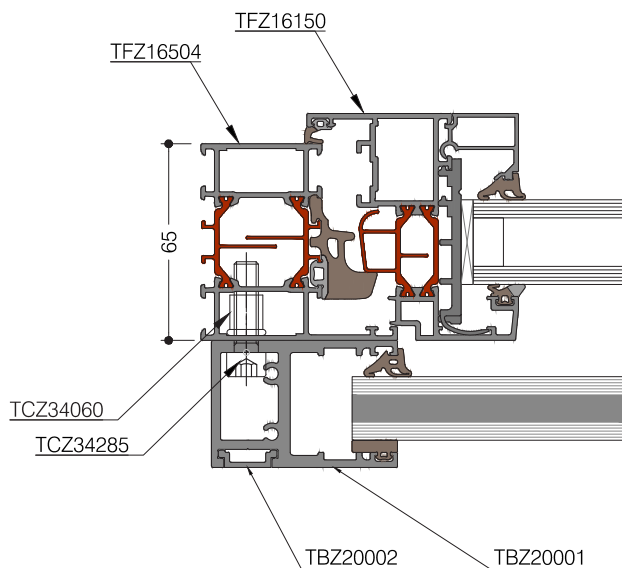
domal



E

SOLUZIONI AGGIUNTIVE

JULIET BALCONY



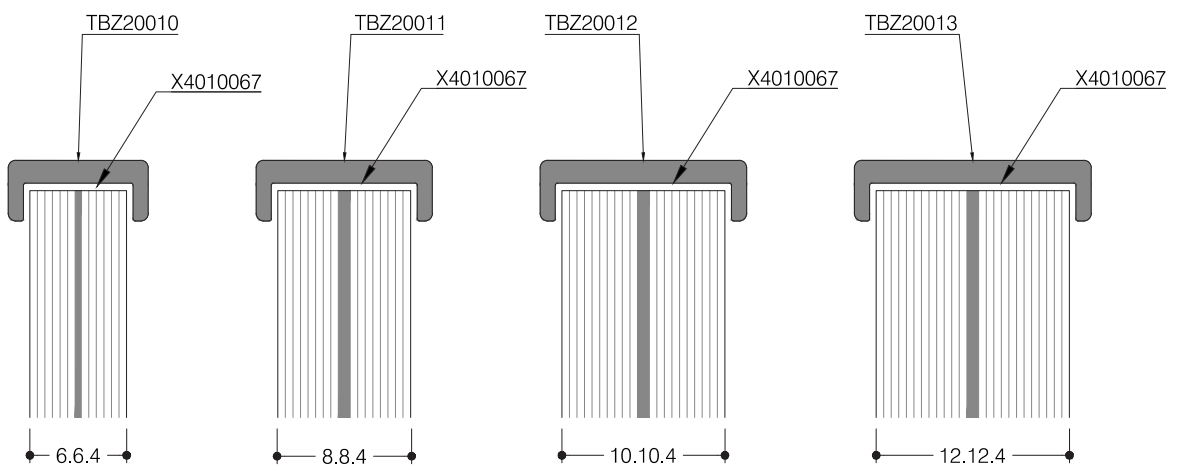
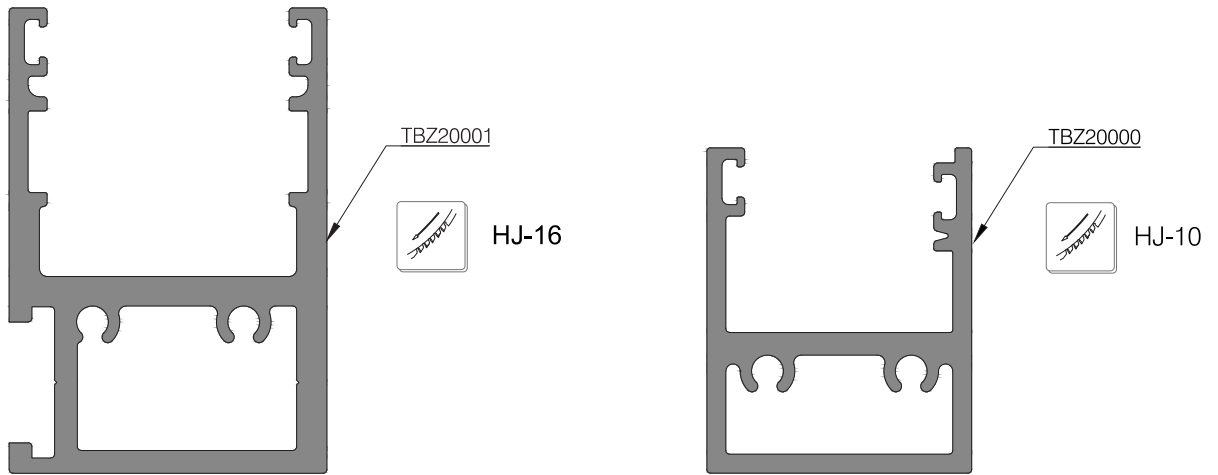
JULIET BALCONY

Juliet Balcony - Profilo di copertura



La lunghezza dei profili corrimano è uguale alla lunghezza del vetro.
I profili di copertura vengono applicati al vetro con biadesivo.

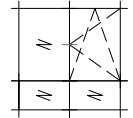
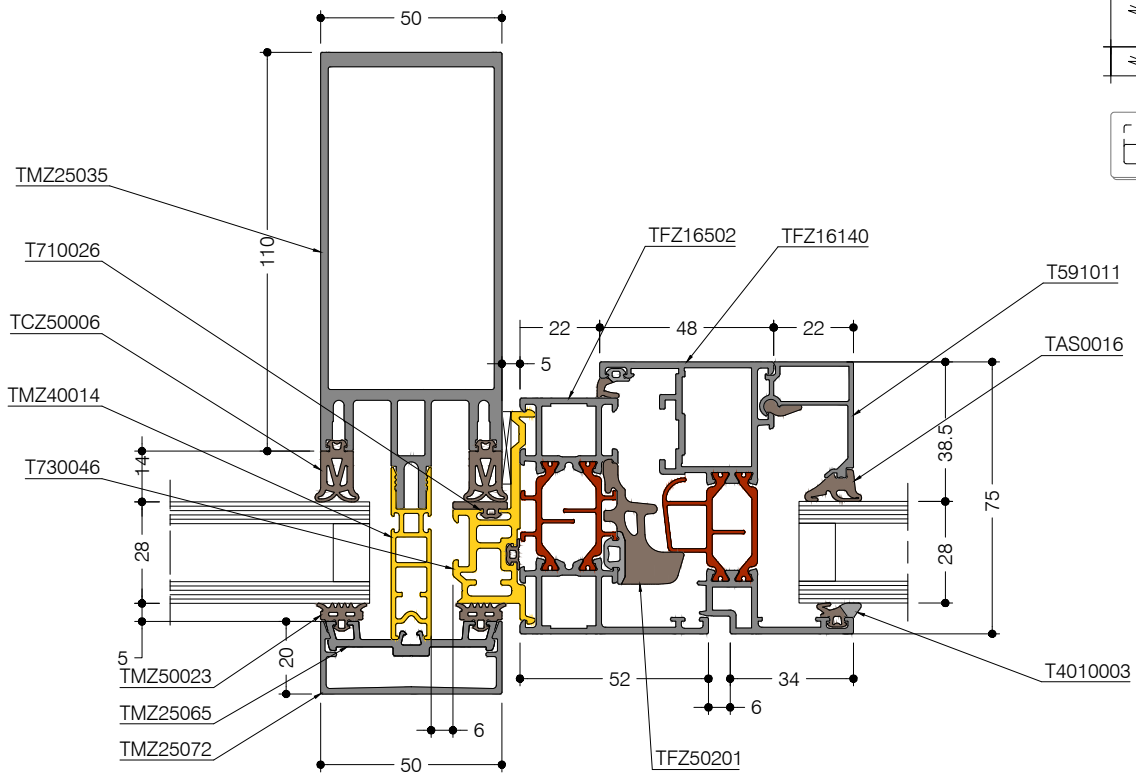
DIG-0004282 Rev. A



INTEGRAZIONE FACCIATE CONTINUE

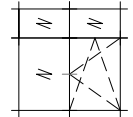
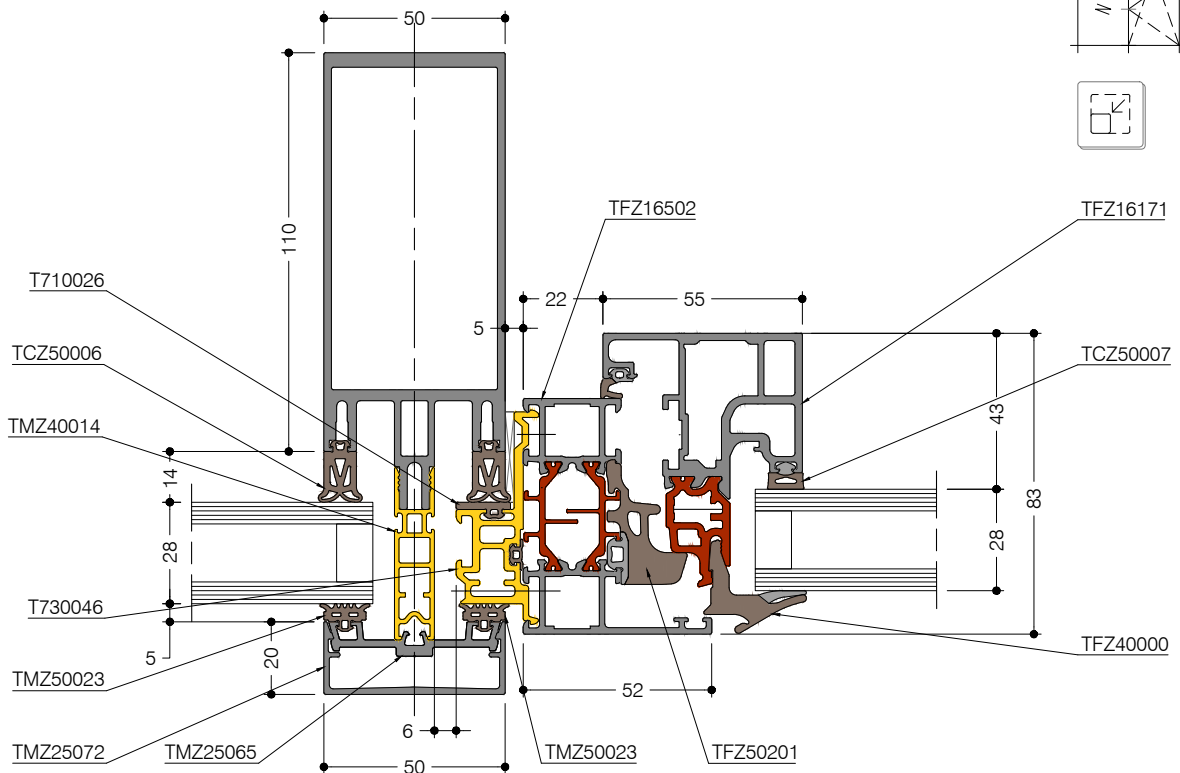
Tental 50

DIG-0004552 Rev. A



Tental 50

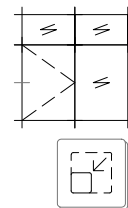
DIG-0004553 Rev. A



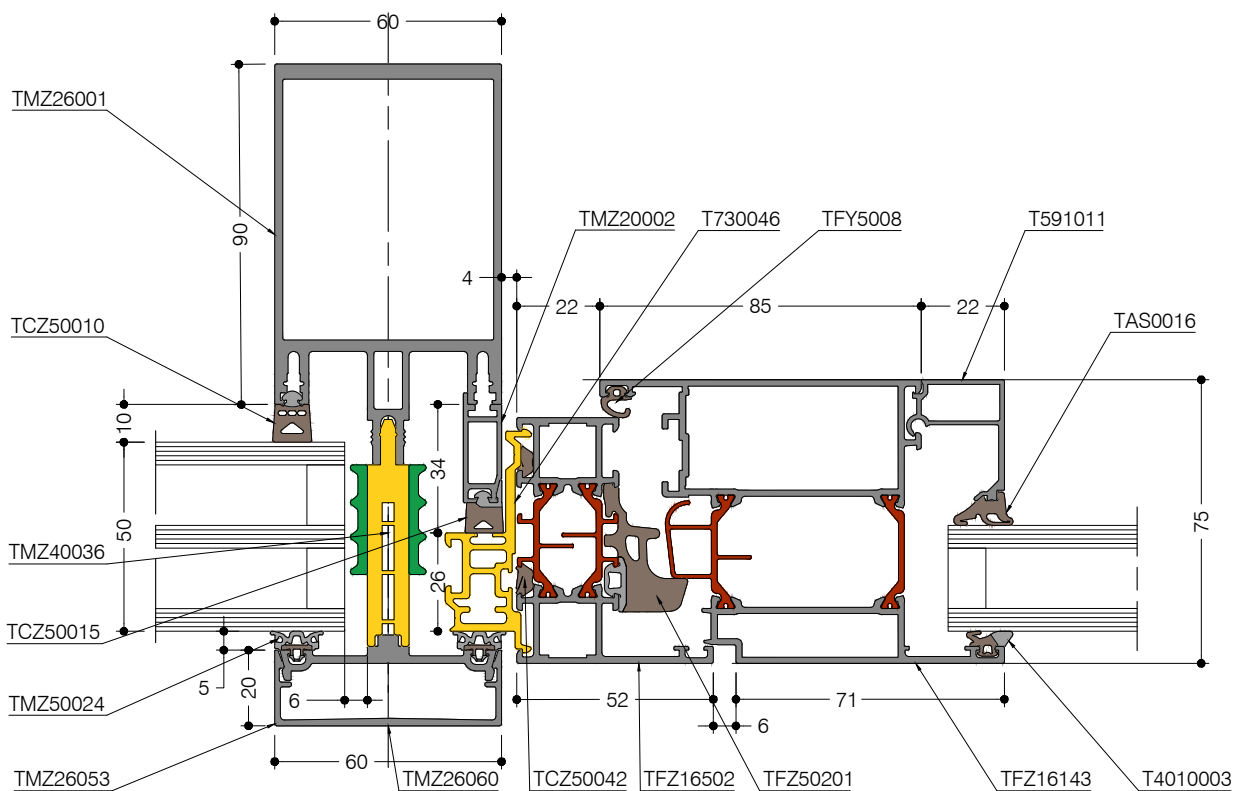
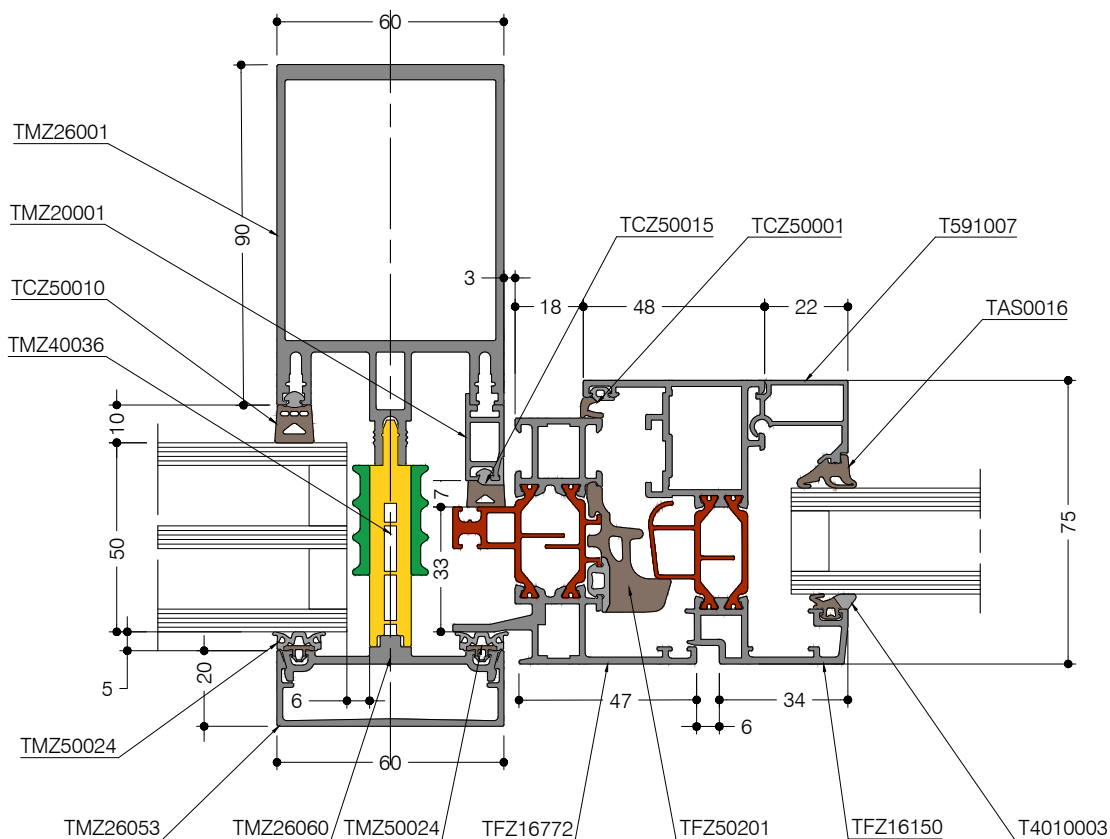
INTEGRAZIONE FACCIATE CONTINUE

Tental 60 - Soluzione da 33 mm e 48 mm

DIG-0004077 Rev. A



domal



SOLUZIONI AGGIUNTIVE E

Questa pagina è stata intenzionalmente lasciata in bianco

Vetratura

F

Vetratura e tabelle

DIG-0004125 Rev. A

Gli spessori dei vetri dipendono da:

La pressione dinamica del vento

Le caratteristiche tecniche del vetro, le sue dimensioni e le applicazioni

La destinazione

La posizione

La vetratura e la sua collocazione devono rispettare le norme in vigore e i vincoli dei fornitori. (Le vetrate isolanti devono avere la certificazione tecnica).

Prima di installare la vetrata, verificarne lo spessore, le dimensioni e la geometria dei volumi, il tutto nel rispetto delle normative vigenti.

La scelta delle aperture e delle guarnizioni dipende dallo spessore del vetro.

La combinazione di anta e guarnizione consente di definire lo spazio vetro.

A seconda delle tolleranze del vetro, è possibile utilizzare una guarnizione più piccola o più grande.

Tutte le guarnizioni girano negli angoli. Alcune guarnizioni devono essere intagliate negli angoli per poterle ruotare correttamente.

Non tagliare gli angoli delle guarnizioni in EPDM, ruotano facilmente e non hanno sormonti visibili. Sono meno difficili da comprimere rispetto alle guarnizioni in EPDM a doppia densità.

Le guarnizioni in EPDM a doppia densità hanno una maggiore capacità di compressione e possono essere più difficili da comprimere. Consentono una maggiore accettabilità delle tolleranze dello spessore di riempimento.

Spazio vetro: scelta delle guarnizioni interne e tolleranze

Guarnizione in EPDM: tolleranza di +/- 1 mm sullo spessore del riempimento.

Guarnizione in EPDM a doppia densità: tolleranza di +/- 2 mm sullo spessore del tamponamento.

Il fermavetro delle ante a scomparsa deve essere piano. Il fermavetro viene montato dall'esterno, quindi è necessario montare il tamponamento e il fermavetro in piano prima di montare l'anta al telaio.

La scelta della tecnologia fermavetro, standard o con bordo a clip, non ha alcun effetto sui principi di installazione. Poiché la forza di tenuta generata dal fermavetro è leggermente diversa (dovuta alla diversa geometria) è indispensabile fare riferimento alla tabella degli spazi vetro corretta per il tipo di fermavetro richiesto.



APERTURA INTERNA ANTA IN VISTA

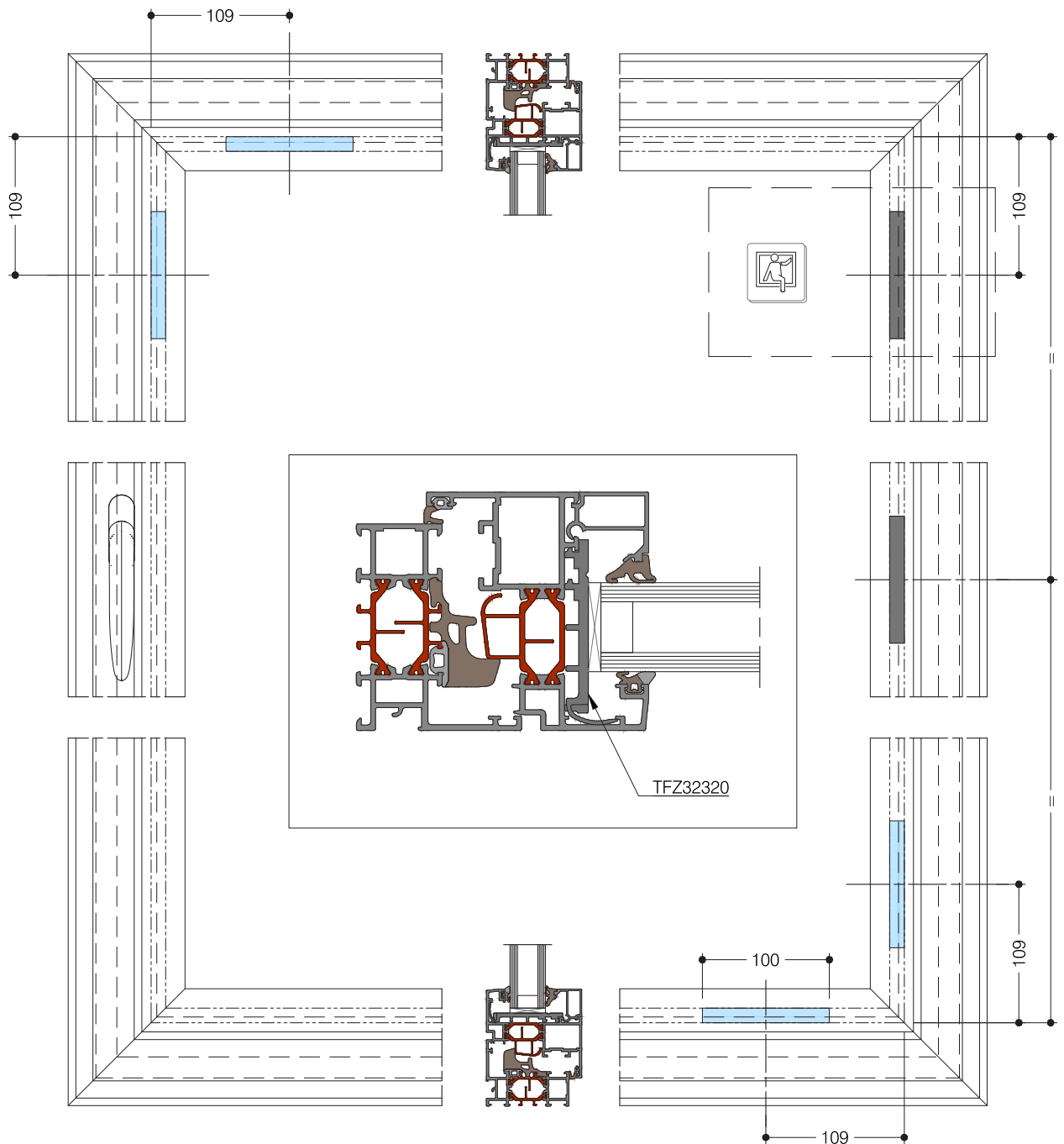
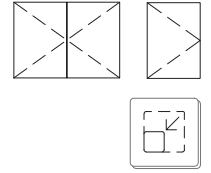
Posizionamento degli spessori per la vetratura

1 : Configurazione principale (da eseguire prima)

2 : Spessoramento secondario (da eseguire dopo lo spessoramento principale)

DIG-0003899 Rev. A

- ①  TFZ32320
- ② 



APERTURA INTERNA ANTA IN VISTA

Fermavetro per telaio e anta - Zona A

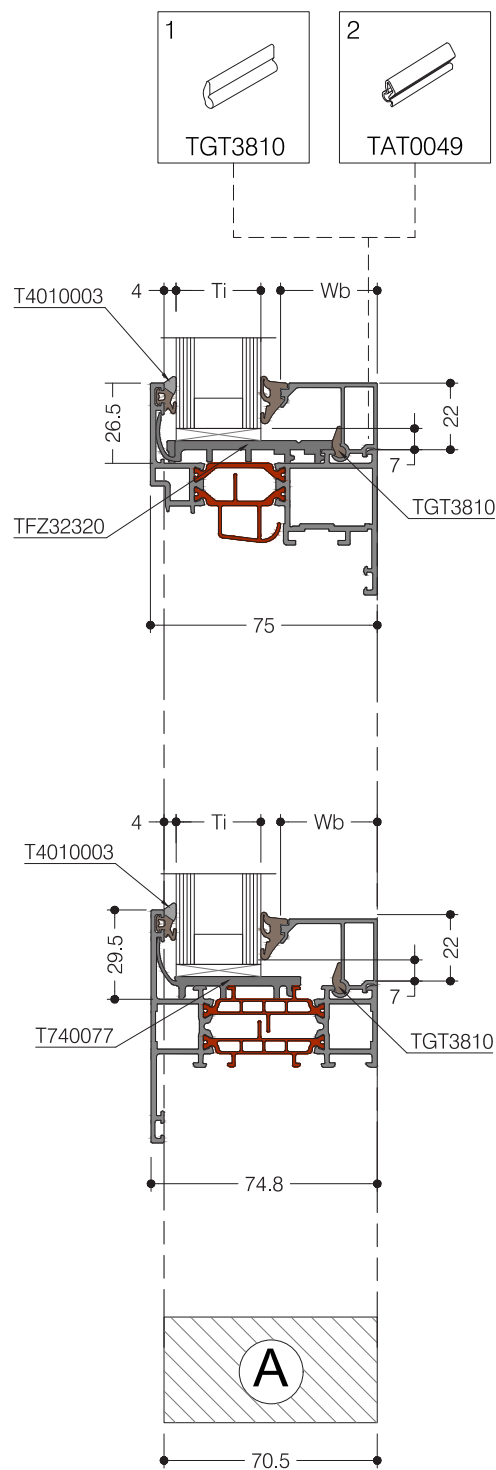
1: Profili verniciati: TGT3810 opzionale (per mantenere in posizione il fermavetro durante il trasporto)

2: Profili anodizzati : TAT0049 obbligatorio (uno per ciascuna estremità del fermavetro)

*Guarnizione trasparente

Area grigia = spessore del vetro consigliato

DIG-0003728 Rev. A



	Wb	Ti				
		Ye	Bl	Re	Gr	Wh
		TCZ50039* T710004	TCZ50040* TAS0015	TCZ50040* TAS0016	TAS0017	TAS0018
T591001	2	60	59	58	57	56
T591002	5	67	56	55	54	53
T3090099	7	65	54	53	52	51
T591003	9	63	52	51	50	49
T591004	12	50	49	48	47	46
T591005	15	47	46	45	44	43
TCZ20135	17	45	44	43	42	41
T591006	19	43	42	41	40	39
T591007	22	40	39	38	37	36
T591008	24	38	37	36	35	34
T591009	26	36	35	34	33	32
T591010	29	33	32	31	30	29
T591011	32	30	29	28	27	26
T591012	34	28	27	26	25	24
T591013	37	25	24	23	22	21
T591014	41	21	20	19	18	17
T591015	45	17	16	15	14	13
T591016	49	13	12	11	10	9
T591017	52	10	9	8	7	6

APERTURA INTERNA ANTA IN VISTA

Fermavetro per telaio e anta - Zona B

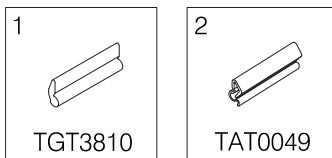
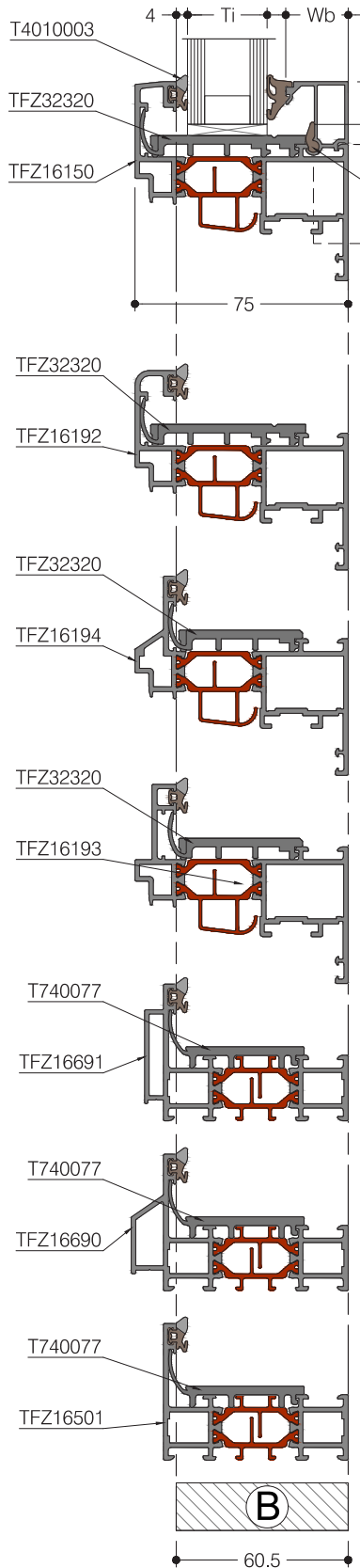
1: Profili verniciati: TGT3810 opzionale (per mantenere in posizione il fermavetro durante il trasporto)

2: Profili anodizzati : TAT0049 obbligatorio (uno per ciascuna estremità del fermavetro)

*Guarnizione trasparente

Area grigia = spessore del vetro consigliato

DIG-0003730 Rev. A



	Wb	Ti				
		4	5	6	7	8
		TCZ50039* T710004	TCZ50040* TAS0015	TCZ50040* TAS0016	TAS0017	TAS0018
		Ye	Bl	Re	Gr	Wh
	Wb	Ti				
T591001	2	50	49	48	47	46
T591002	5	47	46	45	44	43
T3090099	7	45	44	43	42	41
T591003	9	43	42	41	40	39
T591004	12	40	39	38	37	36
T591005	15	37	36	35	34	33
TCZ20135	17	35	34	33	32	31
T591006	19	33	32	31	30	29
T591007	22	30	29	28	27	26
T591008	24	28	27	26	25	24
T591009	26	26	25	24	23	22
T591010	29	23	22	21	20	19
T591011	32	20	19	18	17	16
T591012	34	18	17	16	15	14
T591013	37	15	14	13	12	11
T591014	41	11	10	9	8	7

APERTURA INTERNA ANTA IN VISTA

domal

Fermavetro per telaio e anta - Design Loft Zona A e B

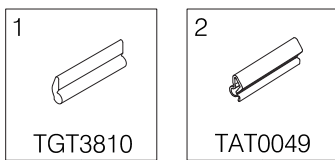
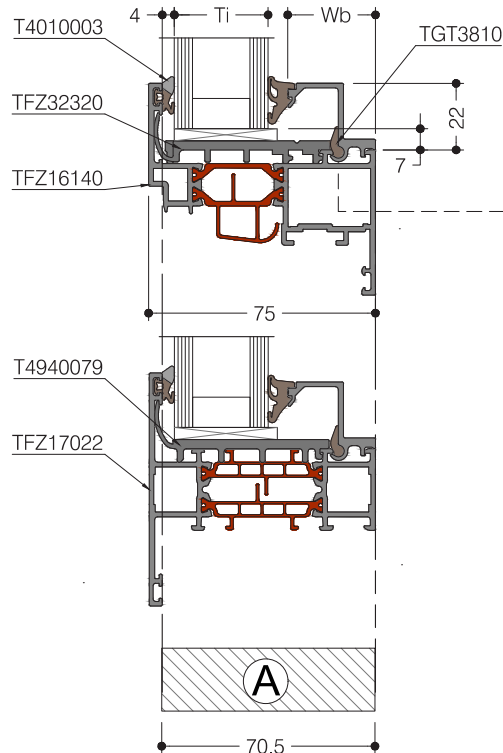
1: Profili verniciati: TGT3810 opzionale (per mantenere in posizione il fermavetro durante il trasporto)

2: Profili anodizzati : TAT0049 obbligatorio (uno per ciascuna estremità del fermavetro)

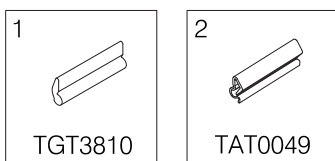
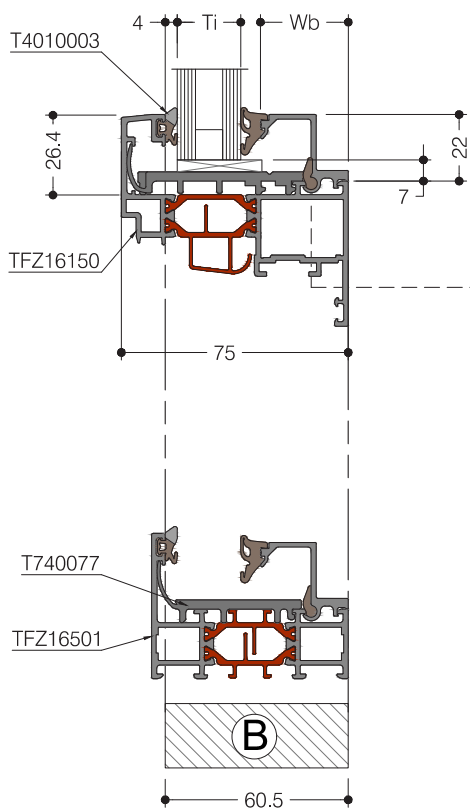
*Guarnizione trasparente

Area grigia = spessore del vetro consigliato

DIG-0003731 Rev. A



		4	5	6	7	8
		TCZ50039* T710004	TCZ50040* TAS0015	TCZ50040* TAS0016	TAS0017	TAS0018
		Ye	Bl	Re	Gr	Wh
	Wb	Ti				
TCZ20130	24	38	37	36	35	34
TCZ20132	29	33	32	31	30	29



		4	5	6	7	8
		TCZ50039* T710004	TCZ50040* TAS0015	TCZ50040* TAS0016	TAS0017	TAS0018
		Ye	Bl	Re	Gr	Wh
	Wb	Ti				
TCZ20130	24	28	27	26	25	24
TCZ20132	29	23	22	21	20	19

VETRATURA

APERTURA INTERNA ANTA IN VISTA

Fermavetro per telaio e anta - Versione per montaggio frontale

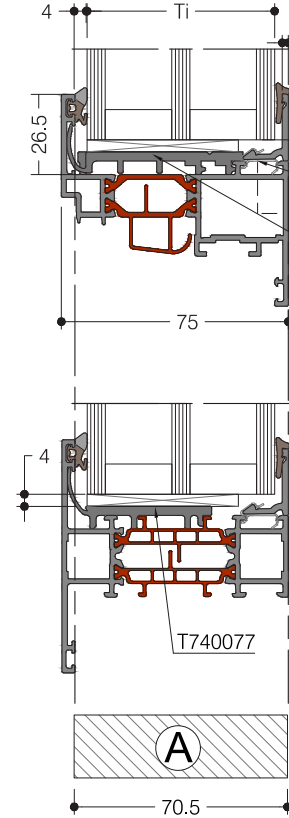
ATTENZIONE: utilizzando questo tipo di fermavetro, l'altezza e la larghezza del vetro devono essere ridotte di 4mm.

Questo tipo di vetro non è idoneo per test di impatto interno o esterno, secondo la norma EN 13049.

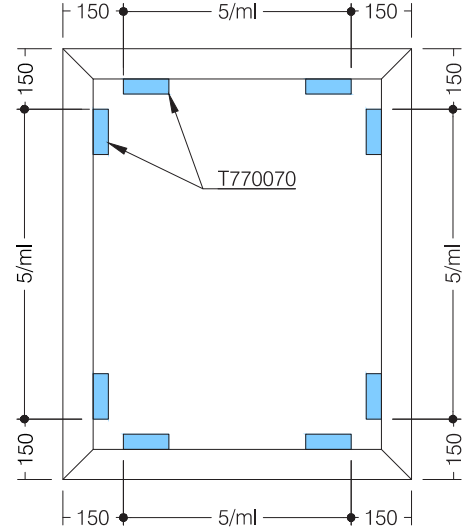
* Guarnizione trasparente

Area grigia = spessore del vetro consigliato

DIG-0003732 Rev. A



	Wb	2	3	4	5	6	7	8
		T710002	TCZ50039* T710003	TCZ50039* T710004	TCZ50040* TAS0015	TCZ50040* TAS0016	TAS0017	TAS0018
		Br	Pu	Ye	Bl	Re	Gr	Wh
	Wb	Ti						
T591221	2	62	61	60	59	58	57	56



	Wb	2	3	4	5	6	7	8
		T710002	TCZ50039* T710003	TCZ50039* T710004	TCZ50040* TAS0015	TCZ50040* TAS0016	TAS0017	TAS0018
		Br	Pu	Ye	Bl	Re	Gr	Wh
	Wb	Ti						
T591221	2	52	51	50	49	48	47	46

APERTURA INTERNA ANTA A SCOMPARSA

domal

Posizionamento degli spessori per la vetratura

1 : Configurazione principale

2 : Spessoramento secondario

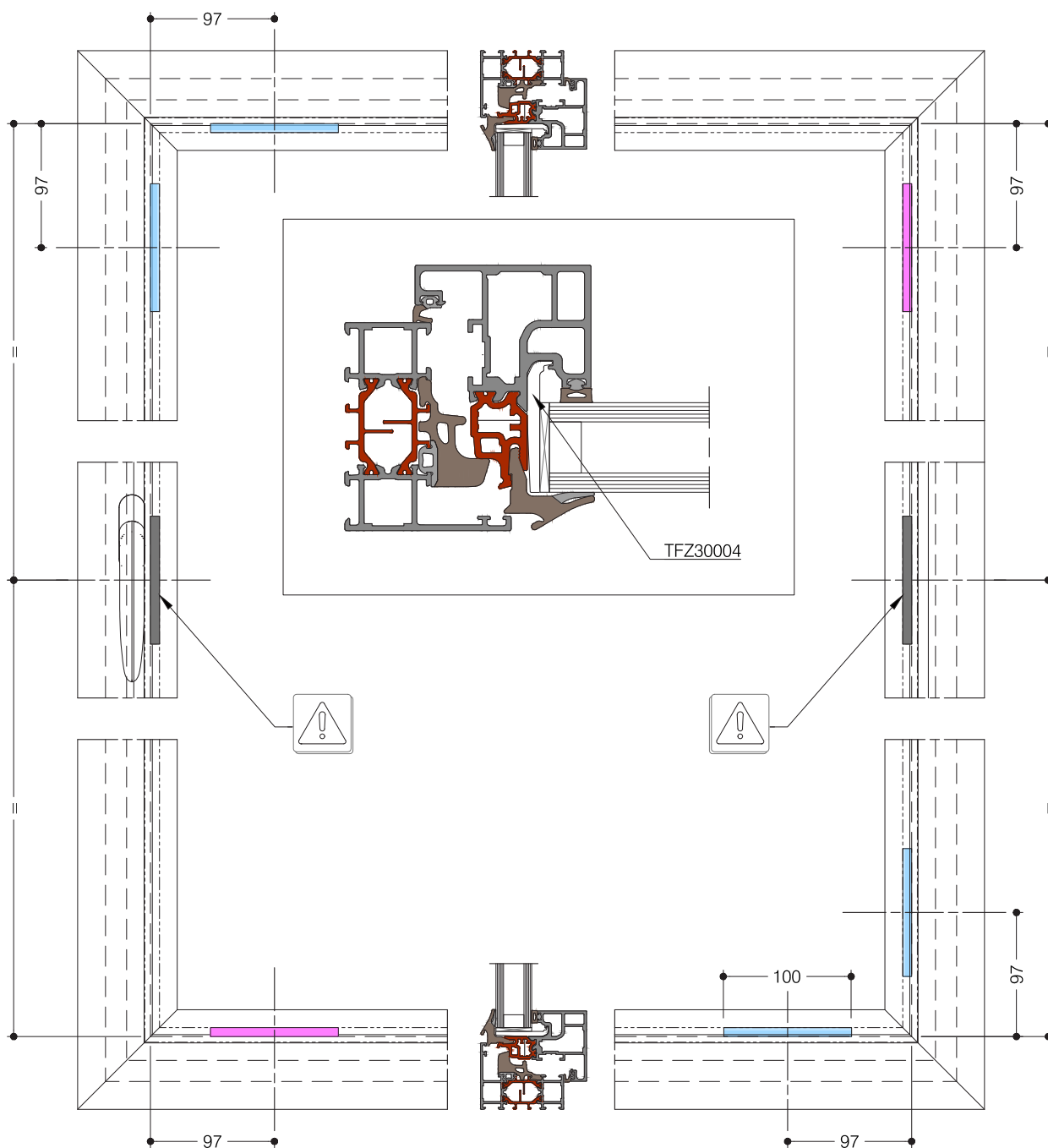
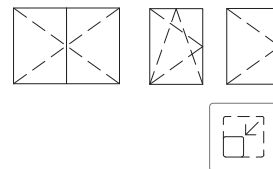
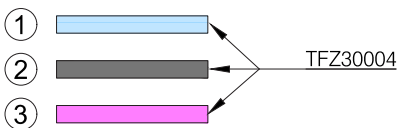
3 : Spessoramento secondario per Anta-Ribalta

- I supporti devono essere incollati al supporto del vetro per evitare che si muovano.



per $H_v > 1200$, incuneare il vetro in corrispondenza dei punti di chiusura lato cassonetto e lato cerniere.

DIG-0003900 Rev. A











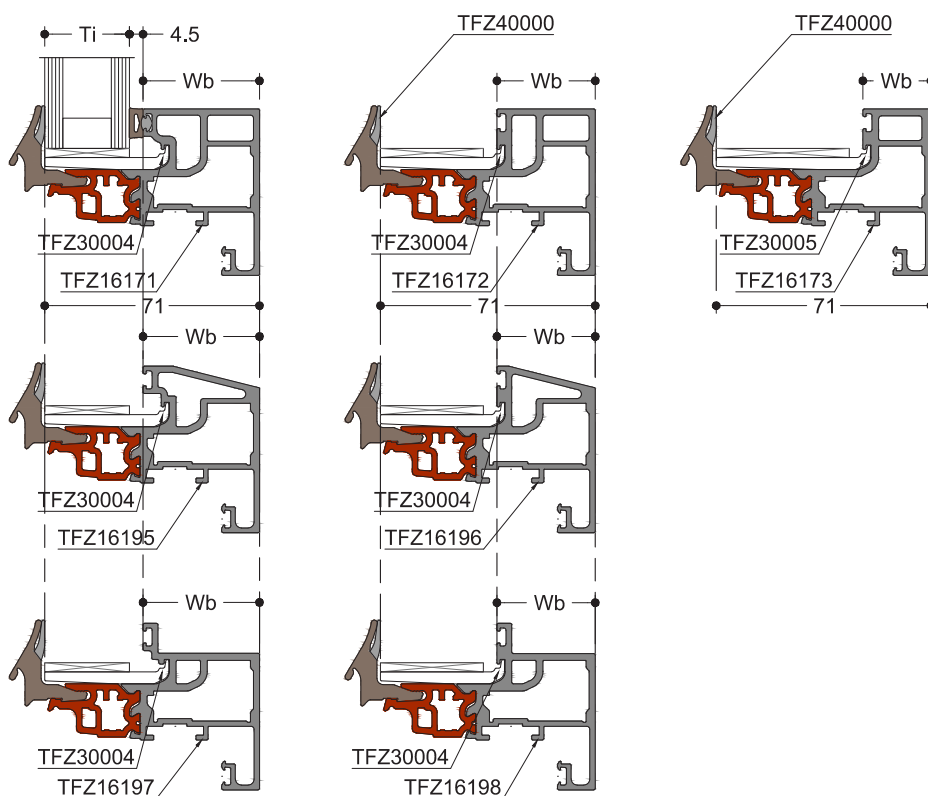
VETRATURA

APERTURA INTERNA ANTA A SCOMPARSA

Fermavetri per anta a scomparsa - Fermavetri per anta a scomparsa
 Scelta della guarnizione del vetro e del supporto del vetro.

DIG-0003618 Rev. A









	Wb	4.5 mm		6.5 mm		8.5 mm		10.5 mm	12.5 mm									
																		
		TCZ50007	T410010	TCZ50008	T710034	TCZ50009	TFZ50230	TCZ50010	TCZ50011									
	Wb	Ti																
TFZ16173	22.5	-	44	-	44	43	42	43	42	41	40	41	40	39	38	37	36	
TFZ16198	32.5																	
TFZ16196		35	34	35	34	33	32	33	32	31	30	31	30	29	28	-	-	
TFZ16172																		
TFZ16197	38.5																	
TFZ16195		29	28	29	28	27	26	27	26	24	25	23	25	24	-	22	-	-
TFZ16171																		

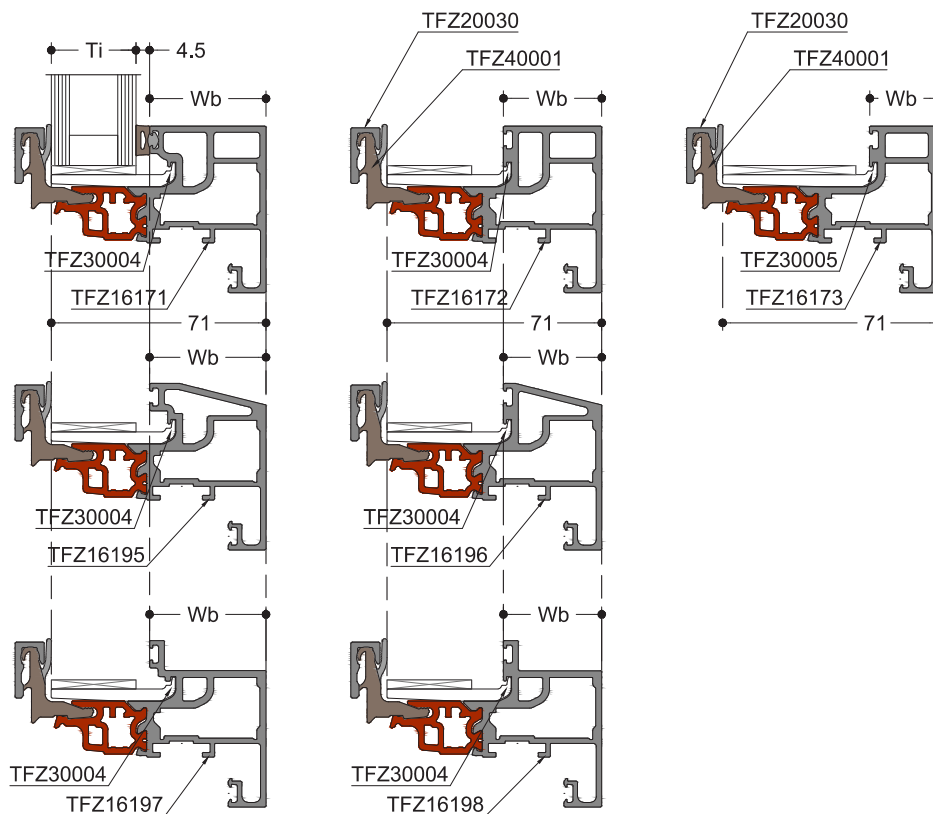


APERTURA INTERNA ANTA A SCOMPARSA

Fermavetri per anta a scomparsa - Fermavetri per anta a scomparsa con clip in alluminio
 Scelta della guarnizione del vetro e del supporto del vetro.

DIG-0003619 Rev. A

	Wb	4.5 mm		6.5 mm		8.5 mm		10.5 mm	12.5 mm								
																	
		TCZ50007	T410010	TCZ50008	T710034	TCZ50009	TFZ50230	TCZ50010	TCZ50011								
	Wb	Ti															
TFZ16173	22.5	-	44	-	44	43	42	43	42	41	40	41	40	39	38	37	36
TFZ16198	32.5																
TFZ16196		35	34	35	34	33	32	33	32	31	30	-	-	-	-	-	-
TFZ16172																	
TFZ16197	38.5																
TFZ16195		29	28	29	28	27	26	27	26	25	24	-	-	23	22	-	-
TFZ16171																	

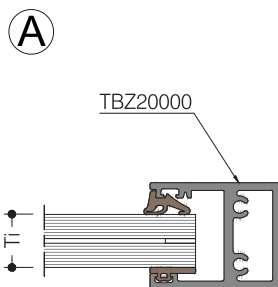
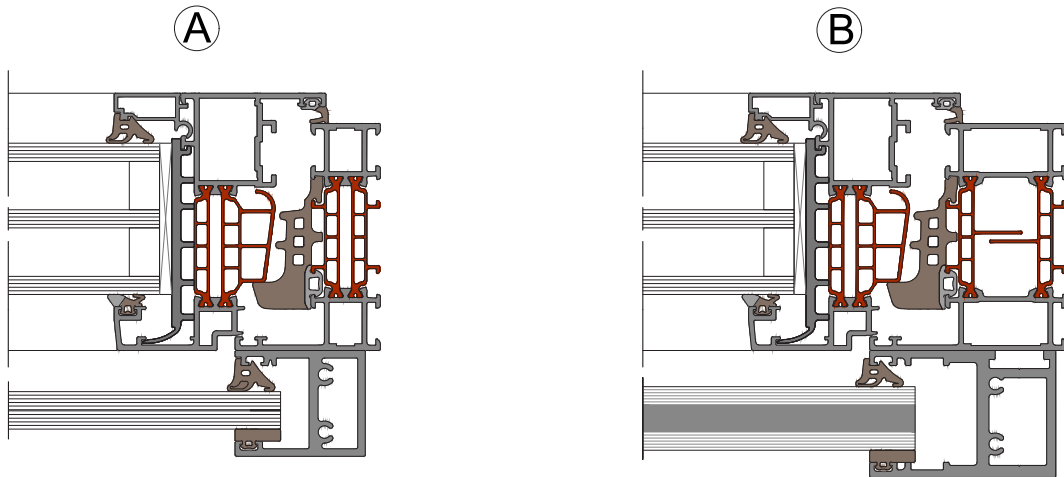


JULIET BALCONY

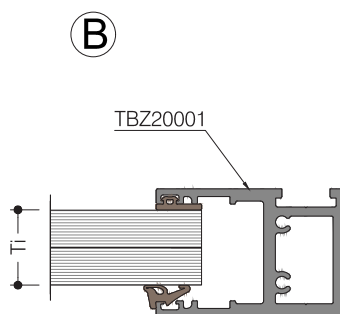
Installazione del vetro

A: Per JULIET BALCONY L - Finestra 1 anta.
 B: Per JULIET BALCONY XL - Finestra 2 ante.
 Area grigia = spessore del vetro consigliato

DIG-0003935 Rev. A



	8	5.5
	TAS0018	TAS0015
	Wh	Bl
	Ti	
	66-4	-
T710027		
	-	88-4
T710026		



	7	5.5
	TAS0017	TAS0015
	Gr	Bl
	Ti	
	1010-4	-
T710027		
	-	1212-4
T710026		

Questa pagina è stata intenzionalmente lasciata in bianco

Ferramenta

G

APERTURA INTERNA

Cerniere

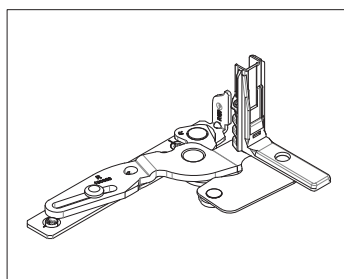
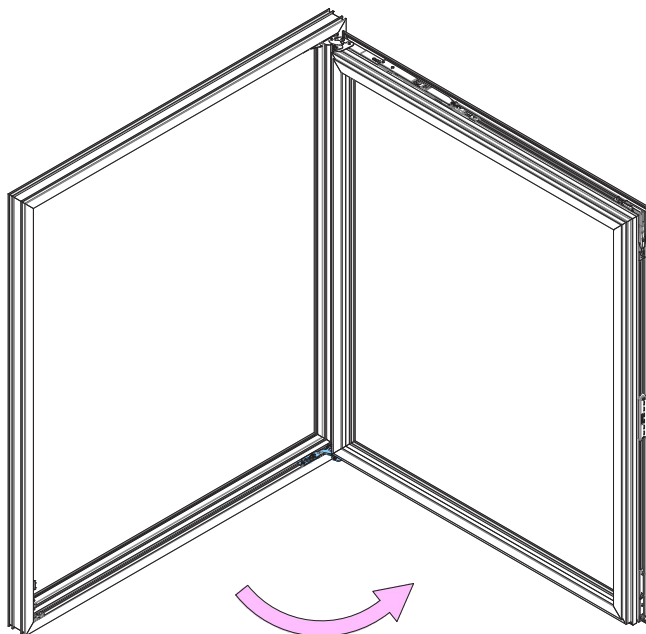
Peso dell'anta	Cerniera sinistra	Cerniera destra	Angolo di apertura
≤ 80Kg	TFZ60000	TFZ60001	180°
≤ 110Kg	TFZ60002	TFZ60003	180°
≤ 160Kg	TFZ60002 + TFZ60020 + limitatore di apertura *	TFZ60003 + TFZ60020 + limitatore di apertura*	100°

* : fare riferimento alla pagina del limitatore di apertura per la scelta

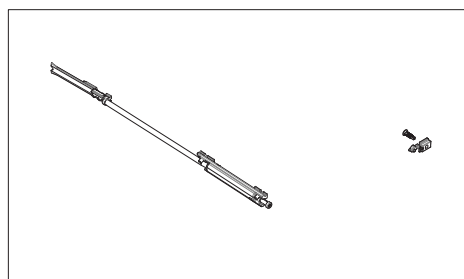
Informazione :

Durante l'apertura, la cinematica della cerniera provoca un naturale movimento dell'anta verso il basso. In chiusura, la ferramenta ritorna nella sua posizione originaria e garantisce le prestazioni della finestra.

DIG-0002888 Rev. C





TFZ60000/TFZ60001
TFZ60002/TFZ60003



TFZ60020

APERTURA INTERNA

Tabella di utilizzo per Anta-Ribalta / Ribalta-Anta - Peso massimo per anta: 80 Kg

	Hv Minima	Hhv Minima
1 anta	520 mm	260 mm o 1/3 di H 
2 ante	780 mm	388 mm o 1/3 di H 

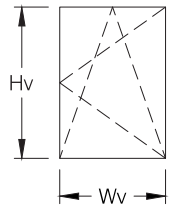
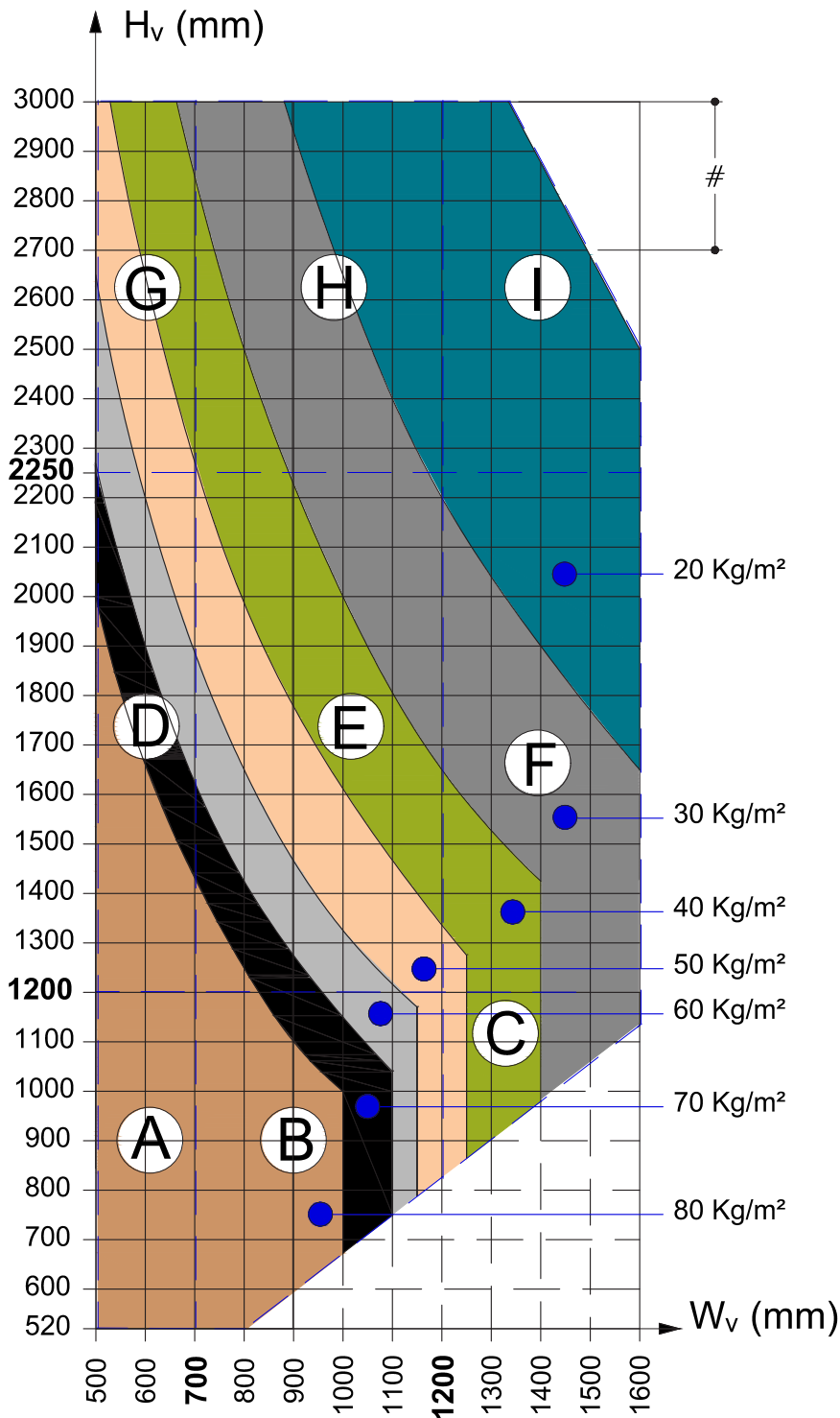
* : Punti di chiusura #: Incollaggio di tamponamenti a scomparsa



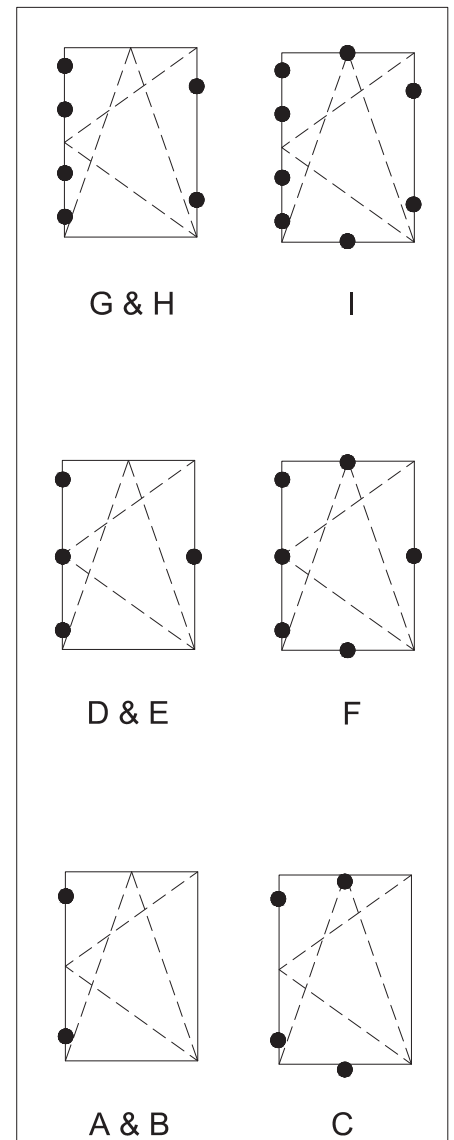
Posizioni della maniglia:

Sulle finestre ad Anta-Ribalta o Ribalta-Anta: per mantenere il comfort di utilizzo e il rispetto delle forze di chiusura, si consiglia di posizionare la maniglia ad un massimo di un terzo dell'altezza dell'anta.

DIG-0002673 Rev. A



*



APERTURA INTERNA

Tabella di utilizzo per Anta-Ribalta / Ribalta-Anta - Peso massimo per anta: 110 Kg

	Hv Minima	Hhv Minima
1 anta	520 mm	260 mm o 1/3 di H
2 ante	780 mm	388 mm o 1/3 di H

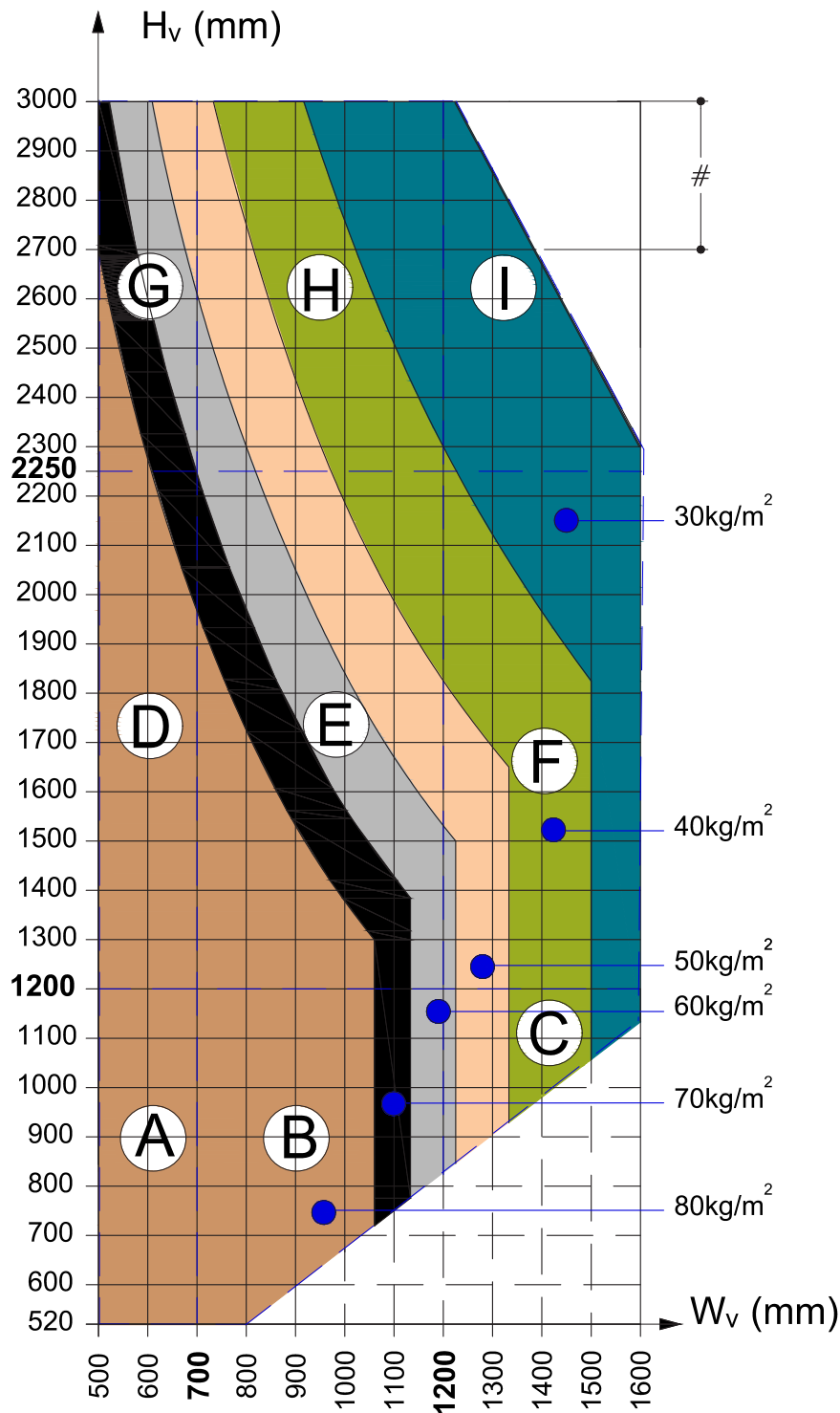
* : Punti di chiusura #: Incollaggio di tamponamenti a scomparsa



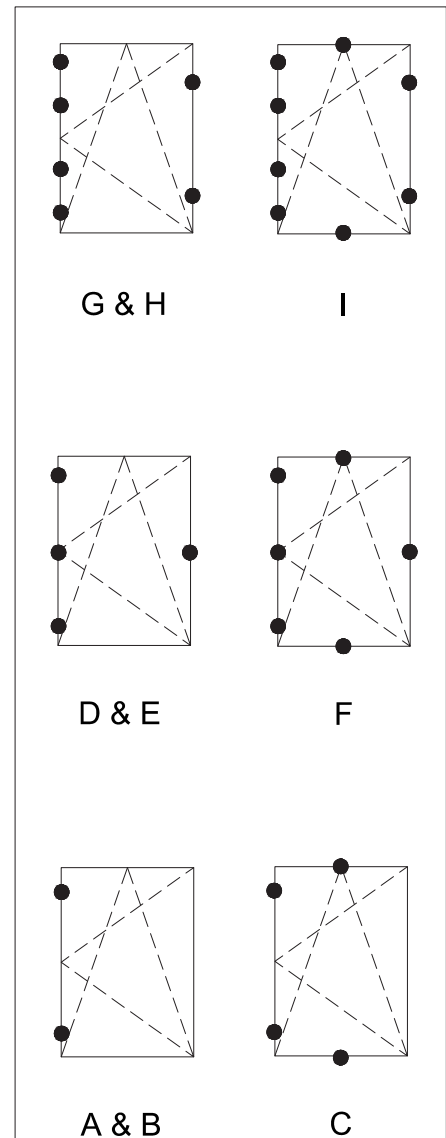
Posizioni della maniglia:

Sulle finestre ad Anta-Ribalta o Anta-Ribalta: per mantenere il comfort di utilizzo e il rispetto delle forze di chiusura, si consiglia di posizionare la maniglia ad un massimo di un terzo dell'altezza dell'anta.

DIG-0002674 Rev. A



*



APERTURA INTERNA

Tabella di utilizzo per Anta-Ribalta / Ribalta-Anta - Peso massimo per anta: 160 Kg

	Hv Minima	Hhv Minima
1 anta	520 mm	260 mm o 1/3 di H
2 ante	780 mm	388 mm o 1/3 di H

* : Punti di chiusura #: Incollaggio di tamponamenti a scomparsa

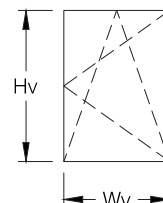
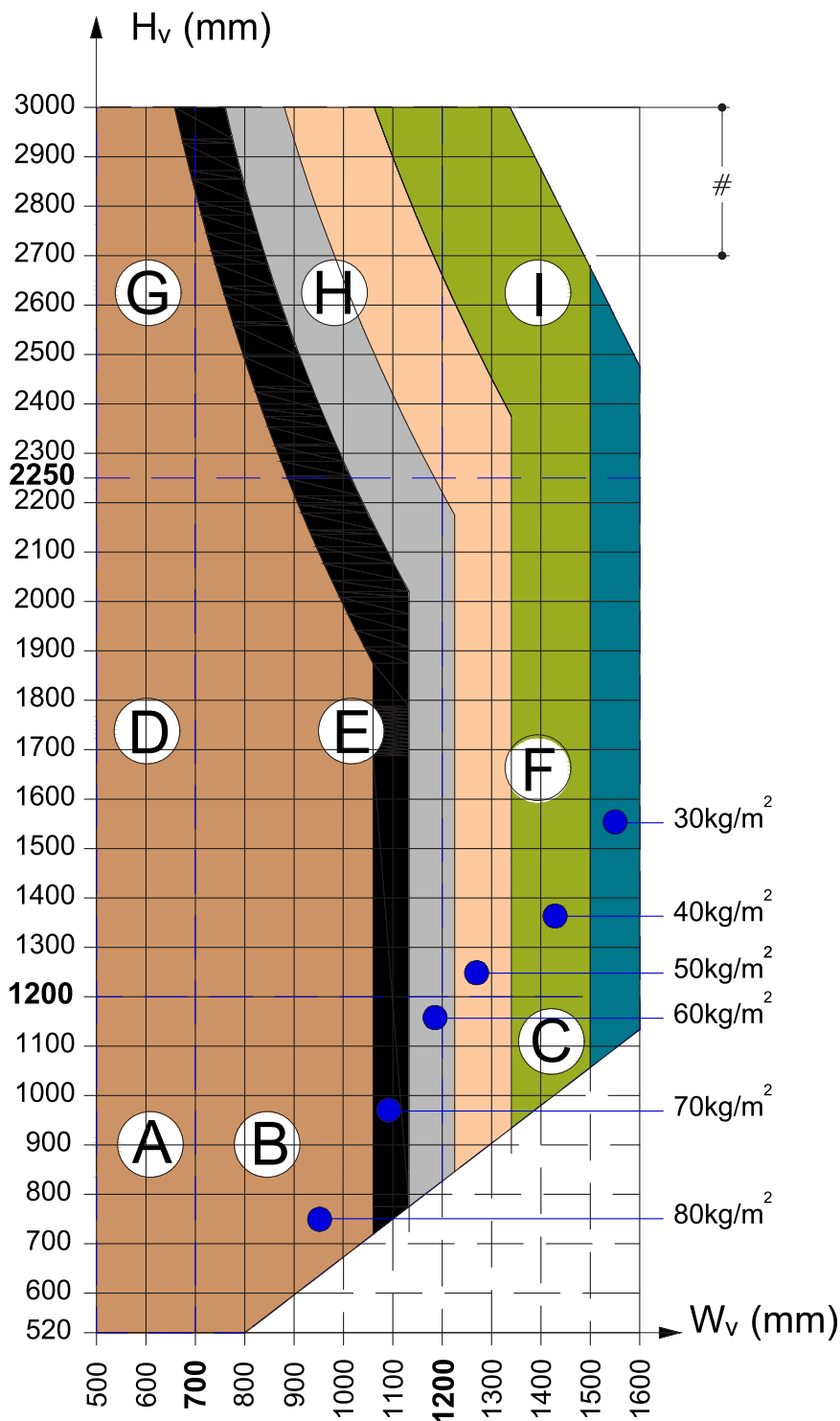
• Nota: attenzione l'apertura è limitata a 100°



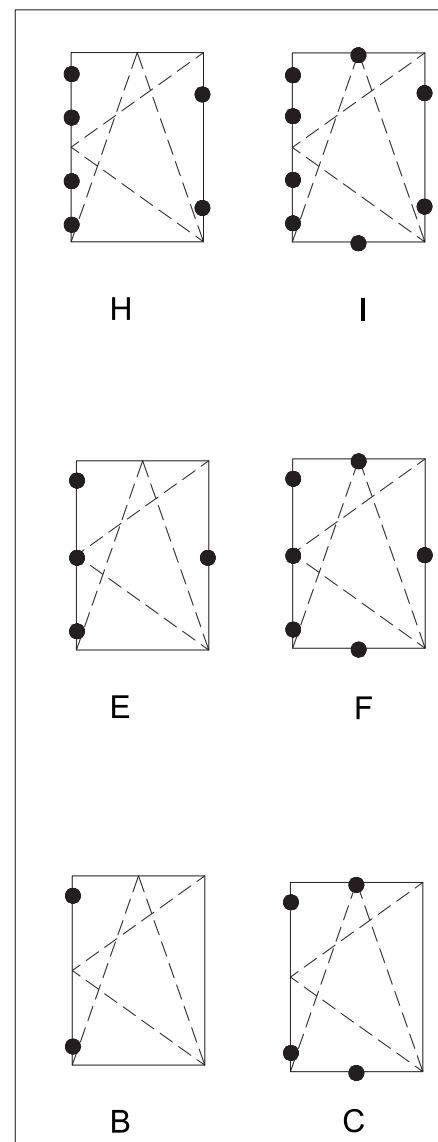
Posizioni della maniglia:

Sulle finestre ad Anta-Ribalta o Anta-Ribalta: per mantenere il comfort di utilizzo e il rispetto delle forze di chiusura, si consiglia di posizionare la maniglia ad un massimo di un terzo dell'altezza dell'anta.

DIG-0002675 Rev. A



*



APERTURA INTERNA

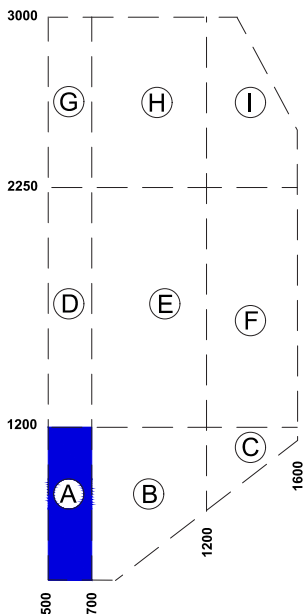
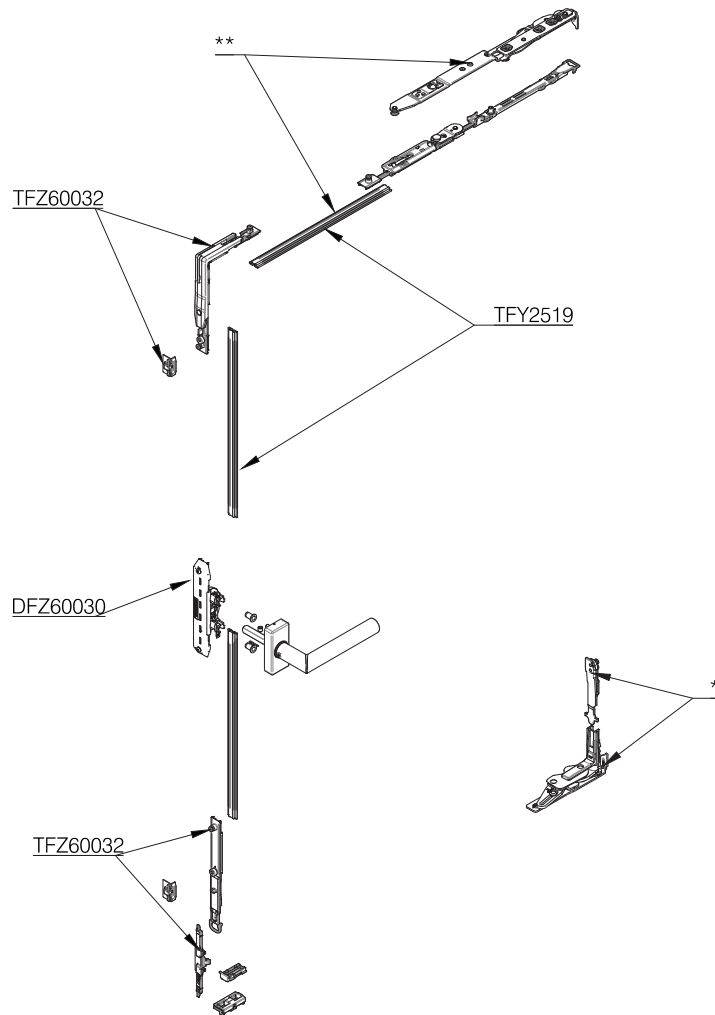
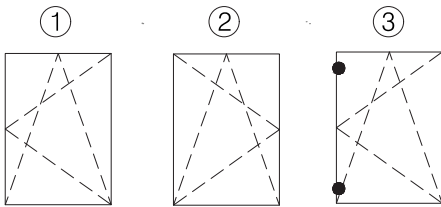
Scelta della ferramenta - Ferramenta Anta-Ribalta per $500 \leq Wv \leq 700$ zona A

	Giunto sinistro	Giunto destro	Zona A
	1	2	3
Meccanismo nascosto apertura interna	DFZ60030		1
Raccordo Anta-Ribalta	TFZ60032		1
** Compasso Anta-Ribalta 500-700 destra o sinistra	TFZ60007	TFZ60006	1
* Cerniera a scomparsa 80kg Max destra o sinistra	TFZ60001	TFZ60000	1
* Cerniera a scomparsa 110kg Max destra o sinistra	TFZ60003	TFZ60002	
* Cerniera a scomparsa 160kg Max destra o sinistra	TFZ60003	TFZ60002	
	TFZ60020 + TFZ60023		
Astina di collegamento	TFY2519		T1,T2,T3



: TFZ60023 obbligatorio per profilo anta a scomparsa

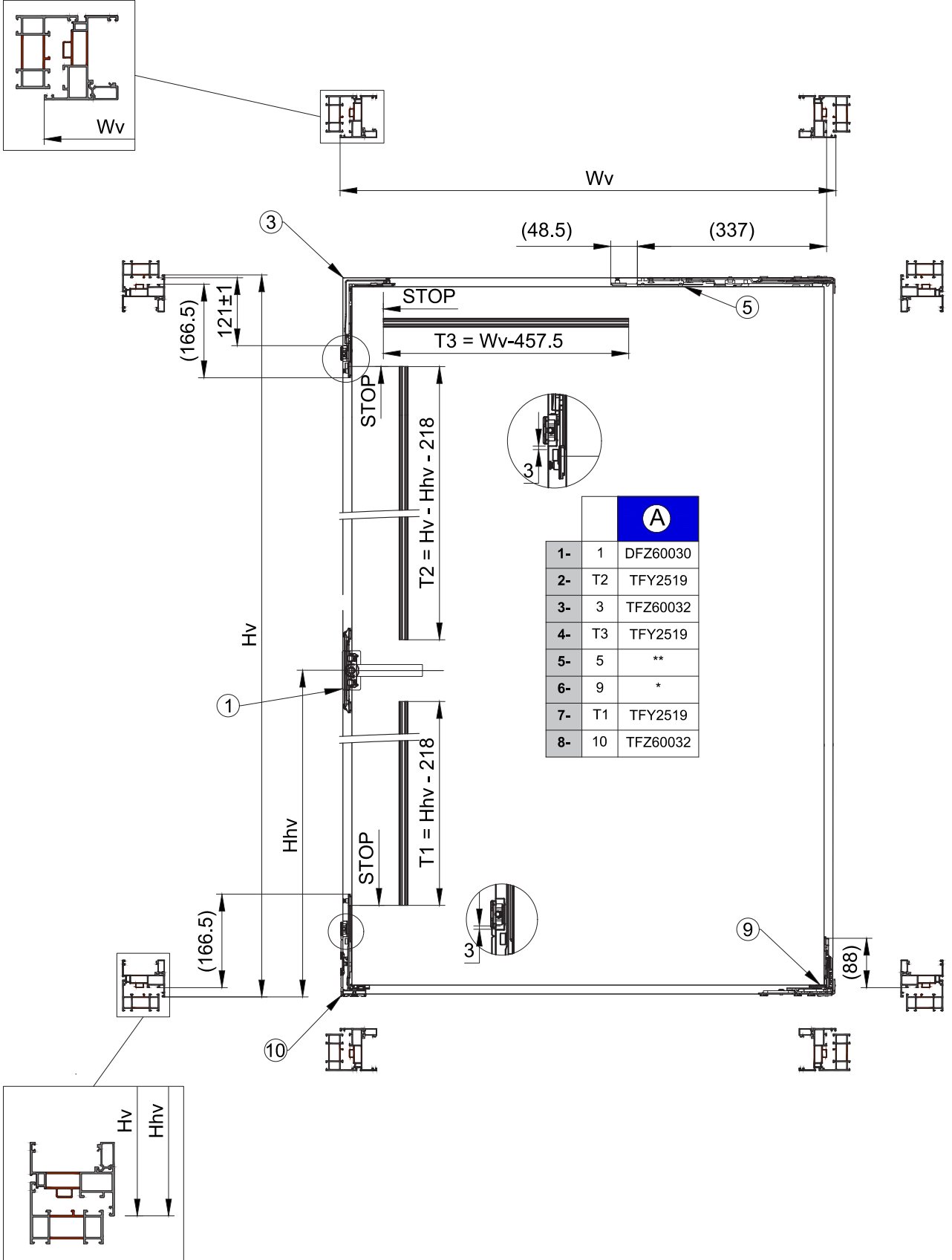
DIG-0002676 Rev. A



APERTURA INTERNA

Scelta della ferramenta - Ferramenta Anta-Ribalta per $500 \leq Wv \leq 700$ zona A
 Ordine di montaggio nella tabella.

DIG-0002677 Rev. A



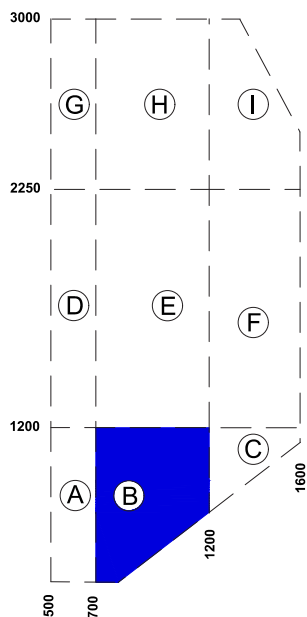
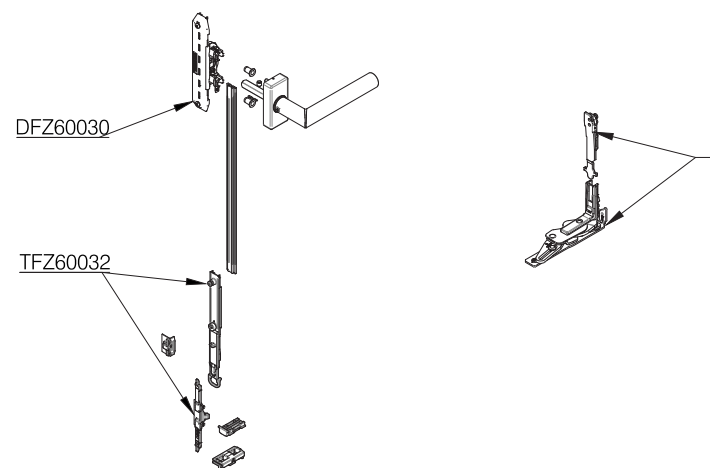
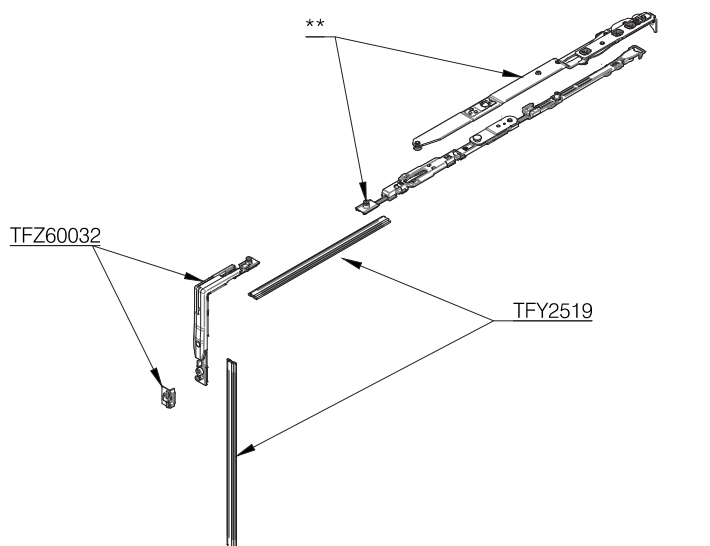
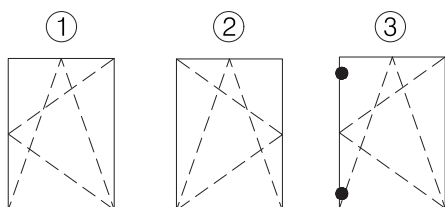
APERTURA INTERNA

domal

Scelta della ferramenta - Ferramenta Anta-Ribalta per $701 \leq Wv \leq 1200$ zona B

	Giunto sinistro	Giunto destro	Zona B
	1	2	3
Meccanismo nascosto apertura interna	DFZ60030		1
Raccordo Anta-Ribalta	TFZ60032		1
** Compasso Anta-Ribalta 701-1200 destra o sinistra	TFZ60009	TFZ60008	1
* Cerniera a scomparsa 80kg Max destra o sinistra	TFZ60001	TFZ60000	1
* Cerniera a scomparsa 110kg Max destra o sinistra	TFZ60003	TFZ60002	
* Cerniera a scomparsa 160kg Max destra o sinistra	TFZ60003	TFZ60002	
	TFZ60020 + TFZ60021 o TFZ60022		
Astina di collegamento	TFY2519		T1,T2,T3

DIG-0002679 Rev. A



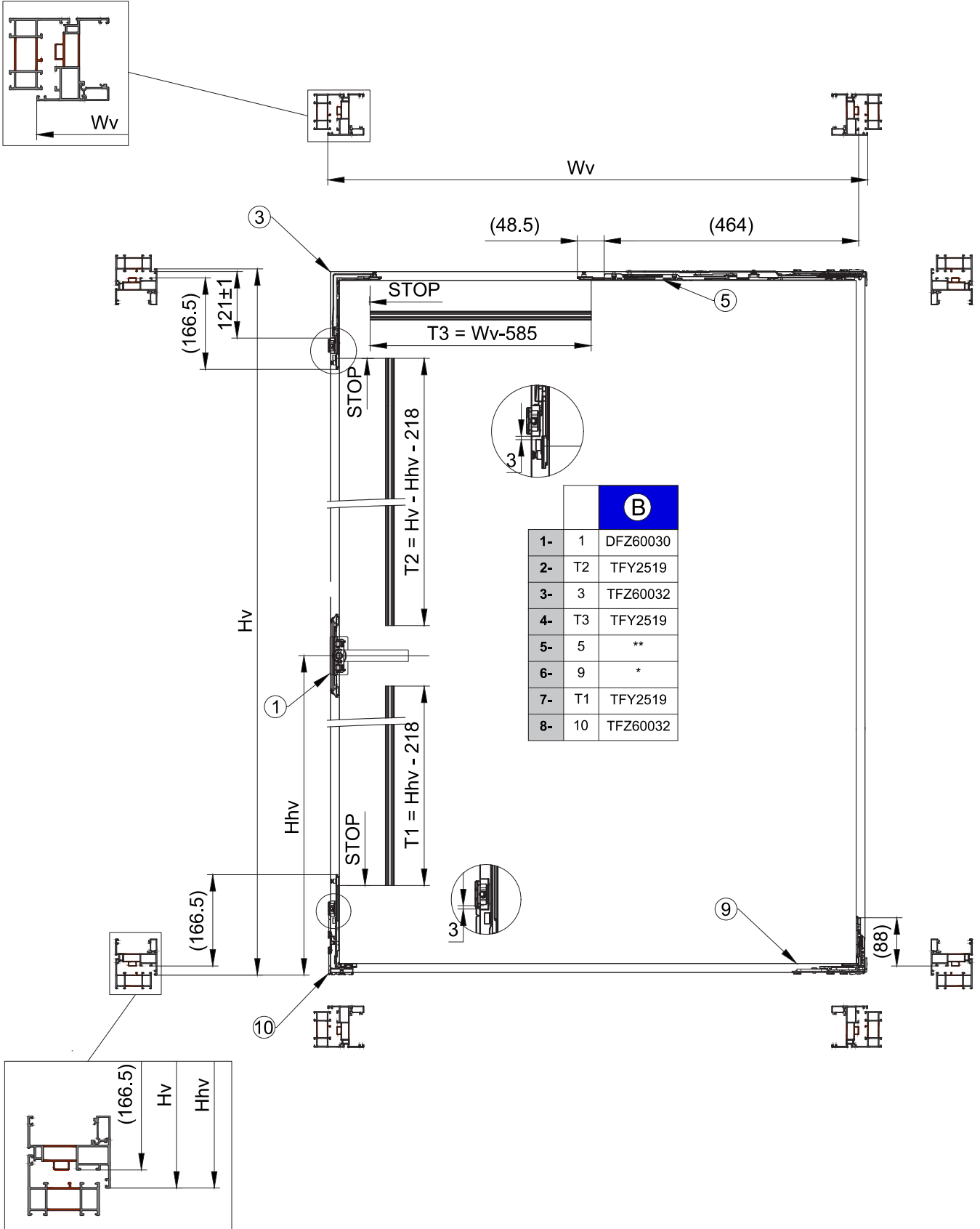
FERRAMENTA G

APERTURA INTERNA

Scelta della ferramenta - Ferramenta Anta-Ribalta per $701 \leq Wv \leq 1200$ zona B
 Ordine di montaggio nella tabella.

DIG-0002680 Rev. A

domal



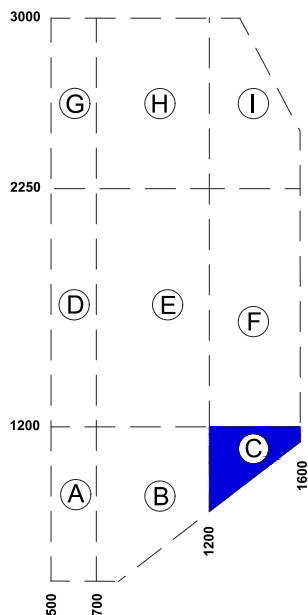
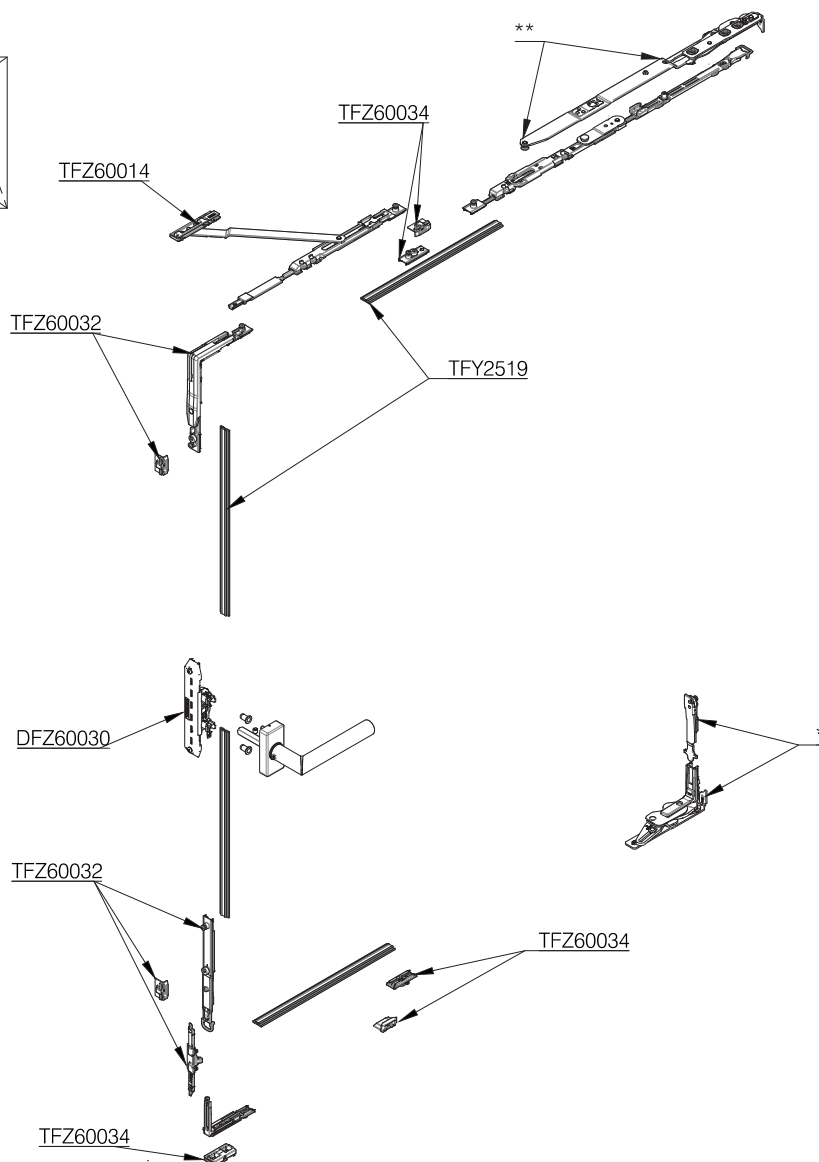
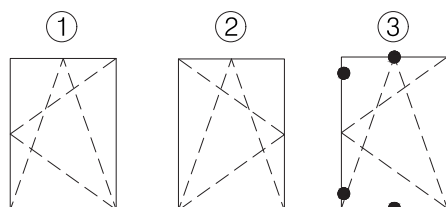
FERRAMENTA G

APERTURA INTERNA

Scelta della ferramenta - Ferramenta Anta-Ribalta per $1201 \leq Wv \leq 1600$ zona C

	Giunto sinistro	Giunto destro	Zona C
	1	2	3
Meccanismo nascosto apertura interna	DFZ60030		1
Raccordo Anta-Ribalta	TFZ60032		1
** Compasso Anta-Ribalta 701-1200 destra o sinistra	TFZ60009	TFZ60008	1
* Cerniera a scomparsa 80kg Max destra o sinistra	TFZ60001	TFZ60000	1
* Cerniera a scomparsa 110kg Max destra o sinistra	TFZ60003	TFZ60002	
* Cerniera a scomparsa 160kg Max destra o sinistra	TFZ60003	TFZ60002	
	TFZ60020 + TFZ60021 o TFZ60022		
Compasso aggiuntivo Anta-Ribalta	TFZ60014		1
Movimento d'angolo aggiuntivo	TFZ60034		1
Astina di collegamento	TFY2519		T1,T2,T3,T5

DIG-0002681 Rev. A

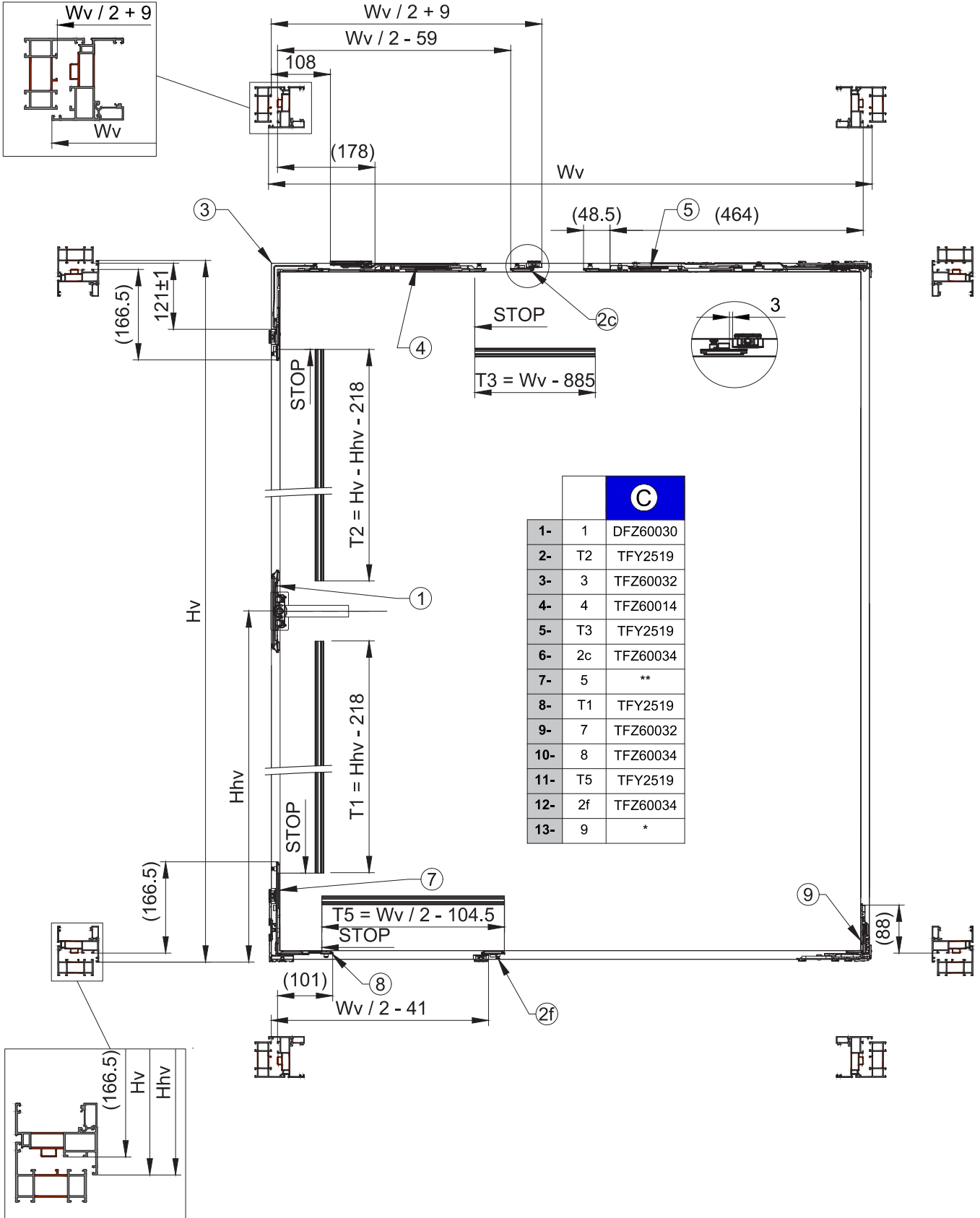


APERTURA INTERNA

Scelta della ferramenta - Ferramenta Anta-Ribalta per $1201 \leq Wv \leq 1600$ zona C
 Ordine di montaggio nella tabella.

DIG-0002682 Rev. A

domal



FERRAMENTA G

APERTURA INTERNA

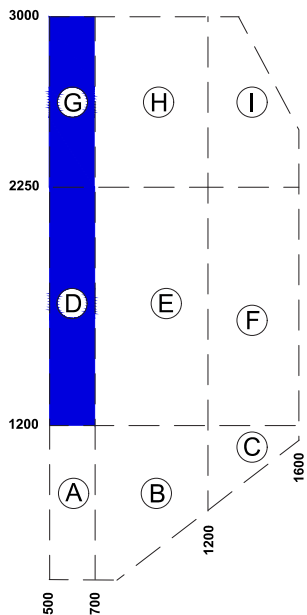
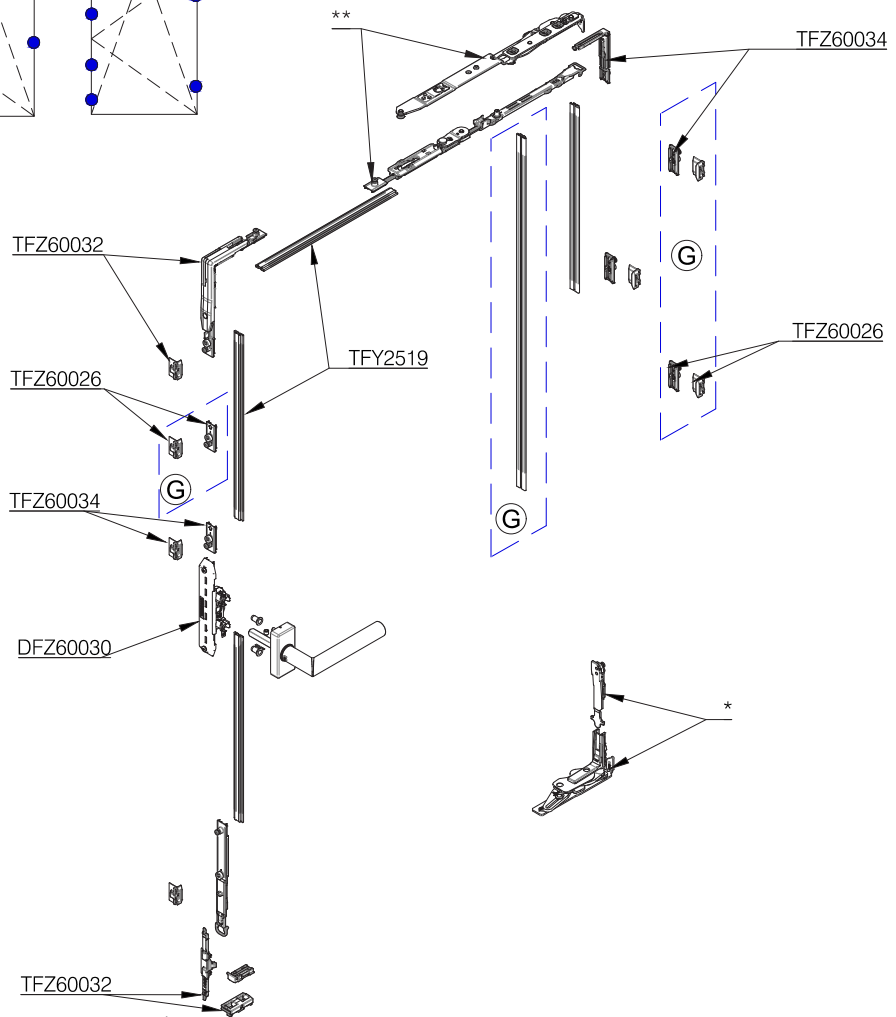
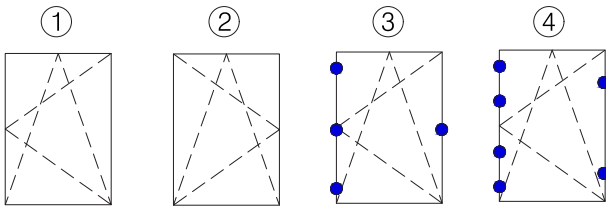
Scelta della ferramenta - Ferramenta Anta-Ribalta per $500 \leq Wv \leq 700$ zona D - G

	Giunto sinistro	Giunto destro	Zona D	Zona G
	1	2	3	4
Meccanismo nascosto apertura interna	DFZ60030		1	1
Raccordo Anta-Ribalta	TFZ60032		1	1
** Compasso Anta-Ribalta 500-700 destra o sinistra	TFZ60007	TFZ60006	1	1
* Cerniera a scomparsa 80kg Max destra o sinistra	TFZ60001	TFZ60000	1	1
* Cerniera a scomparsa 110kg Max destra o sinistra	TFZ60003	TFZ60002		
* Cerniera a scomparsa 160kg Max destra o sinistra	TFZ60003	TFZ60002		
	TFZ60020 + TFZ60023			
Movimento d'angolo aggiuntivo	TFZ60034		1	1
Punto di chiusura	TFZ60026		0	2
Astina di collegamento	TFY2519		T1,T2,T3,T4,T4Bis	



: TFZ60023 obbligatorio per profilo anta a scomparsa

DIG-0002686 Rev. A

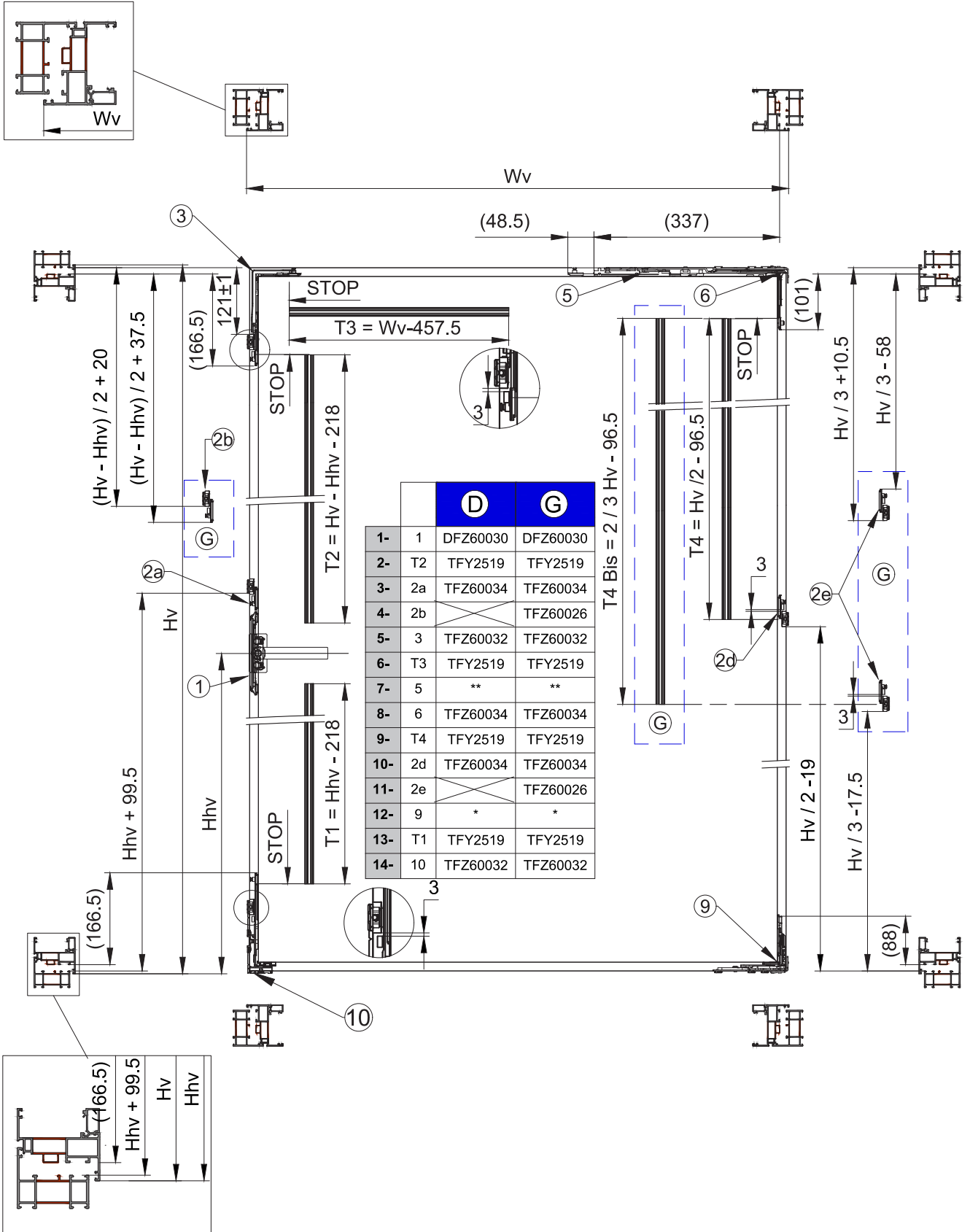


APERTURA INTERNA

Scelta della ferramenta - Ferramenta Anta-Ribalta per $500 \leq Wv \leq 700$ zona D - G
 Ordine di montaggio nella tabella.

DIG-0002687 Rev. A

domal



FERRAMENTA G

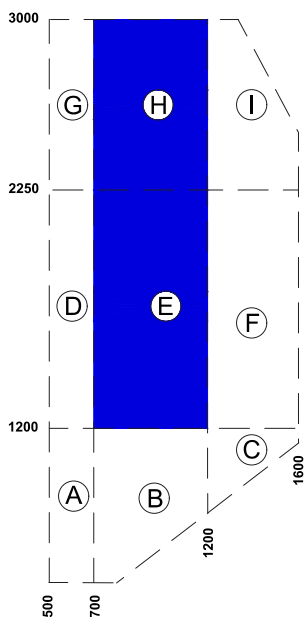
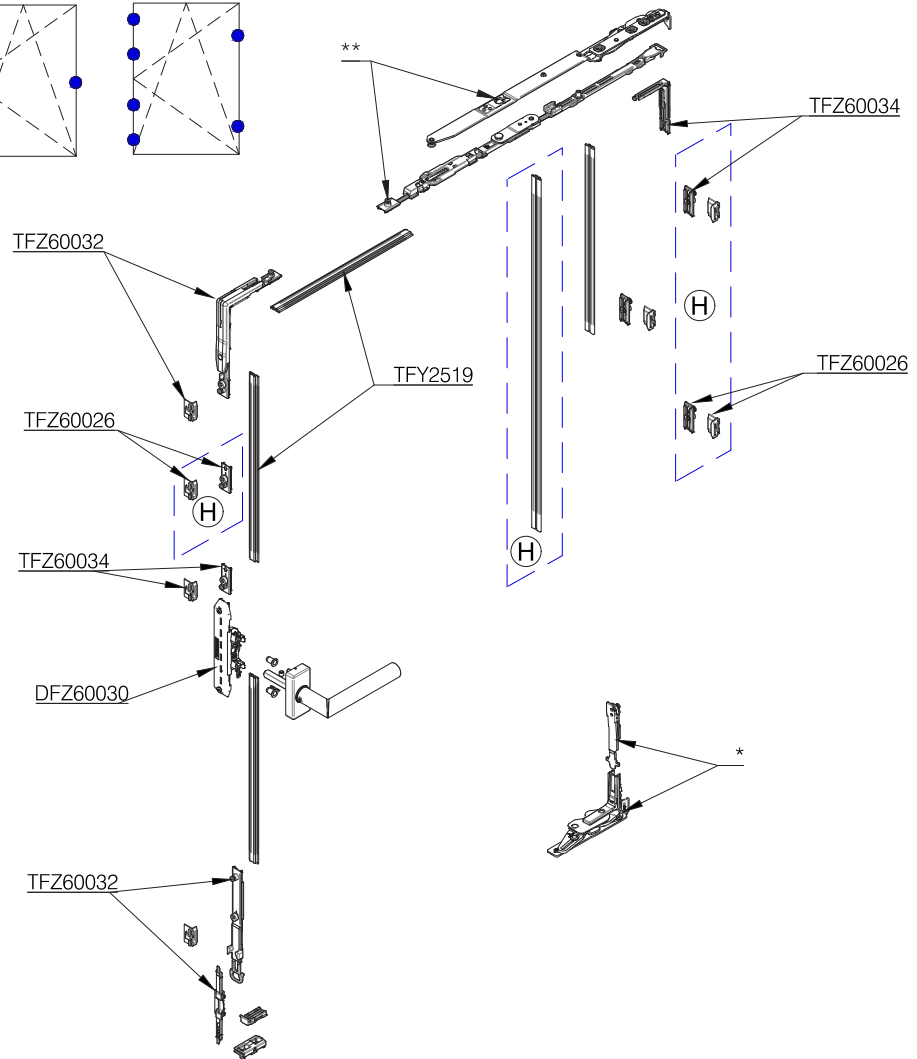
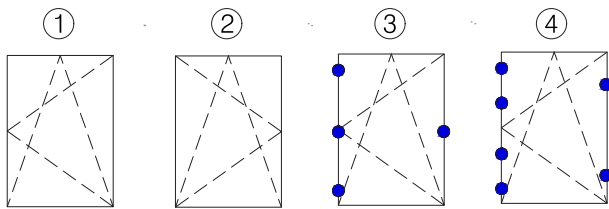
APERTURA INTERNA

domal

Scelta della ferramenta - Ferramenta Anta-Ribalta per $701 \leq Wv \leq 1200$ zona E - H

	Giunto sinistro	Giunto destro	Zona E	Zona H
	1	2	3	4
Meccanismo nascosto apertura interna	DFZ60030		1	1
Raccordo Anta-Ribalta	TFZ60032		1	1
** Compasso Anta-Ribalta 701-1200 destra o sinistra	TFZ60009	TFZ60008	1	1
* Cerniera a scomparsa 80kg Max destra o sinistra	TFZ60001	TFZ60000	1	1
* Cerniera a scomparsa 110kg Max destra o sinistra	TFZ60003	TFZ60002		
* Cerniera a scomparsa 160kg Max destra o sinistra	TFZ60003	TFZ60002		
	TFZ60020 + TFZ60021 o TFZ60022			
Movimento d'angolo aggiuntivo	TFZ60034		1	1
Punto di chiusura	TFZ60026		0	2
Astina di collegamento	TFY2519		T1, T2, T3, T4, T4Bis	

DIG-0002692 Rev. A

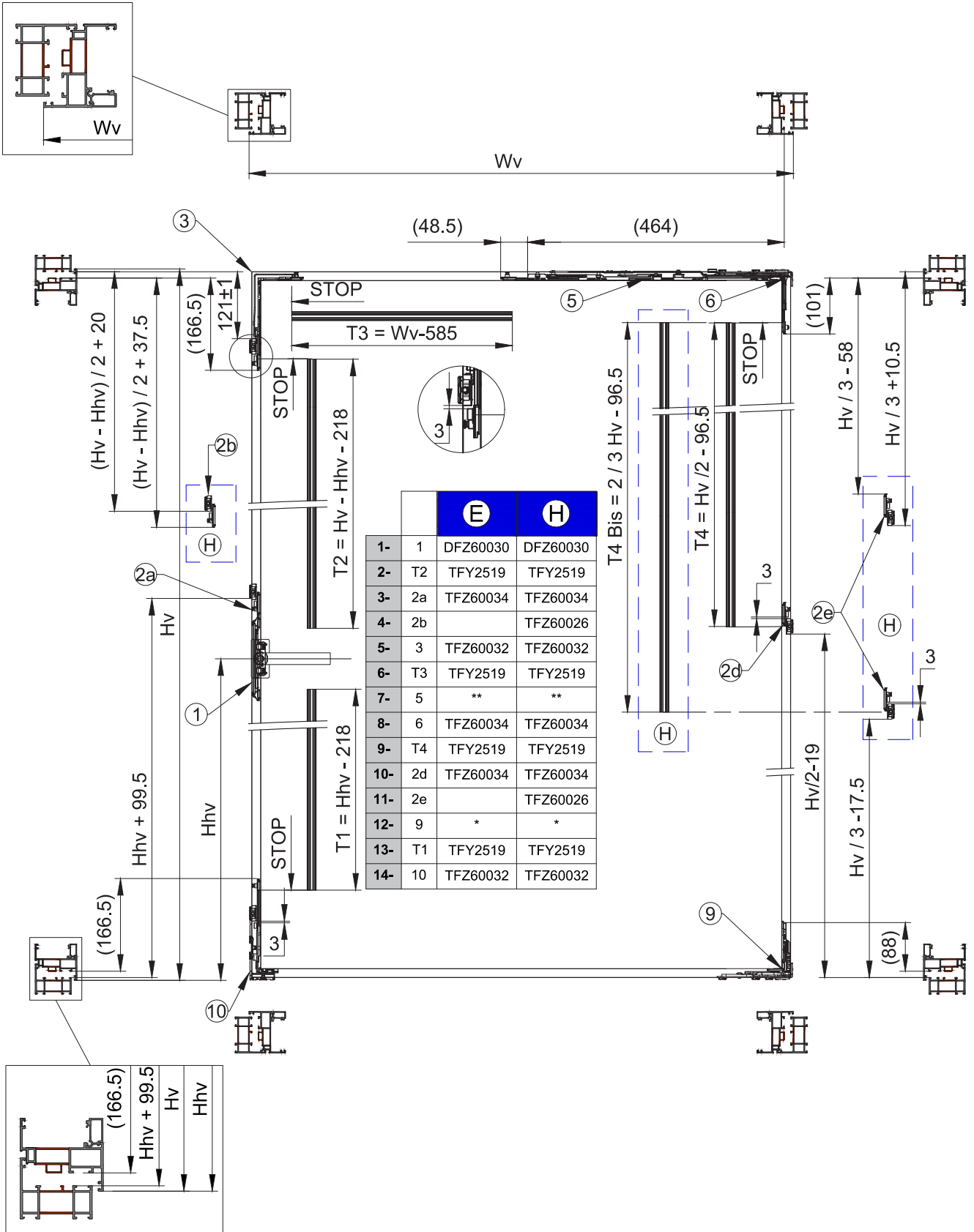


FERRAMENTA G

APERTURA INTERNA

Scelta della ferramenta - Ferramenta Anta-Ribalta per $701 \leq Wv \leq 1200$ zona E - H
 Ordine di montaggio nella tabella.

DIG-0002693 Rev. A

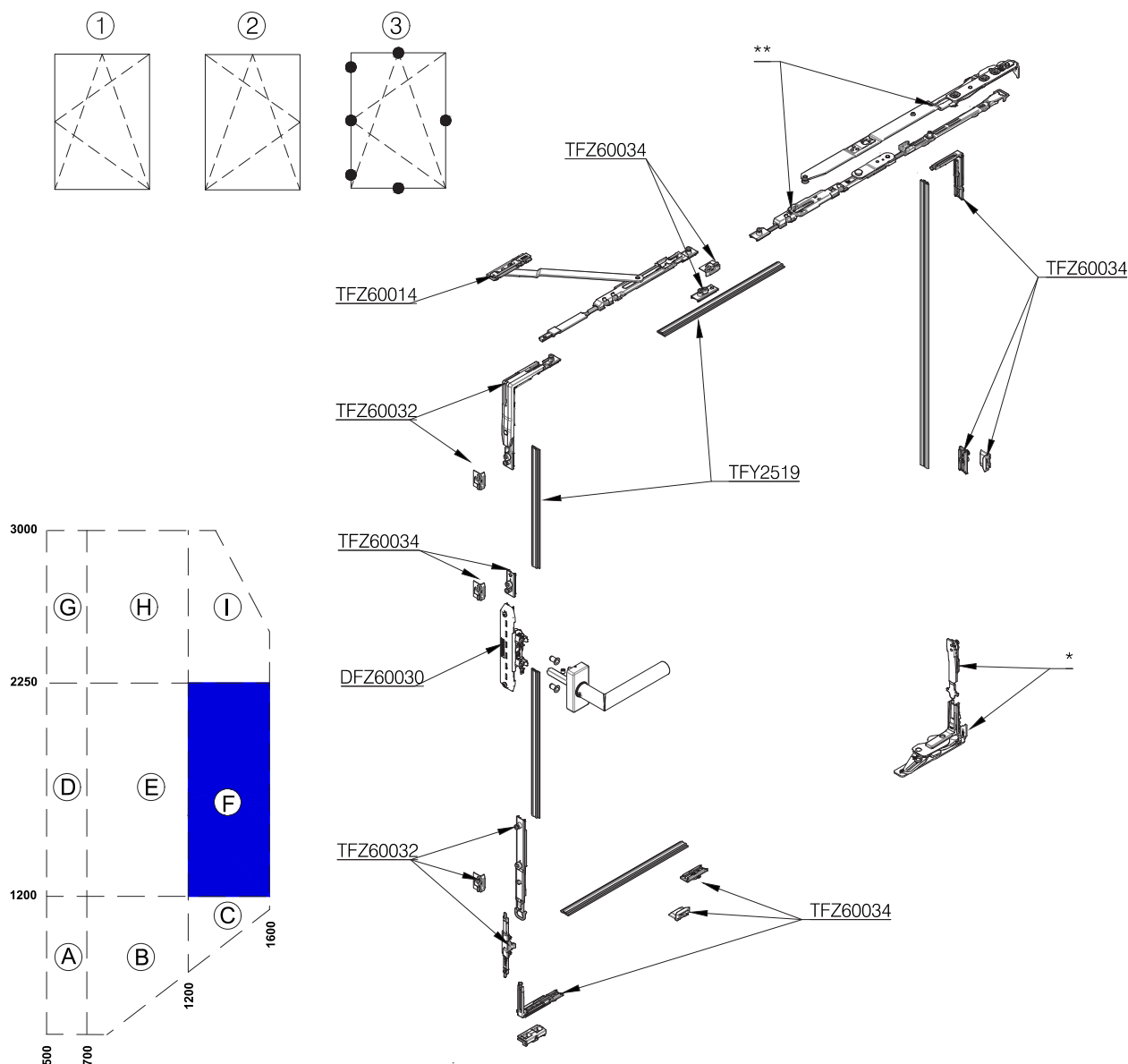


APERTURA INTERNA

Scelta della ferramenta - Ferramenta Anta-Ribalta per $1201 \leq Wv \leq 1600$ zona F

	Giunto sinistro	Giunto destro	Zona F
	1	2	3
Meccanismo nascosto apertura interna	DFZ60030		1
Raccordo Anta-Ribalta	TFZ60032		1
** Compasso Anta-Ribalta 701-1200 destra o sinistra	TFZ60009	TFZ60008	1
* Cerniera a scomparsa 80kg Max destra o sinistra	TFZ60001	TFZ60000	1
* Cerniera a scomparsa 110kg Max destra o sinistra	TFZ60003	TFZ60002	
* Cerniera a scomparsa 160kg Max destra o sinistra	TFZ60003	TFZ60002	
	TFZ60020 + TFZ60021 o TFZ60022		
Compasso aggiuntivo Anta-Ribalta	TFZ60014		1
Movimento d'angolo aggiuntivo	TFZ60034		2
Astina di collegamento	TFY2519		T1,T2,T3,T4,T5

DIG-0002694 Rev. A

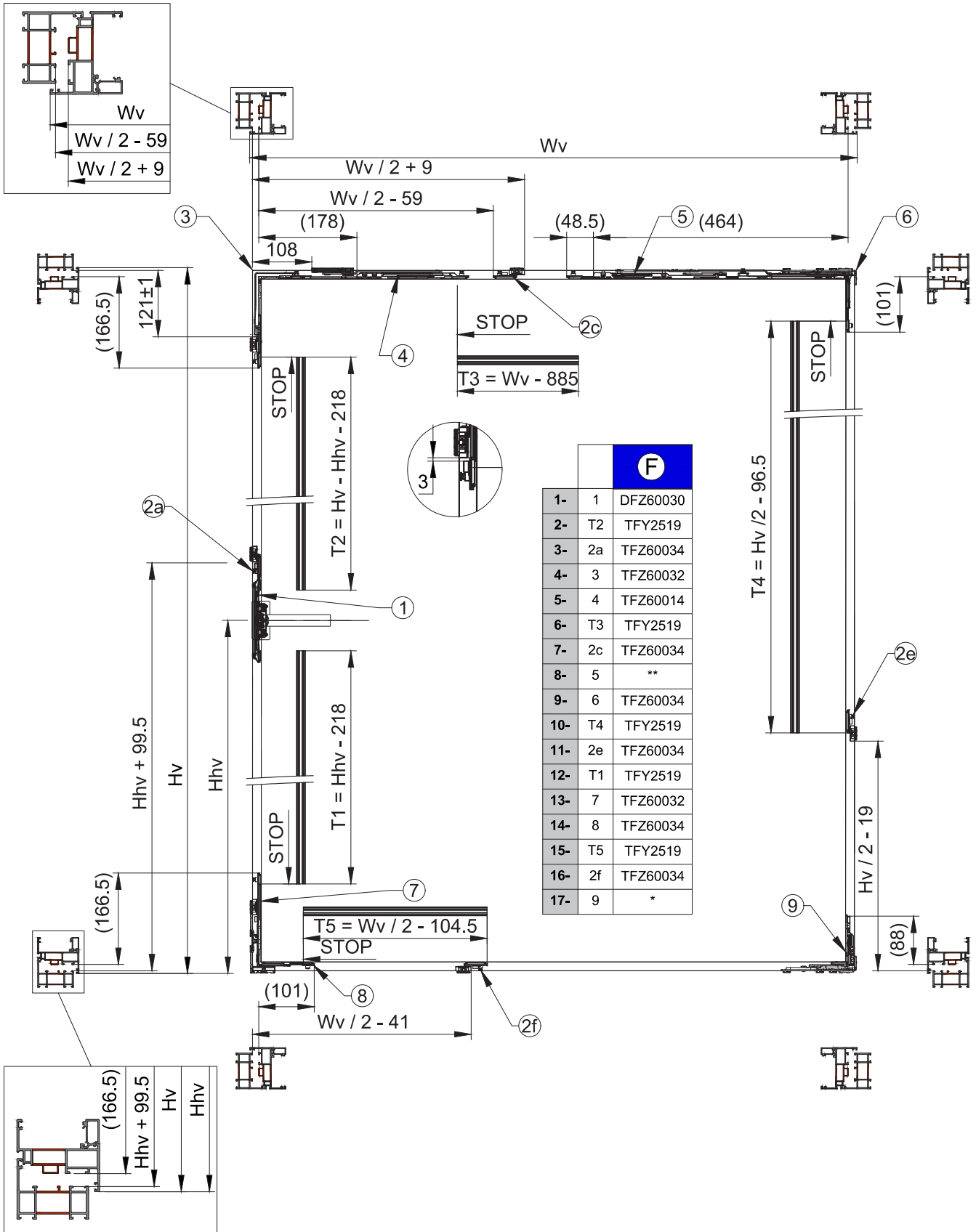


APERTURA INTERNA

Scelta della ferramenta - Ferramenta Anta-Ribalta per $1201 \leq Wv \leq 1600$ zona F
 Ordine di montaggio nella tabella.

DIG-0002695 Rev. A

domal



		F
1-	1	DFZ60030
2-	T2	TFY2519
3-	2a	TFZ60034
4-	3	TFZ60032
5-	4	TFZ60014
6-	T3	TFY2519
7-	2c	TFZ60034
8-	5	**
9-	6	TFZ60034
10-	T4	TFY2519
11-	2e	TFZ60034
12-	T1	TFY2519
13-	7	TFZ60032
14-	8	TFZ60034
15-	T5	TFY2519
16-	2f	TFZ60034
17-	9	*

G

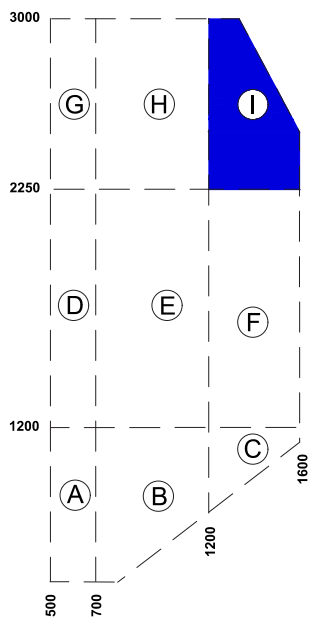
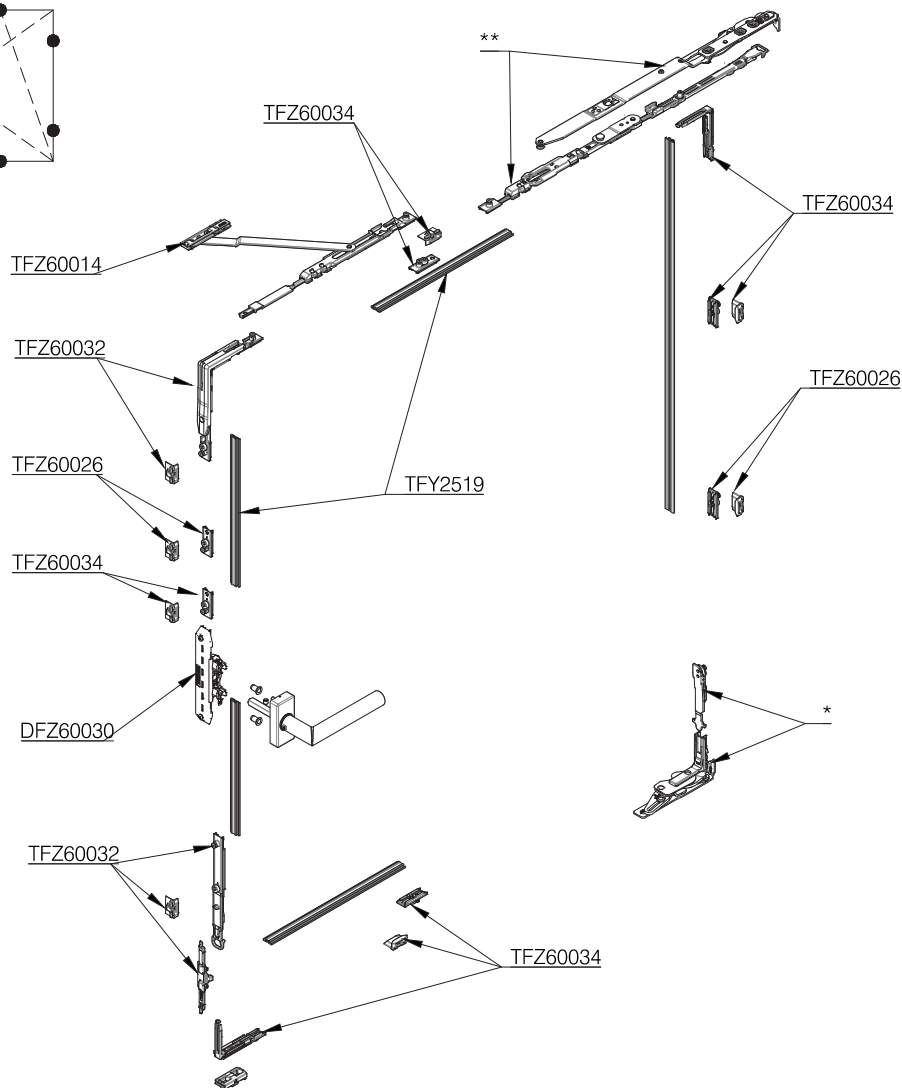
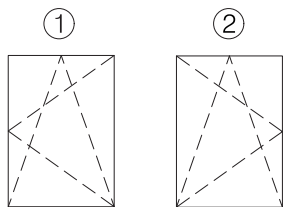
FERRAMENTA

APERTURA INTERNA

Scelta della ferramenta - Ferramenta Anta-Ribalta per $1201 \leq Wv \leq 1600$ zona I

	Giunto sinistro	Giunto destro	Zona I
	1	2	3
Meccanismo nascosto apertura interna	DFZ60030		1
Raccordo Anta-Ribalta	TFZ60032		1
** Compasso Anta-Ribalta 701-1200 destra o sinistra	TFZ60009	TFZ60008	1
* Cerniera a scomparsa 80kg Max destra o sinistra	TFZ60001	TFZ60000	1
* Cerniera a scomparsa 110kg Max destra o sinistra	TFZ60003	TFZ60002	
* Cerniera a scomparsa 160kg Max destra o sinistra	TFZ60003	TFZ60002	
	TFZ60020 + TFZ60021 o TFZ60022		
Compasso aggiuntivo Anta-Ribalta	TFZ60014		1
Punto di chiusura	TFZ60026		2
Movimento d'angolo aggiuntivo	TFZ60034		2
Astina di collegamento	TFY2519		T1,T2,T3,T4,T5

DIG-0002702 Rev. A

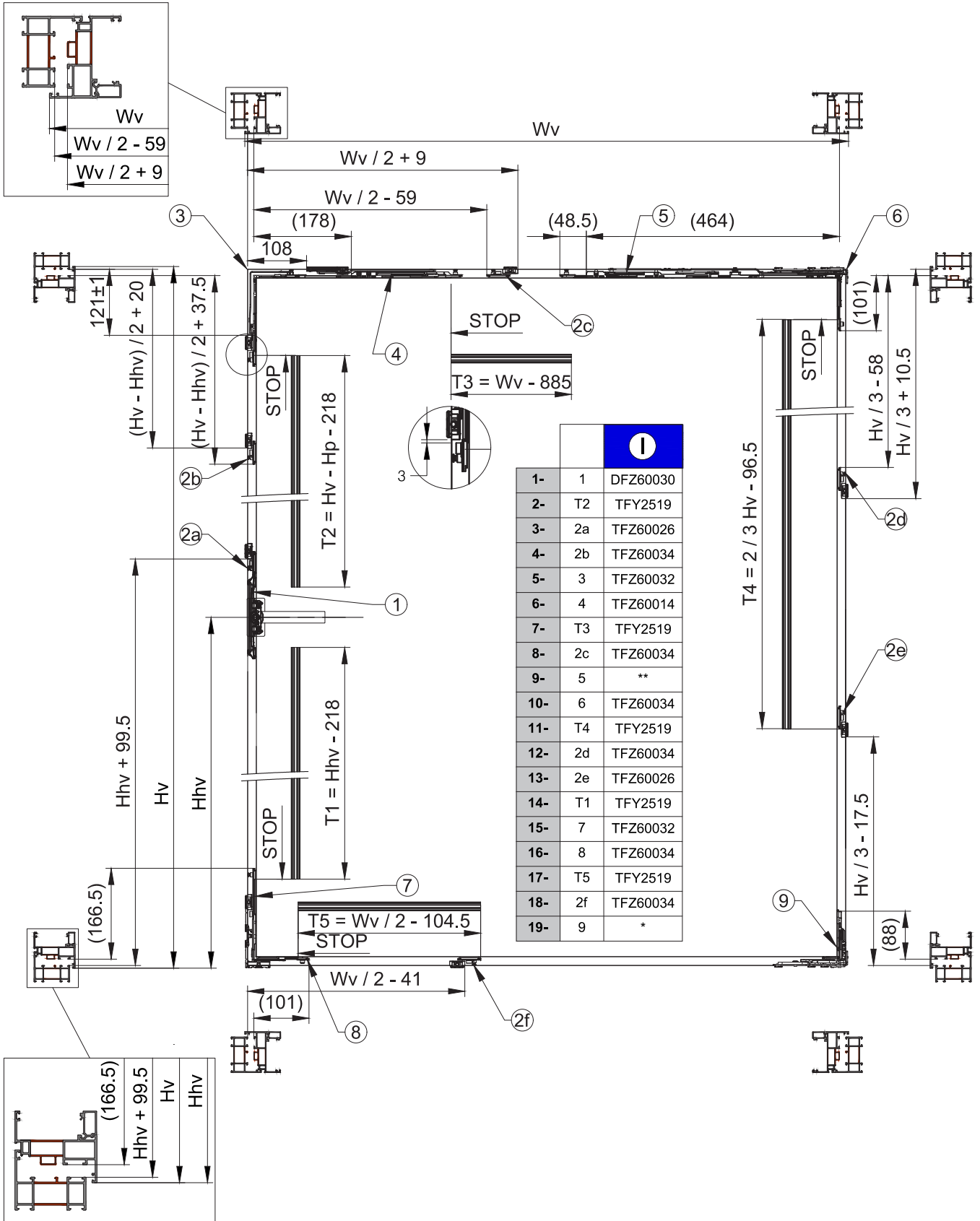


APERTURA INTERNA

Scelta della ferramenta - Ferramenta Anta-Ribalta per $1201 \leq Wv \leq 1600$ zona I
 Ordine di montaggio nella tabella.

DIG-0002703 Rev. A

domal



APERTURA INTERNA

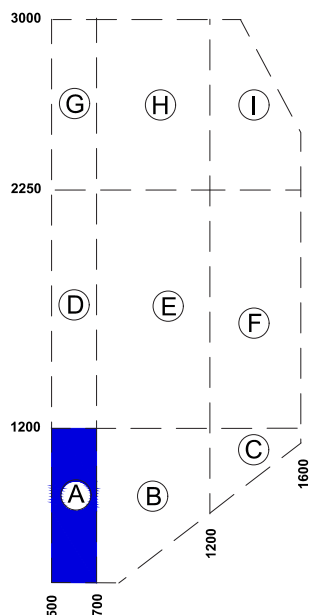
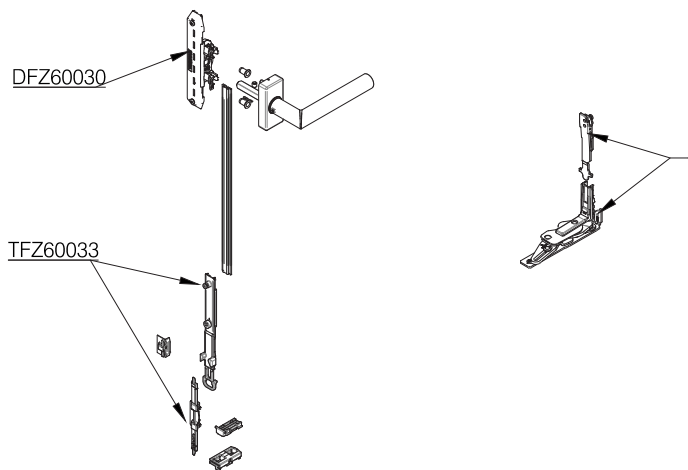
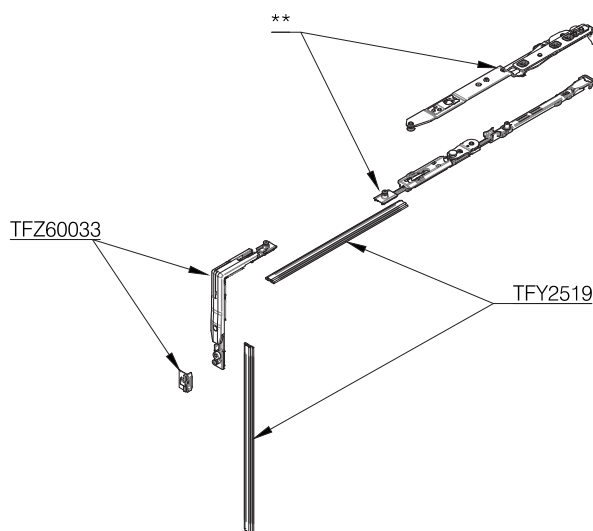
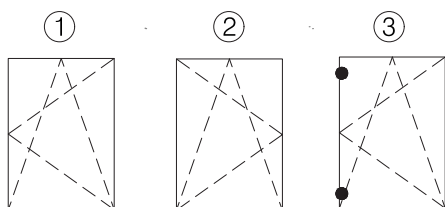
Scelta della ferramenta - Ferramenta Ribalta-Anta per $500 \leq Wv \leq 700$ zona A

	Giunto sinistro	Giunto destro	Zona A
	1	2	3
Meccanismo nascosto apertura interna	DFZ60030		1
Raccordo Ribalta-Anta	TFZ60033		1
** Compasso Ribalta-Anta 500-700 destra o sinistra	TFZ60011	TFZ60010	1
* Cerniera a scomparsa 80kg Max destra o sinistra	TFZ60001	TFZ60000	1
* Cerniera a scomparsa 110kg Max destra o sinistra	TFZ60003	TFZ60002	
* Cerniera a scomparsa 160kg Max destra o sinistra	TFZ60003	TFZ60002	
Astina di collegamento	TFY2519		T1,T2,T3



: TFZ60023 obbligatorio per profilo anta a scomparsa

DIG-0002704 Rev. A



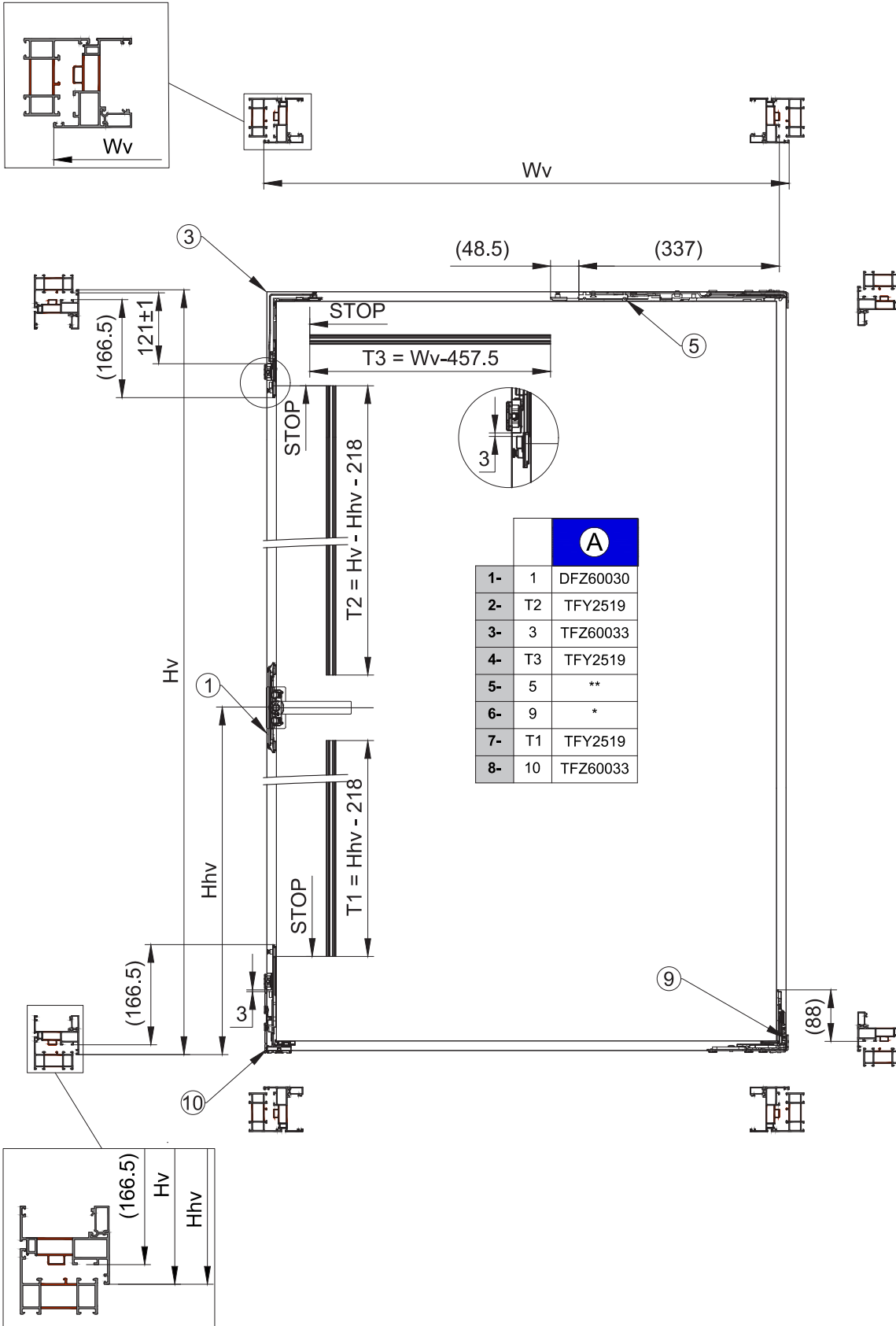
APERTURA INTERNA

Scelta della ferramenta - Ferramenta Ribalta-Anta per $500 \leq Wv \leq 700$ zona A
 Ordine di montaggio nella tabella.

DIG-0002705 Rev. A

domal

FERRAMENTA G



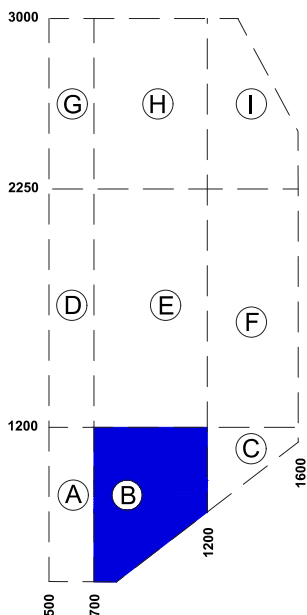
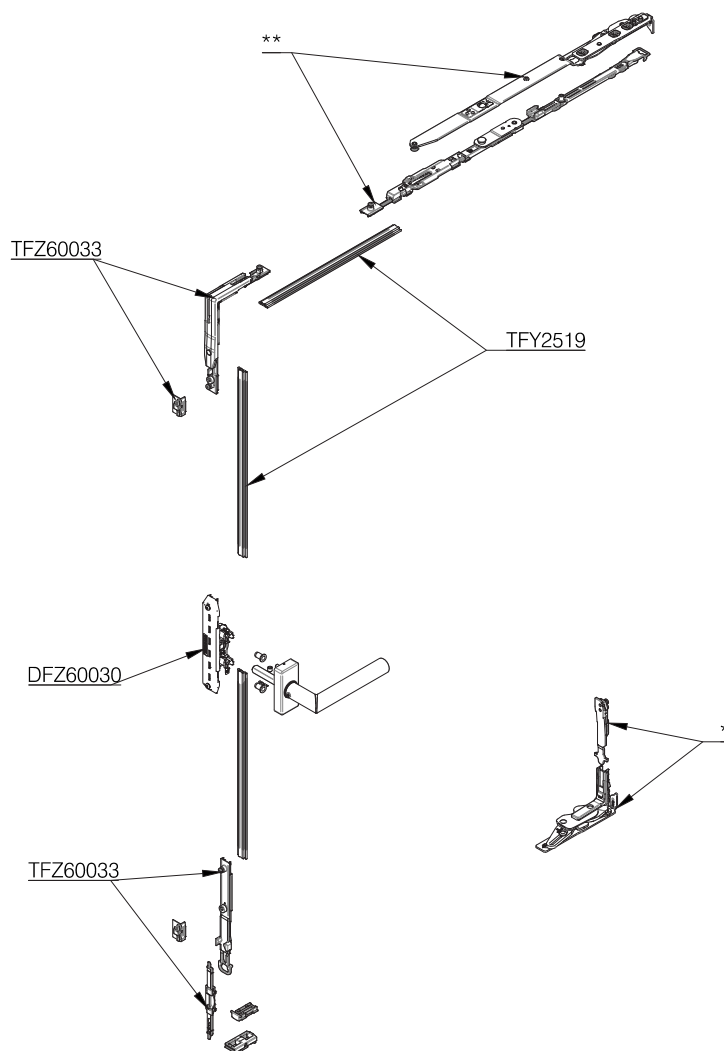
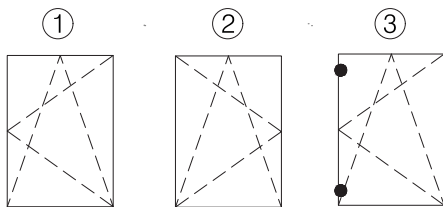
APERTURA INTERNA

domal

Scelta della ferramenta - Ferramenta Ribalta-Anta per $701 \leq Wv \leq 1200$ zona B

	Giunto sinistro	Giunto destro	Zona B
	1	2	3
Meccanismo nascosto apertura interna	DFZ60030		1
Raccordo Ribalta-Anta	TFZ60033		1
** Compasso Ribalta-Anta 701-1200 destra o sinistra	TFZ60013	TFZ60012	1
* Cerniera a scomparsa 80kg Max destra o sinistra	TFZ60001	TFZ60000	1
* Cerniera a scomparsa 110kg Max destra o sinistra	TFZ60003	TFZ60002	
* Cerniera a scomparsa 160kg Max destra o sinistra	TFZ60003	TFZ60002	
	TFZ60020 + TFZ60021 o TFZ60022		
Astina di collegamento	TFY2519		T1,T2,T3

DIG-0002706 Rev. A

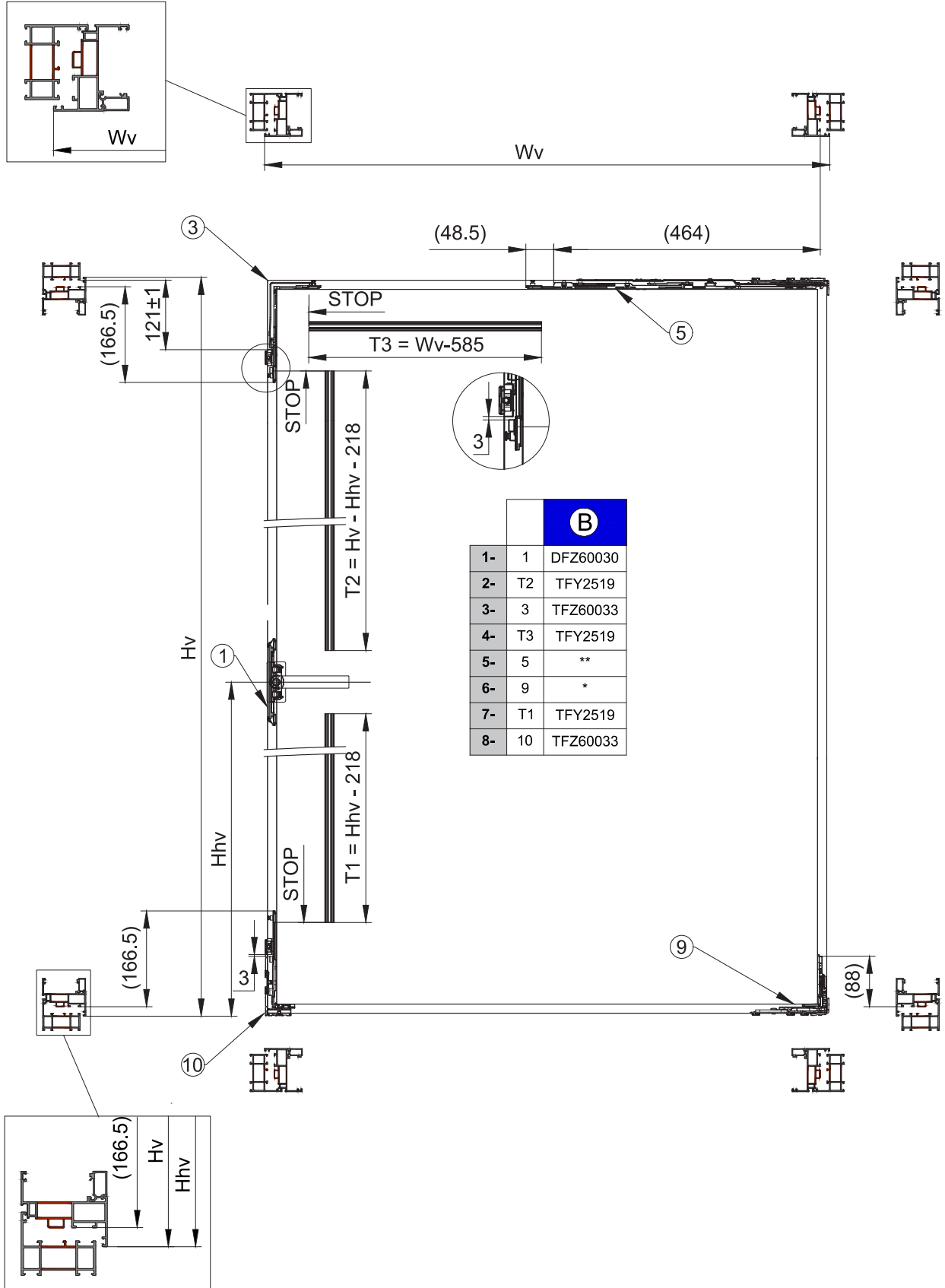


FERRAMENTA G

APERTURA INTERNA

Scelta della ferramenta - Ferramenta Ribalta-Anta per $701 \leq Wv \leq 1200$ zona B
 Ordine di montaggio nella tabella.

DIG-0002707 Rev. A

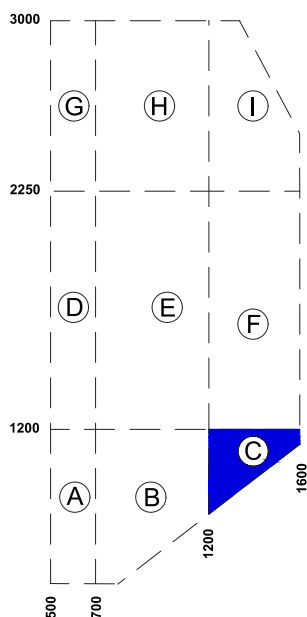
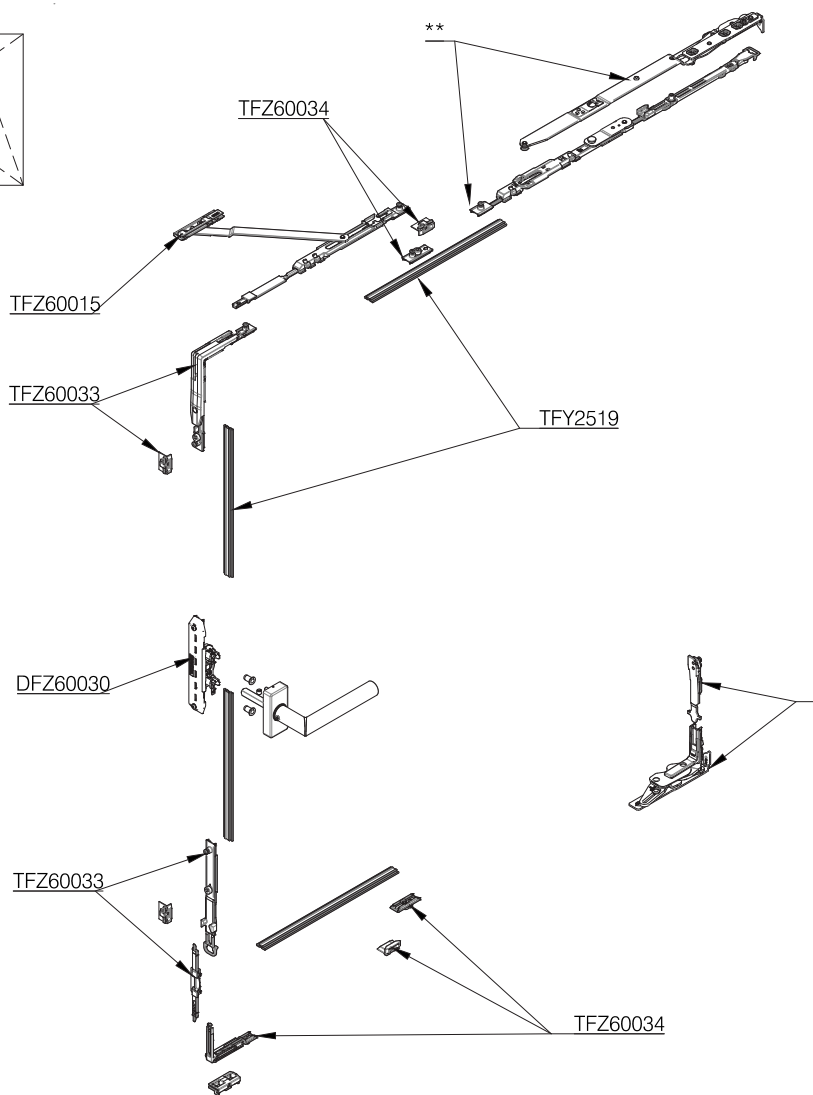
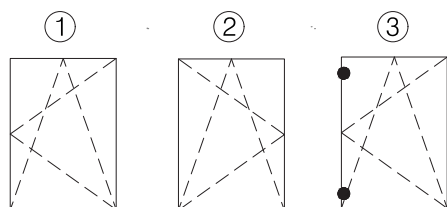


APERTURA INTERNA

Scelta della ferramenta - Ferramenta Ribalta-Anta per $1201 \leq Wv \leq 1600$ zona C

	Giunto sinistro	Giunto destro	Zona C
	1	2	3
Meccanismo nascosto apertura interna	DFZ60030		1
Raccordo Ribalta-Anta	TFZ60033		1
** Compasso Ribalta-Anta 701-1200 destra o sinistra	TFZ60013	TFZ60012	1
* Cerniera a scomparsa 80kg Max destra o sinistra	TFZ60001	TFZ60000	1
* Cerniera a scomparsa 110kg Max destra o sinistra	TFZ60003	TFZ60002	
* Cerniera a scomparsa 160kg Max destra o sinistra	TFZ60003	TFZ60002	
	TFZ60020 + TFZ60021 o TFZ60022		
Compasso aggiuntivo Ribalta-Anta	TFZ60015		1
Movimento d'angolo aggiuntivo	TFZ60034		1
Astina di collegamento	TFY2519		T1,T2,T3,T5

DIG-0002711 Rev. A

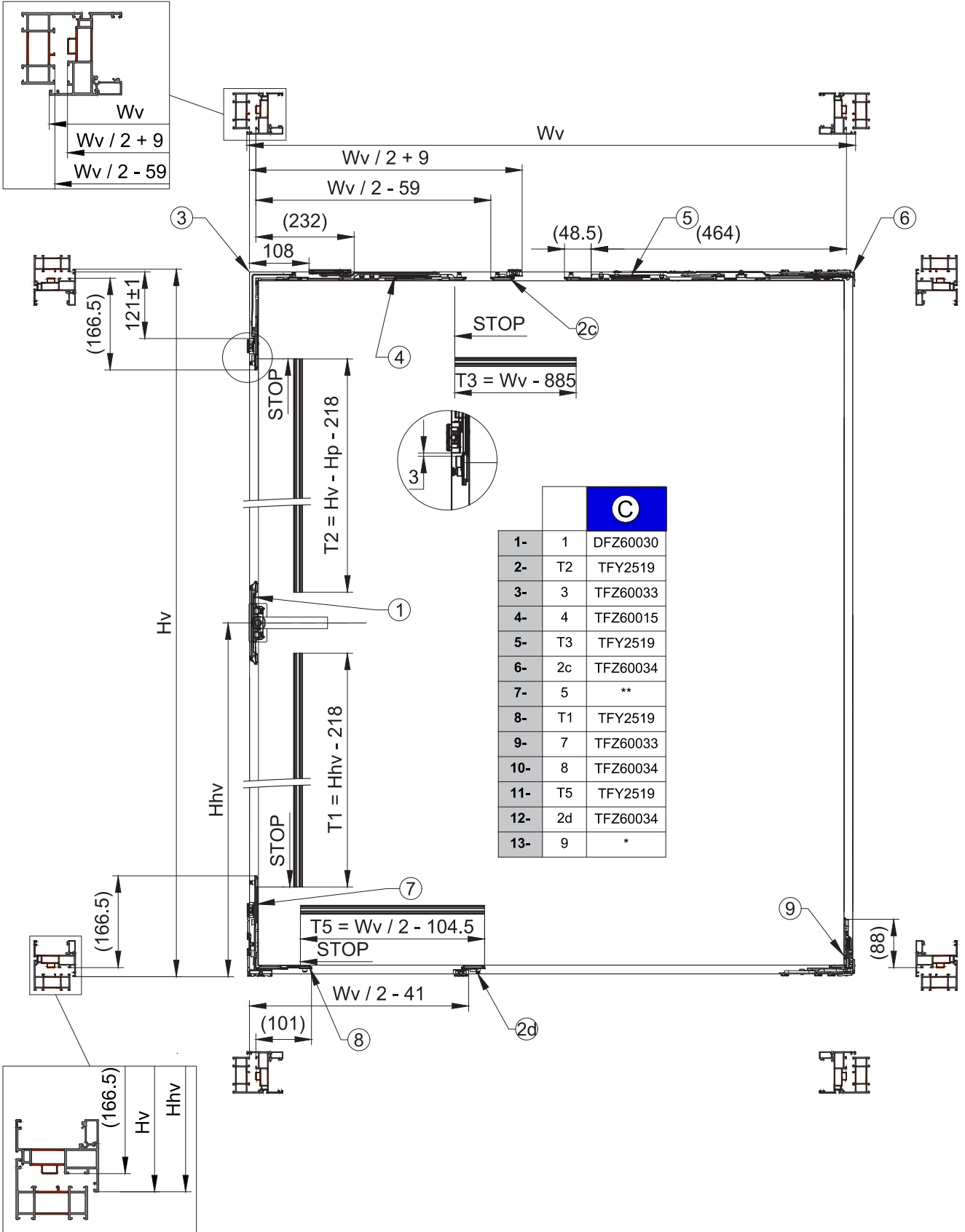


APERTURA INTERNA

Scelta della ferramenta - Ferramenta Ribalta-Anta per $1201 \leq W_v \leq 1600$ zona C
 Ordine di montaggio nella tabella.

DIG-0002712 Rev. A

domal



		C
1-	1	DFZ60030
2-	T2	TFY2519
3-	3	TFZ60033
4-	4	TFZ60015
5-	T3	TFY2519
6-	2c	TFZ60034
7-	5	**
8-	T1	TFY2519
9-	7	TFZ60033
10-	8	TFZ60034
11-	T5	TFY2519
12-	2d	TFZ60034
13-	9	*

FERRAMENTA G

APERTURA INTERNA

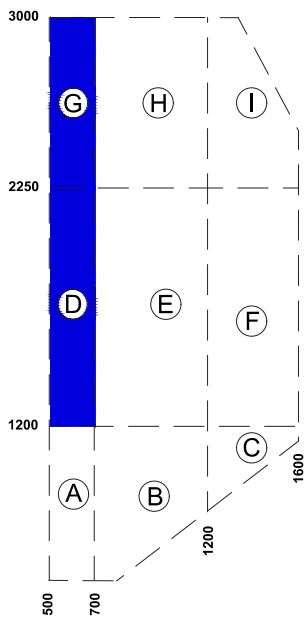
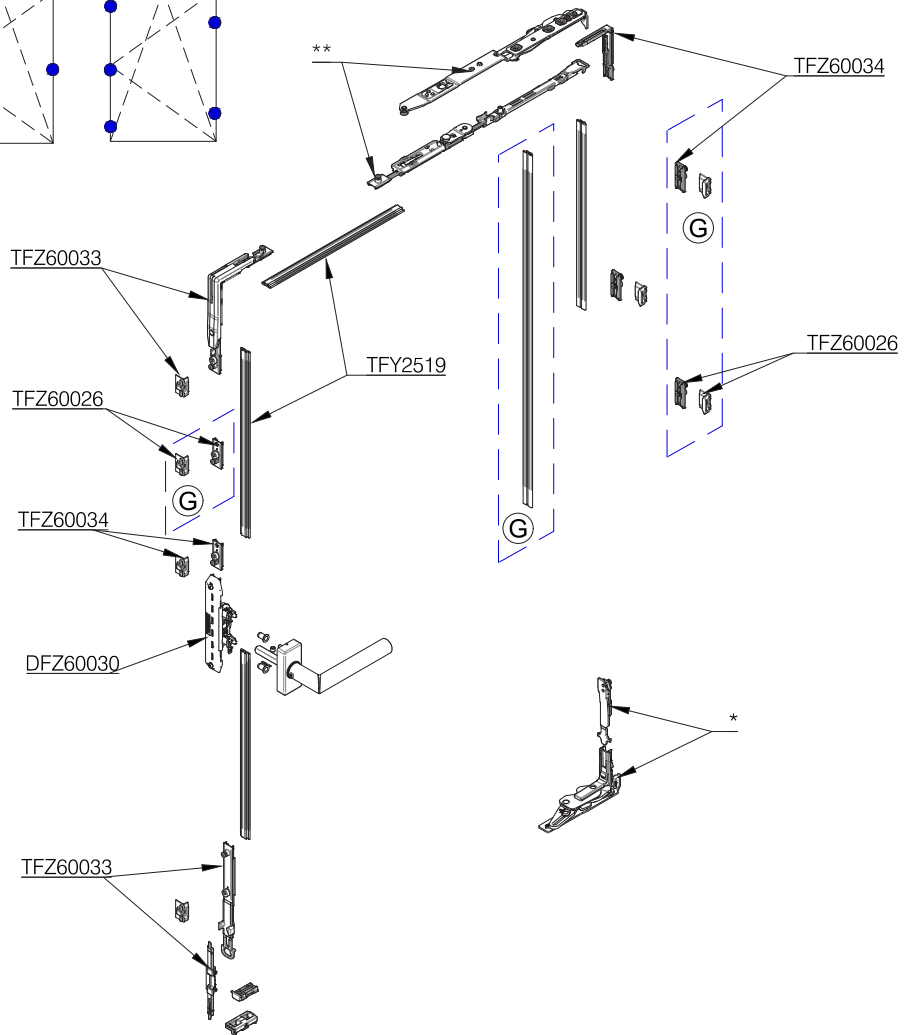
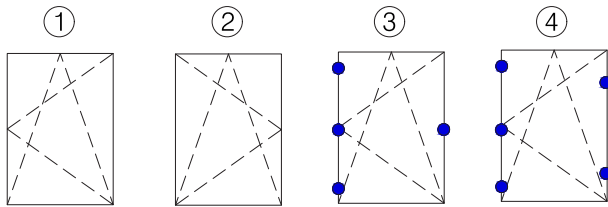
Scelta della ferramenta - Ferramenta Ribalta-Anta per $500 \leq Wv \leq 700$ zone D - G

	Giunto sinistro	Giunto destro	Zona D	Zona G
	1	2	3	4
Meccanismo nascosto apertura interna	DFZ60030		1	1
Raccordo Ribalta-Anta	TFZ60033		1	1
** Compasso Ribalta-Anta 500-700 destra o sinistra	TFZ60011	TFZ60010	1	1
* Cerniera a scomparsa 80kg Max destra o sinistra	TFZ60001	TFZ60000	1	1
* Cerniera a scomparsa 110kg Max destra o sinistra	TFZ60003	TFZ60002		
* Cerniera a scomparsa 160kg Max destra o sinistra	TFZ60003	TFZ60002		
	TFZ60020 + TFZ60023			
Movimento d'angolo aggiuntivo	TFZ60034		1	1
Punto di chiusura	TFZ60026		0	2
Astina di collegamento	TFY2519		T1,T2,T3,T4,T4Bis	



: TFZ60023 obbligatorio per profilo anta a scomparsa

DIG-0002713 Rev. A

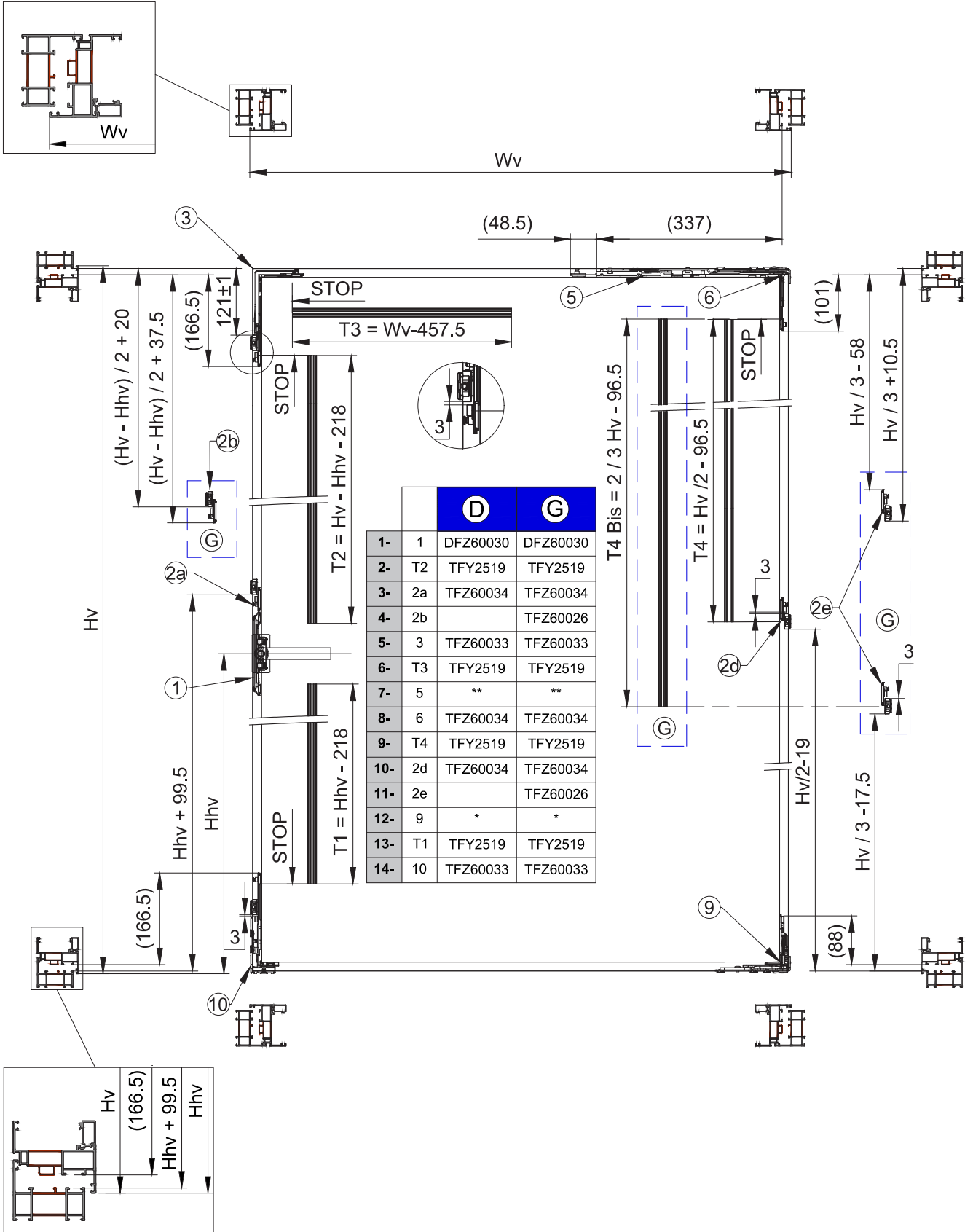


APERTURA INTERNA

Scelta della ferramenta - Ferramenta Ribalta-Anta per $500 \leq Wv \leq 700$ zona D - G
 Ordine di montaggio nella tabella.

DIG-0002714 Rev. A

domal

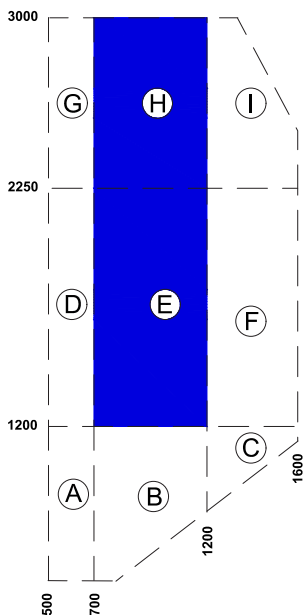
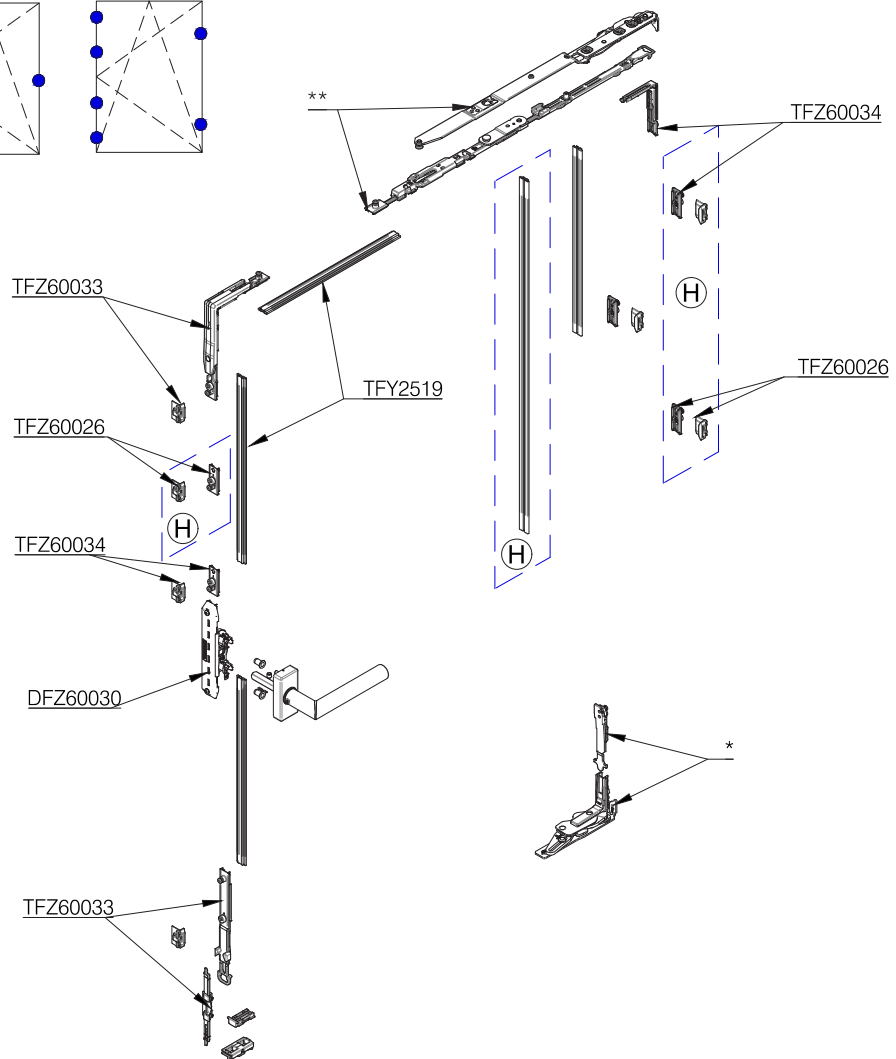
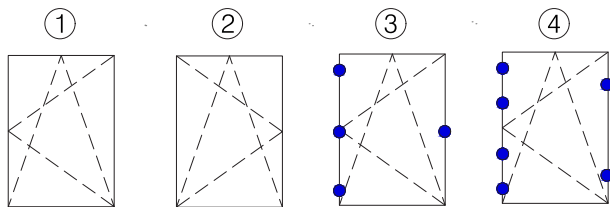


APERTURA INTERNA

Scelta della ferramenta - Ferramenta Ribalta-Anta per $701 \leq Wv \leq 1200$ zone E - H

	Giunto sinistro	Giunto destro	Zona E	Zona H
	1	2	3	4
Meccanismo nascosto apertura interna	DFZ60030		1	1
Raccordo Ribalta-Anta	TFZ60033		1	1
** Compasso Ribalta-Anta 701-1200 destra o sinistra	TFZ60013	TFZ60012	1	1
* Cerniera a scomparsa 80kg Max destra o sinistra	TFZ60001	TFZ60000	1	1
* Cerniera a scomparsa 110kg Max destra o sinistra	TFZ60003	TFZ60002		
* Cerniera a scomparsa 160kg Max destra o sinistra	TFZ60003	TFZ60002		
	TFZ60020 + TFZ60021 o TFZ60022			
Movimento d'angolo aggiuntivo	TFZ60034		1	1
Punto di chiusura	TFZ60026		0	2
Astina di collegamento	TFY2519		T1, T2, T3, T4, T4Bis	

DIG-0002715 Rev. A

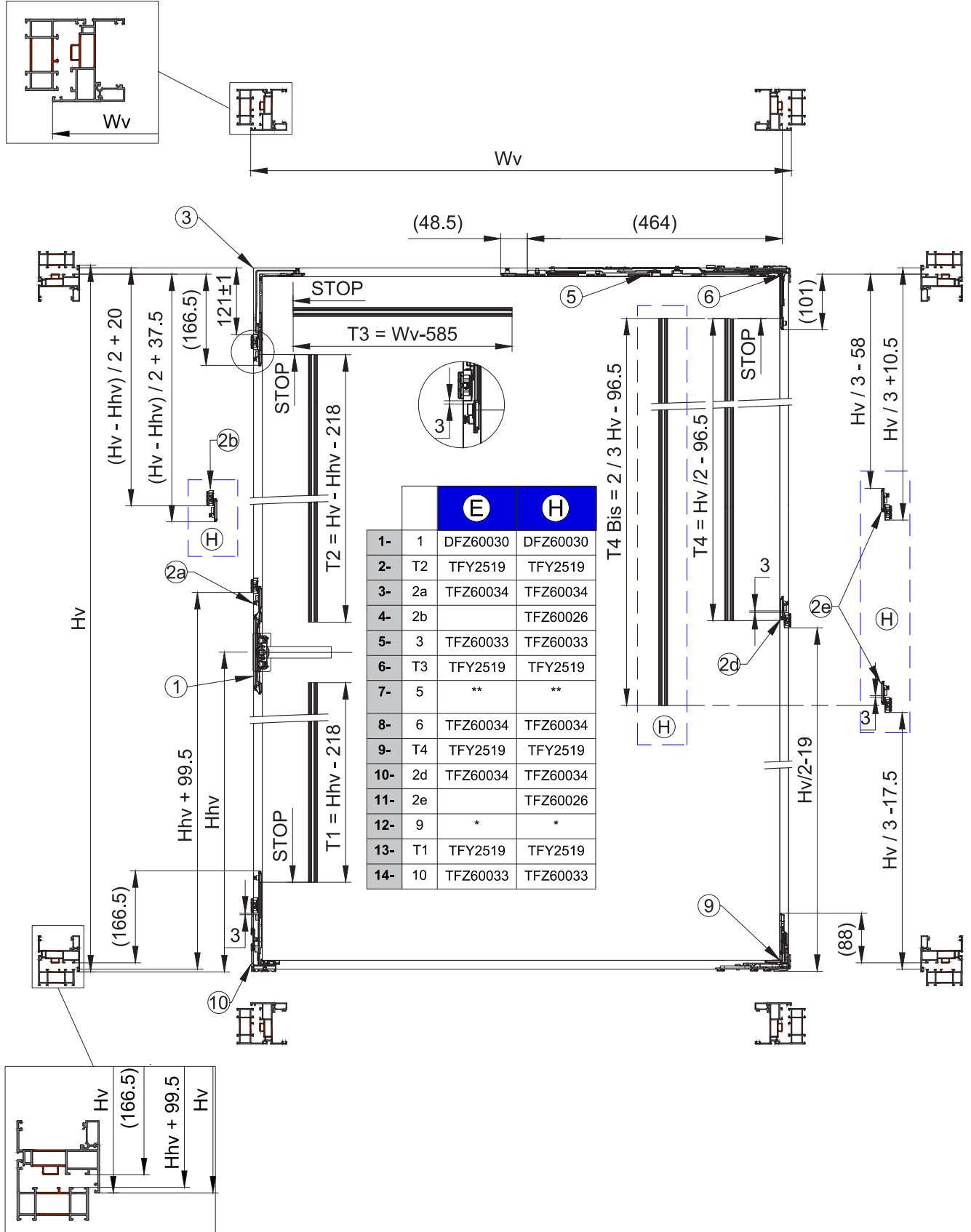


APERTURA INTERNA

Scelta della ferramenta - Ferramenta Ribalta-Anta per $701 \leq Wv \leq 1200$ zona E - H
 Ordine di montaggio nella tabella.

DIG-0002716 Rev. A

domal



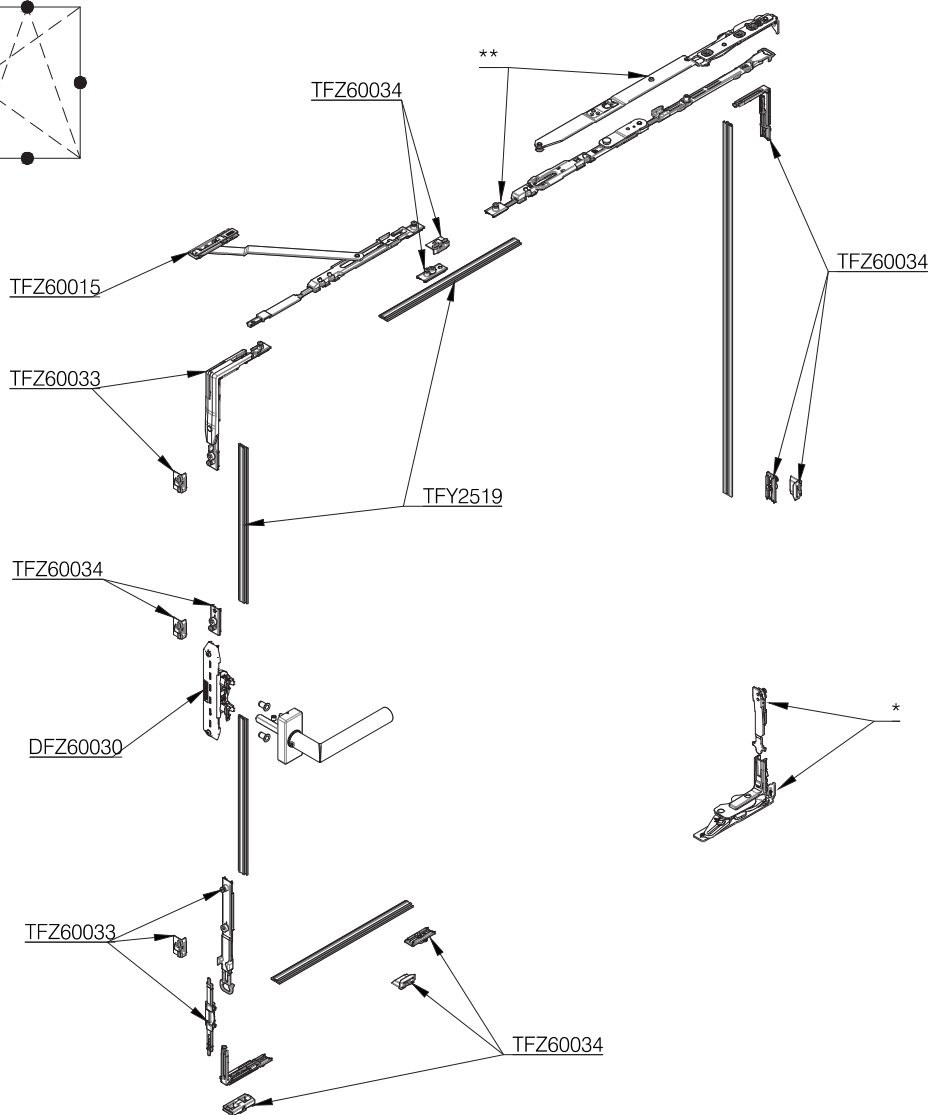
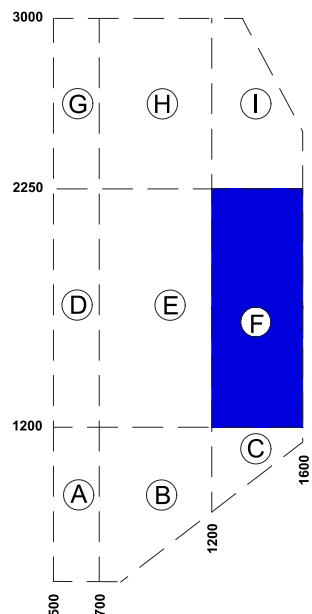
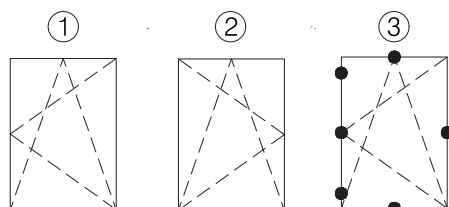
FERRAMENTA G

APERTURA INTERNA

Scelta della ferramenta - Ferramenta Ribalta-Anta per $1201 \leq Wv \leq 1600$ zona F

	Giunto sinistro	Giunto destro	Zona F
	1	2	3
Meccanismo nascosto apertura interna	DFZ60030		1
Raccordo Ribalta-Anta	TFZ60033		1
** Compasso Ribalta-Anta 701-1200 destra o sinistra	TFZ60013	TFZ60012	1
* Cerniera a scomparsa 80kg Max destra o sinistra	TFZ60001	TFZ60000	
* Cerniera a scomparsa 110kg Max destra o sinistra	TFZ60003	TFZ60002	1
* Cerniera a scomparsa 160kg Max destra o sinistra	TFZ60003	TFZ60002	
	TFZ60020 + TFZ60021 o TFZ60022		
Compasso aggiuntivo Ribalta-Anta	TFZ60015		1
Movimento d'angolo aggiuntivo	TFZ60034		2
Astina di collegamento	TFY2519		T1,T2,T3,T4,T5

DIG-0002720 Rev. A

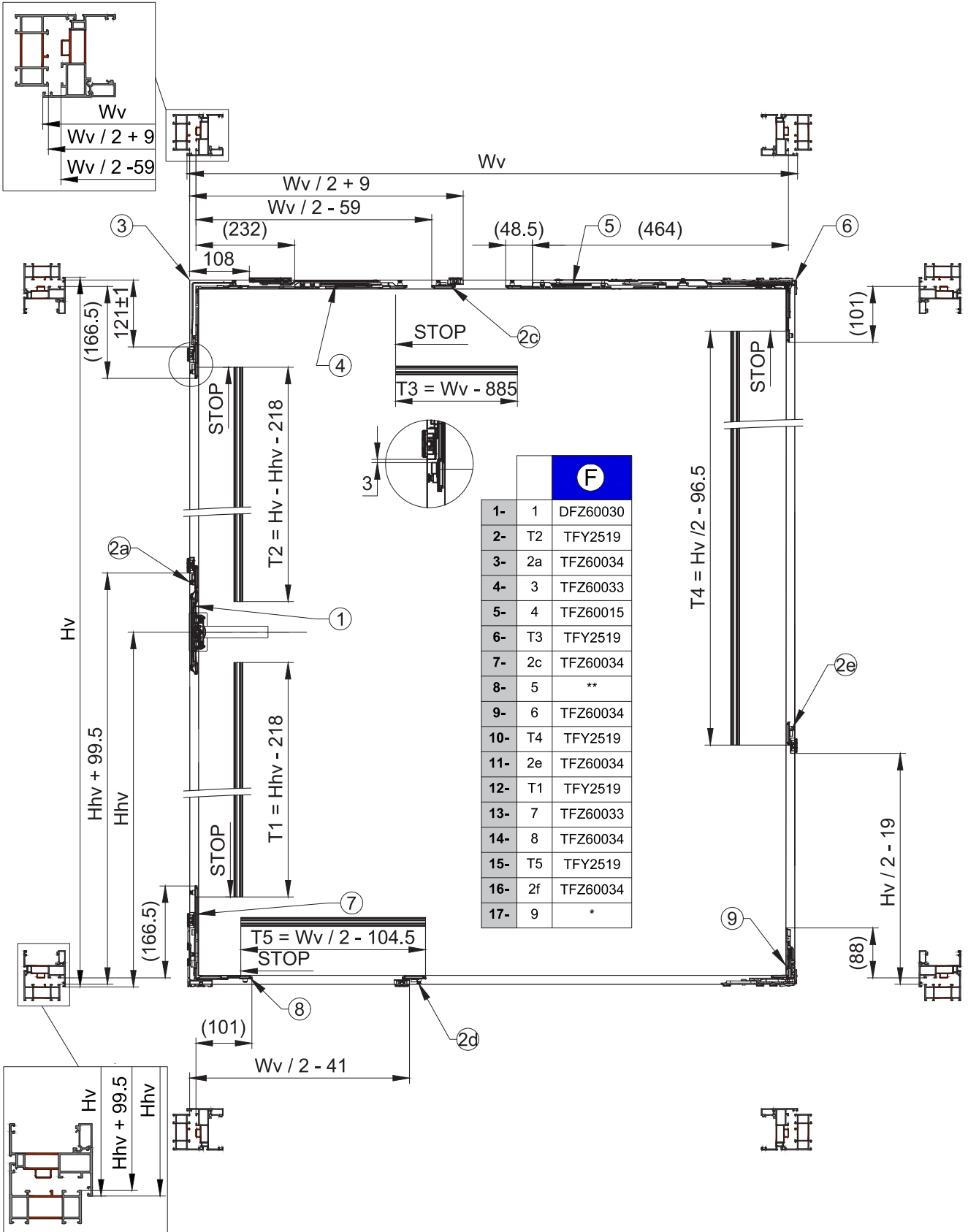


APERTURA INTERNA

Scelta della ferramenta - Ferramenta Ribalta-Anta per $1201 \leq Wv \leq 1600$ zona F
 Ordine di montaggio nella tabella.

DIG-0002721 Rev. A

domal



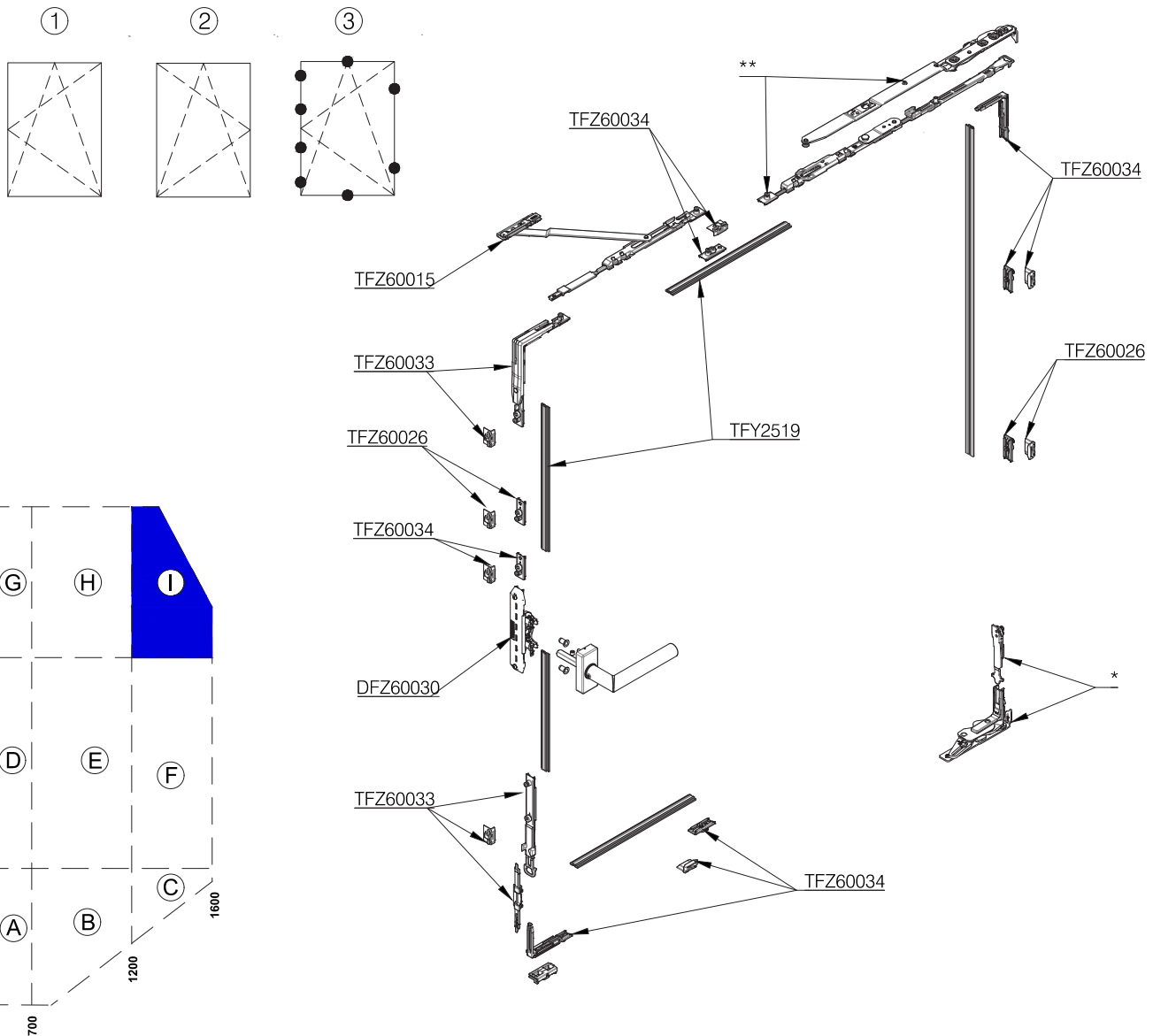
FERRAMENTA G

APERTURA INTERNA

Scelta della ferramenta - Ferramenta Ribalta-Anta per $1201 \leq Wv \leq 1600$ zona I

	Giunto sinistro	Giunto destro	Zona I
	1	2	3
Meccanismo nascosto apertura interna	DFZ60030		1
Raccordo Ribalta-Anta	TFZ60033		1
** Compasso Ribalta-Anta 701-1200 destra o sinistra	TFZ60013	TFZ60012	1
* Cerniera a scomparsa 80kg Max destra o sinistra	TFZ60001	TFZ60000	1
* Cerniera a scomparsa 110kg Max destra o sinistra	TFZ60003	TFZ60002	
* Cerniera a scomparsa 160kg Max destra o sinistra	TFZ60003	TFZ60002	
	TFZ60020 + TFZ60021 o TFZ60022		
Compasso aggiuntivo Ribalta-Anta	TFZ60015		1
Punto di chiusura	TFZ60026		2
Movimento d'angolo aggiuntivo	TFZ60034		2
Astina di collegamento	TFY2519		T1,T2,T3,T4,T5

DIG-0002723 Rev. A

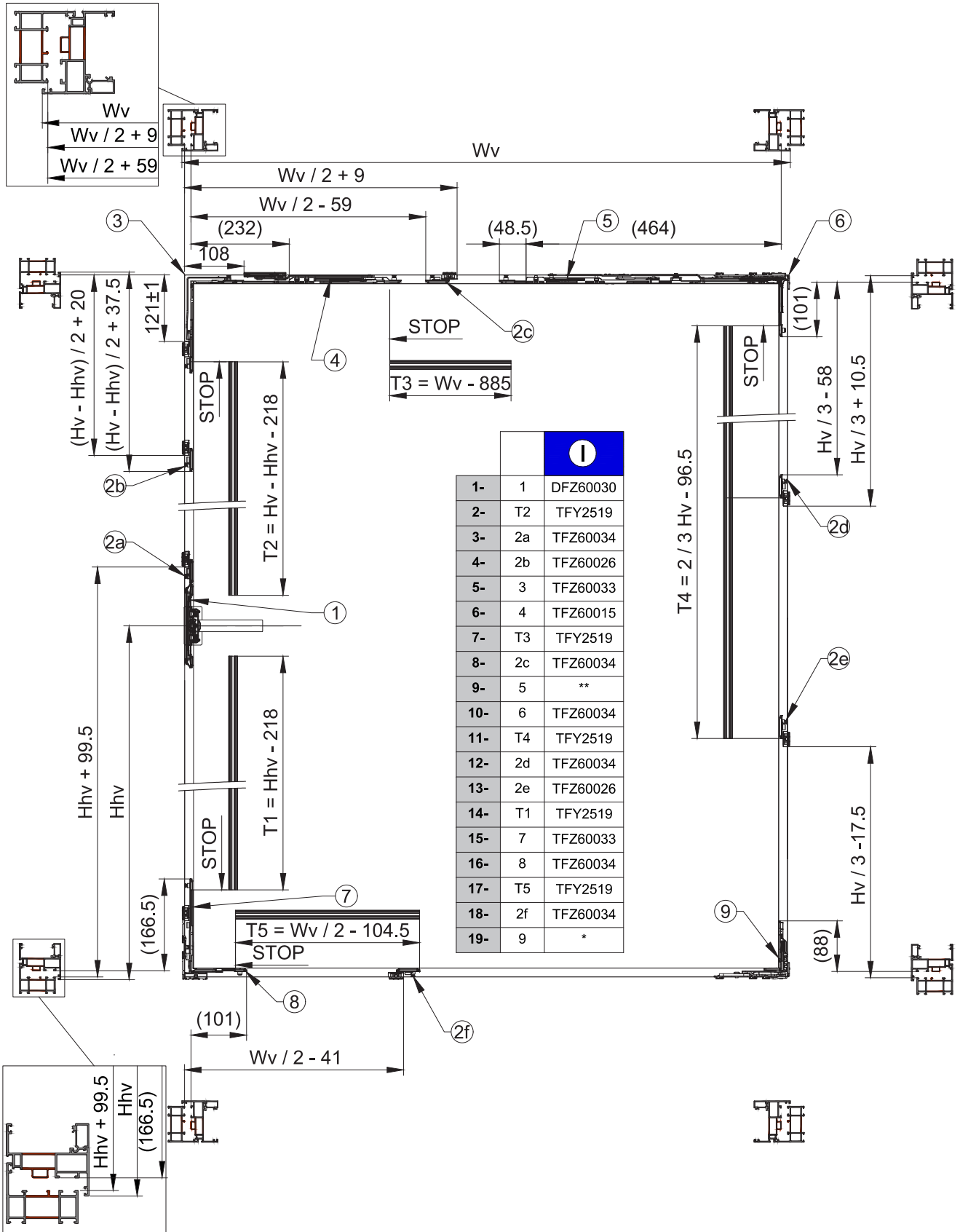


APERTURA INTERNA

Scelta della ferramenta - Ferramenta Ribalta-Anta per $1201 \leq W_v \leq 1600$ zona I
 Ordine di montaggio nella tabella.

DIG-0002724 Rev. A

domal



I		
1-	1	DFZ60030
2-	T2	TFY2519
3-	2a	TFZ60034
4-	2b	TFZ60026
5-	3	TFZ60033
6-	4	TFZ60015
7-	T3	TFY2519
8-	2c	TFZ60034
9-	5	**
10-	6	TFZ60034
11-	T4	TFY2519
12-	2d	TFZ60034
13-	2e	TFZ60026
14-	T1	TFY2519
15-	7	TFZ60033
16-	8	TFZ60034
17-	T5	TFY2519
18-	2f	TFZ60034
19-	9	*

FERRAMENTA G

APERTURA INTERNA

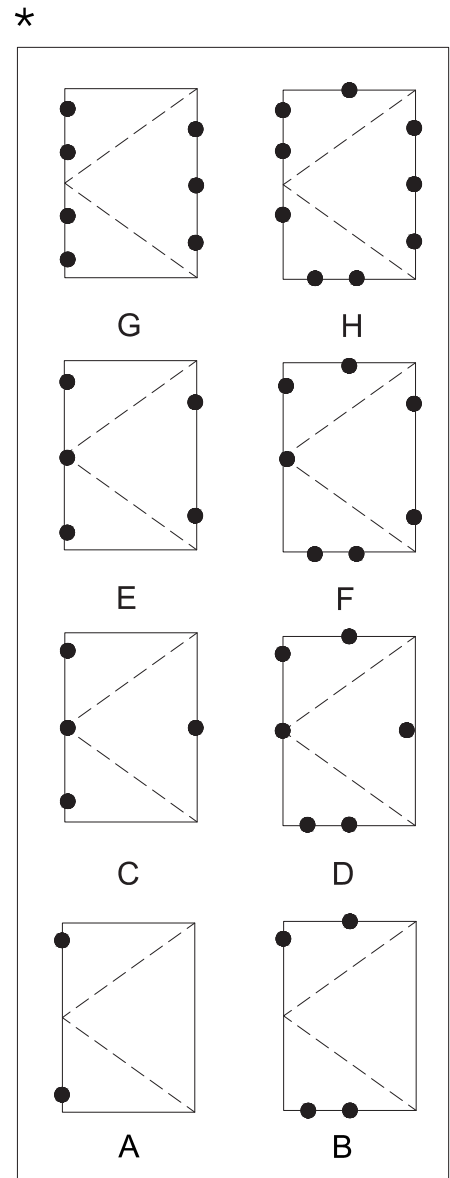
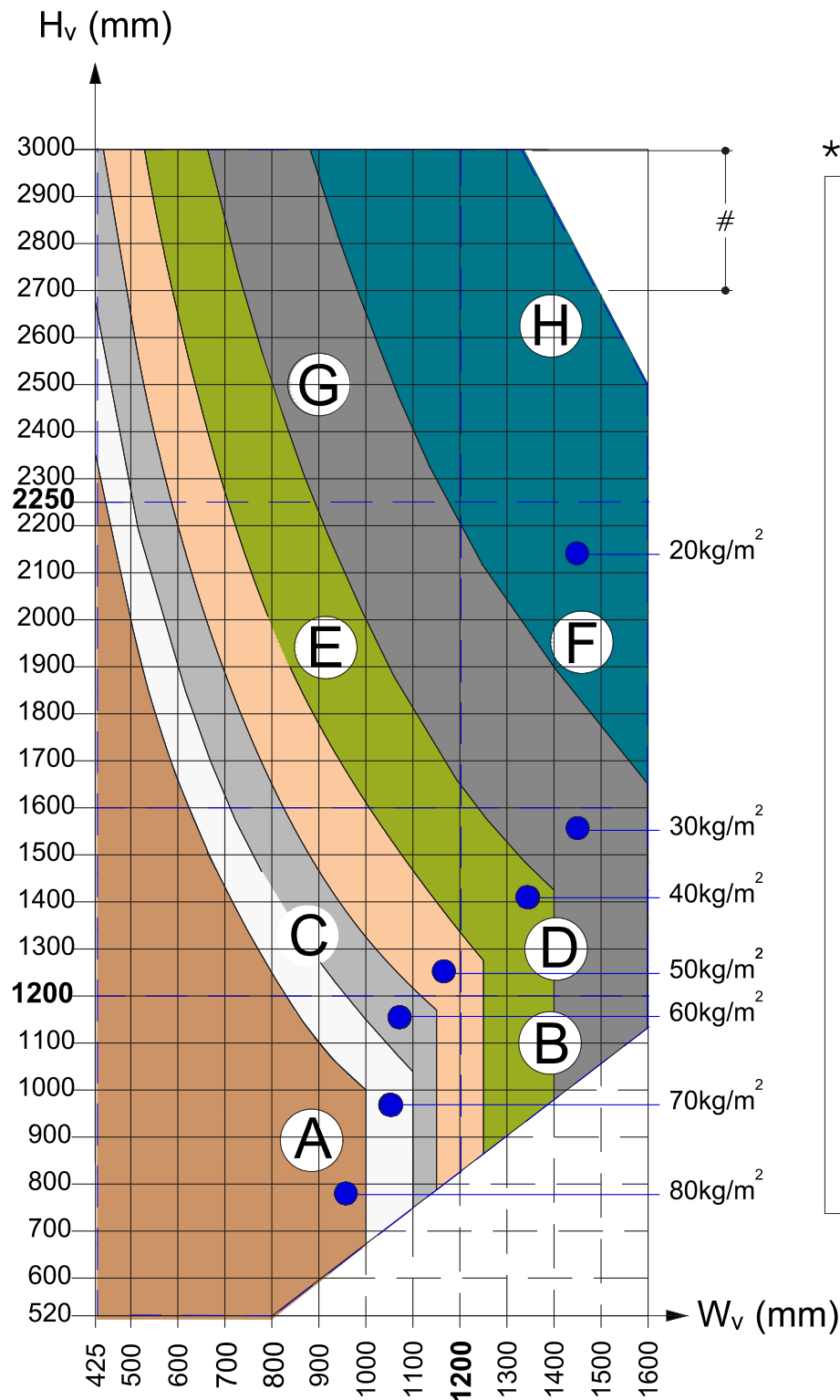
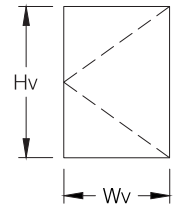
Tabella di utilizzo per anta a battente - Peso massimo per anta: 80 Kg

	Hv Minima	Hhv Minima
1 anta	520 mm	260 mm o 1/3 di H
2 ante	780 mm	388 mm o 1/3 di H

* : Punti di chiusura

: Incollaggio di tamponamenti a scomparsa

DIG-0002797 Rev. A



APERTURA INTERNA

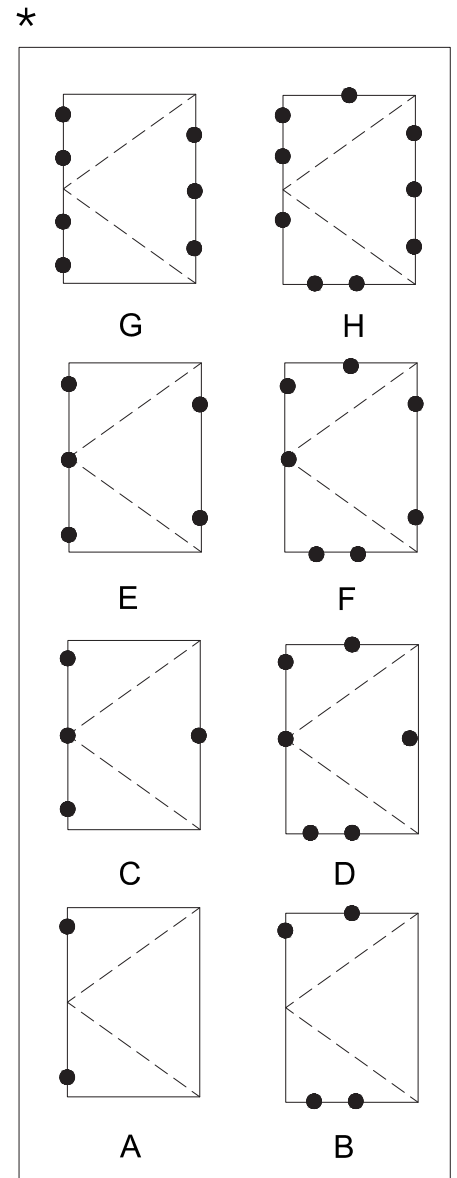
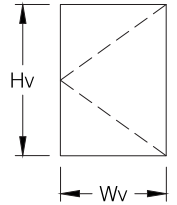
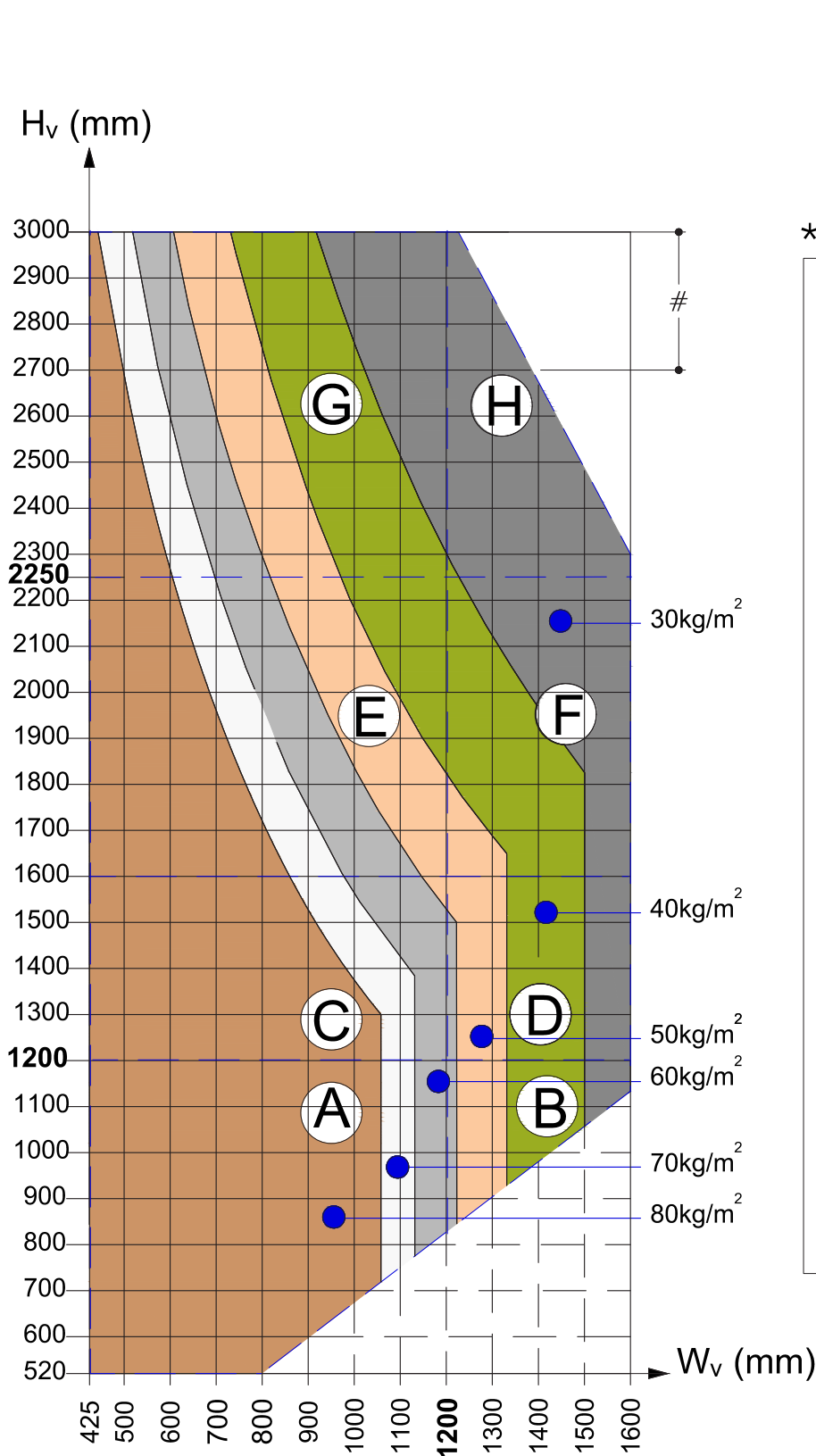
Tabella di utilizzo per anta a battente - Peso massimo per anta: 110 Kg

	Hv Minima	Hhv Minima
1 anta	520 mm	260 mm o 1/3 di H
2 ante	780 mm	388 mm o 1/3 di H

* : Punti di chiusura

: Incollaggio di tamponamenti a scomparsa

DIG-0002798 Rev. A



FERRAMENTA G

APERTURA INTERNA

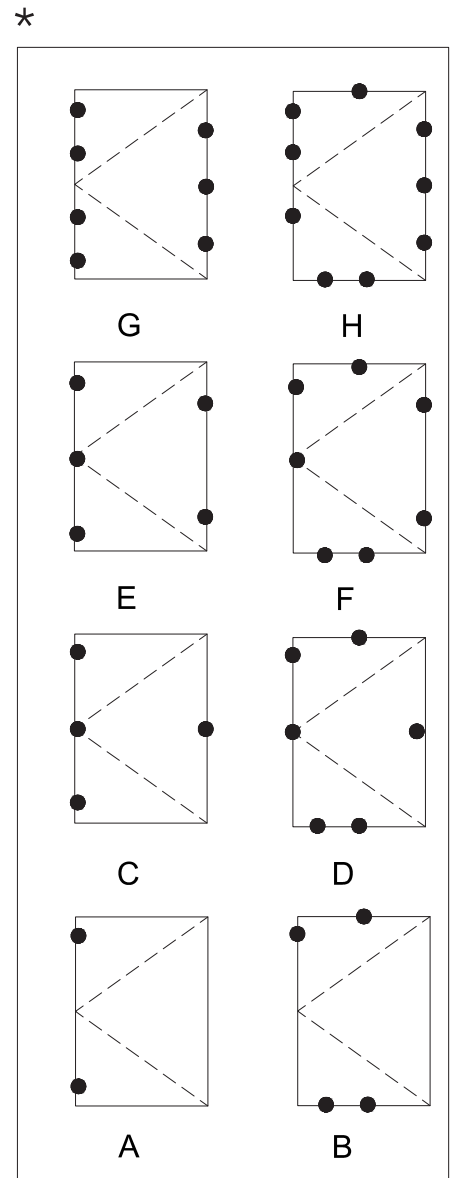
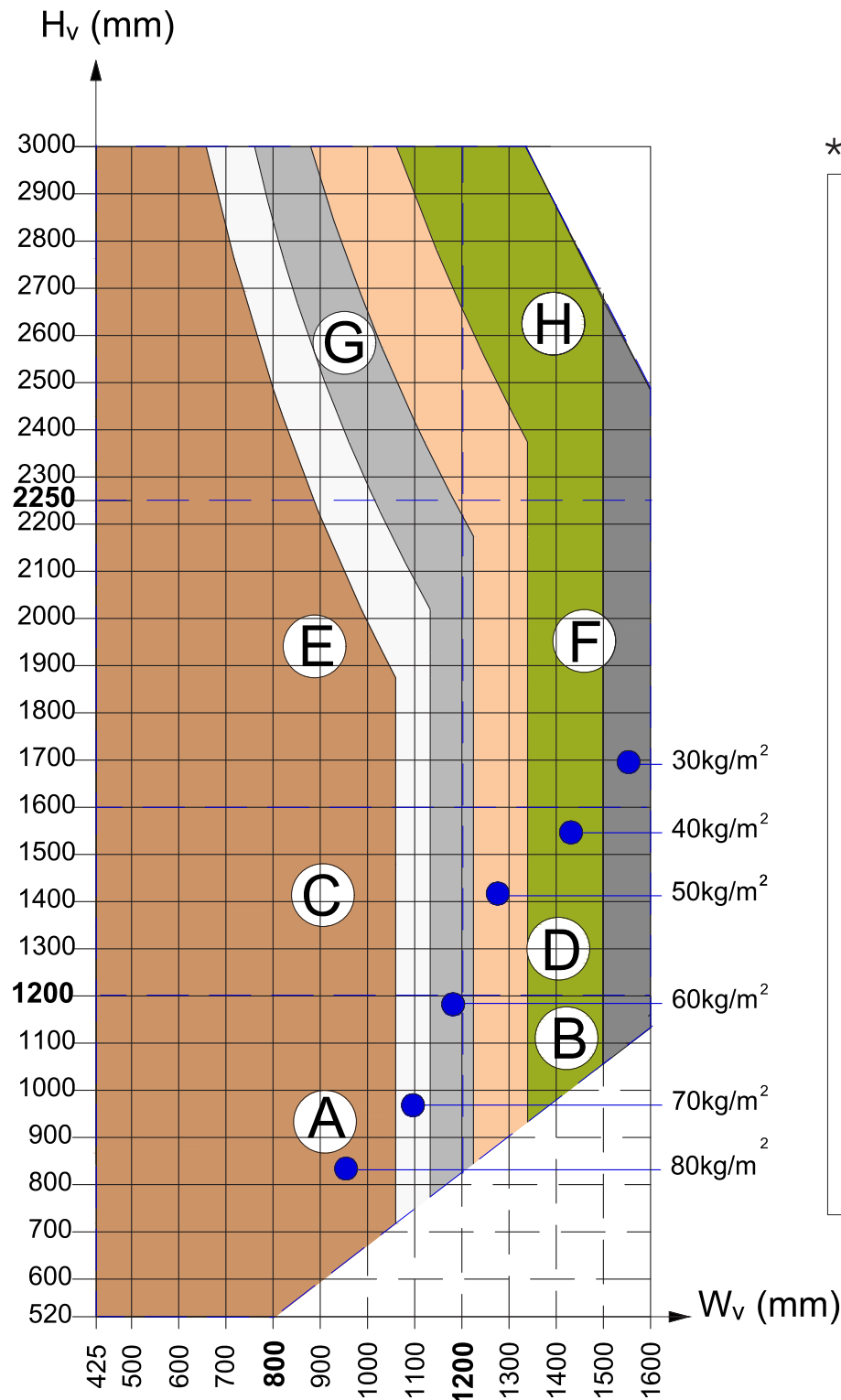
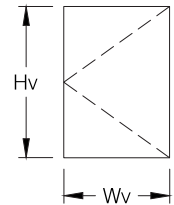
Tabella di utilizzo per anta a battente - Peso massimo per anta: 160 Kg

	Hv Minima	Hhv Minima
1 anta	520 mm	260 mm o 1/3 di H
2 ante	780 mm	388 mm o 1/3 di H

* : Punti di chiusura

• Nota: fare attenzione l'apertura è limitata a 100°

DIG-0002799 Rev. A



APERTURA INTERNA

Questa pagina è stata intenzionalmente lasciata in bianco

APERTURA INTERNA

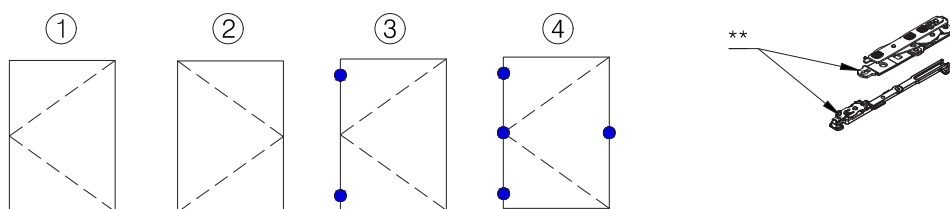
domal

Scelta della ferramenta - Ferramenta anta a battente per $425 \leq Wv \leq 1200$ zone A - C

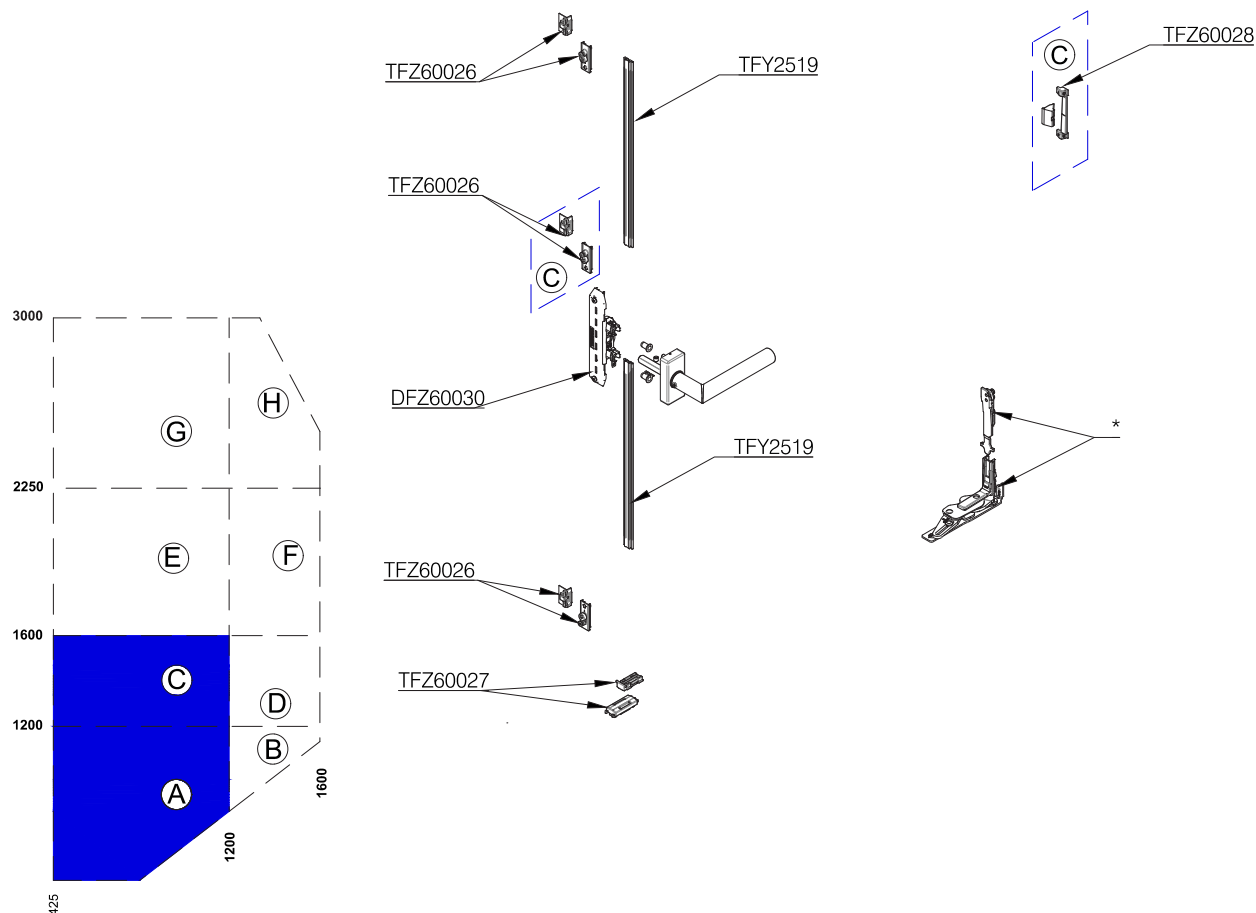
	Giunto sinistro	Giunto destro	Zona A	Zona C
	1	2	3	4
Meccanismo nascosto apertura interna destra o sinistra	DFZ60030		1	1
** Cerniera superiore sinistra per anta	TFZ60017	TFZ60016	1	1
* Cerniera a scomparsa 80kg Max destra o sinistra	TFZ60001	TFZ60000	1	1
* Cerniera a scomparsa 110kg Max destra o sinistra	TFZ60003	TFZ60002		
* Cerniera a scomparsa 160kg Max destra o sinistra	TFZ60003	TFZ60002		
	TFZ60020 + limitatore di apertura *			
Punto di chiusura	TFZ60026		2	3
Set di rampe per sola anta	TFZ60027		1	1
Set di chiavistelli, lato cerniere	TFZ60028		0	1
Astina di collegamento	TFY2519		T1,T2	T1,T2

* Opzione limitatore: TFZ60023 (se $Wv \leq 700$) / TFZ60021 o TFZ60022 (se $Wv > 700$ mm)

DIG-0002801 Rev. A



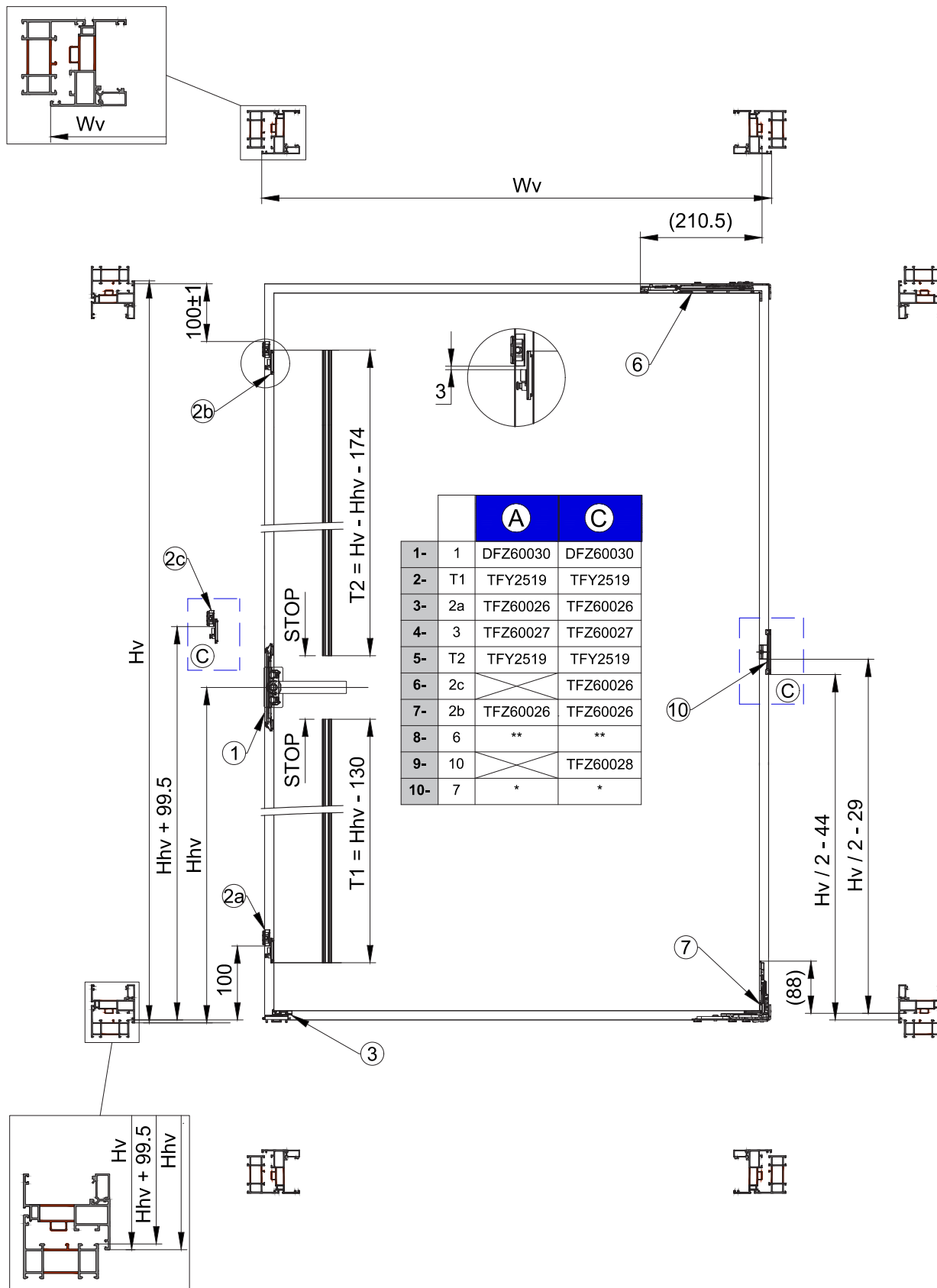
FERRAMENTA G



APERTURA INTERNA

Scelta della ferramenta - Ferramenta anta a battente per $425 \leq W_v \leq 1200$ zona A - C
 Ordine di montaggio nella tabella.

DIG-0002802 Rev. A



APERTURA INTERNA

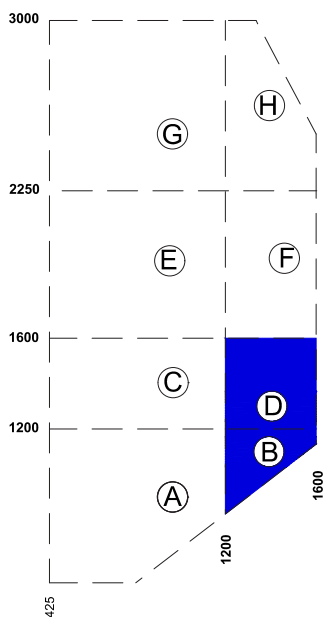
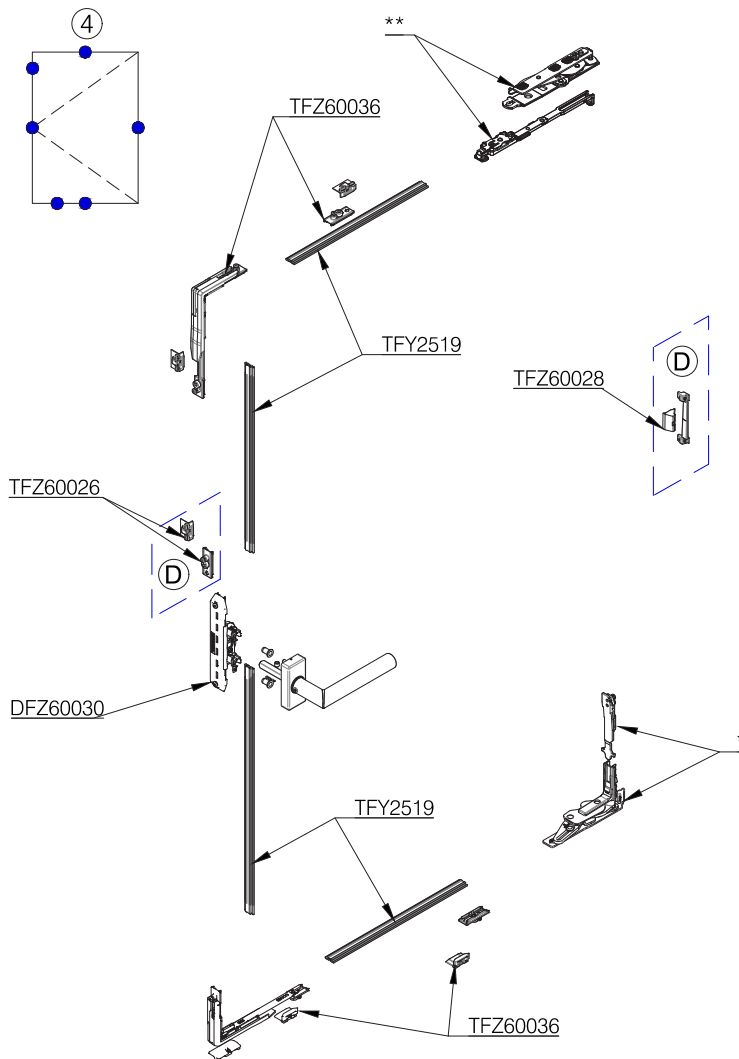
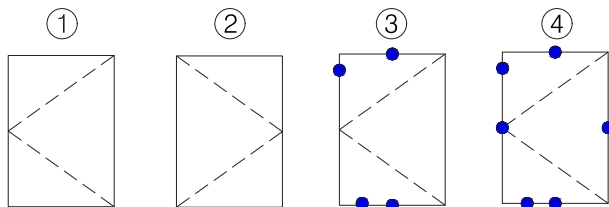
domal

Scelta della ferramenta - Ferramenta anta a battente per $1201 \leq Wv \leq 1600$ zone B - D

	Giunto sinistro	Giunto destro	Zona B	Zona D
	1	2	3	4
Meccanismo nascosto apertura interna destra o sinistra	DFZ60030		1	1
** Cerniera superiore sinistra per anta	TFZ60017	TFZ60016	1	1
* Cerniera a scomparsa 80kg Max destra o sinistra	TFZ60001	TFZ60000	1	1
* Cerniera a scomparsa 110kg Max destra o sinistra	TFZ60003	TFZ60002		
* Cerniera a scomparsa 160kg Max destra o sinistra	TFZ60003	TFZ60002		
	TFZ60020 + TFZ60021 o TFZ60022			
Rinvio d'angolo addizionale per anta	TFZ60036		1	1
Set di rampe per sola anta	TFZ60026		0	1
Set di chiavistelli, lato cerniere	TFZ60028		0	1
Astina di collegamento	TFY2519		T1,T2,T3,T5	T1,T2,T3,T5

DIG-0002810 Rev. A

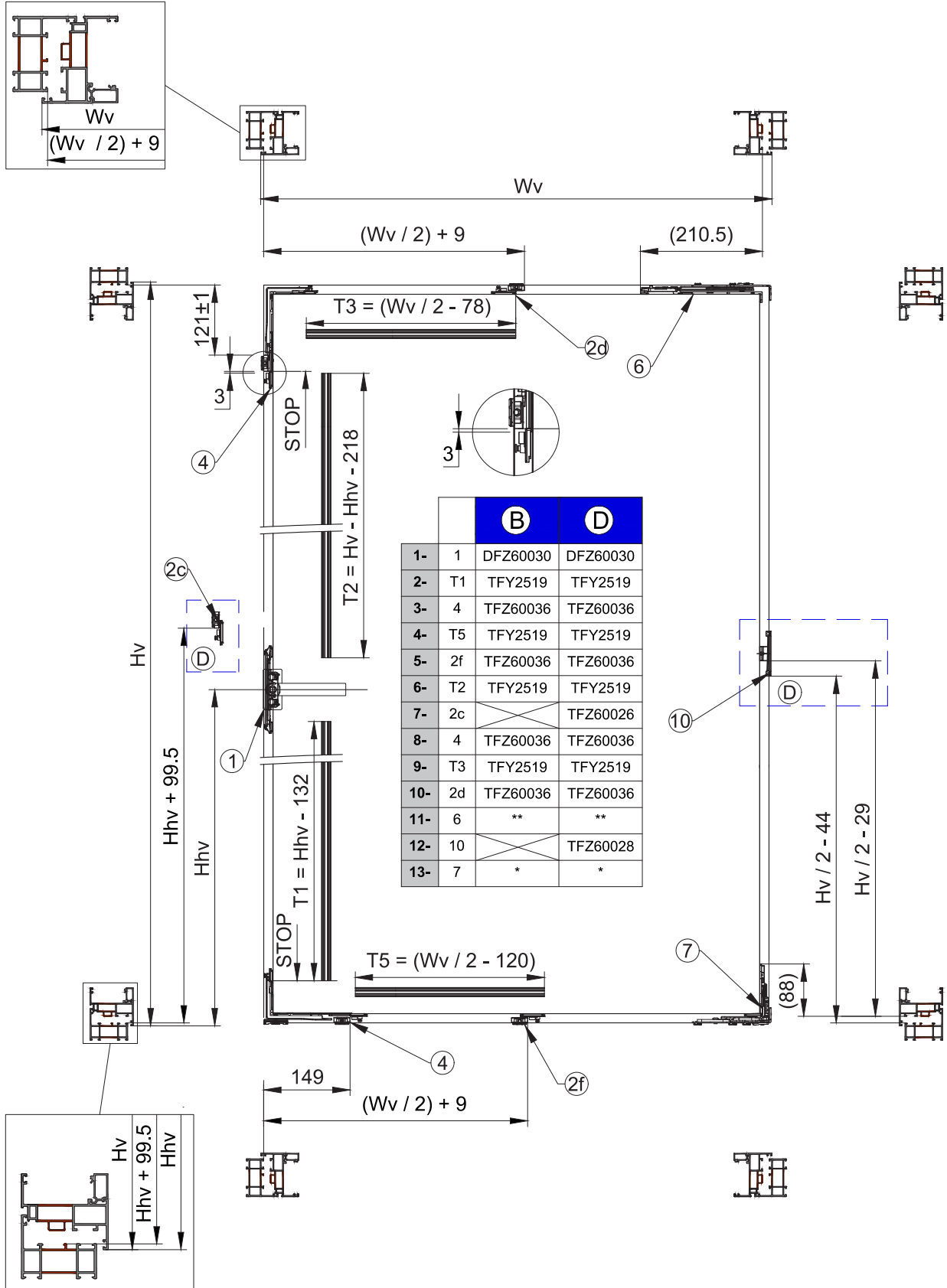
FERRAMENTA G



APERTURA INTERNA

Scelta della ferramenta - Ferramenta anta a battente per $1201 \leq Wv \leq 1600$ zona B - D
 Ordine di montaggio nella tabella.

DIG-0002811 Rev. A



		B	D
1-	1	DFZ60030	DFZ60030
2-	T1	TFY2519	TFY2519
3-	4	TFZ60036	TFZ60036
4-	T5	TFY2519	TFY2519
5-	2f	TFZ60036	TFZ60036
6-	T2	TFY2519	TFY2519
7-	2c		TFZ60026
8-	4	TFZ60036	TFZ60036
9-	T3	TFY2519	TFY2519
10-	2d	TFZ60036	TFZ60036
11-	6	**	**
12-	10		TFZ60028
13-	7	*	*

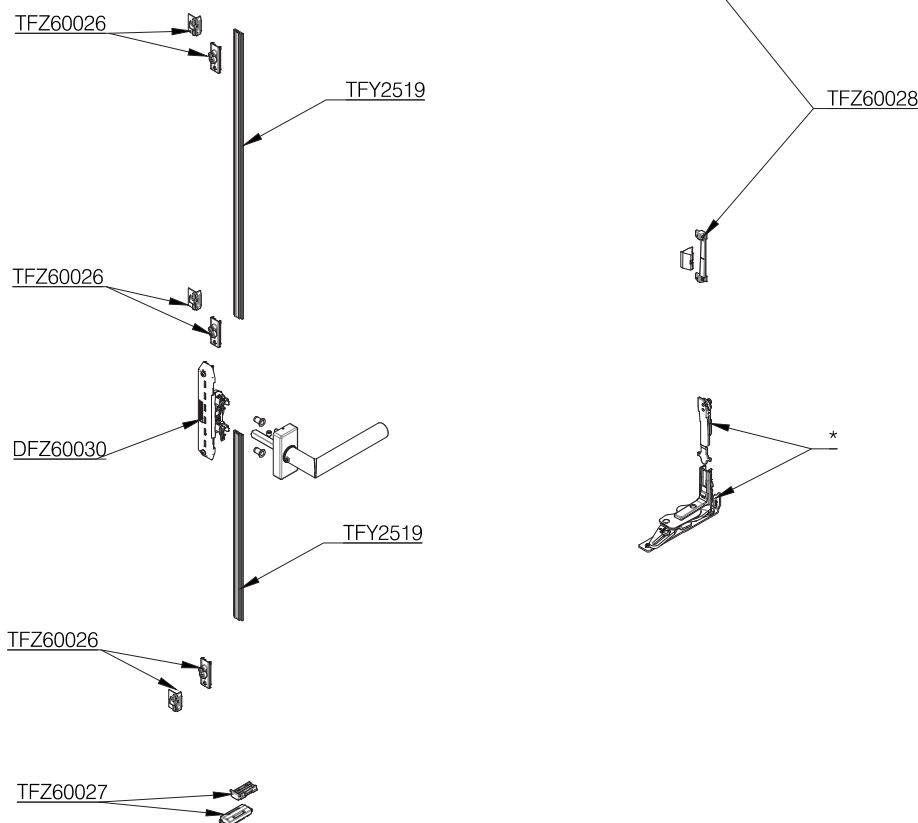
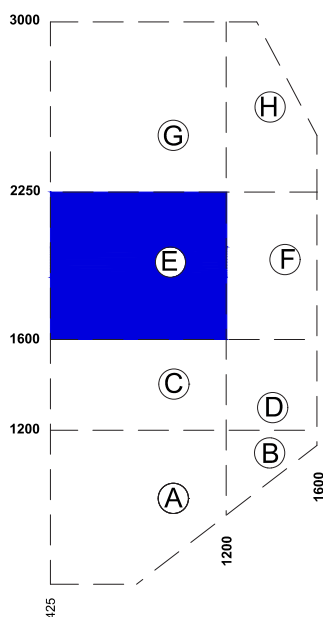
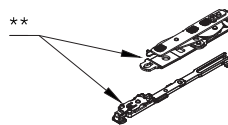
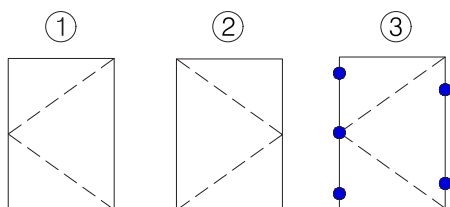
APERTURA INTERNA

Scelta della ferramenta - Ferramenta anta a battente per $425 \leq Wv \leq 1200$ zona E

	Giunto sinistro	Giunto destro	Zona E
	1	2	3
Meccanismo nascosto apertura interna destra o sinistra	DFZ60030		1
** Cerniera superiore sinistra per anta	TFZ60017	TFZ60016	1
* Cerniera a scomparsa 80kg Max destra o sinistra	TFZ60001	TFZ60000	1
* Cerniera a scomparsa 110kg Max destra o sinistra	TFZ60003	TFZ60002	
* Cerniera a scomparsa 160kg Max destra o sinistra	TFZ60003	TFZ60002	
	TFZ60020 + limitatore di apertura*		
Punto di chiusura	TFZ60026		3
Set di rampe per sola anta	TFZ60027		1
Set di chiavistelli, lato cerniere	TFZ60028		2
Astina di collegamento	TFY2519		T1,T2

* Opzione limitatore: TFZ60023 (se $Wv \leq 700$) / TFZ60021 o TFZ60022 (se $Wv > 700$ mm)

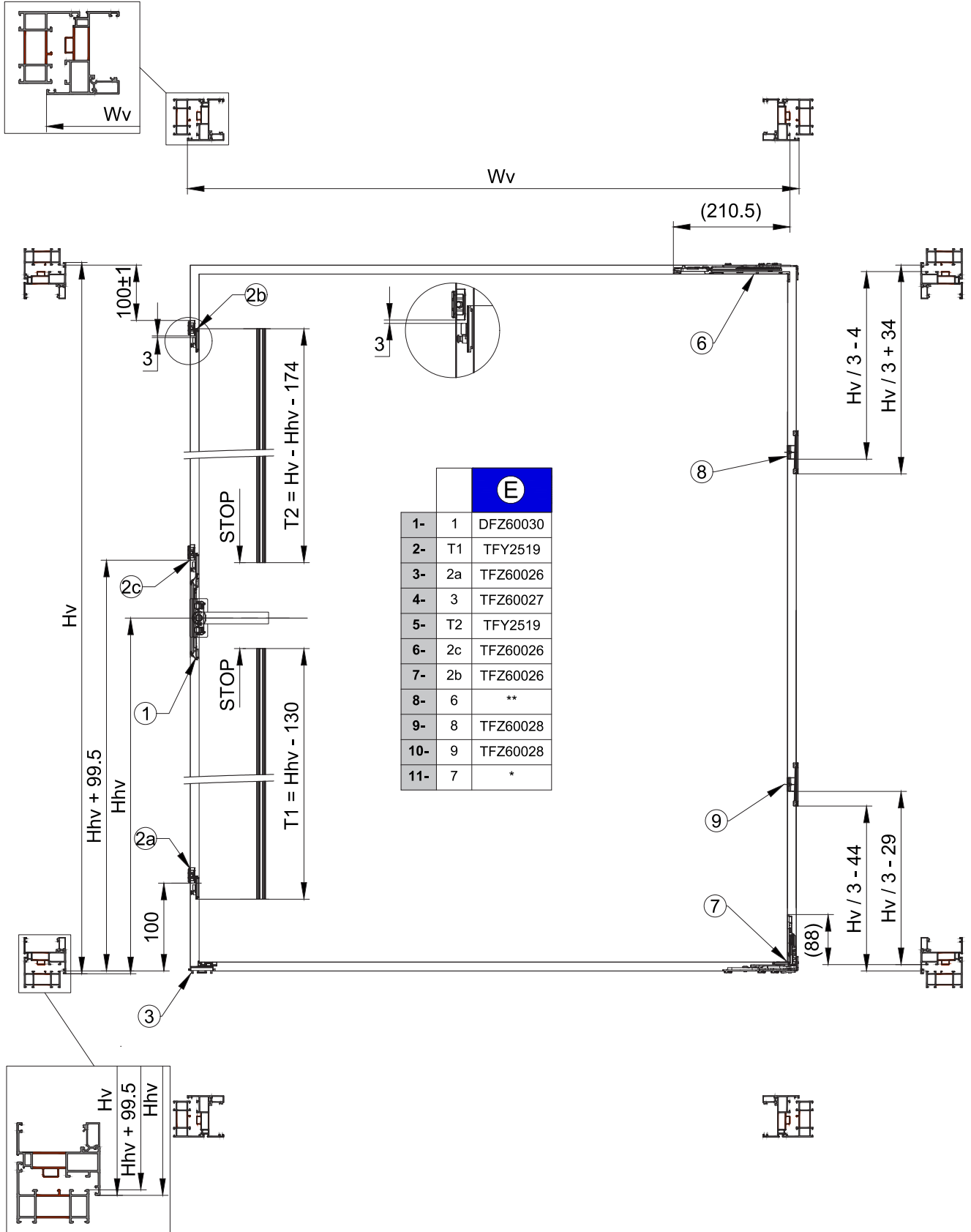
DIG-0002812 Rev. A



APERTURA INTERNA

Scelta della ferramenta - Ferramenta anta a battente per $425 \leq Wv \leq 1200$ zona E
 Ordine di montaggio nella tabella.

DIG-0002813 Rev. A

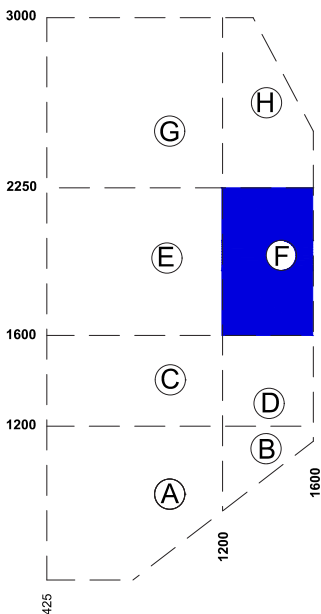
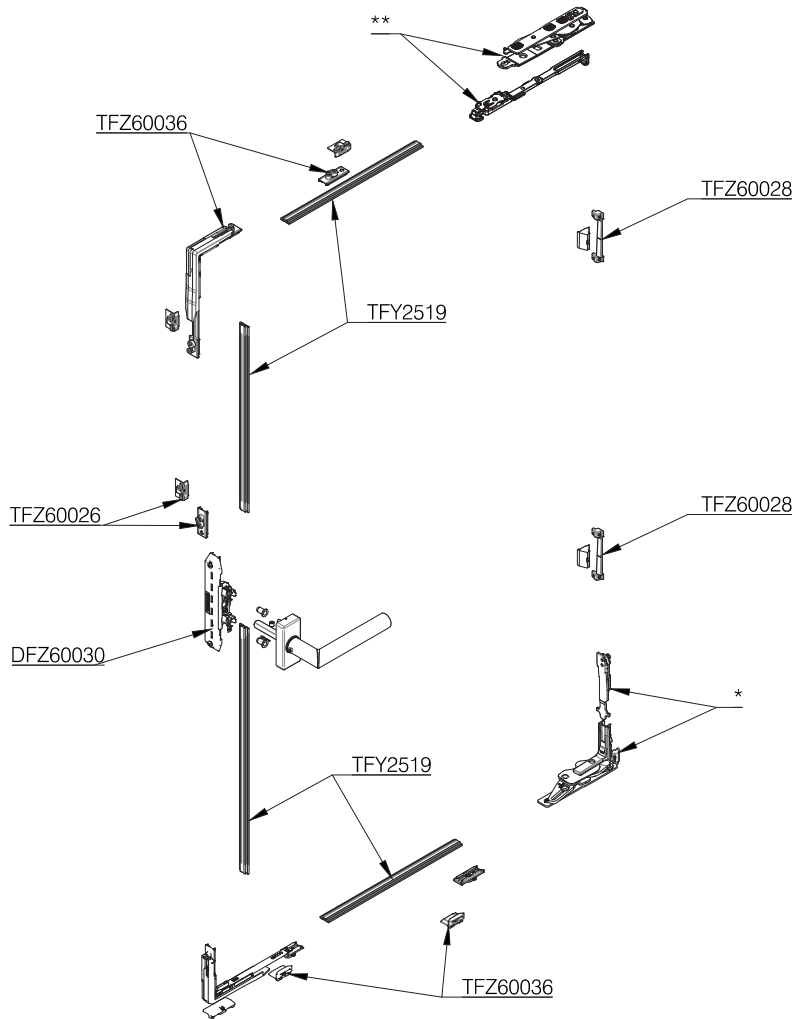
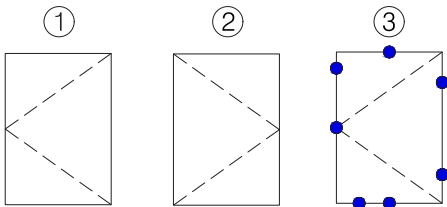


APERTURA INTERNA

Scelta della ferramenta - Ferramenta anta a battente per $1201 \leq Wv \leq 1600$ zona F

	Giunto sinistro	Giunto destro	Zona F
	1	2	3
Meccanismo nascosto apertura interna destra o sinistra	DFZ60030		1
** Cerniera superiore sinistra per anta	TFZ60017	TFZ60016	1
* Cerniera a scomparsa 80kg Max destra o sinistra	TFZ60001	TFZ60000	1
* Cerniera a scomparsa 110kg Max destra o sinistra	TFZ60003	TFZ60002	
* Cerniera a scomparsa 160kg Max destra o sinistra	TFZ60003	TFZ60002	
	TFZ60020 + TFZ60021 o TFZ60022		
Rinvio d'angolo addizionale per anta	TFZ60036		1
Set di rampe per sola anta	TFZ60026		1
Set di chiavistelli, lato cerniere	TFZ60028		2
Astina di collegamento	TFY2519		T1,T2,T3,T5

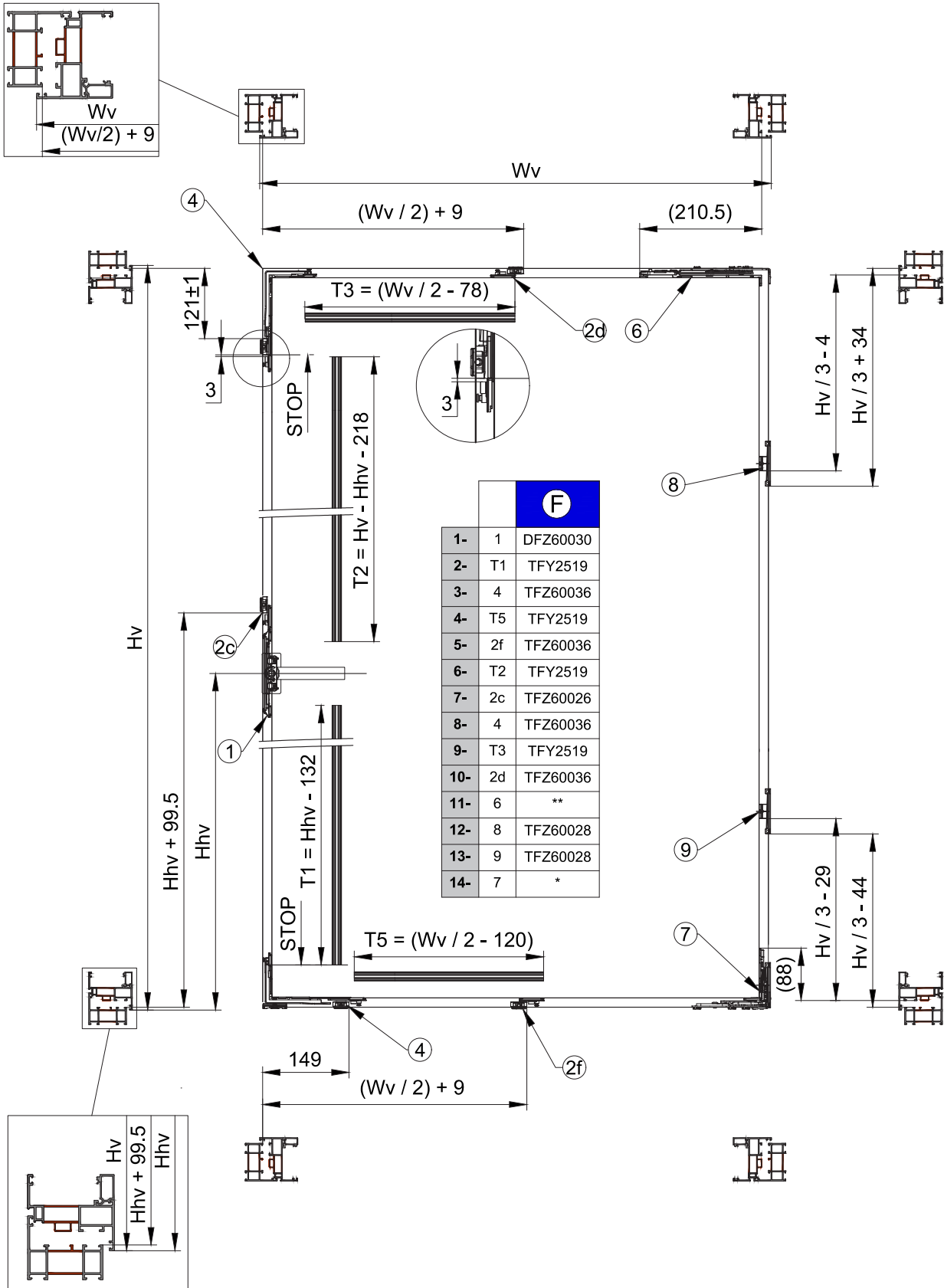
DIG-0002814 Rev. A



APERTURA INTERNA

Scelta della ferramenta - Ferramenta anta a battente per $1201 \leq Wv \leq 1600$ zona F
 Ordine di montaggio nella tabella.

DIG-0002815 Rev. A



APERTURA INTERNA

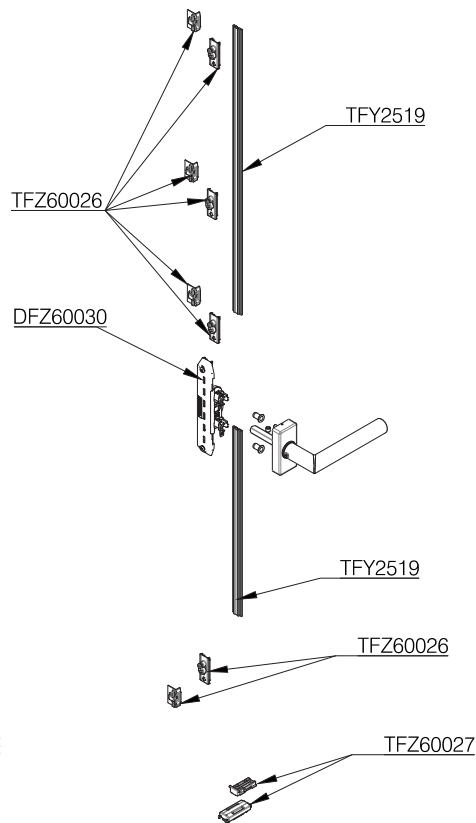
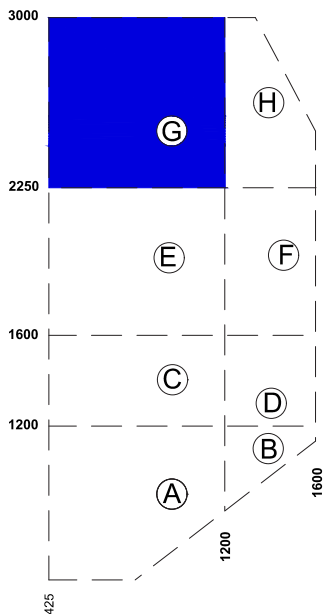
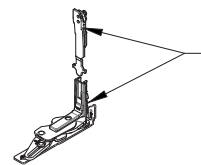
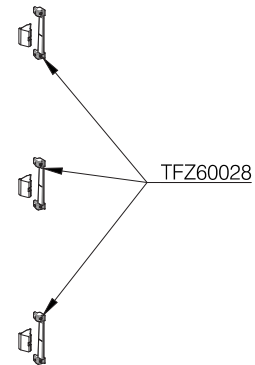
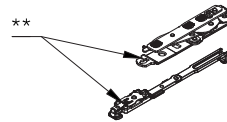
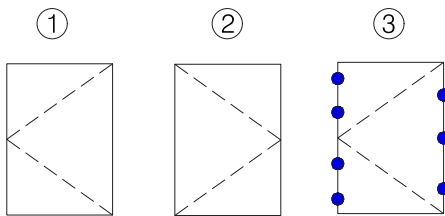
domal

Scelta della ferramenta - Ferramenta anta a battente per $425 \leq Wv \leq 1200$ zona G

	Giunto sinistro	Giunto destro	Zona G
	1	2	3
Meccanismo nascosto apertura interna destra o sinistra	DFZ60030		1
** Cerniera superiore sinistra per anta	TFZ60017	TFZ60016	1
* Cerniera a scomparsa 80kg Max destra o sinistra	TFZ60001	TFZ60000	1
* Cerniera a scomparsa 110kg Max destra o sinistra	TFZ60003	TFZ60002	
* Cerniera a scomparsa 160kg Max destra o sinistra	TFZ60003	TFZ60002	
	TFZ60020 + limitatore di apertura *		
Punto di chiusura	TFZ60026		4
Set di rampe per sola anta	TFZ60027		1
Set di chiavistelli, lato cerniere	TFZ60028		3
Astina di collegamento	TFY2519		T1,T2

* Opzione limitatore: TFZ60023 (se $Wv \leq 700$) / TFZ60021 o TFZ60022 (se $Wv > 700$ mm)

DIG-0002816 Rev. A

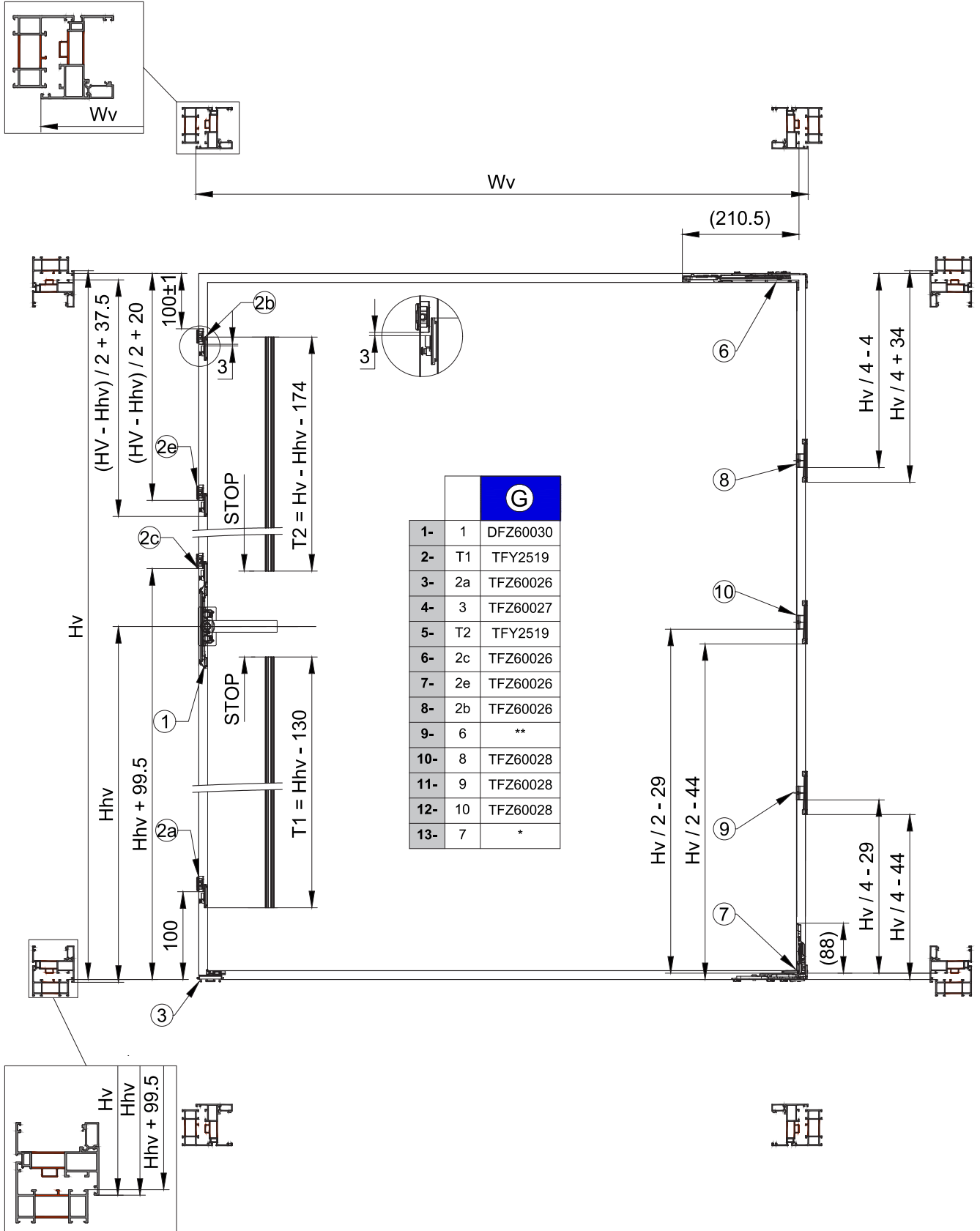


FERRAMENTA G

APERTURA INTERNA

Scelta della ferramenta - Ferramenta anta a battente per $425 \leq Wv \leq 1200$ zona G
 Ordine di montaggio nella tabella.

DIG-0002817 Rev. A



APERTURA INTERNA

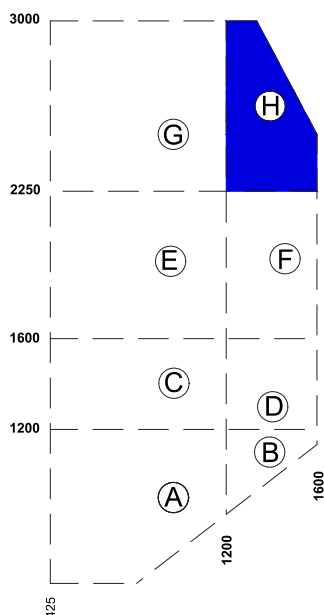
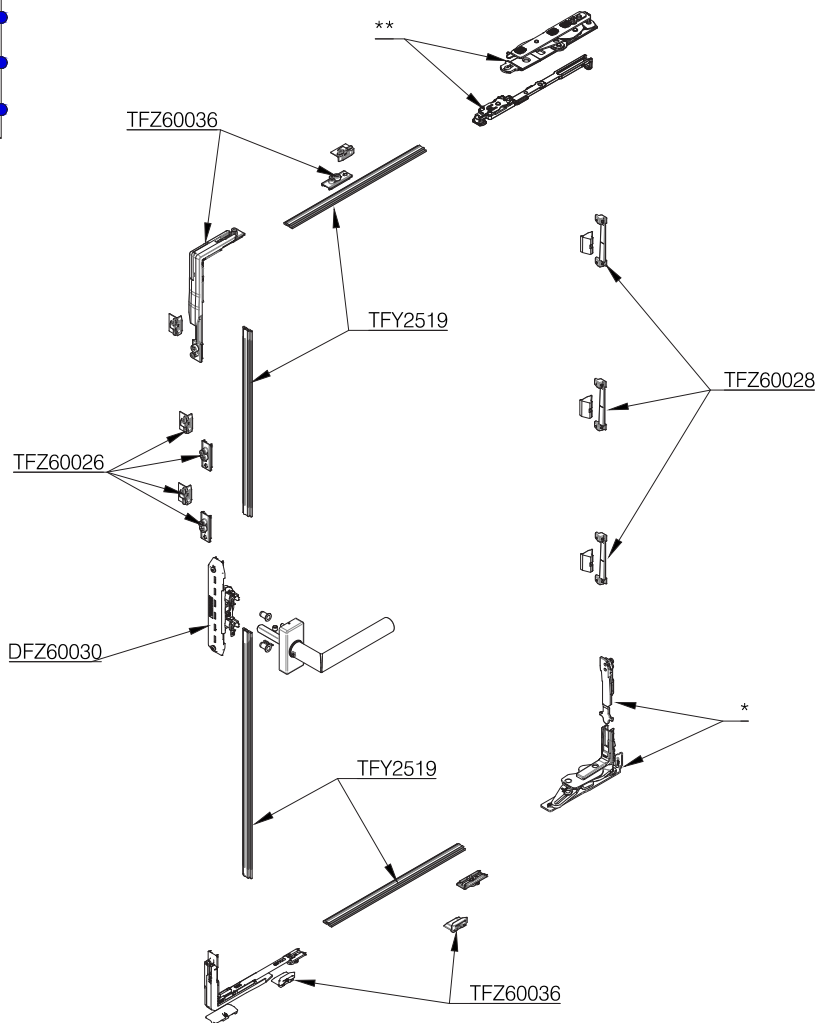
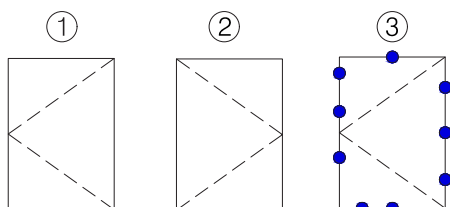
domal

Scelta della ferramenta - Ferramenta anta a battente per $1201 \leq Wv \leq 1600$ zona H

	Giunto sinistro	Giunto destro	Zona H
	1	2	3
Meccanismo nascosto apertura interna destra o sinistra	DFZ60030		1
** Cerniera superiore sinistra per anta	TFZ60017	TFZ60016	1
* Cerniera a scomparsa 80kg Max destra o sinistra	TFZ60001	TFZ60000	1
* Cerniera a scomparsa 110kg Max destra o sinistra	TFZ60003	TFZ60002	
* Cerniera a scomparsa 160kg Max destra o sinistra	TFZ60003	TFZ60002	
	TFZ60020 + limitatore di apertura *		
Rinvio d'angolo addizionale per anta	TFZ60036		1
Punto di chiusura	TFZ60026		2
Set di chiavistelli, lato cerniere	TFZ60028		3
Astina di collegamento	TFY2519		T1,T2,T3,T5

* Opzione limitatore: TFZ60023 (se $Wv \leq 700$) / TFZ60021 o TFZ60022 (se $Wv > 700$ mm)

DIG-0002819 Rev. A

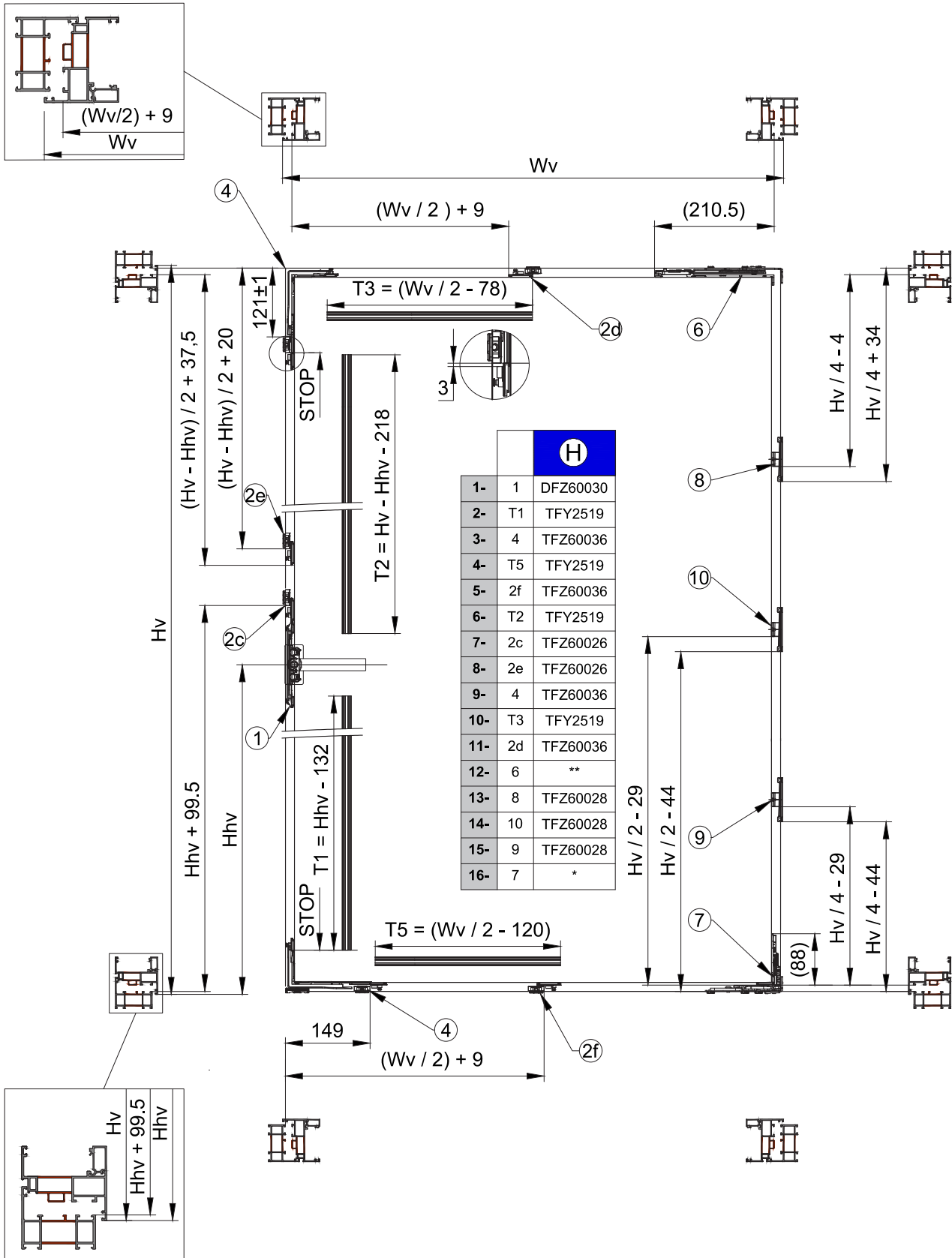


FERRAMENTA G

APERTURA INTERNA

Scelta della ferramenta - Ferramenta anta a battente per $1201 \leq Wv \leq 1600$ zona H
 Ordine di montaggio nella tabella.

DIG-0002820 Rev. A



APERTURA INTERNA

Scelta della ferramenta - Anta semifissa per finestra a 2 ante

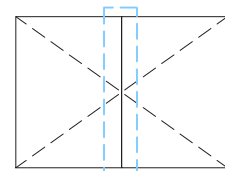
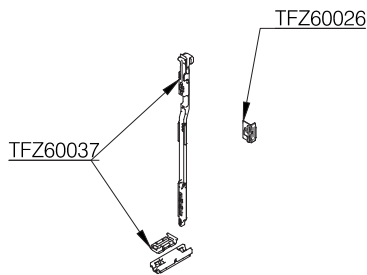
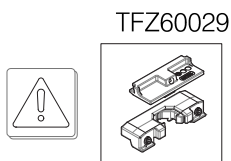
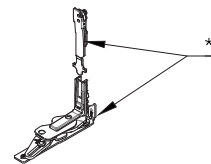
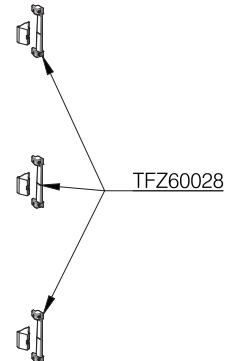
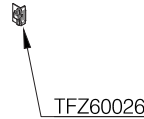
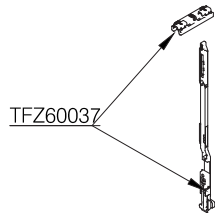
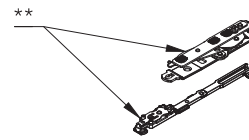
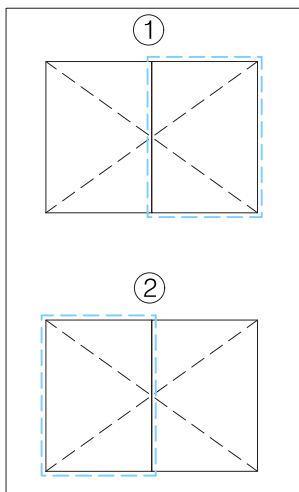
	Giunto sinistro	Giunto destro	Quantità
	1	2	
** Cerniera superiore sinistra per anta	TFZ60017	TFZ60016	1
* Cerniera a scomparsa 80kg Max destra o sinistra	TFZ60001	TFZ60000	1
* Cerniera a scomparsa 110kg Max destra o sinistra	TFZ60003	TFZ60002	
* Cerniera a scomparsa 160kg Max destra o sinistra	TFZ60003	TFZ60002	
	TFZ60020 + limitatore di apertura *		
Set di chiavistelli, lato cerniere	TFZ60028		Da definire in base all'altezza

• Nota: larghezza massima dell'anta secondaria: 1200 mm, larghezza massima dell'anta principale: fare riferimento agli schemi ad 1 anta

Attenzione: chiusura a scatto TFZ60029 Non compatibile con: OF senza TFZ60035 , T&T/ TBT

Scelta del kit di chiusura nelle pagine seguenti

DIG-0002897 Rev. A



APERTURA INTERNA

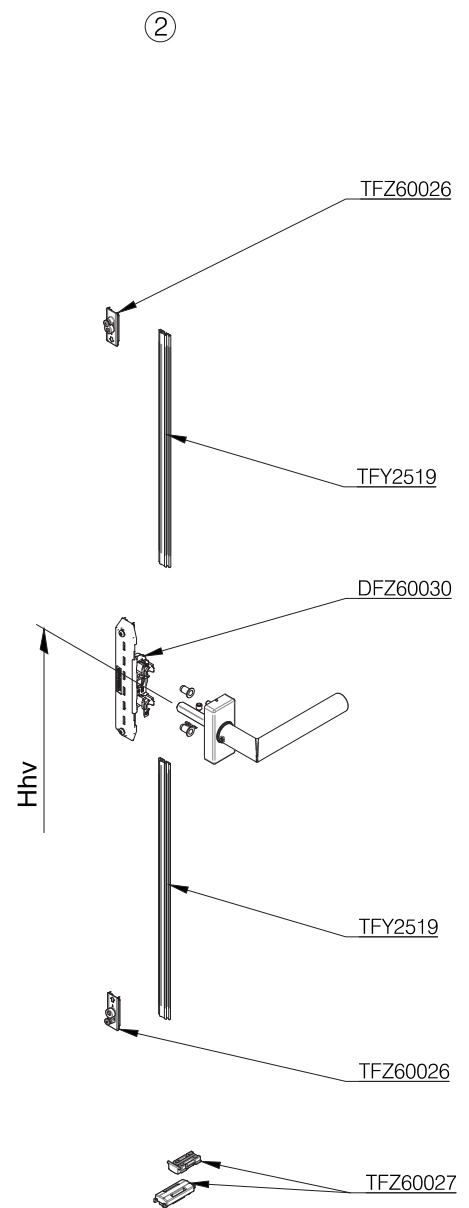
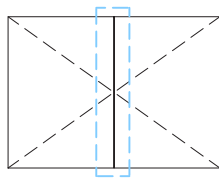
Scelta della ferramenta - Sistema di chiusura dell'anta secondaria con puntali

1 - Serratura dell'anta secondaria TFZ60037

2 - Sistema di chiusura dell'anta (ad esempio)

Nota: da regolare in base all'altezza e alla larghezza dell'apertura

DIG-0002899 Rev. A



APERTURA INTERNA

Scelta della ferramenta - Sistema di chiusura dell'anta secondaria con leva

1 - Serratura secondaria ad anta con TFZ60038

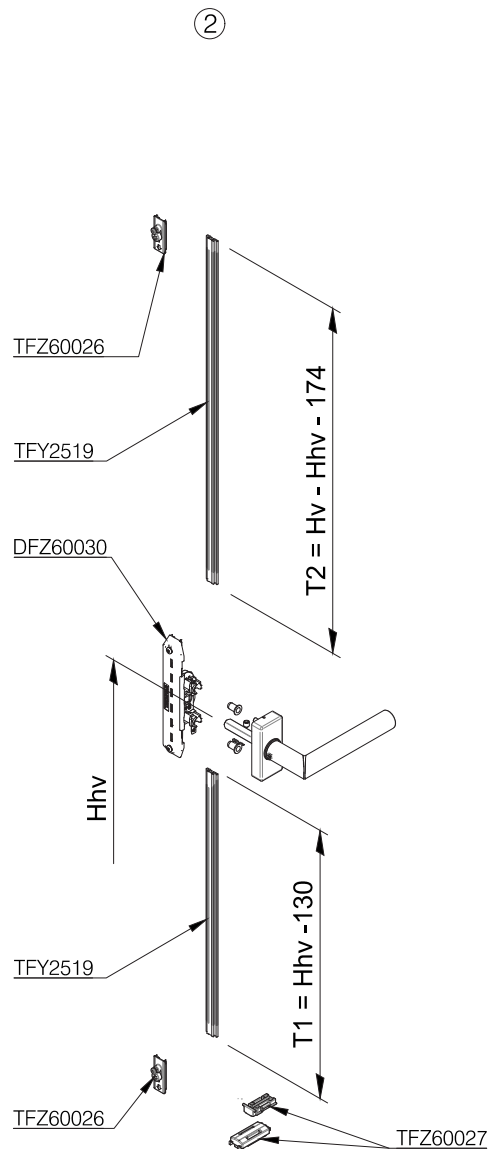
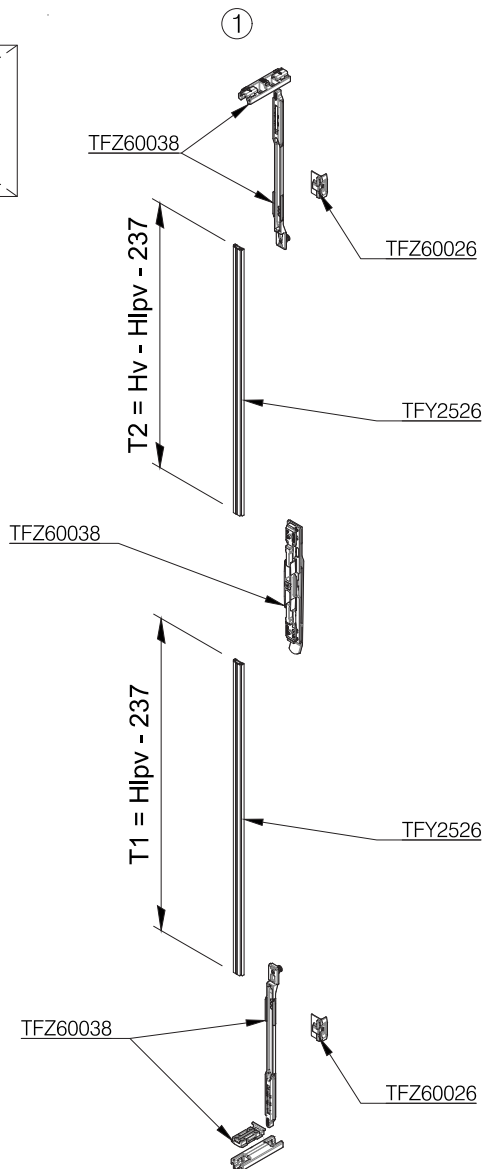
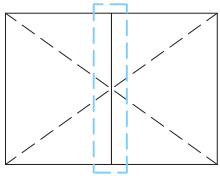
Nota: Regolare la posizione della contropiastra in base alla posizione del meccanismo

2 - Sistema di chiusura dell'anta (ad esempio)

Nota: da regolare in base all'altezza e alla larghezza dell'apertura

Hhv Massima =	Hv-500
Altezza massima o minima serratura secondaria =	Hv-325
Altezza minima serratura =	Hhv + 180

DIG-0002905 Rev. C



APERTURA INTERNA

Scelta della ferramenta - Sistema di chiusura dell'anta secondaria con leva

1 - Serratura secondaria ad anta con TFZ60038

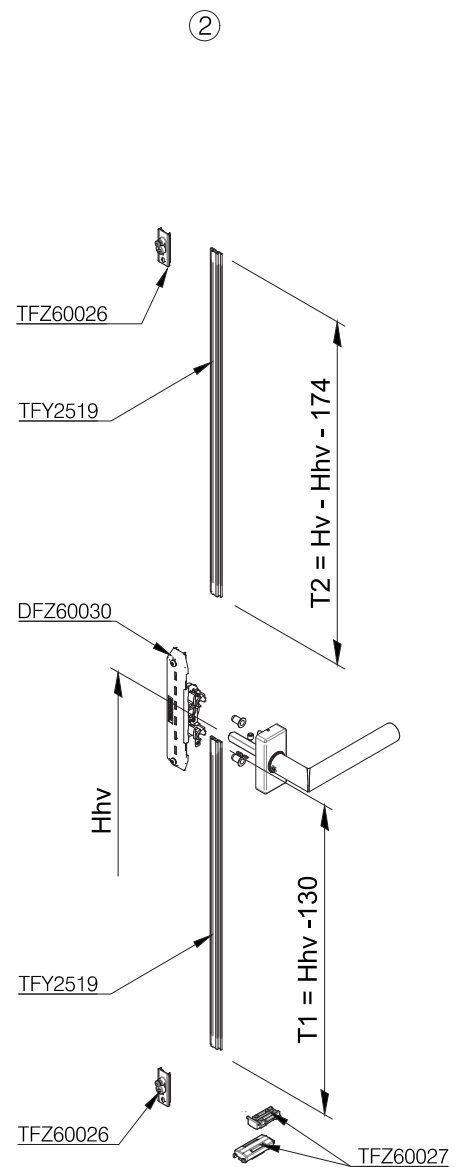
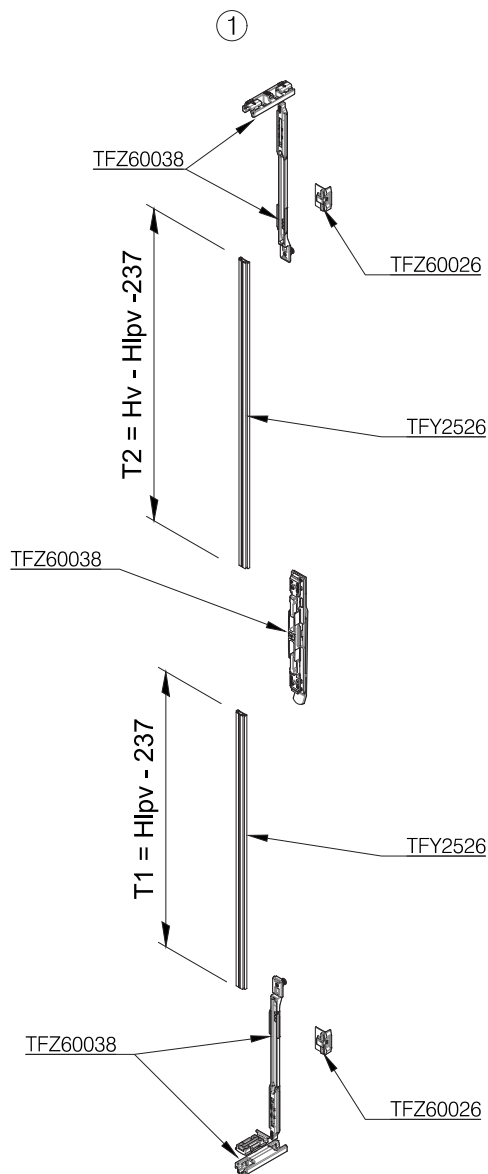
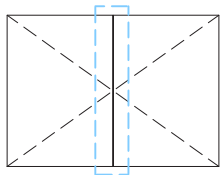
Nota: Regolare la posizione della contropiastra in base alla posizione del meccanismo

2 - Sistema di chiusura dell'anta (ad esempio)

Nota: da regolare in base all'altezza e alla larghezza dell'apertura

Hhv Minima =	Hv-500
Altezza minima serratura =	Hv-325
Altezza massima serratura =	Hhv - 180

DIG-0002906 Rev. C



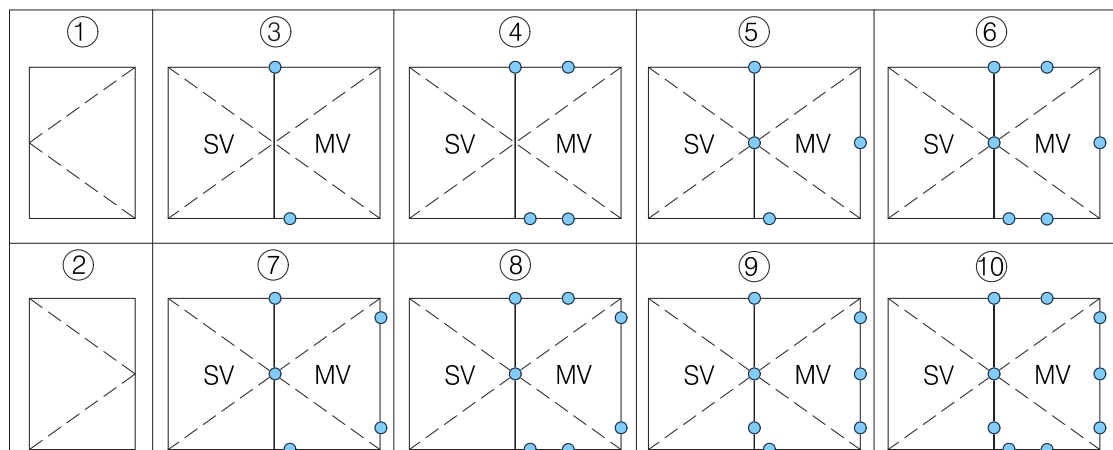
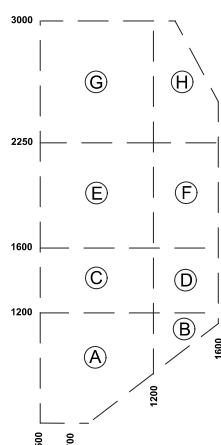
APERTURA INTERNA

Scelta della ferramenta - Ferramenta anta a battente solo per 2 ante

	Giunto sinistro	Giunto destro	Zona A	Zona B	Zona C	Zona D
	1	2	3	4	5	6
Meccanismo nascosto apertura interna destra o sinistra	DFZ60030		1	1	1	1
** Cerniera superiore sinistra per anta	TFZ60017	TFZ60016	1	1	1	1
* Cerniera a scomparsa 80kg Max destra o sinistra	TFZ60001	TFZ60000	1	1	1	1
* Cerniera a scomparsa 110kg Max destra o sinistra	TFZ60003	TFZ60002				
* Cerniera a scomparsa 160kg Max destra o sinistra	TFZ60003	TFZ60002 TFZ60020 + limitatore di apertura*				
Trasmissione di raccordo 2 ante	TFZ60035		1	1	1	1
Punto di chiusura	TFZ60026		0	0	1	1
Movimento d'angolo aggiuntivo	TFZ60034		0	1	0	1
Set di chiavistelli, lato cerniere	TFZ60028		0	0	1	1
Astina di collegamento	TFY2519		T1,T2	T1,T2, T3,T4	T1,T2	T1,T2, T3,T4

	Giunto sinistro	Giunto destro	Zona E	Zona F	Zona G	Zona H
	1	2	7	8	9	10
Meccanismo nascosto apertura interna destra o sinistra	DFZ60030		1	1	1	1
** Cerniera superiore sinistra per anta	TFZ60017	TFZ60016	1	1	1	1
* Cerniera a scomparsa 80kg Max destra o sinistra	TFZ60001	TFZ60000	1	1	1	1
* Cerniera a scomparsa 110kg Max destra o sinistra	TFZ60003	TFZ60002				
* Cerniera a scomparsa 160kg Max destra o sinistra	TFZ60003	TFZ60002 TFZ60020 + limitatore di apertura *				
Trasmissione di raccordo 2 ante	TFZ60035		1	1	1	1
Punto di chiusura	TFZ60026		1	1	2	2
Movimento d'angolo aggiuntivo	TFZ60034		0	1	0	1
Set di chiavistelli, lato cerniere	TFZ60028		2	2	3	3
Astina di collegamento	TFY2519		T1,T2	T1,T2, T3,T4	T1,T2	T1,T2, T3,T4

DIG-0002910 Rev. A

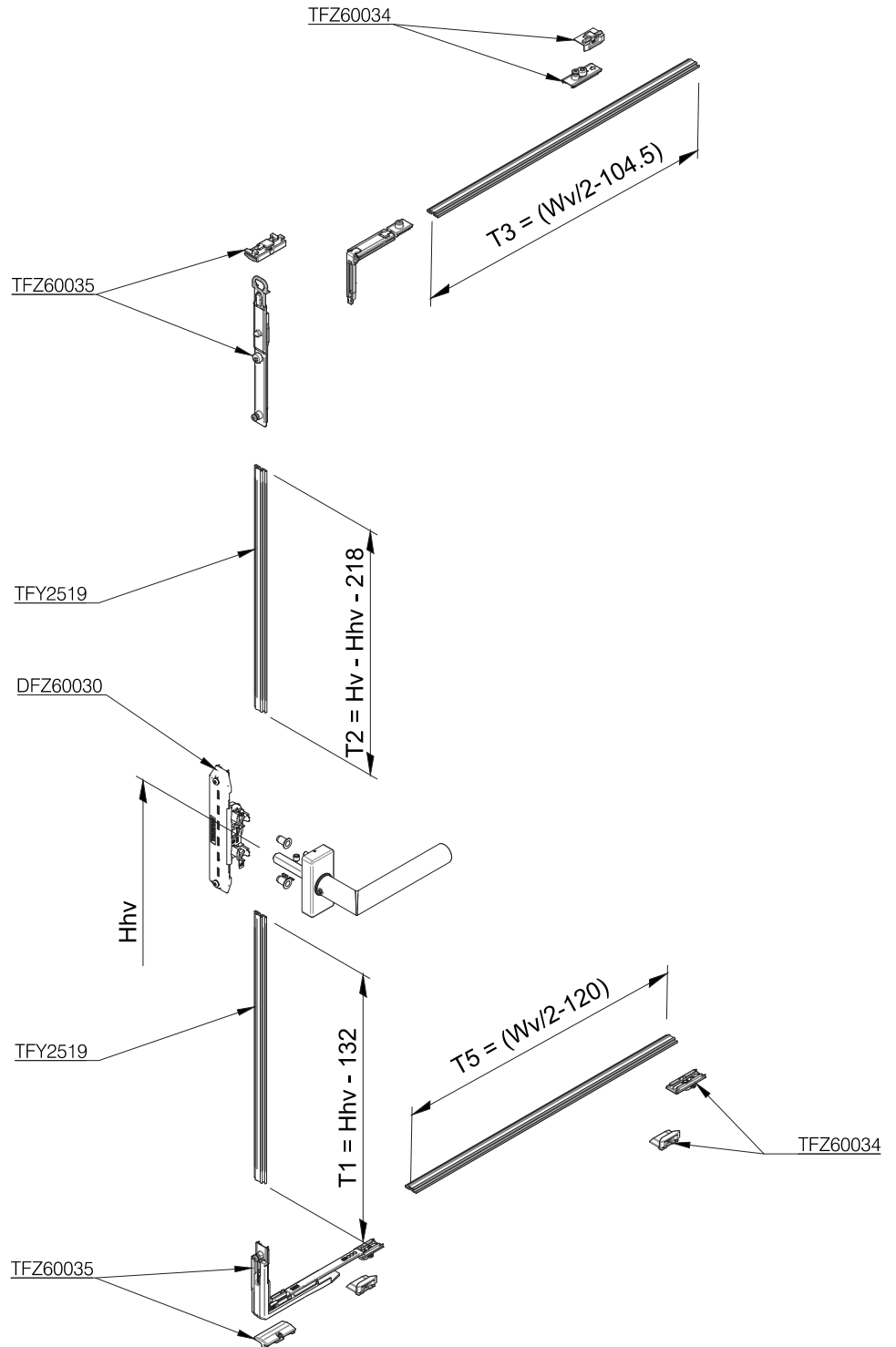
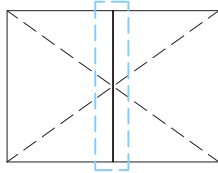


APERTURA INTERNA

Scelta della ferramenta - Ferramenta anta a battente solo per 2 ante
Chiusura dell'anta: TFZ60035.

DIG-0002911 Rev. B

domal



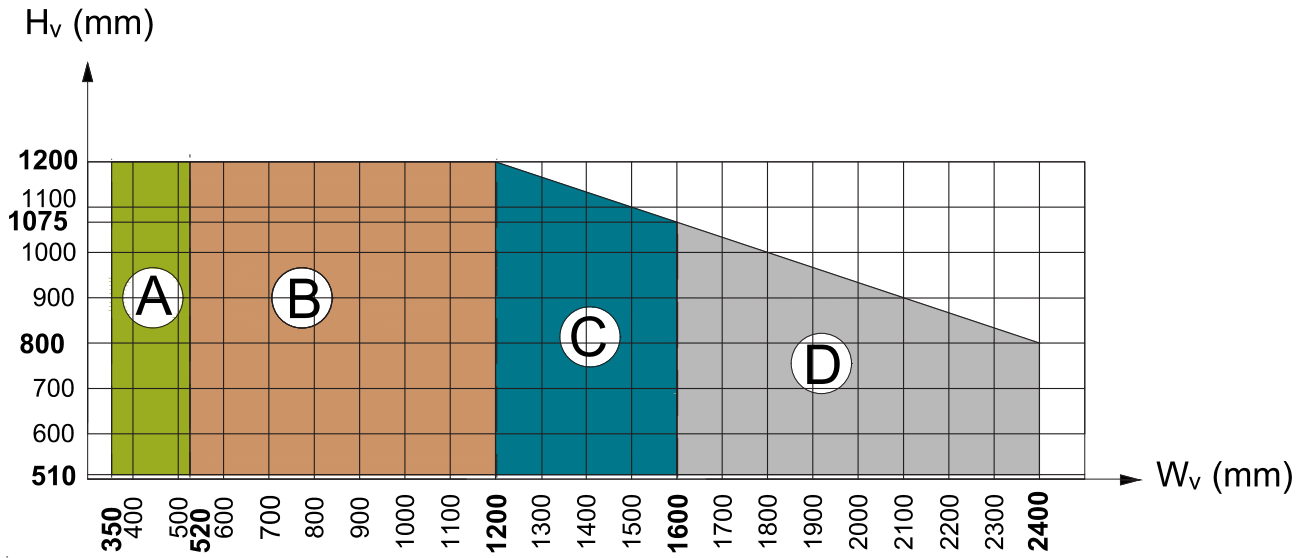
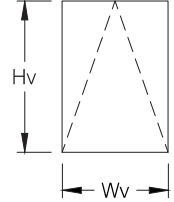
FERRAMENTA G

APERTURA INTERNA

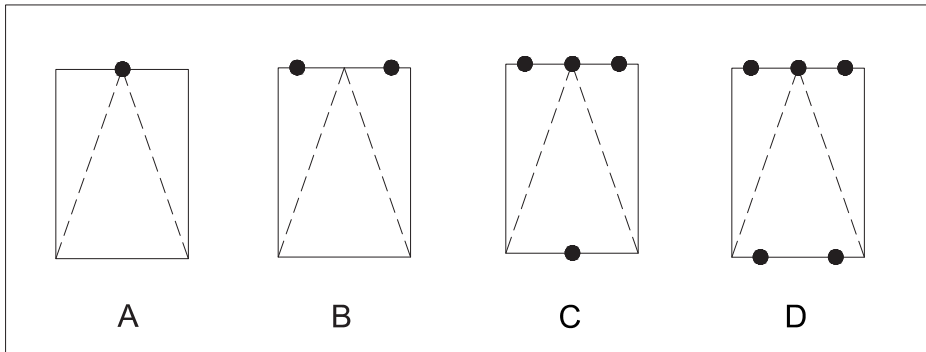
Tabella di utilizzo per vasistas - Peso massimo per anta: 110 Kg

* : Punti di chiusura

DIG-0002821 Rev. A



*



APERTURA INTERNA

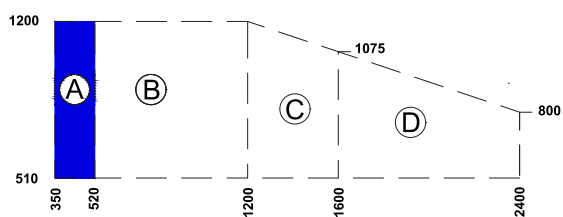
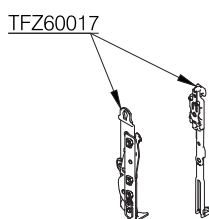
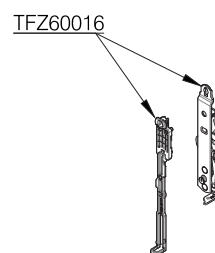
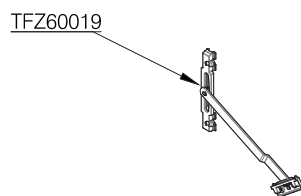
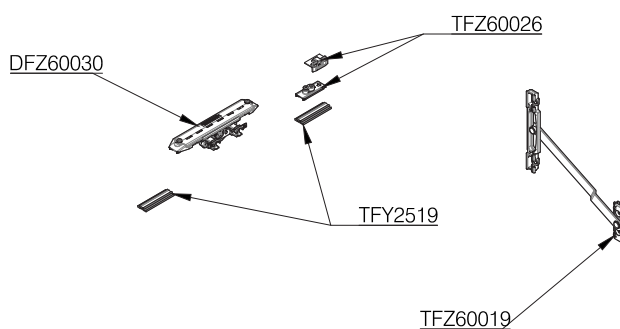
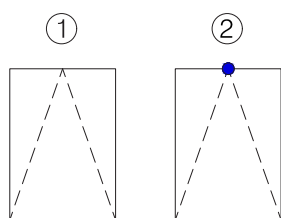
Questa pagina è stata intenzionalmente lasciata in bianco

APERTURA INTERNA

Scelta della ferramenta - Vasistas per $350 \leq Wv \leq 520$ zona A

	Vasistas	Zona A
	1	2
Meccanismo nascosto apertura interna	DFZ60030	1
Limitatore di inclinazione	TFZ60019	1
Cerniera in alto a sinistra	TFZ60017	1
Cerniera in alto a destra	TFZ60016	1
Punto di chiusura	TFZ60026	1
Astina di collegamento	TFY2519	T1, T2

DIG-0002822 Rev. A

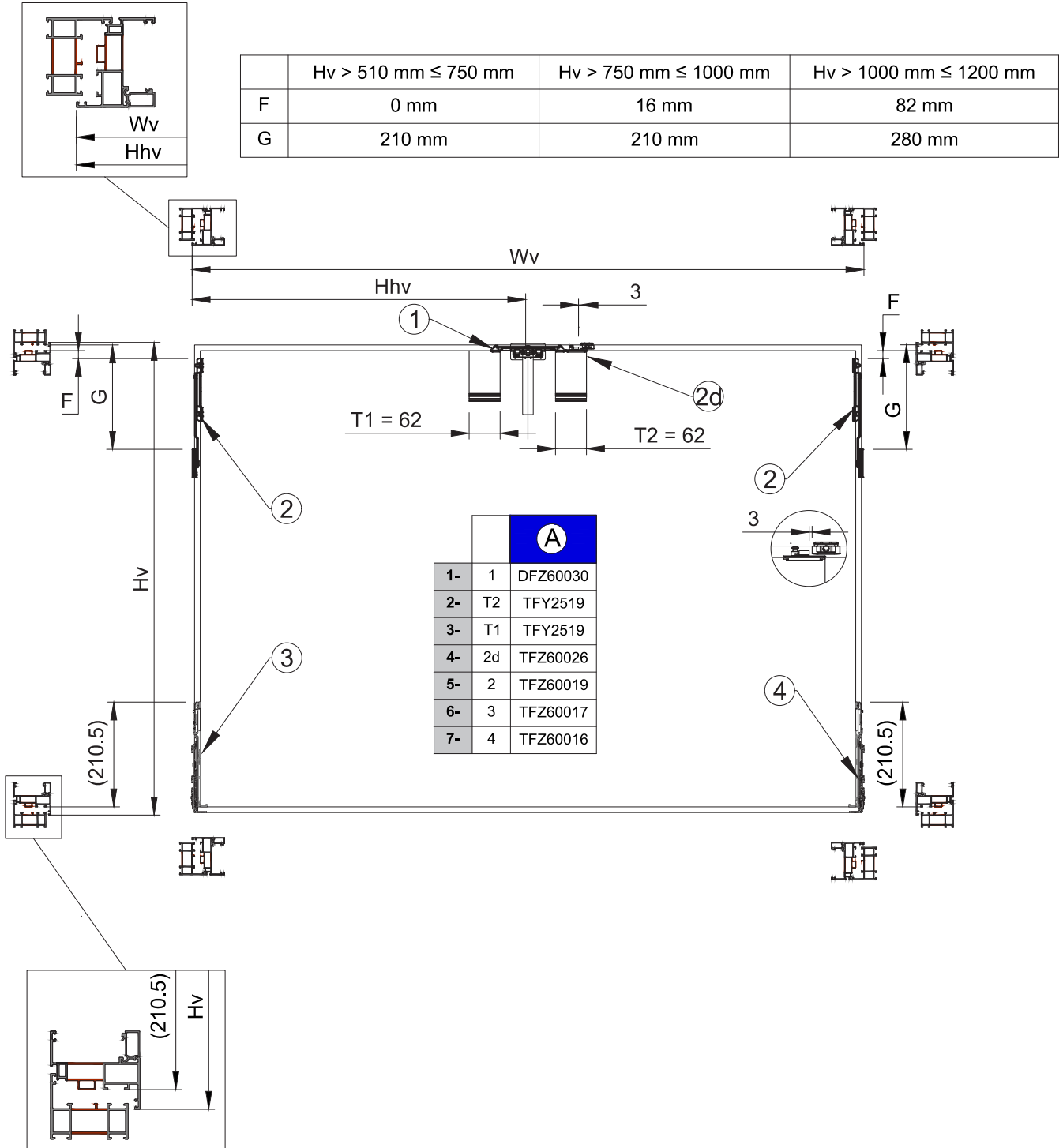


APERTURA INTERNA

Scelta della ferramenta - Vasistas per $350 \leq Wv \leq 520$ zona A

Ordine di montaggio nella tabella.

DIG-0002823 Rev. A

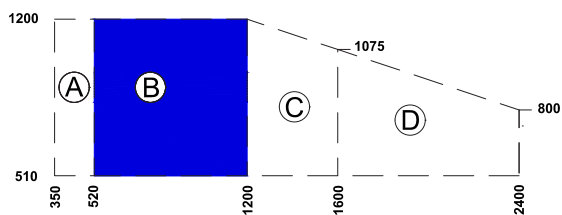
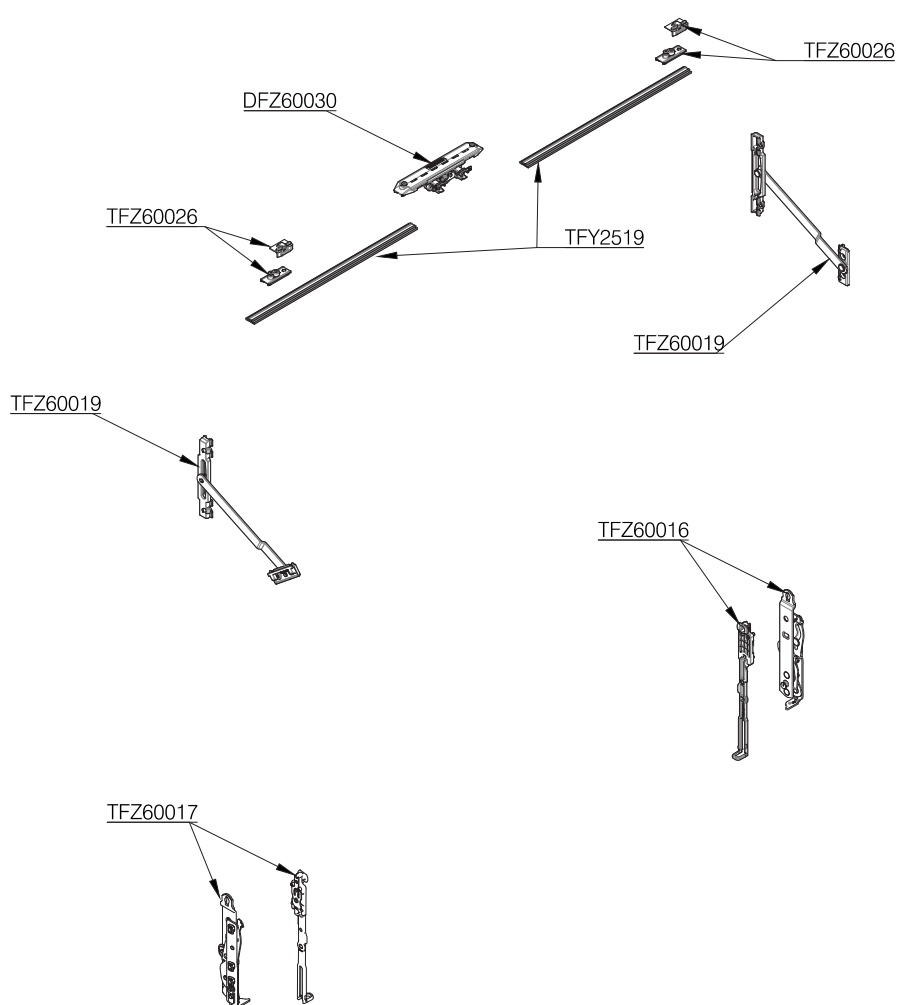
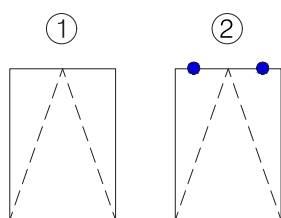


APERTURA INTERNA

Scelta della ferramenta - Vasistas per $521 < Wv \leq 1200$ zona B

	Vasistas	Zona B
	1	2
Meccanismo nascosto apertura interna	DFZ60030	1
Limitatore di inclinazione	TFZ60019	1
Cerniera in alto a sinistra	TFZ60017	1
Cerniera in alto a destra	TFZ60016	1
Punto di chiusura	TFZ60026	2
Astina di collegamento	TFY2519	T1, T2

DIG-0002826 Rev. A

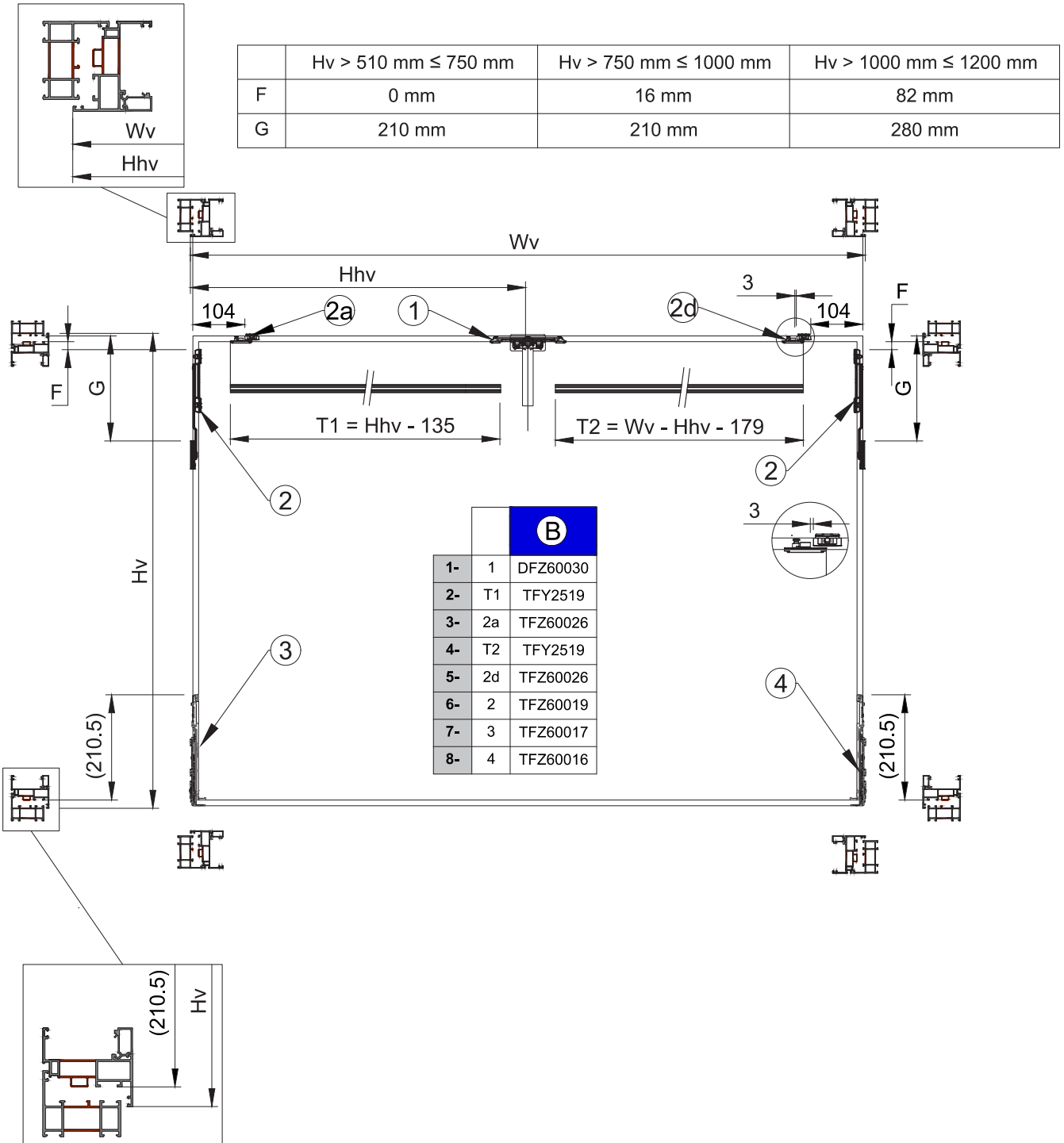


APERTURA INTERNA

Scelta della ferramenta - Vasistas per 521 < Wv ≤ 1200 zona B

Ordine di montaggio nella tabella.

DIG-0002827 Rev. A

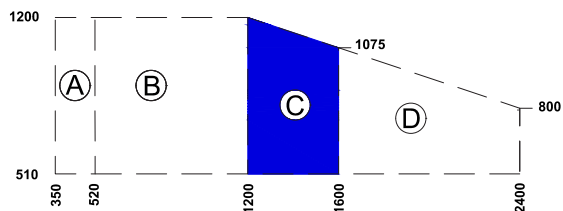
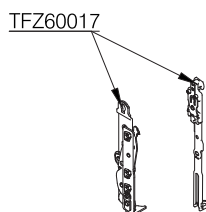
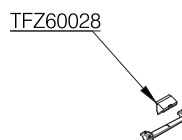
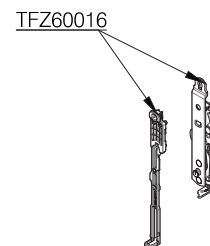
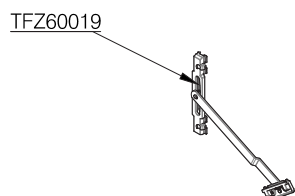
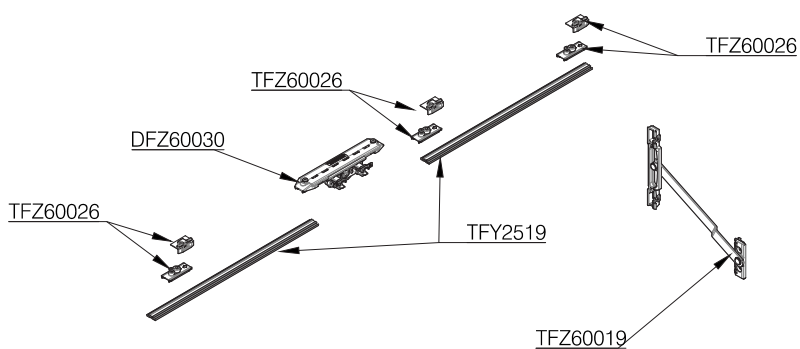
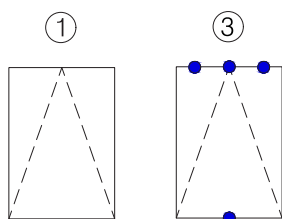


APERTURA INTERNA

Scelta della ferramenta - Vasistas per $1201 < W_v \leq 1600$ zona C

	Vasistas	Zona C
	1	3
Meccanismo nascosto apertura interna	DFZ60030	1
Limitatore di inclinazione	TFZ60019	1
Cerniera in alto a sinistra	TFZ60017	1
Cerniera in alto a destra	TFZ60016	1
Punto di chiusura	TFZ60026	3
Set di chiavistelli, lato cerniere	TFZ60028	1
Astina di collegamento	TFY2519	T1, T2

DIG-0002828 Rev. A

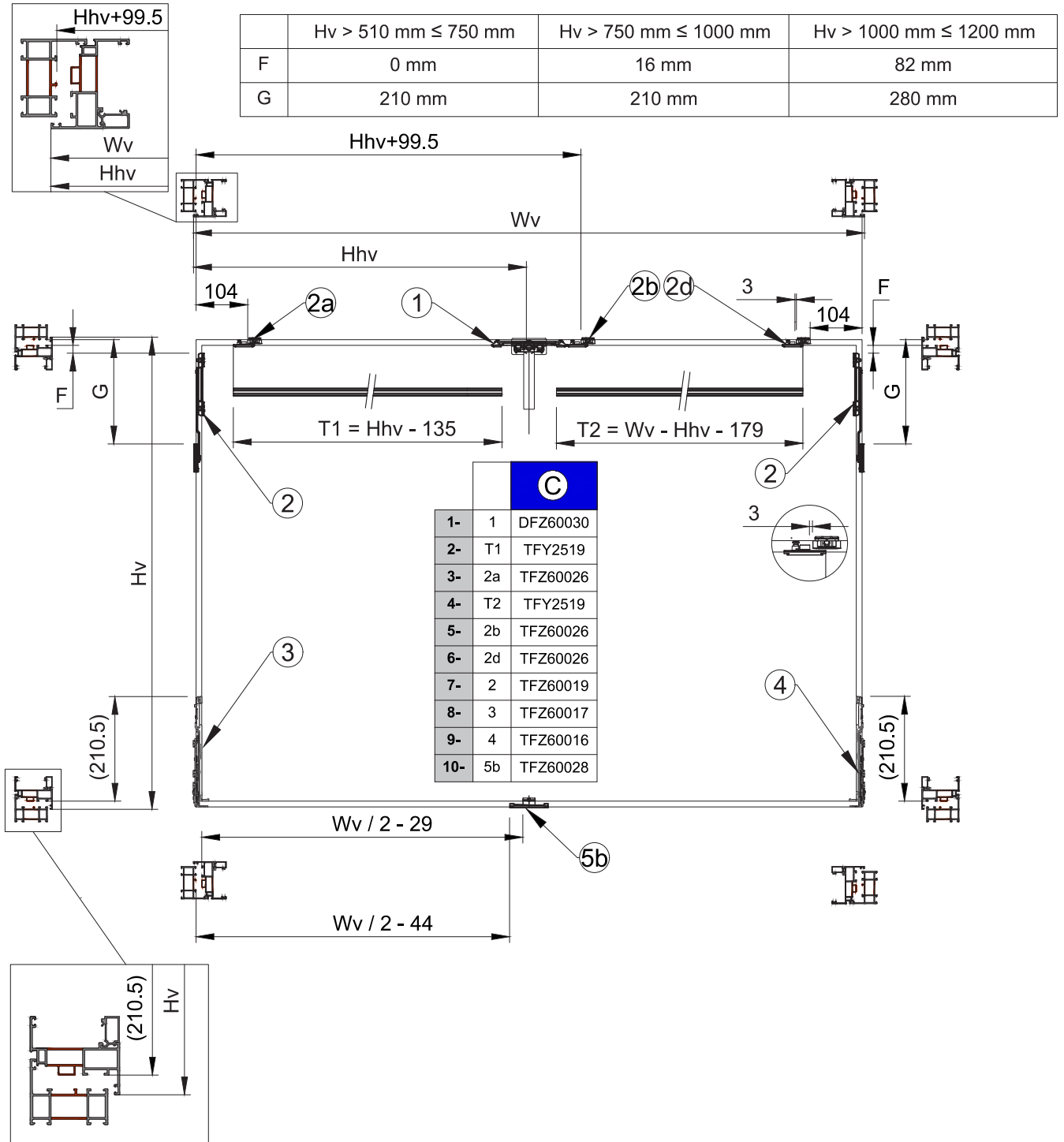


APERTURA INTERNA

Scelta della ferramenta - Vasistas per $1201 < Wv \leq 1600$ zona C

Ordine di montaggio nella tabella.

DIG-0002829 Rev. A

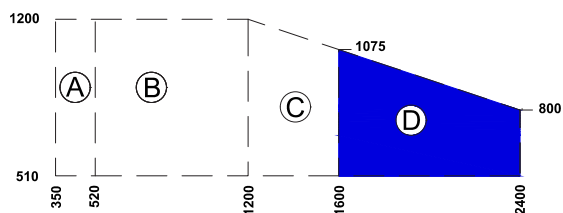
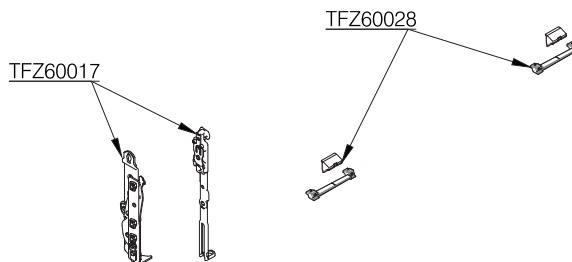
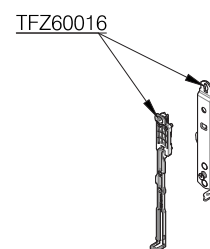
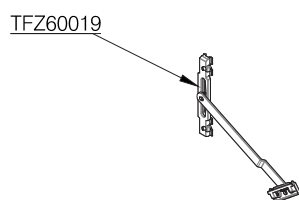
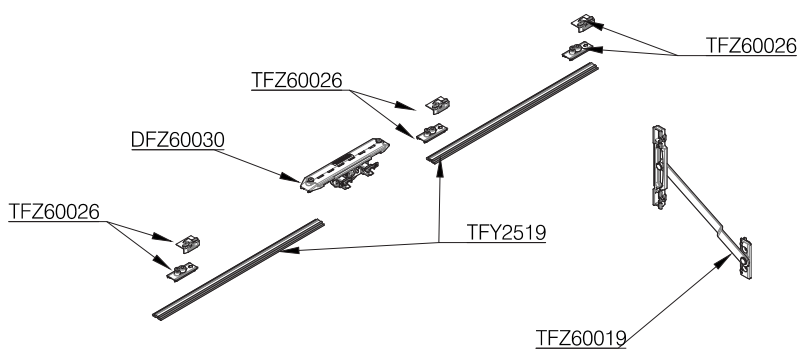
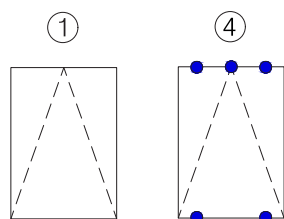


APERTURA INTERNA

Scelta della ferramenta - Vasistas per 1601 < Wv ≤ 2250 zona D

	Vasistas	Zone D
	1	4
Meccanismo nascosto apertura interna	DFZ60030	1
Limitatore di inclinazione	TFZ60019	1
Cerniera in alto a sinistra	TFZ60017	1
Cerniera in alto a destra	TFZ60016	1
Punto di chiusura	TFZ60026	3
Set di chiavistelli, lato cerniere	TFZ60028	2
Astina di collegamento	TFY2519	T1, T2

DIG-0002831 Rev. A

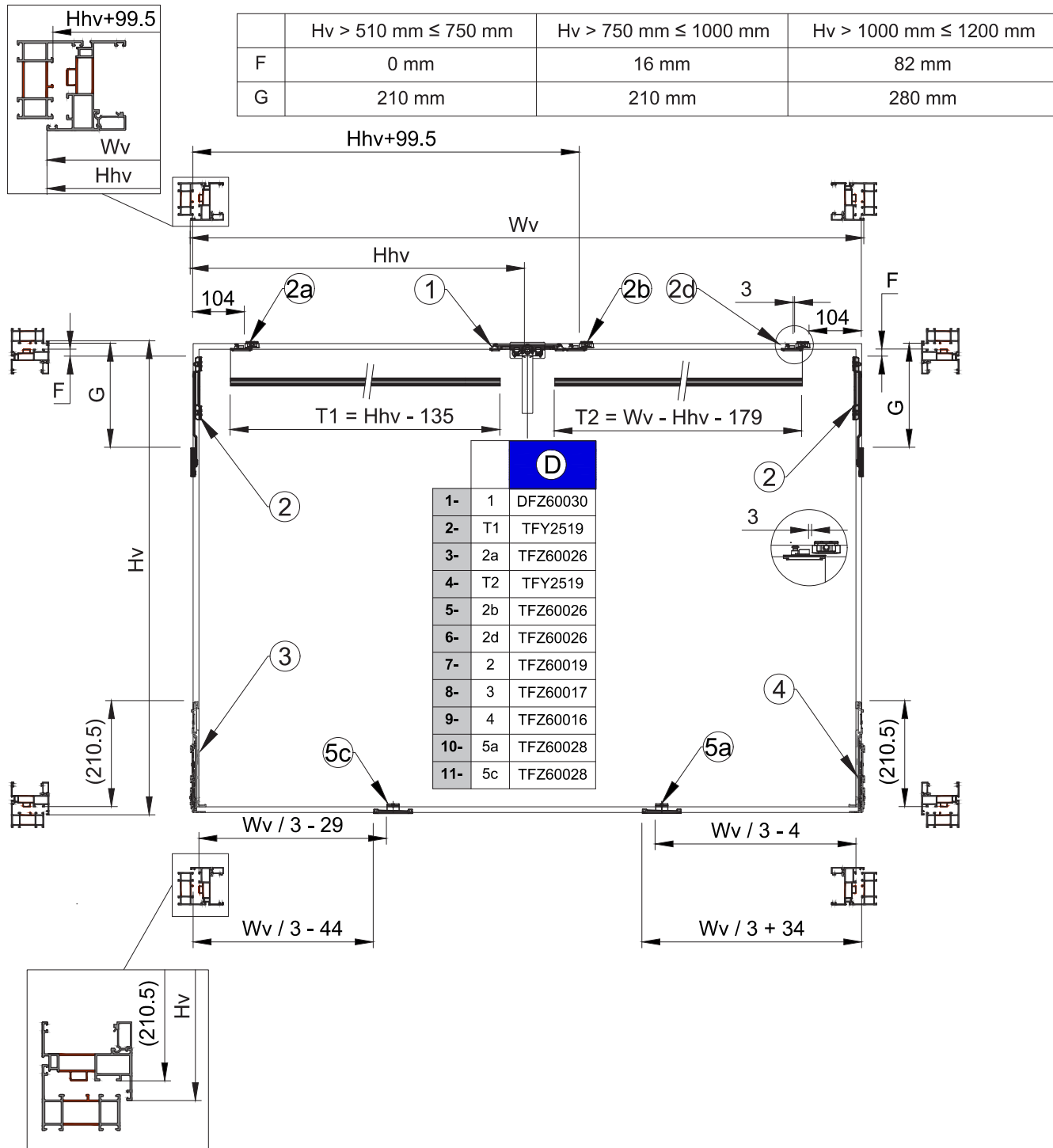


APERTURA INTERNA

Scelta della ferramenta - Vasistas per 1601 < Wv ≤ 2250 zona D

Ordine di montaggio nella tabella.

DIG-0002832 Rev. A



APERTURA INTERNA

domal

Tabella d'uso per vasistas motorizzato - Peso massimo per anta: 110 Kg



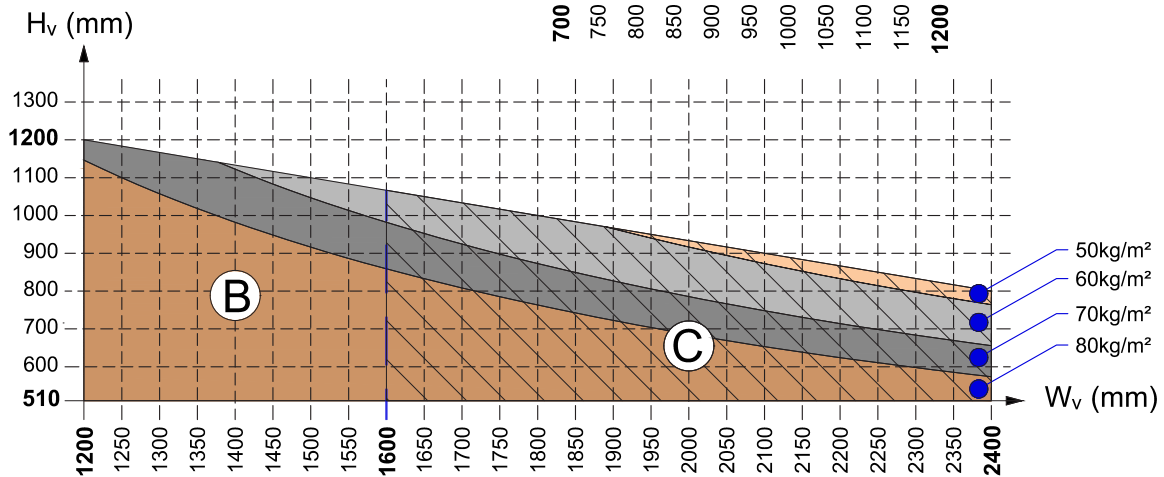
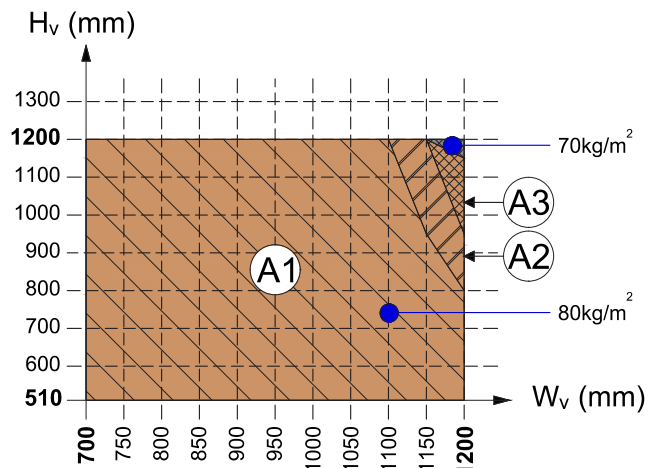
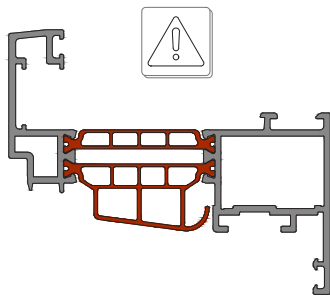
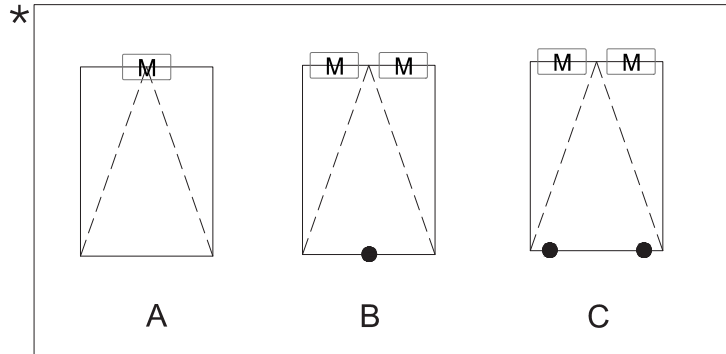
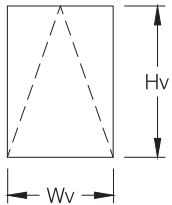
Contattare l'assistenza tecnica locale per diventare un installatore certificato e beneficiare della garanzia.



Tabella di utilizzo solo per anta in vista

* : Punti di chiusura A : 1 Trasmissione a catena B e C : 2 Trasmissione a catena

DIG-0002974 Rev. A



65

75

A1	TFZ16140 TFZ16141 TFZ16150	TFZ16192 TFZ16193 TFZ16194	
A1+A2	TFZ16142 TFZ16151 TFZ16152		TFZ17140 TFZ17141 TFZ17150
A1+A2+A3	TFZ16143 TFZ16153		TFZ17142 TFZ17143
B+C	TFZ16140 TFZ16143 TFZ16152 TFZ16193 TFZ16141 TFZ16150 TFZ16153 TFZ16194 TFZ16142 TFZ16151 TFZ16192		TFZ17140 TFZ17143 TFZ17152 TFZ17193 TFZ17141 TFZ17150 TFZ17153 TFZ17194 TFZ17142 TFZ17151 TFZ17192

APERTURA INTERNA

Abaco per vasistas motorizzato a scomparsa - Peso massimo per anta: 110 Kg



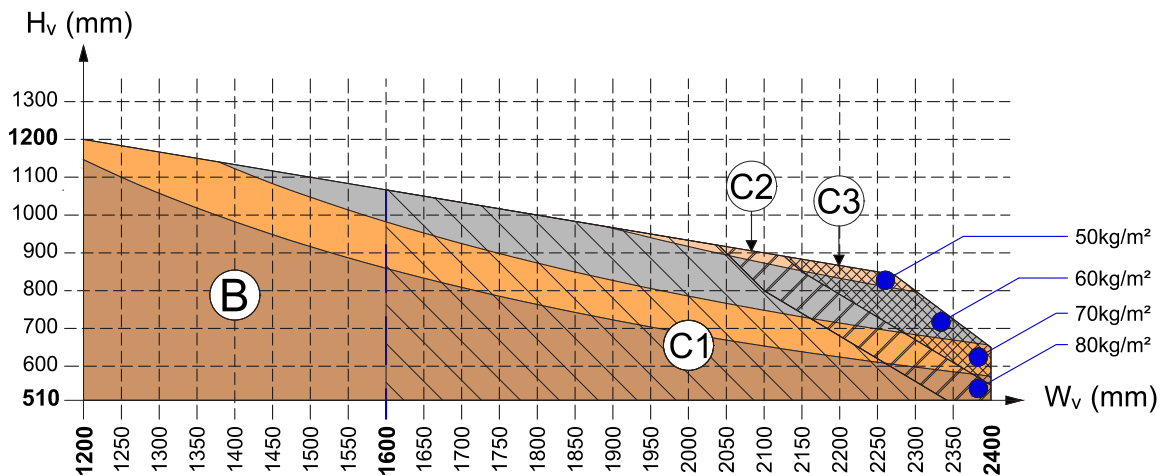
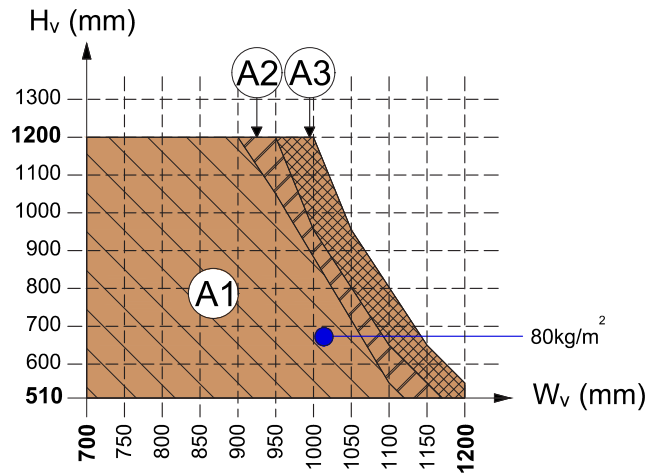
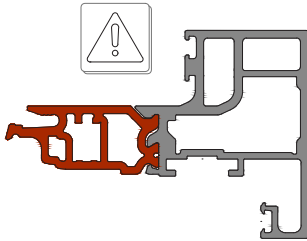
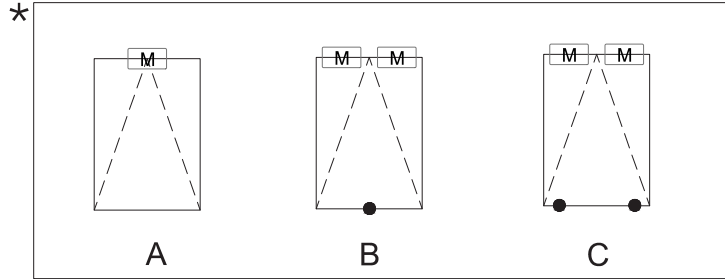
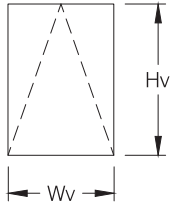
Contatta l'assistenza tecnica locale per diventare un installatore certificato e beneficiare della garanzia.



Tabella di utilizzo solo per anta a scomparsa

* : Punti di chiusura A : 1 Trasmissione a catena B e C : 2 Trasmissione a catena

DIG-0004094 Rev. A



65

75

A1	TFZ16172 TFZ16173 TFZ16196	TFZ16197 TFZ16198	TFZ17172 TFZ17173 TFZ17196	TFZ17197 TFZ17198
A1+A2	TFZ16195 TFZ16171		TFZ17195 TFZ17171	
A1+A2+A3	TFZ17170			
B+C1	TFZ16172 TFZ16173 TFZ16196	TFZ16197 TFZ16198	TFZ17172 TFZ17173 TFZ17196	TFZ17197 TFZ17198
B+C1+C2	TFZ16195 TFZ16171		TFZ17195 TFZ17171	
B+C1+C2+C3	TFZ17170			

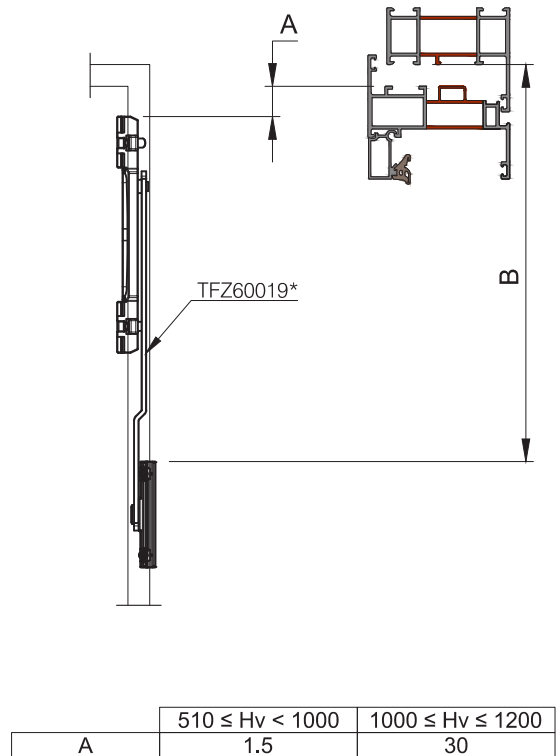
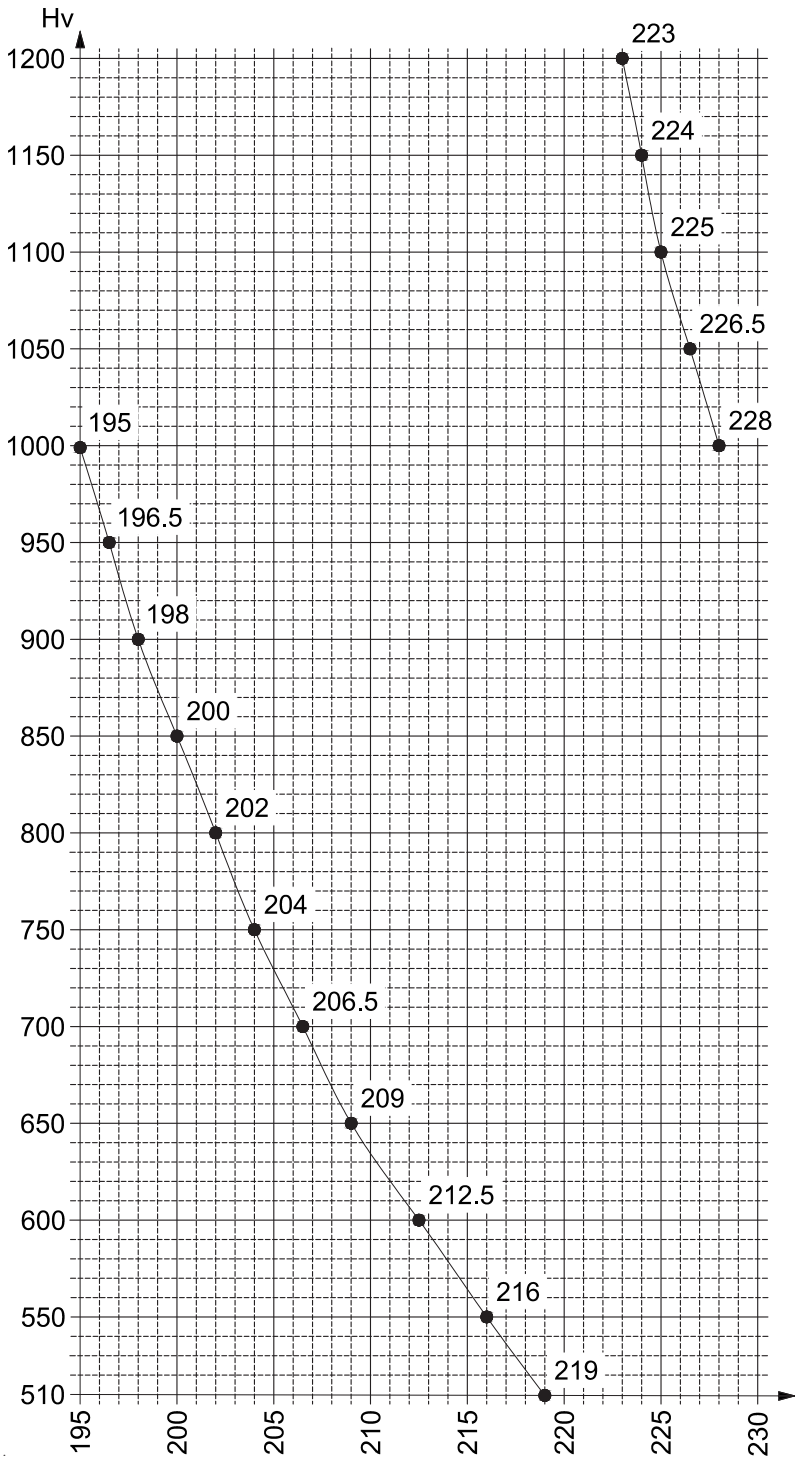
APERTURA INTERNA

Panoramica grafica della motorizzazione per finestre - Scelta della dimensione B

Utilizzare la tabella per identificare la dimensione B nelle pagine seguenti

* : Limitatore di apertura

DIG-0003027 Rev. A



	510 ≤ Hv < 1000	1000 ≤ Hv ≤ 1200
A	1.5	30

APERTURA INTERNA

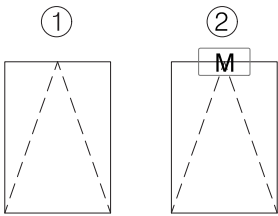
Questa pagina è stata intenzionalmente lasciata in bianco

APERTURA INTERNA

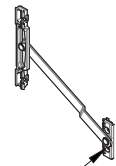
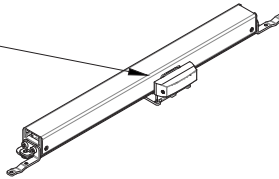
Scelta della ferramenta per la motorizzazione - Vasistas per $700 \leq Wv \leq 1200$ zona A

	Vasistas	Zona A
	1	2
Limitatore di inclinazione	TFZ60019	1
Cerniera in alto a sinistra	TFZ60017	1
Cerniera in alto a destra	TFZ60016	1
Trasmissione a catena	TFZ64010	1
Tappo di copertura	TFZ32000	1
Set di montaggio per trasmissione a catena	TFZ64014	1
Copertura, trasmissione a catena, 65mm (#)	TFZ30000	1
Copertura, trasmissione a catena, 75mm (*)	TFZ30001	

DIG-0002975 Rev. A

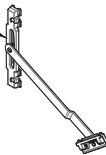


TFZ32000
+ TFZ64014
+ TFZ64010
+ TFZ30001*
or TFZ30000#



TFZ60019

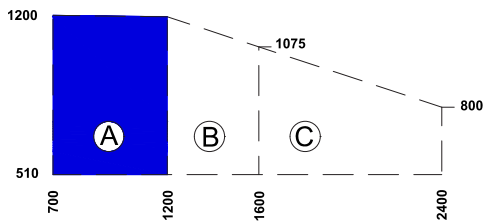
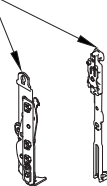
TFZ60019



TFZ60016



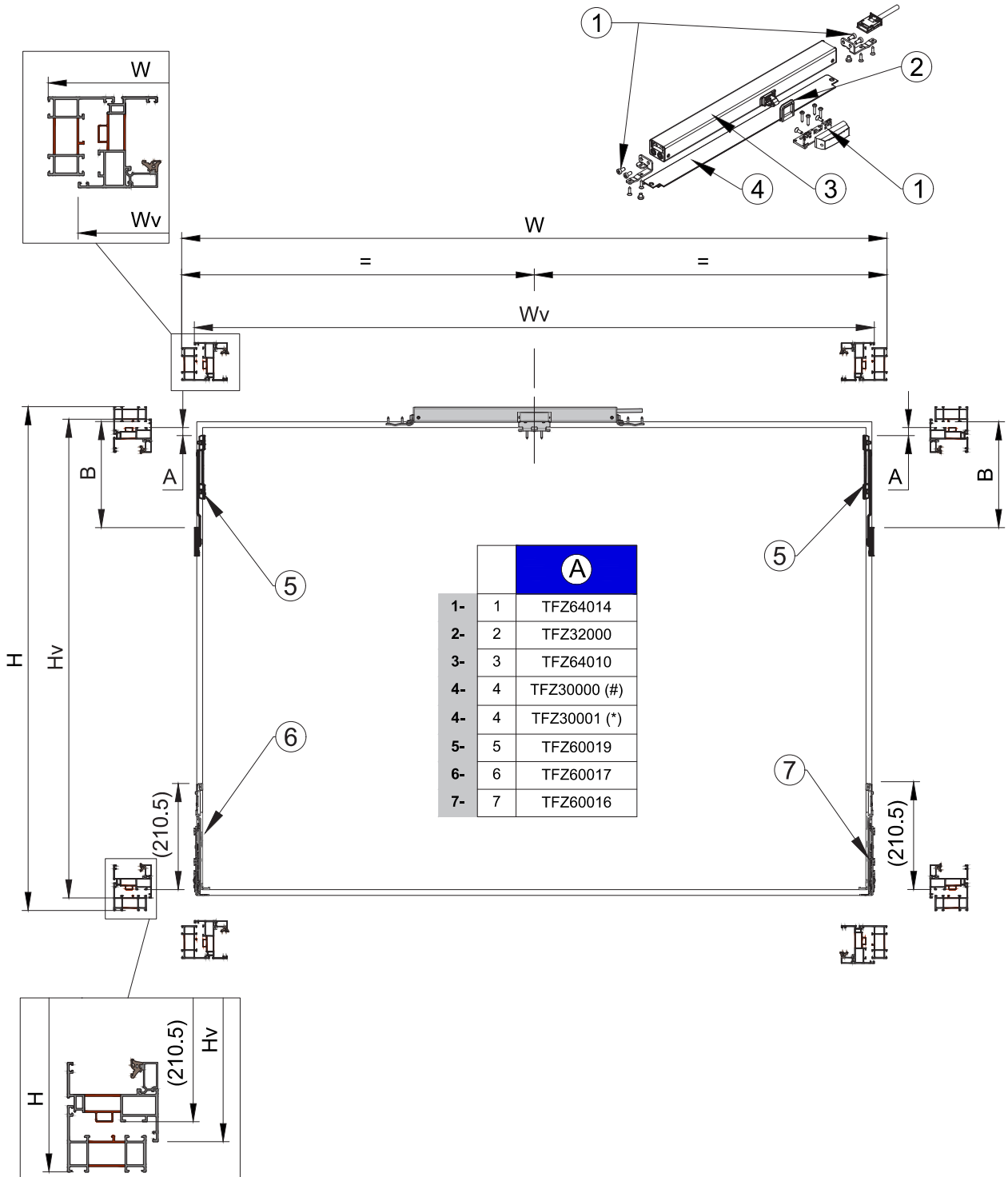
TFZ60017



APERTURA INTERNA

Scelta della ferramenta per la motorizzazione - Vasistas per $700 \leq W_v \leq 1200$ zona A
 Ordine di montaggio nella tabella.

DIG-0002976 Rev. A

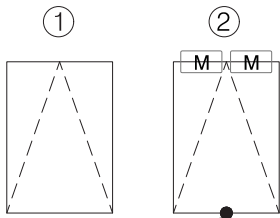


APERTURA INTERNA

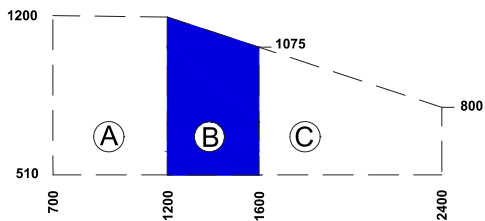
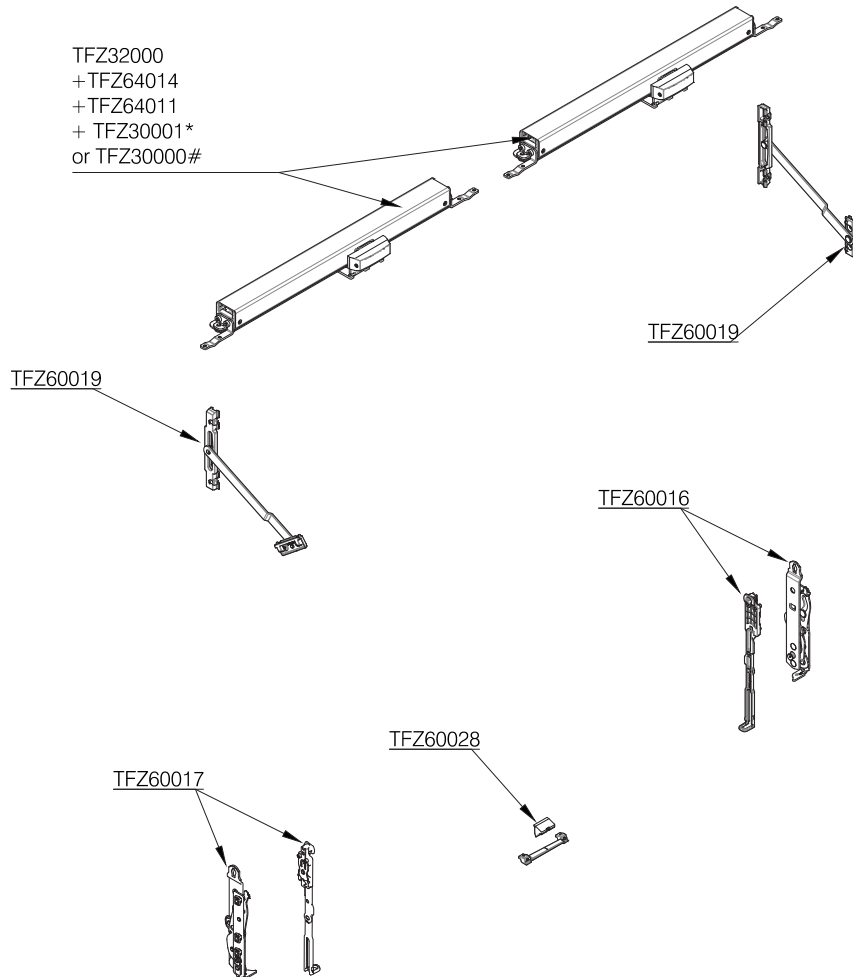
Scelta della ferramenta per la motorizzazione - Vasistas per $1200 \leq Wv \leq 1600$ zona B

	Vasistas	Zona B
	1	2
Limitatore di inclinazione	TFZ60019	1
Cerniera in alto a sinistra	TFZ60017	1
Cerniera in alto a destra	TFZ60016	1
Set di chiavistelli, lato cerniere	TFZ60028	1
Set: 2 trasmissioni a catena	TFZ64011	1
Tappo di copertura	TFZ32000	2
Set di montaggio per trasmissione a catena	TFZ64014	2
Copertura, trasmissione a catena, 65mm (#)	TFZ30000	2
Copertura, trasmissione a catena, 75mm (*)	TFZ30001	

DIG-0002981 Rev. A



TFZ32000
+TFZ64014
+TFZ64011
+ TFZ30001*
or TFZ30000#



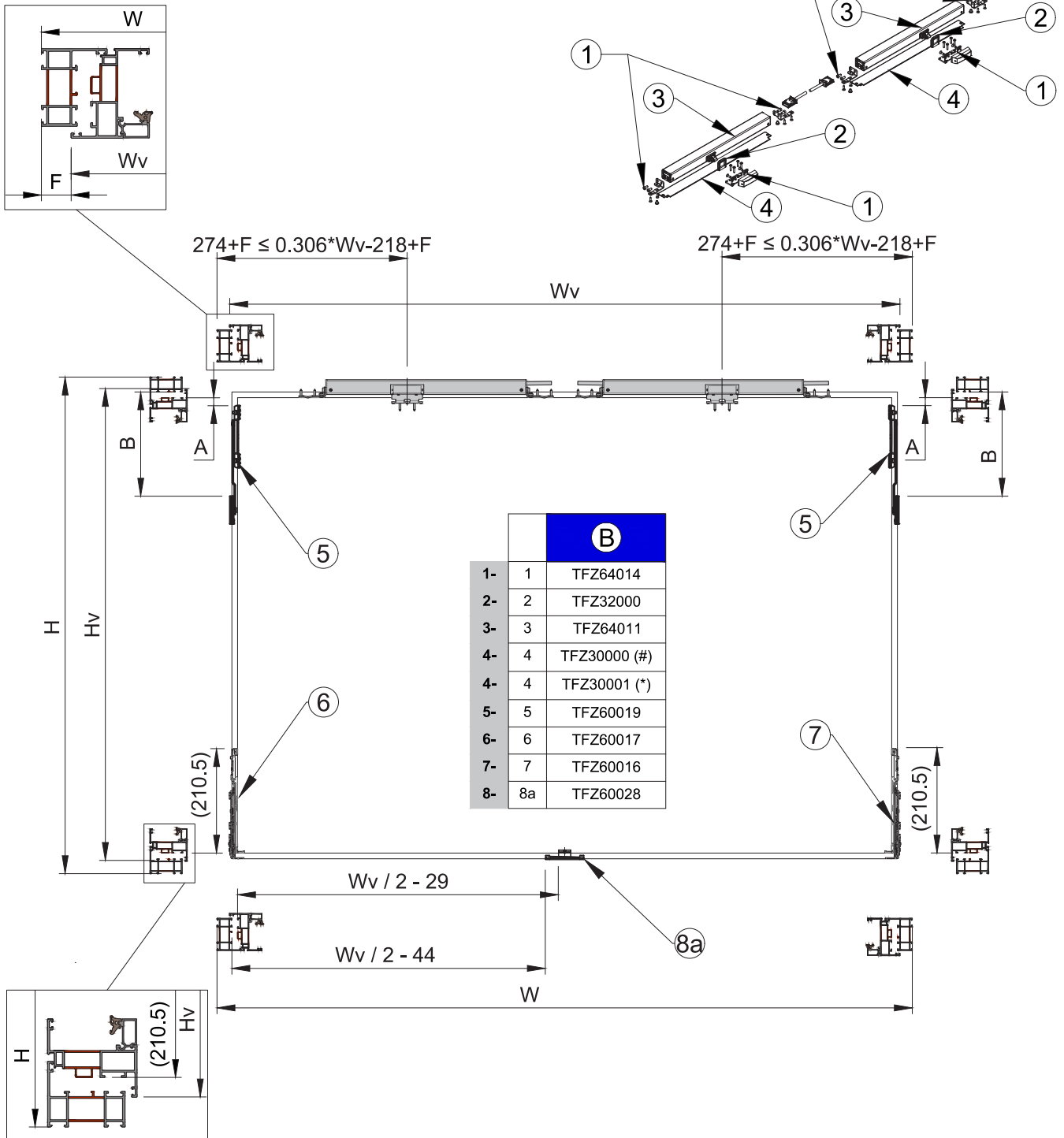
APERTURA INTERNA

Scelta della ferramenta per la motorizzazione - Vasistas per $1200 \leq W_v \leq 1600$ zona B

F : da regolare in funzione del telaio laterale utilizzato

Ordine di montaggio nella tabella.

DIG-0002984 Rev. A

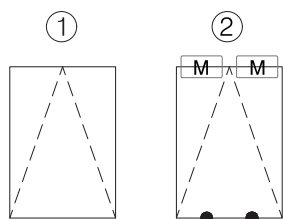


APERTURA INTERNA

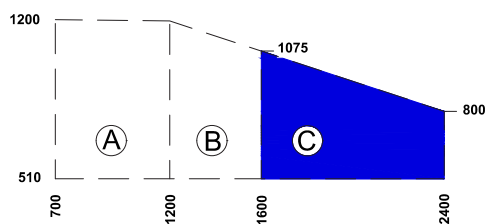
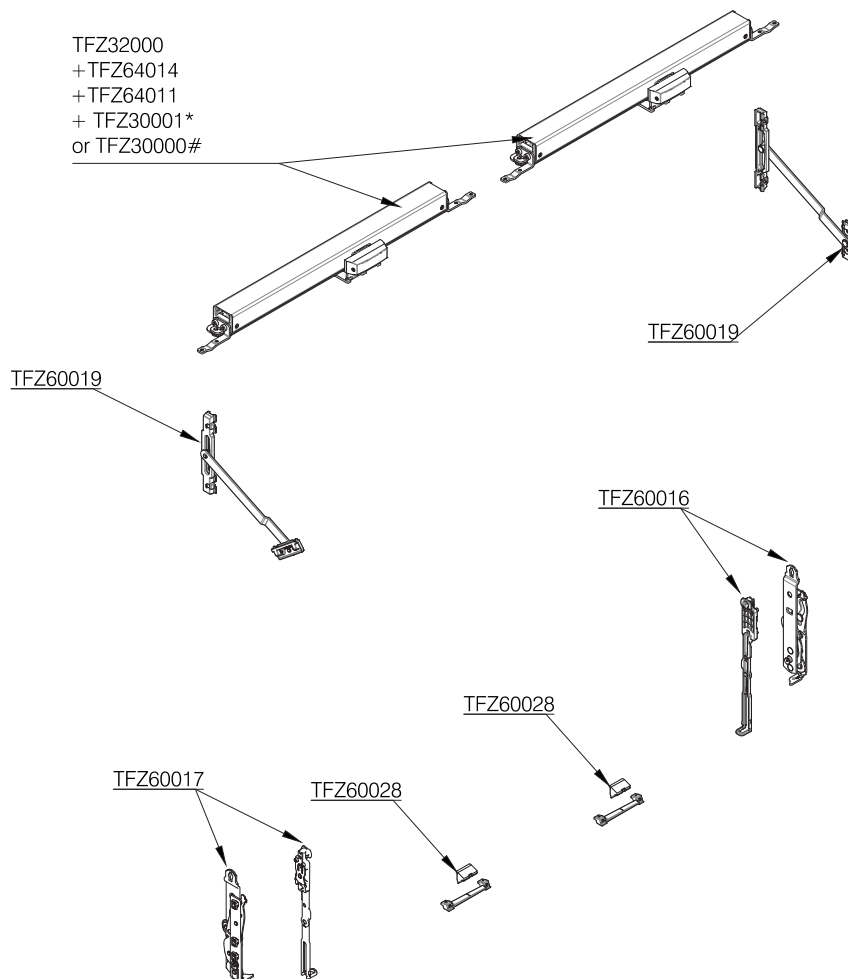
Scelta della ferramenta per la motorizzazione - Vasistas per $1600 \leq Wv \leq 2400$ zona C

	Vasistas	Zona C
	1	2
Limitatore di inclinazione	TFZ60019	1
Cerniera in alto a sinistra	TFZ60017	1
Cerniera in alto a destra	TFZ60016	1
Set di chiavistelli, lato cerniere	TFZ60028	2
Set: 2 trasmissioni a catena	TFZ64011	1
Tappo di copertura	TFZ32000	2
Set di montaggio per trasmissione a catena	TFZ64014	2
Copertura, trasmissione a catena, 65mm (#)	TFZ30000	2
Copertura, trasmissione a catena, 75mm (*)	TFZ30001	

DIG-0002987 Rev. B



TFZ32000
+TFZ64014
+TFZ64011
+ TFZ30001*
or TFZ30000#



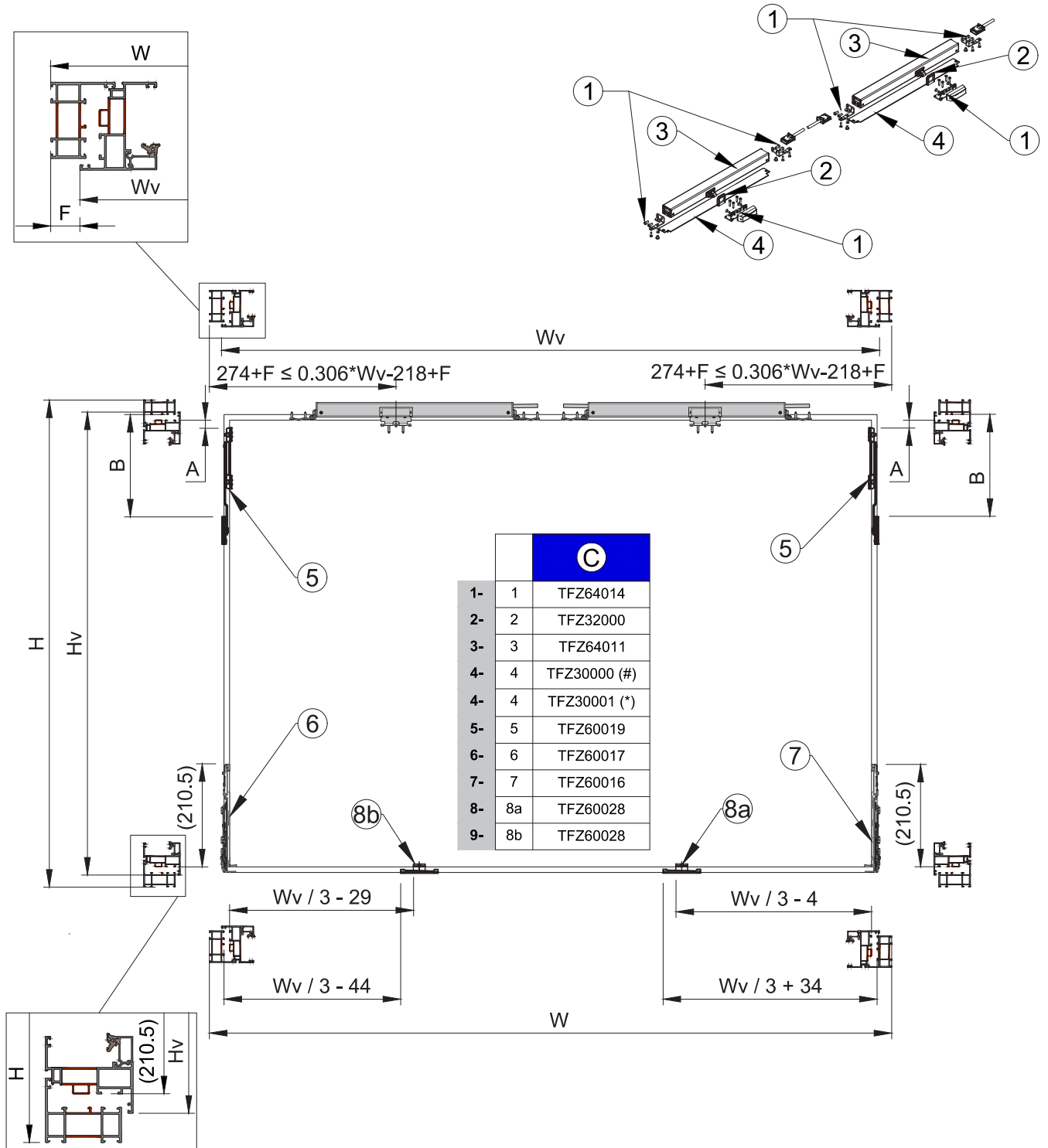
APERTURA INTERNA

Scelta della ferramenta per la motorizzazione - Vasistas per $1600 \leq W_v \leq 2400$ zona C

F : da regolare in funzione del telaio laterale utilizzato

Ordine di montaggio nella tabella.

DIG-0002992 Rev. A



APERTURA INTERNA

domal

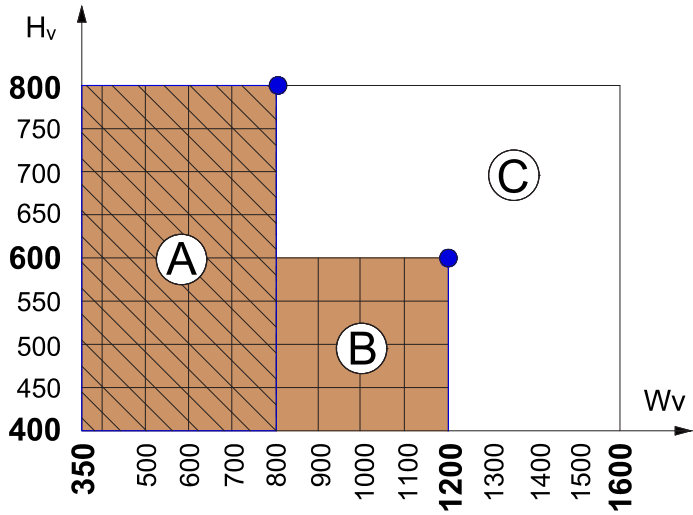
Scelta della ferramenta - Finestra a vasistas con cricchetto

Peso massimo anta = 80 kg

Massime dimensioni dell'anta:

- Zone A: Hv X Wv Massima 800x800
- Zone B: Hv X Wv Massima 600x1200
- Zone C: sconsigliata

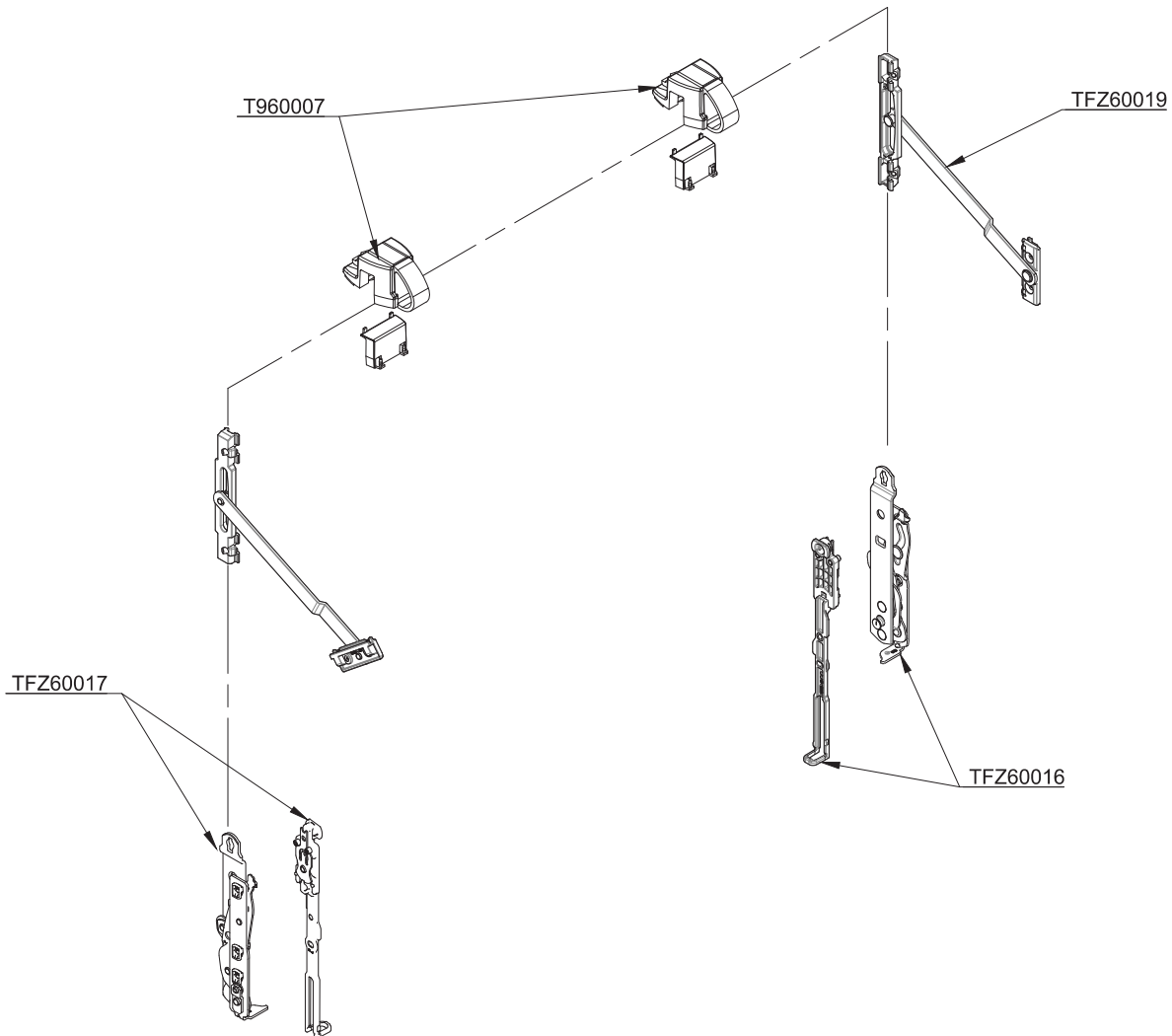
DIG-0004147 Rev. A



A	TFZ60019	1
	TFZ60016	1
	TFZ60017	1
	T960007	1
B	TFZ60019	1
	TFZ60016	1
	TFZ60017	1
	T960007	2



FERRAMENTA G



APERTURA INTERNA

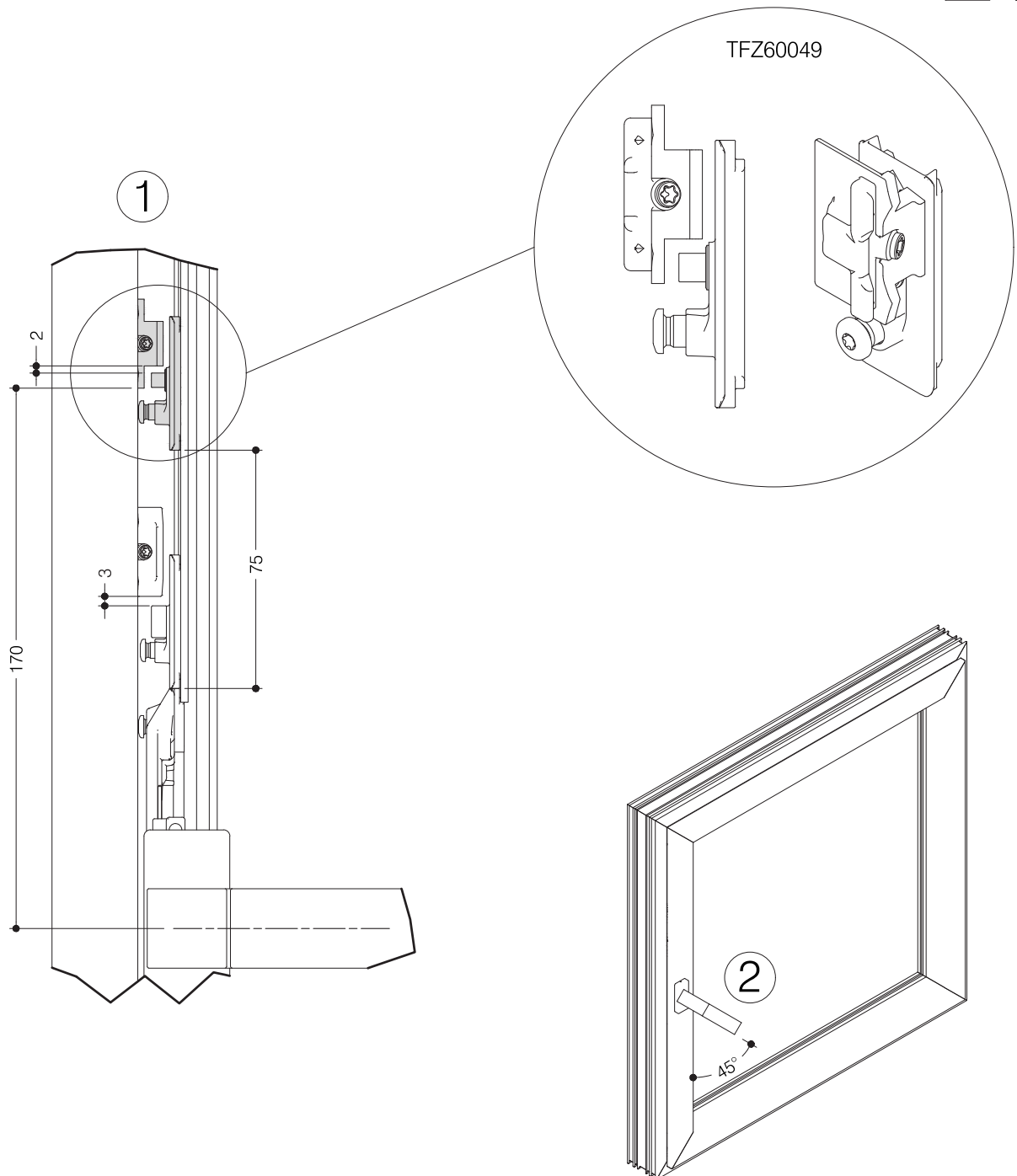
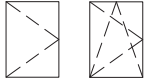
Scelta della ferramenta - Incontro per microventilazione

1: La contropiastra di microventilazione è montata vicino al meccanismo dopo il primo punto di chiusura.

2: Ruotare la maniglia di 45° e 60° per portare la finestra in posizione di microventilazione.

Nota: Utilizzare 1 blocco di microventilazione per l'anta attiva.

DIG-0002896 Rev. A



APERTURA INTERNA

Scelta della ferramenta - Limitatori di apertura

Nota: Non è possibile installare alcun limitatore in alto.

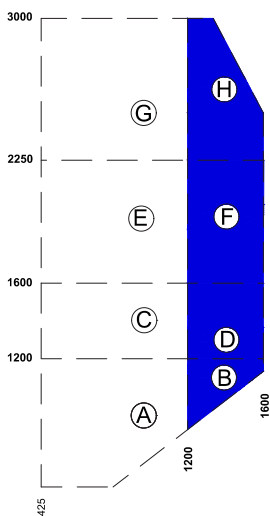
Il limitatore è obbligatorio per applicazioni superiori a 110 kg.

*: Limitatore di apertura con freno.

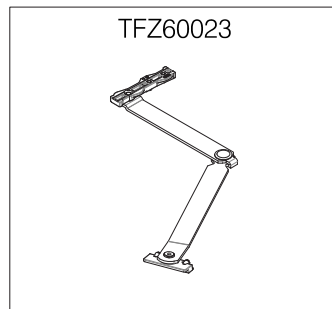
1. **T&T, TBT** : Per larghezze dell'apertura > 1200 mm fino a 1325 mm, utilizzare questa formula per posizionare il punto di chiusura.

2. **Solo battente**: Per larghezze dell'apertura > 1200 mm fino a 1425 mm, utilizzare questa formula per posizionare il punto di chiusura

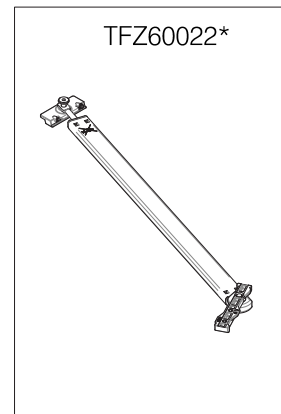
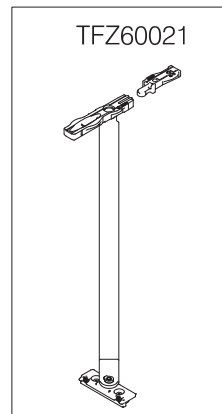
DIG-0002920 Rev. B



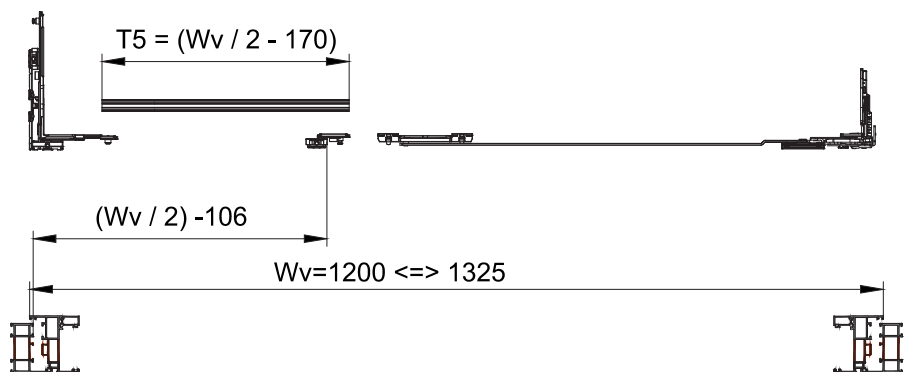
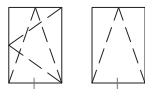
$400 \leq Wv \leq 700$



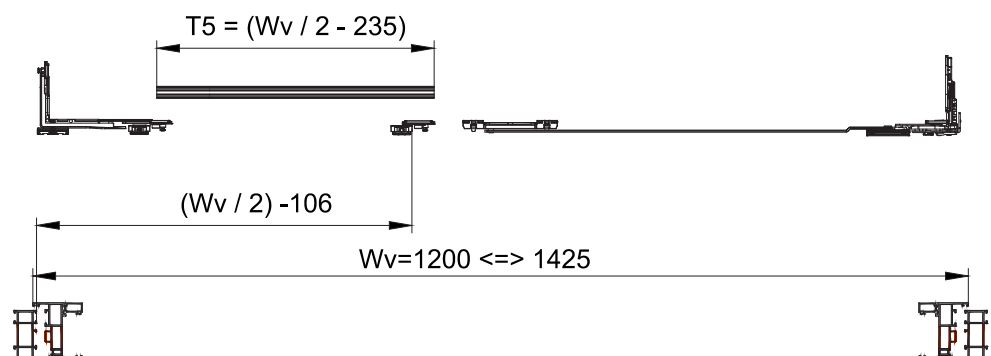
$701 \leq Wv \leq 1600$



1



2



APERTURA INTERNA

Resistenza allo scasso - Tabella delle caratteristiche

DIG-0004594 Rev. A

	PAS24 RC1	RC2
Applicazione compatibile tipo	1 anta apertura interna in vista e a scomparsa Telaio fisso	
Limite altezza maniglia	Hhv minima =387.5mm per $775 \leq H_v \leq 1163$ Hhv minima =1/3 Hv per $H_v > 1163$ Hhv massima =1/2 Hv	
Tipologie di apertura	Fisso / Anta-Ribalta / Ribalta-Anta	
Tipologie di maniglie	Maniglie con serratura per finestra	
Dimensioni	Vedi grafici	
Protezione antitrapano per involucro: TFZ60056	No	Obbligatorio Ritaglio del quadrato per anta in vista
Ritegno per fermavetro: TGT3810	Si	
Riempimento di sicurezza	No	Incollaggio del vetro
Angolo aggiuntivo TFZ60034 Cerniera zone A, B e C	Si Astina di collegamento, lato cerniera = Hv-315	
Astina di collegamento	TFY2519	

domal

G
FERRAMENTA

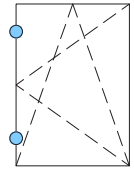
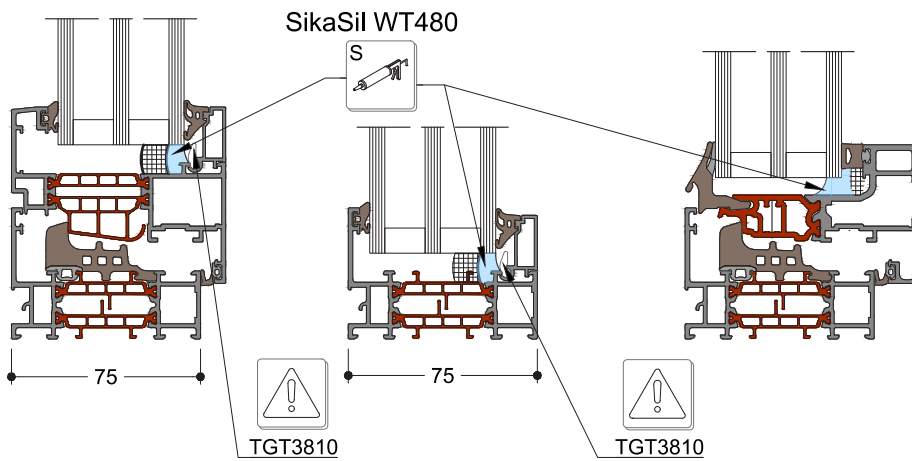
APERTURA INTERNA

domal Antieffrazione - Dettagli delle caratteristiche

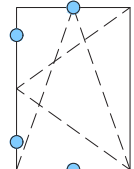
- 1: Fissaggio del vetro sull'anta con colla
- 2: Fissaggio del fermavetro con TGT3810 obbligatoria
- 3: Piastra antitrapano nel meccanismo solo per RC2
- 4: Rinvio d'angolo aggiuntivo per le zone A, B e C
- 5: Astina di collegamento RC2 / PAS24

DIG-0003296 Rev. B

1&2:

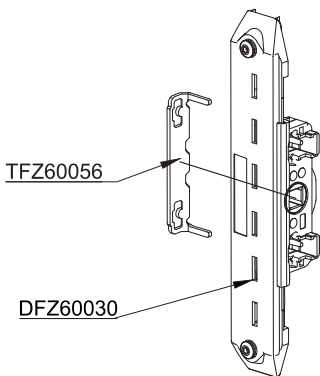


A & B

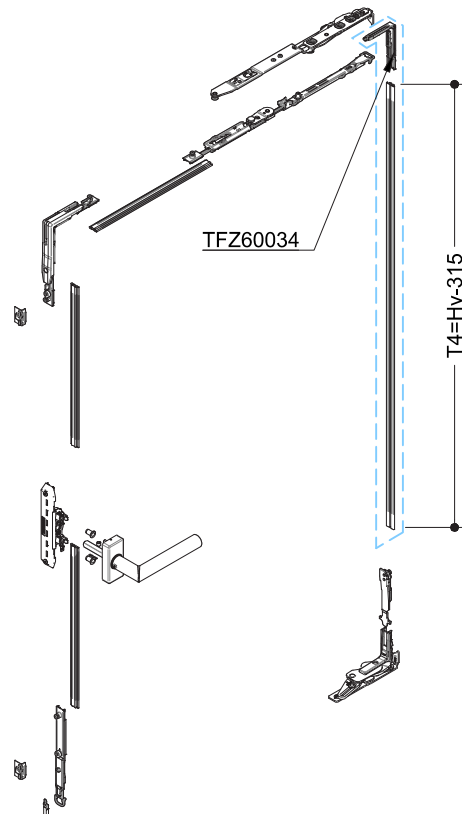


C

3:



4:



5:

RC2 / PAS24



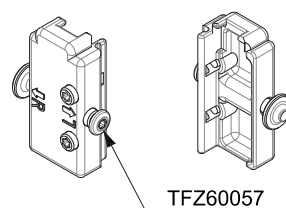
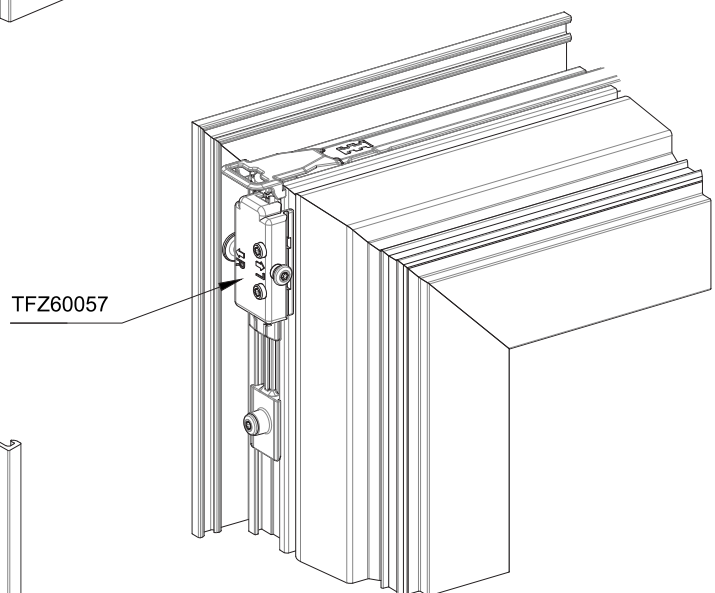
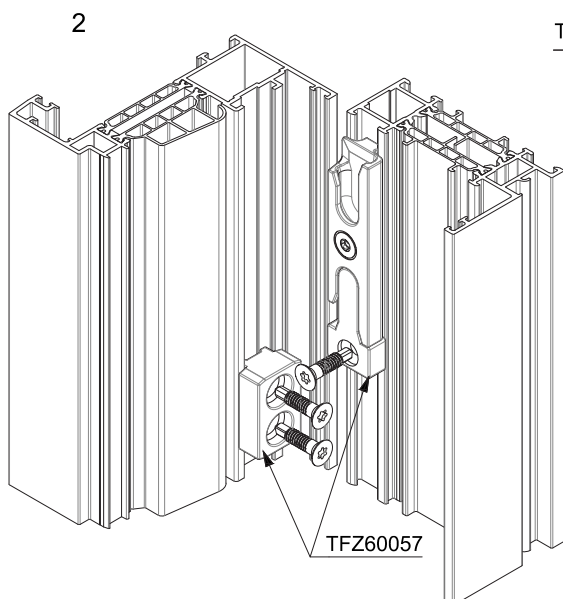
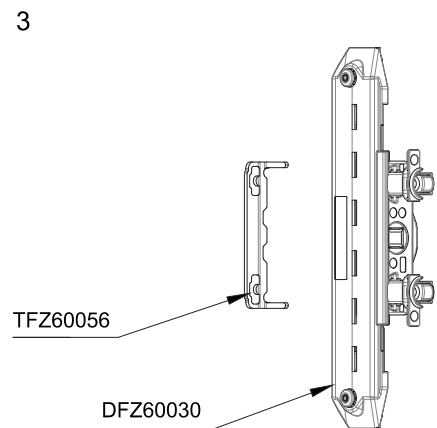
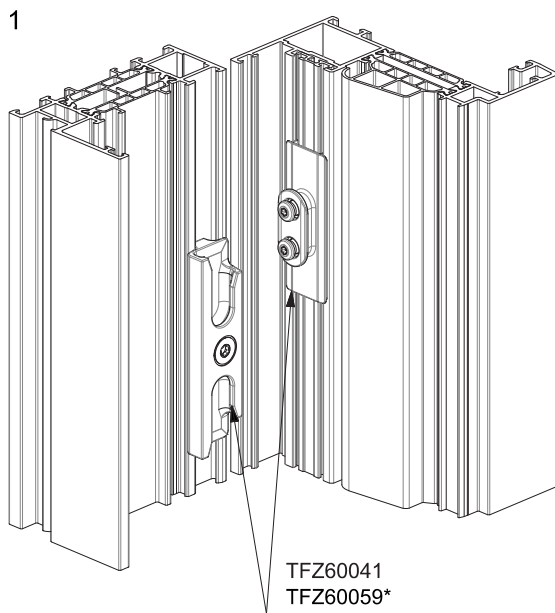
TFY2519

APERTURA INTERNA

Antieffrazione - Caratteristiche del kit antieffrazione PAS24, RC1 ed RC2

	PAS24 RC1	RC2
1: Punto di chiusura per il kit antieffrazione	Anta in vista TFZ60041 Anta a scomparsa TFZ60059	
2: Kit antieffrazione, lato cerniera	TFZ60057	
3: Protezione per il meccanismo della cremonese	Non richiesto	TFZ60056

DIG-0003297 Rev. B



APERTURA INTERNA

Abaco della ferramenta - PAS24 RC1

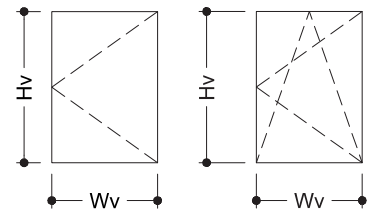
L'antiefrazione è possibile solo con le applicazioni Ribalta-Anta e Anta-Ribalta. La scelta delle cerniere dipende dal peso dell'anta e dalla direzione di apertura (vedere le tabelle standard Ribalta-Anta e Anta-Ribalta).

: Importante, le applicazioni con anta a battente sono possibili utilizzando la ferramenta Anta-Ribalta e limitando la rotazione della maniglia con il fermo del meccanismo. Questa operazione è spiegata nel manuale delle lavorazioni (assemblaggio su anta - incasso a scomparsa del meccanismo)

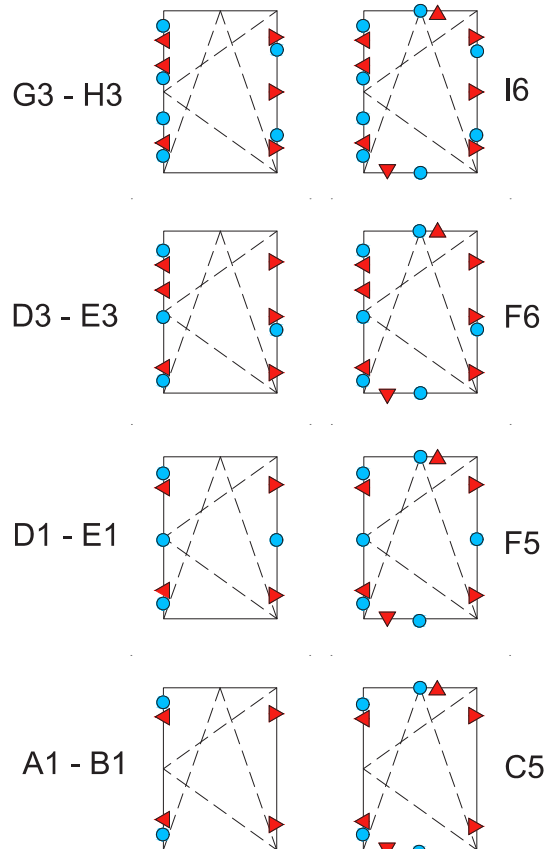
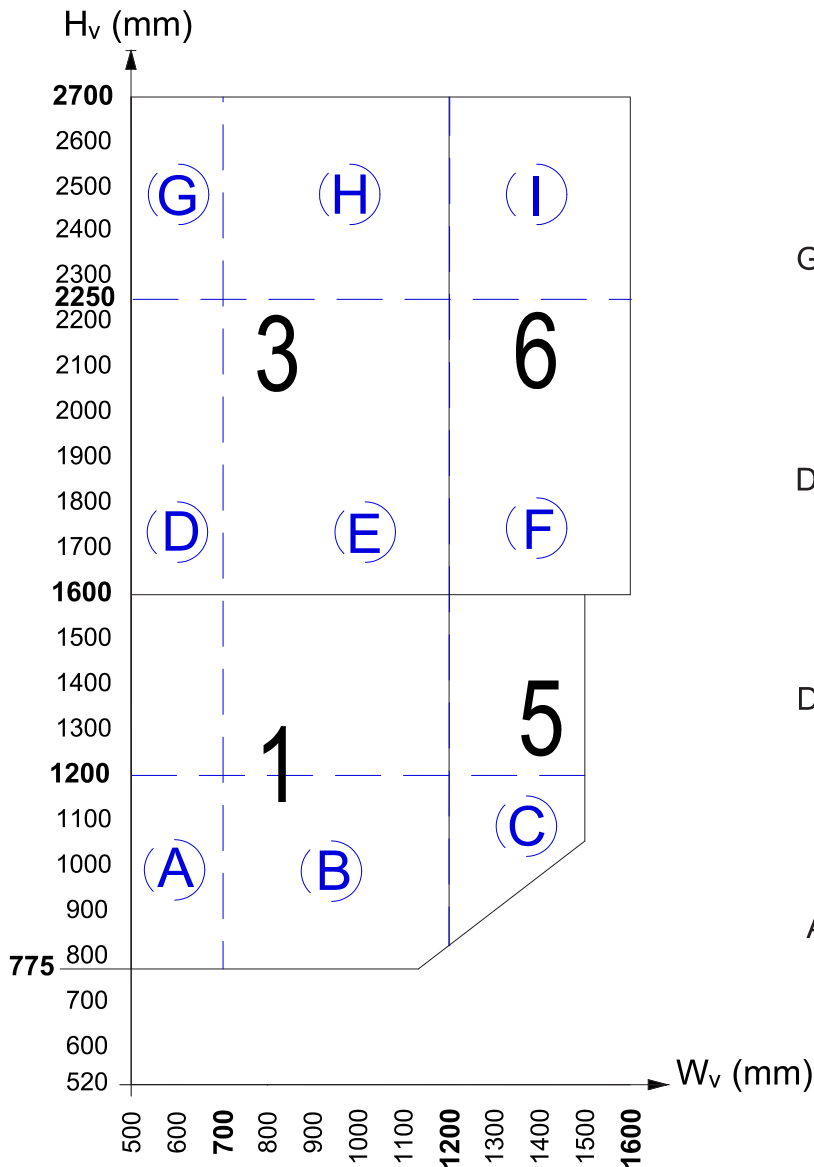
O = Punto di chiusura standard

Δ = PAS 24 punto di chiusura

DIG-0003291 Rev. A



#



APERTURA INTERNA

Abaco della ferramenta - RC2

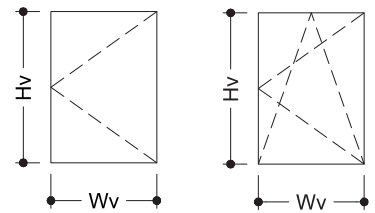
L'antiefrazione è possibile solo con le applicazioni Ribalta-Anta e Anta-Ribalta. La scelta delle cerniere dipende dal peso dell'anta e dalla direzione di apertura (vedere le tabelle standard Ribalta-Anta e Anta-Ribalta).

: Importante, le applicazioni con anta a battente sono possibili utilizzando la ferramenta Anta-Ribalta e limitando la rotazione della maniglia con il fermo del meccanismo. Questa operazione è spiegata nel manuale delle lavorazioni (assemblaggio su anta - incasso a scomparsa del meccanismo)

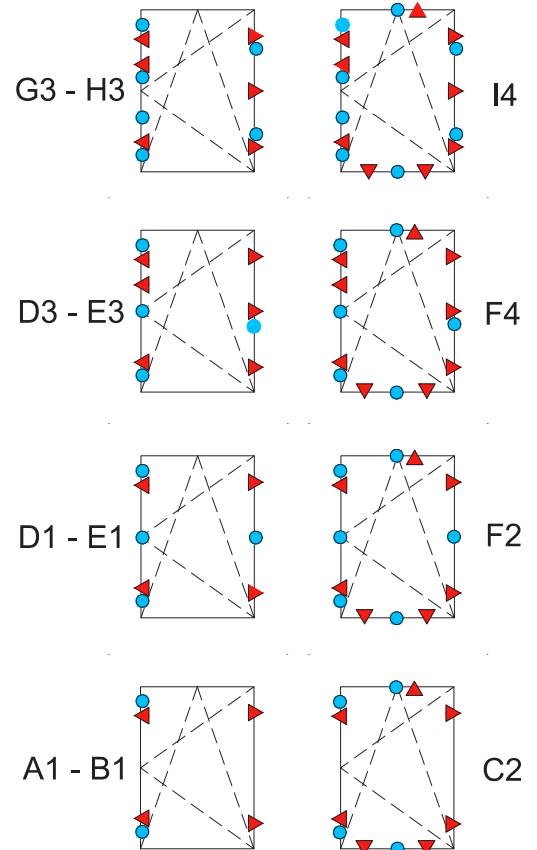
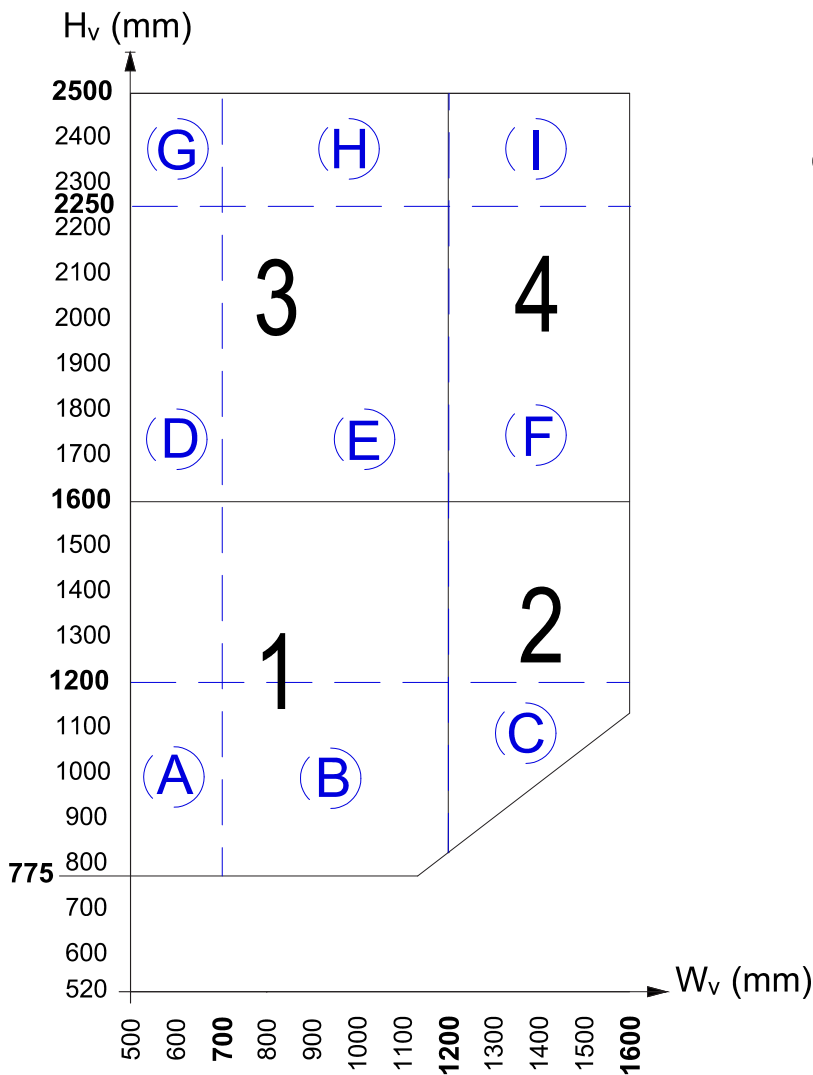
O = Punto di chiusura standard

Δ = RC2 punto di chiusura

DIG-0003289 Rev. A



#



APERTURA INTERNA

domal

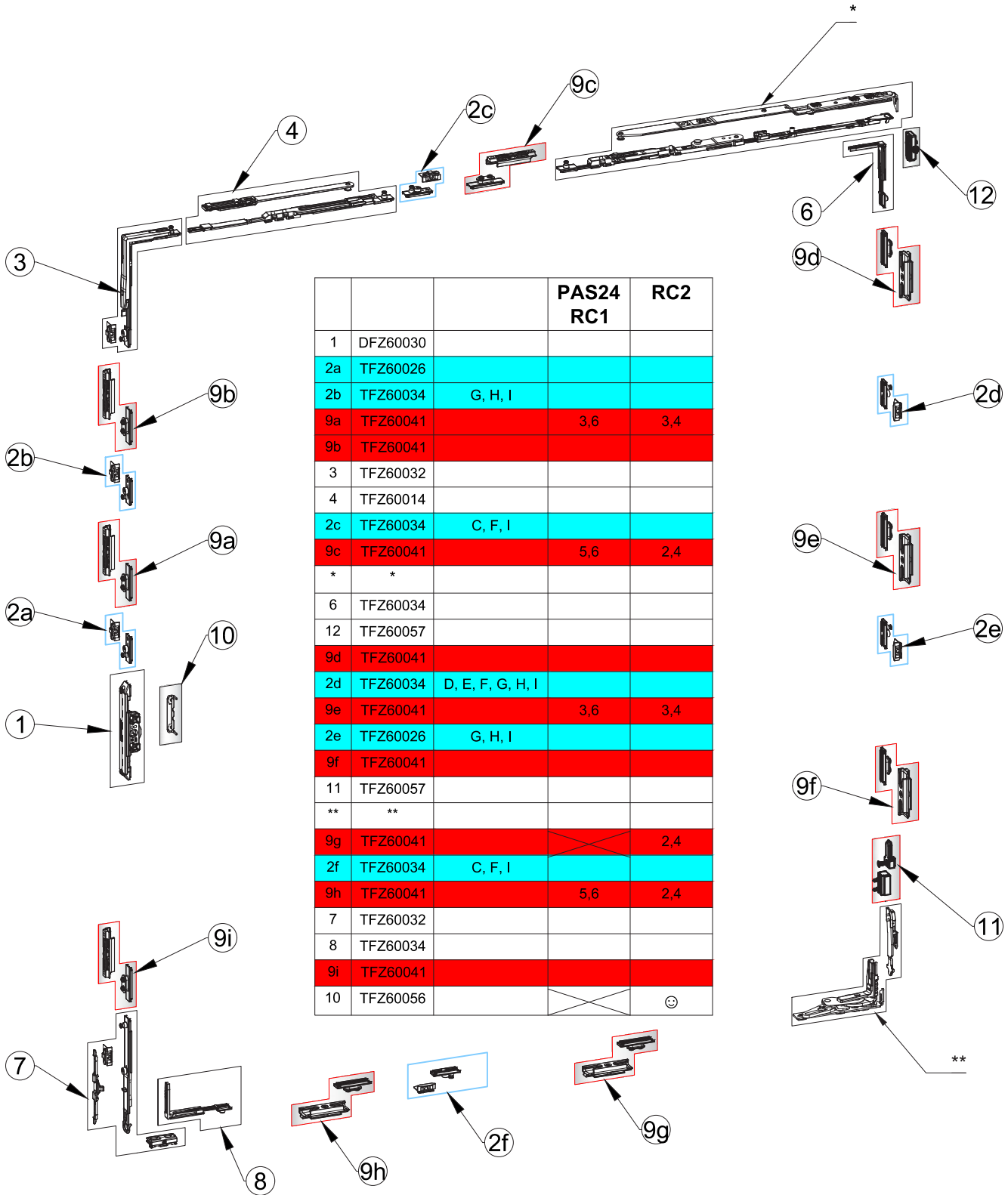
Antieffrazione - Panoramica e casi d'uso - PAS24, RC1 e RC2

Vista della ferramenta con le parti aggiuntive per l'antieffrazione.

A seconda delle dimensioni dell'applicazione, il numero dei punti di chiusura standard e dei punti supplementari per PAS24, RC1 e RC2 è variabile. Per determinare la configurazione necessaria, consultare le tabelle delle dimensioni. La scelta dei kit di incontri a rullo deve essere fatta in base alla versione dell'anta o all'applicazione. In seguito, il kit TFZ60041 è visualizzato nel caso di impostazione predefinita (default).

* & **: Secondo la configurazione del telaio

DIG-0003310 Rev. B



			PAS24 RC1	RC2
1	DFZ60030			
2a	TFZ60026			
2b	TFZ60034	G, H, I		
9a	TFZ60041		3,6	3,4
9b	TFZ60041			
3	TFZ60032			
4	TFZ60014			
2c	TFZ60034	C, F, I		
9c	TFZ60041		5,6	2,4
*	*			
6	TFZ60034			
12	TFZ60057			
9d	TFZ60041			
2d	TFZ60034	D, E, F, G, H, I		
9e	TFZ60041		3,6	3,4
2e	TFZ60026	G, H, I		
9f	TFZ60041			
11	TFZ60057			
**	**			
9g	TFZ60041		X	2,4
2f	TFZ60034	C, F, I		
9h	TFZ60041		5,6	2,4
7	TFZ60032			
8	TFZ60034			
9i	TFZ60041			
10	TFZ60056		X	☺

FERRAMENTA G

APERTURA INTERNA

Antieffrazione - Schema di installazione in base alle applicazioni PAS24, RC1 e RC2

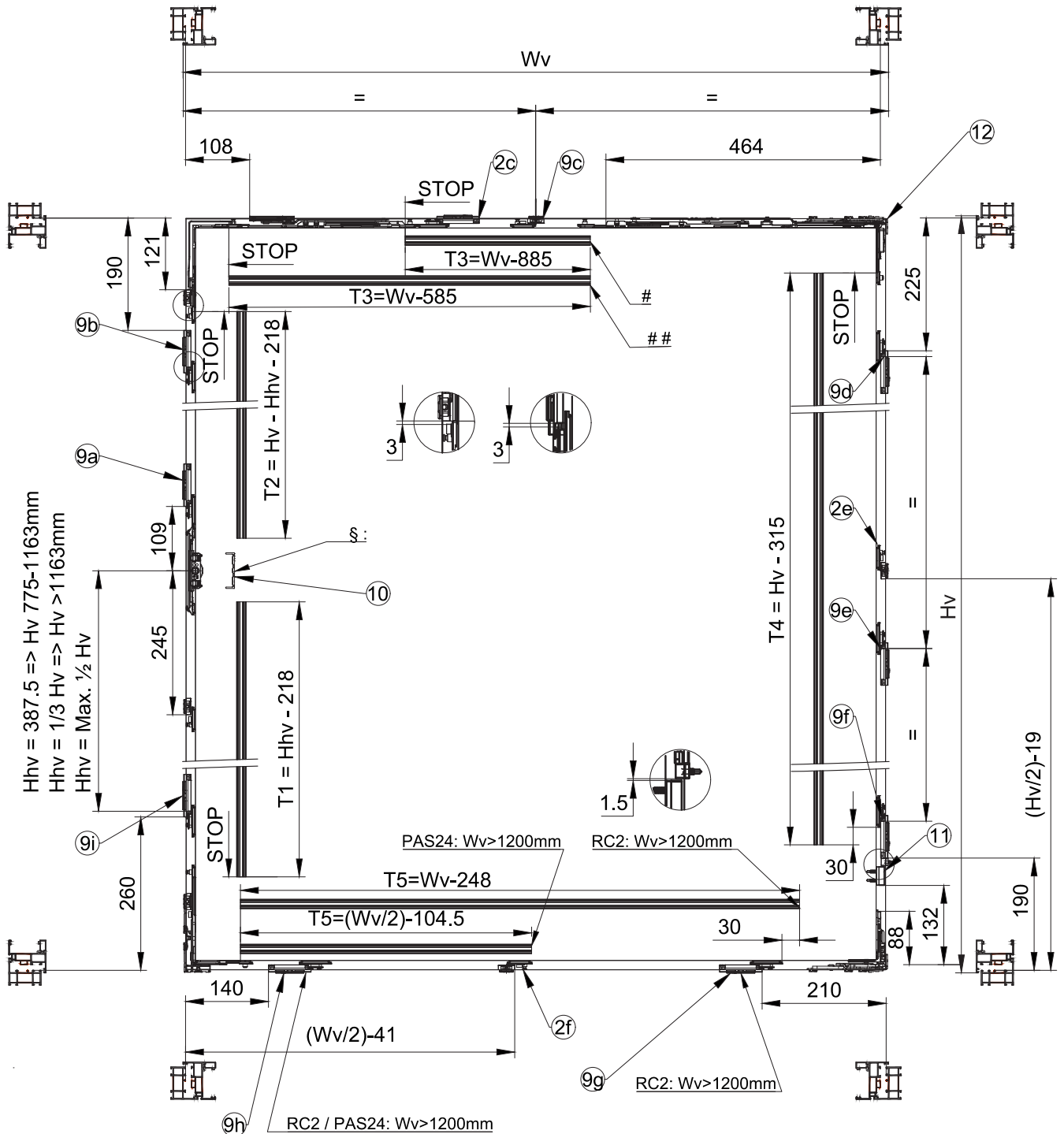
: Con limitatore aggiuntivo / Wv 1200-1600mm

: Senza limitatore aggiuntivo / Wv 500-1200mm

§ : RC2: con protezione da foratura TFZ60056 / PAS24: senza protezione da foratura TFZ60056

DIG-0003311 Rev. B

domal



FERRAMENTA G

APERTURA INTERNA

Questa pagina è stata intenzionalmente lasciata in bianco

Tabella di compatibilità delle maniglie

DIG-0004680 Rev. A

Apertura interna

Applicazione	Versione	Tipologia	Design	Maniglie	Quadri e raccordi	Rosette e rosette cilindriche		
A battente Finestra e portafinestra Sporgere	In vista	Exclusive	Selection	DCZ61000 DCZ61001 DCZ61005 DCZ61002 DCZ61003	TCZ61021	-		
			Temptation	DCZ61008 DCZ61009 DCZ61011 DCZ61012		TCZ61013 TCZ61014 TCZ61004		
		Acciaio inossidabile	-	- DCZ61050 DCZ61051		-	-	
		Maniglia rimovibile	-	TCZ61082		-	TCZ61083	
		A scomparsa	Exclusive	Selection		DCZ61000 DCZ61001 DCZ61005 DCZ61002 DCZ61003	TCZ61022	-
				Temptation		DCZ61008 DCZ61009 DCZ61011 DCZ61012		TCZ61013 TCZ61014 TCZ61004
	Acciaio inossidabile		Acciaio inossidabile	- DCZ61050 DCZ61051	-	-		
	Maniglia nascosta		-	DCZ61062	-	-		
	Maniglia rimovibile		-	TCZ61082	-	TCZ61083		
	Applicazione	Versione	Tipologia	Design	Maniglie	Quadri e raccordi	Rosette e rosette cilindriche	
	Finestra e portafinestra a 2 ante Maniglia centrata	In vista	Exclusive	Selection	DCZ61000 DCZ61001 DCZ61005	TCZ61020 T770066	-	
Temptation				DCZ61008 DCZ61009 DCZ61011 DCZ61012	TCZ61013 TCZ61014			
Acciaio inossidabile			Acciaio inossidabile	DCZ61050 DCZ61051	-		-	
Maniglia rimovibile			-	TCZ61082	-		TCZ61083	

PANORAMICA

domal

Tabella di compatibilità delle maniglie

DIG-0004683 Rev. A

Apertura interna

Applicazione	Versione	Tipologia	Design	Maniglie	Quadri e raccordi	Rosette e rosette cilindriche
Finestra e portafinestra 2 ante Maniglia centrata	A scomparsa	Exclusive	Selection	DCZ61000 DCZ61001 DCZ61005	TCZ61020 T770066	-
			Temptation	DCZ61008 DCZ61009 DCZ61011 DCZ61012		TCZ61013 TCZ61014
		Acciaio inossidabile	Acciaio inossidabile	DCZ61050 DCZ61051	-	-
		Maniglia rimovibile	-	TCZ61082	-	TCZ61083

Applicazione	Versione	Tipologia	Design	Maniglie	Quadri e raccordi	Rosette e rosette cilindriche	
Anta-Ribalta	In vista	Exclusive	Selection	DCZ61000 DCZ61001 DCZ61005 DCZ61002 DCZ61003	TCZ61021	-	
			Temptation	DCZ61008 DCZ61009 DCZ61011 DCZ61012		TCZ61013 TCZ61014 TCZ61004	
		Acciaio inossidabile	Acciaio inossidabile	- DCZ61050 DCZ61051	-	-	
		Maniglia rimovibile	-	TCZ61082	-	TCZ61083	
		A scomparsa	Exclusive	Selection	DCZ61000 DCZ61001 DCZ61005 DCZ61002 DCZ61003	TCZ61022	-
				Temptation	DCZ61008 DCZ61009 DCZ61011 DCZ61012		TCZ61013 TCZ61014 TCZ61004
	Acciaio inossidabile		Acciaio inossidabile	- DCZ61050 DCZ61051	-	-	
	Maniglia nascosta		-	DCZ61062	-	-	
	Maniglia rimovibile		-	TCZ61082	-	TCZ61083	

FERRAMENTA G

Tabella di compatibilità delle maniglie

DIG-0004684 Rev. A

Apertura interna

Applicazione	Versione	Tipologia	Design	Maniglie	Quadri e raccordi	Rosette e rosette cilindriche	
Ribalta-Anta	In vista	Exclusive	Selection	DCZ61000 DCZ61001 DCZ61005 DCZ61054 DCZ61055	TCZ61021	-	
			Temptation	DCZ61008 DCZ61009 DCZ61011 DCZ61012		TCZ61013 TCZ61014 TCZ61056	
		Acciaio inossidabile	Acciaio inossidabile	DCZ61050 DCZ61051		-	
		Maniglia rimovibile	-	TCZ61082	-	TCZ61083	
		A scomparsa	Exclusive	Selection	DCZ61000 DCZ61001 DCZ61005 DCZ61054 DCZ61055	TCZ61022	-
				Temptation	DCZ61008 DCZ61009 DCZ61011 DCZ61012		TCZ61013 TCZ61014 TCZ61056
	Acciaio inossidabile		Acciaio inossidabile	DCZ61050 DCZ61051	-		
	Maniglia nascosta		-	DCZ61062	-	-	
	Maniglia rimovibile		-	TCZ61082	-	TCZ61083	

Portafinestra

Applicazione	Versione	Tipologia	Design	Maniglie	Quadri e raccordi	Rosette e rosette cilindriche	
Portafinestra	In vista	Exclusive	Selection	DCZ61024 DCZ61025 DCZ61026 DCZ61027	TCZ61033 TCZ61035	TCZ61028 TCZ61029	
			rosetta allungata	Selection	DCZ61090 x2	TCZ61035 TCZ61094	/
					DCZ61090 DCZ61091	TCZ61098 TCZ61094	/
					DCZ61092	TCZ61099	/
		Temptation	DCZ61011 DCZ61012	TCZ61033 TCZ61035	TCZ61028 TCZ61029 TCZ61030 TCZ61031		
		Acciaio inossidabile	Acciaio inossidabile	DCZ61052 DCZ61053	-	TPY6003	

Apertura esterna

Applicazione	Versione	Tipologia	Design	Maniglie	Quadri e raccordi	Rosette e rosette cilindriche
A battente e a sporgere con compasso	In vista	Exclusive	Selection	DCZ61080 DCZ61081	-	-
	In vista	-	-	DFY6063 DFY6064	-	-

PANORAMICA

domal

Maniglie per finestra

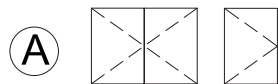
A: Apertura interna

B: Apertura interna: attacco per maniglia centrata

* Maniglie in acciaio inossidabile

TCZ61021: In vista - TCZ61022: A scomparsa

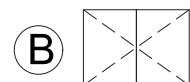
DIG-0004102 Rev. A



Selection			DCZ61050*	DCZ61051*	TCZ61083+TCZ61082
DCZ61000	DCZ61001	DCZ61005			
		160 mm	160 mm		

Temptation			Temptation		
DCZ61008	DCZ61009	TCZ61013	DCZ61011	DCZ61012	TCZ61014

TCZ61021	TCZ61022
7	7
55mm	60mm



TCZ61020	T770066	T700086
7	7	
46mm+ M5x20	41mm+ M5x35	

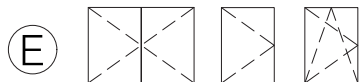
FERRAMENTA G

Maniglie per finestra - Maniglie con chiave

E - Apertura a battente, Anta-Ribalta, 1 e 2 ante

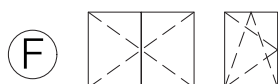
F - Ribalta-Anta, 1 e 2 ante

DIG-0002652 Rev. A



Selection	
DCZ61002	DCZ61003

Temptation				
DCZ61008	DCZ61009	DCZ61011	DCZ61012	TCZ61004



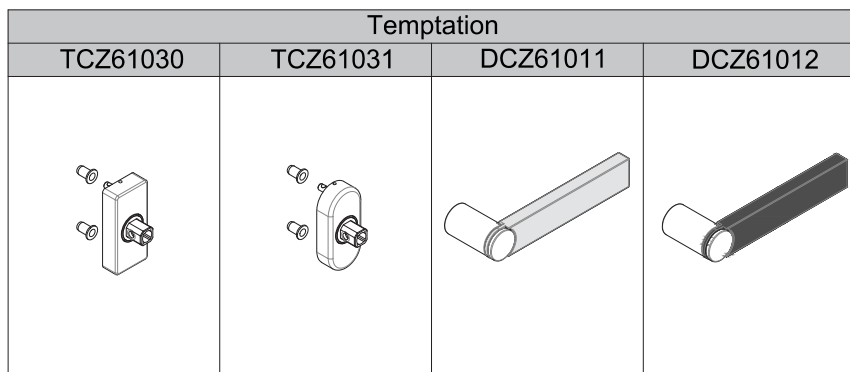
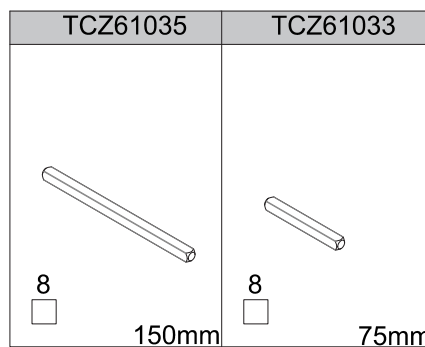
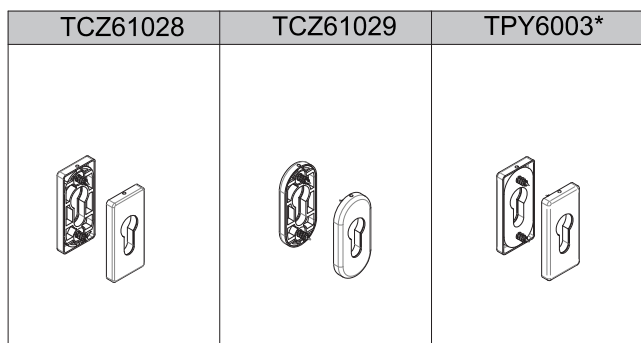
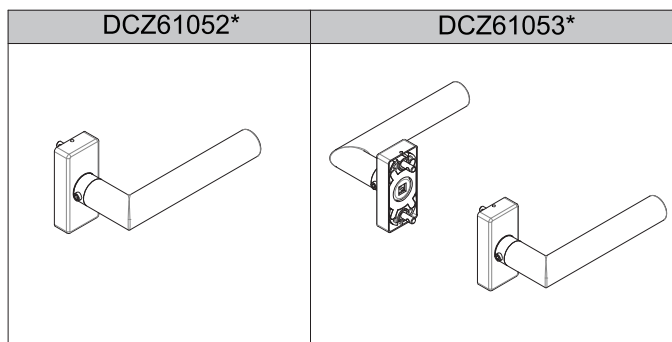
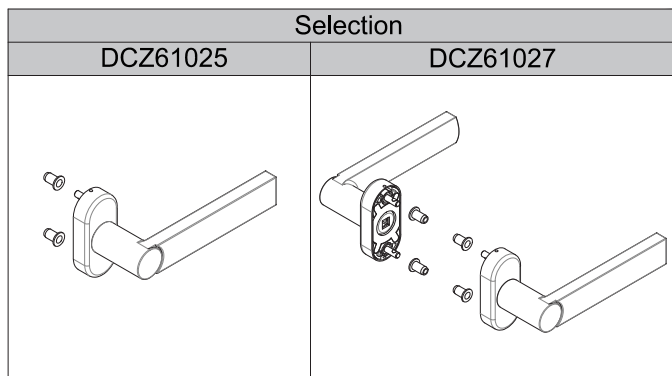
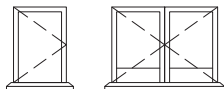
Selection	
DCZ61054	DCZ61055

Temptation				
DCZ61008	DCZ61009	DCZ61011	DCZ61012	TCZ61056

Maniglie per porta

* Maniglie in acciaio inossidabile

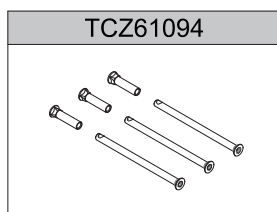
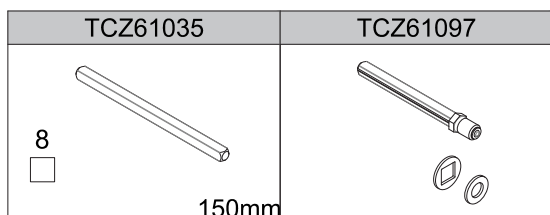
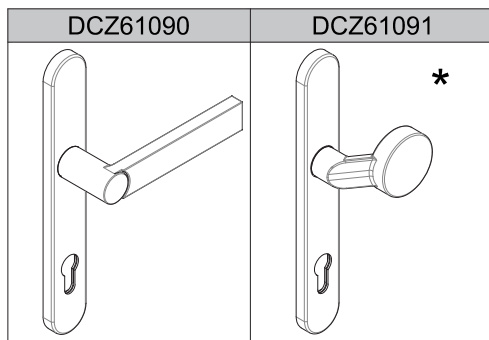
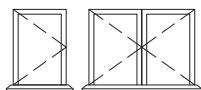
DIG-0003287 Rev. B



Maniglie per serrature porta - Rosetta allungata

* maniglia fissa

DIG-0004086 Rev. A



PANORAMICA

domal

Offerta estetica a scomparsa - Maniglia a scomparsa

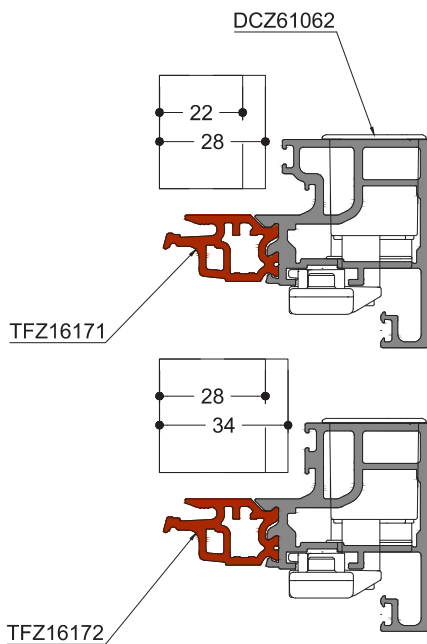
La maniglia a scomparsa TCZ61062 si adatta solo ai profili anta della gamma a scomparsa.

Solo i profili TFZ16171 e TFZ16172 sono compatibili con la maniglia.

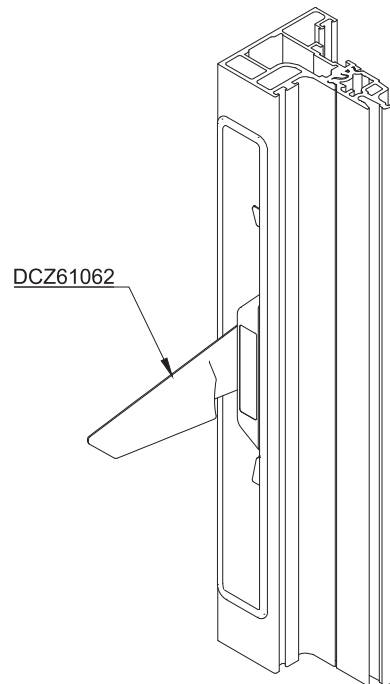
Può essere utilizzato su tutti i tipi di apertura in applicazioni con ante singole e doppie, la ferramenta deve essere scelta di conseguenza. Consultare la sezione ferramenta del catalogo.

Area grigia = solo possibile

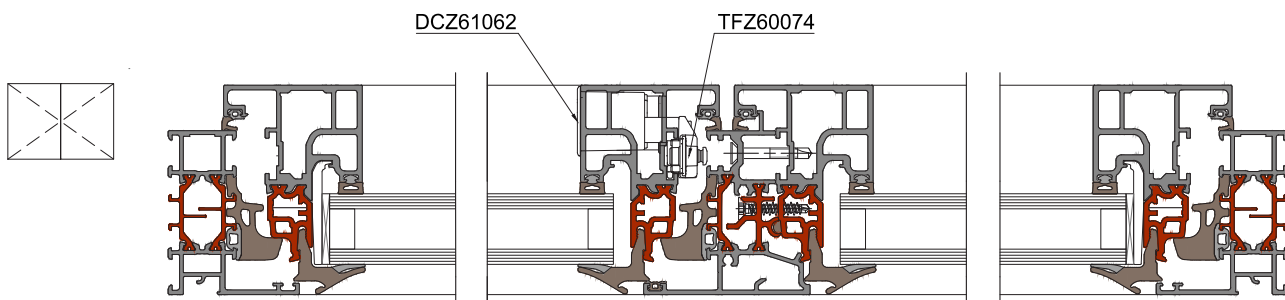
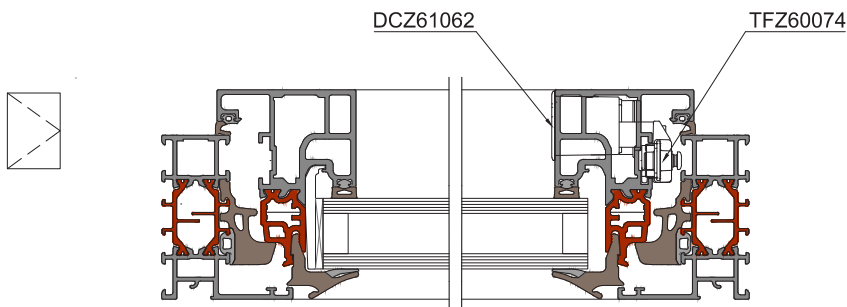
DIG-0004091 Rev. A



TFZ16171	☺
TFZ16195	☹
TFZ16197	☹
TFZ16172	☺
TFZ16196	☹
TFZ16198	☹
TFZ16173	☹



FERRAMENTA G



PANORAMICA

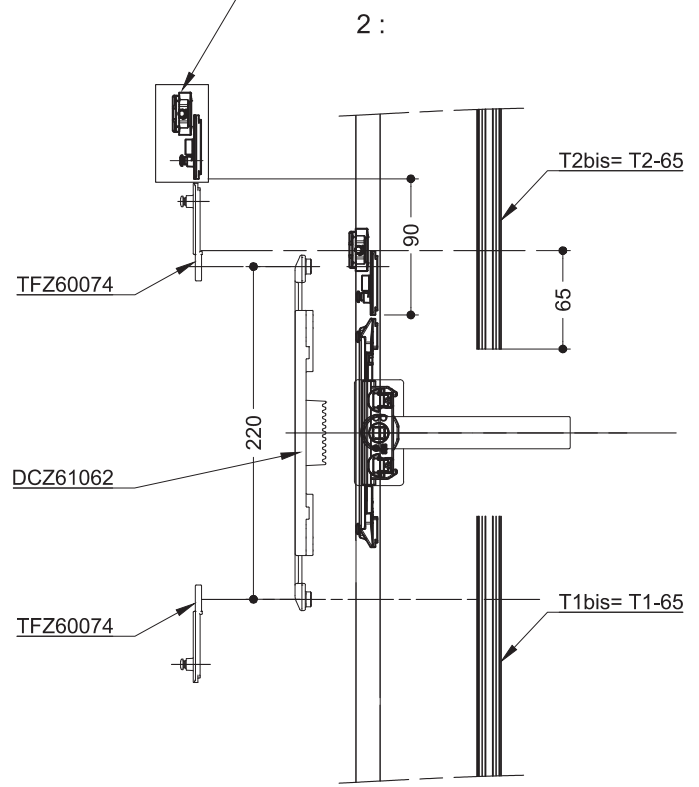
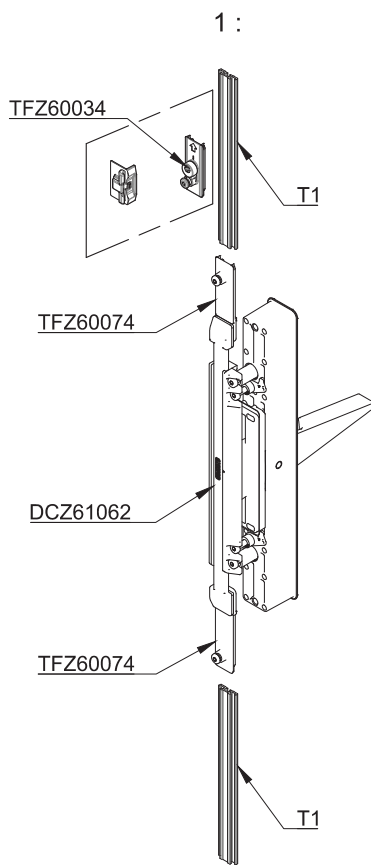
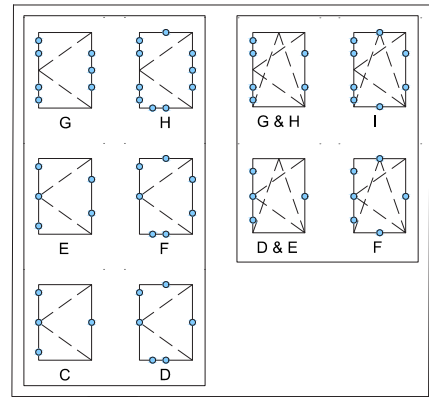
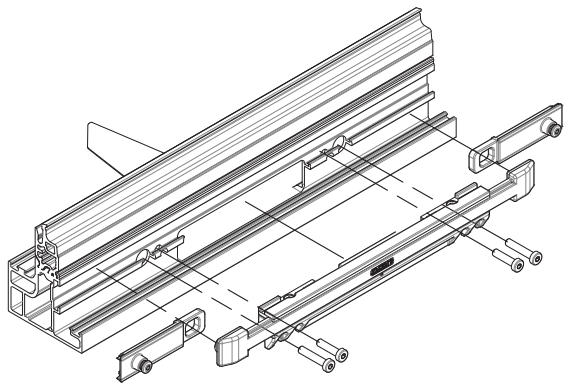
Offerta estetica anta a scomparsa - Regolazione della maniglia a scomparsa

La maniglia a scomparsa DCZ61062 si adatta al sistema di ferramenta a scomparsa con gli adattatori TFZ60074. L'uso di questa maniglia comporta una diversa lunghezza di taglio dell'astina T1 e T2 rispetto a una maniglia standard.

1: Panoramica 3D

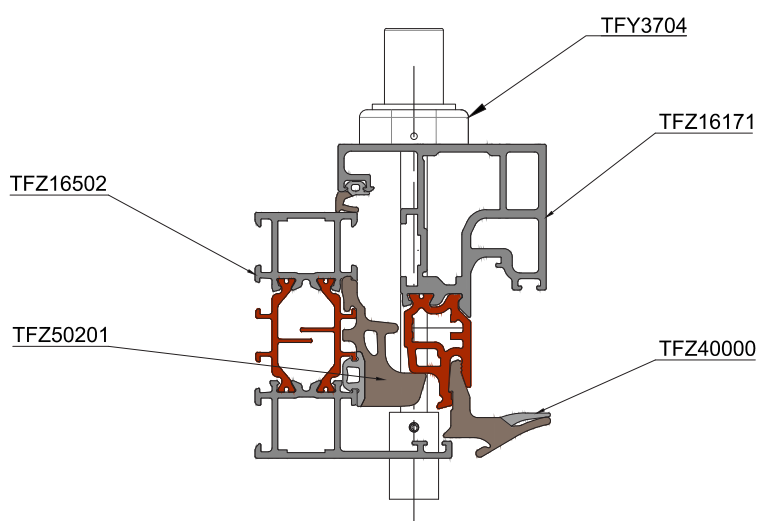
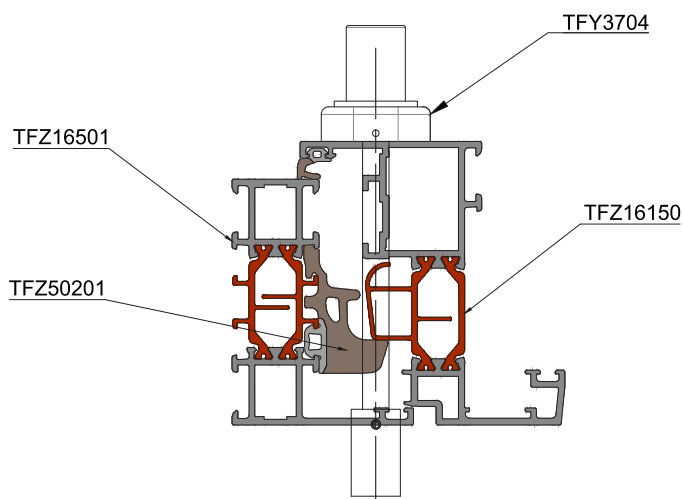
2: Disegno di installazione e scelta della lunghezza di taglio dell'asta T1 e T2

DIG-0004092 Rev. A



PANORAMICA

DIG-0004085 Rev. A

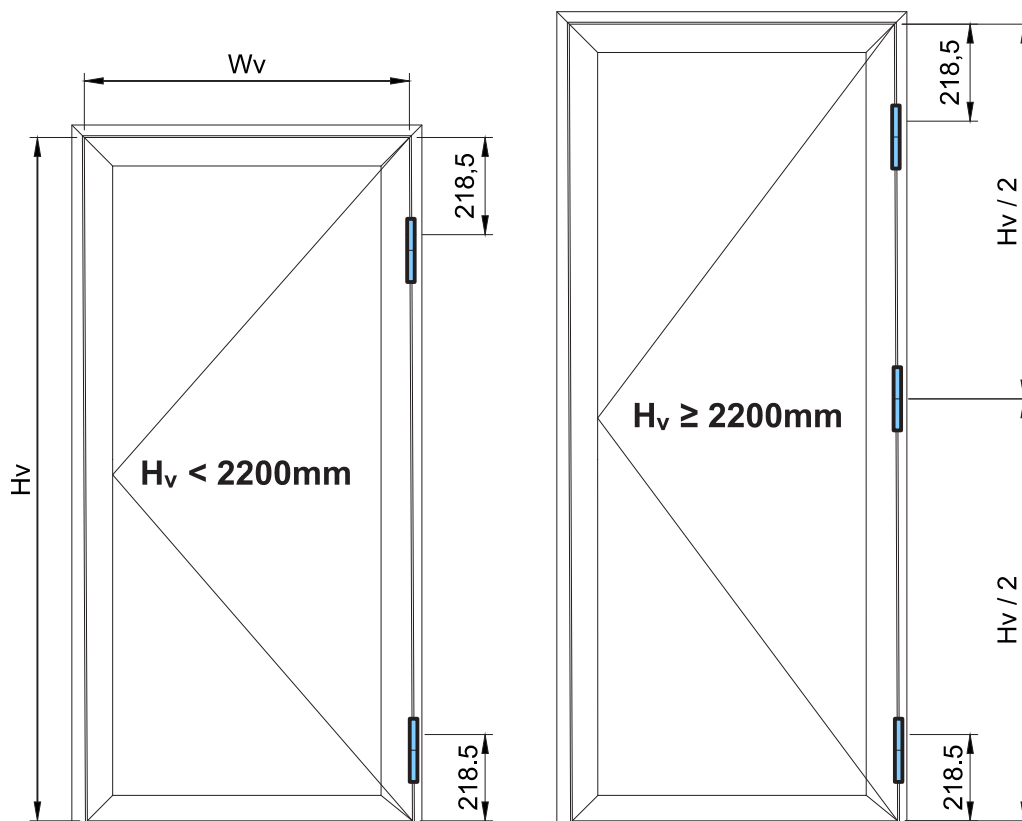
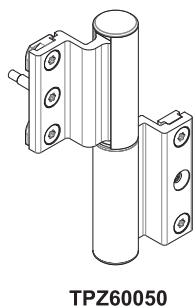


Questa pagina è stata intenzionalmente lasciata in bianco

PORTAFINESTRA

Cerniera a 2 ali TPZ60050 - Distribuzione e peso massimo dell'anta

DIG-0001971 Rev. B



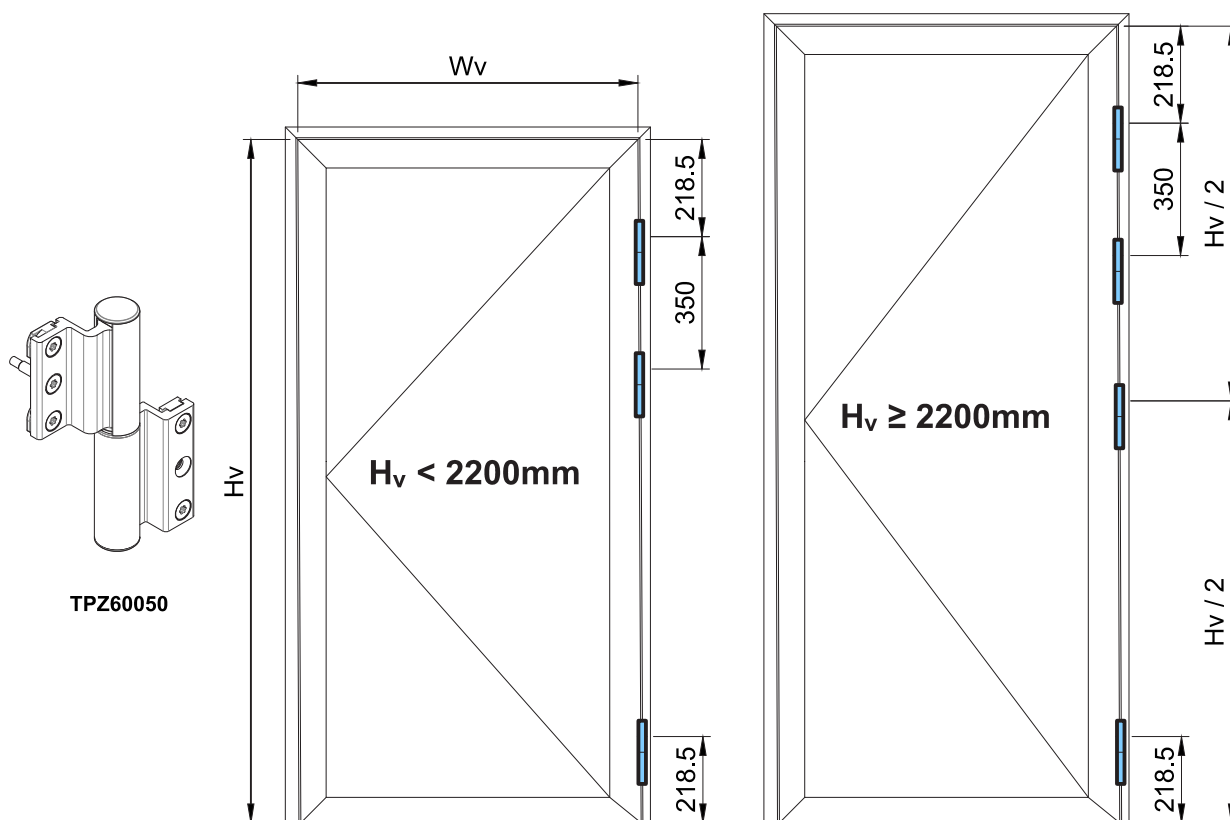
H_v (mm)	800	850	900	950	1000	1050	1100	1150	1200
2700	120	120	120	120	120	120	120	120	120
2650	120	120	120	120	120	120	120	120	120
2600	120	120	120	120	120	120	120	120	120
2550	120	120	120	120	120	120	120	120	120
2500	120	120	120	120	120	120	120	120	120
2450	120	120	120	120	120	120	120	120	120
2400	120	120	120	120	120	120	120	120	120
2350	120	120	120	120	120	120	120	120	115
2300	120	120	120	120	120	120	120	120	110
2250	120	120	120	120	120	120	120	115	104
2200	120	120	120	120	120	120	120	109	99
2150	100	100	100	100	100	100	95	87	79
2100	100	100	100	100	100	100	91	83	75
2050	100	100	100	100	100	95	86	78	71
2000	100	100	100	100	100	90	82	74	67
1950	100	100	100	100	95	86	77	70	62
1900	100	100	100	100	90	81	73	65	58
1850	100	100	100	95	85	76	68	61	54
1800	100	100	100	89	80	71	64	57	50

PORTAFINESTRA

Cerniera a 2 ali TPZ60050 per carico elevato - Peso massimo dell'anta

DIG-0001978 Rev. B

domal



H_v (mm)

2700	120	120	120	120	120	120	120	120	120
2650	120	120	120	120	120	120	120	120	120
2600	120	120	120	120	120	120	120	120	120
2550	120	120	120	120	120	120	120	120	120
2500	120	120	120	120	120	120	120	120	120
2450	120	120	120	120	120	120	120	120	120
2400	120	120	120	120	120	120	120	120	120
2350	120	120	120	120	120	120	120	120	115
2300	120	120	120	120	120	120	120	120	110
2250	120	120	120	120	120	120	120	115	104
2200	120	120	120	120	120	120	120	109	99
2150	100	100	100	100	100	100	95	87	79
2100	100	100	100	100	100	100	91	83	75
2050	100	100	100	100	100	95	86	78	71
2000	100	100	100	100	100	90	82	74	67
1950	100	100	100	100	95	86	77	70	62
1900	100	100	100	100	90	81	73	65	58
1850	100	100	100	95	85	76	68	61	54
1800	100	100	100	89	80	71	64	57	50

W_v (mm)

FERRAMENTA G

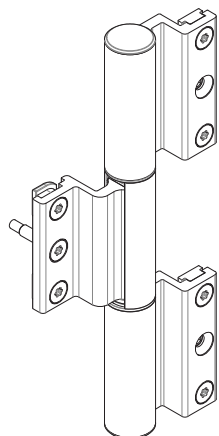
Configurazione consigliata con chiudiporta

65 75

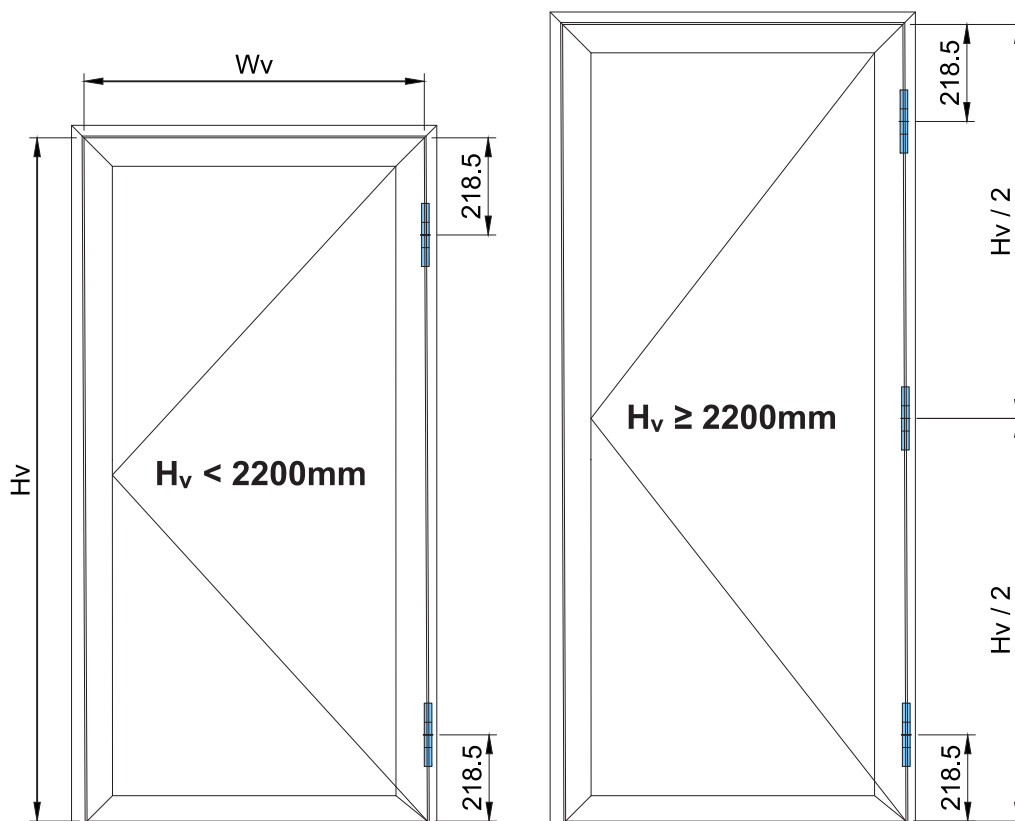
PORTAFINESTRA

Cerniera a 3 ali TPZ60051 - Distribuzione e peso massimo dell'anta

DIG-0001842 Rev. B



TPZ60051



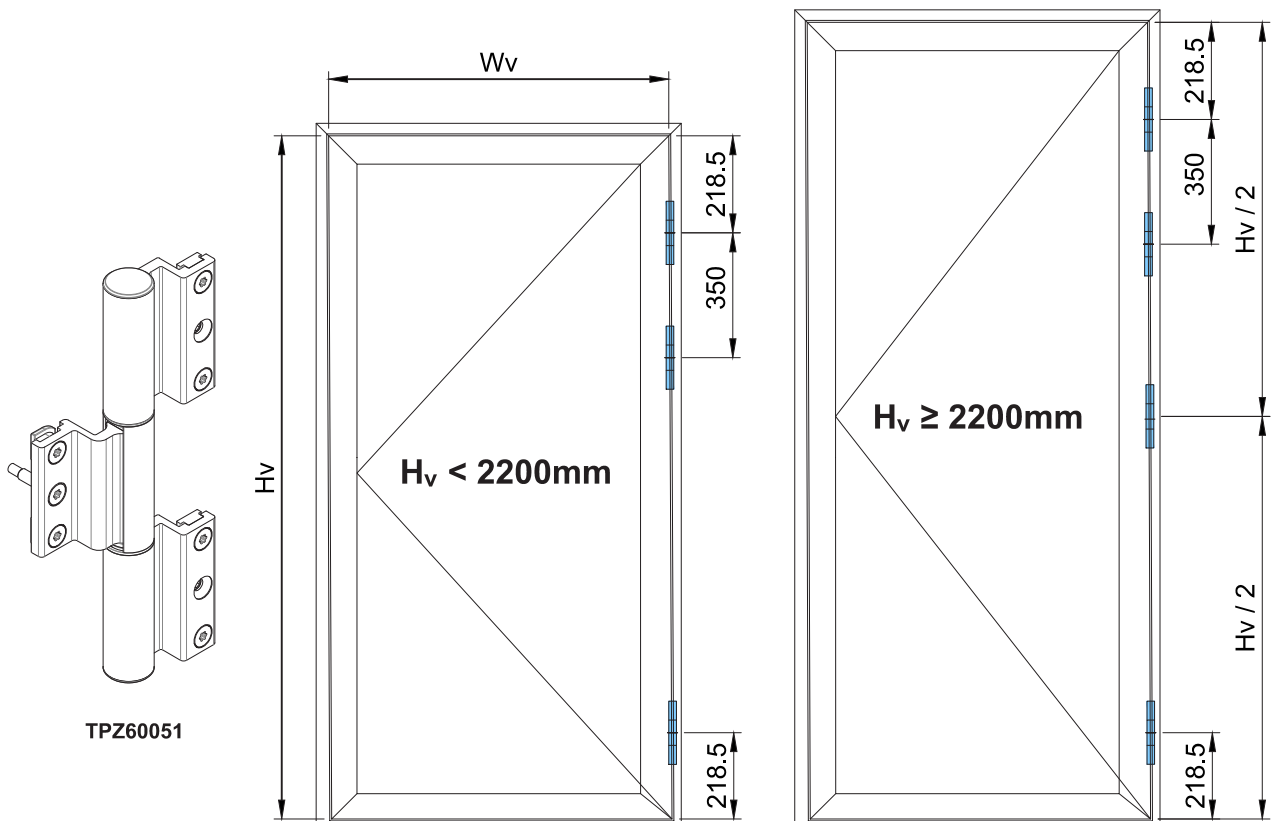
H _v (mm)	W _v (mm)										
	800	850	900	950	1000	1050	1100	1150	1200		
2700	160	160	160	160	160	160	160	160	160	160	
2650	160	160	160	160	160	160	160	160	160	160	
2600	160	160	160	160	160	160	160	160	160	160	
2550	160	160	160	160	160	160	160	160	160	160	
2500	160	160	160	160	160	160	160	160	160	160	
2450	160	160	160	160	160	160	160	160	160	160	
2400	160	160	160	160	160	160	160	160	160	160	
2350	160	160	160	160	160	160	160	160	160	153	
2300	160	160	160	160	160	160	160	160	160	147	
2250	160	160	160	160	160	160	160	160	153	139	
2200	160	160	160	160	160	160	160	160	145	132	3
2150	120	120	120	120	120	120	114	104	94		
2100	120	120	120	120	120	120	109	99	90		
2050	120	120	120	120	120	114	103	93	85		
2000	120	120	120	120	120	108	98	91	80		
1950	120	120	120	120	114	103	92	84	74		
1900	120	120	120	120	108	97	87	78	69		
1850	120	120	120	114	102	91	81	73	67		
1800	120	120	120	106	96	85	76	68	60		2

PORTAFINESTRA

Cerniera a 3 ali TPZ60051 per carico elevato - Peso massimo dell'anta

DIG-0001843 Rev. B

domal

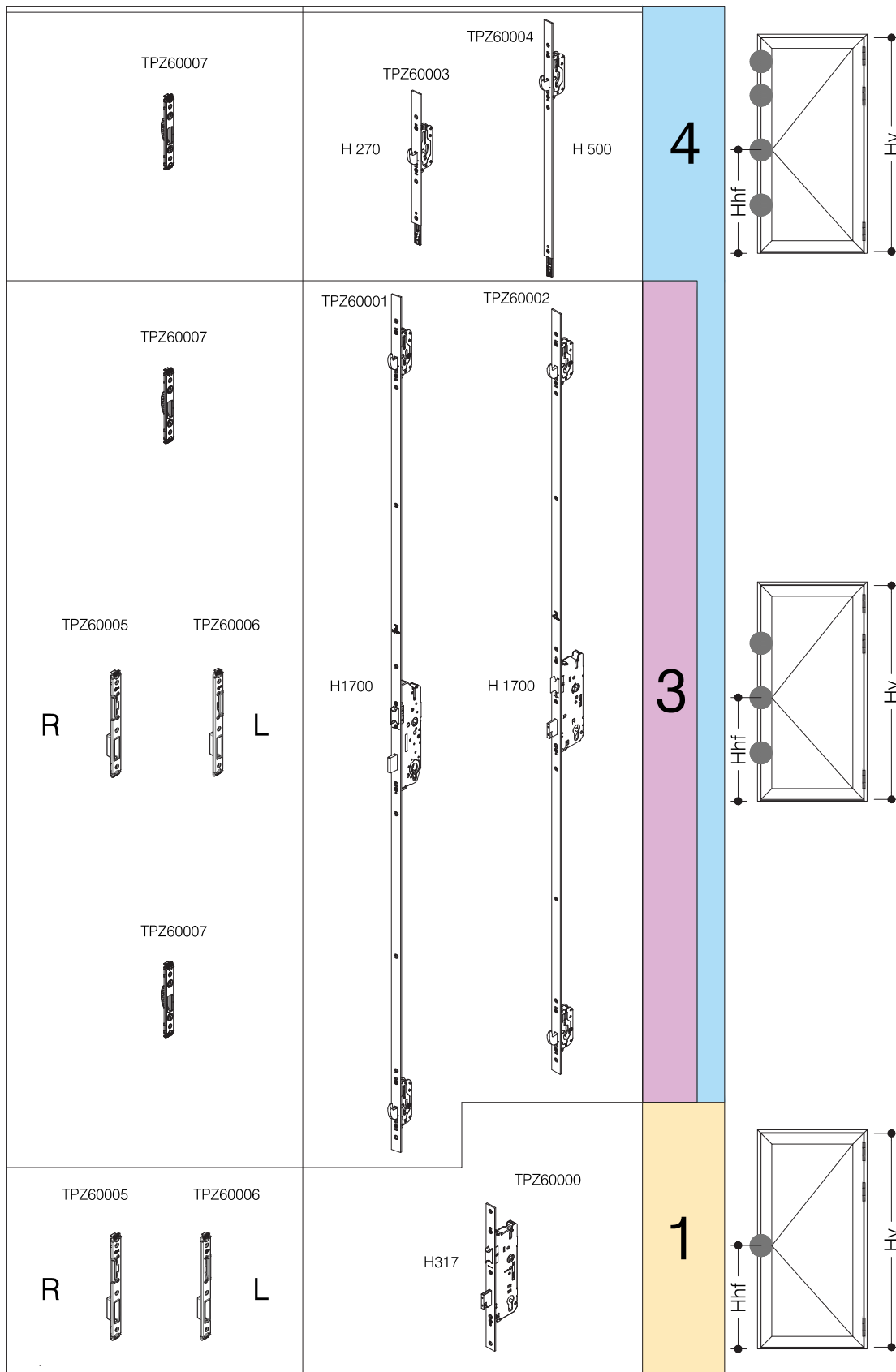


TPZ60051

H_v (mm)	Warning icon								
	800	850	900	950	1000	1050	1100	1150	1200
2700	160	160	160	160	160	160	160	160	160
2650	160	160	160	160	160	160	160	160	160
2600	160	160	160	160	160	160	160	160	160
2550	160	160	160	160	160	160	160	160	160
2500	160	160	160	160	160	160	160	160	160
2450	160	160	160	160	160	160	160	160	160
2400	160	160	160	160	160	160	160	160	160
2350	160	160	160	160	160	160	160	160	153
2300	160	160	160	160	160	160	160	160	147
2250	160	160	160	160	160	160	160	153	139
2200	160	160	160	160	160	160	160	145	132
2150	120	120	120	120	120	120	114	104	94
2100	120	120	120	120	120	120	109	99	90
2050	120	120	120	120	120	114	103	93	85
2000	120	120	120	120	120	108	98	91	80
1950	120	120	120	120	114	103	92	84	74
1900	120	120	120	120	108	97	87	78	69
1850	120	120	120	114	102	91	81	73	67
1800	120	120	120	106	96	85	76	68	60

Configurazione consigliata con chiudiporta

65 75



Rappresentata in SOLEAL Next 75

65 75

Opzioni tecniche

H

SCelta DELLE SPINE

Montaggio telaio - Opzioni di fissaggio

1 - Squadretta pressofusa: utilizzare le viti coniche, le spine o i coltelli a cianfrinare per fissare gli angoli.

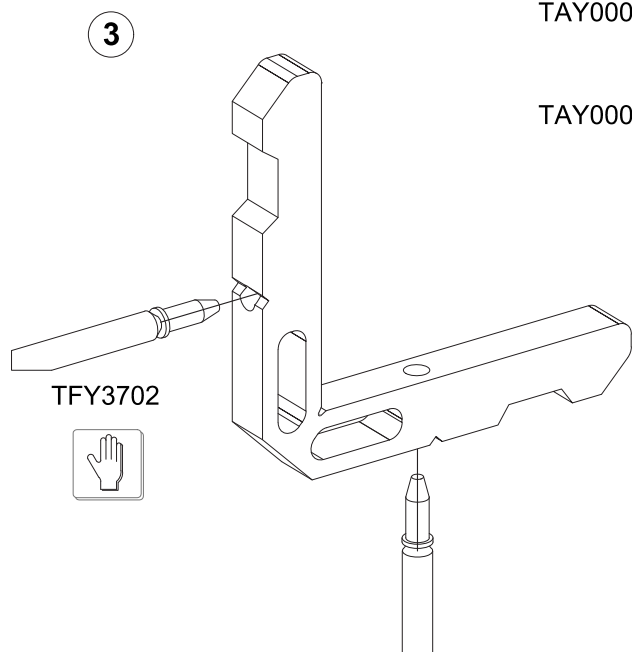
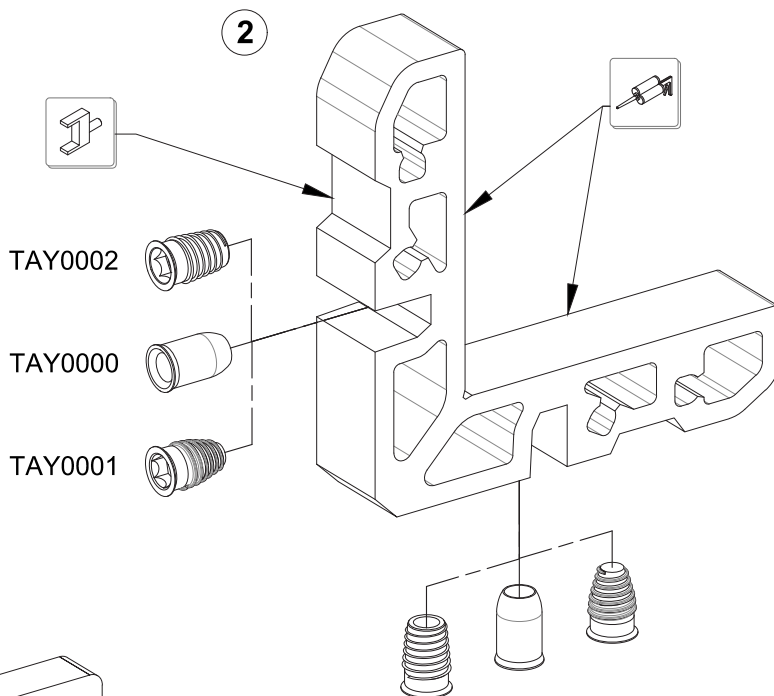
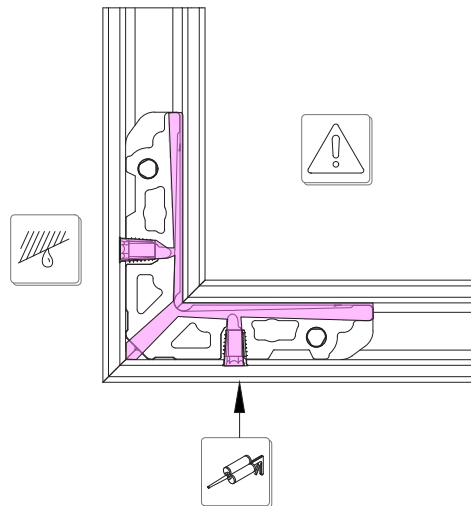
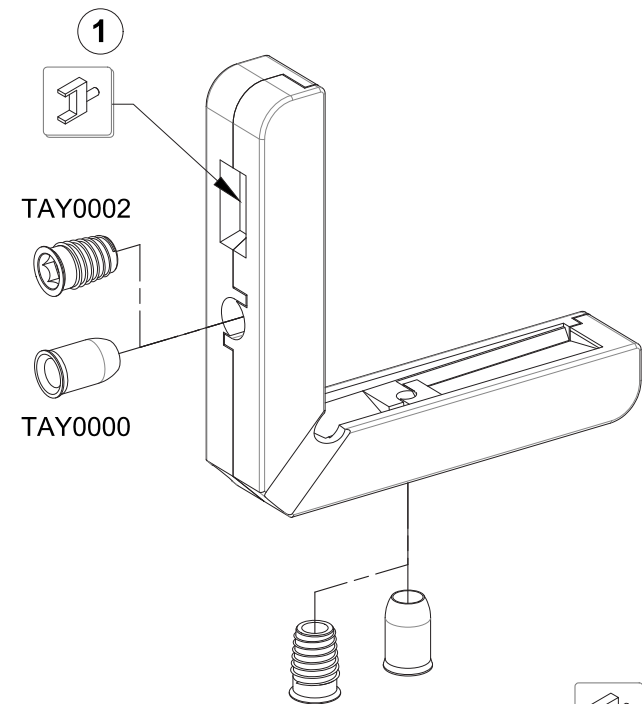


Iniettare la colla attraverso i fori fino a quando non appare sull'altro lato.

2 - Squadretta estrusa: mettere la colla bicomponente nella camera del profilo, prima di inserire la squadretta. Utilizzare le viti coniche, le spine o i coltelli a cianfrinare per fissare gli angoli.

3 - Squadretta sottile estrusa: incollare la squadretta prima di inserirla. Utilizzare le spine per fissare gli angoli.

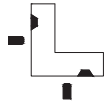
DIG-0002451 Rev. A



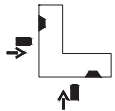
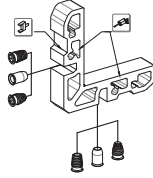
SQUADRETTE E CAVALLOTTI

Panoramica sui diversi tipi di connettori

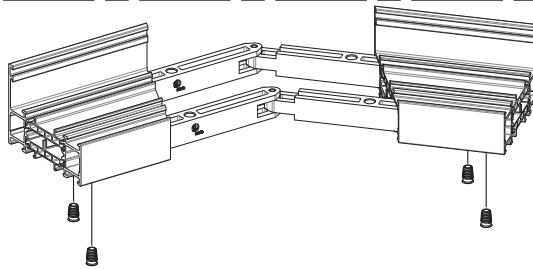
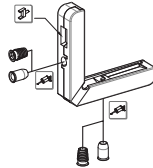
DIG-0003132 Rev. A



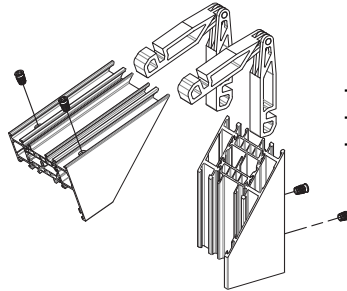
TAY0002
TAY0000
TAY0001



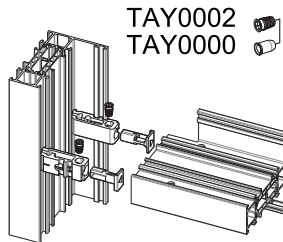
TAY0002
TAY0000



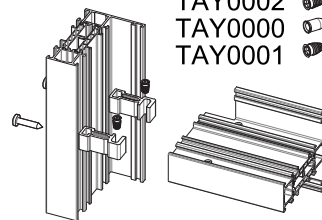
TAY0002
TAY0000
TAY0001



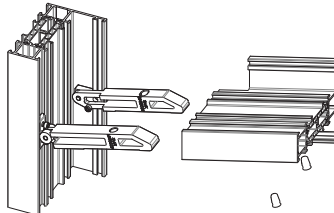
TAY0002
TAY0000
TAY0001



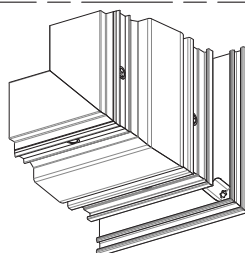
TAY0002
TAY0000



TAY0002
TAY0000
TAY0001



TAY0002
TAY0000
TAY0001



SQUADRETTE E CAVALLOTTI

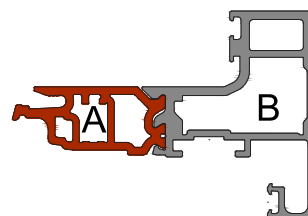
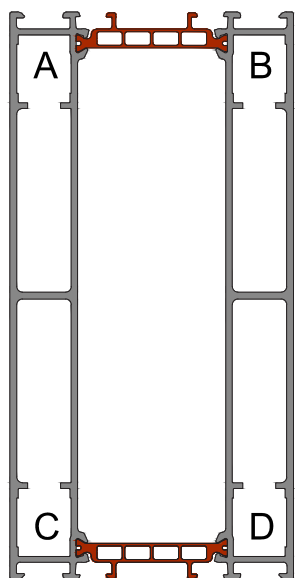
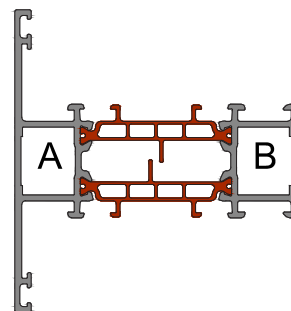
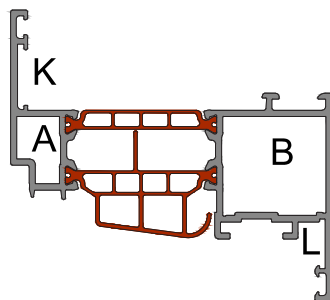
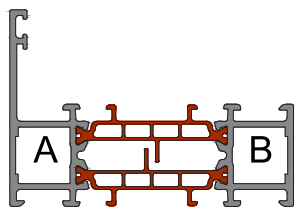
Posizionamento delle squadrette e cavallotti

1: Profili per finestre

2: Profili per porte

DIG-0003133 Rev. B

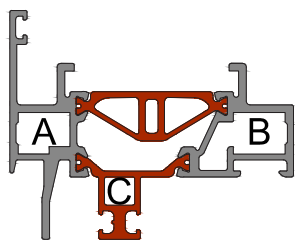
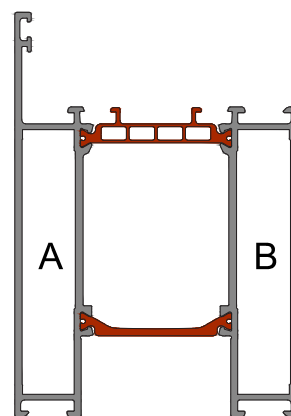
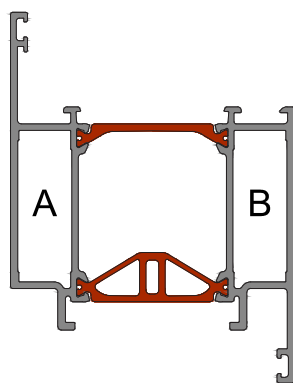
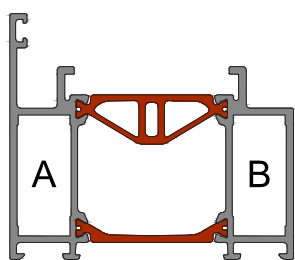
1



I










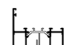
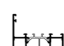


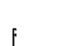




OPZIONI TECNICHE

2



SCELTA DELLE SQUADRETTE E DEI CAVALLOTTI









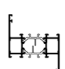

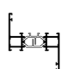

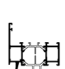

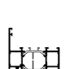
Profili telaio

Riferimento									
	TFZ16501	A	TGY3604	T750006	TCZ31317	TCZ31315	TCZ31321	TCZ31333	
		B	TGY3604	T750006	TCZ31317	TCZ31315	TCZ31321	TCZ31330	
	TFZ16502	A	TCZ31118	T750007	TCZ31077	T750235	T760003 T760216	TCZ31046	
		B	TCZ31118	T750007	TCZ31077	T750235	T760003 T760216	TCZ31041	
	TFZ16504	A	TCZ31119	T4950009	TCZ31319	TFY3648	T760005 T760217	TCZ31335	
		B	TCZ31119	T4950009	TCZ31319	TFY3648	T760005 T760217	TCZ31332	
	TFZ16505	A	TCZ31115	T750010		TFY3647	T760006 T760218		
		B	TCZ31115	T750010		TFY3647	T760006 T760218		
	TFZ16631	A	T750219	TFY3612		T750234	T760003	TCZ31046	
		B	TCZ31118	TFY3610		T750235		TCZ31041	
	TFZ16590	A	TCZ31118	TFY3610		T750235	T760003	TCZ31046	
		B	TCZ31118	TFY3610		T750235		TCZ31041	
	TFZ16591	A	T750219	TFY3612		T750234	T760003	TCZ31046	
		B	TCZ31118	TFY3610		T750235		TCZ31041	
	TFZ16592	A	TCZ31118	TFY3610		T750235	T760003	TCZ31046	
		B	TCZ31118	TFY3610		T750235		TCZ31046	
	TFZ16593	A	T750219	TFY3612		T750234	T760003	TCZ31046	
		B	TCZ31118	TFY3610		T750235		TCZ31041	
	TFZ16594	A	TCZ31119			TFY3648	T760005		
		B	TCZ31119			TFY3648			
	TFZ16595	A	TCZ31115			TFY3647	T760006		
		B	TCZ31115			TFY3647			

SCELTA DELLE SQUADRETTE E DEI CAVALLOTTI

domal

Profili telaio

Riferimento									
	TFZ16003	A	TCZ30104	T750008	TCZ31318	T750062	T760004	TCZ31334	
		B	TCZ30104	T750008	TCZ31318	T750062	T760004	TCZ31331	
	TFZ16630	A	TGY3604	T750006	TCZ31317	TCZ31315	TCZ31321	TCZ31333	
		B	TGY3604	T750006	TCZ31317	TCZ31315	TCZ31321	TCZ31330	
	TFZ16633	A	TCZ30104	T750008	TCZ31318	T750062	T760004	TCZ31334	
		B	TCZ30104	T750008	TCZ31318	T750062	T760004	TCZ31331	
	TFZ16635	A	TGY3604	T750006	TCZ31317	TCZ31315	TCZ31321	TCZ31333	
		B	TGY3604	T750006	TCZ31317	TCZ31315	TCZ31321	TCZ31330	
	TFZ16636	A	TGY3604	T750006	TCZ31317	TCZ31315	TCZ31321	TCZ31333	
		B	TGY3604	T750006	TCZ31317	TCZ31315	TCZ31321	TCZ31330	
	TFZ16772	A		T750013					
		B	TGY3604	T750006					
		C	TCZ31320						
	TFZ16773	A		TCZ31313					
		B	TCZ30104	T750008					
		C	TCZ31320						
	TFZ16770	A		T750013					
		B	TGY3604	T750006					
		C	TCZ31320						
	TFZ16771	A		TCZ31313					
		B	TCZ30104	T750008					
		C	TCZ31320						

I

OPZIONI TECNICHE

SCELTA DELLE SQUADRETTE E DEI CAVALLOTTI








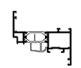
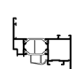
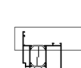

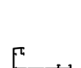
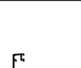

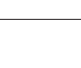
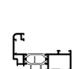
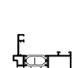
Profili telaio

Riferimento										
	TFZ16625	A		TCZ30104	T750008	TCZ31318	T750062	T760004	TCZ31334	
		B		TCZ30104	T750008	TCZ31318	T750062	T760004	TCZ31331	
	TFZ16542	A		TCZ31118	T750007	TCZ31077	T750235	T760003 T760216		
		B		TCZ31118	T750007	TCZ31077	T750235	T760003 T760216		
	TFZ16545	A		TCZ31115	T750010		TFY3647	T760006 T760218		
		B		TCZ31115	T750010		TFY3647	T760006 T760218		
	TFZ16550	A						T760012 TFY3603		
		B						T760012 TFY3603		
	TFZ16601	A		TCZ31118	T750007	TCZ31077	T750235	T760003 T760216		
		B		TCZ31118	T750007	TCZ31077	T750235	T760003 T760216		

SCelta DELLE SQUADRETTE E DEI CAVALLOTTI

domal

Profili anta








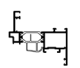
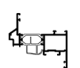
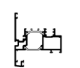







Riferimento											
	TFZ16140	A			TFZ31107						
		B			TFZ31108						
	TFZ16141	A			TCZ31109						
		B			TCZ31112						
	TFZ16142	A			TCZ31110						
		B			T750026						
	TFZ16143	A			TCZ31111						
		B			TCZ31113						
	TFZ16150	A			TFZ31107						
		B			TFZ31108						
	TFZ16151	A			TCZ31109						
		B			TCZ31112						
	TFZ16152	A			TCZ31110						
		B			T750026						
	TFZ16153	A			TCZ31111						
		B			TCZ31113						
	TFZ16192	A			TFZ31107						
		B			TFZ31108						
		K	TCZ31153								
		L	TCZ31106								
	TFZ16193	A			TFZ31107						
		B			TFZ31108						

I

OPZIONI TECNICHE

SCELTA DELLE SQUADRETTE E DEI CAVALLOTTI









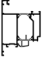
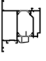
Profili anta

Riferimento											
	TFZ16193	K	TCZ31153								
		L	TCZ31106								
	TFZ16194	A			TFZ31107						
		B			TFZ31108						
		K	TCZ31153								
		L	TCZ31106								
	TFZ16212	A			TFZ31107						
		B			TFZ31108						
		K	TCZ31153								
	TFZ16171	A		TCZ31100		TCZ31101					
		B			TCZ31102						
	TFZ16172	A		TCZ31100		TCZ31101					
		B			TCZ31102						
	TFZ16173	A		TCZ31100		TCZ31101					
		B			TCZ31102						
	TFZ16195	A		TCZ31100		TCZ31101					
		B			TCZ31102						
	TFZ16196	A		TCZ31100		TCZ31101					
		B			TCZ31102						
	TFZ16197	A		TCZ31100		TCZ31101					
		B			TCZ31102						
	TFZ16198	A		TCZ31100		TCZ31101					

SCELTA DELLE SQUADRETTE E DEI CAVALLOTTI

domal

Profili anta








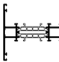
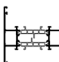
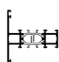







Riferimento											
	TFZ16198	B			TCZ31102						
	TFZ16144	A			TCZ31113						
		B			TCZ31111						
		K	TCZ31153								
		L	TCZ31106								
	TFZ16154	A			TCZ31113						
		B			TCZ31111						
		K	TCZ31153								
		L	TCZ31106								

I

OPZIONI TECNICHE

SCELTA DELLE SQUADRETTE E DEI CAVALLOTTI









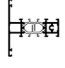

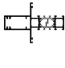

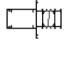
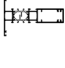
Profili traverso

Riferimento										
	TFZ17021	A		TGY3604	T750006	TCZ31317	TCZ31315	TCZ31321 TCZ30102	TCZ31333	
		B		TGY3604	T750006	TCZ31317	TCZ31315	TCZ31321	TCZ31330	
	TFZ17023	A		TCZ30104	T750008	TCZ31318	T750062	T760004 TCZ31034	TCZ31334	
		B		TCZ30104	T750008	TCZ31318	T750062	T760004	TCZ31331	
	TFZ16521	A		TGY3604	T750006	TCZ31317	TCZ31315	TCZ31321 TCZ30102	TCZ31333	
		B		TGY3604	T750006	TCZ31317	TCZ31315	TCZ31321	TCZ31330	
	TFZ16522	A		TCZ31118	T750007	TCZ31077	T750235	T760003 T760216	TCZ31046	
		B		TCZ31118	T750007	TCZ31077	T750235	T760003 T760216	TCZ31041	
	TFZ16524	A		TCZ31119	T4950009	TCZ31319	TFY3648	T760005 T760217	TCZ31335	
		B		TCZ31119	T4950009	TCZ31319	TFY3648	T760005 T760217	TCZ31332	
	TFZ16525	A		TCZ31115	T750010		TFY3647	T760006 T760218		
		B		TCZ31115	T750010		TFY3647	T760006 T760218		
	TFZ16528	A						T760009 TFY3602		
		B						T760009 TFY3602		
	TFZ16530	A						T760012 TFY3603		
		B						T760012 TFY3603		
	TFZ16532	A						T760009 TFY3602		
		B						T760004		
		C						T760009 TFY3602		
		D						T760004		
	TFZ16533	A						TCZ31324		
		B						T760004		

SCELTA DELLE SQUADRETTE E DEI CAVALLOTTI

domal

Profili traverso










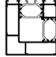

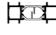
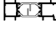
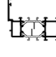
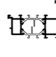
Riferimento										
	TFZ16533	C						TCZ31324		
		D						T760004		
	TFZ16561	A		TGY3604	T750006	TCZ31317	TCZ31315	TCZ31321	TCZ31333	
	TFZ16563	A		TCZ30104	T750008	TCZ31318	T750062	T760004	TCZ31334	
	TFZ16582	A		TCZ31118	T750007	TCZ31077	T750235	T760003 T760216	TCZ31046	
		B		TCZ31118	T750007	TCZ31077	T750235	T760003 T760216	TCZ31041	
	TFZ16587	A		TCZ31115	T750010		TFY3647	T760006 T760218		
		B		TCZ31115	T750010		TFY3647	T760006 T760218		
	TFZ16588	A		TCZ31115	T750010		TFY3647	T760006 T760218		
		B		TCZ31115	T750010		TFY3647	T760006 T760218		
	TFZ16600	A		TCZ31118	T750007	TCZ31077	T750235	T760003 T760216	TCZ31046	
		B		TCZ31118	T750007	TCZ31077	T750235	T760003 T760216	TCZ31041	

I

OPZIONI TECNICHE


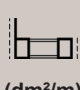

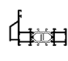
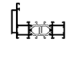
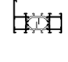
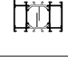

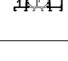
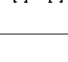
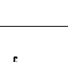
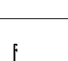


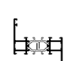
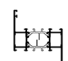
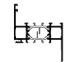


SCELTA DELLE SQUADRETTE E DEI CAVALLOTTI

Profili supplementari

Riferimento										
	TCZ16602	A		TCZ31118	T750007	TCZ31077	T750235	T760003 TCZ31322 T760216	TCZ31046	
		B		TCZ31118	T750007	TCZ31077	T750235	T760003 T760216	TCZ31041	
	TFZ16611	A						T760006 T760218		
		C						T760006 T760218		
	TFZ16610	A						T760006 T760218		
		C						T760006 T760218		
	TFZ16612	A						T760004		
		C						T760004		
	TCZ16638	A		TCZ31118	T750007	TCZ31077	T750235	T760003 T760216		
		B		TCZ31118	T750007	TCZ31077	T750235	T760003 T760216		
	TCZ16639	A		TCZ31118	T750007	TCZ31077	T750235	T760003 T760216	TCZ31046	
		B		TCZ31118	T750007	TCZ31077	T750235	T760003 T760216	TCZ31041	
	TFZ16632	A		TCZ31314						
		B		TCZ30104	T750008					
	TFZ16780	A		TCZ31314						
		B		TCZ30104	T750008					

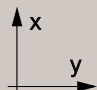



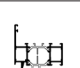
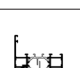
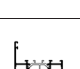
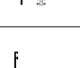
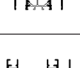
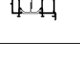

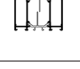
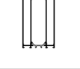
PANORAMICA DEI VALORI STATICI

Profili telaio

	x y	Lunghezza (mm)	Lunghezza (mm)							Iy (cm ⁴)	Wy (cm ³)	 (dm ² /m)	 (dm ² /m)
			1200	1600	2000	2250	2500	3000	4000				
	TFZ16501	Ix _{eff} (cm ⁴)	11.48	14.19	16.03	16.86	17.53	18.48	19.55	4.22	1.78	285	71
		Wx _{eff} (cm ³)	4.9	5.11	5.22	5.26	5.29	5.33	5.37				
	TFZ16690	Ix _{eff} (cm ⁴)	14.94	18.5	20.99	22.14	23.06	24.4	25.92	4.74	1.96	300	70
		Wx _{eff} (cm ³)	4.44	5.58	6.19	6.23	6.25	6.29	6.33				
	TFZ16691	Ix _{eff} (cm ⁴)	14.26	17.74	20.18	21.31	22.2	23.51	25	5.13	2.15	296	70
		Wx _{eff} (cm ³)	4.35	5.5	5.98	6.02	6.05	6.09	6.13				
	TFZ16502	Ix _{eff} (cm ⁴)	11.98	14.92	16.96	17.9	18.65	19.74	20.97	5.56	2.22	293	79
		Wx _{eff} (cm ³)	5.29	5.54	5.67	5.72	5.75	5.8	5.85				
	TFZ16504	Ix _{eff} (cm ⁴)	13.58	17.25	19.93	21.19	22.22	23.75	25.51	12.11	4.01	319	103
		Wx _{eff} (cm ³)	6.47	6.94	7.13	7.2	7.26	7.33	7.4				
	TFZ16505	Ix _{eff} (cm ⁴)	14.62	18.78	21.92	23.44	24.68	26.55	28.76	19.77	5.69	339	123
		Wx _{eff} (cm ³)	6.51	7.96	8.2	8.29	8.36	8.45	8.55				
	TFZ16631	Ix _{eff} (cm ⁴)	11.63	14.52	16.53	17.46	18.2	19.27	20.49	5.55	2.22	316	106
		Wx _{eff} (cm ³)	3.97	5.05	5.54	5.59	5.63	5.68	5.73				
	TFZ16635	Ix _{eff} (cm ⁴)	11.48	14.19	16.03	16.86	17.53	18.48	19.55	4.22	1.78	285	71
		Wx _{eff} (cm ³)	4.07	5.11	5.22	5.26	5.29	5.33	5.37				
	TFZ16590	Ix _{eff} (cm ⁴)	11.98	15.01	17.14	18.12	18.91	20.05	21.35	5.9	2.32	319	69
		Wx _{eff} (cm ³)	4	5.09	5.78	5.83	5.87	5.93	5.98				
	TFZ16591	Ix _{eff} (cm ⁴)	11.63	14.61	16.71	17.68	18.45	19.58	20.87	5.89	2.31	342	54
		Wx _{eff} (cm ³)	3.94	5.02	5.65	5.71	5.75	5.8	5.86				
	TFZ16594	Ix _{eff} (cm ⁴)	13.55	17.3	20.06	21.37	22.44	24.02	25.87	12.78	4.15	345	95
		Wx _{eff} (cm ³)	4	5.03	6.12	6.81	7.37	7.45	7.53				
	TFZ16595	Ix _{eff} (cm ⁴)	14.58	18.81	22.03	23.59	24.87	26.8	29.09	20.78	5.86	365	115
		Wx _{eff} (cm ³)	3.99	4.98	6.03	6.7	7.38	8.57	8.67				
	TFZ16636	Ix _{eff} (cm ⁴)	13.56	17.11	19.62	20.79	21.72	23.1	24.66	7.07	3.12	347	96
		Wx _{eff} (cm ³)	4.21	5.37	6.56	7.32	7.84	7.9	7.96				
	TFZ16630	Ix _{eff} (cm ⁴)	13.56	17.11	19.62	20.79	21.72	23.1	24.66	7.07	3.12	347	96
		Wx _{eff} (cm ³)	6.65	7.56	7.73	7.79	7.84	7.9	7.96				
	TFZ16633	Ix _{eff} (cm ⁴)	14.33	18.26	21.13	22.49	23.59	25.22	27.11	10.5	3.99	362	110
		Wx _{eff} (cm ³)	6.64	8.33	8.53	8.61	8.67	8.74	8.82				
	TFZ16592	Ix _{eff} (cm ⁴)	13.52	17.1	19.66	20.86	21.82	23.23	24.86	8.13	3.33	350	99
		Wx _{eff} (cm ³)	4.15	5.26	6.42	7.16	7.54	7.6	7.67				
	TFZ16593	Ix _{eff} (cm ⁴)	13.16	16.68	19.21	20.39	21.35	22.75	24.36	8.13	3.32	373	84
		Wx _{eff} (cm ³)	6.47	7.12	7.29	7.35	7.4	7.46	7.52				
TFZ16003	TFZ16003	Ix _{eff} (cm ⁴)	13.41	16.48	18.55	19.49	20.23	21.29	22.48	6.77	2.59	289	85
		Wx _{eff} (cm ³)	3.23	4.17	5.13	5.74	6.11	6.18	6.24				

PANORAMICA DEI VALORI STATICI

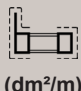
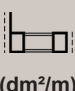

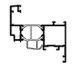

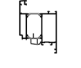
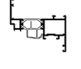
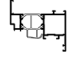
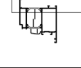
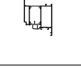
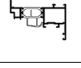
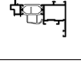

Profili telaio

			Lunghezza (mm)							I _y (cm ⁴)	W _y (cm ³)	 (dm ² /m)	 (dm ² /m)
			1200	1600	2000	2250	2500	3000	4000				
	TFZ16770	I _{eff} (cm ⁴)	11.64	14.56	16.61	17.56	18.31	19.41	20.66	6.58	2.32	303	70
		W _{x_eff} (cm ³)	4.91	5.13	5.25	5.29	5.32	5.37	5.41				
	TFZ16771	I _{eff} (cm ⁴)	12.54	15.86	18.24	19.35	20.25	21.57	23.09	9.86	3.23	317	84
		W _{x_eff} (cm ³)	5.62	5.9	6.04	6.1	6.14	6.2	6.25				
	TFZ16772	I _{eff} (cm ⁴)	11.64	14.56	16.61	17.56	18.31	19.41	20.66	6.58	2.32	303	70
		W _{x_eff} (cm ³)	4.91	5.13	5.25	5.29	5.32	5.37	5.41				
	TFZ16773	I _{eff} (cm ⁴)	12.54	15.86	18.24	19.35	20.25	21.57	23.09	9.86	3.23	317	84
		W _{x_eff} (cm ³)	5.62	5.9	6.04	6.1	6.14	6.2	6.25				
	TFZ16625	I _{eff} (cm ⁴)	13.7	17.45	20.21	21.53	22.6	24.19	26.05	11.07	3.72	350	105
		W _{x_eff} (cm ³)	6.44	7.1	7.3	7.38	7.44	7.51	7.59				
	TGY1143	I _{eff} (cm ⁴)	23.15	29.86	35.25	37.97	40.25	43.78	48.11	22.9	6.74	563	86
		W _{x_eff} (cm ³)	3.48	3.48	4.02	4.43	4.85	5.71	7.47				
	TFZ16542	I _{eff} (cm ⁴)	10.25	12.57	14.13	14.83	15.39	16.19	17.08	2.22	1.64	230	54
		W _{x_eff} (cm ³)	4.8	5.03	5.15	5.19	5.23	5.27	5.32				
	TFZ16545	I _{eff} (cm ⁴)	13.19	16.75	19.37	20.62	21.64	23.15	24.9	12.85	5.14	276	98
		W _{x_eff} (cm ³)	6.33	7.45	7.67	7.76	7.83	7.92	8.01				
	TFZ16550	I _{eff} (cm ⁴)	18.84	25.03	30.34	33.14	35.56	39.43	44.42	111.36	20.25	396	220
		W _{x_eff} (cm ³)	6.67	7.94	9.39	10.34	11.31	13.29	15.38				
	TFZ16601	I _{eff} (cm ⁴)	49.84	58.23	64.43	67.38	69.78	73.36	77.53	5.76	4.27	330	156
		W _{x_eff} (cm ³)	7.71	8.23	9.43	10.25	11.12	12.91	13.39				

PANORAMICA DEI VALORI STATICI

domal

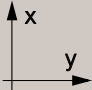

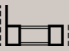

Profili anta

	x y		Lunghezza (mm)							I _y (cm ⁴)	W _y (cm ³)	 (dm ² /m)	 (dm ² /m)
			1200	1600	2000	2250	2500	3000	4000				
	TFZ16150	I _{x_{eff}} (cm ⁴)	20.02	24.66	27.91	29.4	30.59	32.33	34.29	7.96	3.24	388	79
		W _{x_{eff}} (cm ³)	4.29	5.46	6.67	7.43	8.21	9.23	9.39				
	TFZ16151	I _{x_{eff}} (cm ⁴)	21.25	26.39	30.06	31.78	33.17	35.2	37.54	12.09	4.29	402	93
		W _{x_{eff}} (cm ³)	4.29	5.42	6.59	7.34	8.1	9.63	10.19				
	TFZ16152	I _{x_{eff}} (cm ⁴)	24.61	31.06	35.95	38.33	40.28	43.22	46.71	31.15	8.13	442	133
		W _{x_{eff}} (cm ³)	4.43	5.39	6.51	7.23	7.95	9.42	12.41				
	TFZ16153	I _{x_{eff}} (cm ⁴)	26.08	33.1	38.57	41.26	43.5	46.9	51	45.36	10.48	462	153
		W _{x_{eff}} (cm ³)	5	5.37	6.46	7.16	7.88	9.32	12.25				
	TFZ16140	I _{x_{eff}} (cm ⁴)	19.55	23.76	26.62	27.92	28.95	30.43	32.09	6.63	2.84	348	81
		W _{x_{eff}} (cm ³)	4.39	5.59	6.84	7.63	8.39	8.41	8.43				
	TFZ16141	I _{x_{eff}} (cm ⁴)	20.87	25.61	28.93	30.46	31.68	33.46	35.49	10.26	3.81	362	94
		W _{x_{eff}} (cm ³)	4.38	5.54	6.75	7.52	8.3	9.54	9.57				
	TFZ16142	I _{x_{eff}} (cm ⁴)	24.36	30.5	35.07	37.27	39.06	41.74	44.89	27.51	7.46	402	135
		W _{x_{eff}} (cm ³)	4.43	5.48	6.62	7.36	8.1	9.6	12.6				
	TFZ16143	I _{x_{eff}} (cm ⁴)	25.88	32.62	37.79	40.31	42.39	45.53	49.28	40.57	9.71	422	155
		W _{x_{eff}} (cm ³)	5	5.45	6.56	7.28	8.01	9.48	12.47				
	TFZ16192	I _{x_{eff}} (cm ⁴)								7.97	3.24	384	76
		W _{x_{eff}} (cm ³)	4.29	5.45	6.66	7.43	8.2	9.22	9.38				
	TFZ16193	I _{x_{eff}} (cm ⁴)	18.36	22.44	25.25	26.53	27.55	29.02	30.69	7.25	3.04	364	86
		W _{x_{eff}} (cm ³)	4.19	5.32	6.5	7.25	7.85	7.9	7.94				
	TFZ16194	I _{x_{eff}} (cm ⁴)	17.79	21.65	24.29	25.49	26.44	27.82	29.37	6.64	2.82	338	85
		W _{x_{eff}} (cm ³)	4.15	5.27	6.44	7.18	7.32	7.37	7.42				

I

OPZIONI TECNICHE

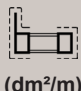
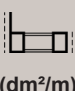
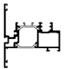
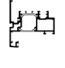
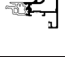
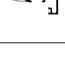


PANORAMICA DEI VALORI STATICI

			Lunghezza (mm)							I _y (cm ⁴)	W _y (cm ³)	 (dm ² /m)	 (dm ² /m)
			1200	1600	2000	2250	2500	3000	4000				
	TFZ16210	I _{x_{eff}} (cm ⁴)	15.01	18.62	21.15	22.32	23.26	24.62	26.18	9.47	2.96	343	93
		W _{x_{eff}} (cm ³)	3.24	4.13	5.05	5.19	5.26	5.36	5.47				

PANORAMICA DEI VALORI STATICI

domal

Profili anta

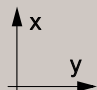




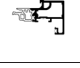
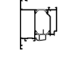
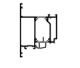
	x y		Lunghezza (mm)							I _y (cm ⁴)	W _y (cm ³)	 (dm ² /m)	 (dm ² /m)
			1200	1600	2000	2250	2500	3000	4000				
	TFZ16211	I _{x_{eff}} (cm ⁴)	21.18	26.94	31.27	33.36	35.07	37.64	40.66	17.51	5.04	447	105
		W _{x_{eff}} (cm ³)	3.55	4.47	5.43	6.04	6.66	7.91	9.15				
	TFZ16212	I _{x_{eff}} (cm ⁴)	21.29	27.19	31.67	33.85	35.64	38.33	41.53	21.97	5.76	571	103
		W _{x_{eff}} (cm ³)	3.52	4.43	5.37	5.98	6.59	7.83	9.18				
	TFZ16171	I _{x_{eff}} (cm ⁴)	10.7	10.7	10.7	10.7	10.7	10.7	10.7		3.76	307	106
		W _{x_{eff}} (cm ³)	4.11	4.11	4.11	4.11	4.11	4.11	4.11				
	TFZ16172	I _{x_{eff}} (cm ⁴)	10.05	10.05	10.05	10.05	10.05	10.05	10.05		3.65	297	100
		W _{x_{eff}} (cm ³)	3.77	3.77	3.77	3.77	3.77	3.77	3.77				
	TFZ16173	I _{x_{eff}} (cm ⁴)	9.38	9.38	9.38	9.38	9.38	9.38	9.38		3.42	297	90
		W _{x_{eff}} (cm ³)	3.28	3.28	3.28	3.28	3.28	3.28	3.28				
	TFZ16195	I _{x_{eff}} (cm ⁴)	10.38	10.38	10.38	10.38	10.38	10.38	10.38		3.42	303	100
		W _{x_{eff}} (cm ³)	4.05	4.05	4.05	4.05	4.05	4.05	4.05				

I

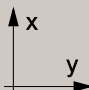

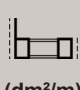
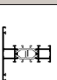
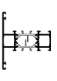
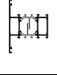


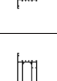
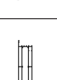
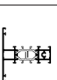
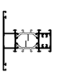
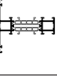

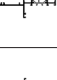
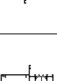
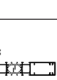


OPZIONI TECNICHE

PANORAMICA DEI VALORI STATICI

Profili anta

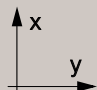



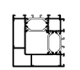
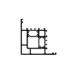



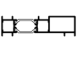


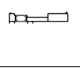
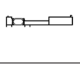
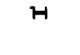
			Lunghezza (mm)							I _y (cm ⁴)	W _y (cm ³)	 (dm ² /m)	 (dm ² /m)
			1200	1600	2000	2250	2500	3000	4000				
	TFZ16196	I _{eff} (cm ⁴)	9.74	9.74	9.74	9.74	9.74	9.74	9.74		3.27	291	94
		W _{eff} (cm ³)	3.7	3.7	3.7	3.7	3.7	3.7	3.7				
	TFZ16197	I _{eff} (cm ⁴)	9.65	9.65	9.65	9.65	9.65	9.65	9.65		2.84	308	106
		W _{eff} (cm ³)	3.88	3.88	3.88	3.88	3.88	3.88	3.88				
	TFZ16198	I _{eff} (cm ⁴)	9.08	9.08	9.08	9.08	9.08	9.08	9.08		2.81	297	100
		W _{eff} (cm ³)	3.58	3.58	3.58	3.58	3.58	3.58	3.58				
	TFZ16144	I _{eff} (cm ⁴)	26.14	32.68	37.7	40.15	42.18	45.24	48.9	53.82	11.11	455	153
		W _{eff} (cm ³)	4.81	5.43	6.51	7.21	7.91	9.35	12.28				
	TFZ16154	I _{eff} (cm ⁴)	25.84	32.18	37.02	39.37	41.31	44.23	47.71	45.31	9.8	401	154
		W _{eff} (cm ³)	4.82	5.44	6.52	7.22	7.93	9.37	12.31				

Profili traverso

			Lunghezza (mm)							I _y (cm ⁴)	W _y (cm ³)	 (dm ² /m)	 (dm ² /m)
			1200	1600	2000	2250	2500	3000	4000				
	TFZ16521	I _{x_eff} (cm ⁴)	12.5	15.61	17.78	18.77	19.56	20.71	22.02	8.52	2.74	345	96
		W _{x_eff} (cm ³)	5.15	5.36	5.48	5.52	5.55	5.59	5.64				
	TFZ16522	I _{x_eff} (cm ⁴)	12.99	16.34	18.72	19.83	20.71	22.01	23.49	10.45	3.25	354	104
		W _{x_eff} (cm ³)	5.55	5.81	5.94	5.99	6.03	6.08	6.13				
	TFZ16524	I _{x_eff} (cm ⁴)	14.52	18.61	21.65	23.1	24.29	26.06	28.13	19.2	5.23	379	128
		W _{x_eff} (cm ³)	6.57	7.23	7.42	7.49	7.55	7.62	7.7				
	TFZ16525	I _{x_eff} (cm ⁴)	15.51	20.09	23.6	25.31	26.73	28.86	31.41	28.84	7.05	399	148
		W _{x_eff} (cm ³)	6.6	8.22	8.5	8.59	8.66	8.76	8.86				
	TFZ16528	I _{x_eff} (cm ⁴)	18.01	23.85	28.66	31.13	33.22	36.51	40.6	76.1	13.92	459	218
		W _{x_eff} (cm ³)	4.02	4.9	5.85	6.48	7.11	8.39	11.01				
	TFZ16530	I _{x_eff} (cm ⁴)	20.45	27.44	33.57	36.86	39.74	44.4	50.5	160	23.16	519	269
		W _{x_eff} (cm ³)	6.83	8.11	9.57	10.53	11.52	13.53	16.28				
	TFZ16532	I _{x_eff} (cm ⁴)	23.78	32.23	40.24	44.79	48.93	55.95	65.82	353.84	40.03	600	350
		W _{x_eff} (cm ³)	7.65	8.02	9.28	10.13	11.01	12.83	16.6				
	TFZ16533	I _{x_eff} (cm ⁴)	27.31	36.79	46.3	51.94	57.23	66.57	80.56	769.37	67.96	700	450
		W _{x_eff} (cm ³)	10.55	10.55	10.55	10.55	10.55	12.11	15.5				
	TFZ16561	I _{x_eff} (cm ⁴)	13.07	16.57	19.07	20.23	21.17	22.54	24.12	8.55	2.77	346	95
		W _{x_eff} (cm ³)	4.11	5.24	6.31	6.37	6.42	6.48	6.54				
	TFZ16563	I _{x_eff} (cm ⁴)	14.15	18.2	21.2	22.63	23.79	25.53	27.56	12.33	3.8	360	109
		W _{x_eff} (cm ³)	4.08	5.16	6.29	7.01	7.68	7.76	7.85				
	TFZ17021	I _{x_eff} (cm ⁴)	17.08	21.62	24.79	26.25	27.42	29.12	31.05	8.52	2.74	345	96
		W _{x_eff} (cm ³)	3.11	4.05	5.02	5.62	6.23	6.86	6.93				
	TFZ17023	I _{x_eff} (cm ⁴)	18.25	23.43	27.17	28.93	30.35	32.45	34.87	12.13	3.66	360	110
		W _{x_eff} (cm ³)	3.09	4.01	4.95	5.54	6.14	7.33	8.03				
	TFZ16582	I _{x_eff} (cm ⁴)	50.49	58.54	64.57	67.46	69.83	73.38	77.55	14.43	4.28	455	202
		W _{x_eff} (cm ³)	7.87	7.92	8.96	9.7	10.48	12.11	13.2				
	TFZ16587	I _{x_eff} (cm ⁴)	64.37	75.37	84.3	88.83	92.65	98.59	105.93	44.46	10.18	501	249
		W _{x_eff} (cm ³)	14.42	15.11	16.65	17.35	17.66	18.11	18.62				
	TFZ16588	I _{x_eff} (cm ⁴)	118.81	133.73	145.93	152.15	157.43	165.64	175.85	49.69	11.22	551	299
		W _{x_eff} (cm ³)	20.15	20.85	22.01	22.62	22.93	23.4	23.95				
	TFZ16600	I _{x_eff} (cm ⁴)	56.05	68.3	78.1	83.02	87.15	93.51	101.3	13.99	5.87	454	207
		W _{x_eff} (cm ³)	7.98	7.98	8.81	9.57	10.37	12.04	15.5				

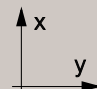

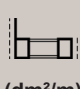
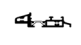
PANORAMICA DEI VALORI STATICI

Profili supplementari

			Lunghezza (mm)							I _y (cm ⁴)	W _y (cm ³)	 (dm ² /m)	 (dm ² /m)
			1200	1600	2000	2250	2500	3000	4000				
	TFZ16612	I _{eff} (cm ⁴)	12.68	15.19	16.98	17.82	18.49	19.48	20.61	10.74	3.71	266	90
		W _{eff} (cm ³)	4.72	4.88	4.97	5.01	5.03	5.07	5.1				
	TFZ16610	I _{eff} (cm ⁴)	32.55	34.46	35.92	36.63	37.22	38.11	39.17	27.41	6.75	228	150
		W _{eff} (cm ³)	7.11	7.46	7.74	7.88	7.99	8.17	8.4				
	TFZ16611	I _{eff} (cm ⁴)	48.59	48.59	48.59	48.59	48.59	50.94	54.63	48.59	7.98	451	200
		W _{eff} (cm ³)	7.98	7.98	7.98	7.98	7.98	7.98	7.98				
	TCZ16638	I _{eff} (cm ⁴)								1.75	1.3	196	52
		W _{eff} (cm ³)	3.92	4.63	4.73	4.77	4.8	4.84	4.87				
	TCZ16602	I _{eff} (cm ⁴)	87.44	98.89	107.28	111.26	114.49	119.28	124.85	6.72	4.98	346	205
		W _{eff} (cm ³)	11.6	11.6	11.99	12.93	13.93	16.04	16.9				
	TCZ16639	I _{eff} (cm ⁴)	13.49	16.42	18.39	19.28	19.99	21	22.13	2.16	1.55	216	52
		W _{eff} (cm ³)	4.42	5.47	5.63	5.7	5.75	5.81	5.88				
	TCZ16760	I _{eff} (cm ⁴)	27.78	33.05	36.75	38.47	39.84	41.84	44.12	3.04	2.14	330	88
		W _{eff} (cm ³)	7.13	7.67	7.98	8.11	8.2	8.34	8.48				
	TCZ16762	I _{eff} (cm ⁴)	89.65	101.29	109.74	113.72	116.94	121.69	127.19	4	2.6	376	138
		W _{eff} (cm ³)	13.69	14.46	14.94	15.15	15.31	15.54	15.79				
	TCZ16761	I _{eff} (cm ⁴)	53.2	61.69	67.78	70.64	72.93	76.31	80.19	3.51	2.08	328	112
		W _{eff} (cm ³)	10.49	11.19	11.62	11.8	11.94	12.13	12.34				
	TCZ16763	I _{eff} (cm ⁴)	107.17	120.73	130.61	135.29	139.07	144.68	151.18	4.49	2.66	398	147
		W _{eff} (cm ³)	15.39	16.24	16.78	17.02	17.2	17.46	17.75				
	TCZ16764	I _{eff} (cm ⁴)	156.75	174.18	187.01	193.12	198.08	205.46	214.05	5.13	3.01	441	167
		W _{eff} (cm ³)	19.84	20.82	21.45	21.74	21.96	22.27	22.62				
	TCZ20007	I _{eff} (cm ⁴)	0.06	0.06	0.06	0.06	0.06	0.06	0.06	0.02	0.04	49	0
		W _{eff} (cm ³)	0.09	0.09	0.09	0.09	0.09	0.09	0.09				

PANORAMICA DEI VALORI STATICI

domal

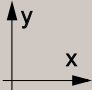


		Lunghezza (mm)								I _y (cm ⁴)	W _y (cm ³)	 (dm ² /m)	 (dm ² /m)
		1200	1600	2000	2250	2500	3000	4000					
 TFZ16715	I _{x_{eff}} (cm ⁴)	2.72	2.72	2.72	2.72	2.72	2.72	2.72	2.72	0.68	0.71	238	50
	W _{x_{eff}} (cm ³)	1.62	1.62	1.62	1.62	1.62	1.62	1.62					

I

OPZIONI TECNICHE

PANORAMICA DEI VALORI STATICI

Profili supplementari Y-X axis

			Lunghezza (mm)							I _y (cm ⁴)	W _y (cm ³)	 (dm ² /m)	 (dm ² /m)
			1200	1600	2000	2250	2500	3000	4000				
□	T591207	I _{x_{eff}} (cm ⁴)	0.02	0.02	0.02	0.02	0.02	0.02	0.03	0.07	42	9	
		W _{x_{eff}} (cm ³)	0.04	0.04	0.04	0.04	0.04	0.04					

STRUMENTI

domal

Scelta dell'attrezzatura

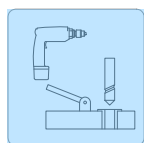
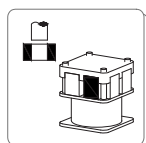
	Telaio	Telaio	Telaio	Telaio	Telaio	Telaio
	Drenaggio a scomparsa	Drenaggio visibile	Apertura esterna	Telaio olandese	Soglia bassa	Serraggio profilo
Drenaggio e bilanciamento della pressione	X5040233	X5040233	X5040243			
Giunzione ad angolo a 90°	X5040231	X5040228	X5040228	X5010297 #	X5010302 #	X5040188
Fissaggio balcone alla francese		X5110100 #				
Drenaggio a scomparsa del traverso		X5040238				
Motorizzazione integrata	X5110049 #	X5110049 #		X5110049 #		
Giunzione verticale ad angolo variabile		X5910010 #				
Giunzione orizzontale ad angolo variabile		X5910012 #				

	Anta	Anta	Anta	Anta	Anta
	In vista	A scomparsa	Apertura esterna	Battuta centrale ridotta	Traverso dell'anta
Drenaggio e bilanciamento della pressione	X5040224	X5040224			
Raccordo angolare a 90° + incollaggio (opzionale)	X5040188	X5040206	X5040227	X5010300 (½ profilo esterno) # X5010301 (½ profilo interno) #	
Scatola ingranaggi e maniglia	X5040232	X5040198	X5040221		
Base ridotta della maniglia	X5040235				
Motorizzazione	X5110048 #				
Fermavetro a 45°		X5040205			
Giunzione ad angolo variabile	X5910010 #	X5010295 (½ profilo esterno) # X5010294 (½ profilo interno) #			X5910020 #

NO: strumento di punzonatura.

#: Dima di foratura

DIG-0003014 Rev. B

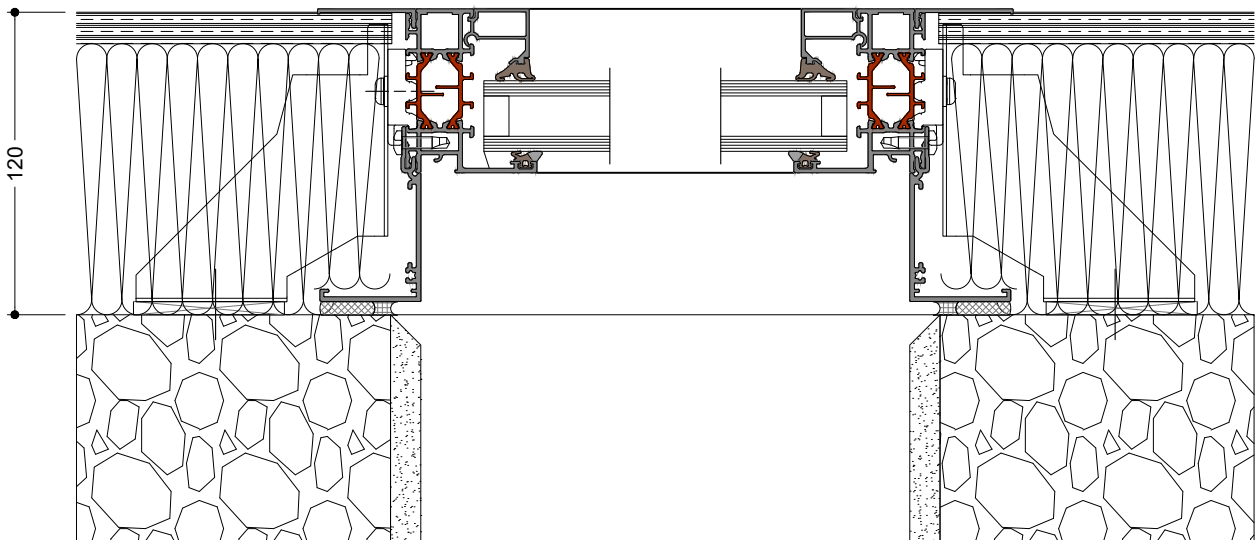
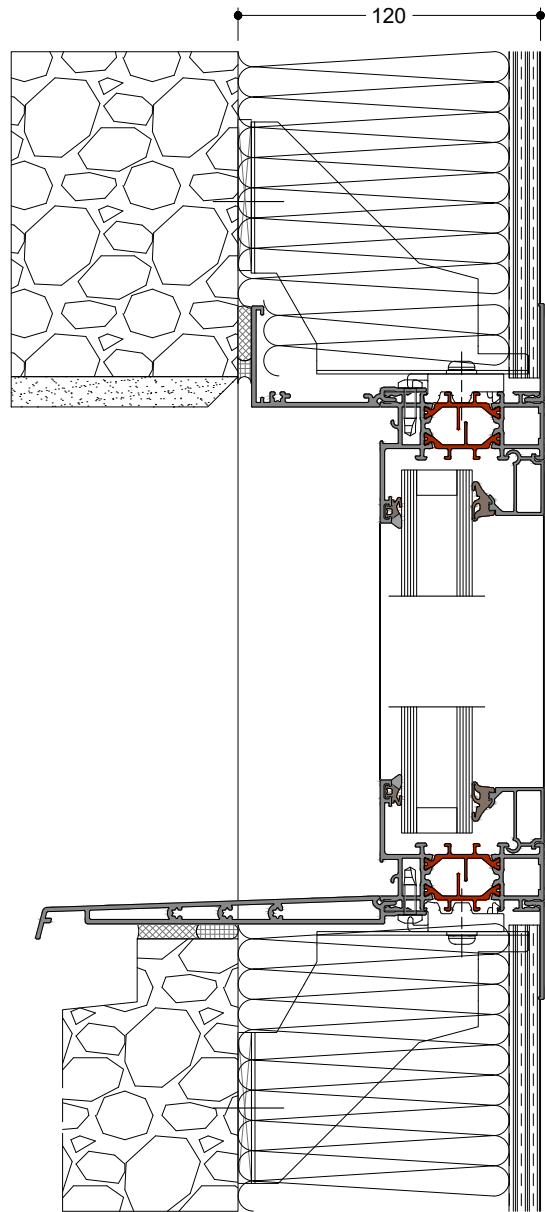


: #

OPZIONI TECNICHE I

Installazione

I



—

INSTALLAZIONE

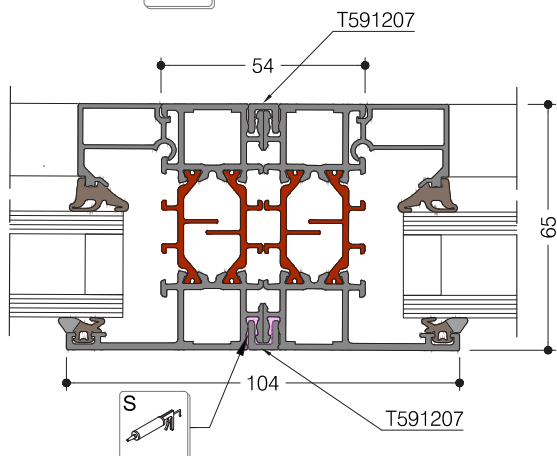
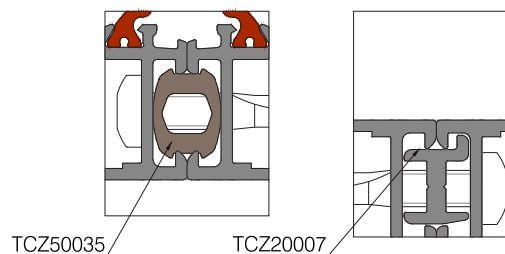
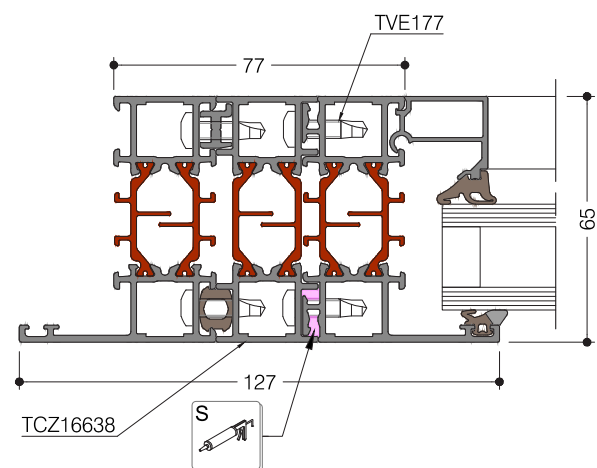
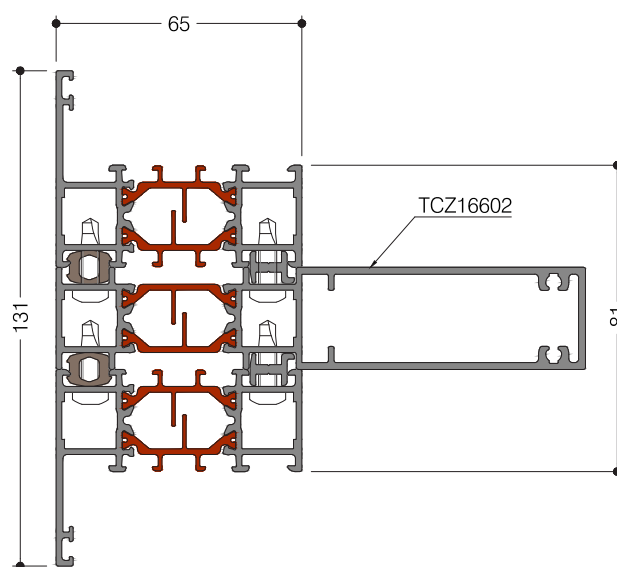
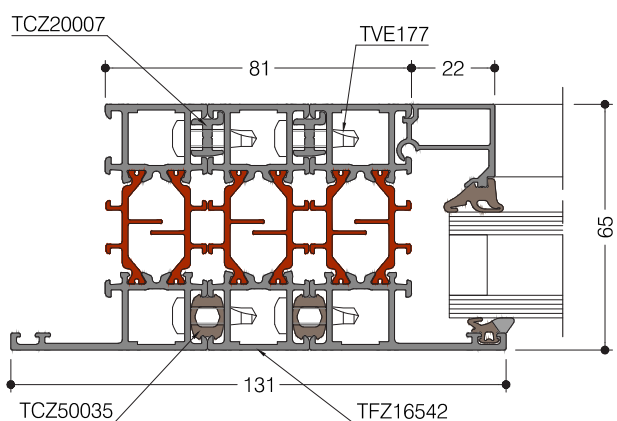
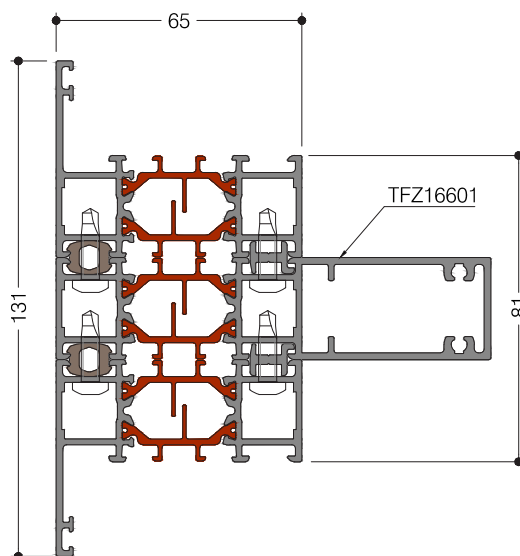
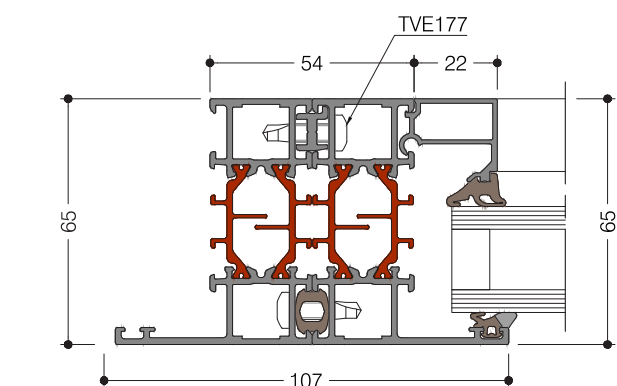
Questa pagina è stata intenzionalmente lasciata in bianco

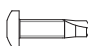


PROFILI DI ACCOPPIAMENTO

domal

Profilo di giunzione 65/65

DIG-0004530 Rev. A



	TVE177	3/Lm
	TCZ50035	H
	TCZ20007	H

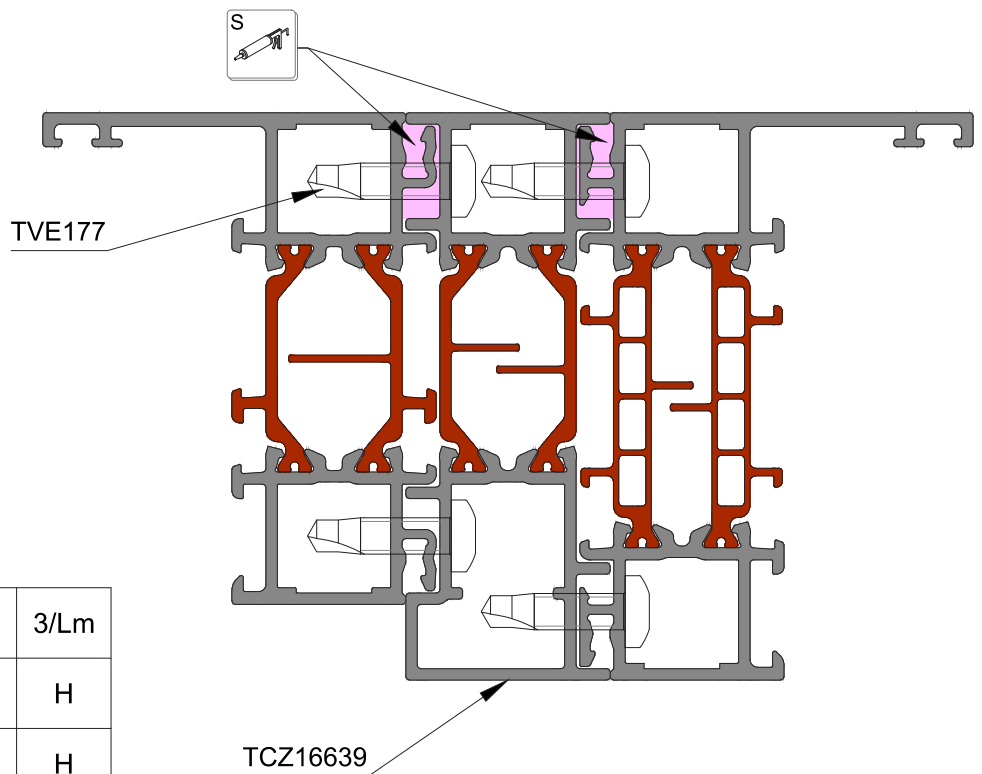
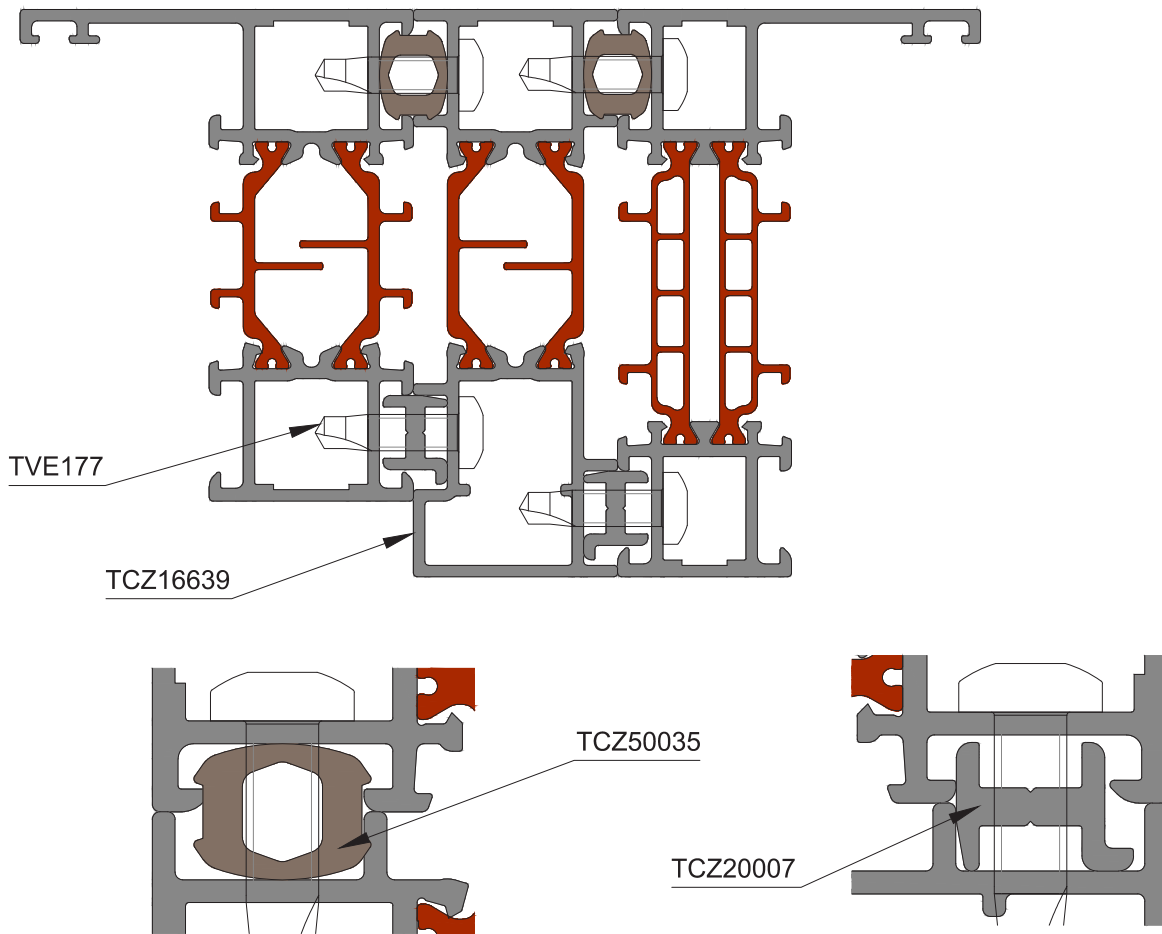
—
INSTALLAZIONE

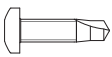


PROFILI DI ACCOPPIAMENTO

Profilo di giunzione 75/65

DIG-0002872 Rev. A

domal



	TVE177	3/Lm
	TCZ50035	H
	TCZ20007	H

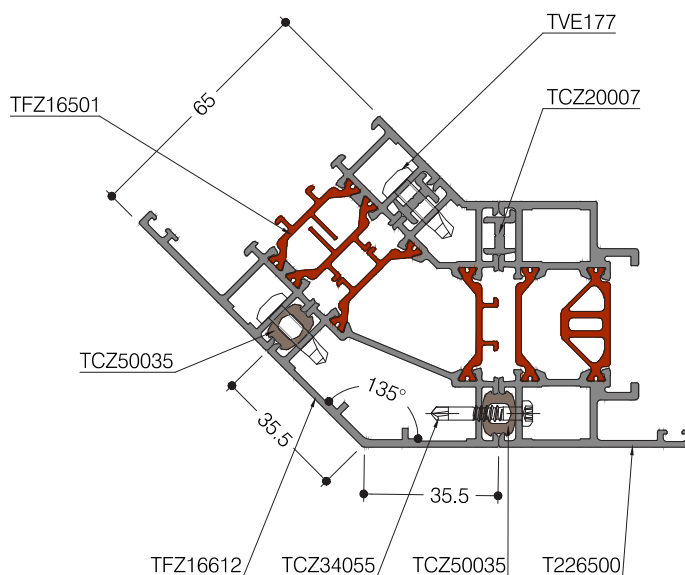
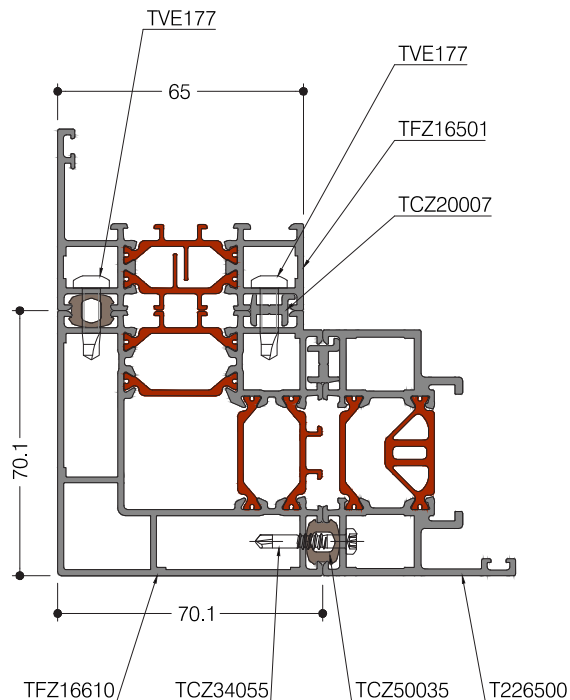
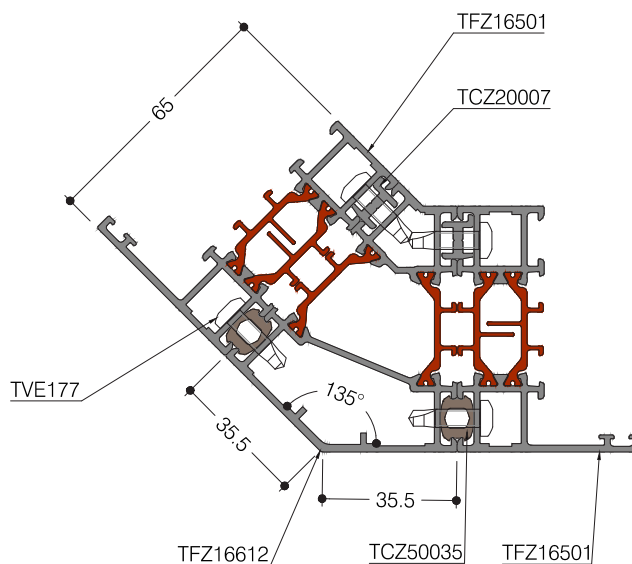
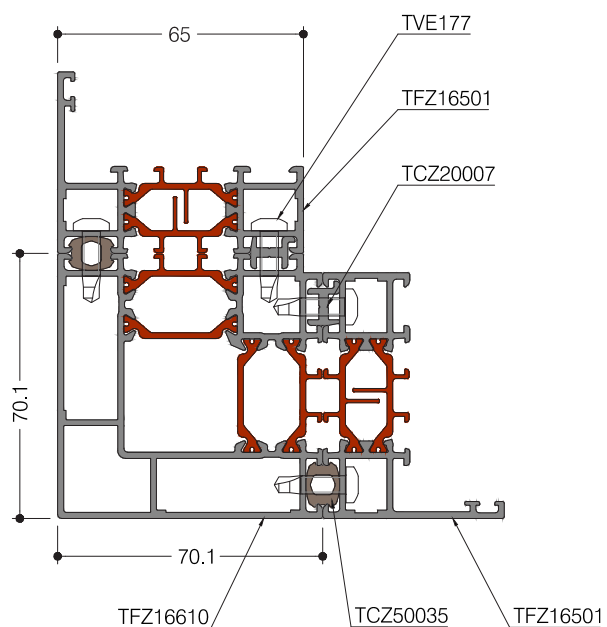
—
INSTALLAZIONE

PROFILI DI ACCOPPIAMENTO





domal

Profilo di giunzione 65/65 Montante angolare

DIG-0003738 Rev. B



INSTALLAZIONE

	TCZ34055	3/Lm
	TVE177	3/Lm
	TCZ50035	H
	TCZ20007	H

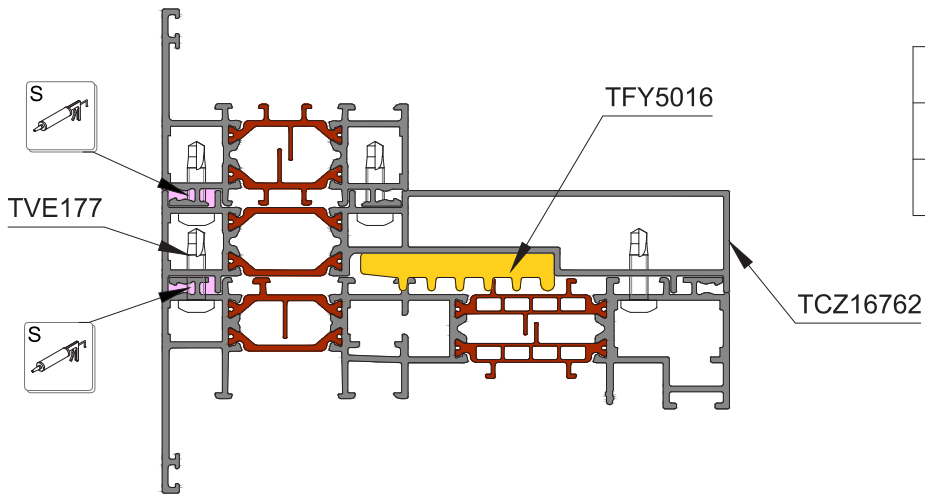
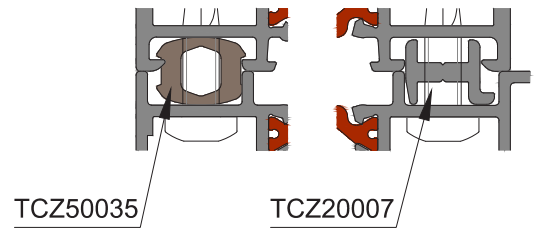
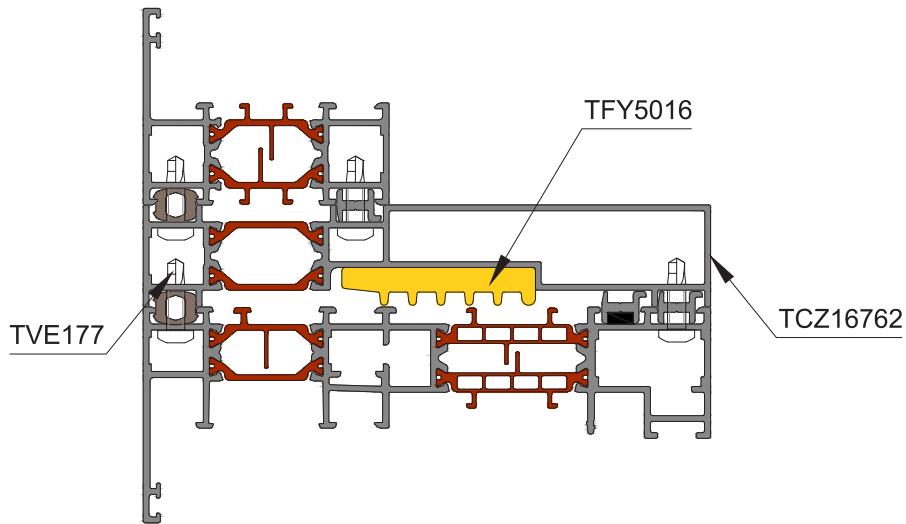
PROFILI DI ACCOPPIAMENTO

Giunto per sistemi scorrevoli 65/150 TIGAL

DIG-0004652 Rev. A



domal



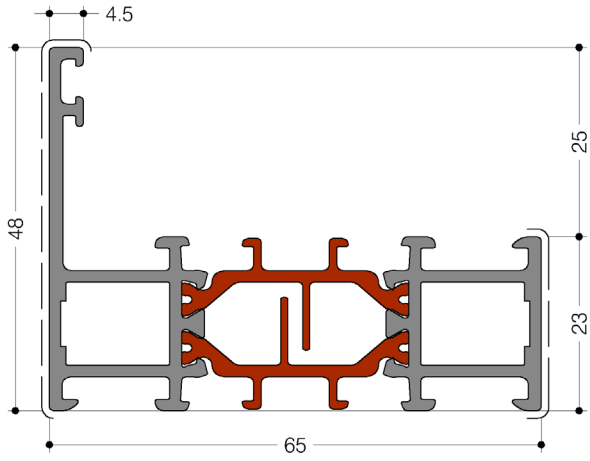
	TVE177	3/Lm
	TCZ50035	H
	TCZ20007	H

—
INSTALLAZIONE

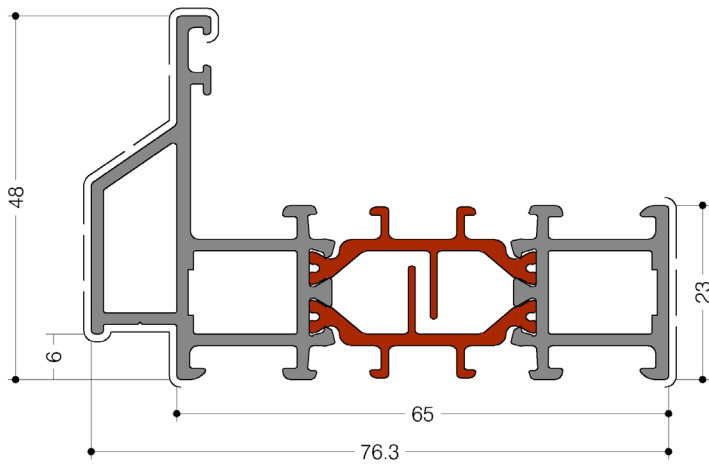
Questa pagina è stata intenzionalmente lasciata in bianco

Sommario

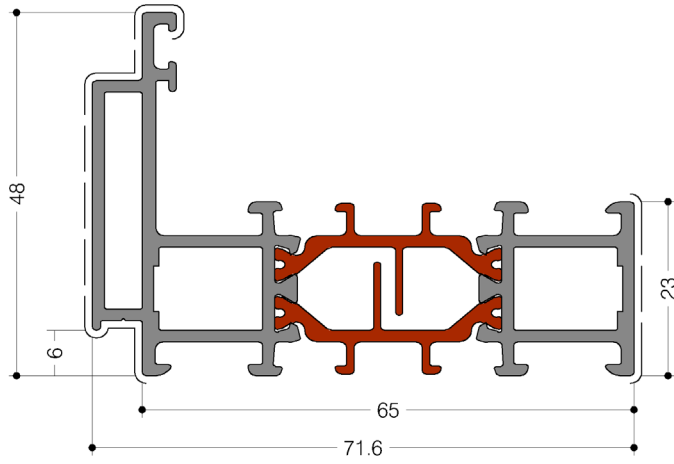
J



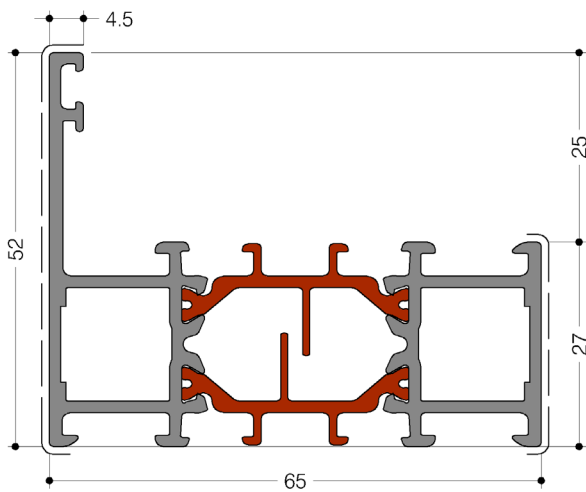
TFZ16501



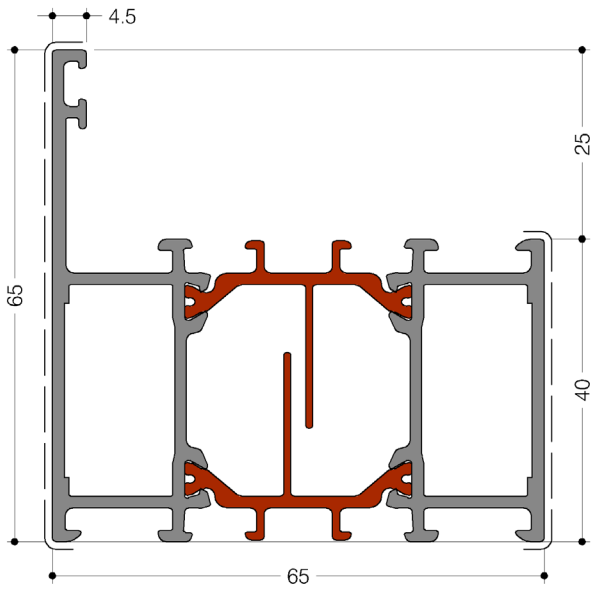
TFZ16690



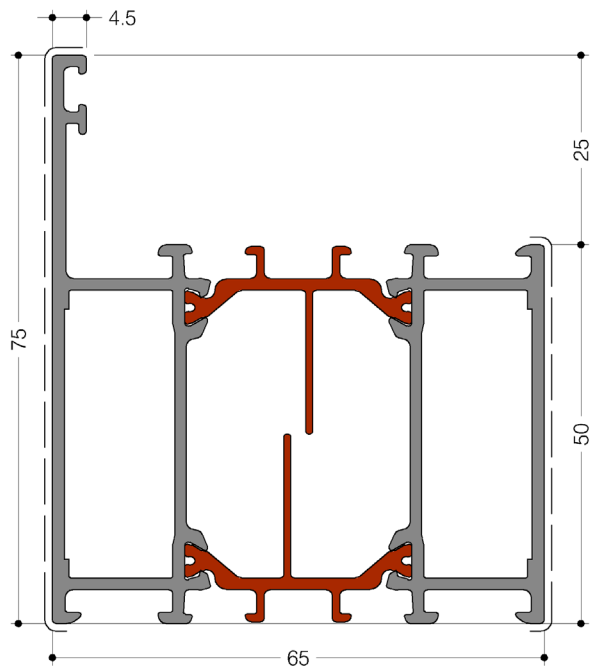
TFZ16691



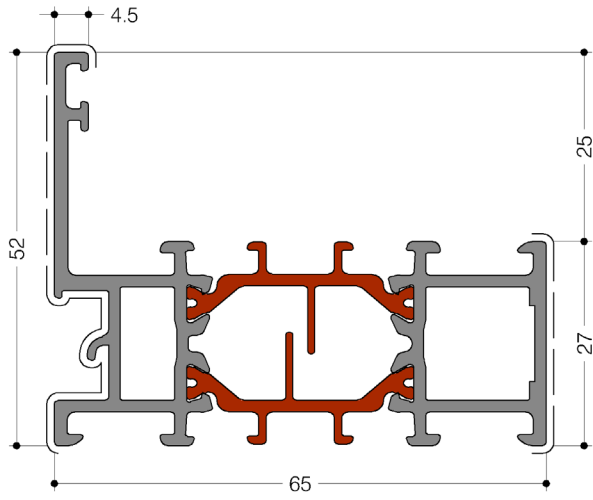
TFZ16502



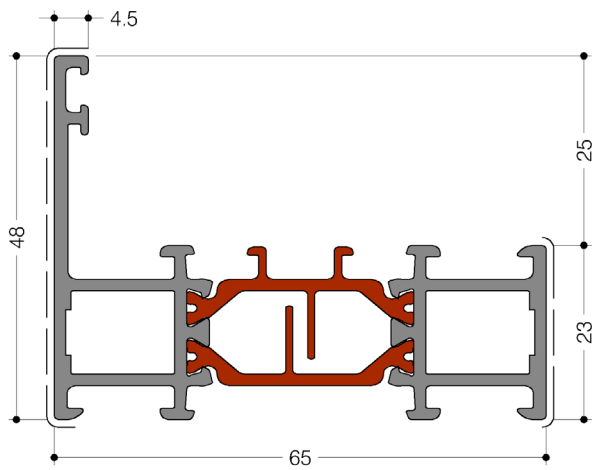
TFZ16504



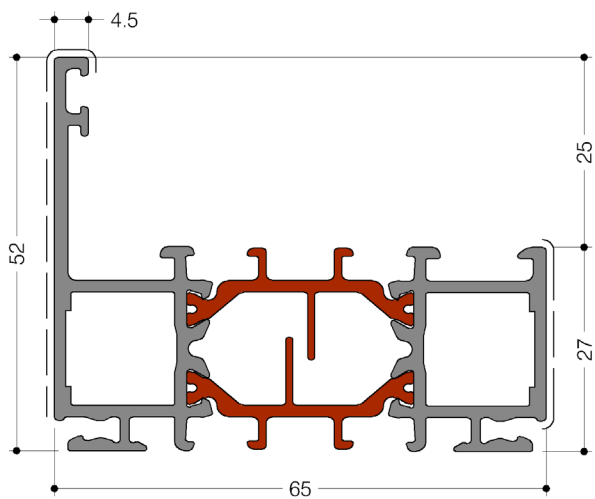
TFZ16505



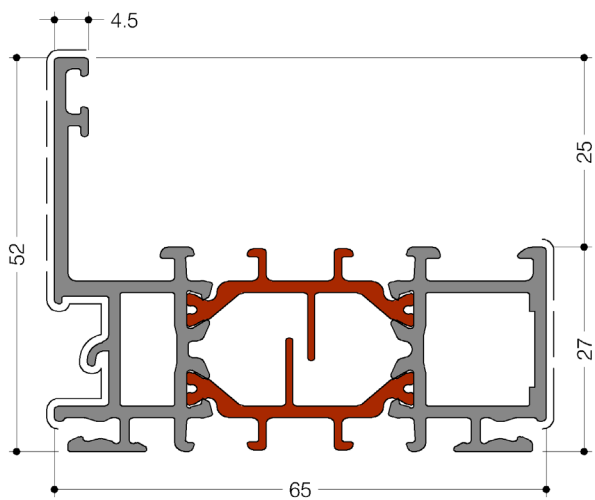
TFZ16631



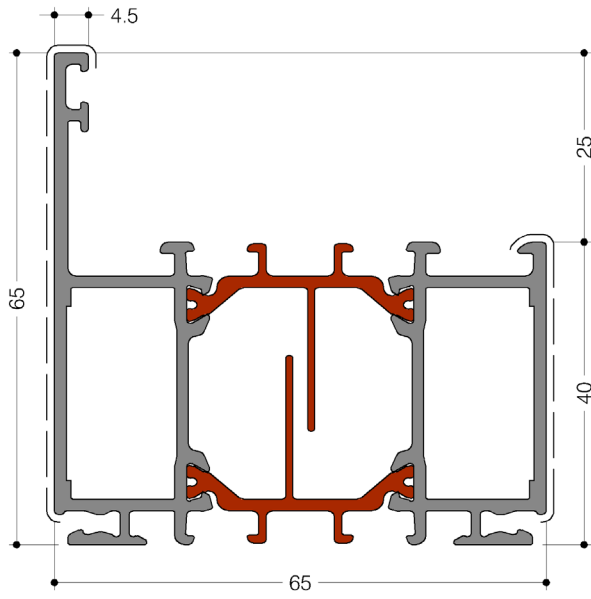
TFZ16635



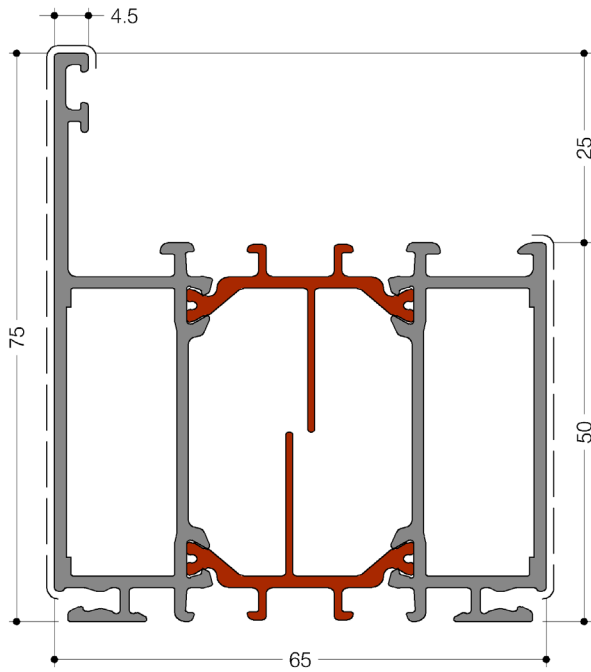
TFZ16590



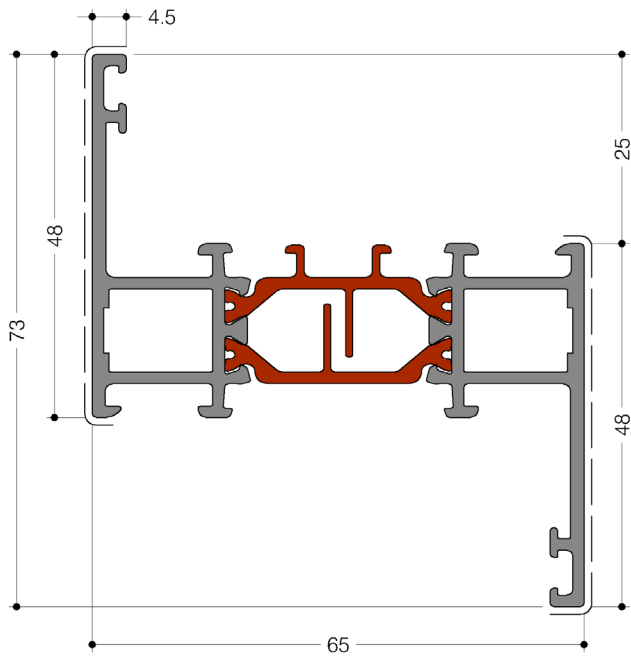
TFZ16591



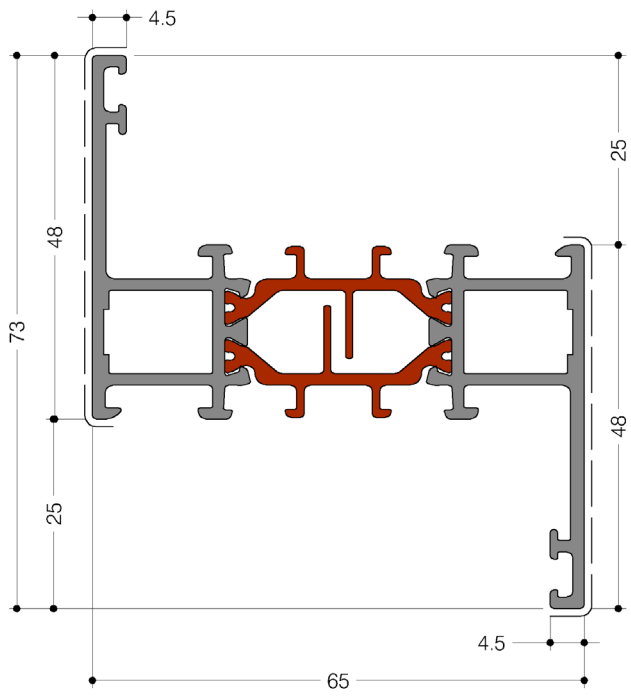
TFZ16594



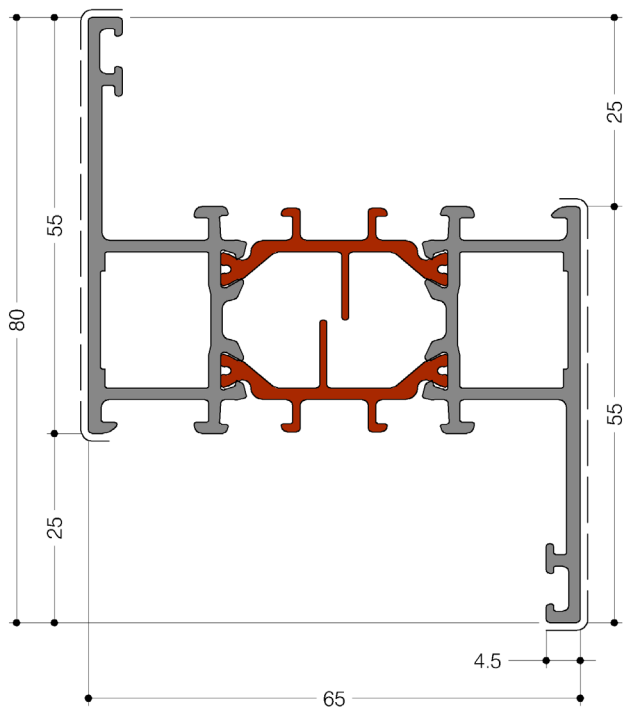
TFZ16595



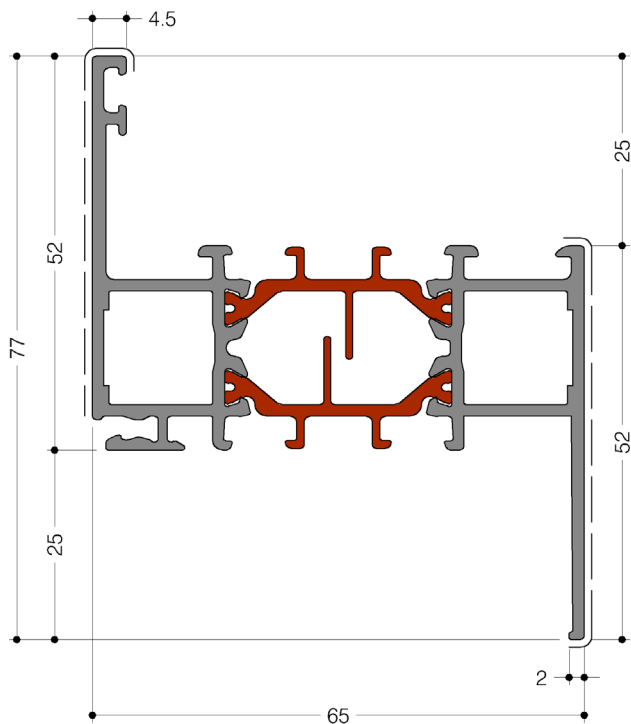
TFZ16636



TFZ16630



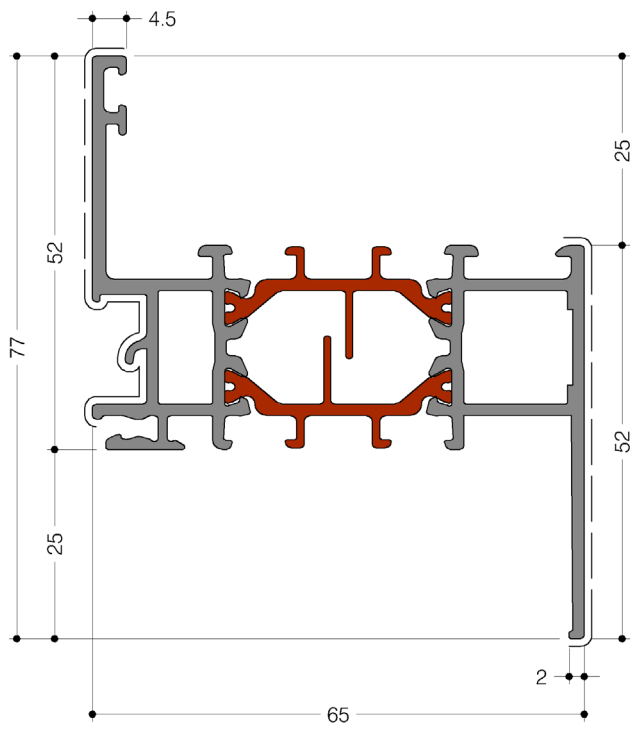
TFZ16633



TFZ16592

PROFILI

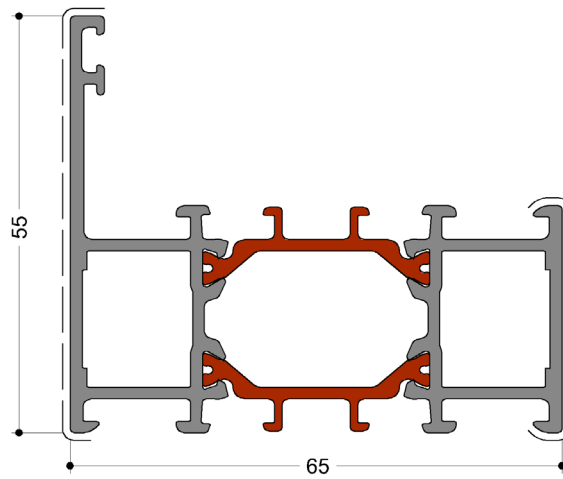
domal



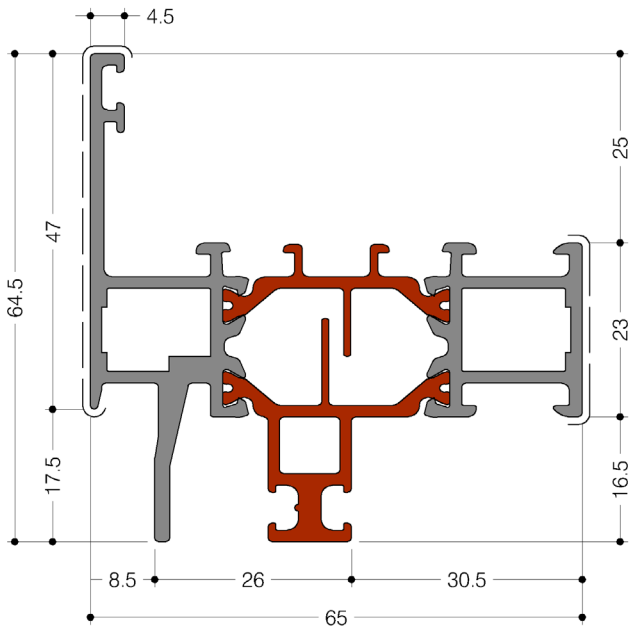
TFZ16593

↳

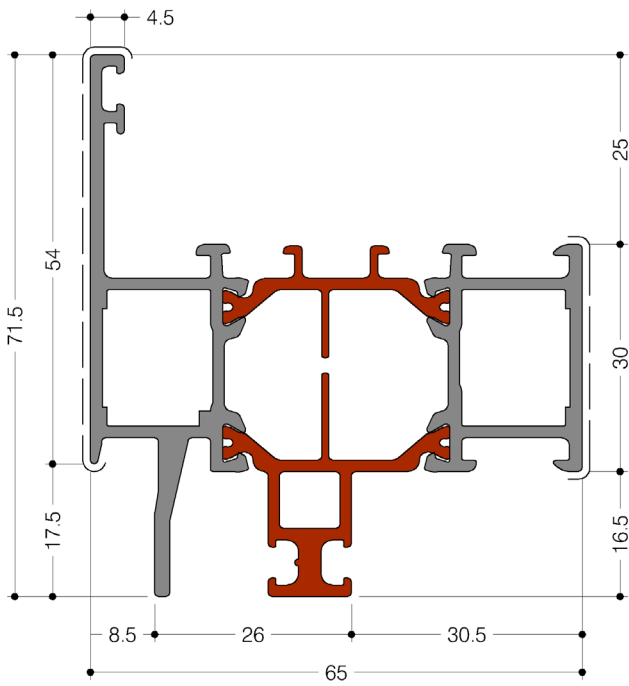
SOMMARIO



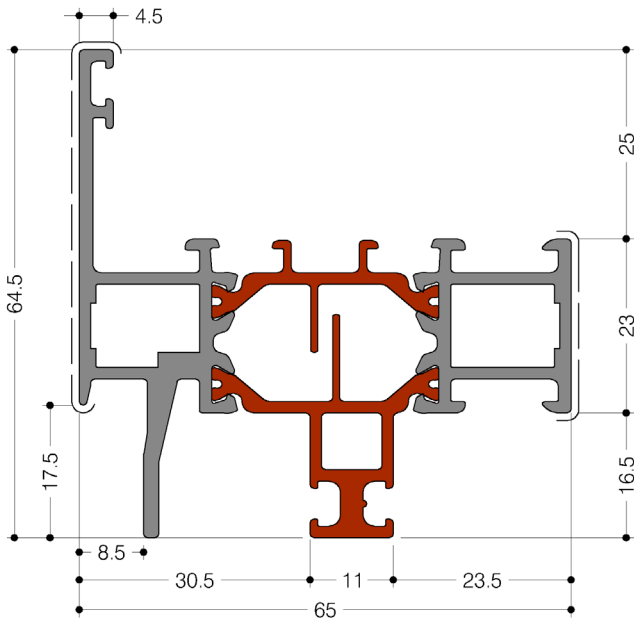
TFZ16003



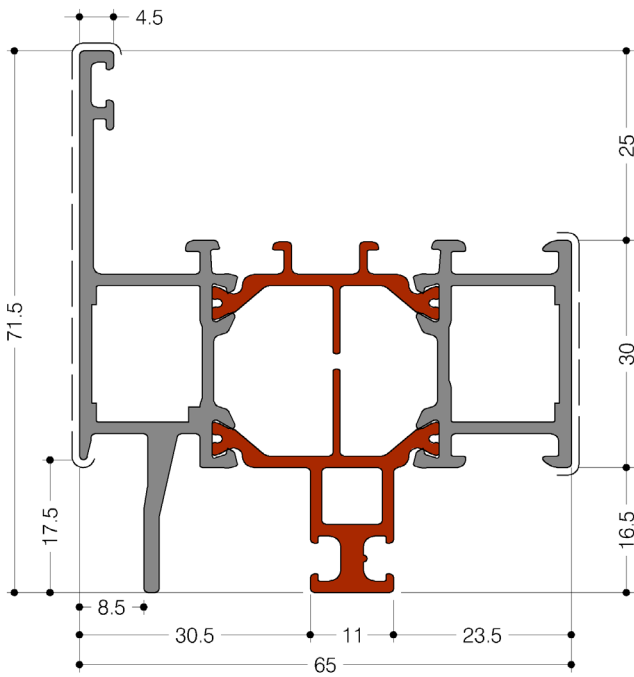
TFZ16770



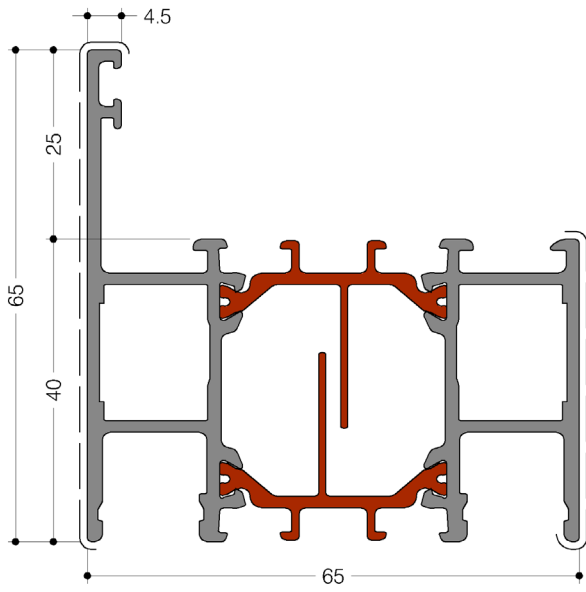
TFZ16771



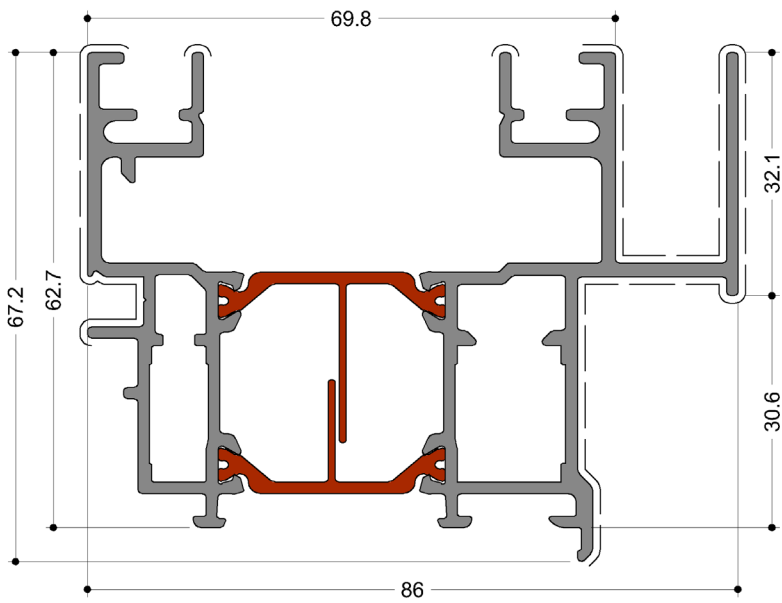
TFZ16772



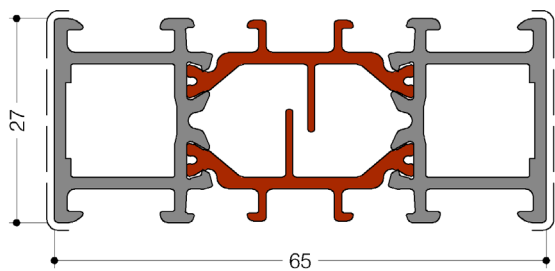
TFZ16773



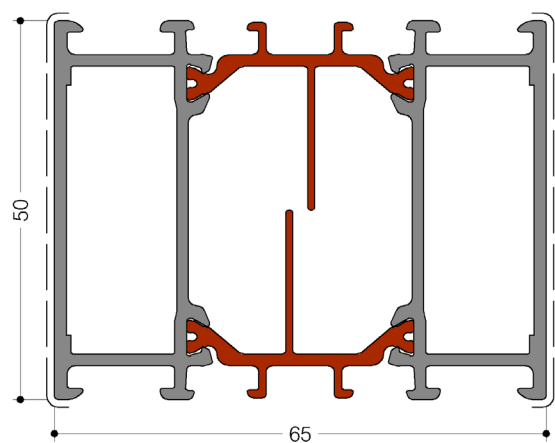
TFZ16625



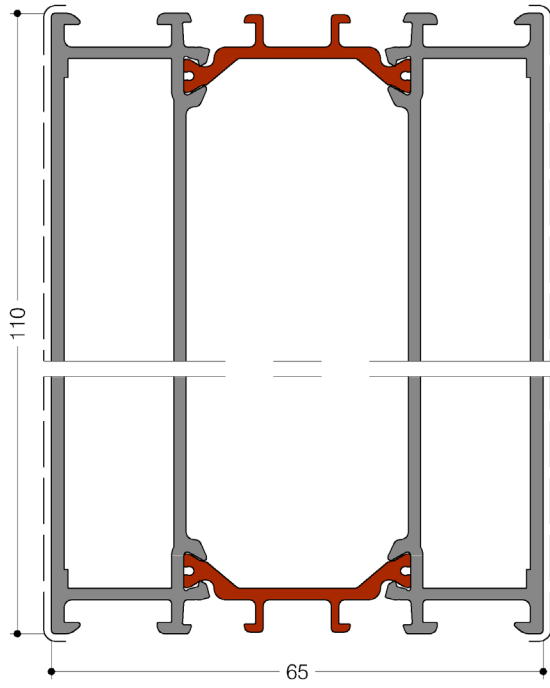
TGY1143



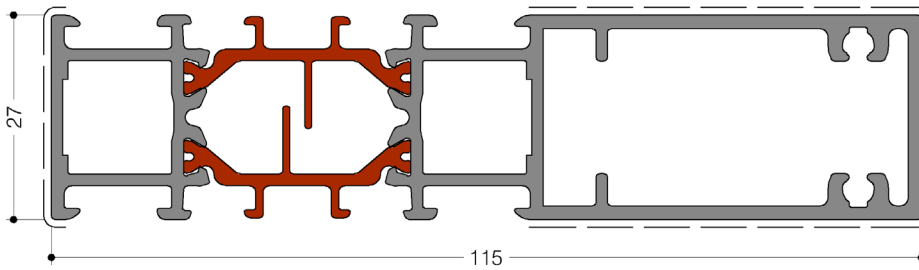
TFZ16542



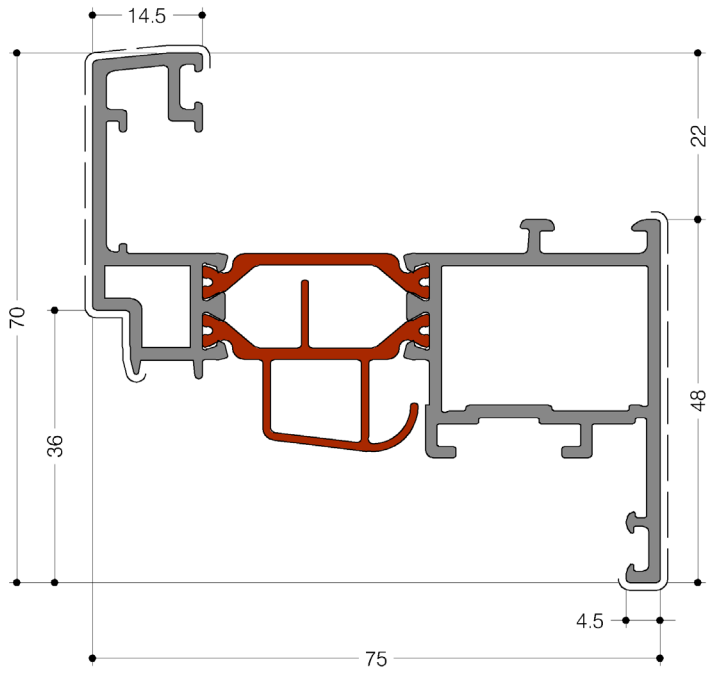
TFZ16545



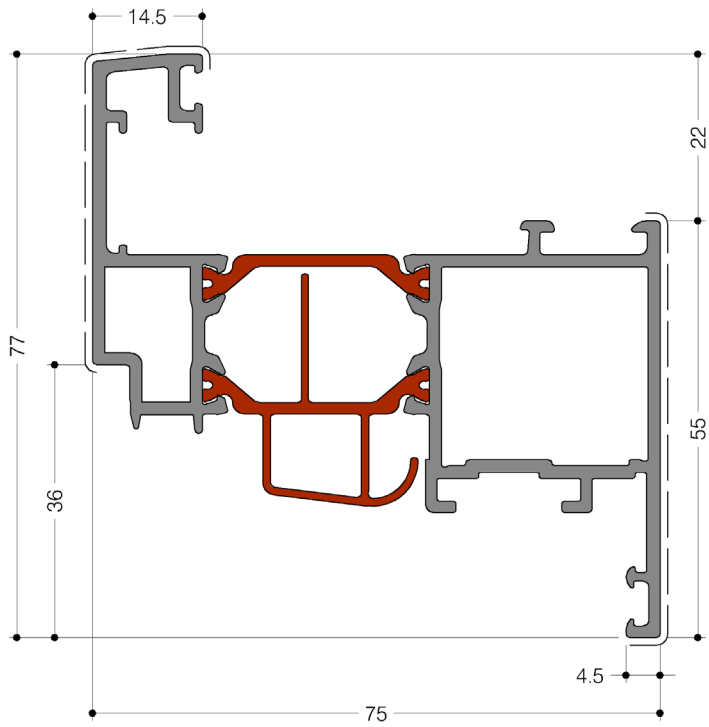
TFZ16550



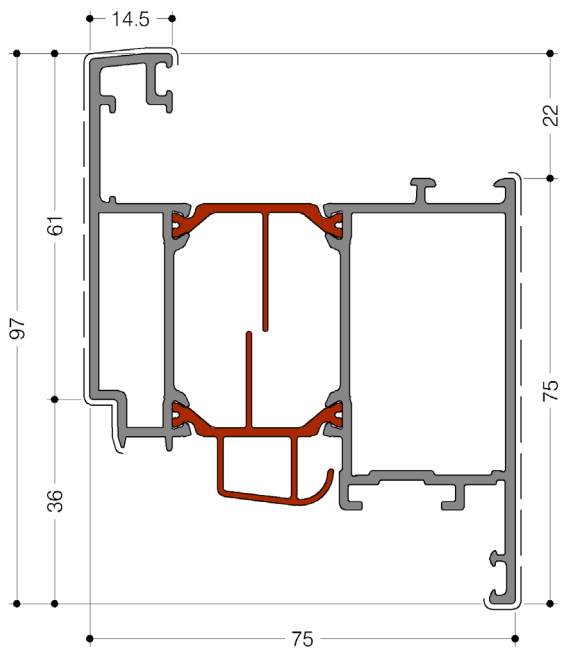
TFZ16601



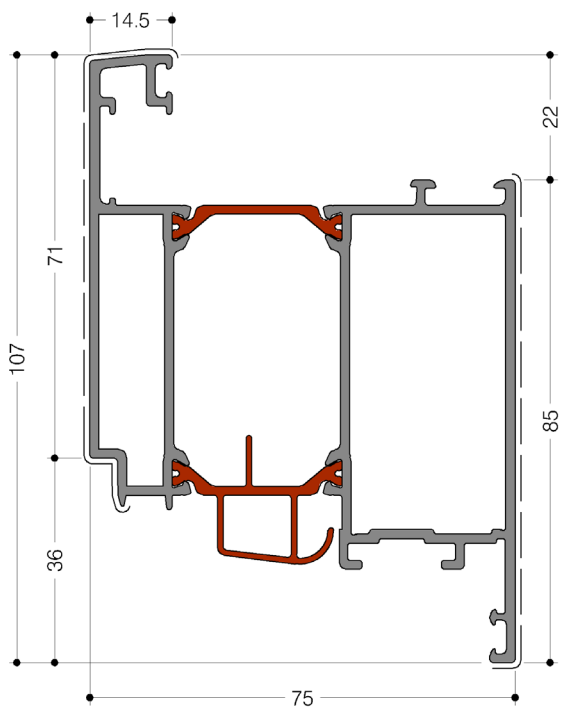
TFZ16150



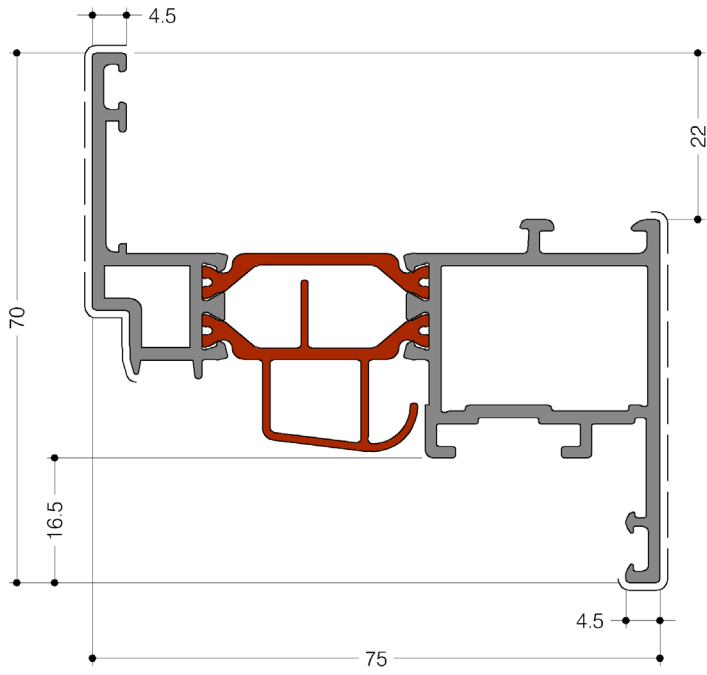
TFZ16151



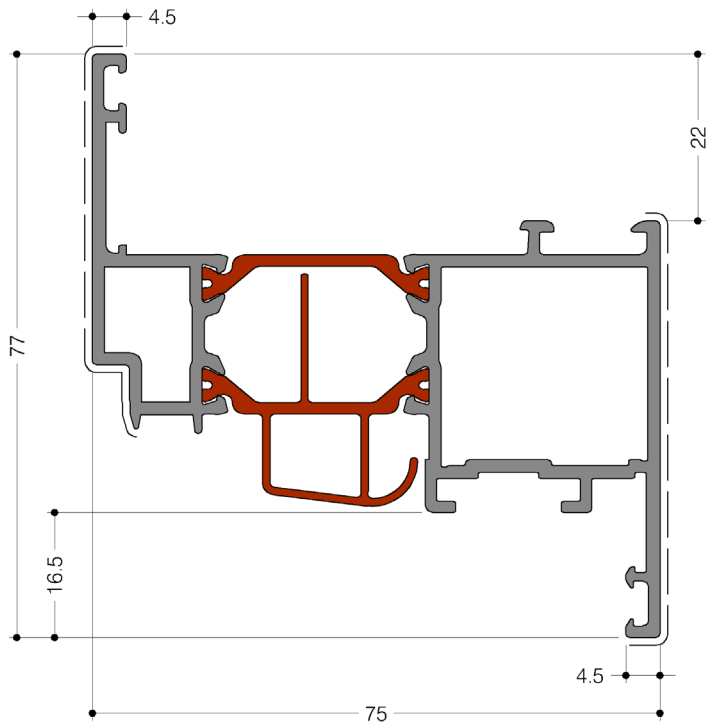
TFZ16152



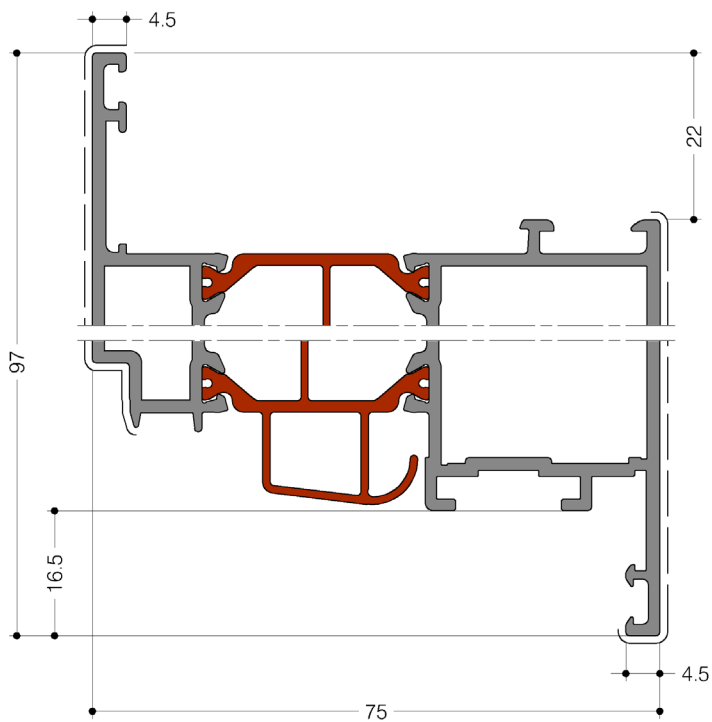
TFZ16153



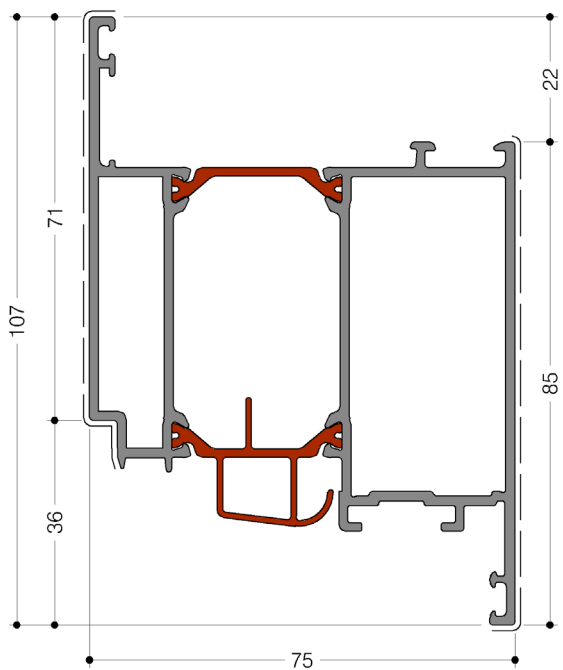
TFZ16140



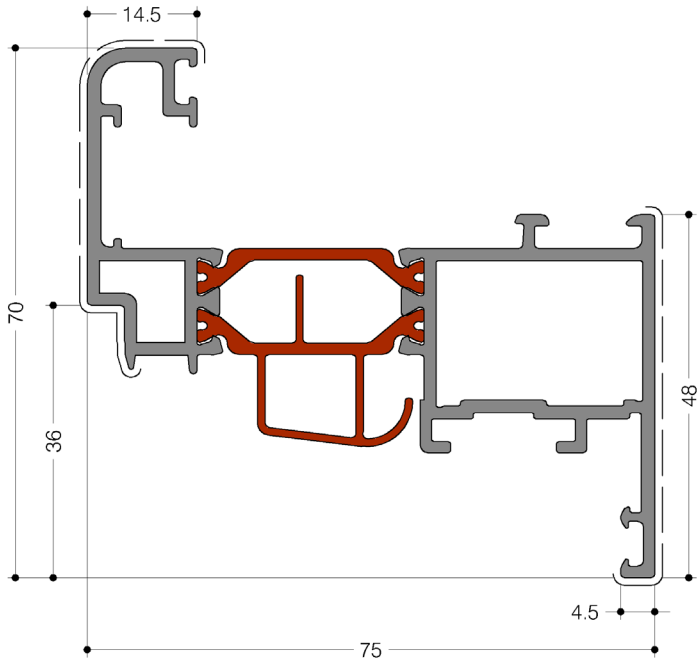
TFZ16141



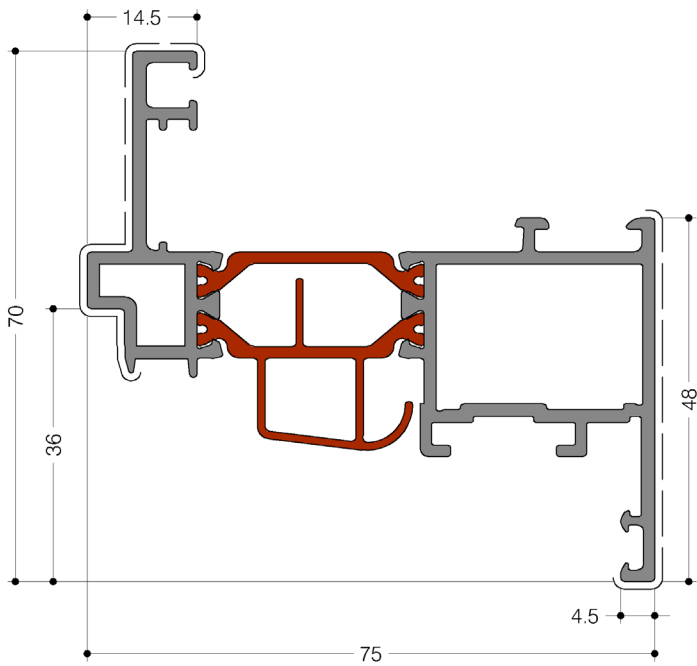
TFZ16142



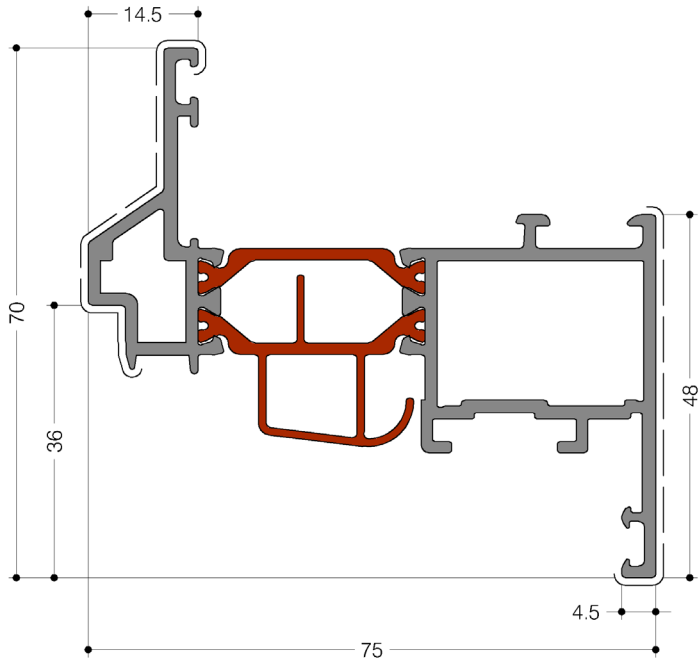
TFZ16143



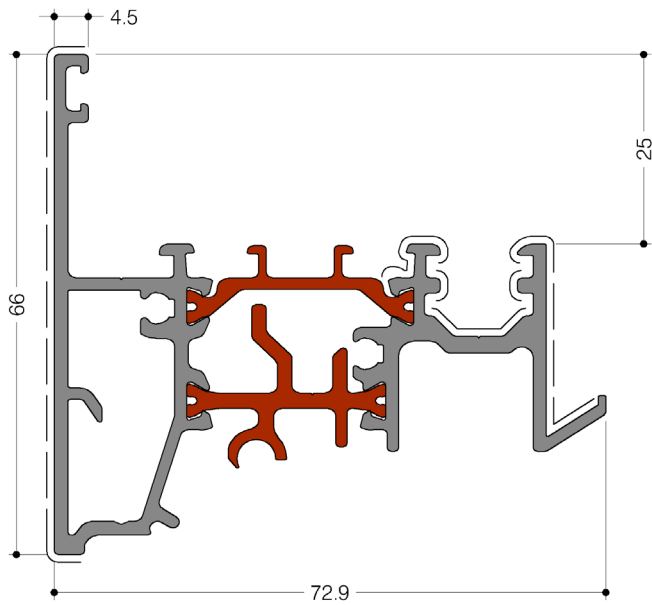
TFZ16192



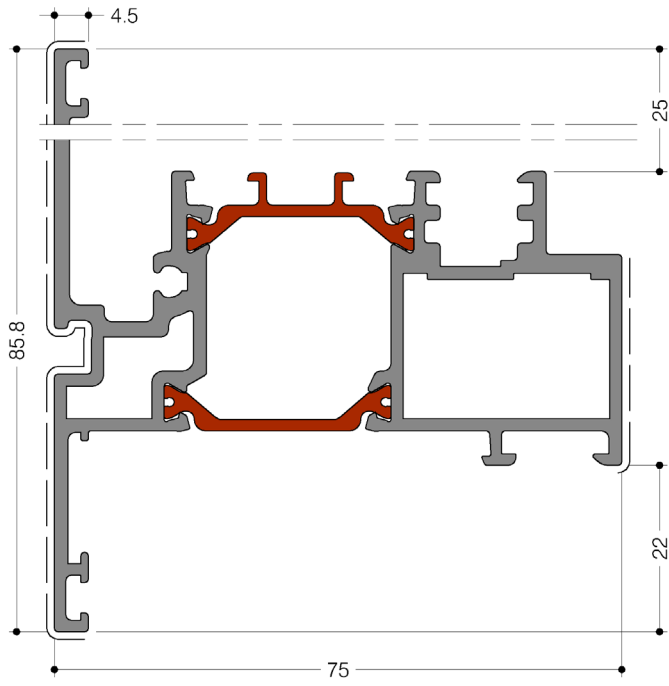
TFZ16193



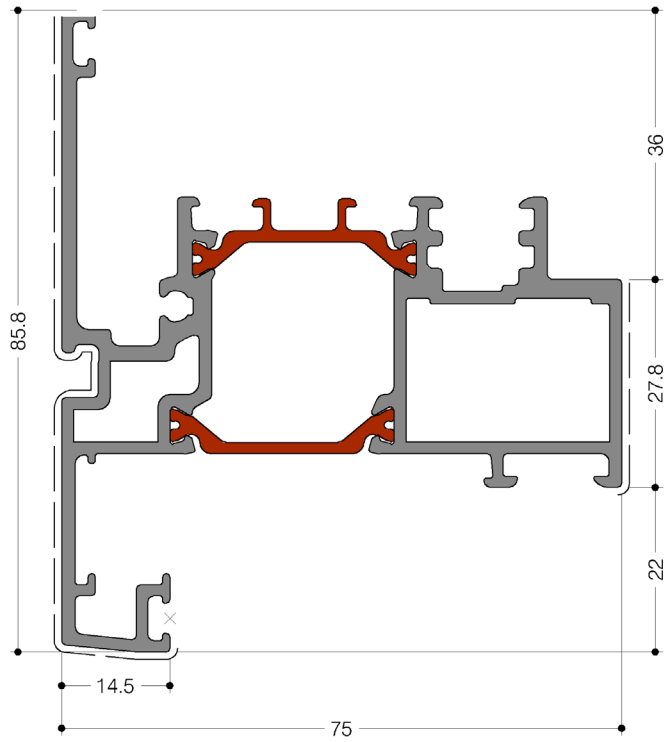
TFZ16194



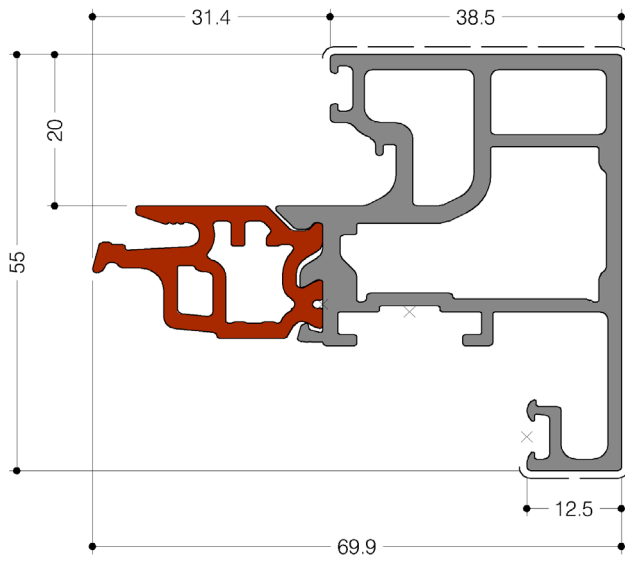
TFZ16210



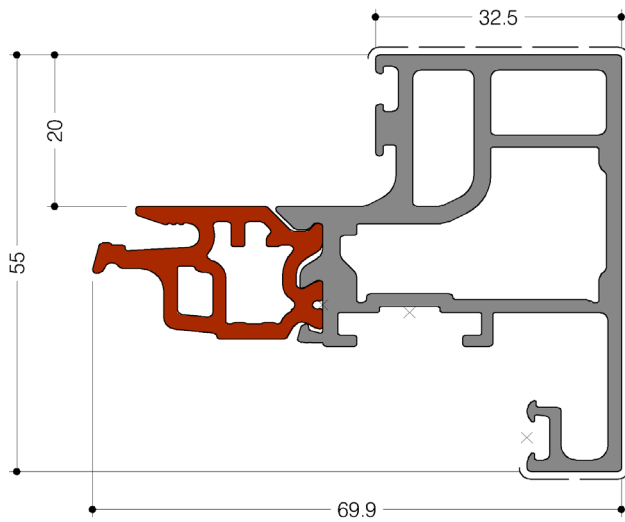
TFZ16211



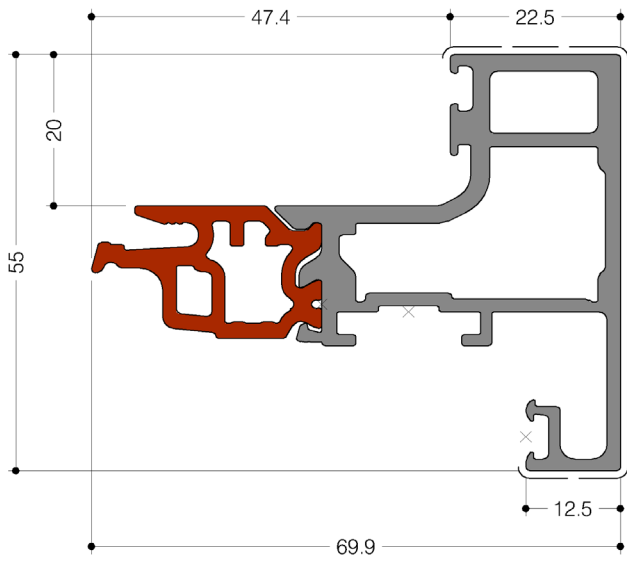
TFZ16212



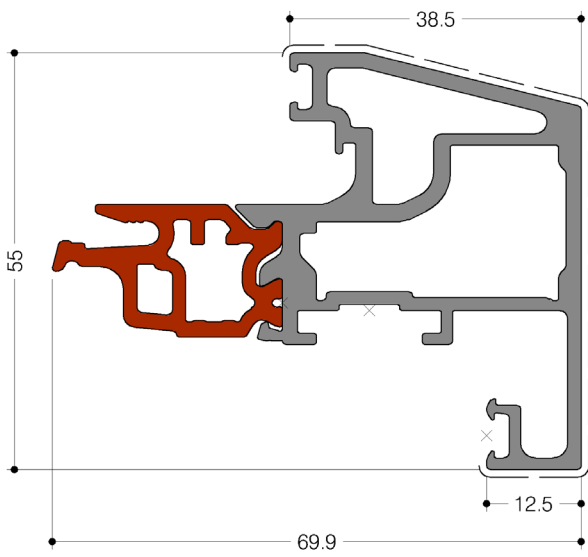
TFZ16171



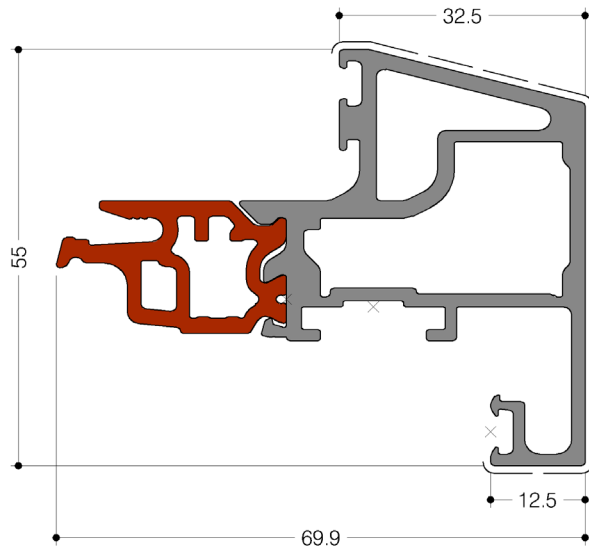
TFZ16172



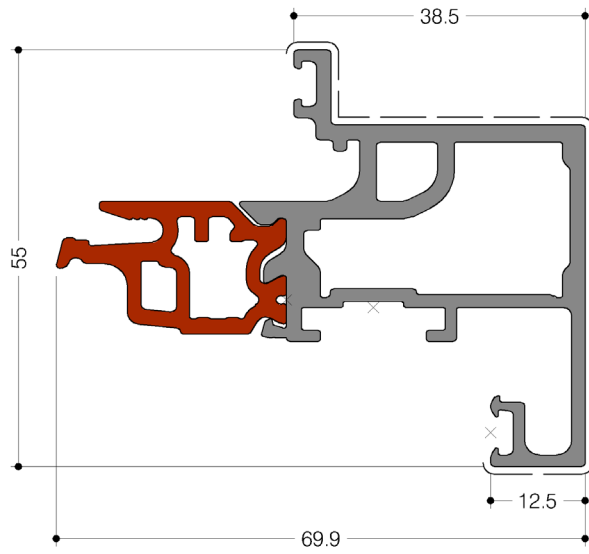
TFZ16173



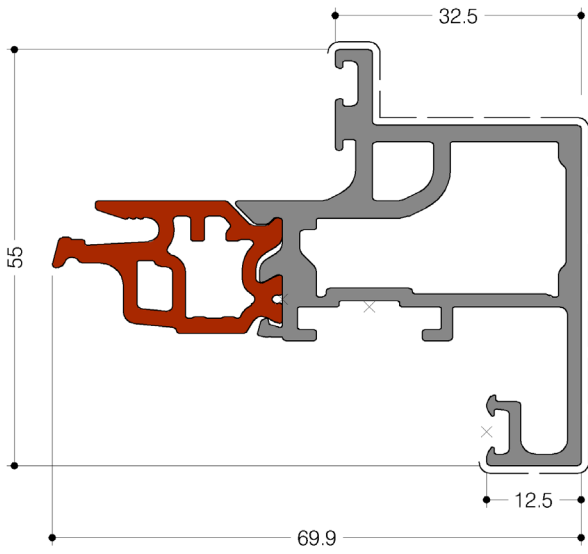
TFZ16195



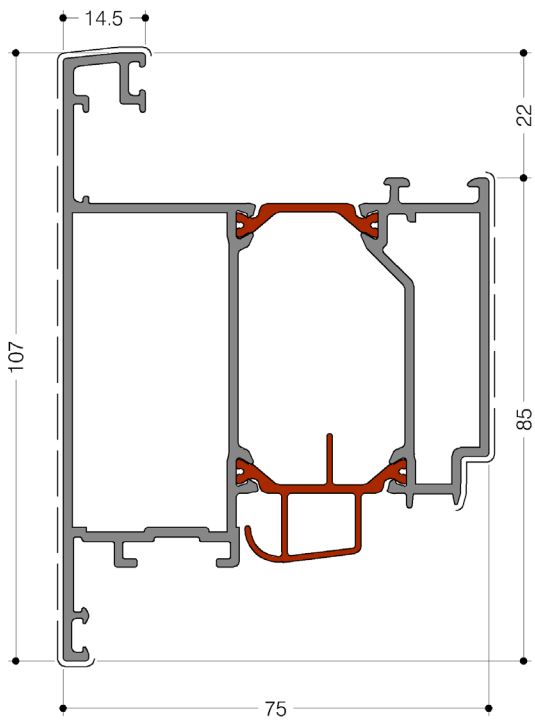
TFZ16196



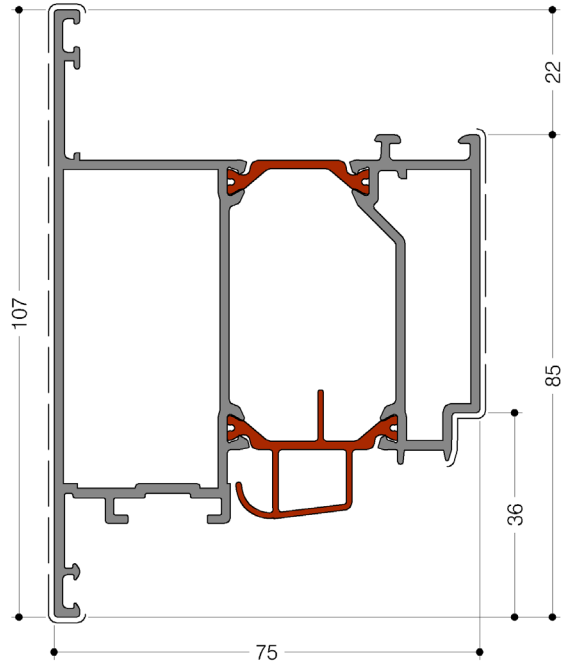
TFZ16197



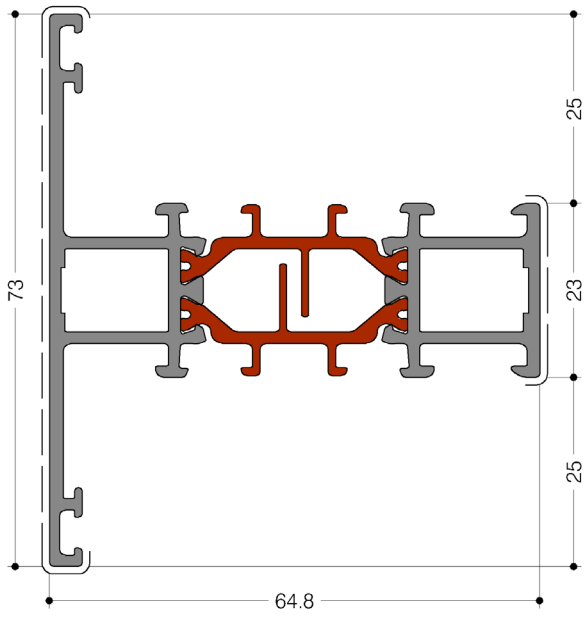
TFZ16198



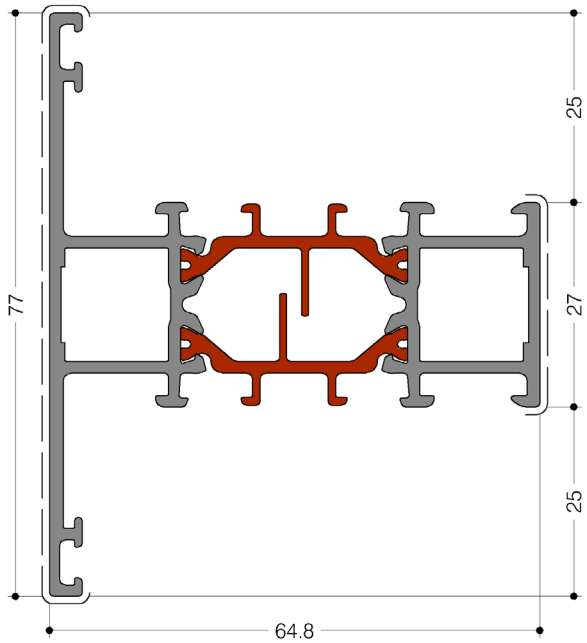
TFZ16144



TFZ16154

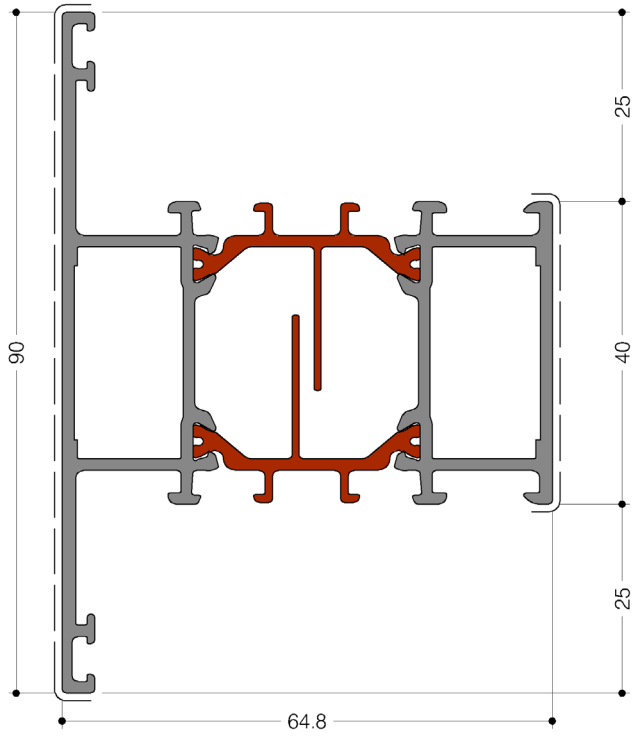


TFZ16521

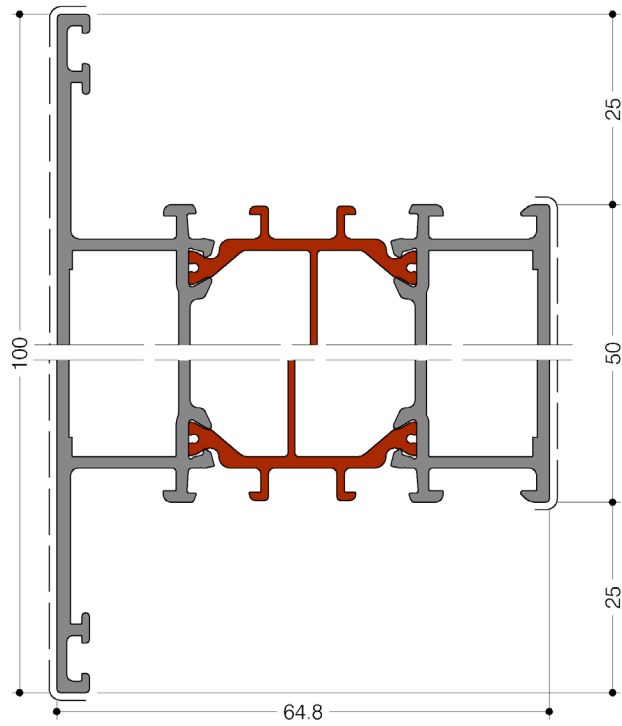


TFZ16522

PROFILI



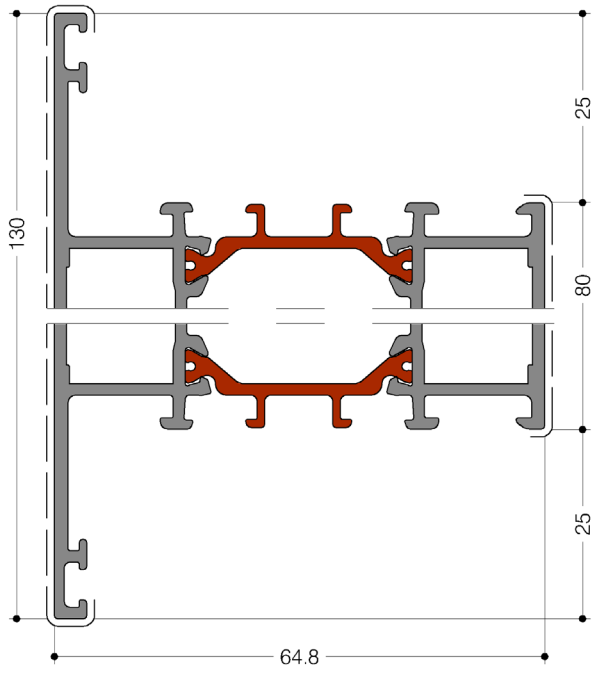
TFZ16524



TFZ16525

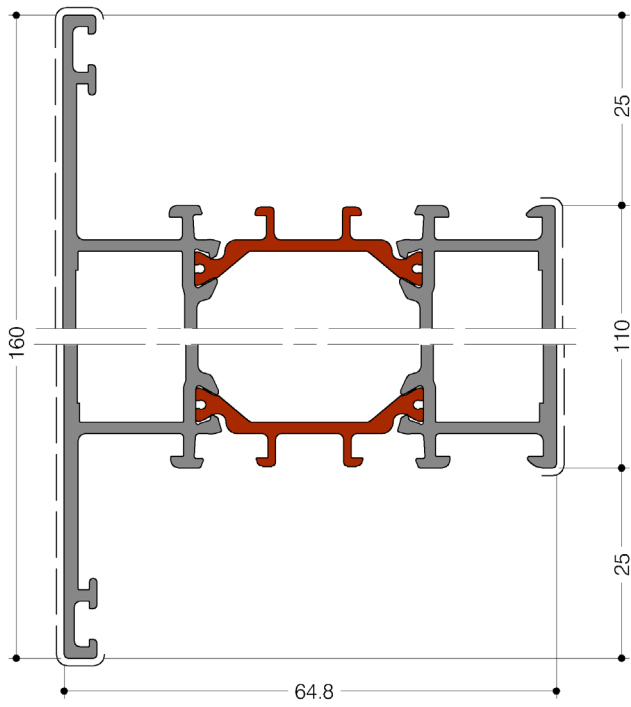
PROFILI

domal

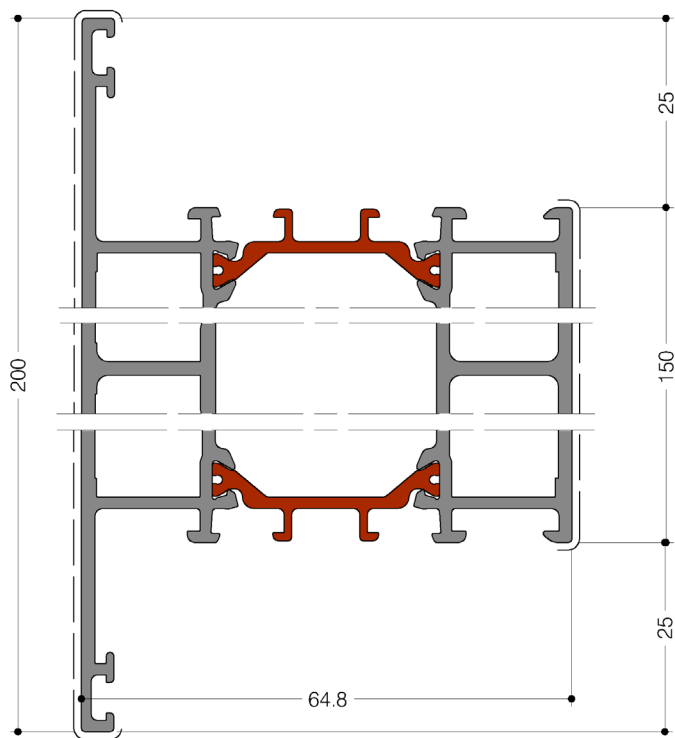


TFZ16528

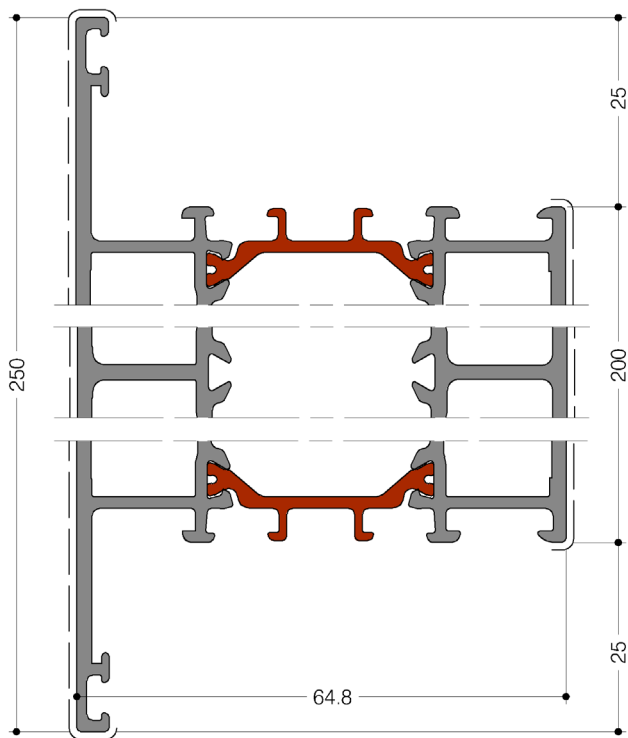
SOMMARIO



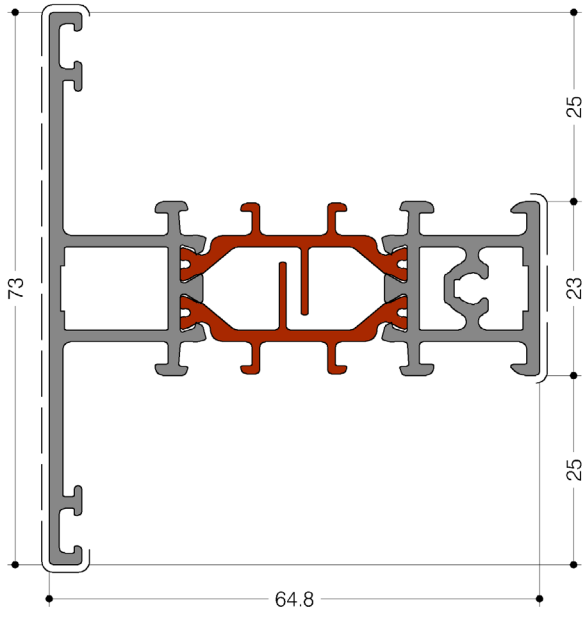
TFZ16530



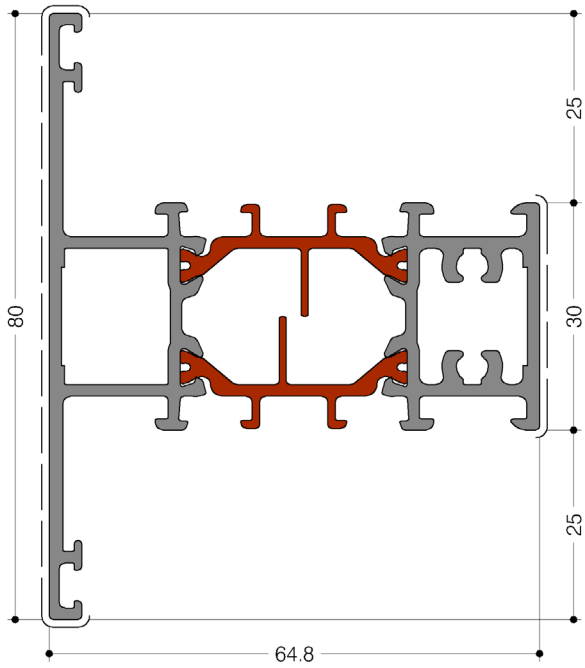
TFZ16532



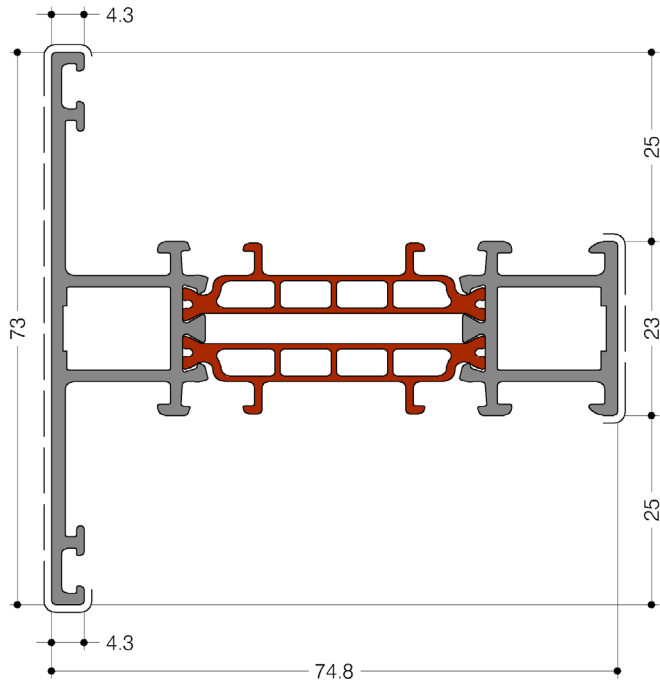
TFZ16533



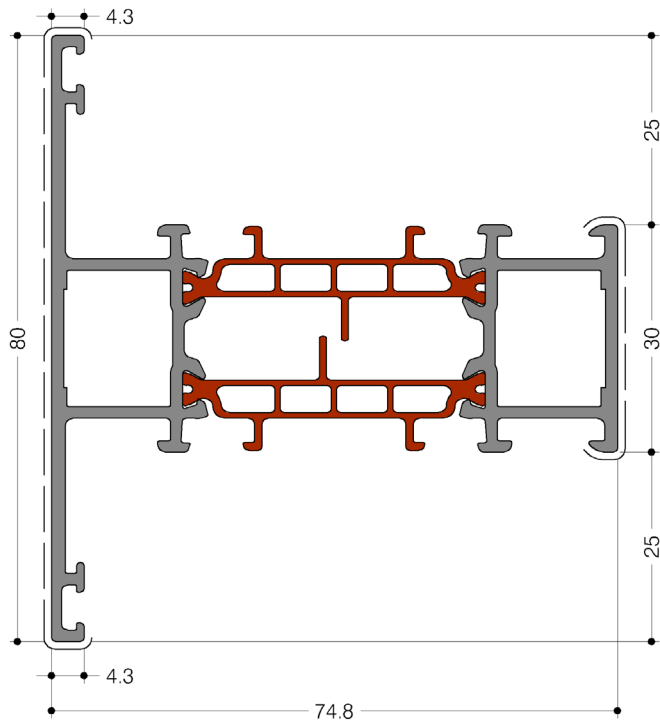
TFZ16561



TFZ16563



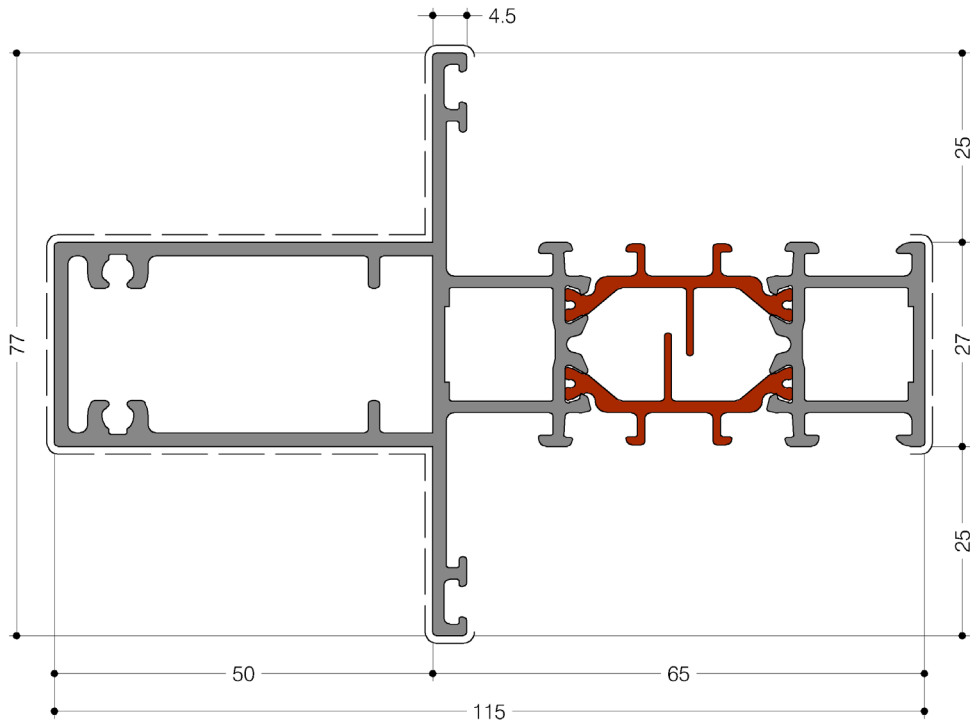
TFZ17021



TFZ17023

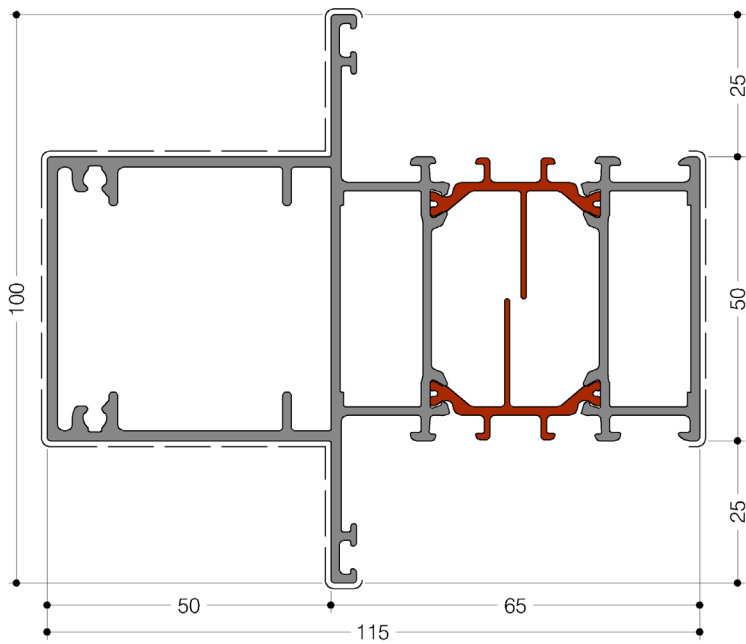
PROFILI

domal



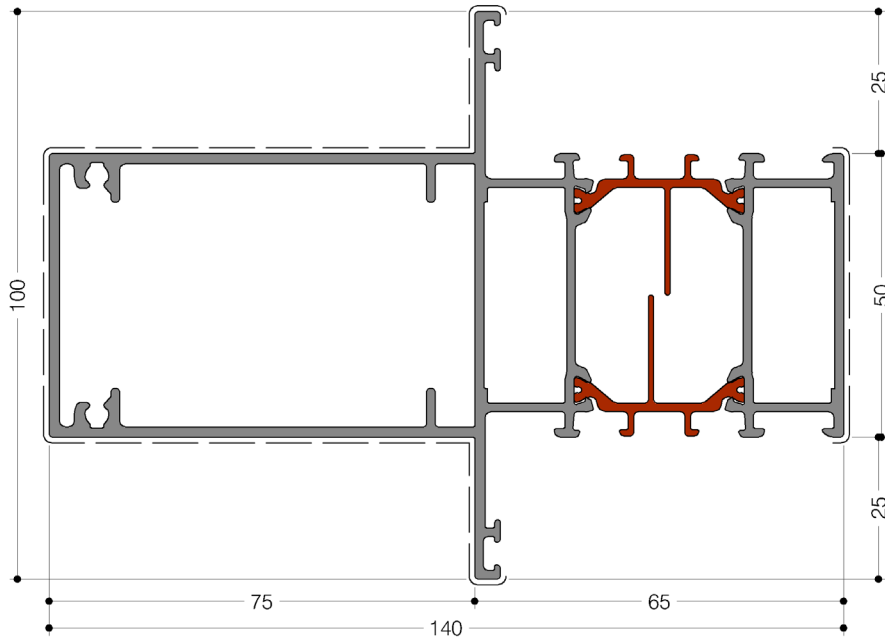
TFZ16582

SOMMARIO

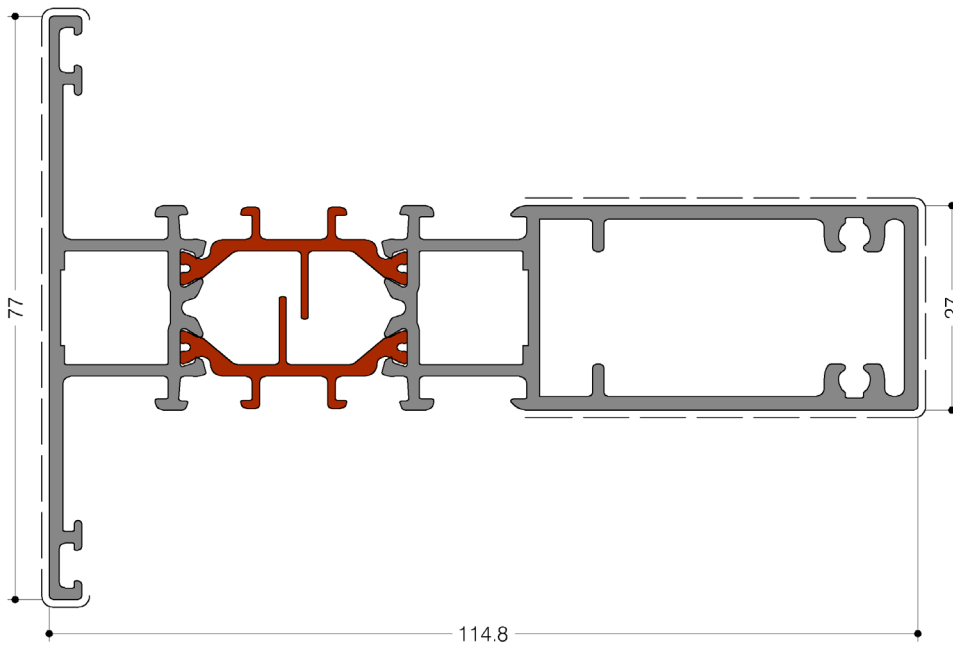


TFZ16587

PROFILI



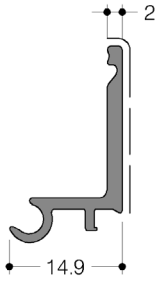
TFZ16588



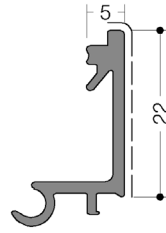
TFZ16600

PROFILI

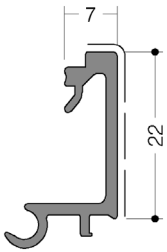
domal



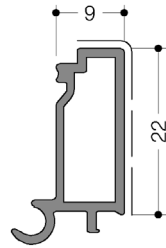
T591001



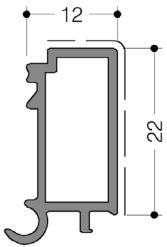
T591002



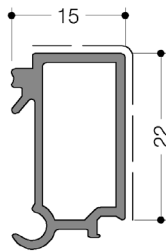
T3090099



T591003



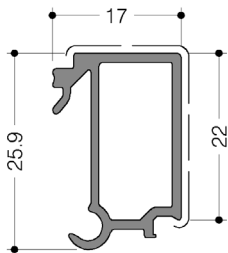
T591004



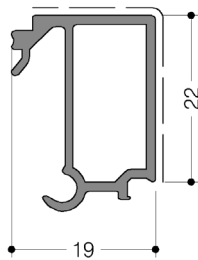
T591005

↳

SOMMARIO

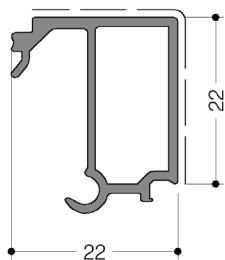


TCZ20135

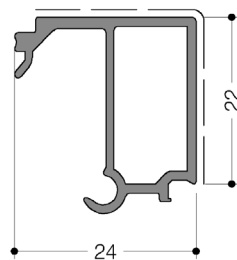


T591006

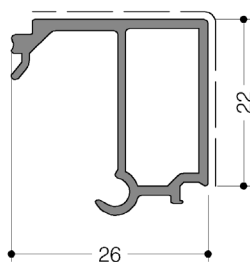
PROFILI



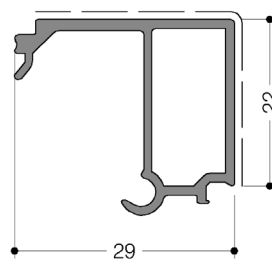
T591007



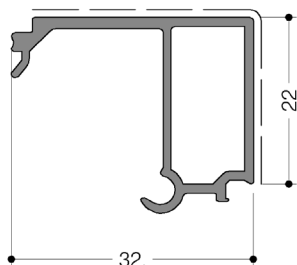
T591008



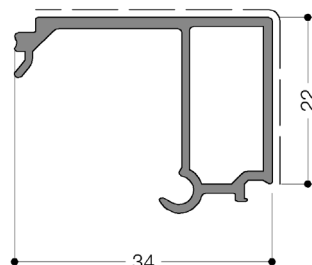
T591009



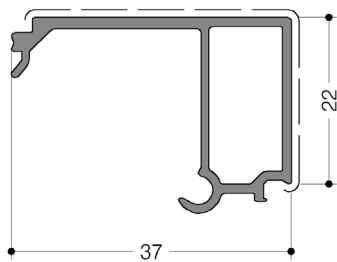
T591010



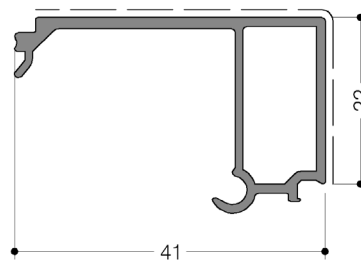
T591011



T591012



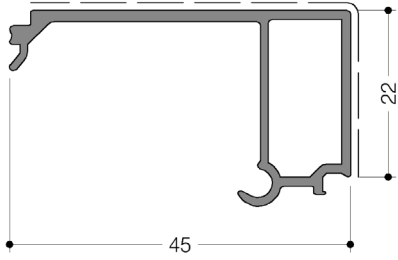
T591013



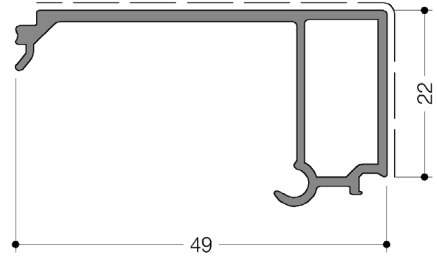
T591014

PROFILI

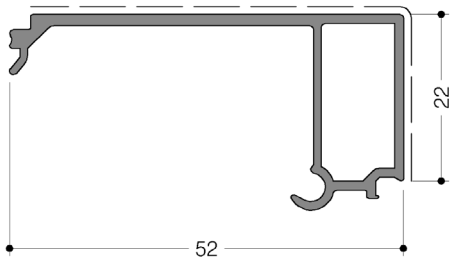
domal



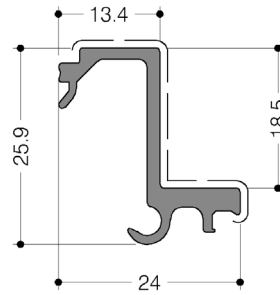
T591015



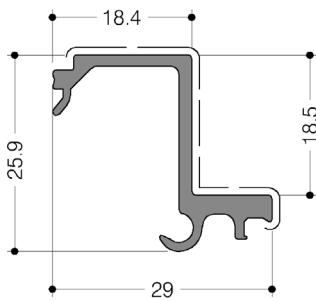
T591016



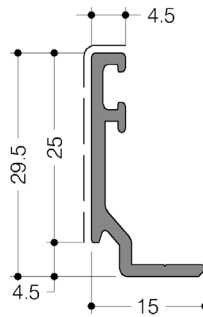
T591017



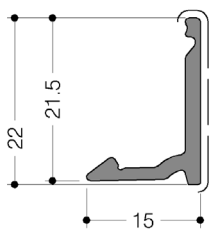
TCZ20130



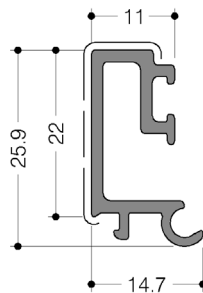
TCZ20132



T3991213



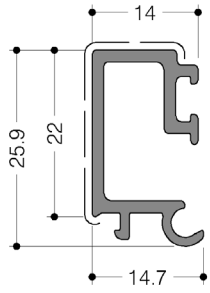
D3174000



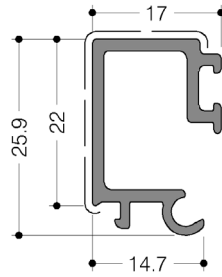
TCZ20104

SOMMARIO

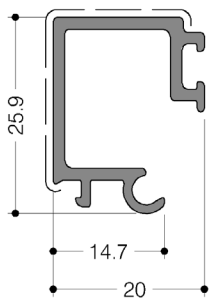
PROFILI



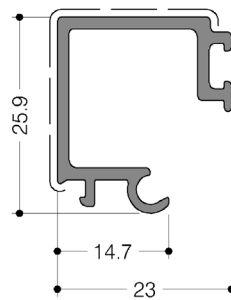
TCZ20105



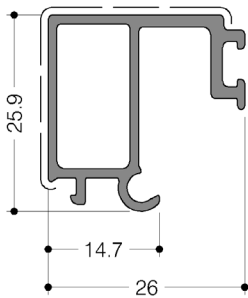
TCZ20106



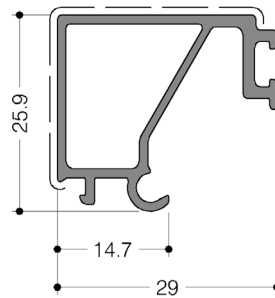
TCZ20107



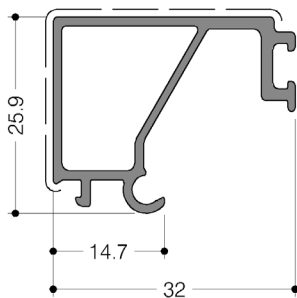
TCZ20108



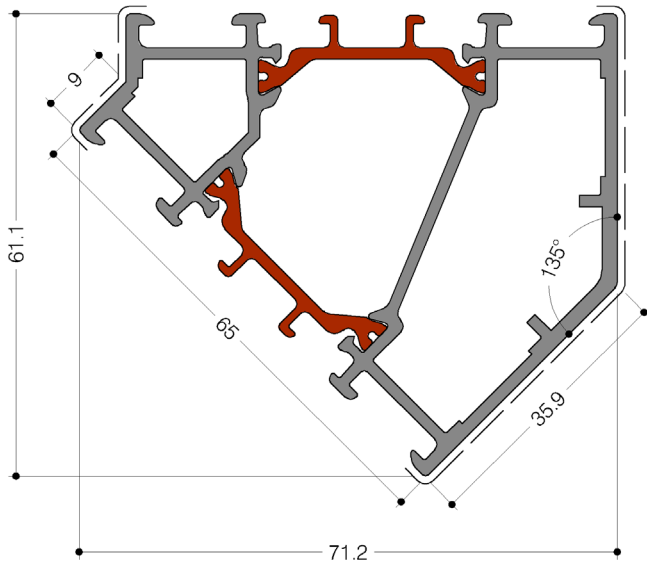
TCZ20109



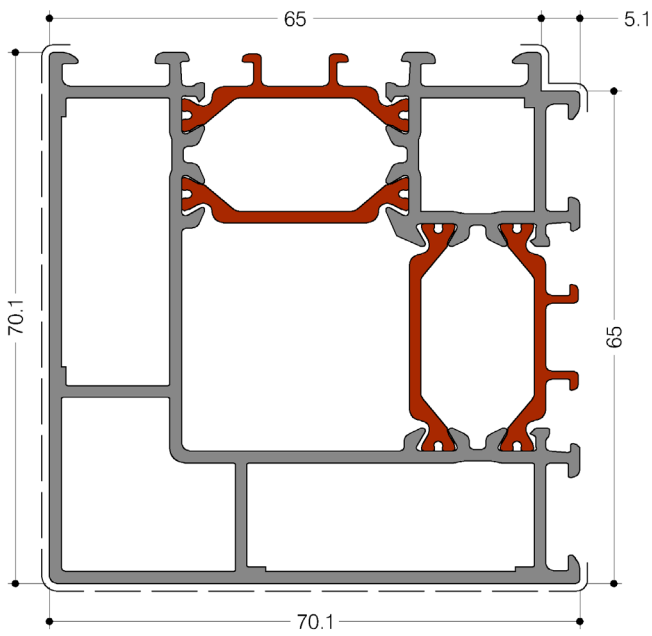
TCZ20110



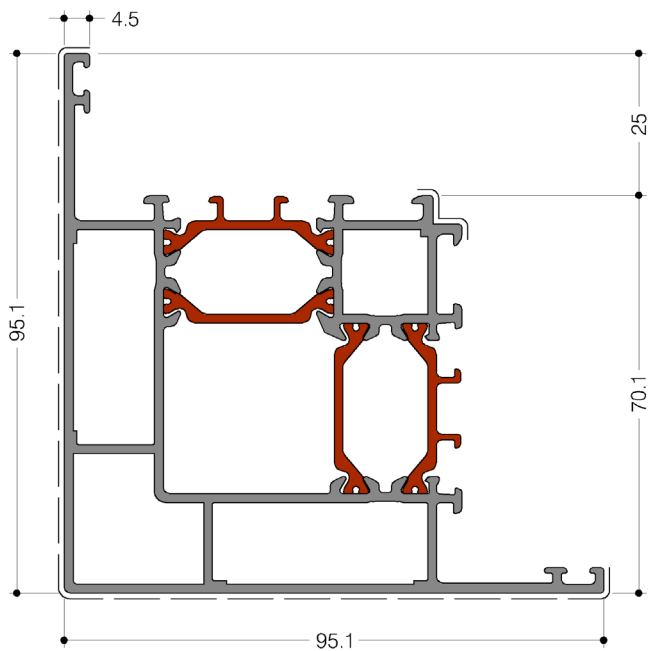
TCZ20111



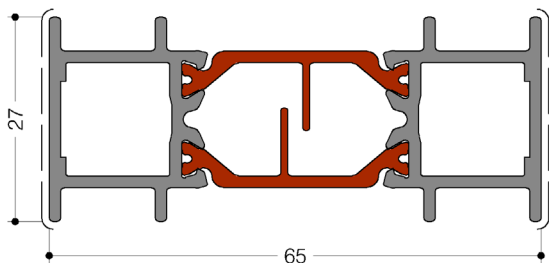
TFZ16612



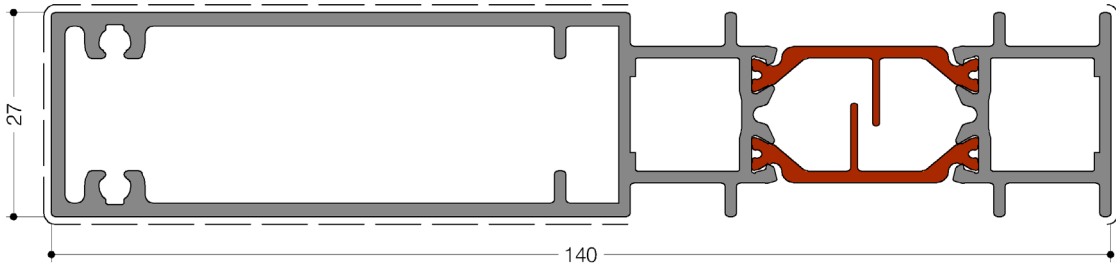
TFZ16610



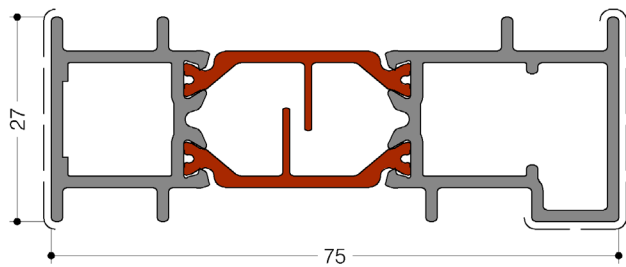
TFZ16611



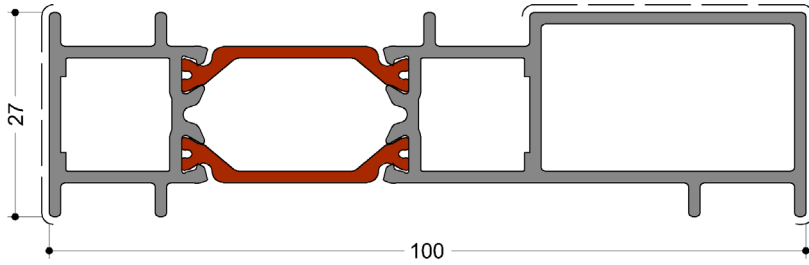
TCZ16638



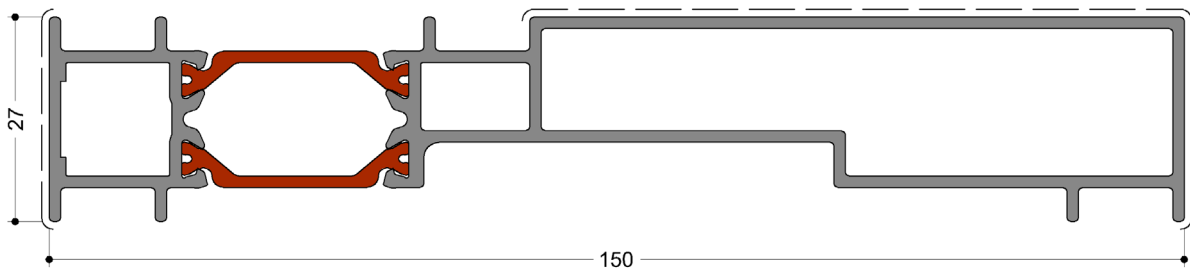
TCZ16602



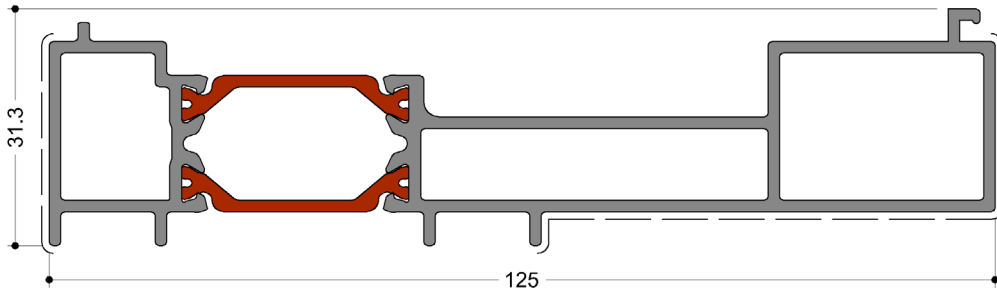
TCZ16639



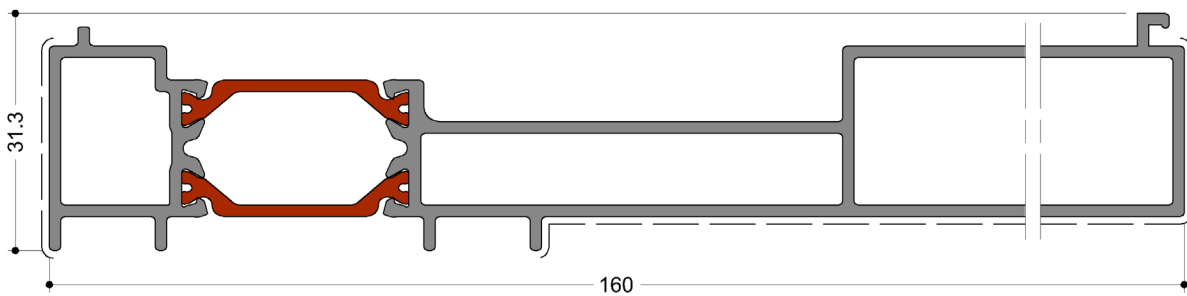
TCZ16760



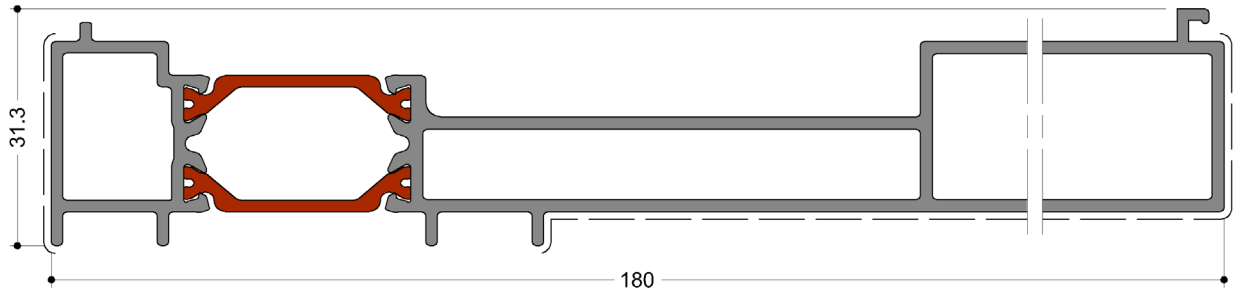
TCZ16762



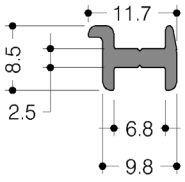
TCZ16761



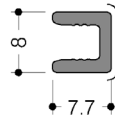
TCZ16763



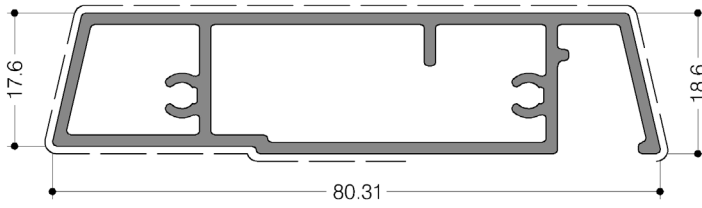
TCZ16764



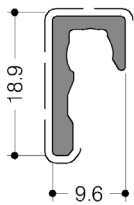
TCZ20007



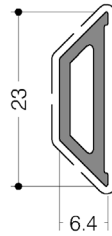
T591207



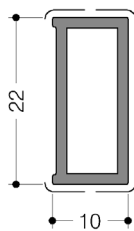
TFZ20005



TFZ20030

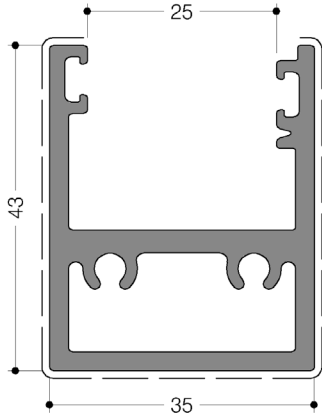


T591218

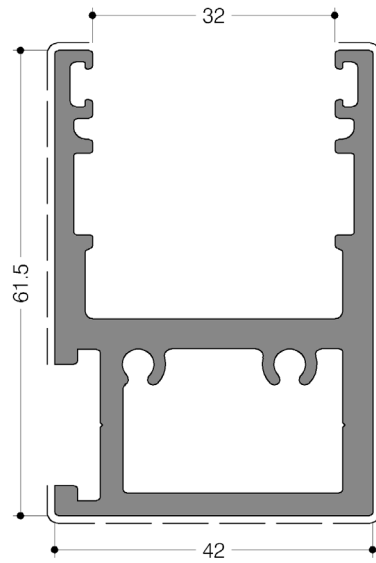


T591219

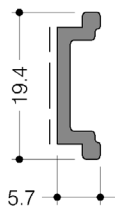
PROFILI



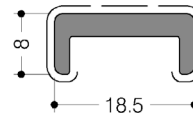
TBZ20000



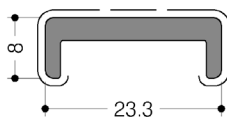
TBZ20001



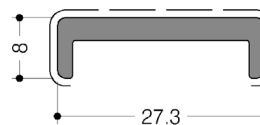
TBZ20002



TBZ20010



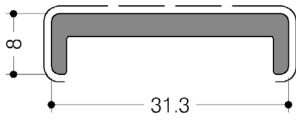
TBZ20011



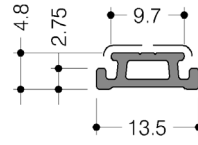
TBZ20012

PROFILI

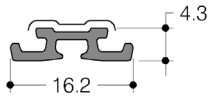
domal



TBZ20013



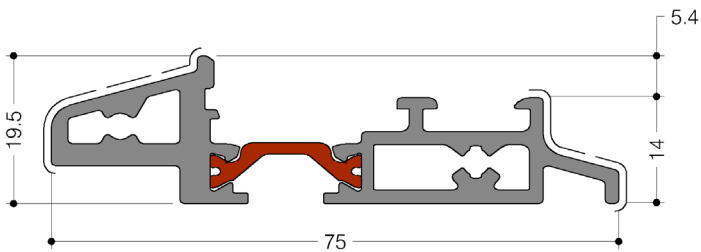
TFY2526



TFY2519

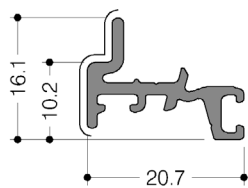
↳

SOMMARIO

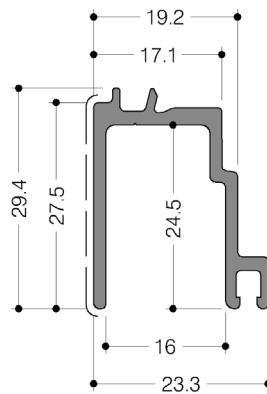


TFZ16715

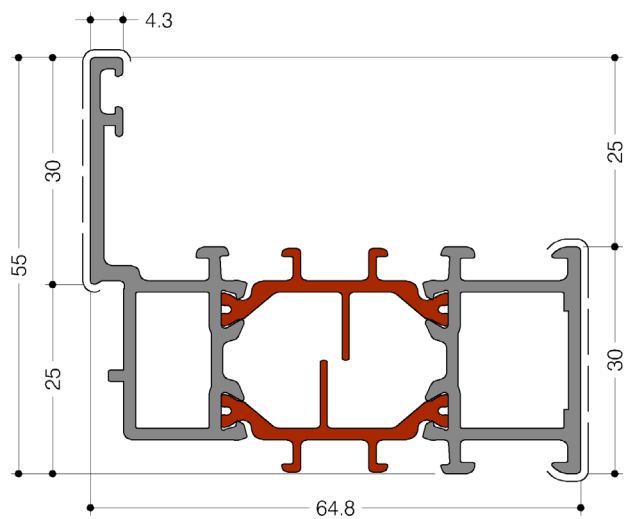
PROFILI



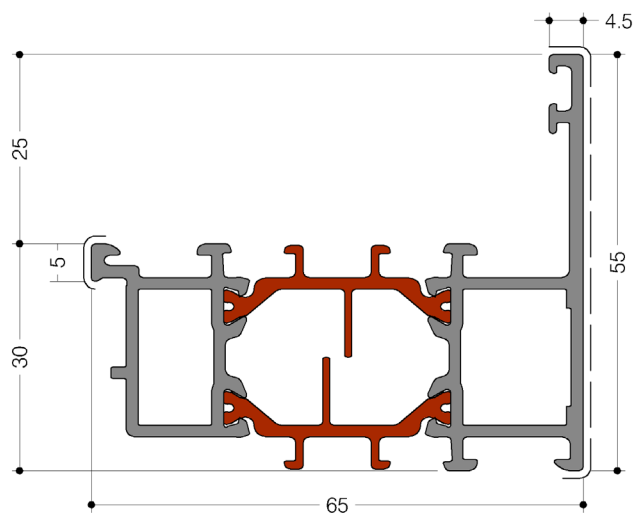
TFZ20001



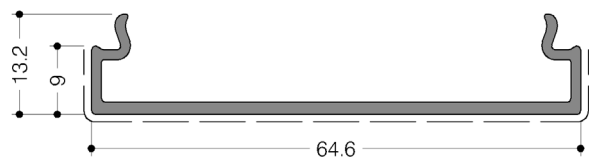
TPZ20006



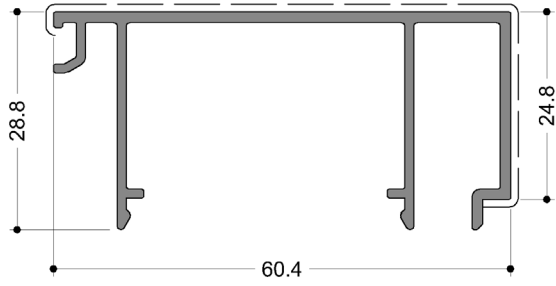
TFZ16632



TFZ16780



TFY2527

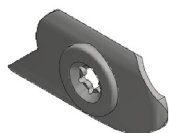


TFY2518

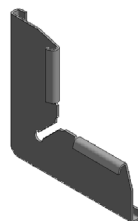
PANORAMICA SUGLI ACCESSORI

**TCZ31106**

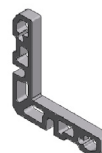
Squadretta di allineamento
interno

**TCZ31153**

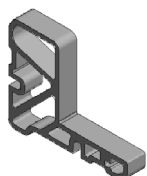
Squadretta di allineamento
esterno

**TCZ31320**

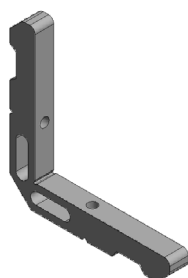
Angolo inserimento blocc.
battuta telaio

**T750219**

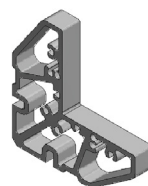
Squadretta per camera
15x7.5mm

**TCZ31000**

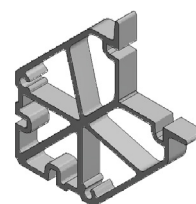
Squadretta

**TCZ31100**

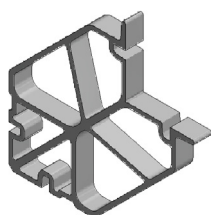
Squadretta per camera
10x7.5mm

**TCZ31115**

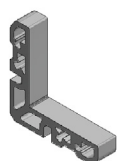
Squadretta per camera 38mm

**TCZ31116**

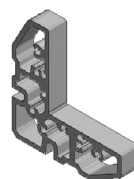
Squadretta per camera 78mm

**TCZ31117**

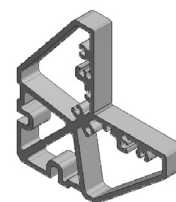
Squadretta per camera 88mm

**TCZ31118**

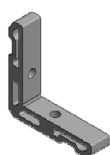
Camera della squadretta 14mm

**TCZ31119**

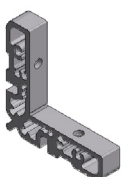
Squadretta per camera 28mm

**TCZ31120**

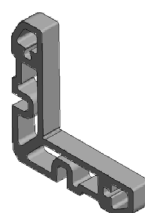
Squadretta per camera 58mm

**TGY3604**

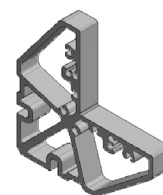
Squadretta per camera 11mm

**TCZ30104**

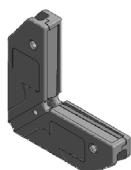
Squadretta per camera 18mm

**TCZ31314**

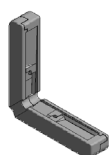
Squadretta per camera 18mm

**TCZ31121**

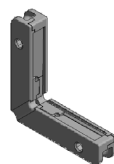
Squadretta per camera 48mm

**T4950009**

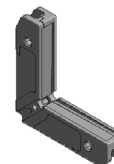
Squadretta per camera 28mm

**T750006**

Squadretta per camera 11mm

**T750007**

Squadretta per camera 15mm

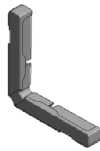
**T750008**

Squadretta per camera 18mm

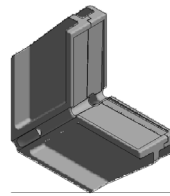
PANORAMICA SUGLI ACCESSORI



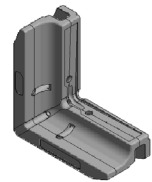
T750010
Squadretta per camera 38mm



T750013
Camera della squadretta 11mm



T750026
Camera della squadretta 27x46mm



TCZ31102
Camera della squadretta 32mm



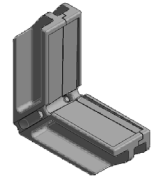
TCZ31109
Camera della squadretta 11x18mm



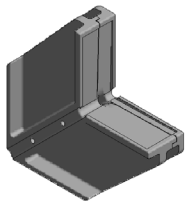
TCZ31110
Camera della squadretta 11x38mm



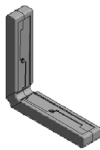
TCZ31111
Camera della squadretta 11x48mm



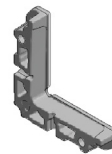
TCZ31112
Camera della squadretta 27x15mm



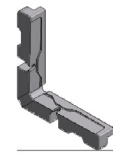
TCZ31113
Camera della squadretta 27x56mm



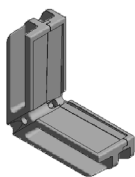
TCZ31311
Squadretta per camera 8mm



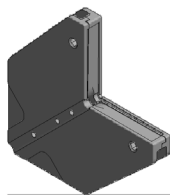
TFY3610
Squadretta per camera 15mm



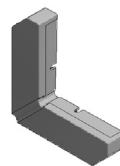
TFZ31107
Camera della squadretta 11x11mm



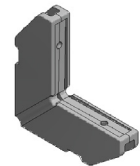
TFZ31108
Camera della squadretta 27x18mm



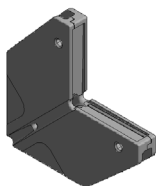
TCZ31305
Squadretta per camera 58mm



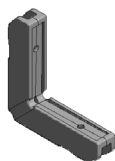
TCZ31107
Camera della squadretta 15x21mm



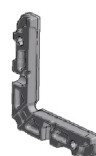
TCZ31108
Camera della squadretta 15x28mm



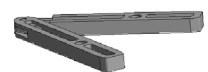
TCZ31312
Squadretta per camera 48mm



TCZ31313
Squadretta per camera 18mm

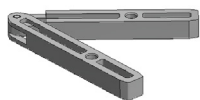


TFY3612
Camera della squadretta 15x7,5mm

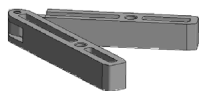


TCZ31316
Squadretta cava 8mm orizz. variabile

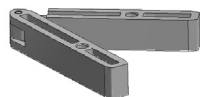
PANORAMICA SUGLI ACCESSORI

**TCZ31317**

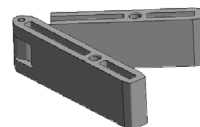
Squadretta per camera 11mm
oriz. var.

**TCZ31077**

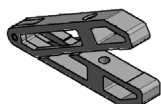
Squadretta per camera 15mm
oriz. var.

**TCZ31318**

Squadretta per camera 18mm
oriz. var.

**TCZ31319**

Squadretta per camera 28mm
oriz. var.

**T750062**

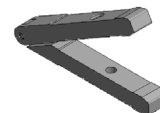
Squadretta per camera 18mm
vert. var.

**T750063**

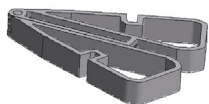
Squadretta per camera 38mm
vert. var.

**TCZ31114**

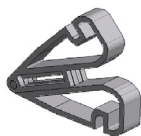
Squadretta per camera 15mm
vert. var.

**TCZ31315**

Squadretta per camera 11mm
vert. var.

**TFY3647**

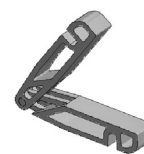
Squadretta per camera 38mm
variabile

**TFY3648**

Squadretta per camera 28mm
variabile

**T750234**

Squadretta per camera
15x7.5mm variabile

**T750235**

Squadretta per camera 15mm
variabile

PANORAMICA SUGLI ACCESSORI



TFY3702

Spina 3x9,5mm



TAY0000

Spina 6x10mm



TAY0001

Vite conico 6mm acciaio inossidabile



TAY0002

Vite conico 6x9,5mm



TCZ33008

Spina 6x10mm



TCZ30103

Spina 6x7mm



TCZ30446

Connessione 10mm integrazione facciata



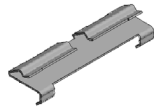
TCZ30447

Connessione 16mm integrazione facciata



TCZ30448

Connessione 22mm integrazione facciata



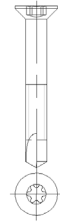
T770070

Clip per fermavetro



TCZ34060

Rivetto M8x16 Flush



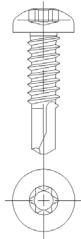
T770011

Vite testa svasata autoperf. ST4.2x32,A2



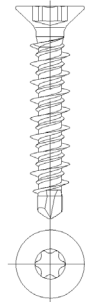
T770020

Vite a testa cil. autoperf. ST4.2x11,A2



T770051

Vite a testa cil. autoperf. ST4.2x16,A1



T770072

Vite testa svasata autoperf. ST5x28,A2



T770074

Vite a testa cil. autoperf. ST4.2x45,A2



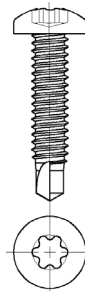
T770082

Vite a testa cil. autoperf. ST4.2x22,A2



TAY0046

Autofilettante 4,2x13 T20 ISO7049 A2



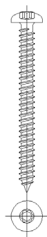
TCZ34011

Vite autoperforante 4,8x22mm



TCZ34045

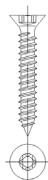
Vite autoperforante 4,8x22mm

**TCZ34049**

Vite a testa cil. cono C
ST4.2x45,A2

**TFY3700**

Vite testa svasata cono C
ST4.8x19,A2

**TZZ0053**

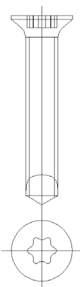
Vite testa svasata cono C
ST4.8x32,A2

**TCZ34015**

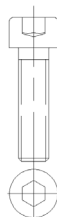
Vite a testa cil. cono C
ST5.5x59,A2

**TCZ34342**

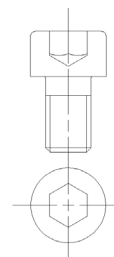
Vite a testa cil. autoperf.
ST4.2x40,A2

**T470044**

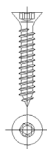
Vite testa svasata autoperf.
ST4.2x25,Cr

**TCZ34285**

Vite a testa cava Fillister M8x-
30mm

**TCZ34280**

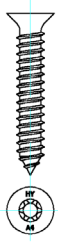
Vite a testa cava Fillister M6x-
10mm

**TAY0042**

Vite testa svasata cono C
ST4.2x25,A2

**TAA3713**

Vite testa svasata cono C
ST4.8x25,A2



TCZ34074

Vite sicurezza testa svasata
ST4,8x32,A4

PANORAMICA SUGLI ACCESSORI

**SSCZ401**

Vite testa svasata autoperf.
ST4.2x16,A2

**TCZ34061**

Noce M6 quadrato

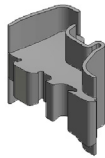
**TGD3628**

INSERTO ALU M5x13 S1,5-4
UNI9202

PANORAMICA SUGLI ACCESSORI



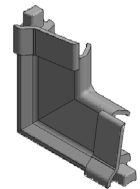
T188413
Tubo drenaggio EPDM



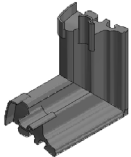
TFZ30130
65 Parte di connessione guarnizi. centr.



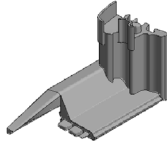
TFZ32000
Sealing piece per la motorizzazione



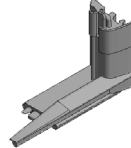
TFZ32352
Angolo guarnizione guarnizione centrale



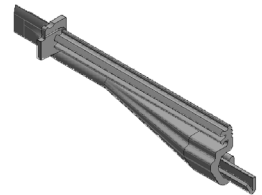
TFZ35200
65 Angolo guarnizione centrale



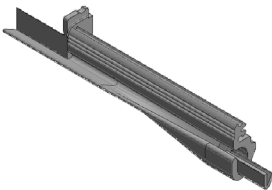
TFZ35212
Parte di tenuta lato chiusura sinistra



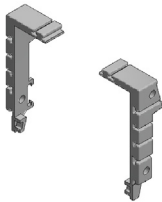
TFZ35213
Parte di tenuta lato chiusura destra



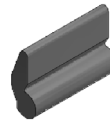
TFZ35224
Parte di tenuta anta sinistra



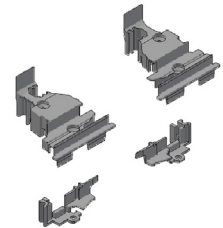
TFZ35225
Parte di tenuta anta destra



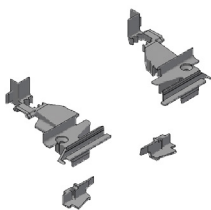
TFZ35228
65 Parte di tenuta soglia ribassata



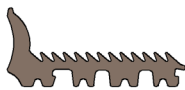
TGT3810
Accessorio a molla EPDM



TFZ32308
65 Tappo riporto centrale verniciato



TFZ32309
65 Tappo montante centrale verniciabile



TCZ50029
65 Guarnizione anti-effrazione



T4010003
Guarnizione per vetri 4mm



T710002
Guarnizione per vetri 2mm



T710034
Guarnizione per vetri 6.5mm



TCZ50007
Guarnizione vetri 4mm EPDM foam



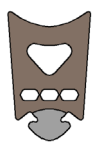
TCZ50008
Guarnizione per vetri 6mm EPDM foam



TCZ50009
Guarnizione per vetri 8mm EPDM foam

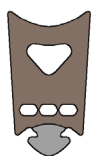
PANORAMICA SUGLI ACCESSORI

domal



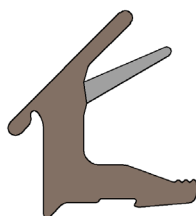
TCZ50010

Guarnizione vetri 10mm EPDM foam do.dens



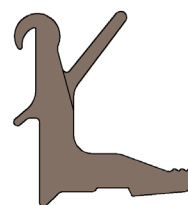
TCZ50011

Guarnizione vetri 12mm EPDM foam do.dens



TFZ40000

Fermavetro design a scomparsa



TFZ40001

Fermavetro minimal a clip



TFZ50230

Guarnizione per vetri 8.5mm



T710004

Guarnizione per vetri 4mm



TAS0015

Guarnizione per vetri 5mm



TAS0016

Guarnizione per vetri 6mm



TAS0017

Guarnizione per vetri 7mm



TAS0018

Guarnizione per vetri 8mm



TCZ50038

Guarnizione per vetri 3mm trasparente



TCZ50039

Guarnizione per vetri 3-4mm trasparente



TCZ50040

Guarnizione per vetri 5-6mm trasparente



TCZ50033

Tondino EPDM



T410010

Guarnizione di battuta



T790002

Striscia di schiuma 42mm miglioria term.



T790003

Striscia di schiuma 35mm miglioria term.



TAS0114

Tondino 5,3mm



TAS0180

Guarnizione di isolamento



TCZ50001

Guarnizione di battuta

SOMMARIO

PANORAMICA SUGLI ACCESSORI



TCZ50035

Guarnizione di tenuta



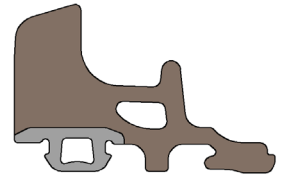
TCZ50036

65 Guarnizione di supporto



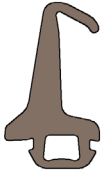
TFZ32338

Guarnizione di isolamento Anta



TFZ50201

65 Guarnizione centrale Performance



TFZ50203

Guarnizione centrale Efficiency



TFZ50220

65 Guarnizione di copertura soglia



TFZ50222

Guarnizione soglia ribassata

PANORAMICA SUGLI ACCESSORI



TFY5008

Guarnizione di battuta per anta



T710010

Guarnizione gocciolatoio



TCZ50042

Guarnizione integrazione in facciata



T710026

Guarnizione di compensazione 2mm



T710027

Guarnizione di compensazione 4mm



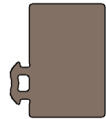
T710028

Guarnizione di compensazione 6mm



T710029

Guarnizione di compensazione 8mm



T710030

Guarnizione di compensazione 10mm



TFZ50204

Guarnizione copertura della scanalatura



TFZ50206

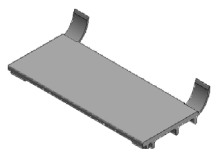
Profilo di copertura



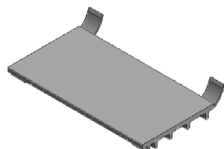
TPZ51096

Guarnizione a spazzola 15mm

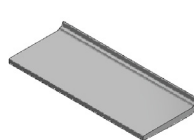
PANORAMICA SUGLI ACCESSORI

**T740077**

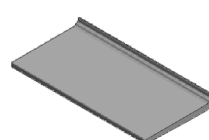
65 Supporto per vetri dormant

**TFY3847**

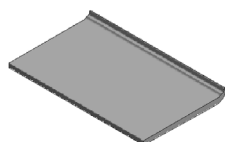
Supporto per vetri

**TFZ30004**

Supporto per vetri 41mm

**TFZ30005**

Supporto per vetri 51mm

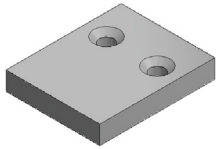
**TFZ30006**

Supporto per vetri 61mm

**TFZ32320**

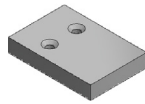
Supporto per vetri

PANORAMICA SUGLI ACCESSORI



TBZ30115

Tappo terminale parapetto
Giulietta



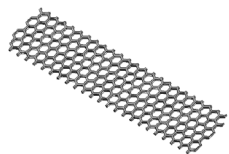
TBZ30116

Tappo terminale parapetto
Giulietta XL

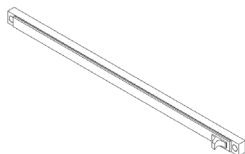
PANORAMICA SUGLI ACCESSORI

**X4010067**

Nastro biadesivo 19x1,1mm - 33m

**TCZ32114**

Sfiato di ventilazione Rete

**TCZ32115**

Sfiato di ventilazione Operatore

**TFZ30002**

65 Cover per il blocco dell'azionamento

**TFZ30003**

75 Cover per il blocco dell'azionamento

**T730046**

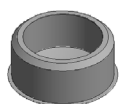
Adattatore facciata

**TFZ30000**

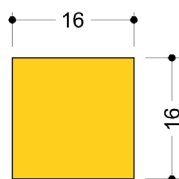
65 Cover per comando a catena

**TFZ30001**

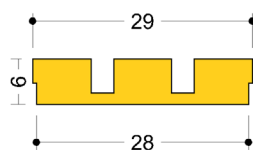
75 Cover per comando a catena

**TCZ32109**

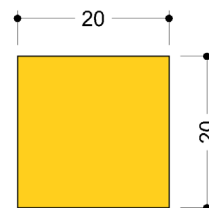
Tappo 9mm

**TFZ40012**

Insulating foam 16x16mm

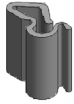
**TFZ40011**

Insulating foam 29x6mm

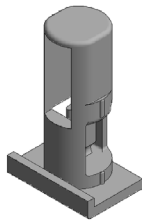
**TFZ40013**

65 Insulating foam 20x20mm

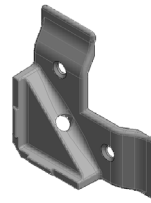
PANORAMICA SUGLI ACCESSORI



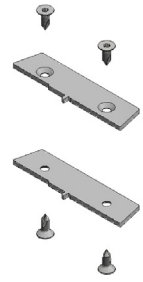
TAT0049
Clip per fermavetro anodizzato



TFY3831
Parte guida iniezione



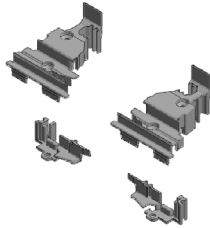
TFY3859
Pezzo d'angolo 25mm



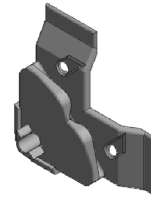
TFZ30100
Tappo profilo per maniglia centrale



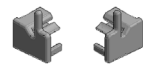
TFZ32301
Tappo di drenaggio verniciato



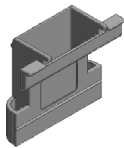
TFZ32302
65 Tappo terminale riporto centrale



TFZ32306
Pezzo d'angolo arrotondato



TFZ32314
Tappo scarico acqua gocciolatoio



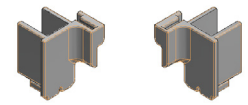
TFZ32322
Ugello drenaggio nascosto



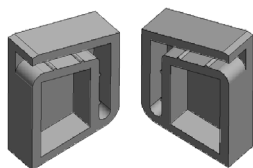
TFZ32351
WL Tappo Sigill. Curva Guarn. Centrale



DFZ32300
Tappo di drenaggio



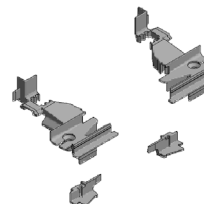
TFZ32020
Tappo terminale gocciolatoio



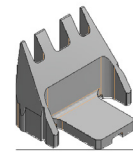
TCZ32116
Tappo terminale gocciolatoio



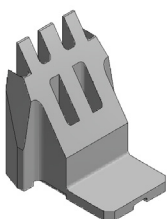
T740084
Supporto per la sigillatura



TFZ32303
65 Tappo terminale riporto centrale



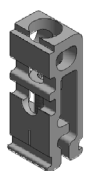
TBZ32000
Supporto per vetri parapetto Giulietta



TBZ32001
Supporto vetri parapetto Giulietta XL

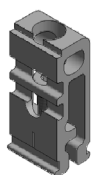
PANORAMICA SUGLI ACCESSORI

domal



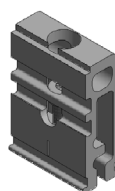
T760003

Cavallotto per camera 15mm



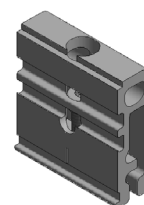
T760004

Cavallotto per camera 18mm



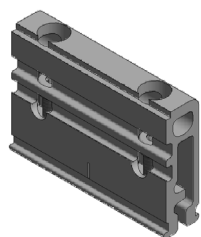
T760005

Cavallotto per camera 28mm



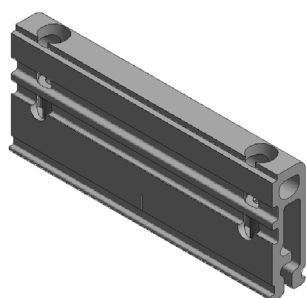
T760006

Cavallotto per camera 38mm



T760008

Cavallotto per camera 58mm



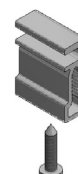
T760012

Cavallotto per camera 98mm



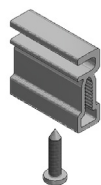
T760216

Cavallotto per camera 15mm



T760217

Cavallotto per camera 28mm



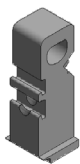
T760218

Cavallotto per camera 38mm

↳

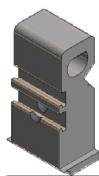
SOMMARIO

PANORAMICA SUGLI ACCESSORI



TCZ30102

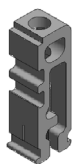
Cavallotto per camera 11mm



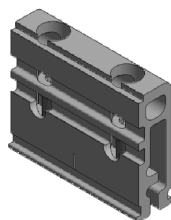
TCZ31034

Cavallotto per camera 18mm

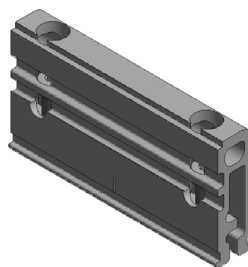
PANORAMICA SUGLI ACCESSORI

**TCZ31321**

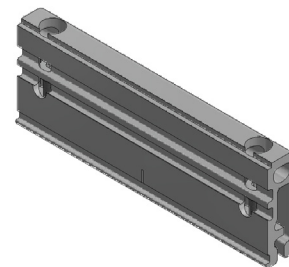
Cavallotto per camera 11mm

**TCZ31322**

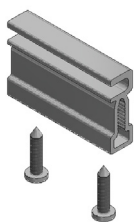
Cavallotto per camera 48mm

**TCZ31323**

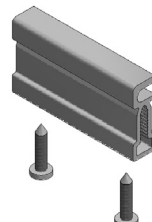
Cavallotto per camera 78mm

**TCZ31325**

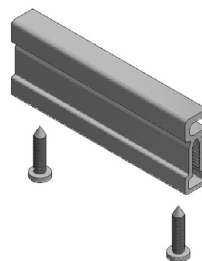
Cavallotto per camera 113mm

**TFY3601**

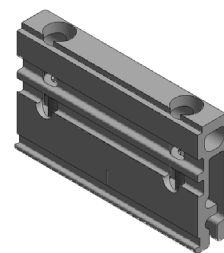
Cavallotto per camera 58mm

**TFY3602**

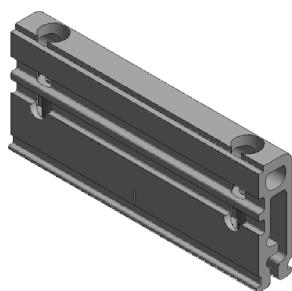
Cavallotto per camera 68mm

**TFY3603**

Cavallotto per camera 98mm

**T760009**

Cavallotto per camera 68mm

**TCZ31324**

Cavallotto per camera 93mm

**TCZ31330**Cavallotto per camera 11mm
variabile



TCZ31041

Cavallotto per camera 15mm
variabile

PANORAMICA SUGLI ACCESSORI

domal



TCZ31331

Cavalotto per camera 18mm
variabile



TCZ31332

Cavalotto per camera 28mm
variabile



TCZ31333

Cavalotto per camera 11mm
variabile

↳

SOMMARIO



TCZ31046

Cavallotto per camera 15mm
variabile

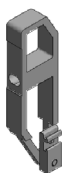
PANORAMICA SUGLI ACCESSORI

domal



TCZ31334

Cavallotto per camera 18mm
variabile



TCZ31335

Cavallotto per camera 28mm
variabile

↳

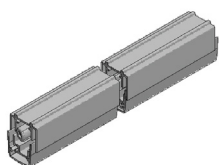
SOMMARIO



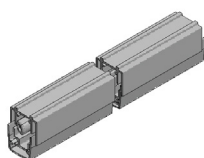
TCZ34001

Vite M5x35 T25

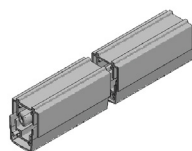
PANORAMICA SULLA FERRAMENTA

**TPZ60040**

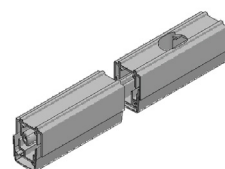
Soglia a ghigliottina 960mm
prima anta

**TPZ60041**

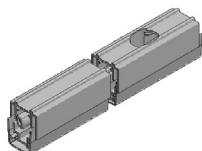
Soglia a ghigliottina 1085mm
prima anta

**TPZ60042**

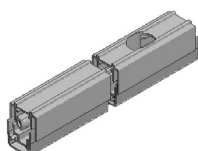
Soglia a ghigliottina 1210mm
prima anta

**TPZ60044**

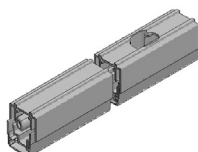
Soglia a ghigliottina 960mm
seconda anta

**TPZ60045**

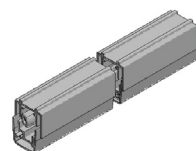
Ghigliottina 1085mm seconda
anta

**TPZ60046**

Ghigliottina 1210mm seconda
anta

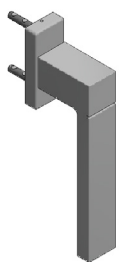
**TPZ60047**

Ghigliottina 1335mm seconda
anta

**TPZ60048**

Soglia a ghigliottina 1335mm
prima anta

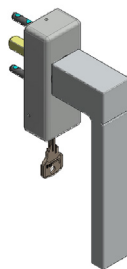
PANORAMICA SULLA FERRAMENTA



DCZ61000
Maniglia per porta Selection quadrato



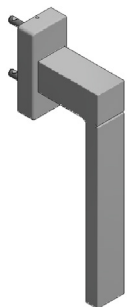
DCZ61001
Maniglia per porta Selection giro



DCZ61002
Maniglia con chiave Selection quadrato



DCZ61003
Maniglia con chiave Selection



DCZ61005
Maniglia per porta 160mm Selection quad.



DCZ61008
Maniglia porta Temptation quad. argento



DCZ61009
Maniglia porta Temptation quad. nero



DCZ61011
Maniglia porta Temptation giro argento



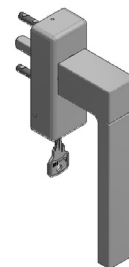
DCZ61012
Maniglia porta Temptation giro anod nero



DCZ61050
Maniglia per finestra 136mm acciaio inox



DCZ61051
Maniglia per finestra 160mm acciaio inox



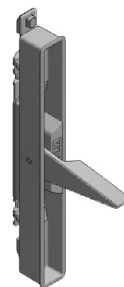
DCZ61054
Set maniglia chiave Selection quad. TbT



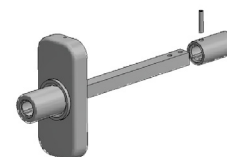
DCZ61055
Set maniglia chiave Selection giro TbT



DCZ61060
Maniglia porta Passion quad. estét. ano.



DCZ61062
Maniglia nascosta



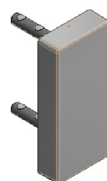
TFY3704
65 Spagnoletta per pompieri



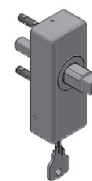
TCZ61082
Maniglia rimovibile apertura exterior



TCZ61094
Set di fissaggio M5x85mm maniglia porta



TCZ61083
Rosetta per maniglia rimovibile



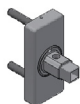
TCZ61004
Rosetta con chiave

PANORAMICA SULLA FERRAMENTA

domal



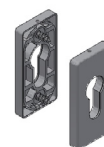
TCZ61056
Rosetta con chiave manobra lógica



TCZ61013
Rosetta 27x10mm Square



TCZ61014
Rosetta 27x10mm giro



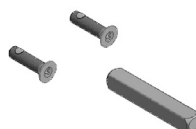
TCZ61028
Rosetta 7mm Square



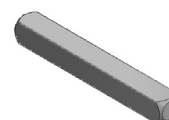
TCZ61029
Rosetta 7mm giro



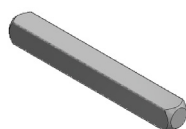
TPY6003
Rosetta 7mm quadrata inox



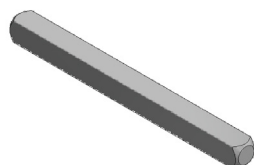
TCZ61020
Mandrino 7x46mm + Vite M5x20mm



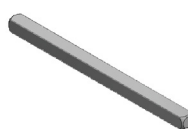
TCZ61021
Quadro 7x55mm



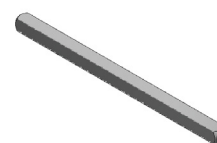
TCZ61022
Quadro 7x60mm



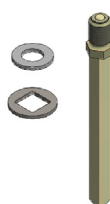
TCZ61023
Quadro 7x85mm



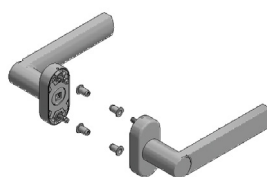
TCZ61034
Quadro 8x130mm



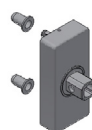
TCZ61035
Quadro 8x150mm



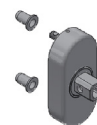
TCZ61097
Quadro 120mm set para cremone



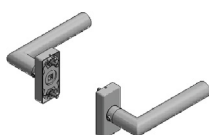
DCZ61027
Maniglia dopp. porta 8mm Selection giro



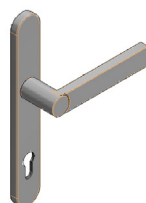
TCZ61030
Rosetta porta 8mm Square mandrino



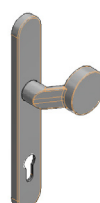
TCZ61031
Rosetta porta 8mm giro mandrino



DCZ61053
Maniglia doppia porta 8mm acciaio inos.



DCZ61090
Maniglia porta 8mm allun. Selection giro



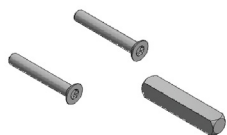
DCZ61091
Pomello porta 8mm cassa allungata giro

SOMMARIO

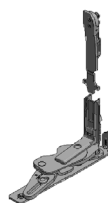
PANORAMICA SULLA FERRAMENTA



T700086
Cremonese ad entrata sfalsata
21



T770066
Mandrino 7x41mm apertura
verso l'interno



TFZ60000
Articolazione 80kg bassa destra



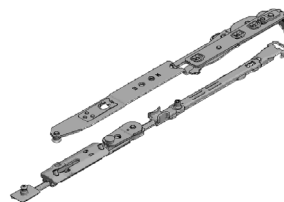
TFZ60001
Articolazione 80kg bassa
sinistra



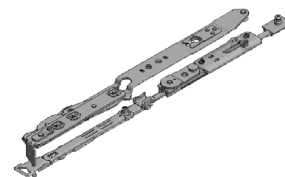
TFZ60002
Articolazione 110kg bassa
destra



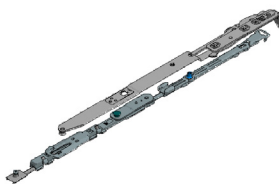
TFZ60003
Articolazione 110kg bassa
sinistra



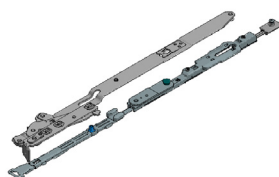
TFZ60006
Compasso 500-700mm OB
destra



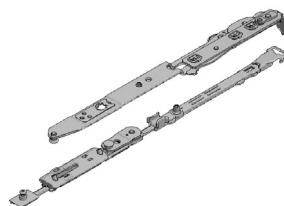
TFZ60007
Compasso 500-700mm OB
sinistra



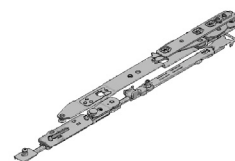
TFZ60008
Compasso 701-1200mm OB
destra



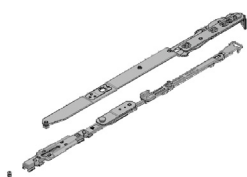
TFZ60009
Compasso 701-1200mm OB
sinistra



TFZ60010
Compasso 500-700mm BO
destra



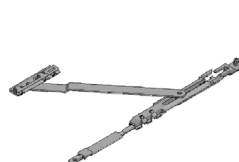
TFZ60011
Compasso 500-700mm BO
sinistra



TFZ60012
Compasso BO destra 701-1200



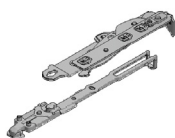
TFZ60013
Compasso 701-1200mm OB
sinistra



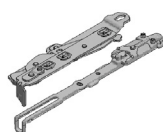
TFZ60014
Compasso addizionale OB



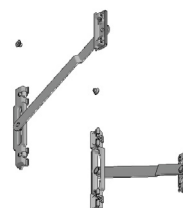
TFZ60015
Compasso addizionale BO



TFZ60016
Articolazione alta aper.interno
destra



TFZ60017
Articolazione alta aper.interno
sinistra



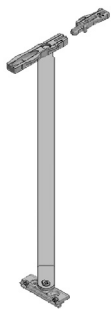
TFZ60019
Compasso ribalta



TFZ60020
Trasferimento di carico

PANORAMICA SULLA FERRAMENTA

domal



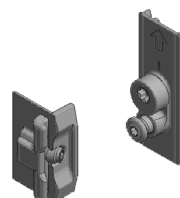
TFZ60021
Limitatore di apertura 701-1600mm



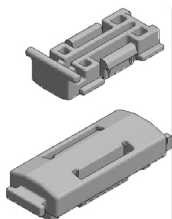
TFZ60022
Limitatore apertura 700-1600mm con freno



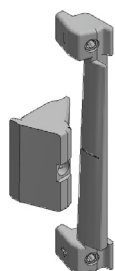
TFZ60023
Limitatore di apertura 400-700mm



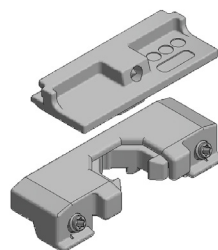
TFZ60026
Punto di chiusura



TFZ60027
Rampa per OF



TFZ60028
Set di rinforzo



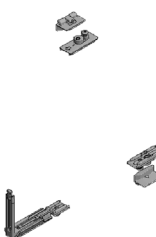
TFZ60029
Chiusura a scatto



TFZ60032
Kit Anta ribalta



TFZ60033
Kit Ribalta anta



TFZ60034
Trasmissione d'angolo aggiuntivo



TFZ60035
Trasmissione complementare 2 ante set



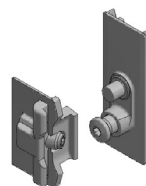
TFZ60036
Trasmissione d'angolo aggiuntivo OF



TFZ60037
Serratura seconda anta



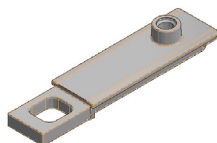
TFZ60038
Serratura seconda anta con leva



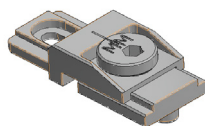
TFZ60049
Micro-ventilazione set



DFZ60030
Riduttore incassato



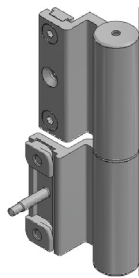
TFZ60074
Connettore per maniglia nascosta



T950006
Adjustment part

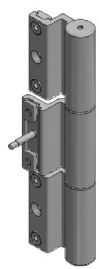
SOMMARIO

PANORAMICA SULLA FERRAMENTA



TPZ60050

Cerniera cilindrica 2 ali



TPZ60051

Cerniera cilindrica 3 ali

PANORAMICA SULLA FERRAMENTA

**TPZ60000**

Serratura da infilare entrata 45 mm

**TPZ60001**

Chiusura 3 pt 1790mm azionato con chiave

**TPZ60002**

Chiusura 3 pt 1790mm azionato con leva

**TPZ60003**

Prolunga della serratura 275mm

**TPZ60004**

Prolunga della serratura 500mm

**TPZ60005**

Contropiastra 232mm regolabile D

**TPZ60006**

Contropiastra 232mm regolabile S

**TPZ60007**

Contropiastra 150mm

**TPZ60008**

Contropiastra 222mm apertura elettrica

**TPZ60013**

Apriporta elettrico

**TPZ60032**

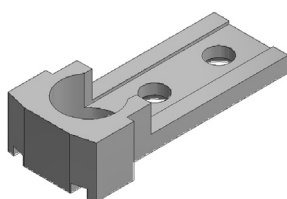
Serratura a chiavistello

**TPZ60033**

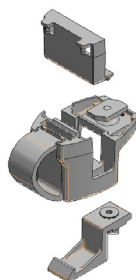
Contropiastra serratura a chiavistello

**TPZ60034**

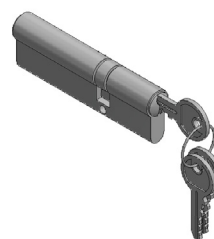
Contropiastra serr. chiavistello soglia

**TPZ63035**

Guida per serratura a chiavistello

**T960007**

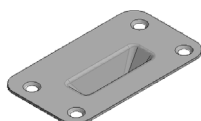
Fermo ribalta

**TFY3707**

Cilindro 35/65

**TPZ63275**

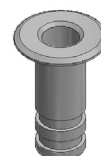
WL75 Cilindro P.Balcone 65/30

**TPZ63039**

Fermo a pavimento

**TPZ63040**

Fermo a pavimento regolabile

**TPZ63041**

Fermo a pavimento

PANORAMICA SULLA FERRAMENTA



TPZ63038

barra filettata per paletto M10x-1500mm



TPZ63036

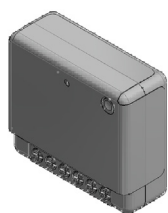
barra filettata per paletto M10x-1000mm



TPZ63037

barra filettata per paletto M10x-1250mm

PANORAMICA SULLA FERRAMENTA

**TFZ64000**

Modulo motorizzazione finestra
EnOcean

**TFZ64003**

Power supply, 24 VDC, 60 W

**DFZ64001**

Wireless window contact,
EnOcean

**TFZ64004**

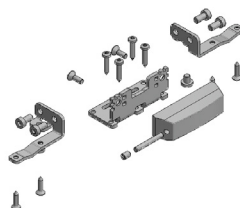
Contatto magnetico 10m Vds
classe B

**TFZ64005**

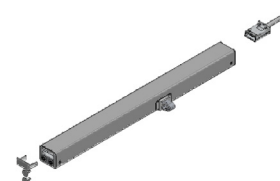
Contatto magnetico 10m Vds
classe C

**TFZ64006**

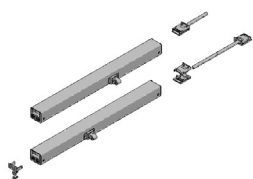
Contatto magnetico finestra
10m Mts

**TFZ64014**

Set installazione per comando
a catena

**TFZ64010**

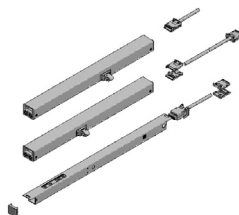
1 comando a catena

**TFZ64011**

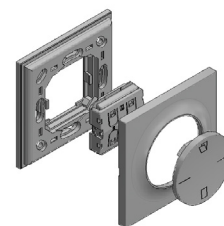
1 comando a catena e 1 azion.
bloccaggio

**TFZ64012**

1 comando a catena e 1 azion.
Bloccaggio

**TFZ64013**

2 comando a catena e 1 azion.
Bloccaggio

**DFZ64002**

Interruttore senza fili

**TFZ64007**

Contatto magnetico 6m Vds
classe B

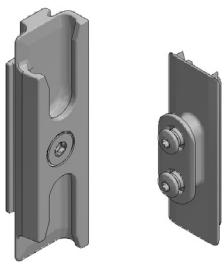
**TFZ64008**

Contatto magnetico 6m Vds
classe C

**TFZ64009**

Contatto magnetico 6m Mts

PANORAMICA SULLA FERRAMENTA



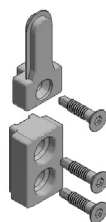
TFZ60041

Punto di chiusura RC2 apertura est.



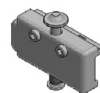
TFZ60056

Protezione antiscasso per cambio



TFZ60057

Kit RC lato cerniera



TFZ60059

Punto di chiusura RC2 apertura est.

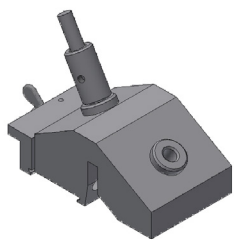




X5960006

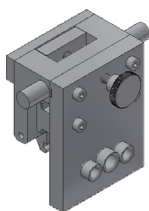
Rullo inserimento guarnizione

PANORAMICA DEGLI STRUMENTI



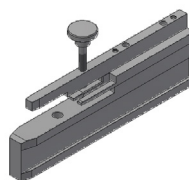
X5010034

Dima di foratura per drenaggio



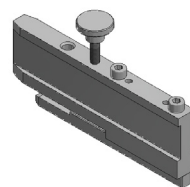
X5010284

Dima di foratura per drenaggio



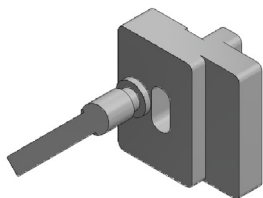
X5010285

Dima di foratura per conness.
angolare



X5010287

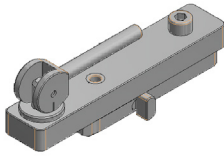
Dima di foratura per conness.
angolare



X5010290

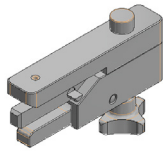
Dima di foratura per gocciolatoio

PANORAMICA DEGLI STRUMENTI



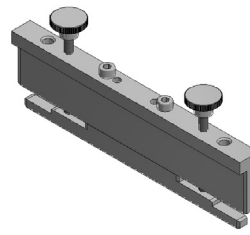
X5010294

Dima di foratura per conness. angolare



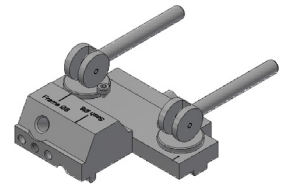
X5010295

Dima di foratura per conness. angolare



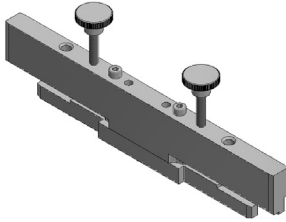
X5010297

Dima di foratura collegamento angolare



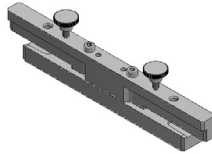
X5010298

Dima di foratura per drenaggio



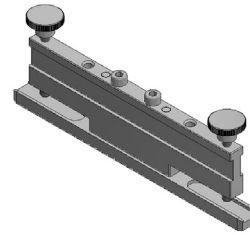
X5010300

Dima di foratura per conness. angolare



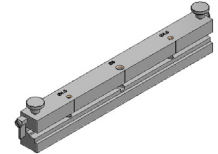
X5010301

Dima di foratura per conness. angolare



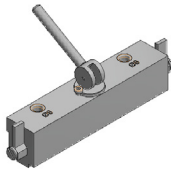
X5010302

Dima di foratura per conness. di testa



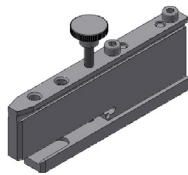
X5010311

Dima di foratura per drenaggio



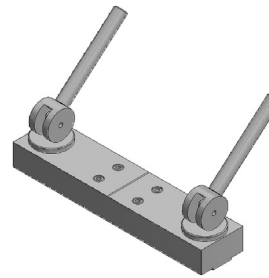
X5010312

Dima di foratura per drenaggio



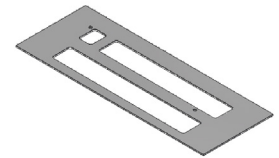
X5010632

Dima di foratura collegamento di testa



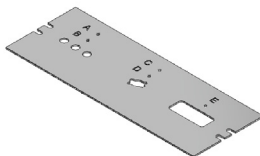
X5110048

Dima di foratura per motorizzazione

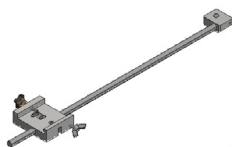


X5110049

Dima di fresatura per la motorizzazione



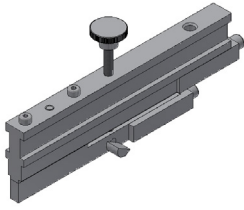
X5110050



X5110100

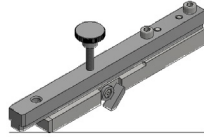
Dima di foratura per parapetto

PANORAMICA DEGLI STRUMENTI



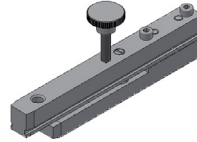
X5910010

Dima di foratura per angolo variabile



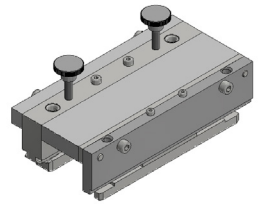
X5910011

Dima di foratura collegamento di testa



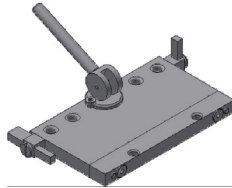
X5910012

Dima di foratura per angolo variabile



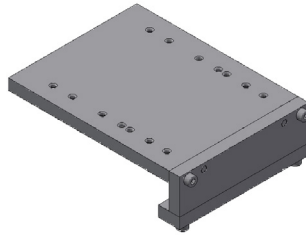
X5910016

Dima di foratura per conness. angolare



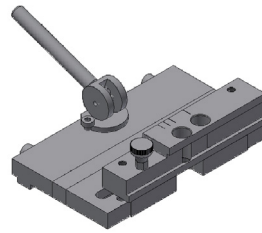
X5910020

Dima di foratura collegamento di testa



X5910081

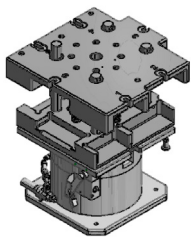
Dima di foratura per acc. Serraggio



X5910109

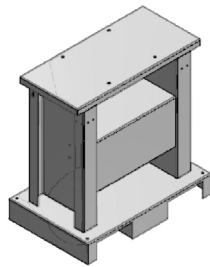
Dima di foratura per drenaggio con tubo

PANORAMICA DEGLI STRUMENTI



X5040000

Punzonatrice (multi)



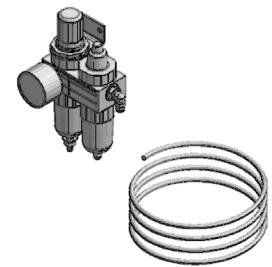
X5040003

Banco di lavoro per punzonatr multi



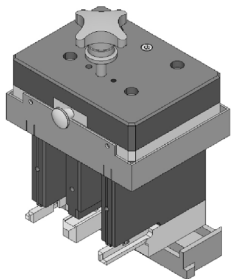
X5040004

Limitatore lunghezza per punzonatr multi



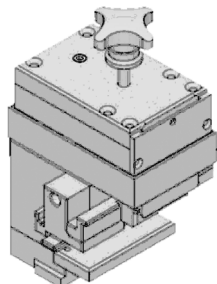
X5040005

Accessorio di connessione per punzonatr



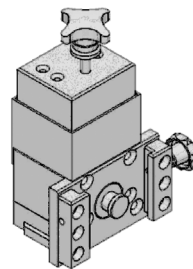
X5040188

Punzone intercambiabile per X5040000



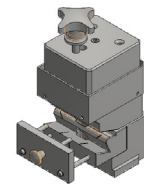
X5040198

Punzone intercambiabile per X5040000



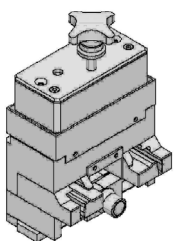
X5040203

Adattatore per X5040000 e X5040207



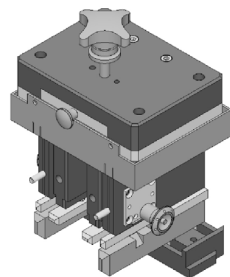
X5040204

Punzone intercambiabile per X5040000



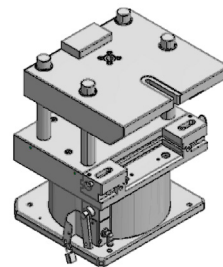
X5040205

Punzone intercambiabile per X5040000



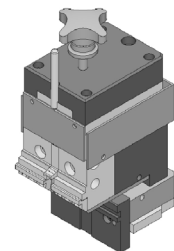
X5040206

Punzone intercambiabile per X5040000



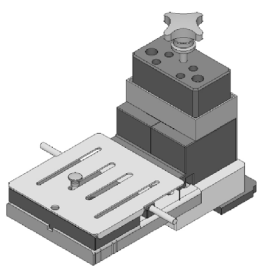
X5040207

Punzonatrice (singola)



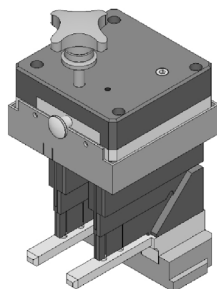
X5040223

Punzone intercambiabile per X5040000



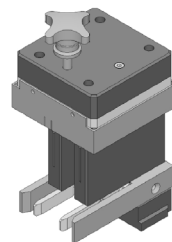
X5040224

Punzone intercambiabile per X5040000



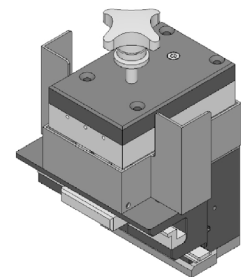
X5040228

Punzone intercambiabile per X5040000



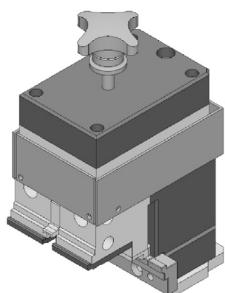
X5040231

Punzone intercambiabile per X5040000



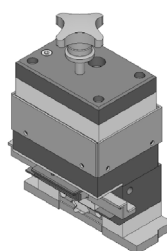
X5040232

Punzone intercambiabile per X5040000



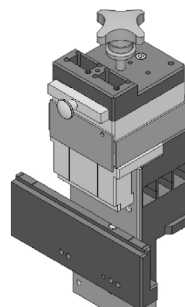
X5040233

Punzone intercambiabile per X5040000



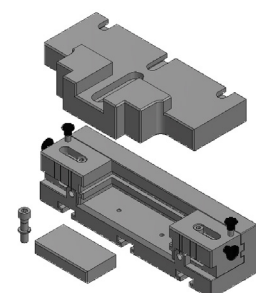
X5040235

Punzone intercambiabile per X5040000



X5040238

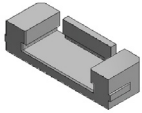
Punzone intercambiabile per X5040000



X5240539

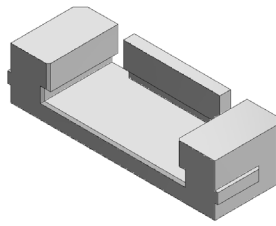
Adattatore per Y5240467

PANORAMICA DEGLI STRUMENTI



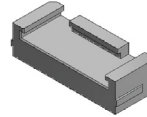
X5641323

Adattatore per STG0092
stazione 1



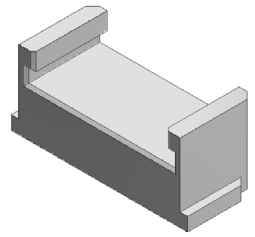
X5641324

Adattatore per STG0092
stazione 2



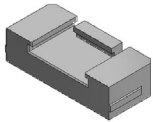
X5641325

Adattatore per STG0092
stazione 3



X5641326

Adattatore per STG0092 stazi-
one 4/5



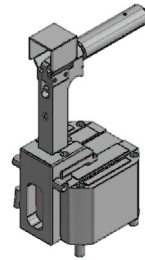
X5641327

Adattatore per STG0092
stazione 6



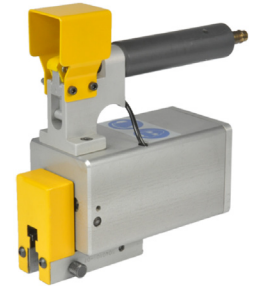
X5940010

Punzone intercambiabile per
X5040000



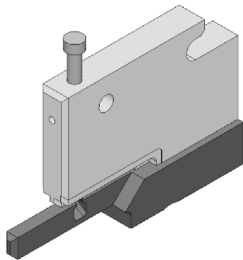
X5040090

Punzone per drenaggio



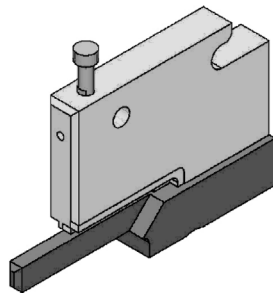
X5040101

Punzonatrice manuale



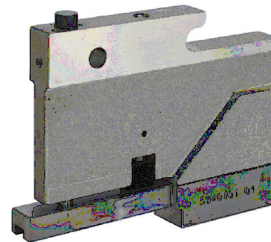
X5040240

Punzone per collegamento
angolare



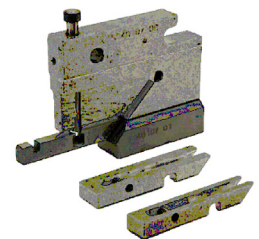
X5040241

Punzone per collegamento
angolare



X5940101

Punzone per il collegamento
di testa

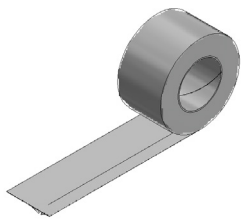


X5940107

Punzone per il collegamento
di testa

PANORAMICA DEGLI STRUMENTI

domal



X5070007
Membrana 80mm



X5070001
Dosatore



X5070004
Assortimento di colori per
X5070020



X5070009
Bi-componente



X5070012
Colla per guarnizioni



X5070015
Cleaner 5L



X5070018
Silicone sigillante 310ml



X5070020
Protettore 310mL



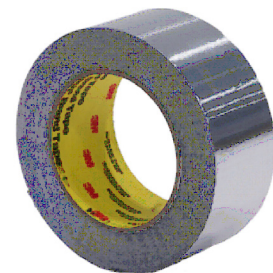
X5070024
Grease 1kg



X5070025
G-spray 500ml



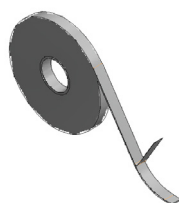
X5070044
Sigillante butilico 310ml



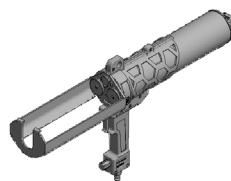
X5070068
Nastro adesivo in alluminio
50mm



X5970006
Primer 1L



X5070023
Nastro biadesivo 10x1.1mm,
33m



X5060064
Pistola pneumatica per car-
tucce

SOMMARIO



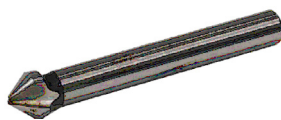
X5060127

Carrello

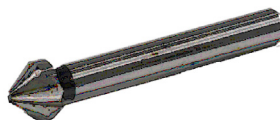
PANORAMICA DEGLI STRUMENTI

**X5060001**

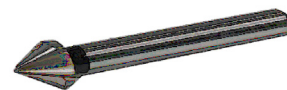
Fine corsa per fori 8mm

**X5060002**

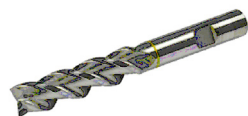
Set di fresatura 8mm - 80°

**X5060003**

Set di fresatura 10mm - 80°

**X5060004**

Set di fresatura 13,4mm - 80°

**X5060005**

Punta da trapano 14mm

**X5060025**

Set di fresatura 10x100mm

**X5060051**

Martello pneumatico

**X5060396**

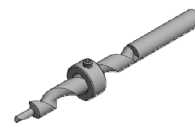
Fine corsa per fori 10mm

**X5060397**

Fine corsa per fori 14mm

**X5960009**

Attrezzo per drenaggio

**X5960016**Dima di foratura drenaggio
guarnizione**X5960021**



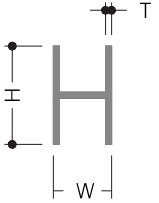

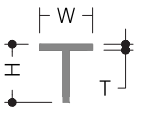

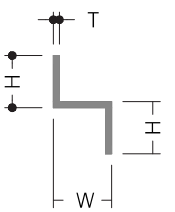

Fresa a gradino 10,1/3,9mm

PROFILI STANDARD


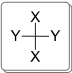
Profilo piatto, profilo a H, profilo a T e profilo a Z

DIG-0003009 Rev. A

domal

	H	W			lx	ly	
XF202	20	2			44	0.00	0.13
XF203	20	3			46	0.01	0.20
XF204	20	4			47	0.26	0.01
XF205	20	5			49	0.33	0.02
XF252	25	2			54	0.00	0.26
XF302	30	2			64	0.00	0.45
XF303	30	3			66	0.01	0.68
XF304	30	4			68	0.02	0.90
XF402	40	2			84	0.00	1.07
XF404	40	4			88	0.02	2.13
XF405	40	5			90	0.04	2.67
XF452	45	2			93	1.51	0.00
XF502	50	2			104	0.00	2.08
XF503	50	3			106	0.01	3.13
XF508	50	8			116	0.21	8.33
XF602	60	2			124	0.00	3.60
XF605	60	5			130	0.06	9.00
XF652	65	2			133	4.55	0.00
XF802	80	2			164	0.01	8.53
XF808	80	8			176	0.34	34.13
XF8010	80	10			180	0.67	42.67
XF1002	100	2			204	0.01	16.67
XF10010	100	10			220	0.83	83.33
XF12010	120	10			260	1.00	144.00
EN AW-6060 T66							
	H	W	T		lx	ly	
XH421416	42	14.2	1.6		193.2	0.55	1.98
EN AW-6060							
	H	W	T		lx	ly	
XT20402	20	40	2		120	1.07	0.35
XT30302	30	30	2		120	0.45	1.02
XT404025	40	40	2.5		160	1.34	3.04
EN AW-6060							
	H	W	T		lx	ly	
XZ20352	20	35	2		146	2.68	0.92
XZ30233	30	23	3		160	1.94	4.63
EN AW-6060 T66							

SOMMARIO

	H	W	T		I _x	I _y
						
XL151515	15	15	1.5	60	0.09	0.09
XL15152	15	15	2	60	0.12	0.12
XL20102	20	10	2	60	0.04	0.23
XL20152	20	15	2	70	0.13	0.26
XL202015	20	20	1.5	80	0.22	0.22
XL202016	20	20	1.6	80	0.24	0.24
XL20202	20	20	2	80	0.29	0.29
XL25102	25	10	2	70	0.04	0.42
XL25252	25	25	2	100	0.58	0.58
XL30102	30	10	2	80	0.04	0.70
XL301515	30	15	1.5	90	0.11	0.62
XL30152	30	15	2	90	0.14	0.81
XL302016	30	20	1.6	100	0.27	0.73
XL30202	30	20	2	100	0.32	0.89
XL303015	30	30	1.5	120	0.78	0.78
XL303017	30	30	1.7	120	0.88	0.88
XL30302	30	30	2	120	1.02	1.02
XL351515	35	15	1.5	100	0.11	0.95
XL35352	35	35	2	140	1.64	1.64
XL40102	40	10	2	100	0.05	1.55
XL402013	40	20	1.3	120	0.24	1.31
XL402015	40	20	1.5	120	0.27	1.50
XL402017	40	20	1.7	120	0.30	1.69
XL40202	40	20	2	120	0.35	1.96
XL40203	40	20	3	119	0.49	2.82
XL40252	40	25	2	130	0.66	2.12
XL40302	40	30	2	140	1.11	2.26
XL404013	40	40	1.3	160	1.65	1.65
XL404017	40	40	1.7	160	2.13	2.13
XL40402	40	40	2	160	2.48	2.48
XL45304	45	30	4	150	2.09	5.82
XL50102	50	10	2	120	0.05	2.88
XL50152	50	15	2	130	0.16	3.27
XL50202	50	20	2	140	0.37	3.61
XL502518	50	25	1.8	150	0.64	3.53
XL50252	50	25	2	150	0.70	3.90
XL503017	50	30	1.7	160	1.01	3.56
XL50302	50	30	2	160	1.18	4.15
XL503225	50	32	2.5	164	1.73	5.22
XL50402	50	40	2	180	2.65	4.57
XL50502	50	50	2	200	4.91	4.91
XL50503	50	50	3	200	7.15	7.15
XL50505	50	50	5	200	11.25	11.25
XL60102	60	10	2	140	0.05	4.79

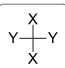


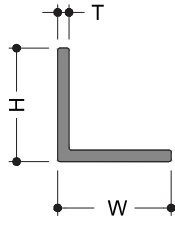
EN AW-6060 T66

PROFILI STANDARD

Profilo a L - 2/2

DIG-0003011 Rev. A



domal

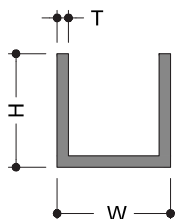
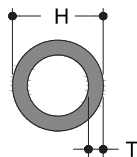
		H	W	T		lx	ly
							
XL604015		60	40	1.5		200	5.71
XL60606		60	60	6		240	23.33
XL60602		60	60	2		240	8.56
XL60322		60	32	2		184	1.48
XL604014		60	40	1.4		200	1.99
XL60402		60	40	2		200	2.78
XL60302		60	30	2		180	1.23
XL60252		60	25	2		170	0.73
XL65352		65	35	2		200	1.94
XL70102		70	10	2		160	0.05
XL70302		70	30	2		200	1.27
XL70202		70	20	2		180	0.39
XL762531		76	25	3.18		201	1.13
XL804017		80	40	1.7		240	2.56
XL80802		80	80	2		320	20.55
XL80252		80	25	2		210	0.77
XL80102		80	10	2		180	0.05
XL80402		80	40	2		240	2.98
XL80202		80	20	2		200	0.40
XL80403		80	40	3		240	4.32
XL852517		85	25	1.7		220	0.67
XL101017		100	100	1.7		400	34.53
XL100505		100	50	5		299	13.58
XL100506		100	50	6		300	15.90
XL100202		100	20	2		240	0.41
XL100302		100	30	2		260	1.36
XL100252		100	25	2		250	0.79
XL110302		110	30	2		280	1.38
XL110252		110	25	2		270	0.81
XL120401		120	40	1.7		320	2.78
XL123025		120	30	2.5		300	1.71
XL120202		120	20	2		280	0.42
XL120252		120	25	2		290	0.81
XL120402		120	40	2		320	3.23
XL211595		215	150	9.5		730	1640.03

EN AW-6060 T66

SOMMARIO

PROFILI STANDARD

	H	W	T		I _x	I _y
XO6	6				18.85	0.01
XO66	6.6				20.73	0.01
XO10	10				31.42	0.05
XO1281	12		1.95		37.7	0.08
XO2015	20		1.5		62.83	0.38
XO252	25		2		78.54	0.96
XO303	30		3		94.25	2.35
XO302	30		2		94.25	1.73
XO502	50		2		157.08	8.70
XO6314	63		1.4		197.92	12.86
XO8014	80		1.4		251.33	26.71
XO1002	100		2		314	73.95
XO12025	120		2.5		377	159.33
XO1503	150		3		471.24	374.38
EN AW-6060 T66						
	H	W	T		I _x	I _y
XU151515	15	15	1.5		87	0.23
XU164515	16	45.5	1.5		152	0.25
XU201315	20	13	1.5		103	0.30
XU208018	20	80	1.8		236.4	0.64
XU20502	20	50	2		176	0.62
XU201002	20	100	2		276	0.73
XU202316	20	23.2	1.6		123.2	0.39
XU201202	20	120	2		316	0.76
XU203216	20	32	1.6		140.8	0.44
XU20202	20	20	2		116	0.45
XU202015	20	20	1.5		117	0.35
XU20802	20	80	2		236	0.70
XU20452	20	45	2		166	0.60
XU202013	20	20	1.3		117.4	0.31
XU20152	20	15	2		106	0.41
XU201215	20	12	1.5		101	0.29
XU25252	25	25	2		146	0.91
XU30552	30	55	2		226	1.98
XU30502	30	50	2		216	1.92
XU402015	40	20	1.5		197	2.38
EN AW-6060 T66						

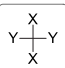



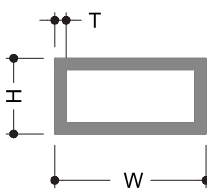
PROFILI STANDARD

Sezione rettangolare - 1/2

DIG-0003115 Rev. A

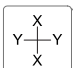

domal

	H	W	T		I _x	I _y
XR20102	20	10	2	60	0.14	0.46
XR201015	20	10	1.5	60	0.12	0.38
XR25152	25	15	2	80	0.47	1.10
XR30202	30	20	2	100	1.11	2.16
XR301515	30	15	1.5	90	0.45	1.41
XR302415	30	24	1.5	108	1.37	1.96
XR302015	30	20	1.5	100	0.89	1.71
XR302016	30	20	1.6	100	0.94	1.81
XR30152	30	15	2	90	0.56	1.76
XR35202	35	20	2	110	1.28	3.17
XR351515	35	15	1.5	100	0.52	2.08
XR40252	40	25	2	130	2.43	5.17
XR402513	40	25	1.3	130	1.71	3.57
XR402015	40	20	1.5	120	1.15	3.49
XR40302	40	30	2	140	3.73	5.89
XR402014	40	20	1.4	120	1.09	3.29
XR401515	40	15	1.5	110	0.59	2.93
XR40202	40	20	2	120	1.44	4.45
XR433115	43	31	1.5	148	3.36	5.61
XR45252	45	25	2	140	2.70	6.92
XR45452	45	45	2	344	10.62	10.62
XR452515	45	25	1.5	140	2.13	5.40
XR50252	50	25	2	150	2.96	9.01
XR50202	50	20	2	140	1.76	7.86
XR50402	50	40	2	180	8.78	12.47
XR503018	50	30	1.8	160	4.14	9.27
XR50302	50	30	2	160	4.51	10.16
XR50152	50	15	2	130	0.90	6.70
XR502515	50	25	1.5	150	2.34	7.01
XR503015	50	30	1.5	160	3.54	7.89
XR60202	60	20	2	160	2.09	12.58
XR601515	60	15	1.5	150	0.87	8.48
XR604015	60	40	1.5	200	7.94	14.90
XR602013	60	20	1.3	160	1.48	8.58
XR60402	60	40	2	200	10.23	19.32
XR60302	60	30	2	180	5.30	15.95
XR60102	60	10	2	140	0.40	9.22
XR60152	60	15	2	150	1.07	10.90
XR602015	60	20	1.5	160	1.67	9.76
XR653014	65	30	1.4	190	4.19	14.11
XR702015	70	20	1.5	180	1.92	14.56
XR70452	70	45	2	230	15.25	30.40
XR754015	75	40	1.5	230	9.61	25.54
XR75252	75	25	2	200	4.29	25.26

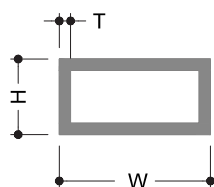


EN AW-6060 T66

SOMMARIO

	H	W	T		I _x	I _y
						
XR754014	75	40	1.4	230	9.03	23.95
XR731816	76	18	1.6	188	1.73	18.26
XR80503	80	50	3	260	30.80	64.75
XR802015	80	20	1.5	200	2.18	20.66
XR80402	80	40	2	240	13.12	38.97
XR80404	80	40	4	240	23.01	71.13
XR80202	80	20	2	200	2.74	26.80
XR804015	80	40	1.5	240	10.16	29.90
XR80502	80	50	2	260	21.69	45.06
XR80302	80	30	2	220	6.87	32.89
XR100402	100	40	2	280	16.01	67.91
XR104017	100	40	1.7	280	13.87	58.40
XR100302	100	30	2	260	8.44	58.31
XR100504	100	50	4	300	47.37	144.13
XR102517	100	25	1.7	250	4.91	46.08
XR100502	100	50	2	300	26.30	77.52
XR100503	100	50	3	300	37.44	112.12
XR105025	100	50	2.5	300	32.03	95.15
XR102015	100	20	1.5	240	2.70	37.37
XR100202	100	20	2	240	3.39	48.70
XR105702	105	70	2	350	58.15	108.62
XR105452	105	45	2	300	21.73	82.09
XR120202	120	20	2	280	4.04	79.88
XR120402	120	40	2	320	18.90	107.73
XR124017	120	40	1.7	320	16.36	92.50
XR120603	120	60	3	360	66.41	197.31
XR120452	120	45	2	330	24.50	114.69
XR128422	125	84	2.2	418	110.52	203.67
XR150504	150	50	4	400	68.58	404.10
XR150122	150	120	2.5	540	322.28	453.40
XR154047	150	40	4.75	380	46.78	420.07
XR150202	150	20	2	340	5.02	147.55
XR150503	150	50	3	400	54.03	311.39
XR15125	150	120	5	540	607.17	859.67
XR150502	150	50	2	400	37.82	213.26
XR150302	150	30	2	360	12.37	169.45
XR168025	160	80	2.5	480	137.74	403.24
XR200502	200	50	2.5	500	60.26	552.76
XR240803	240	80	3	640	233.81	1314.71
X3691659	300	50	2	699	75.20	1381.88

EN AW-6060 T66

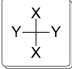

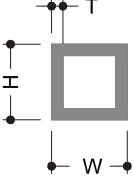


PROFILI STANDARD

Sezione quadrata

DIG-0003117 Rev. A

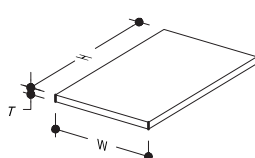
domal

		H	W	T	lx	ly	
							
XR202015		20	20	1.5	80	0.64	0.64
XR20202		20	20	2	80	0.79	0.79
XR25252		25	25	2	100	1.63	1.63
XR252515		25	25	1.5	100	1.30	1.30
XR303015		30	30	1.5	120	2.32	2.32
XR30302		30	30	2	120	2.94	2.94
XR303013		30	30	1.3	120	2.05	2.05
XR303018		30	30	1.8	120	2.70	2.70
XR323216		32	32	1.6	128	3.01	3.01
XR35352		35	35	2	140	4.81	4.81
XR404015		40	40	1.5	160	5.72	5.72
XR40402		40	40	2	160	7.34	7.34
XR454515		45	45	1.5	180	8.24	8.24
XR50502		50	50	2	200	14.77	14.77
XR50504		50	50	4	200	26.15	26.15
XR505017		50	50	1.75	200	13.12	13.12
XR60603		60	60	3	240	37.14	37.14
XR60602		60	60	2	240	26.05	26.05
XR63632		63	63	2	252	30.30	30.30
XR656518		65	65	1.8	260	30.32	30.32
XR70702		70	70	2	280	41.96	41.96
XR707015		70	70	1.5	280	32.16	32.16
XR808015		80	80	1.5	320	48.39	48.39
XR80804		80	80	4	320	117.38	117.38
XR80802		80	80	2	320	63.32	63.32
XR84842		84	84	2	336	73.56	73.56
XR90902		90	90	2	360	90.91	90.91
XR101002		100	100	2	400	125.54	125.54
XR101004		100	100	4	400	236.34	236.34
XR10025		100	100	2.5	400	154.58	154.58
XR1002		100	100	2	400	125.54	125.54
XR101052		105	105	2	420	145.75	145.75
XR111102		110	110	2	440	168.02	168.02
XR121208		120	120	8	480	753.12	753.12
XR121225		125	125	2.5	500	306.51	306.51
XR131353		135	135	3	540	460.23	460.23
XR151505		150	150	5	600	1017.42	1017.42

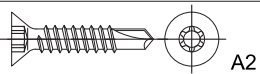
EN AW-6060 T66

SOMMARIO

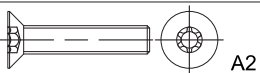
PROFILI STANDARD



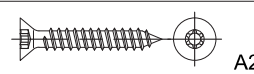
	T	H	W	
XS121A	1	1000	2000	EN AW-5005 H14
XS12251A	1	1250	2500	EN AW-5005 H14
XS1531A	1	1500	3000	EN AW-5005 H14
XS1215A	1.5	1000	2000	EN AW-5005 H14
XS122515A	1.5	1250	2500	EN AW-5005 H14
XS15315A	1.5	1500	3000	EN AW-5005 H14
XS12252A	2	1250	2500	EN AW-5005 H14
XS1532A	2	1500	3000	EN AW-5005 H14
XS121	1	1000	2000	EN AW-5005 H24
XS125251	1	1250	2500	EN AW-5005 H24
XS1531	1	1500	3000	EN AW-5005 H24
XS1215	1.5	1000	2000	EN AW-5005 H24
XS122515	1.5	1250	2500	EN AW-5005 H24
XS15315	1.5	1500	3000	EN AW-5005 H24
XS125252	2	1250	2500	EN AW-5005 H24
XS1532	2	1500	3000	EN AW-5005 H24



TCZ34330	ST3.9x13
T770011	ST4.2x32
TFY3717	ST4.8x19
TCZ34331	ST4.8x25
TCZ34332	ST4.8x32
T770072	ST5.0x28
TCZ34110	ST5.2x28

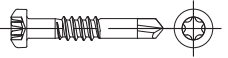


TCZ34115	M4x16
TAY0017	M5x6
TCZ34116	M5x12
T770026	M5x16
TCZ34058	M5x25
TCZ34351	M5x40
TCZ34253	M5x18

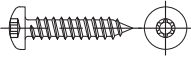


TCZ34101	ST3.5x25
TFY3728	ST3.9x9,5
TPW3707	ST3.9x13
TCZ34244	ST3.9x19
TCZ34245	ST3.9x22
TCZ34246	ST3.9x25
TCZ34247	ST3.9x32
TCZ34248	ST4.2x9,5
TPY3714	ST4.2x11
TAY0056	ST4.2x16
TAY0042	ST4.2x25
TAY0403	ST4.2x38
TPW3708	ST4.2x45
TAY0402	ST4.2x50
TMY3758	ST4.8x13
TVM034	ST4.8x19
TCZ34040	ST4.8x22
TAA3713	ST4.8x25
TZZ0053	ST4.8x32
TZZ0055	ST4.8x45
TAY0443	ST4.8x60
TAY0400	ST4.8x78
TAY0401	ST4.8x90
TCZ33164	ST4.8x100
TCZ34249	ST4.8x110
TAY0451	ST5.5x25
TCZ34111	ST5.5x32
TCZ34252	ST6.3x120
TCZ34112	ST5.2x40
TCZ34113	ST5.2x45
TCZ34114	ST5.2x70

Materiale in acciaio inossidabile A2



TCZ34053	ST3.9x13
T770020	ST4.2x11
TCZ34063	ST4.2x13
T770021	ST4.2x16
TCZ34054	ST4.2x20
T770082	ST4.2x22
TCZ34055	ST4.2x24
TCZ34056	ST4.2x34
TCZ34057	ST4.2x35
TCZ34342	ST4.2x40
T770074	ST4.2x45
TCZ34344	ST4.2x50
TCZ34345	ST4.2x55
TVE177	ST4.8x19
TTY3730	ST4.8x32
TAY0241	ST5.0x16



TCZ34201	ST3.5x6,5	TVE067	ST4.8x41
TCZ34064	ST3.5x16	T4070051	ST4.8x60
T4070170	ST3.5x19	TCZ34206	ST4.8x65
TZZ0054	ST3.9x9,5	TCZ34066	ST4.8x75
T4070040	ST3.9x13	TCZ34067	ST4.8x27
TAA3712	ST3.9x19	TCZ34068	ST5.5x16
TCZ34002	ST3.9x25	TAA3719	ST5.5x23
TCZ34202	ST3.9x50	TAY0081	ST5.5x29
TAY3700	ST4.2x9,5	TVE066	ST5.5x35
TCZ33706	ST4.2x19	TML3707	ST5.5x38
TAY0225	ST4.2x22	TCZ34012	ST5.5x41
TAY0047	ST4.2x25	TCZ34069	ST5.5x45
TCZ34049	ST4.2x45	TCZ34013	ST5.5x47
TCZ34203	ST4.2x50	TVM030	ST5.5x50
TCZ34204	ST4.2x55	TCZ34014	ST5.5x53
TCZ34205	ST4.2x65	TCZ34015	ST5.5x59
TCZ34065	ST4.2x70	TVM035	ST5.5x60
TCZ34007	ST4.8x9,5	TCZ34016	ST5.5x69
TCZ34006	ST4.8x11	TCZ34017	ST5.5x71
TCZ34004	ST4.8x13	TCZ34018	ST5.5x77
TFY3720	ST4.8x16	TCZ34030	ST5.5x83
TVE102	ST4.8x22	TCZ34070	ST6.3x32
TCZ34050	ST4.8x23	TCZ34071	ST6.3x39
TPY3724	ST4.8x25		
TCZ34010	ST4.8x32		

Materiale in acciaio inossidabile A2



By  Hydro

www.domal.com