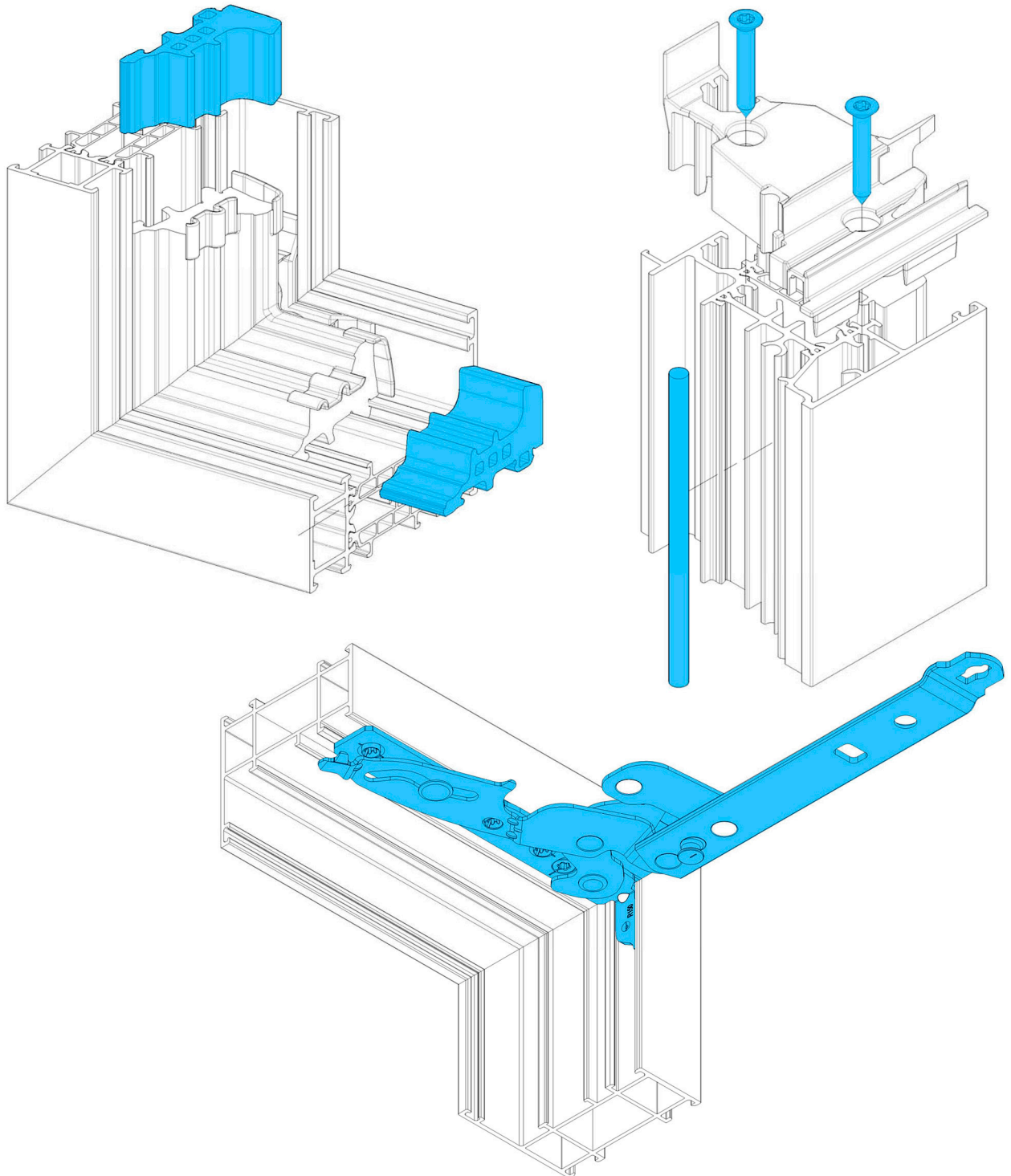


FINESTRE

SOLEAL NEXT 75 FINESTRA

MANUALE LAVORAZIONI



DOC-0001198516-A
03/2023



By  Hydro

Tabella dei contenuti	TOC.1
Elenco	Index.1
Elenco DIG	Dig.1
Preliminari	A.1
Informazioni generali	A.2
Dichiarazione di non responsabilità.....	A.2
Abbreviazioni.....	A.3
Abbreviazioni.....	A.3
Abbreviazioni Finestre e Porte	A.4
Simbolo EN 12519.....	A.6
Simboli.....	A.7
Lavorazioni	B.1
Telaio apertura interna.....	B.2
Lavorazione telaio	B.2
Telaio apertura esterna.....	B.20
Lavorazione telaio fisso.....	B.20
Lavorazione telaio	B.21
Telaio portafinestra	B.24
Lavorazione telaio	B.24
Lavorazione a soglia bassa apertura interna	B.25
Lavorazione telaio apertura interna/esterna.....	B.26
Lavorazione telaio apertura esterna.....	B.28
Lavorazione telaio apertura int./est.	B.30
Lavorazione telaio apertura est.	B.31
Motorizzazione del telaio	B.32
Lavorazione telaio	B.32
Anta apertura interna.....	B.39
Lavorazione anta.....	B.39
Montaggio anta.....	B.52
Lavorazione anta.....	B.53
Anta apertura esterna.....	B.55
Lavorazione anta.....	B.55
Anta portafinestra	B.61
Lavorazione anta apertura interna/esterna	B.61
Lavorazione anta per guarnizione a ghigliottina apertura interna/esterna	B.63
Lavorazione gocciolatoio soglia bassa.....	B.64
Lavorazione gocciolatoio apertura esterna soglia bassa	B.65
Lavorazione gocciolatoio con guarnizione a ghigliottina	B.66
Lavorazione anta apertura interna	B.72
Lavorazione anta apertura esterna	B.73
Lavorazione stile centrale aperta interna	B.74
Posizionamento serratura a 2 punti.....	B.75
Lavorazione anta apertura interna	B.76
Lavorazione anta apertura esterna	B.77
Lavorazione anta apertura interna/esterna	B.78
Lavorazione stile centrale aperta esterna	B.79
Lavorazione anta apertura interna/esterna	B.80
Lavorazione anta apert. int./est.	B.81
Anta ad apertura motorizzata	B.82
Lavorazione anta.....	B.82
Juliet balcony.....	B.84
Lavorazione Juliet balcony	B.84
Assemblaggio	C.1
Telaio apertura interna.....	C.2
Montaggio telaio	C.2
Assemblaggio degli accessori	C.17
Telaio apertura esterna.....	C.18
Montaggio telaio	C.18
Montaggio telaio	C.23
Telaio apertura esterna.....	C.24
Montaggio telaio	C.24
Telaio portafinestra	C.31
Montaggio telaio	C.31
Motorizzazione del telaio	C.34
Montaggio telaio	C.34
Anta apertura interna.....	C.36
Montaggio anta.....	C.36
Montaggio accessori	C.43
Montaggio anta.....	C.45
Anta apertura esterna.....	C.53
Montaggio anta.....	C.53
Anta portafinestra	C.57

Montaggio anta.....	C.57
Juliet balcony.....	C.62
Montaggio Juliet balcony.....	C.62
Assemblaggio ferramenta	D.1
Apertura interna.....	D.2
Montaggio ferramenta sull'anta.....	D.2
Assemblaggio ferramenta	D.3
Montaggio su anta.....	D.4
Montaggio su telaio.....	D.5
Montaggio su anta.....	D.6
Montaggio ferramenta su anta	D.12
Montaggio su anta.....	D.13
Montaggio su telaio.....	D.21
Montaggio anta su telaio	D.28
Regolazioni.....	D.36
Montaggio su telaio	D.37
Montaggio su anta.....	D.38
Montaggio anta su telaio	D.39
Montaggio accessori	D.42
Assemblaggio componenti per RC2 / PAS 24.....	D.43
Assemblaggio componenti per RC2.....	D.45
Assemblaggio componenti per RC2 su anta a scomparsa	D.47
Apertura esterna.....	D.48
Montaggio su anta.....	D.48
Offerta maniglie	D.60
Montaggio anta.....	D.60
Portafinestra	D.63
Montaggio anta.....	D.63
Montaggio ferramenta	D.66
Montaggio ferramenta	D.68
Montaggio su telaio	D.72
Montaggio su anta.....	D.73
Regolazioni.....	D.74
Montaggio su telaio	D.75
Montaggio su anta.....	D.76
Regolazioni.....	D.77
Taglio a misura della guarnizione a ghigliottina	D.78
Motorizzazione	D.80
Pre-assemblaggio del motore	D.80
Motorizzazione sul telaio	D.81
Motorizzazione sull'anta	D.82
Motorizzazione anta sul telaio	D.83
Contatto magnetico per finestra	D.84
Panoramica	D.84
Lavorazione e assemblaggio.....	D.85
Istruzioni di sicurezza	D.86
Dati e schemi elettrici	D.88
Installazione	D.90
Dati e schemi elettrici	D.91
Installazione	D.92
Contatto wireless per finestra.....	D.94
Installazione	D.94
Installazione.....	E.1
Montaggio.....	E.2
Profili di giunzione 65-75.....	E.2
Profili di giunzione	E.3
Connessione all'edificio	E.4
Fissaggio per finestra motorizzata	E.4
Sommario.....	F.1
Panoramica degli strumenti	F.2
Attrezzatura manuale	F.2
Dime di lavorazione	F.3
Utensili di lavorazione	F.5
Attrezzatura per punzonatura.....	F.6
Sigillanti e colle.....	F.8
Attrezzature	F.9
Strumenti	F.10
Scelta dell'attrezzatura	F.10

X5010034	F.3	X5960009	F.5
X5010278	F.3	X5960012	F.2
X5010284	F.3	X5960013	F.2
X5010285	F.3	X5960014	F.2
X5010287	F.3	X5960016	F.5
X5010288	F.3	X5960021	F.5
X5010297	F.3	X5970006	F.8
X5010298	F.3		
X5010300	F.3		
X5010301	F.3		
X5010302	F.3		
X5010311	F.4		
X5010312	F.4		
X5010632	F.3		
X5040000	F.6		
X5040003	F.6		
X5040004	F.6		
X5040005	F.6		
X5040090	F.6		
X5040101	F.7		
X5040188	F.6		
X5040203	F.6		
X5040221	F.6		
X5040223	F.6		
X5040224	F.6		
X5040227	F.6		
X5040228	F.6		
X5040231	F.6		
X5040232	F.6		
X5040233	F.6		
X5040235	F.6		
X5040238	F.6		
X5040243	F.6		
X5060001	F.5		
X5060002	F.5		
X5060003	F.5		
X5060004	F.5		
X5060005	F.5		
X5060012	F.2		
X5060013	F.2		
X5060014	F.2		
X5060015	F.2		
X5060016	F.2		
X5060017	F.2		
X5060025	F.5		
X5060051	F.5		
X5060053	F.2		
X5060055	F.2		
X5060056	F.2		
X5060064	F.8		
X5060080	F.2		
X5060089	F.2		
X5060127	F.9		
X5060369	F.2		
X5060396	F.5		
X5060397	F.5		
X5070001	F.8		
X5070004	F.8		
X5070007	F.8		
X5070009	F.8		
X5070012	F.8		
X5070015	F.8		
X5070018	F.8		
X5070020	F.8		
X5070023	F.8		
X5070024	F.8		
X5070025	F.8		
X5070044	F.8		
X5070068	F.8		
X5110048	F.3		
X5110049	F.3		
X5110050	F.3		
X5240539	F.6		
X5910010	F.3		
X5910011	F.3		
X5910012	F.3		
X5910016	F.3		
X5910020	F.3		
X5910081	F.4		
X5910109	F.4		
X5940010	F.6		
X5940101	F.7		
X5940107	F.7		
X5960006	F.2		

Questa pagina è stata intenzionalmente lasciata in bianco

DIG-0000409	A.2	DIG-0002689	C.41	DIG-0003163	B.77	DIG-0004759	C.54
DIG-0001427	D.4	DIG-0002717	C.53	DIG-0003164	B.78	DIG-0004786	C.23
DIG-0001429	D.6	DIG-0002725	C.11	DIG-0003165	D.68		
DIG-0001434	D.7	DIG-0002726	C.12	DIG-0003167	D.66		
DIG-0001445	D.8	DIG-0002729	C.16	DIG-0003170	D.67		
DIG-0001454	D.9	DIG-0002765	C.14	DIG-0003171	D.69		
DIG-0001468	D.10	DIG-0002771	C.15	DIG-0003172	D.71		
DIG-0001469	D.11	DIG-0002787	C.31	DIG-0003173	D.70		
DIG-0001481	D.12	DIG-0002788	C.59	DIG-0003177	D.72		
DIG-0001517	D.13	DIG-0002789	C.32	DIG-0003178	D.73		
DIG-0001519	D.14	DIG-0002790	C.58	DIG-0003179	D.74		
DIG-0001521	D.15	DIG-0002795	C.43	DIG-0003180	D.75		
DIG-0001523	D.20	DIG-0002796	C.44	DIG-0003181	D.76		
DIG-0001525	D.21	DIG-0002806	C.57	DIG-0003182	D.77		
DIG-0001529	D.22	DIG-0002835	D.42	DIG-0003262	B.31		
DIG-0001530	D.23	DIG-0002838	B.33	DIG-0003304	D.32		
DIG-0001532	D.24	DIG-0002839	B.34	DIG-0003306	E.4		
DIG-0001533	D.25	DIG-0002843	C.42	DIG-0003308	D.78		
DIG-0001534	D.26	DIG-0002847	C.24	DIG-0003309	D.79		
DIG-0001552	D.27	DIG-0002874	B.47	DIG-0003313	B.70		
DIG-0001553	D.28	DIG-0002889	B.48	DIG-0003314	B.71		
DIG-0001554	D.29	DIG-0002898	B.18	DIG-0003315	B.69		
DIG-0001561	D.33	DIG-0002900	B.82	DIG-0003317	B.79		
DIG-0001562	D.34	DIG-0002901	B.83	DIG-0003319	B.64		
DIG-0001563	D.35	DIG-0002902	B.41	DIG-0003322	D.43		
DIG-0001564	D.36	DIG-0002914	E.2	DIG-0003323	D.44		
DIG-0001565	D.37	DIG-0002915	E.3	DIG-0003324	D.45		
DIG-0001566	D.38	DIG-0002925	C.7	DIG-0003325	D.46		
DIG-0001568	D.39	DIG-0002937	D.16	DIG-0003417	D.84		
DIG-0001569	D.40	DIG-0002938	D.17	DIG-0003419	D.85		
DIG-0002299	B.2	DIG-0002939	D.18	DIG-0003420	D.86		
DIG-0002310	B.3	DIG-0002940	D.19	DIG-0003421	D.87		
DIG-0002322	B.4	DIG-0002942	D.30	DIG-0003432	D.88		
DIG-0002323	B.5	DIG-0002943	D.31	DIG-0003433	D.89		
DIG-0002335	B.7	DIG-0002946	D.41	DIG-0003434	D.90		
DIG-0002338	B.6	DIG-0002953	C.60	DIG-0003435	D.91		
DIG-0002356	B.14	DIG-0002958	C.61	DIG-0003436	D.92		
DIG-0002367	B.55	DIG-0002962	C.33	DIG-0003438	D.93		
DIG-0002369	B.56	DIG-0002964	C.17	DIG-0003532	D.59		
DIG-0002370	B.57	DIG-0002966	B.32	DIG-0003638	C.52		
DIG-0002371	B.58	DIG-0002967	C.34	DIG-0003693	C.62		
DIG-0002392	C.4	DIG-0002968	C.35	DIG-0003699	C.64		
DIG-0002408	B.8	DIG-0002969	B.35	DIG-0003700	C.66		
DIG-0002411	C.9	DIG-0002970	B.36	DIG-0003724	B.84		
DIG-0002420	B.10	DIG-0002971	B.37	DIG-0003734	B.13		
DIG-0002430	C.10	DIG-0002972	B.38	DIG-0003751	B.63		
DIG-0002432	C.5	DIG-0002980	B.24	DIG-0003854	C.63		
DIG-0002438	B.20	DIG-0002985	B.27	DIG-0003867	C.65		
DIG-0002439	B.21	DIG-0002986	B.28	DIG-0003868	C.67		
DIG-0002443	C.6	DIG-0002988	B.25	DIG-0003893	B.49		
DIG-0002444	C.8	DIG-0002995	B.61	DIG-0003902	C.46		
DIG-0002451	C.2	DIG-0002997	B.62	DIG-0003924	B.50		
DIG-0002454	C.3	DIG-0002998	B.65	DIG-0004003	B.53		
DIG-0002493	B.17	DIG-0002999	B.67	DIG-0004004	B.54		
DIG-0002526	B.11	DIG-0003000	B.68	DIG-0004075	B.51		
DIG-0002534	B.12	DIG-0003001	B.66	DIG-0004079	C.51		
DIG-0002556	B.39	DIG-0003002	D.49	DIG-0004084	C.47		
DIG-0002558	D.2	DIG-0003003	D.50	DIG-0004090	D.5		
DIG-0002559	B.9	DIG-0003014	F.10	DIG-0004103	C.49		
DIG-0002564	B.46	DIG-0003039	C.13	DIG-0004122	D.63		
DIG-0002567	B.59	DIG-0003077	D.80	DIG-0004123	D.64		
DIG-0002569	B.16	DIG-0003078	D.81	DIG-0004124	D.65		
DIG-0002576	C.18	DIG-0003079	D.83	DIG-0004148	C.48		
DIG-0002577	B.15	DIG-0003080	D.82	DIG-0004152	C.37		
DIG-0002583	C.40	DIG-0003085	C.26	DIG-0004223	B.80		
DIG-0002587	B.40	DIG-0003086	C.28	DIG-0004225	D.60		
DIG-0002595	C.38	DIG-0003087	C.29	DIG-0004226	D.61		
DIG-0002596	C.39	DIG-0003088	C.30	DIG-0004289	D.62		
DIG-0002597	B.42	DIG-0003091	C.27	DIG-0004298	A.3		
DIG-0002619	C.21	DIG-0003097	D.54	DIG-0004309	C.50		
DIG-0002620	C.20	DIG-0003099	D.56	DIG-0004328	C.45		
DIG-0002621	C.19	DIG-0003100	D.57	DIG-0004339	B.52		
DIG-0002636	D.51	DIG-0003102	D.55	DIG-0004388	D.47		
DIG-0002638	D.52	DIG-0003112	D.58	DIG-0004418	C.68		
DIG-0002639	D.53	DIG-0003129	B.19	DIG-0004589	B.81		
DIG-0002644	B.43	DIG-0003130	B.23	DIG-0004590	C.22		
DIG-0002648	C.36	DIG-0003154	B.30	DIG-0004616	B.85		
DIG-0002651	B.44	DIG-0003156	B.26	DIG-0004617	B.86		
DIG-0002658	C.56	DIG-0003157	B.29	DIG-0004687	A.5		
DIG-0002660	C.55	DIG-0003158	B.72	DIG-0004693	A.4		
DIG-0002661	C.25	DIG-0003159	B.73	DIG-0004699	D.3		
DIG-0002662	B.22	DIG-0003160	B.74	DIG-0004730	D.94		
DIG-0002670	B.45	DIG-0003161	B.75	DIG-0004731	D.95		
DIG-0002688	D.48	DIG-0003162	B.76	DIG-0004758	B.60		

Questa pagina è stata intenzionalmente lasciata in bianco

Tabella dei contenuti	
Preliminari	A
Lavorazioni	B
Assemblaggio	C
Assemblaggio ferramenta	D
Installazione	E
Sommario	F

Questa pagina è stata intenzionalmente lasciata in bianco

Preliminari

Dichiarazione di non responsabilità

DIG-0000409 Rev. A

Tutte le informazioni fornite nella presente documentazione si basano sulle nostre conoscenze tecniche, sugli standard e sulle esperienze note alla data di emissione della documentazione. Hydro si riserva il diritto di adattare la documentazione tecnica e di modificare qualsiasi prodotto (compresi i profili, le parti accessorie, la ferramenta e le sezioni), nonché di aggiornare i relativi dati tecnici del progetto e ai nuovi sviluppi in qualsiasi momento e senza ulteriore preavviso.

Le misure, le dimensioni, i disegni di assemblaggio e i suggerimenti citati nella documentazione sono di natura puramente indicativa e non esonerano l'utente dalla verifica da parte di una persona con competenze tecniche adeguate. Hydro non si assume alcuna responsabilità per la completezza e l'accuratezza delle informazioni fornite, a meno che l'errore non sia dovuto a dolo o colpa grave di Hydro. La scelta dei profili, degli accessori e della ferramenta appropriati, tenendo conto delle condizioni strutturali, dei requisiti statici, delle concezioni architettoniche e dei desideri del cliente, rimane di esclusiva responsabilità dell'utente. Qualsiasi utilizzo in condizioni climatiche o marine estreme o in applicazioni diverse da quelle descritte nei manuali del sistema Hydro è di esclusiva responsabilità dell'utente.

Le informazioni contenute nella presente documentazione non costituiscono né creano alcuna garanzia, rappresentazione o assicurazione, a meno che non siano espressamente confermate per iscritto dalla persona giuridica Hydro in qualità di contraente. Tutte le nostre forniture e/o servizi sono soggette e disciplinate esclusivamente dalle nostre Condizioni Generali di Vendita e/o da eventuali condizioni speciali menzionate nella nostra offerta o specificamente concordate in un contratto scritto.

La presente documentazione, inclusi articoli, immagini, stampe serigrafiche, design grafico, loghi, download e altri file, è di proprietà esclusiva di Hydro ed è protetta dalle leggi nazionali e internazionali sulla proprietà intellettuale. Nessun articolo, profilo, sezione, componente o documentazione venduto o fornito da Hydro, indipendentemente dal fatto che sia soggetto a brevetto, marchio o protezione del copyright, può essere copiato o modificato senza la preventiva approvazione scritta di Hydro.

L'uso del nostro marchio per scopi pubblicitari o come nome del prodotto è ammesso solo a condizione che vengano utilizzati esclusivamente profili, accessori e ferramenta della relativa gamma di prodotti DOMAL®. Non è consentito l'uso del marchio per i componenti DOMAL® parzialmente o interamente in combinazione con componenti di terzi. In particolare, i componenti strutturali fabbricati contenenti parti costruttive di terzi non possono essere denominati "finestre e porte DOMAL®" o simili.

I prodotti e le applicazioni contenuti nel presente documento sono destinati a soggetti specializzati nella fabbricazione e nell'installazione di sistemi costruttivi in alluminio. Le conoscenze e le competenze tecniche specialistiche, nonché la consapevolezza delle tecnologie più recenti, sono pertanto presupposte e non saranno ulteriormente elaborate o dettagliate. Le seguenti informazioni generali sono raccomandazioni fornite solo a scopo informativo. Le informazioni potrebbero non essere esaustive o complete.

ABBREVIAZIONI

Abbreviazioni

DIG-0004298 Rev. A

Dimensioni generali		Profili e accessori	
D	Profondità di sistema	E	Cingivetro esterna
H	Altezza (H1, H2...)	Sg	Supporti
W	Larghezza (W1, W2...)	Re	Riduttori
Hv	Altezza anta (Hv1...)	TB	Taglio termico
Wv	Larghezza anta (Wv1...)	Gs1	Spessori di sostegno
x	Coordinata X	Gs2	Spessori distanziatori
y	Coordinata Y	Gs3	Spessori distanziatori per carrello
z	Coordinata Z	Cd	Traversa diagonale
Htc	Asse traverso	Im	Cingivetro interna (montante)
Wmc	Asse montante	It	Cingivetro interna (traverso)
ht	Altezza barretta taglio termico	Soluzioni per tetto inclinato	
hc	Altezza copertina	Hs	Altezza pendenza
Hb	Altezza fermavetro	Cs	Traverso inclinato
Wb	Larghezza fermavetro	Ai	Angolo di intersezione
Composizione e Aspetto visivo		α	Angolo di inclinazione del tetto
CPP	Pressore continuo	γ	Angolo della traversa
FCPP	Pressore piano	δ	Angolo del tetto
PPP	Pressore puntuale	ρ	Angolo del pavimento
SSG	Sigillante strutturale	β	Angolo della superficie
HL	Linea orizzontale	Calcoli	
VL	Linea verticale	Fg	Carico permanente
Vetro e riempimento		Fv	Carico verticale
Gs	Vetro singolo	Fh	Carico orizzontale
Gd	Spessore vetrocamera (doppio)	FL	Carico perpendicolare
Gt	Spessore vetrocamera (triplo)	Fll	Carico parallelo
Gsp	Vetro float	a	Distanza fra appoggi
Glg	Vetro laminato (singolo)	Fh-	Depressione vento
Gsg	Vetro temperato di sicurezza (singolo)	Fh+	Pressione vento
Ghs	Vetro temperato (singolo)	Ft	Trazione
Hi	Altezza riempimento	fb	Appoggi fissi (carico permanente)
Wi	Larghezza riempimento	mb	Appoggi mobili (carico vivo)
Ti	Spessore riempimento	Altro	
Lavorazione		L1	Drenaggio livello L1
nh	Altezza intaglio	L2	Drenaggio livello L2
nw	Larghezza intaglio	Nf	Numero di telai
cd	Dimensione di controllo	Ni	Numero riempimenti per telaio
sb	Passo lama	w	Muro
ca	Angolo di controllo	fl	Pavimento (sopra o sotto)
Tp	Tornitura profilo	u	Sotto la soletta

ABBREVIAZIONI

Abbreviazioni Finestre e Porte

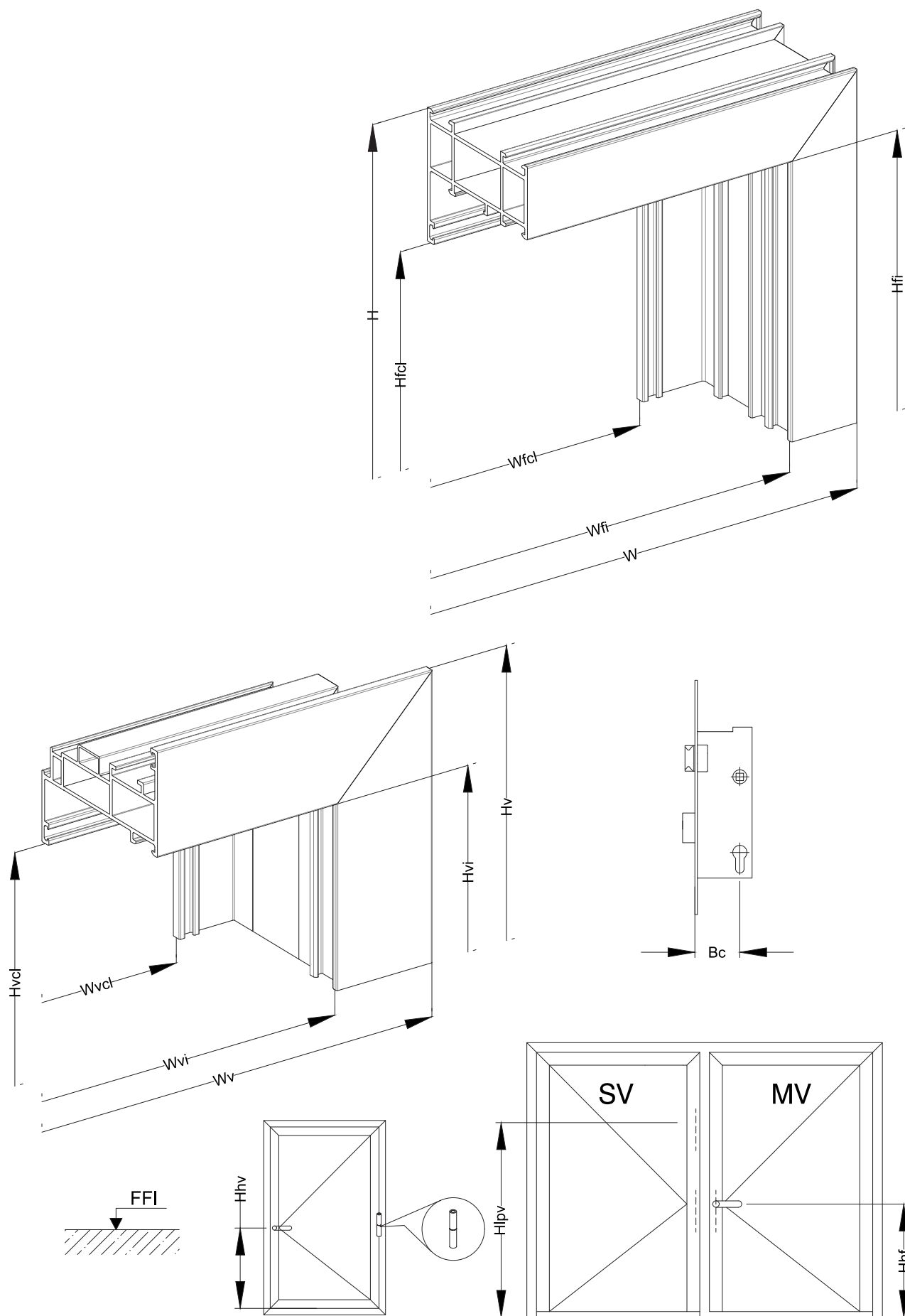
DIG-0004693 Rev. A

Porte e finestre - terminologia		Porte e finestre - dimensioni	
AFT	Dispositivo anti trappola per dita	Bc	Entrata cilindro
B	Inferiore	Ffl	Livello pavimento finito
BD	Porta battente	Ht	Altezza traverso (Ht1 / Ht2)
BG	Fermavetro esterno	Hc	Altezza cilindro
Ch	Cerniera centrale	Hf	Interasse altezza telaio
CI	Chiusura centrale	Hfcl	Altezza passaggio telaio
DA	Accesso per disabili	Hfi	Altezza interna del telaio
DAD	Porta a doppia azione	Hhf	Altezza maniglia / pavimento finito
Db	Decibel	Hhv	Altezza maniglia (punta massima dell'anta)
DC	Chiudiporta	HJ	Altezza Juliet Balcony
DI	Profondità della chiusura	Hk	Altezza chiusura semifissa
IDC	Chiudiporta integrato	Hlpv	Altezza chiusura anta secondaria
Igg	Cingivetro interna	Hvcl	Altezza passaggio anta
L	Sinistra	Hvi	Altezza anta interna
LWP	Spinta a sinistra	Wfcl	Larghezza passaggio telaio
Mf	Larghezza parte fissa	Wfi	Larghezza interna telaio
Mv	Anta centrale	WJ	Larghezza Juliet Balcony
MV	Anta principale	Wvcl	Larghezza passaggio anta
NTB	Senza taglio termico	Wvi	Larghezza interna dell'anta
OA	Anta apertura esterna		
OF	Anta apertura interna		
R	Destra		
RWP	Spinta a destra		
SAD	Porta Singola Azione		
SALP	Singola Azione Spinta Sinistra		
SARP	Singola Azione Spinta Destra		
SD	Porta va e vieni		
SFA	Davanzale, scossalina, aletta		
SSP	Anta semifissa		
SV	Anta secondaria (passiva)		
T	In alto		
T&T	Anta-Ribalta		
TBT	Ribalta-Anta		
V	Anta		
s	Tappo terminale (sopra o sotto)		


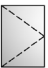
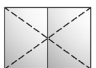

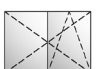







ABBREVIAZIONI


Abbreviazioni Finestre e Porte

DIG-0004687 Rev. A













SIMBOLO EN 12519

	Description
	Telaio fisso
	Finestra a 1 anta a battente, apertura interna
	Finestra a 2 ante, apertura interna
	Finestra anta-ribalta
	Finestra anta-ribalta a 2 ante
	Finestra a vasistas, apertura interna
	Finestra a 1 anta a battente con compassi, apertura esterna
	Finestra a 2 ante a battente con compassi, apertura esterna
	Sporgere all'italiana, apertura esterna
	Finestra composita a 1 anta a battente con compassi, apertura esterna, con sottoluca
	Finestra composita sporgere all'italiana, apertura esterna, con sottoluca
	Porta a battente a 1 anta, apertura interna

	Description
	Porta a battente a 1 anta, apertura esterna

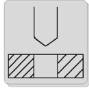

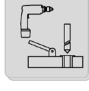


SIMBOLI

	Description
	Attenzione
	Informazione
	Drenaggio
	Azionato a mano
	Paese specifico
	Set
65	Modulo 65mm
75	Modulo 75mm
	Utilizzare il detergente X5070015 o X5070016
	Utilizzare Primer X5970006
	Applicare l'adesivo 2-Connect X5070009
	Sigillare con silicone X5070018

	Description
	Applicare il protettore X5070020 con il rullino X5060127
	Colla
	Applicare la colla per guarnizioni X5070012
	Sigillatura
	Fuoriuscita di materiale
	Cesoie per guarnizioni
	Coltello
	Cacciavite

SIMBOLI

	Description
	Vite allentata
	Serrare la serratura
	Chiave
	Trapano
	Montare il connettore
	Rullino
	Colpire
	Premere
	Utensile per cianfrinare
	Forbici
	Taglio
	Fresatura

	Description
	Perforazione
	Linee guida per il taglio
	Strumento multifunzionale
	Dima di foratura
	Dima per fresatura
	Motore

Lavorazioni

B

TELAIO APERTURA INTERNA

Lavorazione telaio - Drenaggio in vista su telaio e trasverso

Finestre e portefinestre a 1 anta e telai fissi:

- 2 drenaggi alle estremità del telaio inferiore se $W \leq 1000$ mm
- 1 drenaggio aggiuntivo ogni 500 mm se $W > 1000$ mm

Finestre e portefinestre a 2 ante:

- 2 drenaggi alle estremità del telaio inferiore se $W \leq 1000$ mm
- 4 drenaggi se $W > 1000$ mm
- 6 drenaggi se $W > 1700$ mm

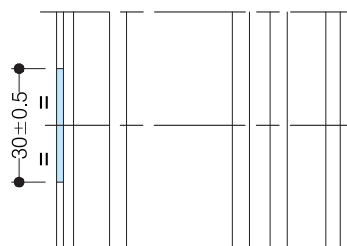
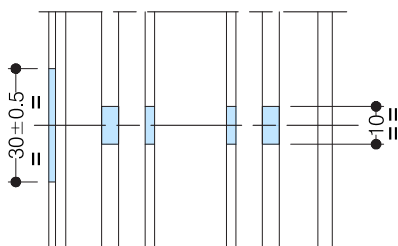
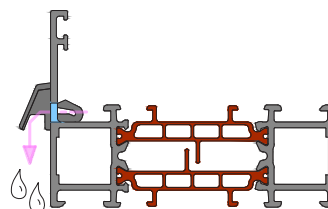
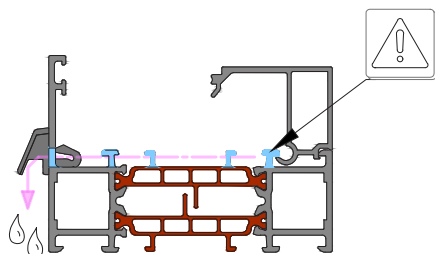
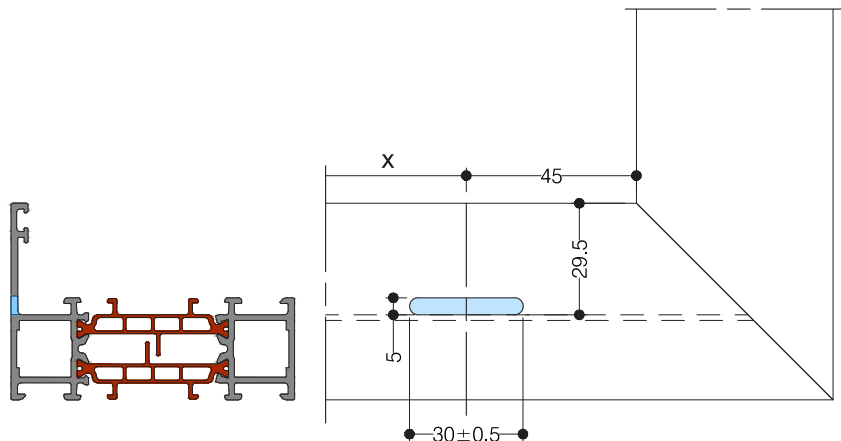
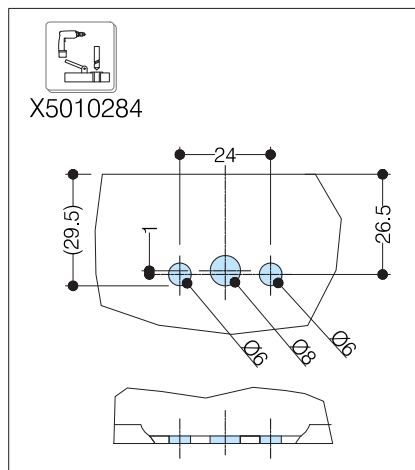
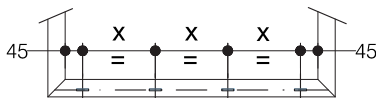


Drenaggio aggiuntivo allineato con il drenaggio esterno:

da vetri di spessore di 37mm => profilo 65mm

da vetri di spessore di 47mm => profilo 75mm

DIG-0002299 Rev. A



Rappresentato in SOLEAL Next 75

65 75

TELAIO APERTURA INTERNA

Lavorazione telaio - Drenaggio nascosto sul telaio

Finestre e portefinestre a 1 anta e telai fissi :

- 2 drenaggi alle estremità del telaio inferiore se $W \leq 1000$ mm
- 1 drenaggio aggiuntivo ogni 500 mm se $W > 1000$ mm

Finestre e portefinestre a 2 ante:

- 2 drenaggi alle estremità del telaio inferiore se $W \leq 1000$ mm
- 4 drenaggi se $W > 1000$ mm
- 6 drenaggi se $W > 1700$ mm



Drenaggio aggiuntivo allineato con il drenaggio esterno:

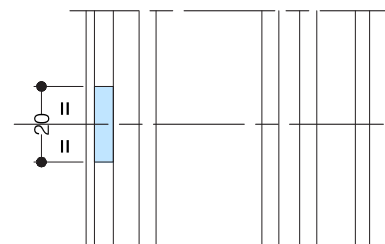
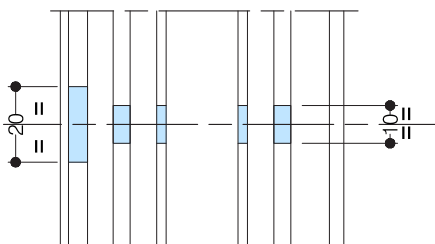
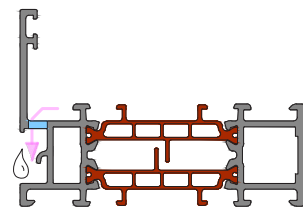
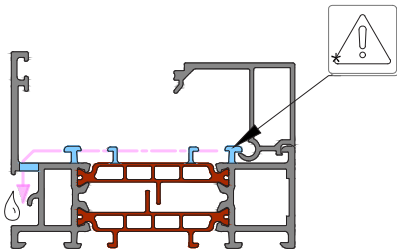
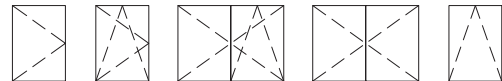
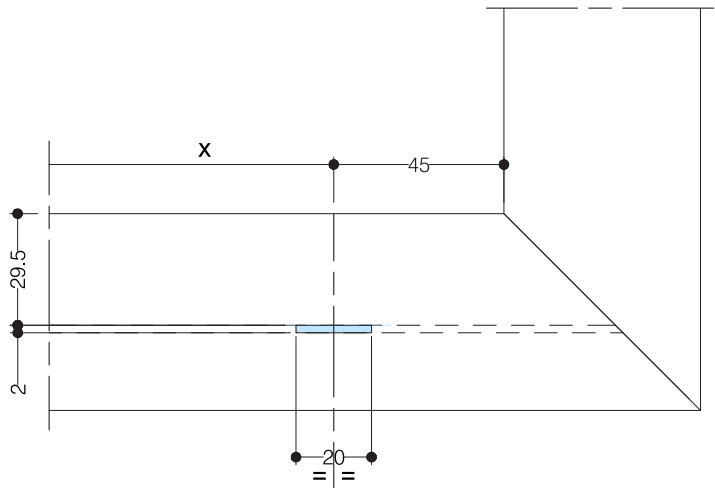
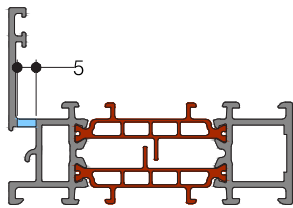
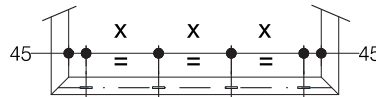
da vetri di spessore di 37mm => profilo 65mm

da vetri di spessore di 47mm => profilo 75mm

DIG-0002310 Rev. A



X5040233



Rappresentato in SOLEAL Next 75

65 75

TELAIO APERTURA INTERNA

domal

Lavorazione telaio - Drenaggio nascosto sul traverso

Finestre e portefinestre a 1 ante e telai fissi :

- 2 drenaggi alle estremità del telaio inferiore se $W \leq 1000$ mm
- 1 drenaggio aggiuntivo ogni 500 mm se $W > 1000$ mm

Finestre e portefinestre a 2 ante:

- 2 drenaggi alle estremità del telaio inferiore se $W \leq 1000$ mm
- 4 drenaggi se $W > 1000$ mm
- 6 drenaggi se $W > 1700$ mm



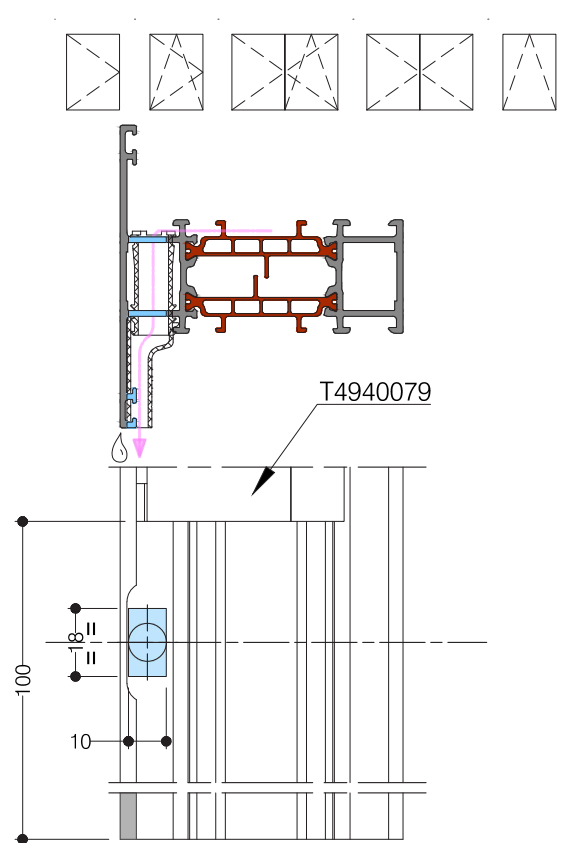
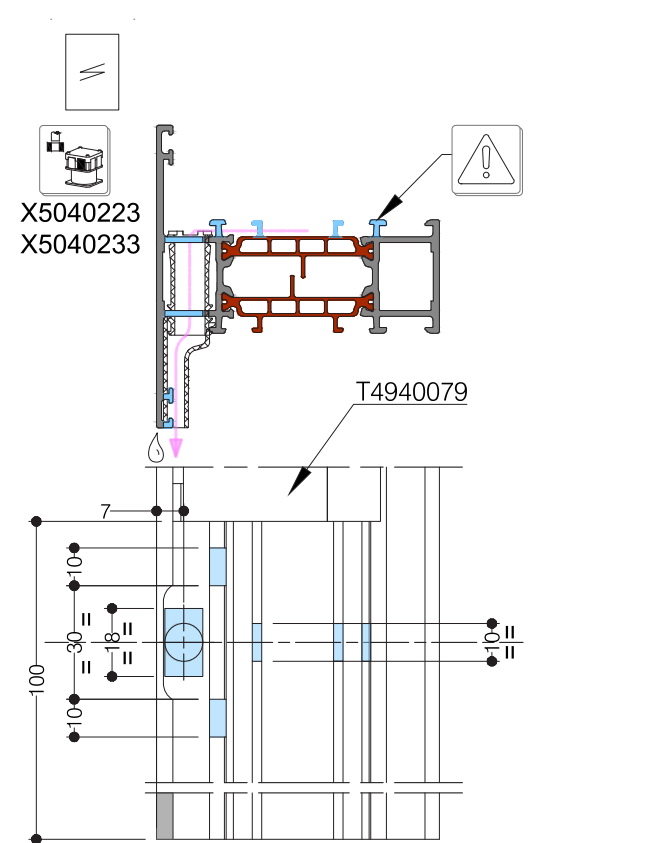
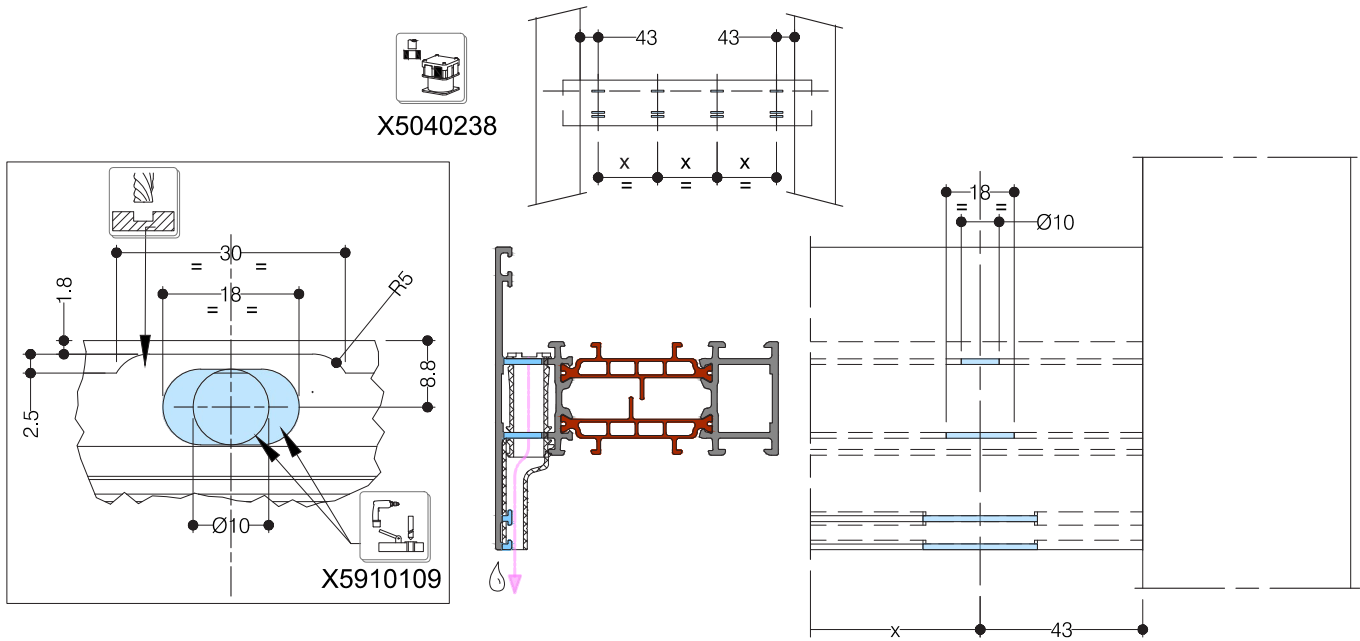
Drenaggio aggiuntivo allineato con il drenaggio esterno:

da vetri di spessore di 37mm => profilo 65mm

da vetri di spessore di 47mm => profilo 75mm

DIG-0002322 Rev. A

LAVORAZIONI



65 75

TELAIO APERTURA INTERNA

Lavorazione telaio - Drenaggio su telaio

Finestre e portefinestre a 1 anta e telai fissi :

- 2 drenaggio alle estremità del telaio inferiore se $W \leq 1000$ mm
- 1 drenaggio aggiuntivo ogni 500 mm se $W > 1000$ mm

Finestre e portefinestre a 2 ante:

- 2 drenaggi alle estremità del telaio inferiore se $W \leq 1000$ mm
- 4 drenaggi se $W > 1000$ mm
- 6 drenaggi se $W > 1700$ mm

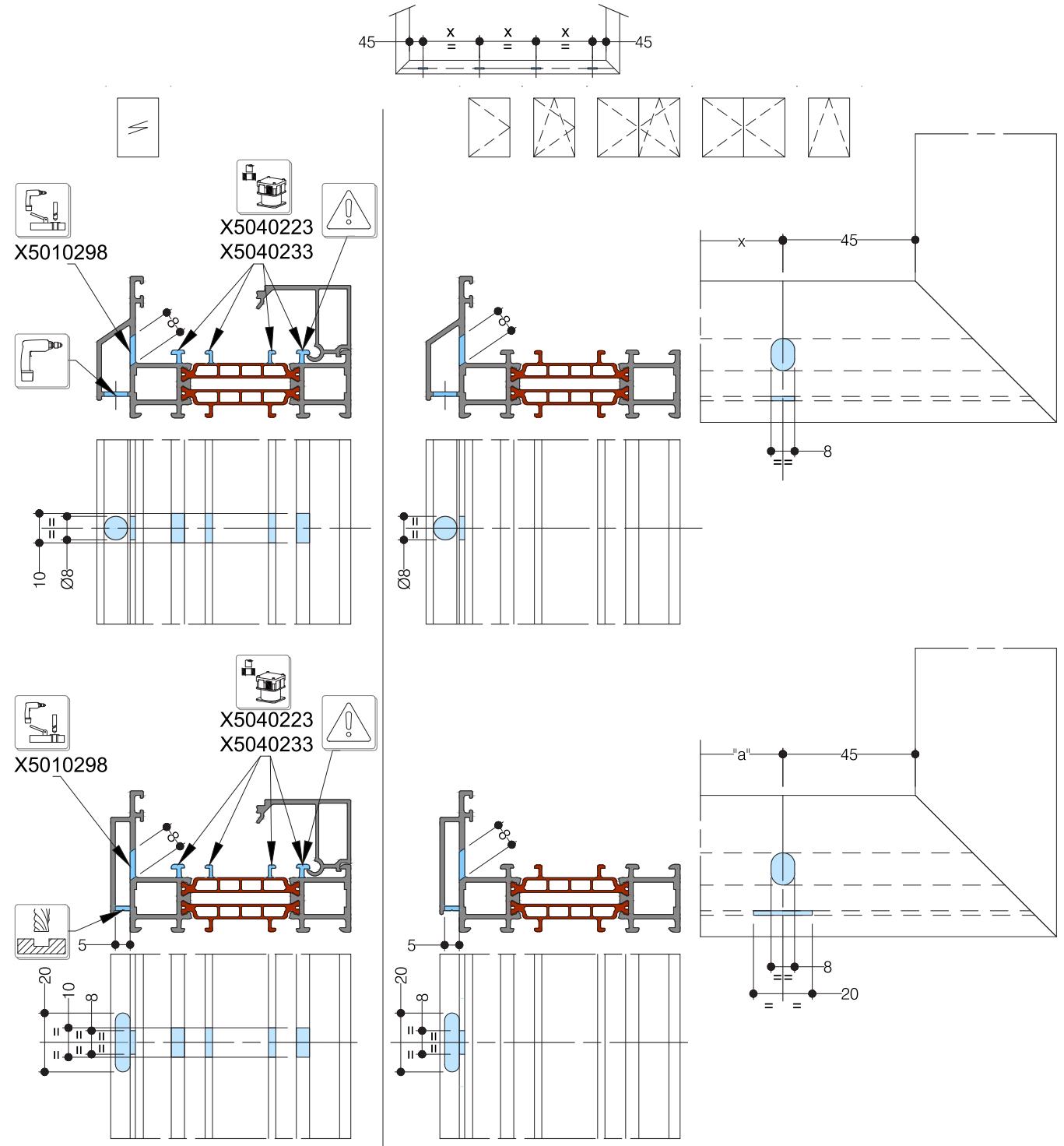


Drenaggio aggiuntivo allineato con il drenaggio esterno:

da vetri di spessore di 37mm => profilo 65mm

da vetri di spessore di 47mm => profilo 75mm

DIG-0002323 Rev. A



Rappresentato in SOLEAL Next 75

65 75

TELAIO APERTURA INTERNA

domal

Lavorazione telaio - Drenaggio su telaio olandese

Finestre e portefinestre a 1 anta e telai fissi :

- 2 drenaggi alle estremità del telaio inferiore se $W \leq 1000$ mm
- 1 drenaggio aggiuntivo per sezione di 500 mm se $W > 1000$ mm

Finestre e portefinestre a 2 ante:

- 2 drenaggi alle estremità del telaio inferiore se $W \leq 1000$ mm
- 4 drenaggi se $W > 1000$ mm
- 6 drenaggi se $W > 1700$ mm



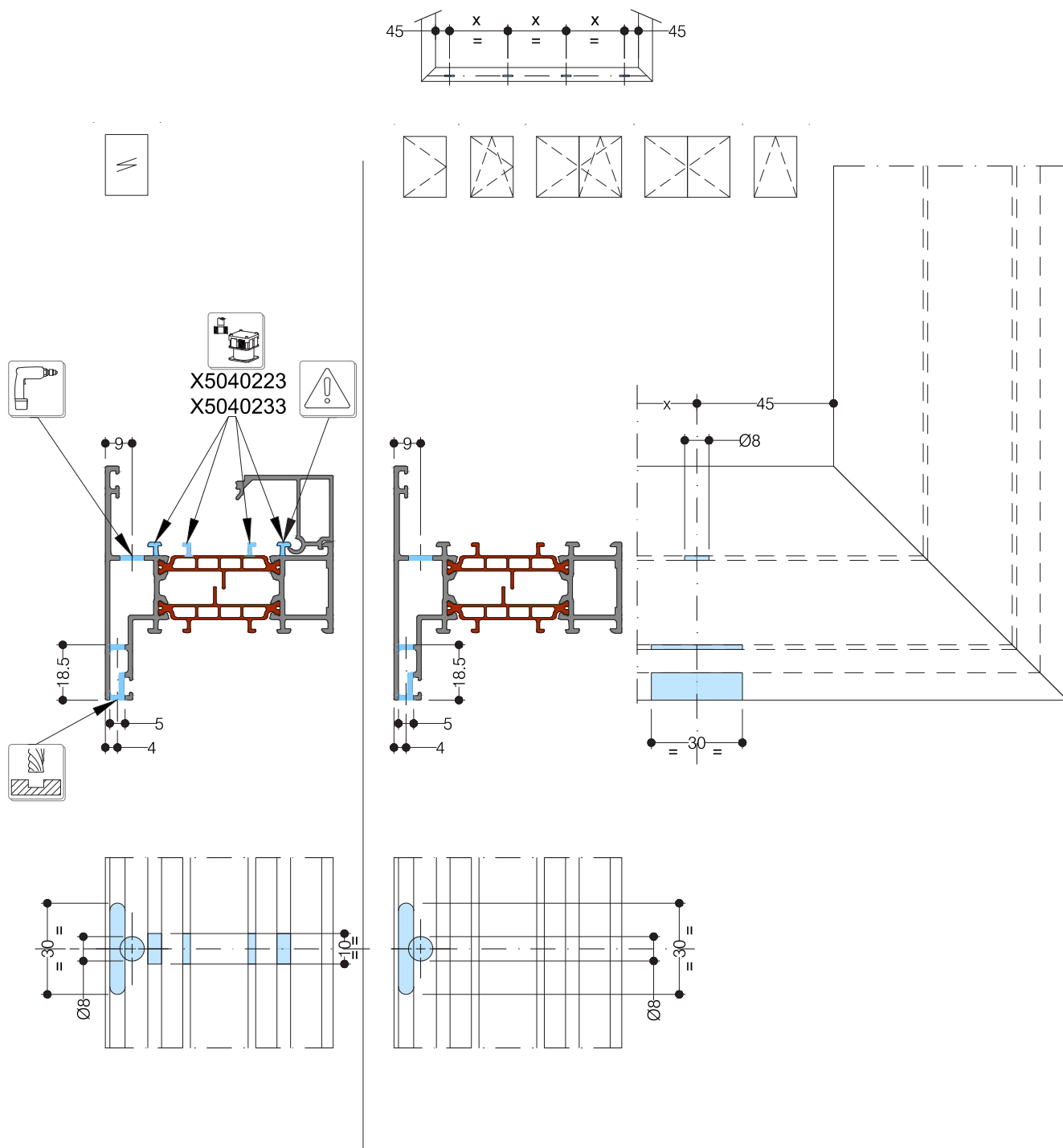
Drenaggio aggiuntivo allineato con il drenaggio esterno:

da vetri di spessore di 37mm => profilo 65mm

da vetri di spessore di 47mm => profilo 65mm

DIG-0002338 Rev. A

LAVORAZIONI



Rappresentato in SOLEAL Next 75

65 75

TELAIO APERTURA INTERNA

Lavorazione telaio - Drenaggio nascosto su traverso rinforzato

Finestre e portefinestre a 1 anta e telai fissi :

- 2 drenaggi alle estremità del telaio inferiore se $W \leq 1000$ mm
- 1 drenaggio aggiuntivo ogni 500 mm se $W > 1000$ mm

Finestre e portefinestre a 2 ante:

- 2 drenaggi alle estremità del telaio inferiore se $W \leq 1000$ mm
- 4 drenaggi se $W > 1000$ mm
- 6 drenaggi se $W > 1700$ mm

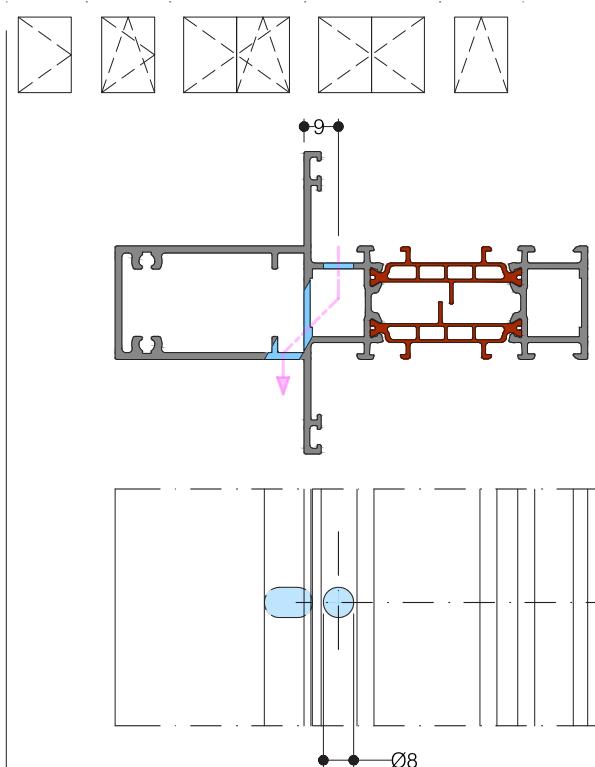
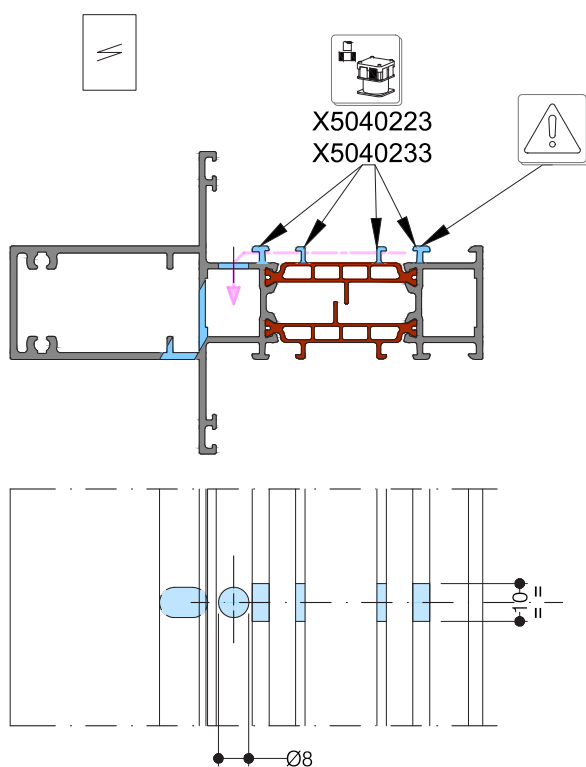
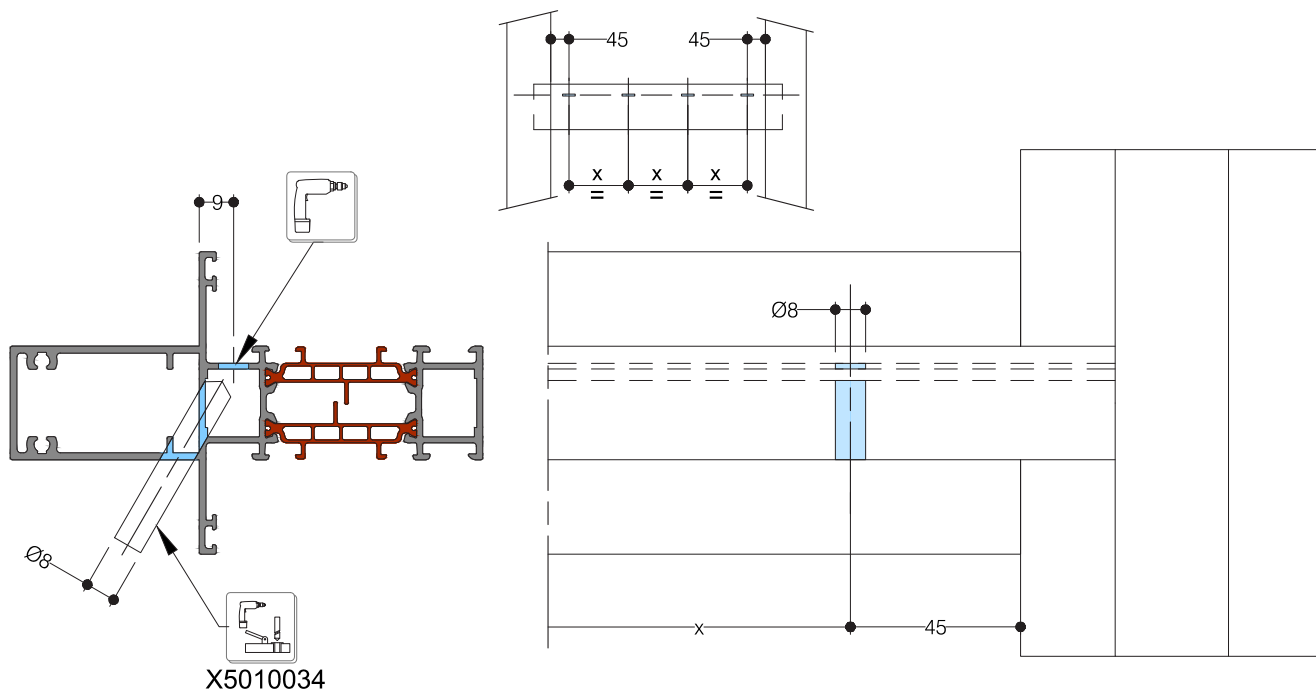


Drenaggio aggiuntivo allineato con il drenaggio esterno:

da vetri di spessore di 37mm => profilo 65mm

da vetri di spessore di 47mm => profilo 75mm

DIG-0002335 Rev. A

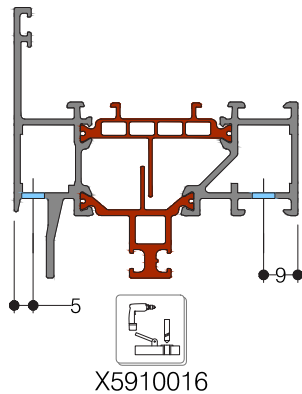
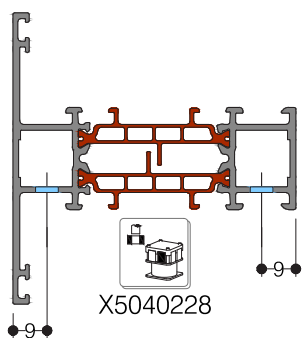
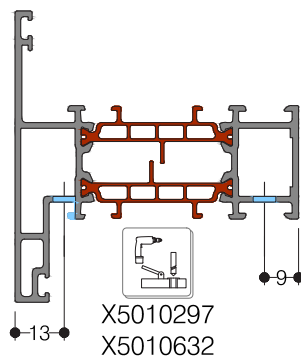
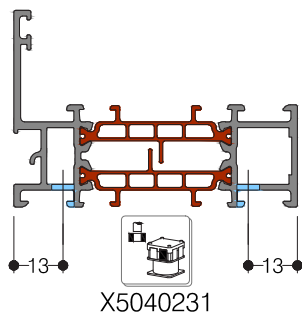
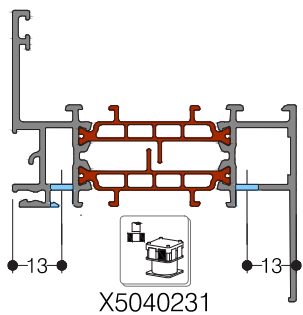
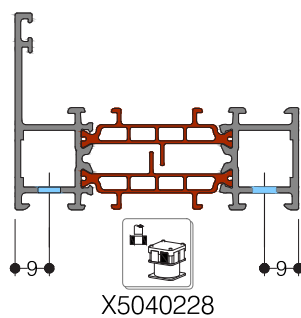
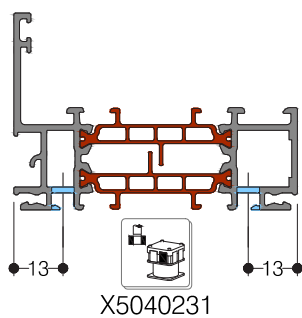
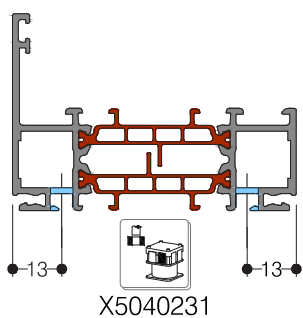
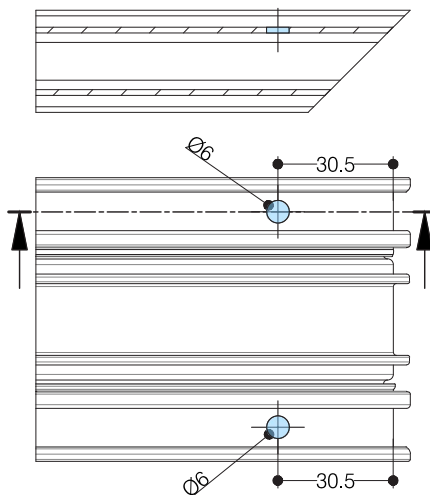
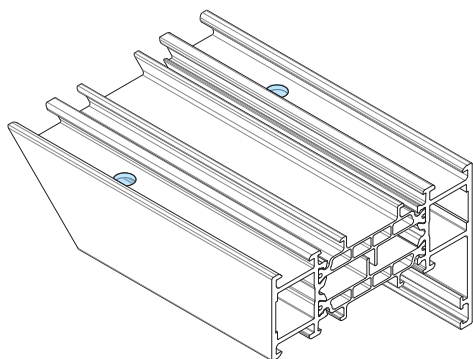


Rappresentato in SOLEAL Next 75

65 75

TELAIO APERTURA INTERNA

DIG-0002408 Rev. A



Rappresentato in SOLEAL Next 75

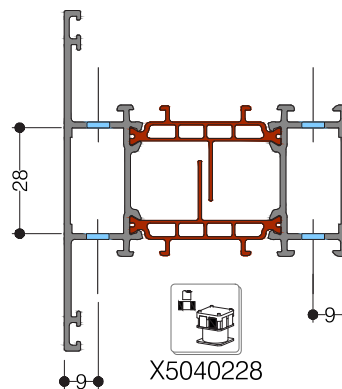
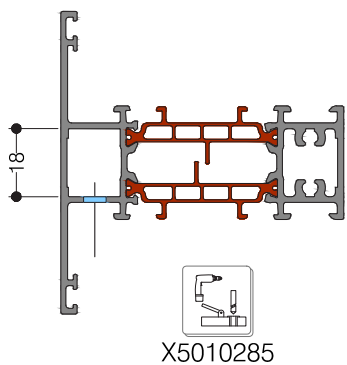
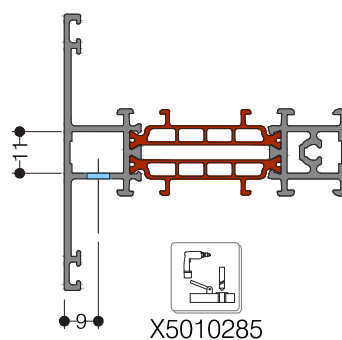
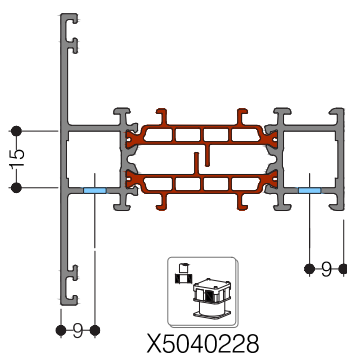
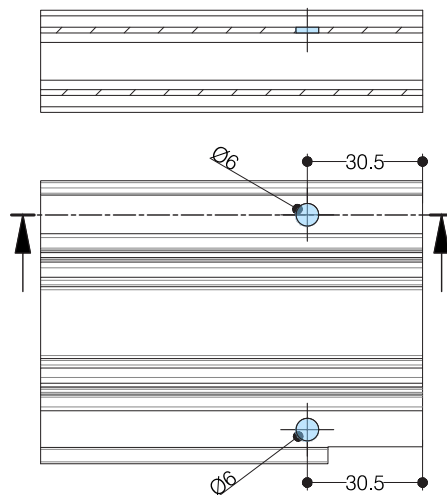
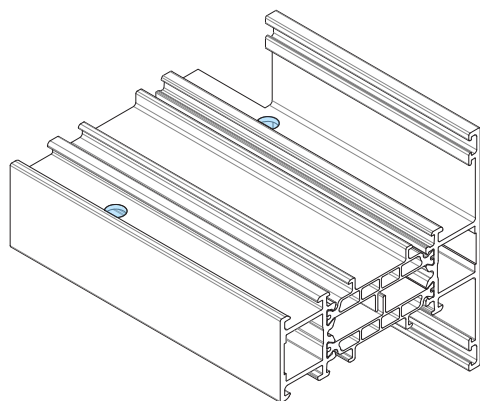
TELAIO APERTURA INTERNA

Lavorazione telaio - Lavorazione trasverso per il fissaggio



Forature: - Solo su un lato per altezza connettore da 11 a 18mm.
 - Sui 2 lati per connettore superiore a 18mm.

DIG-0002559 Rev. A



TELAIO APERTURA INTERNA

Lavorazione telaio - Fissaggio squadretta verticale ad angolo variabile

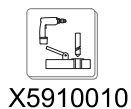
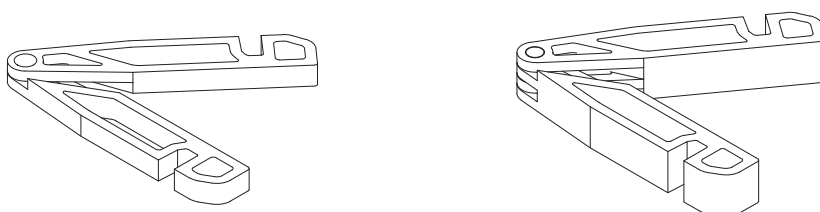
A* angolo min = 22.5°

A* angolo max = 67.5°

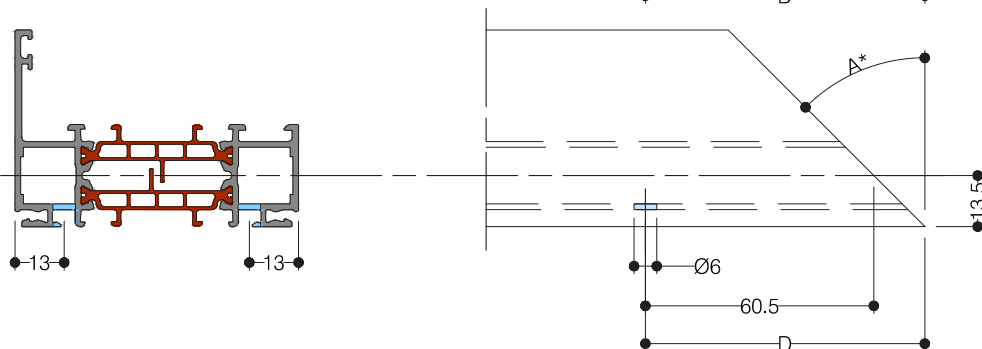
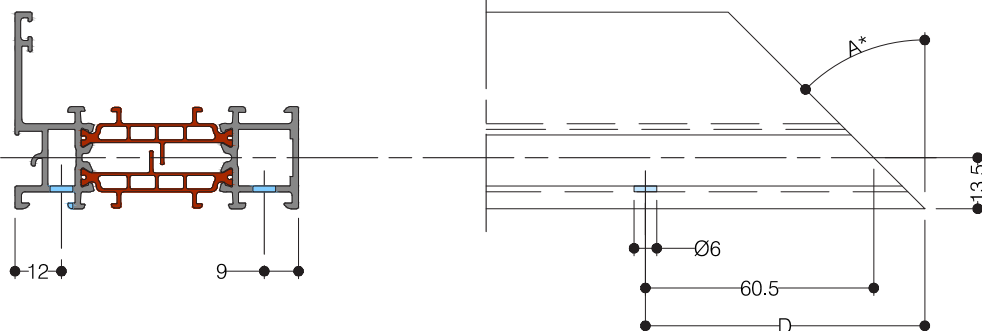
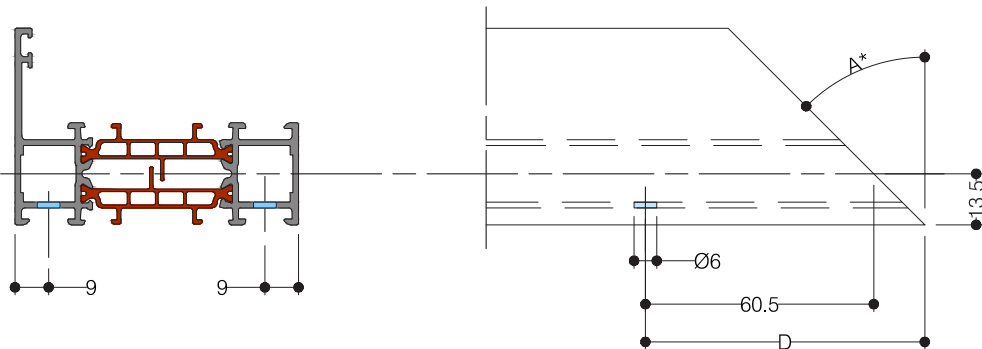
D dimensione = 60.4 + (tgAx9.5)

DIG-0002420 Rev. A

A*	25	30	35	40	45	50	55	60	65
D	64.9	65.9	67.1	68.4	70	71.8	75	76.9	80.9



X5910010



Rappresentato in SOLEAL Next 75

65 75

TELAIO APERTURA INTERNA

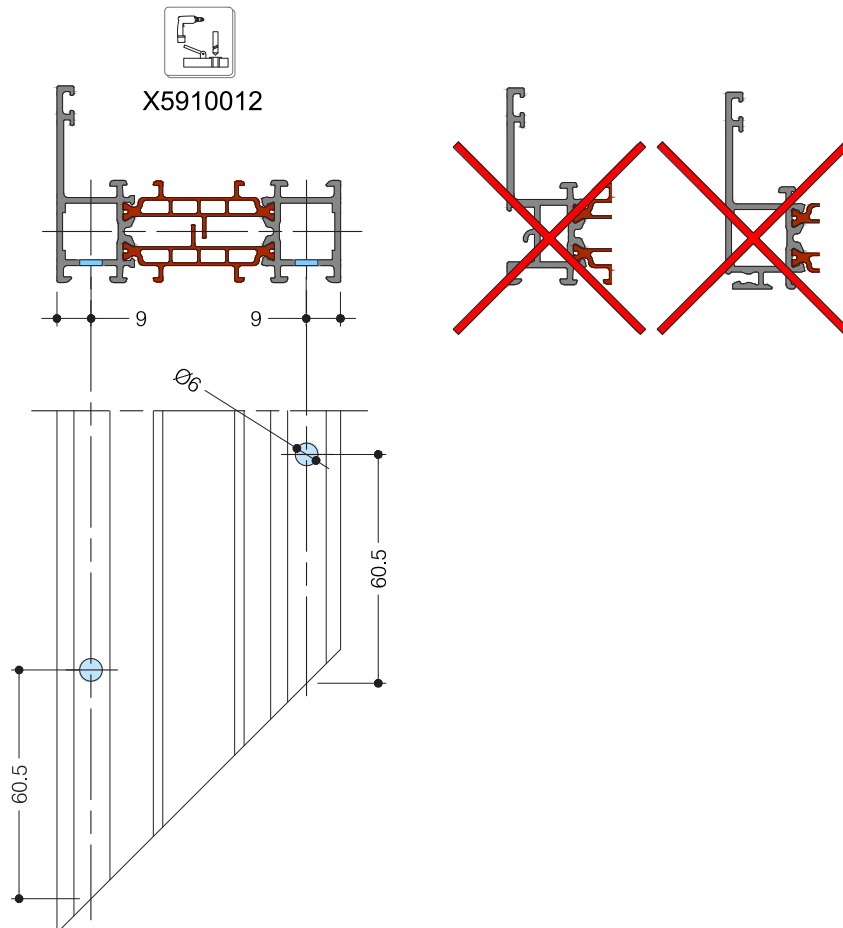
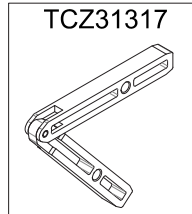
Lavorazione telaio - Fissaggio squadretta verticale ad angolo variabile

DIG-0002526 Rev. A

domal

B

LAVORAZIONI



TELAIO APERTURA INTERNA

Lavorazione telaio - Lavorazione traverso

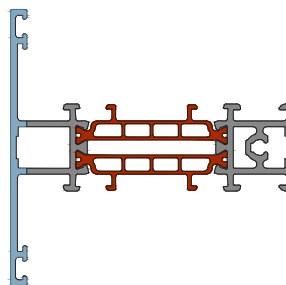
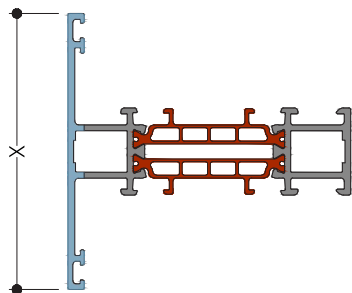
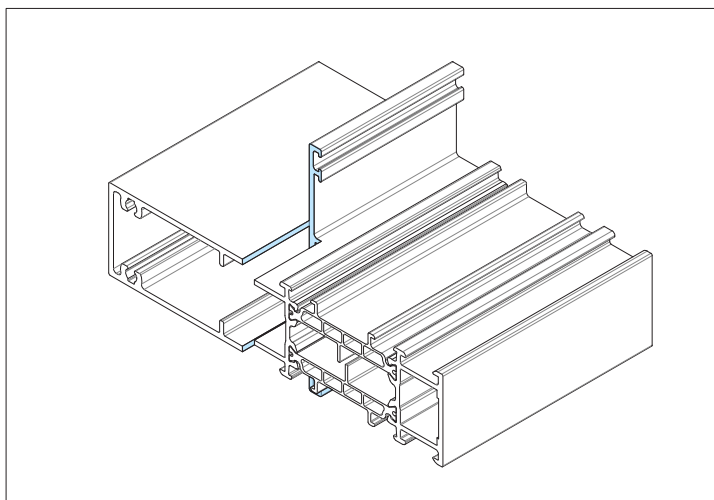
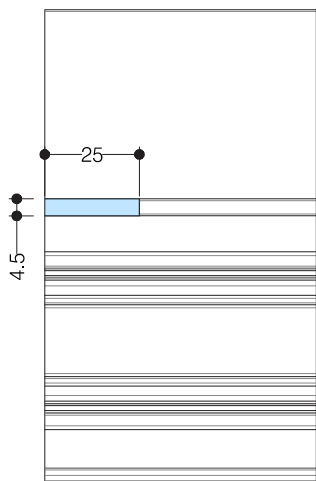
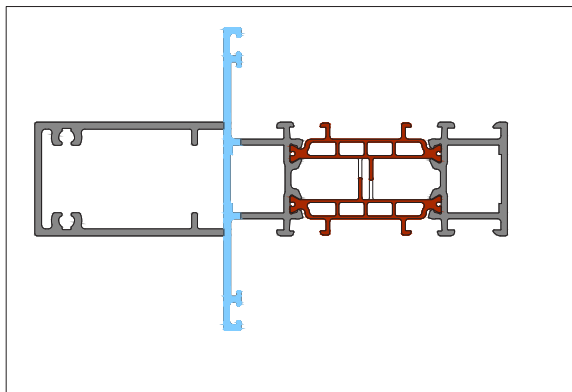
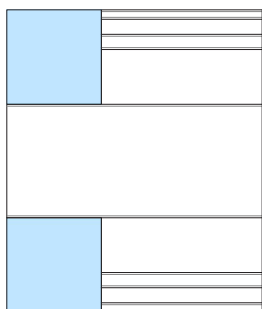
Lavorazione del traverso: rinforzato o meno.

Valido per tutte le altezze del traverso.

DIG-0002534 Rev. A

B

LAVORAZIONI



Rappresentato in SOLEAL Next 75

65 75

TELAIO APERTURA INTERNA

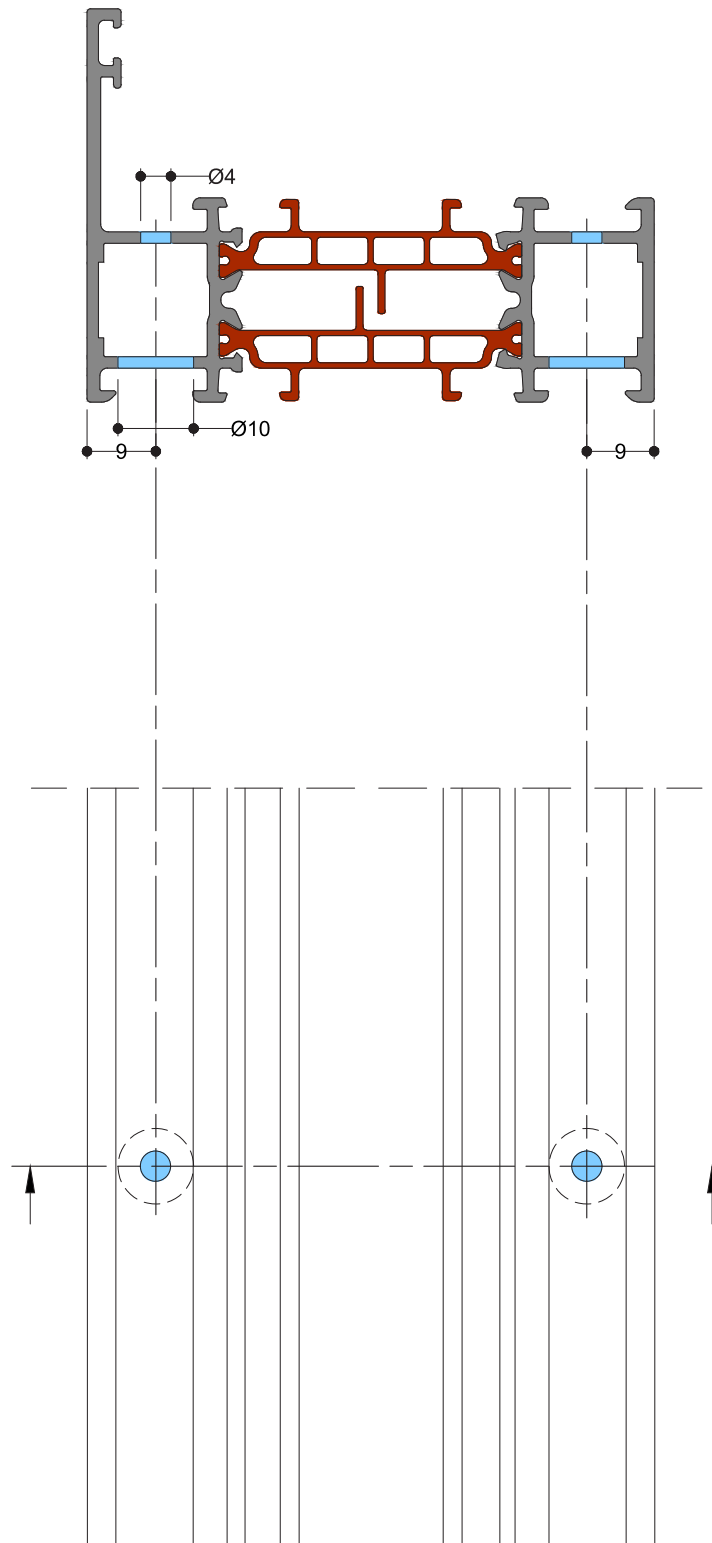
Lavorazione telaio - Fresatura montante per montaggio frontale

DIG-0003734 Rev. A

domal

B

LAVORAZIONI



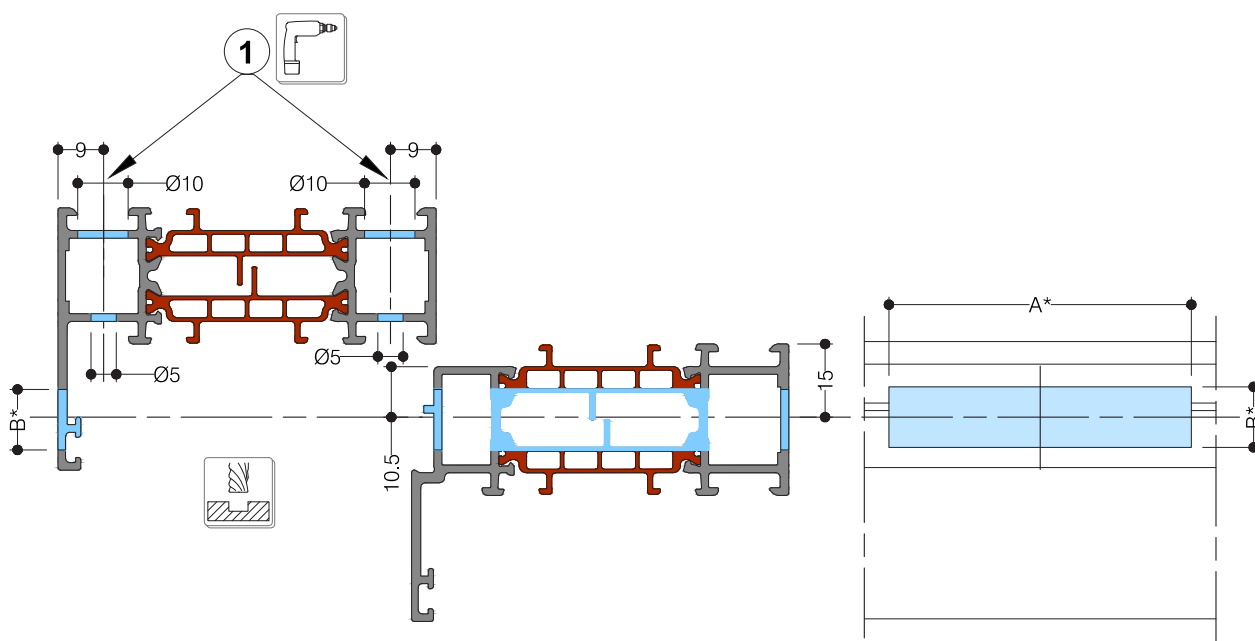
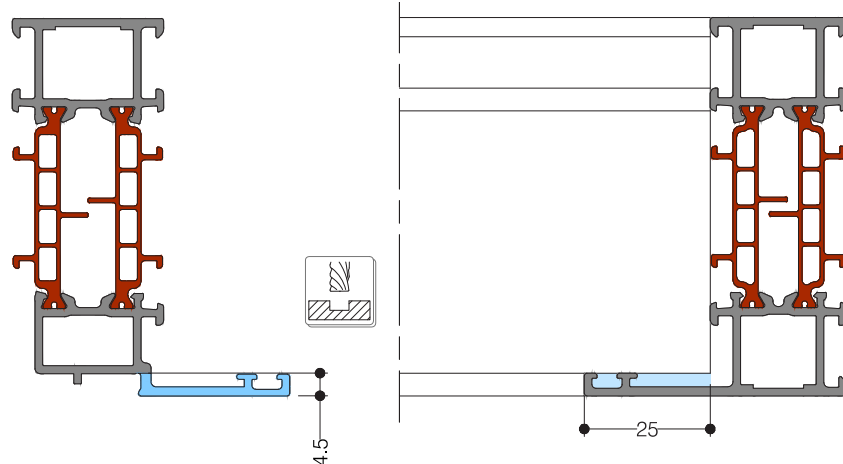
TELAIO APERTURA INTERNA

Lavorazione telaio - Lavorazione profilo adattatore per ventilazione

* Le dimensioni dipendono dalle dimensioni dello sportello di ventilazione.

1 - Fori: 3 per metro lineare per il fissaggio.

DIG-0002356 Rev. A



TELAIO APERTURA INTERNA

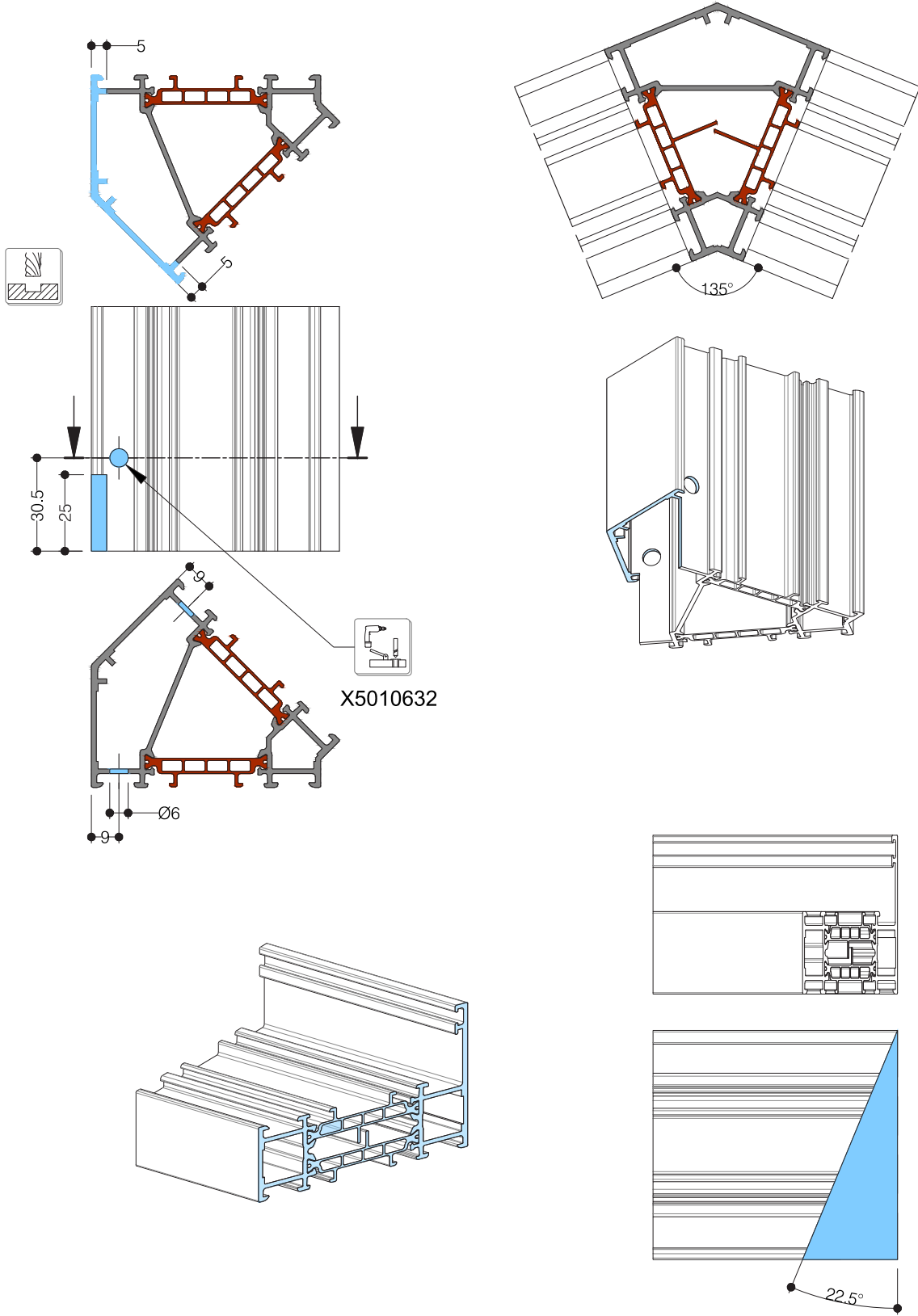
Lavorazione telaio - Fresatura per montaggio montante angolare

DIG-0002577 Rev. A

domal

B

LAVORAZIONI

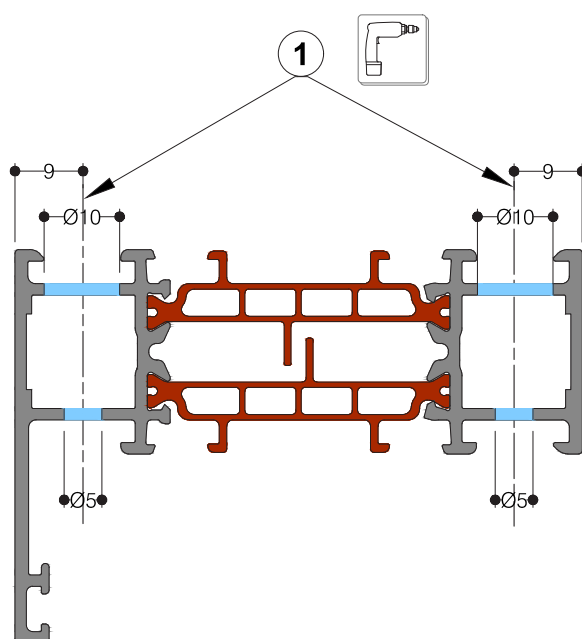
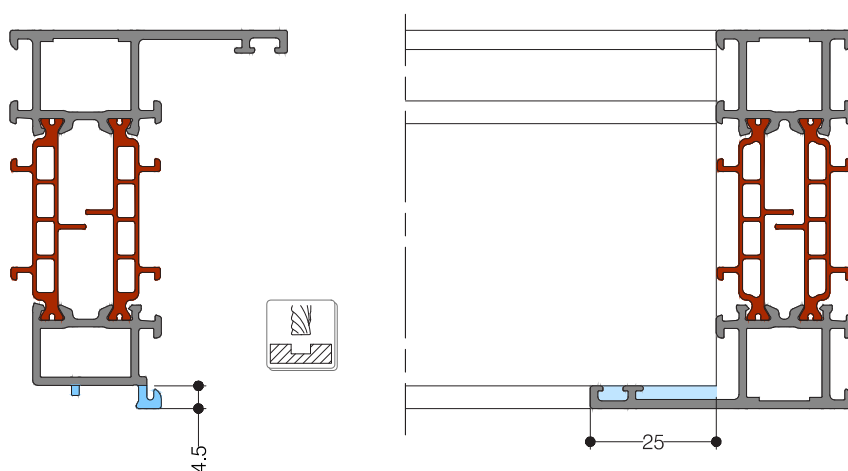


TELAIO APERTURA INTERNA

Lavorazione telaio - Lavorazione profilo supplementare

1 - Forature: 3 per metro lineare per il fissaggio.

DIG-0002569 Rev. A



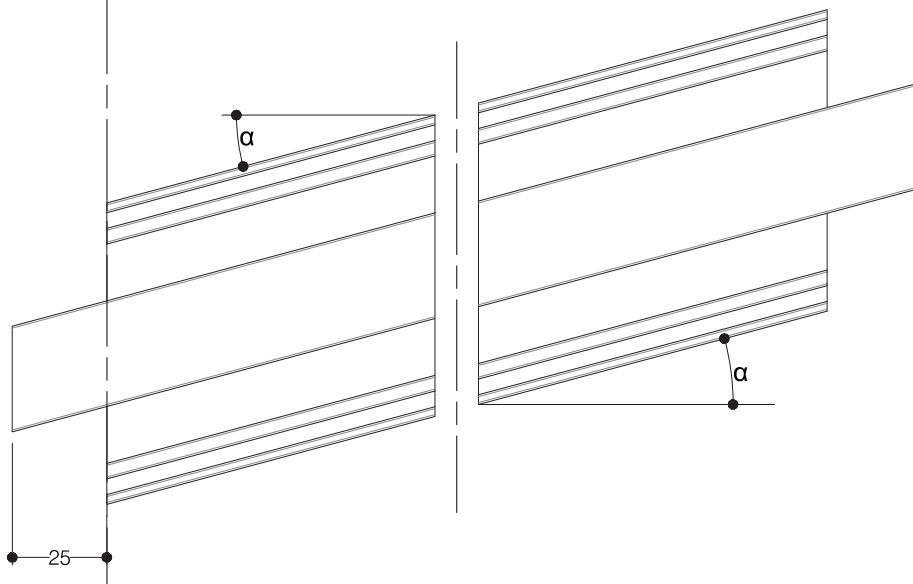
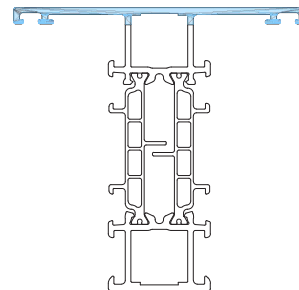
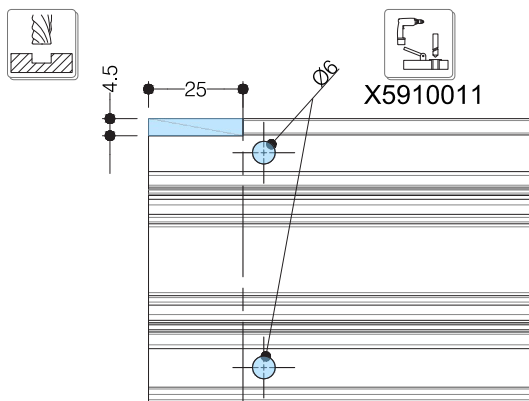
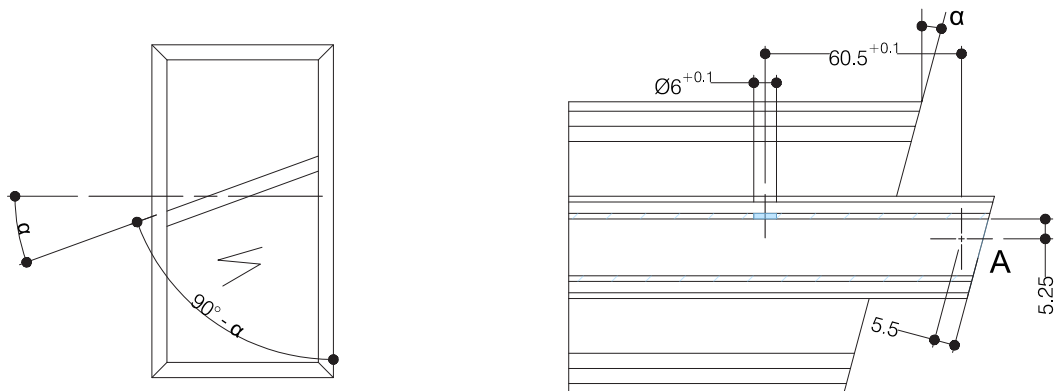
TELAIO APERTURA INTERNA

Lavorazione telaio - Fresatura del traverso

α min = 45° α max = 135°

A - Posizione data dalla dima di foratura X5910011.

DIG-0002493 Rev. A



Rappresentato in SOLEAL Next 75

65 75

TELAIO APERTURA INTERNA

Lavorazione telaio - Lavorazione accesso vigili del fuoco

Due soluzioni:

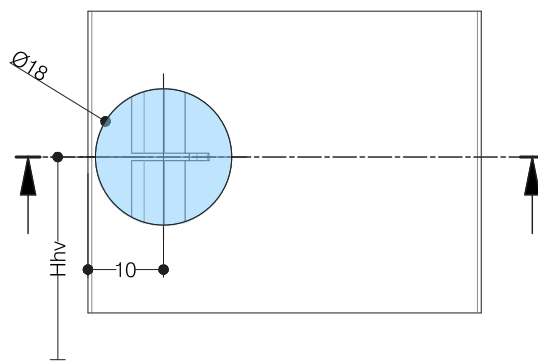
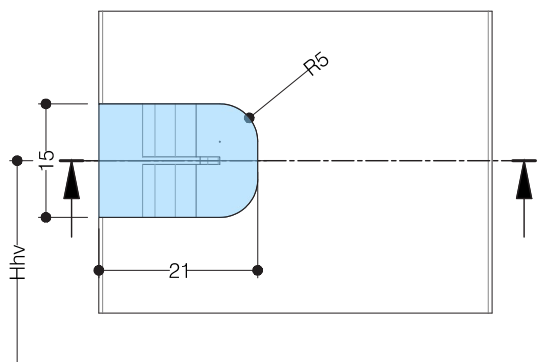
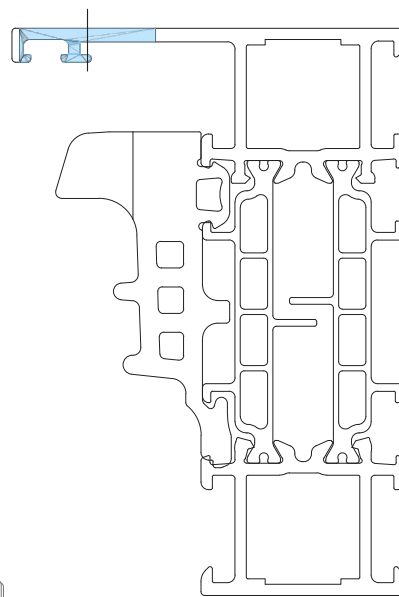
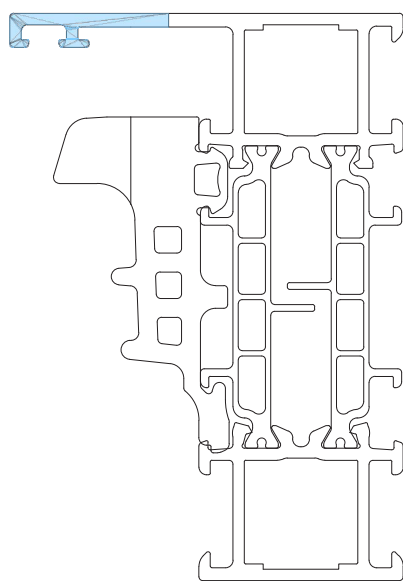
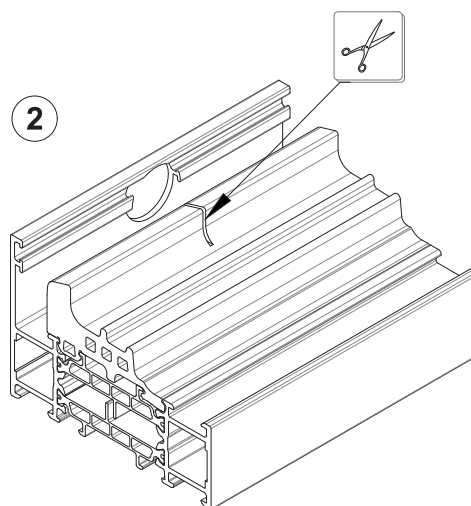
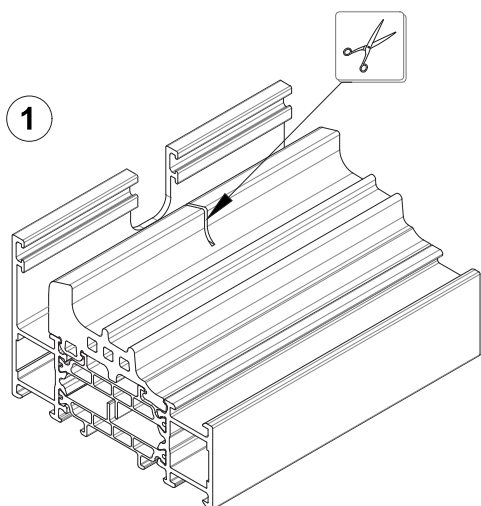
1 - Fresatura

2 - Foratura

DIG-0002898 Rev. A

B

LAVORAZIONI



Rappresentato in SOLEAL Next 75

65 75

TELAIO APERTURA INTERNA

Lavorazione telaio - Drenaggio del telaio

Telaio fisso e finestra e portafinestra a 1 ante:

- 2 drenaggi alle estremità del telaio inferiore se $W \leq 1000$ mm
- 1 drenaggio aggiuntivo ogni 500 mm se $W > 1000$ mm

Finestre e portefinestre a 2 ante:

- 2 drenaggi alle estremità del telaio inferiore se $W \leq 1000$ mm
- 4 drenaggi se $W > 1000$ mm
- 6 drenaggi se $W > 1700$ mm

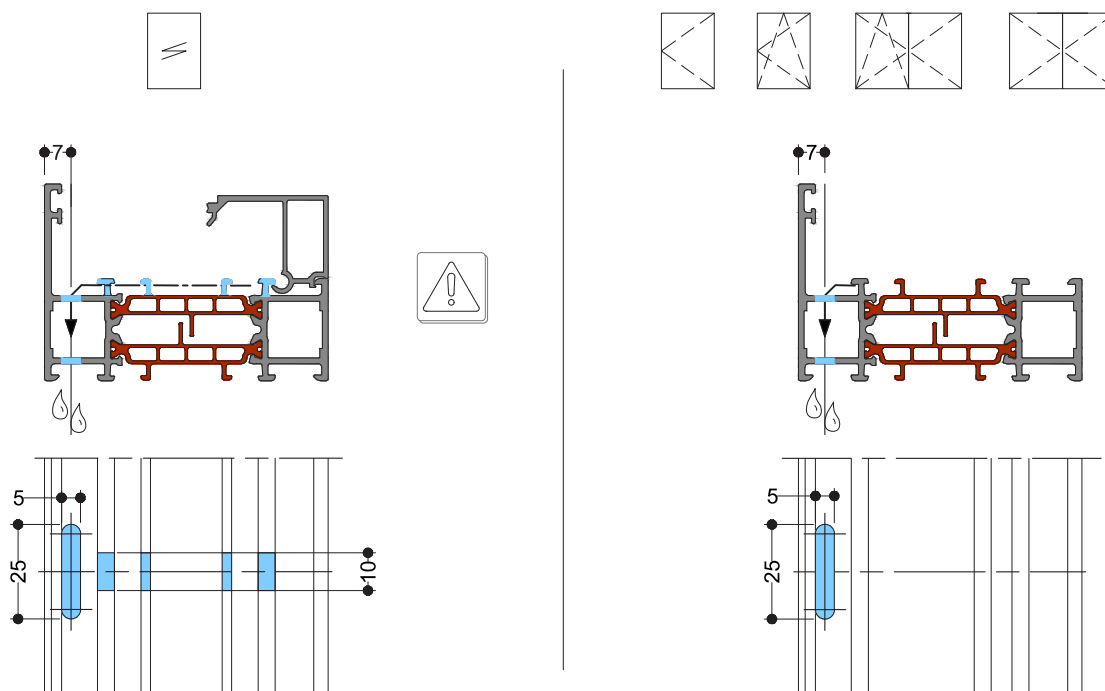
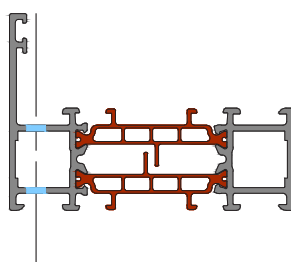
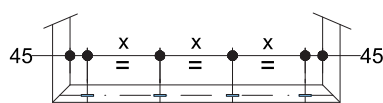


Drenaggio aggiuntivo allineato con il drenaggio esterno :

spessore vetro da 37mm => profilo 65mm

spessore vetro da 47mm => profilo 75mm.

DIG-0003129 Rev. A



Rappresentato in SOLEAL Next 75

65 75

TELAIO APERTURA ESTERNA

domal

Lavorazione telaio fisso - Drenaggio

2 drenaggi alle estremità del telaio inferiore se $W \leq 790\text{mm}$

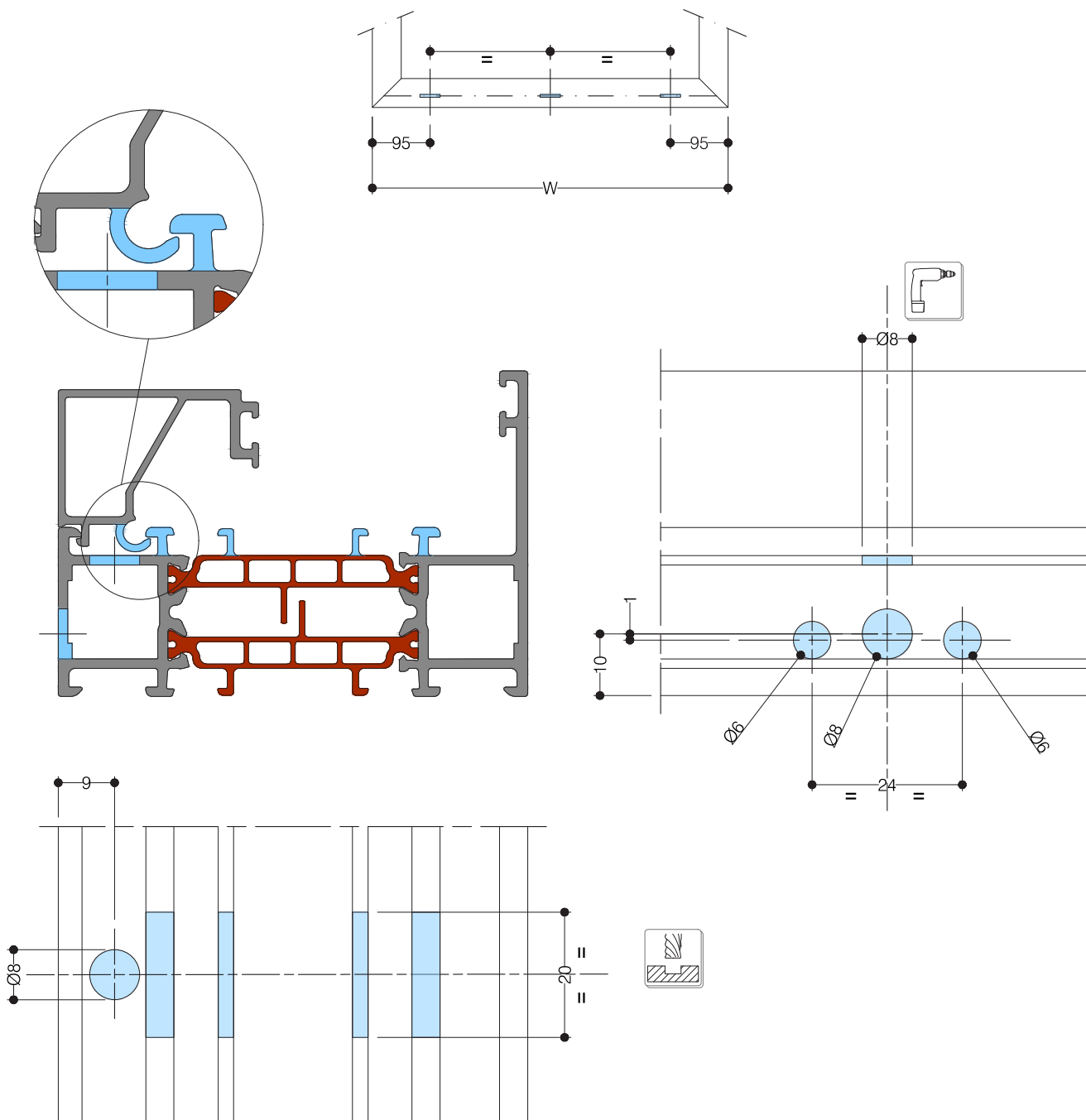
1 drenaggio aggiuntivo al centro se $790\text{mm} < W \leq 1390\text{mm}$

1 drenaggio aggiuntivo ogni 600 mm se $W > 1390\text{mm}$

DIG-0002438 Rev. A

B

LAVORAZIONI



TELAIO APERTURA ESTERNA

Lavorazione telaio - Drenaggio del telaio

Sporgere:

- 2 drenaggi alle estremità del telaio inferiore se $W \leq 790\text{mm}$
- 1 drenaggio aggiuntivo al centro se $790\text{mm} < W \leq 1390\text{mm}$
- 2 drenaggi aggiuntivi se $1390\text{mm} < W \leq 1844\text{mm}$

Battente a 1 anta:

- 2 drenaggi alle estremità del telaio inferiore

In presenza del compasso TFZ60172

- 2 drenaggi alle estremità del telaio inferiore se $W-580\text{mm} \leq 150\text{mm}$
- 1 drenaggio aggiuntivo se $W-580\text{mm} > 150\text{mm}$

Battente a 2 ante:

- 4 drenaggi alle estremità del telaio inferiore

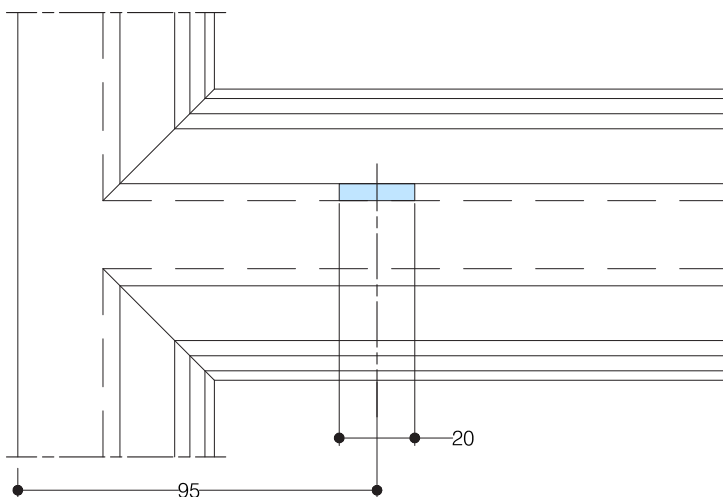
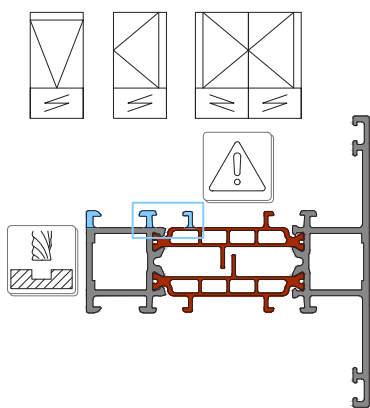
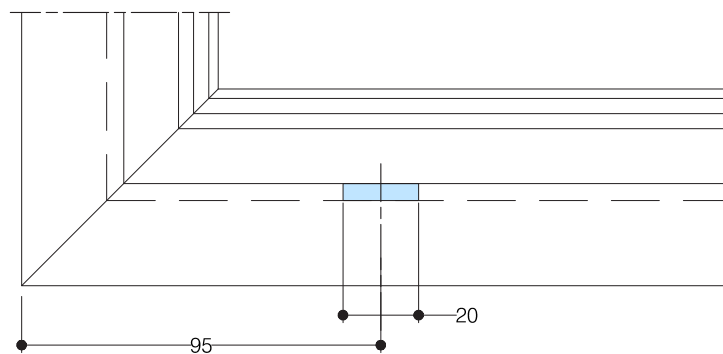
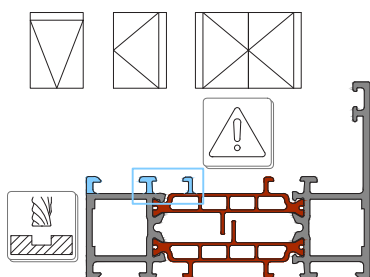
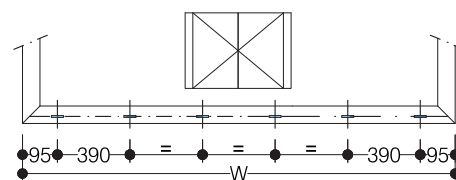
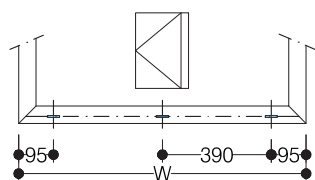
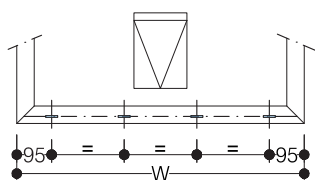
In presenza del compasso TFZ60172:

- 4 drenaggi alle estremità del telaio inferiore se $(W/2)-580\text{mm} \leq 150\text{mm}$
- 2 drenaggi aggiuntivi al centro se $(W/2)-580\text{mm} > 150\text{mm}$



Opzione: senza guarnizione centrale sul telaio.

DIG-0002439 Rev. A



TELAIO APERTURA ESTERNA

Lavorazione telaio - Dettagli di lavorazione. Profilo di ventilazione

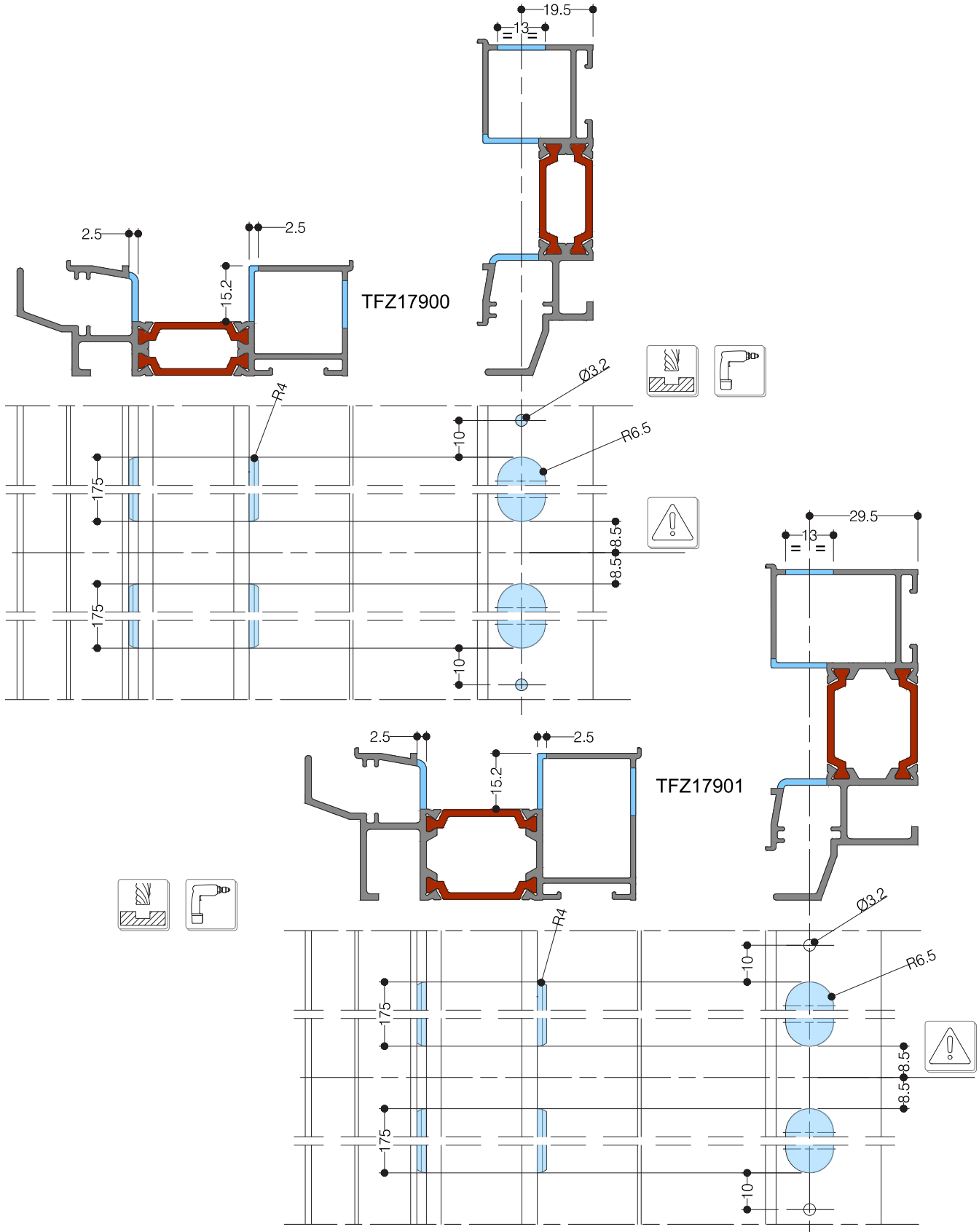


Linea centrale dell'anta

DIG-0002662 Rev. A

B

LAVORAZIONI



Rappresentato in SOLEAL Next 75

75

TELAIO APERTURA ESTERNA

Lavorazione telaio - Drenaggio del telaio

Telai fissi:

- 2 drenaggi alle estremità del telaio inferiore se $W \leq 790\text{mm}$
- 1 drenaggio aggiuntivo al centro se $790\text{mm} < W \leq 1390\text{mm}$
- 1 drenaggio aggiuntivo ogni 600mm se $W > 1390\text{mm}$

Sporgere:

- 2 drenaggi alle estremità del telaio inferiore se $W \leq 790\text{mm}$
- 1 drenaggio aggiuntivo al centro se $790\text{mm} < W \leq 1390\text{mm}$
- 2 drenaggi aggiuntivi se $1390\text{mm} < W \leq 1844\text{mm}$

1 anta laterale:

- 2 drenaggi alle estremità del telaio inferiore

Con compasso TFZ60172:

- 2 drenaggi alle estremità del telaio inferiore se $W-580\text{mm} \leq 150\text{mm}$
- 1 drenaggio aggiuntivo se $W-580\text{mm} > 150\text{mm}$

2 ante laterali:

- 4 drenaggi alle estremità del telaio inferiore

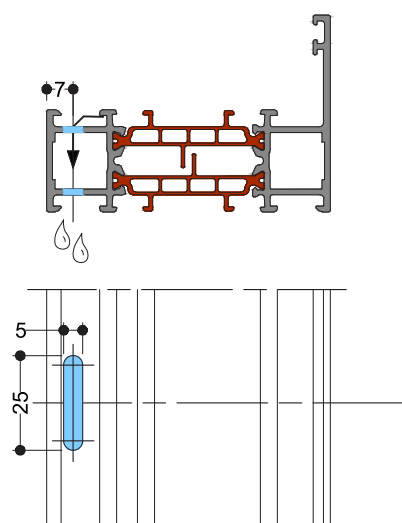
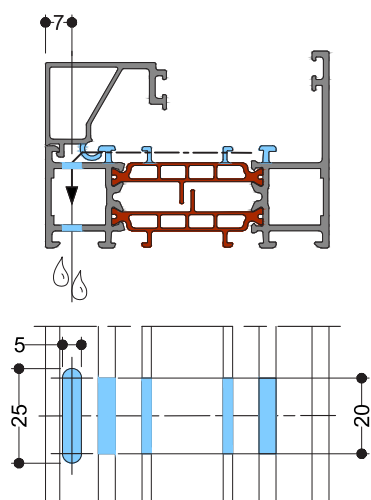
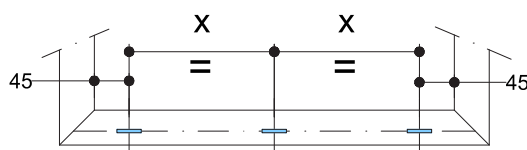
Con compasso TFZ60172:

- 4 drenaggi alle estremità del telaio inferiore se $(W/2)-580\text{mm} \leq 150\text{mm}$
- 2 drenaggi aggiuntivi al centro se $(W/2)-580\text{mm} > 150\text{mm}$



Opzione: senza guarnizione centrale sul telaio.

DIG-0003130 Rev. A



TELAIO PORTAFINESTRA

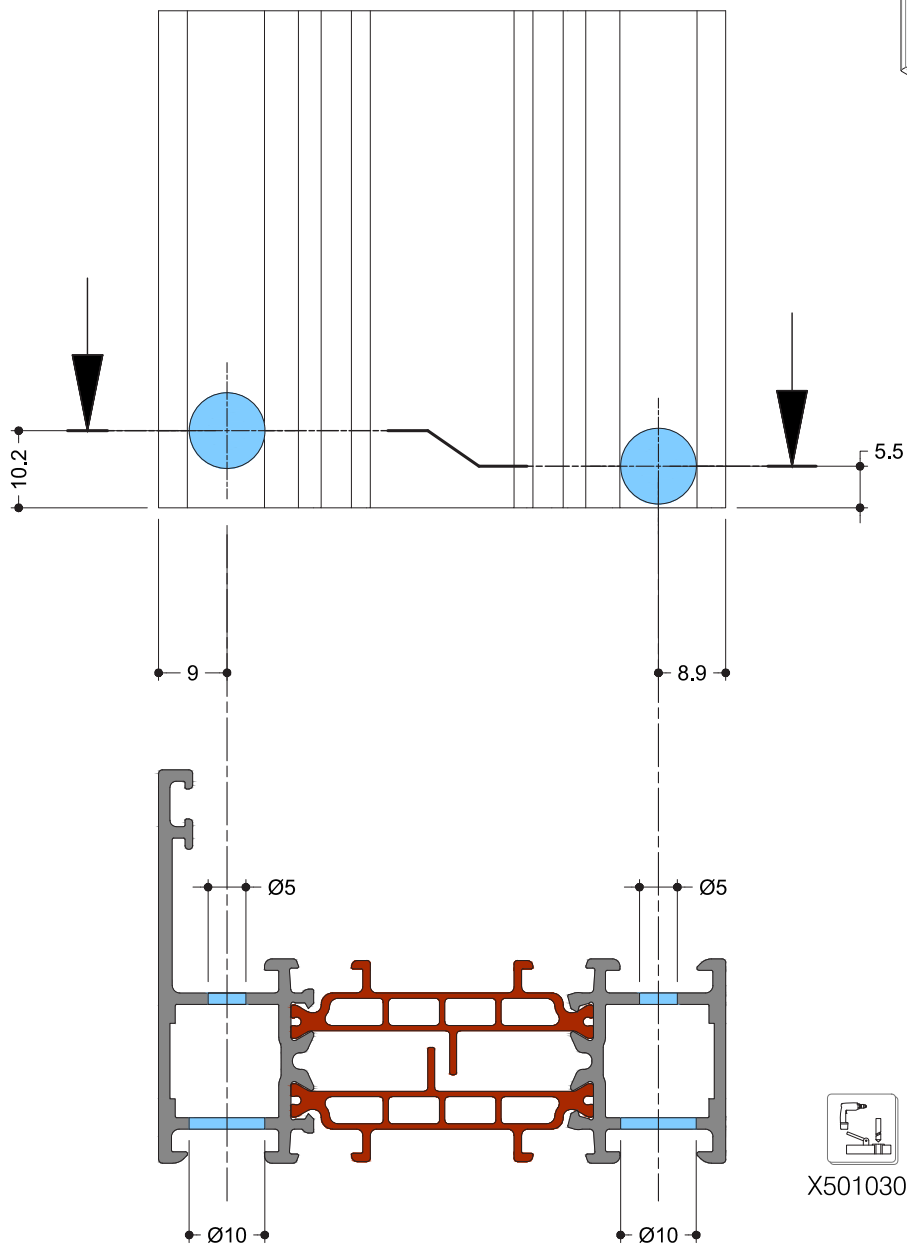
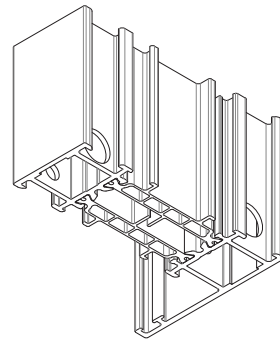
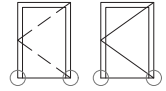
domal

Lavorazione telaio - Fresatura per avvvitamento soglia anta singola e doppia

B

LAVORAZIONI

DIG-0002980 Rev. A



X5010302

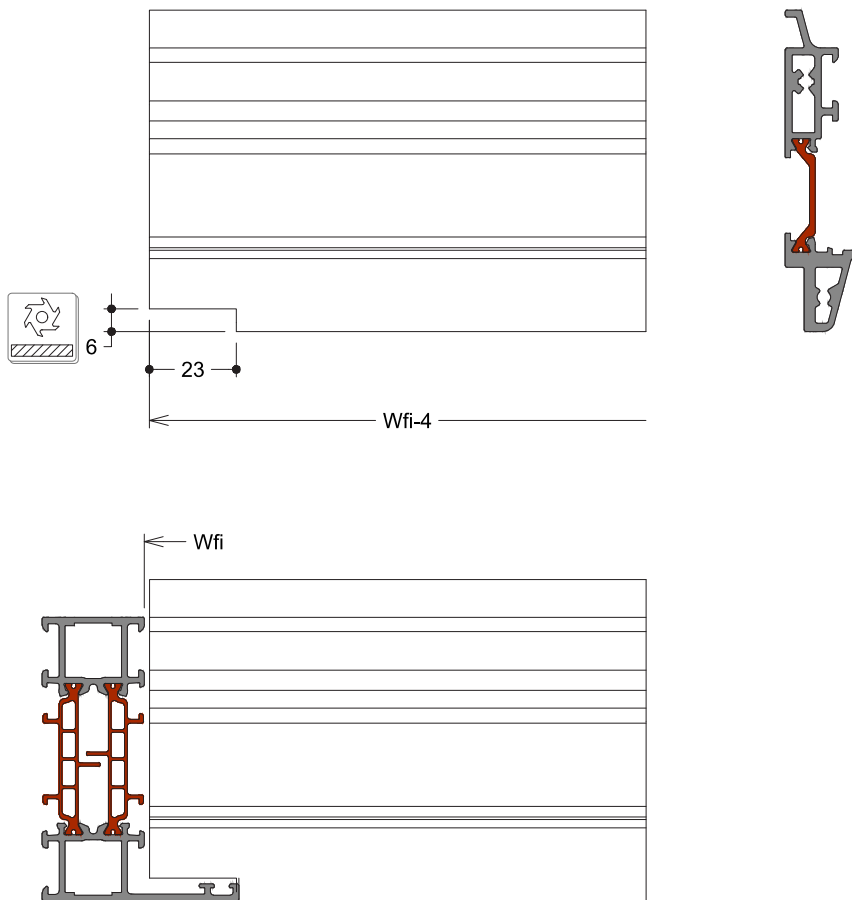
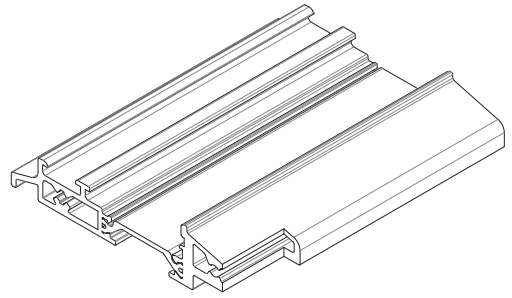
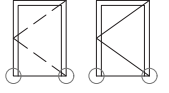
Rappresentato in SOLEAL Next 75

65 75

TELAIO PORTAFINESTRA

Lavorazione a soglia bassa apertura interna - Fresatura per battuta telaio

DIG-0002988 Rev. A



Rappresentato in SOLEAL Next 75

65 75

TELAIO PORTAFINESTRA

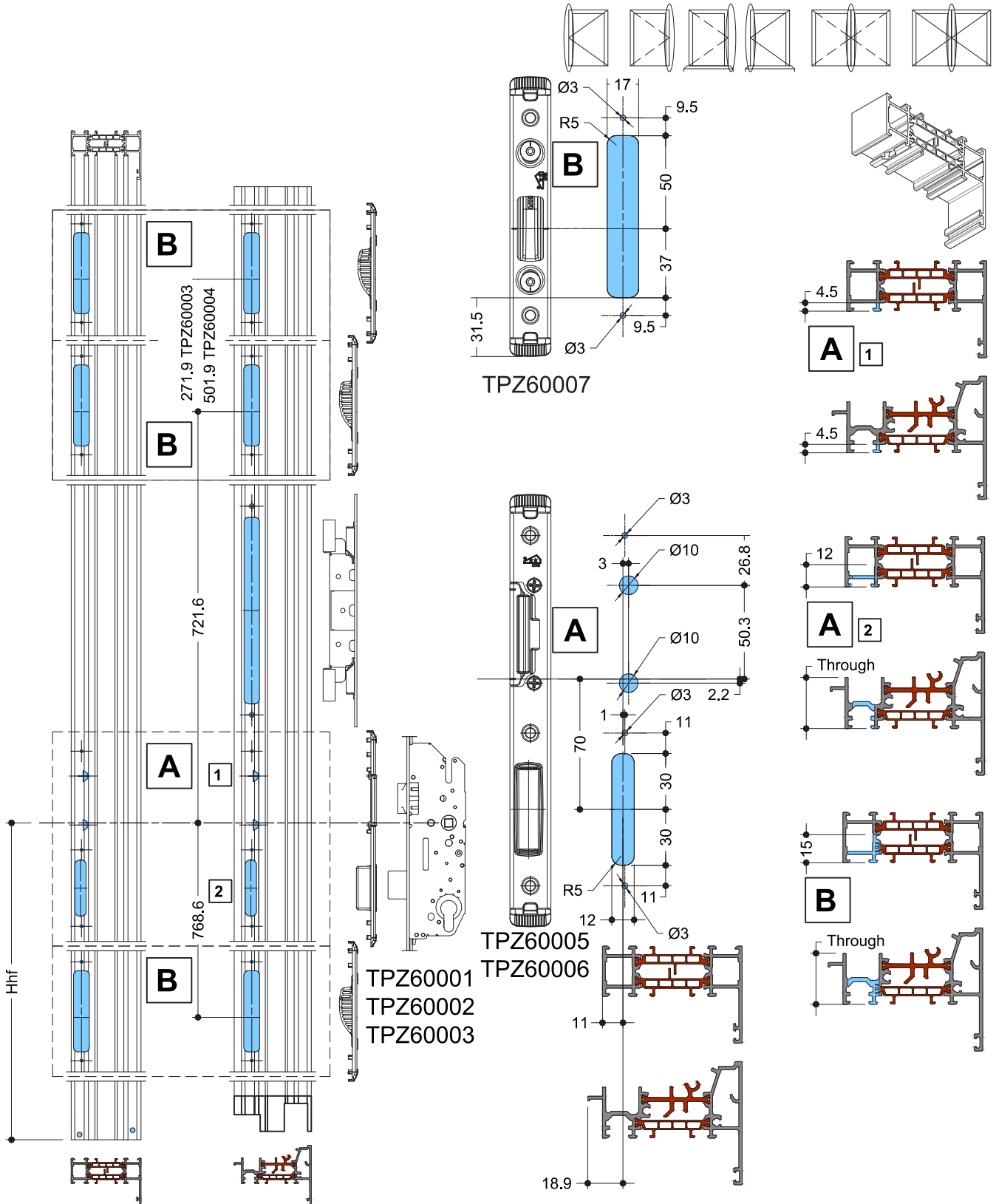
Lavorazione telaio apertura interna/esterna - Fresatura contropiastre

domal

B

LAVORAZIONI

DIG-0003156 Rev. B



Rappresentato in SOLEAL Next 75

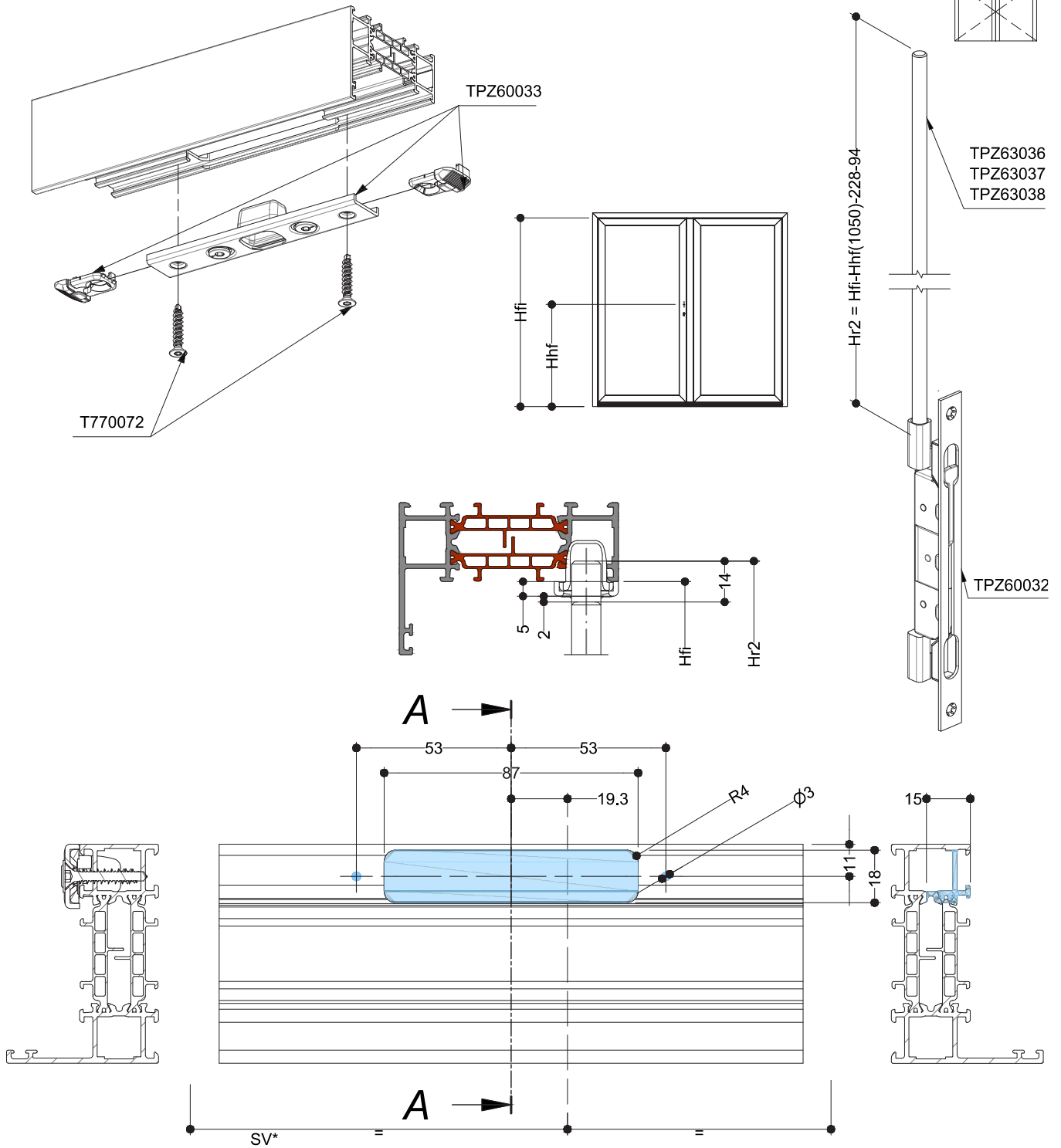
65 75

TELAIO PORTAFINESTRA

Lavorazione telaio apertura interna - Fresatura per contropiastra superiore apert. int.

*SV = Anta secondaria

DIG-0002985 Rev. A

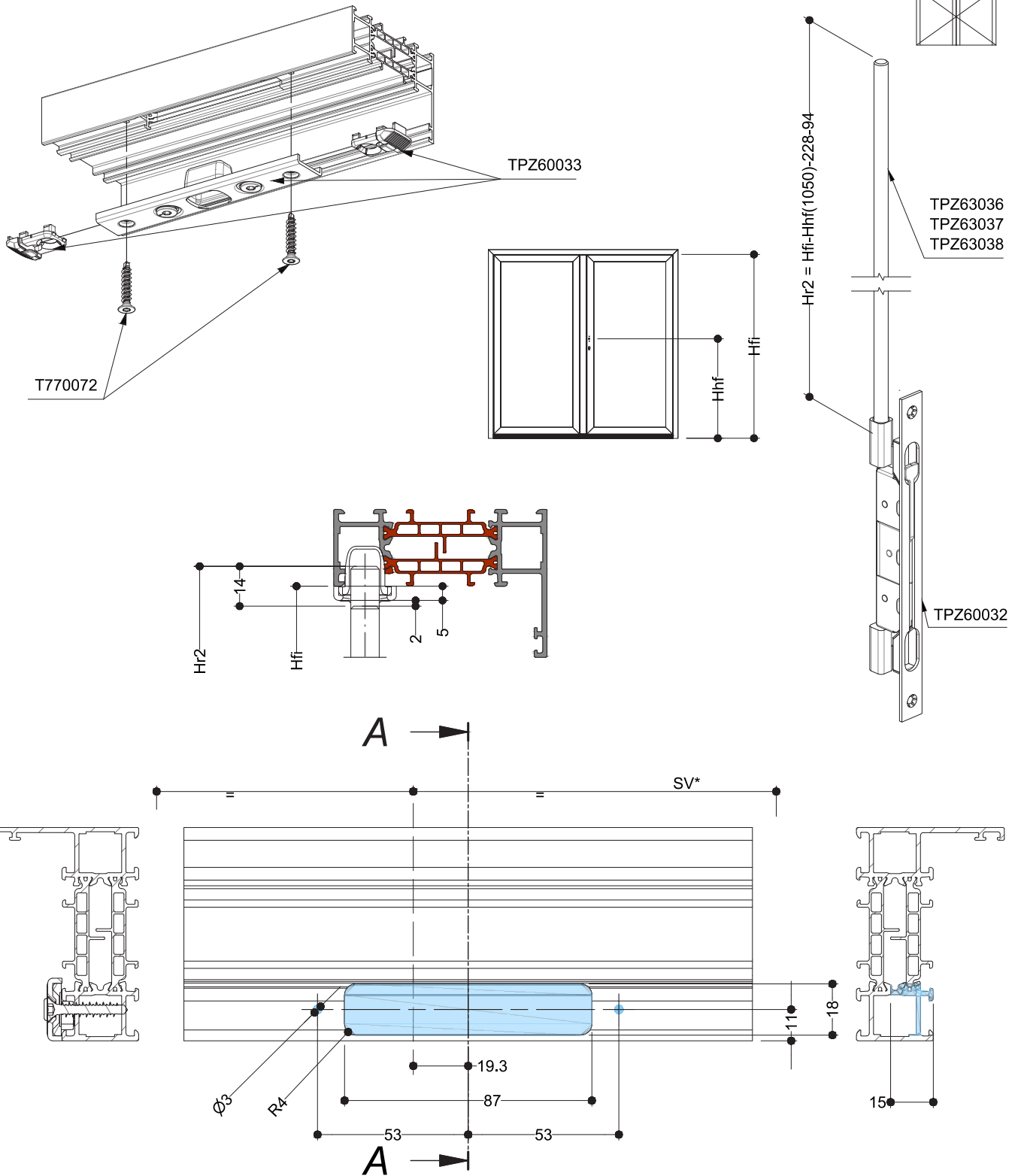


TELAIO PORTAFINESTRA

Lavorazione telaio apertura esterna - Fresatura per contropiastra superiore doppia anta

*SV = Anta secondaria

DIG-0002986 Rev. A



Rappresentato in SOLEAL Next 75

65 75

TELAIO PORTAFINESTRA

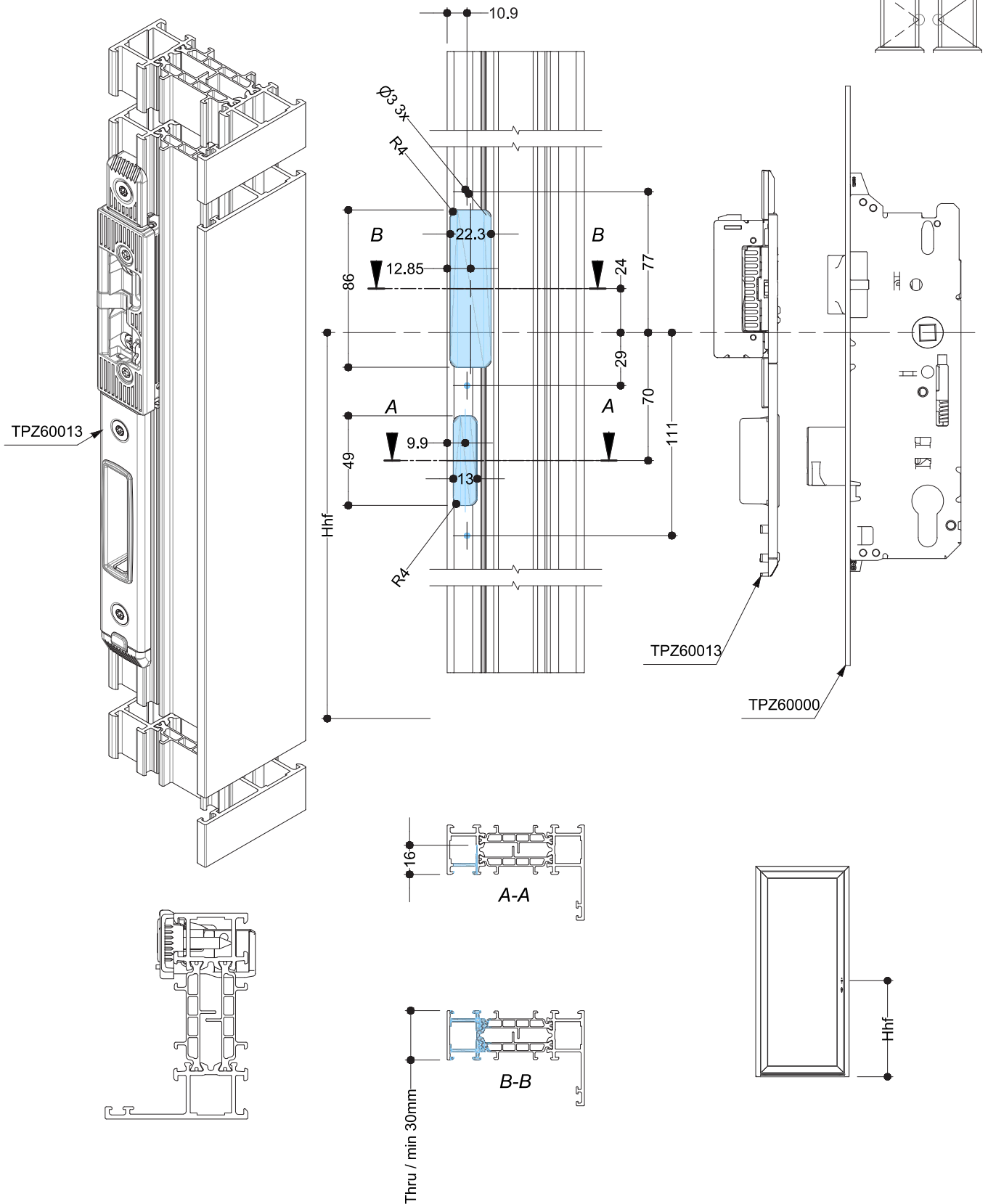
Lavorazione telaio apertura interna/esterna - Fresatura per incontri elettrici

DIG-0003157 Rev. A

domal

B

LAVORAZIONI



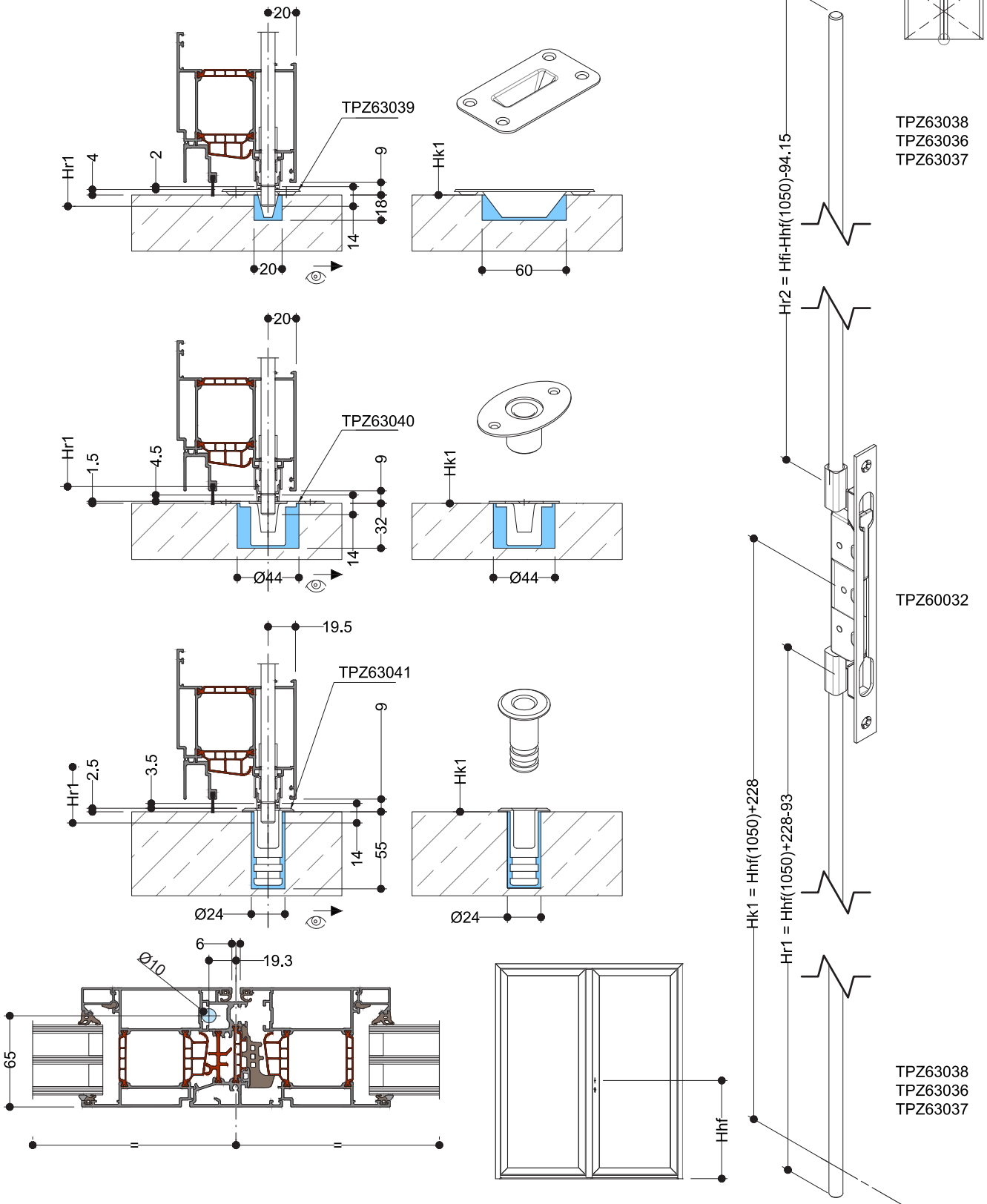
Rappresentato in SOLEAL Next 75

65 75

TELAIO PORTAFINESTRA

Lavorazione telaio apertura int./est. - Fresatura contropiastre a 2 ante con apertura int.

DIG-0003154 Rev. A



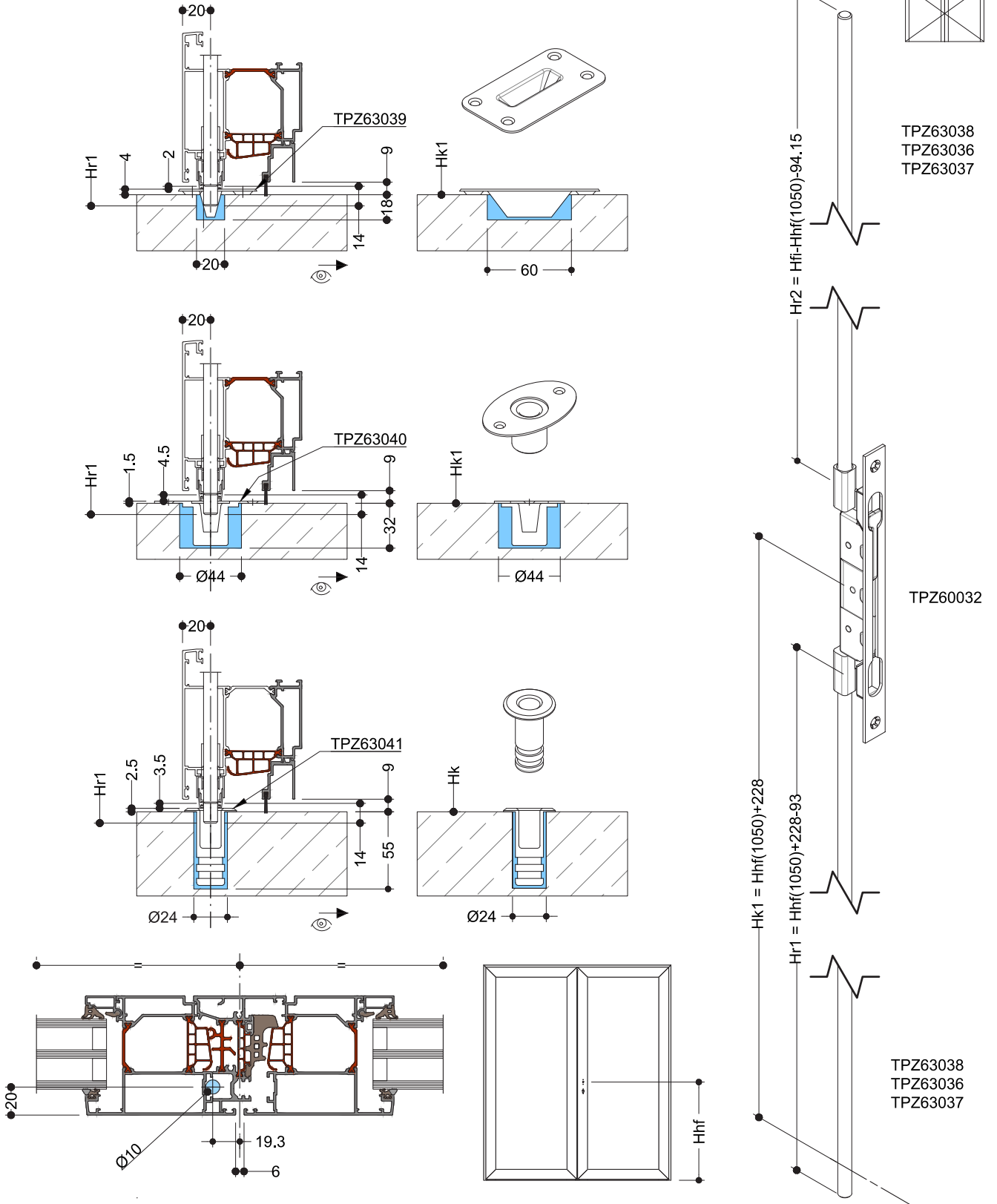
Rappresentato in SOLEAL Next 75

65 75

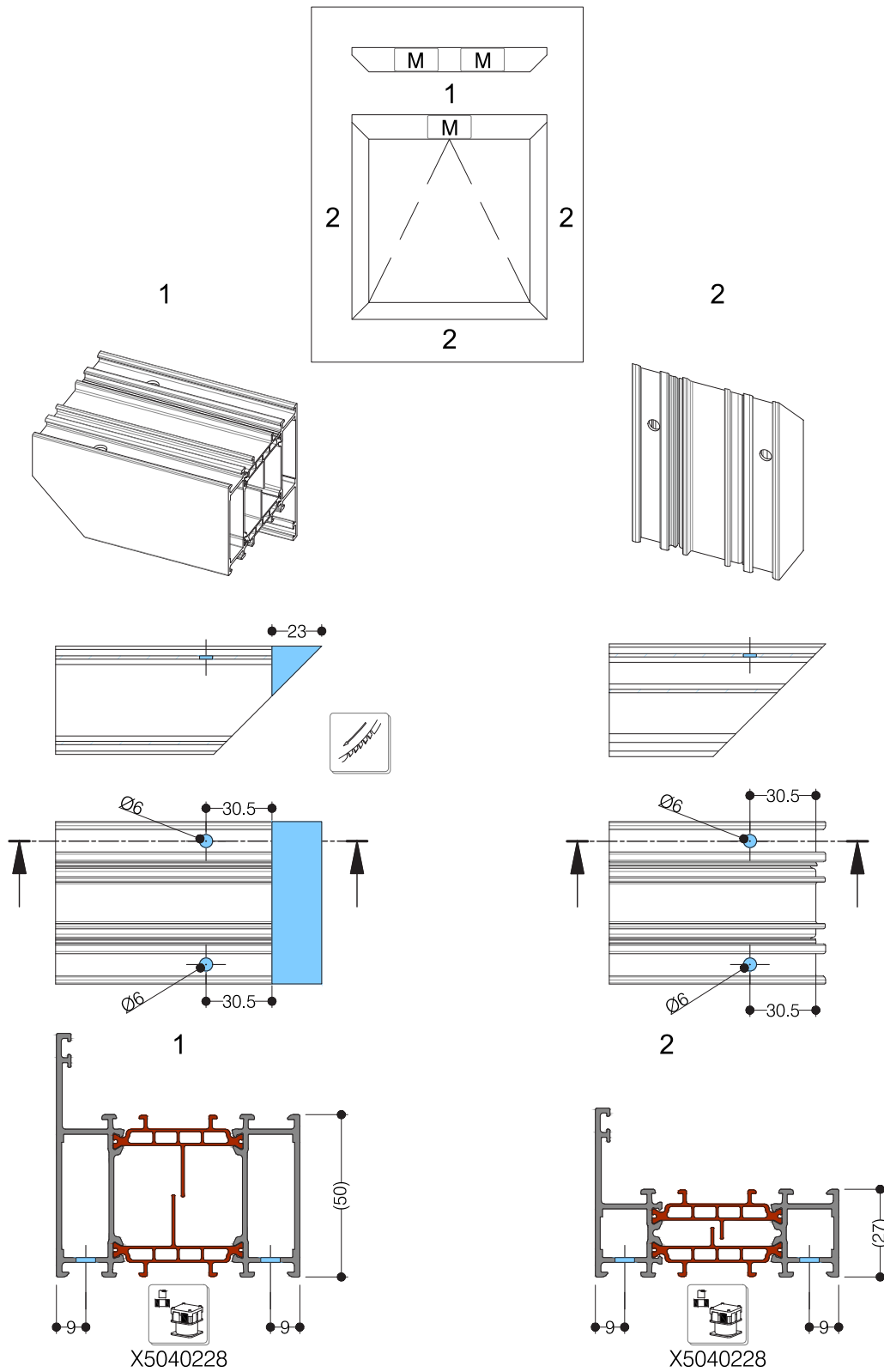
TELAIO PORTAFINESTRA

Lavorazione telaio apertura est. - Fresatura contropiastre a 2 ante con apertura est.

DIG-0003262 Rev. A



MOTORIZZAZIONE DEL TELAIO



MOTORIZZAZIONE DEL TELAIO

Lavorazione telaio

Panoramica sulla lavorazione del telaio apert. int. con trasmissione a cate

X - Asse uscita catena (= asse profilo).

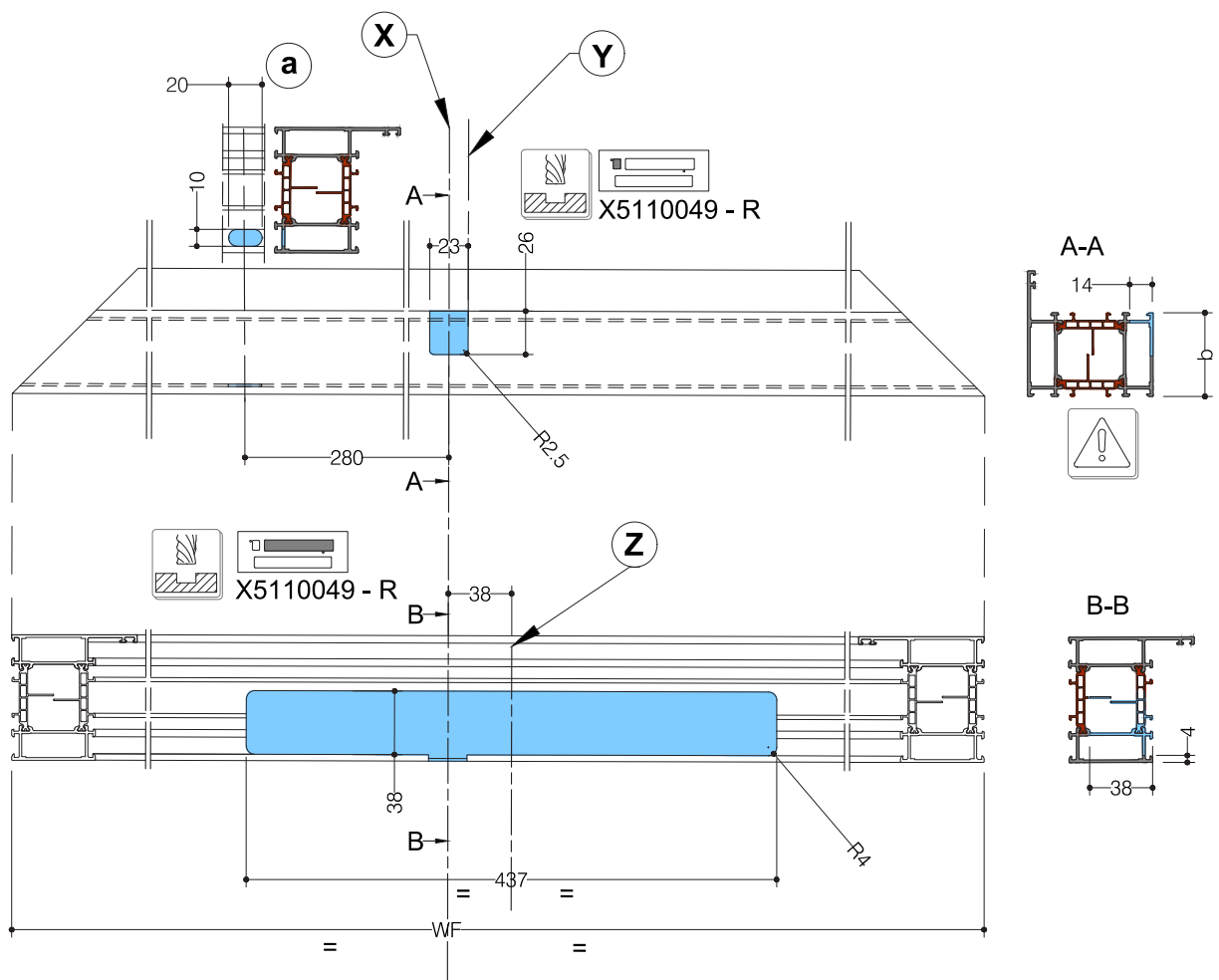
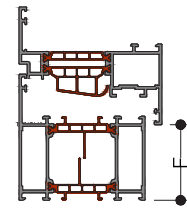
Y - Asse da tracciare per la lastra da fresare.

Z - Asse di lavorazione. a - Foro per il cavo.



Altezza minima profilo telaio (F+5): 50 mm.

DIG-0002838 Rev. A



MOTORIZZAZIONE DEL TELAIO

Lavorazione telaio

Panoramica sulla lavorazione del telaio apert. int. con trasmissione a catena do

X - Asse uscita catena (= asse profilo).

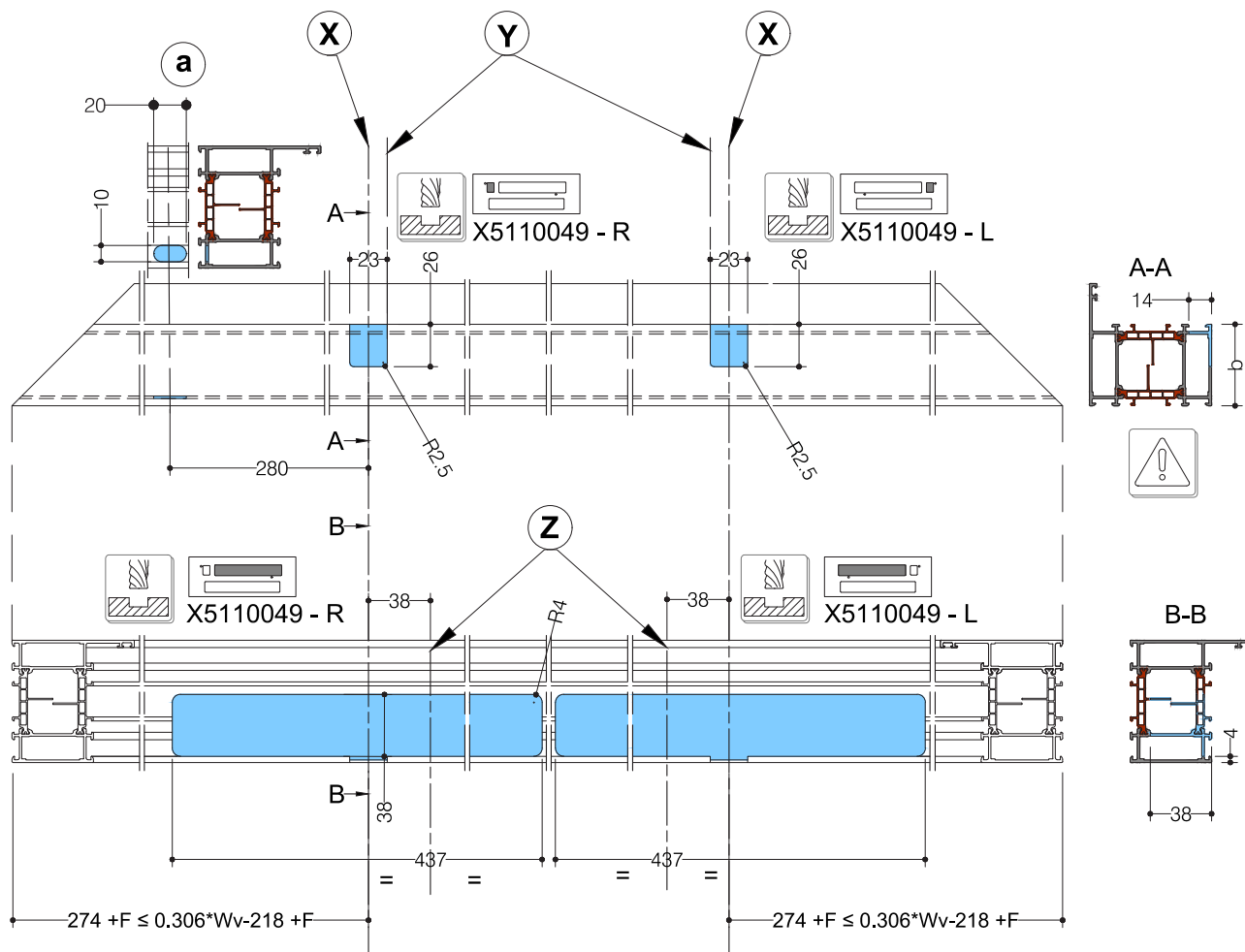
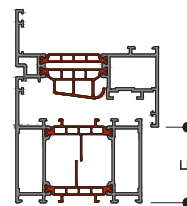
Y - Asse da tracciare per la lastra da fresare.

Z - Asse di lavorazione. a - Foro per il cavo.



Altezza minima profilo telaio (F+5): 50 mm.

DIG-0002839 Rev. A



MOTORIZZAZIONE DEL TELAIO

Lavorazione telaio - Lavorazione con dima di fresatura



Proteggere le superfici visive del profilo prima di iniziare la lavorazione.

Esempio di lavorazioni per la configurazione di trasmissione a catena DESTRA con telaio altezza 75mm. Stesso procedimento per la trasmissione a catena del lato sinistro con l'altro lato della sagoma di fresatura.

Fase 1 : Lavorazione per l'uscita della catena

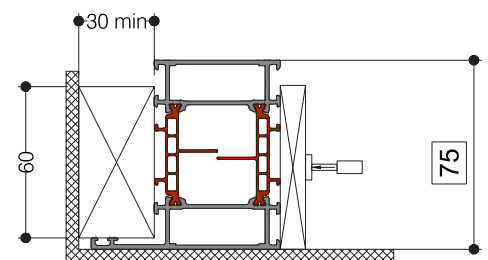
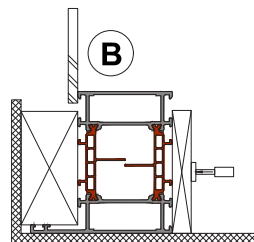
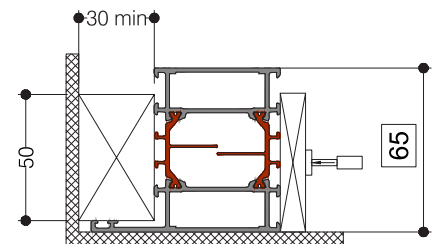
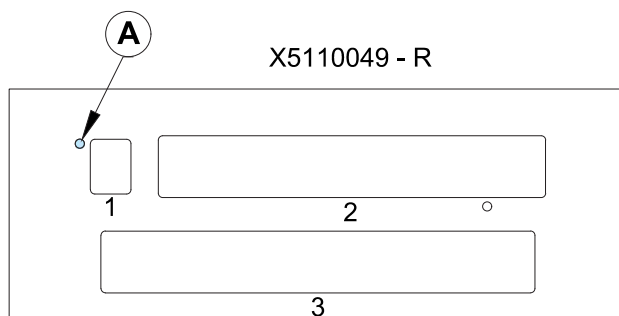
A - Inserisci il perno della macchina all'interno del foro vicino alla forma 1 della dima di fresatura (non bloccarla nella macchina).

B - Bloccare il profilo e mettere in tangente la punta del trapano ($\varnothing 5\text{mm}$) con il bordo del profilo.

C - Bloccare la sagoma di fresatura nella macchina.

D - Inserire il perno della macchina all'interno della forma 1 della sagoma di fresatura, nell'angolo in alto a destra.

DIG-0002969 Rev. A



$\varnothing 5\text{mm}$
L = 80mm

MOTORIZZAZIONE DEL TELAIO

Lavorazione telaio - Lavorazione con dima di fresatura

E - Sbloccare il profilo.

F - Posizionare la punta del trapano tangente con l'asse segnato dall'utente Y facendo scorrere il profilo.
per 1 motore a catena: contrassegna l'asse X sulla faccia F (centro del profilo).

G - Bloccare il profilo e far uscire la lavorazione della catena.

Consiglio: profondità del foro nel telaio = 14 mm.

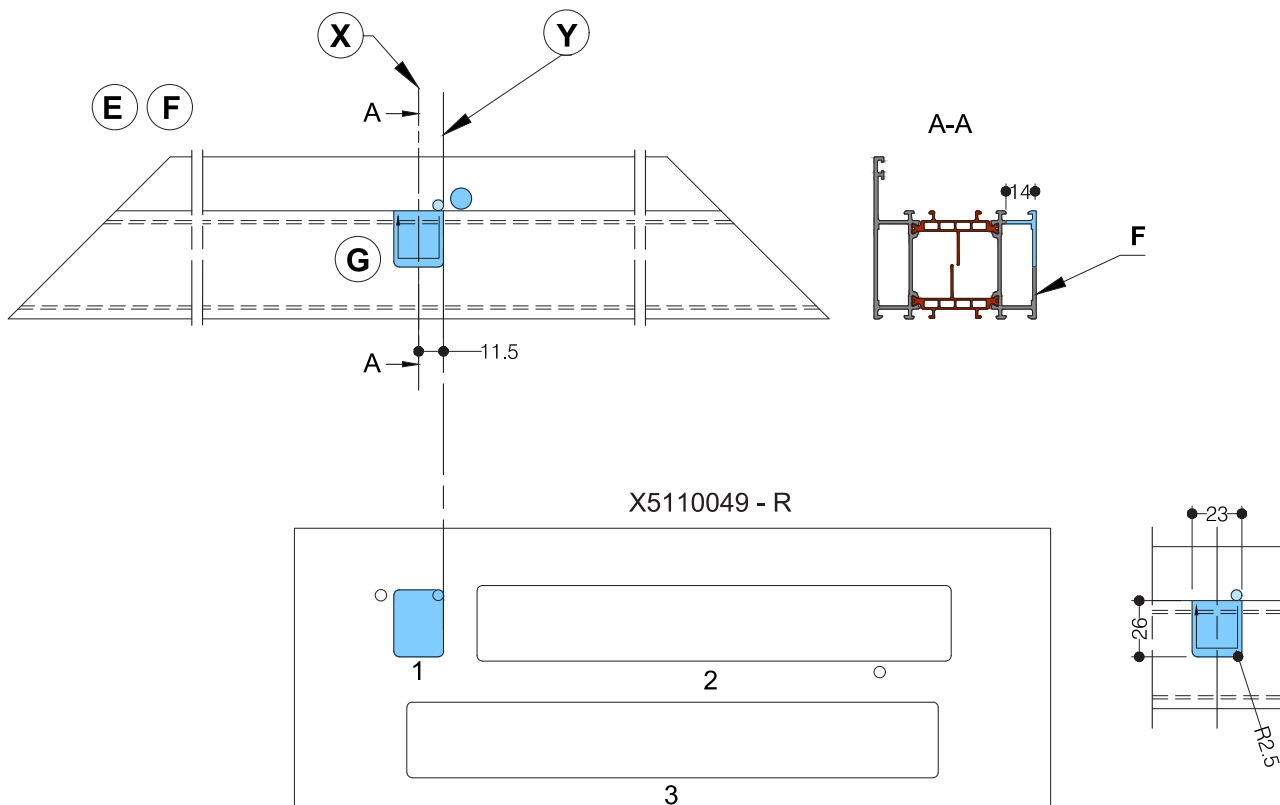
H - Sbloccare la sagoma di fresatura e il profilo.

I - Ruotare il profilo di 90° per la lavorazione successiva.

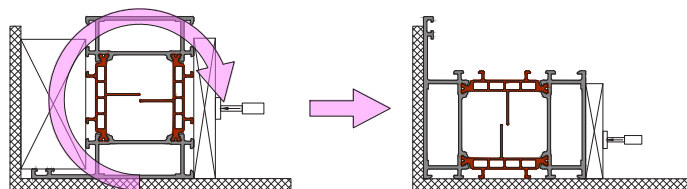
X - Asse di uscita della catena

Y - Asse da disegnare per la dima di fresatura.

DIG-0002970 Rev. A



(H) (I)



MOTORIZZAZIONE DEL TELAIO

Lavorazione telaio - Lavorazione con dima di fresatura

Fase 2 : Lavorazione del foro di trasmissione della catena.

A - Cambiare la punta del trapano con una da $\varnothing 8\text{mm}$,

B - Inserire il perno della macchina nel foro vicino alla forma 2 della dima di fresatura.

C - Facendo scorrere il profilo, regolare la punta del trapano tangente al bordo destro dell'uscita della catena.



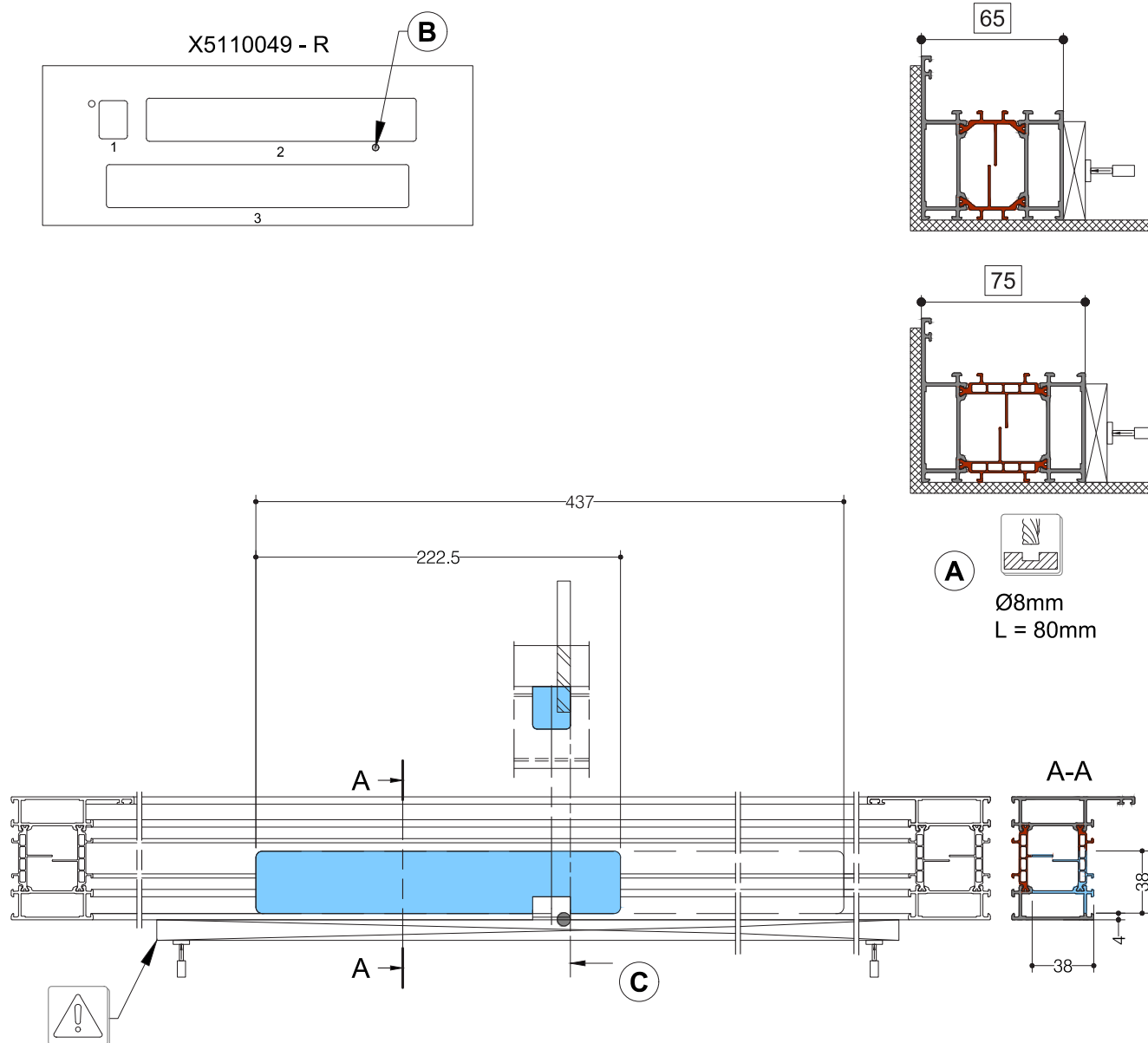
Si consiglia di utilizzare un distanziatore rigido con una lunghezza minima pari a quella della lavorazione completa del motore catena (550 mm) per evitare la deformazione del profilo con la pressione. Si consiglia di posizionare i cilindri della fresatrice su ciascun lato della lavorazione.

DIG-0002971 Rev. A

domal

B

LAVORAZIONI



Rappresentato in SOLEAL Next 75

65 75

MOTORIZZAZIONE DEL TELAIO

Lavorazione telaio - Lavorazione con dima di fresatura

D - Bloccare il profilo.

E - Inserire il perno nella forma 2 della dima e tangente alla punta del trapano con il bordo del profilo.

Consiglio: lasciare uno spazio di 0,2 mm per evitare danni alla cava del profilo durante la lavorazione.

F - Bloccare la sagoma di fresatura.

G - Eseguire il 1° passaggio della lavorazione della trasmissione a catena seguendo la forma 2 della dima.

Consiglio: iniziare la lavorazione della parete in alluminio W bloccando l'asse x della macchina.

H - Controllare le dimensioni della lavorazione.

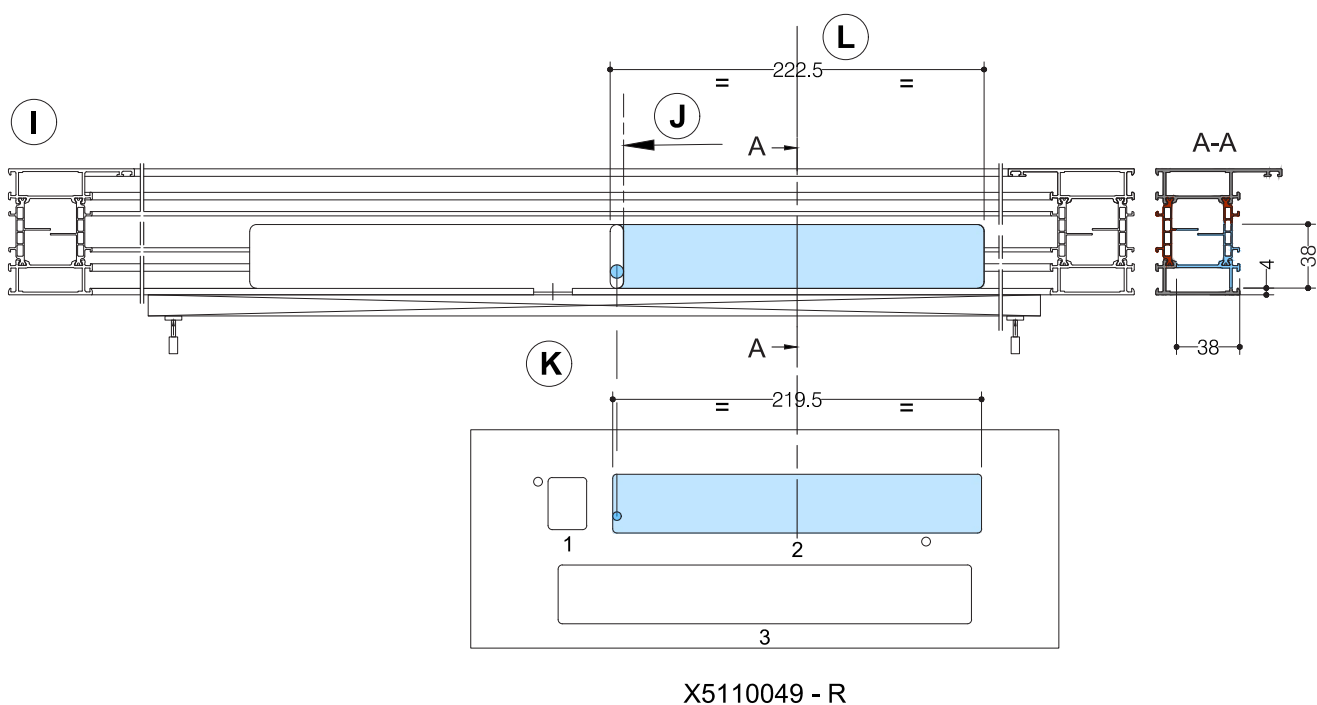
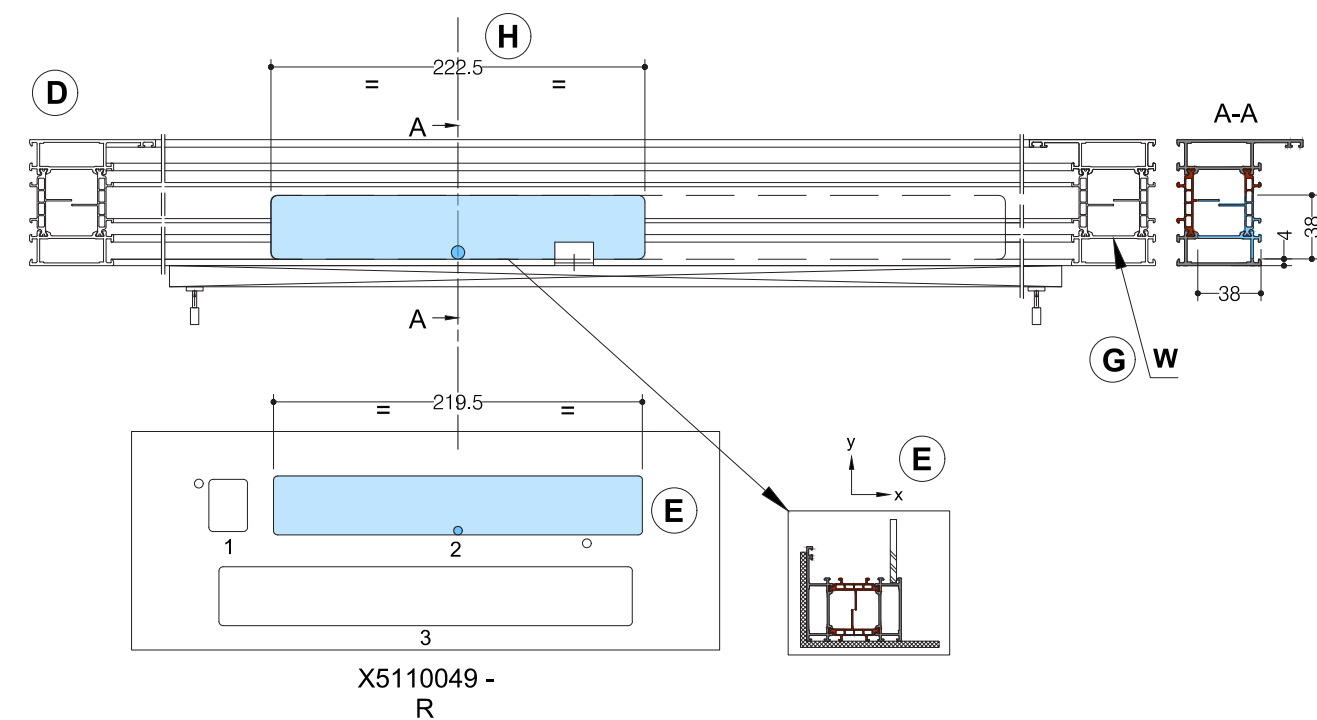
I - Sbloccare il profilo.

J - Fare scorrere il profilo fino a quando la punta del trapano è tangente al primo passaggio di lavorazione.

K - Eseguire il secondo passaggio della lavorazione della trasmissione a catena seguendo la forma 2.

L - Controllare le dimensioni della lavorazione.

DIG-0002972 Rev. A



ANTA APERTURA INTERNA

Lavorazione anta - Drenaggio nascosto per anta in vista e a scomparsa

2 drenaggi alle estremità se $W \leq 1000$ mm
1 drenaggio aggiunto al centro se $W > 1000$ mm

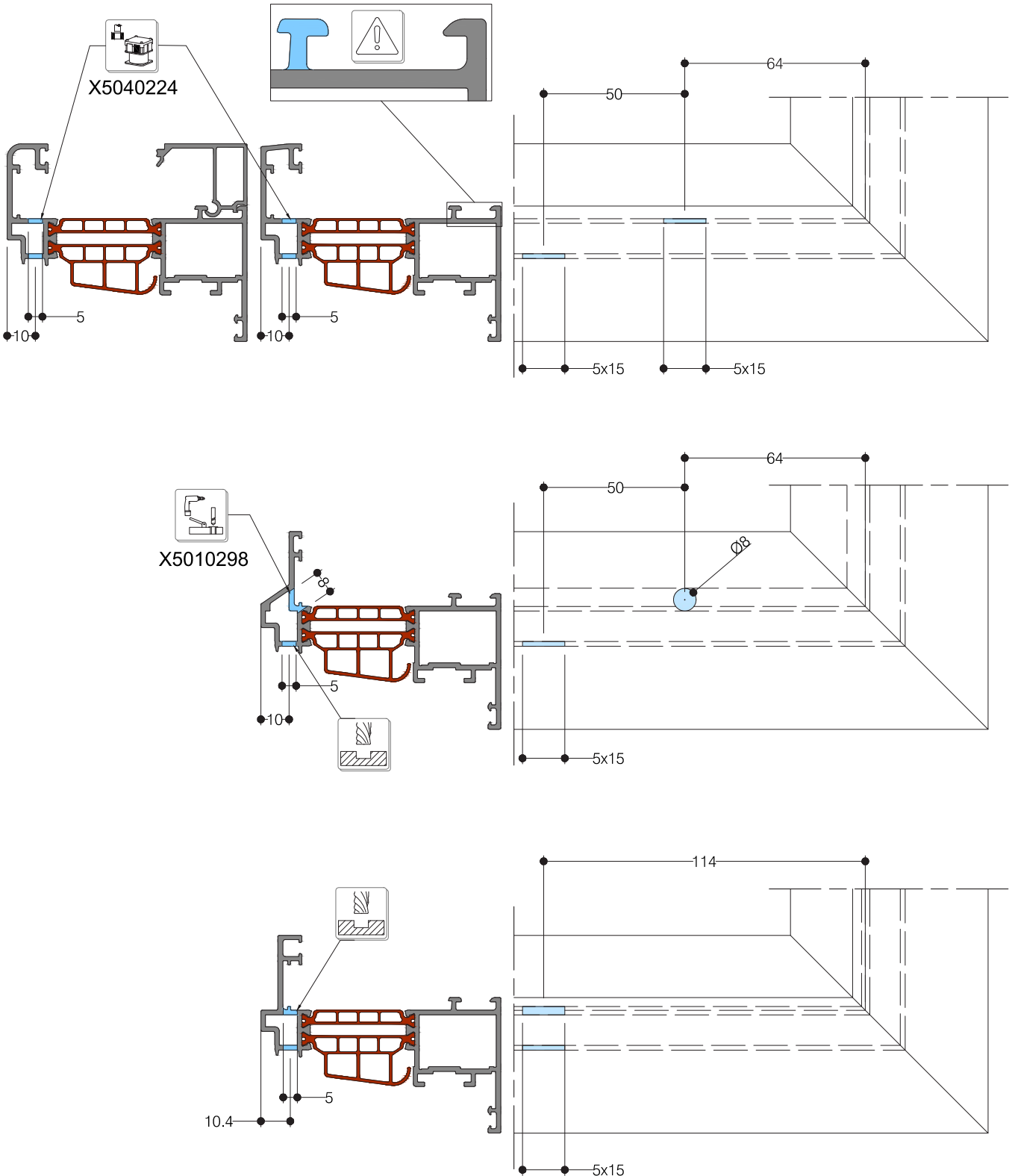


Drenaggio aggiuntivo allineato con il drenaggio esterno:

da vetri di spessore di 37mm => profilo 65mm

da vetri di spessore di 47mm => profilo 75mm

DIG-0002556 Rev. A

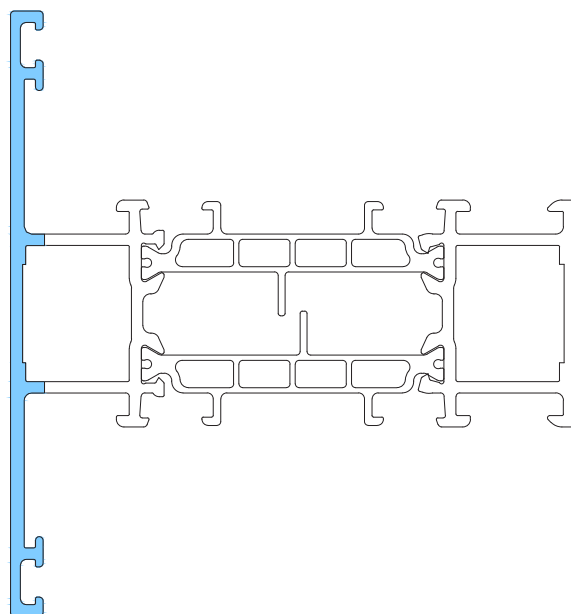
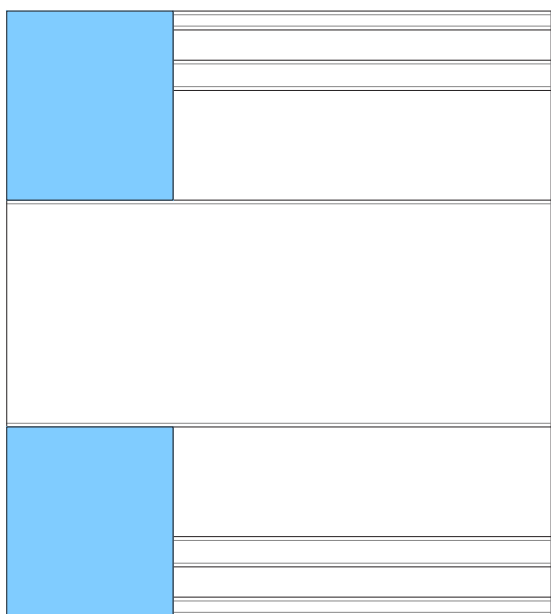


ANTA APERTURA INTERNA

Lavorazione anta - Lavorazione traverso sull'anta

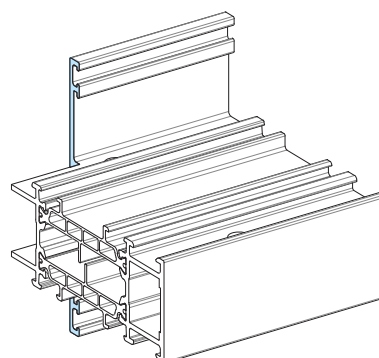
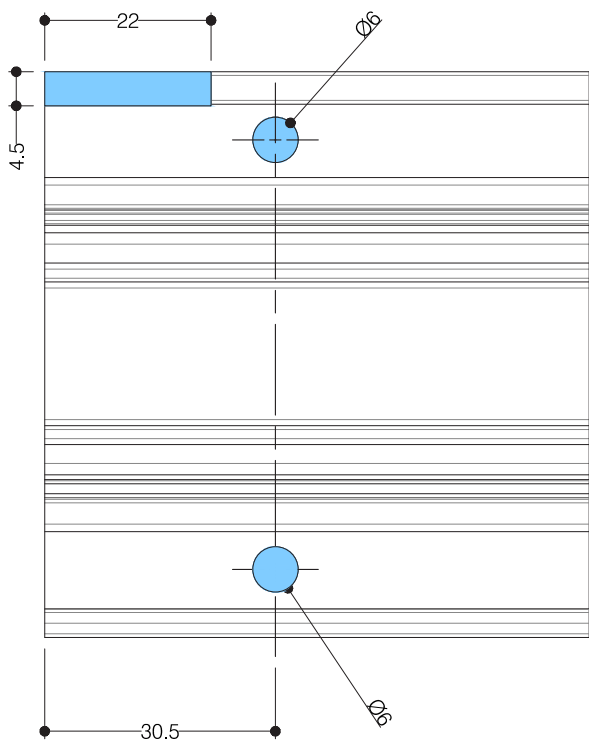
Possibile solo con i connettori a T TCZ30102 e TCZ31034, altezza traverso 73mm e 80mm.

DIG-0002587 Rev. A



X5010285

X5040228



Rappresentato in SOLEAL Next 75

65 75

ANTA APERTURA INTERNA

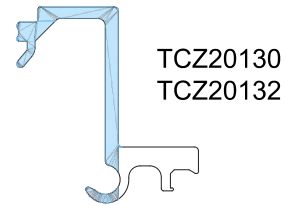
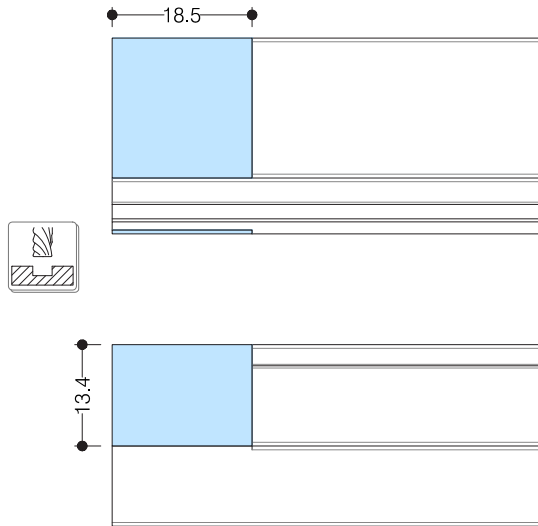
Lavorazione anta - Lavorazione fermavetri



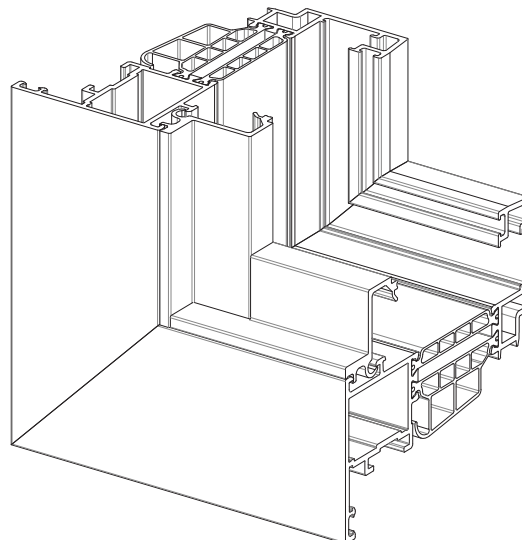
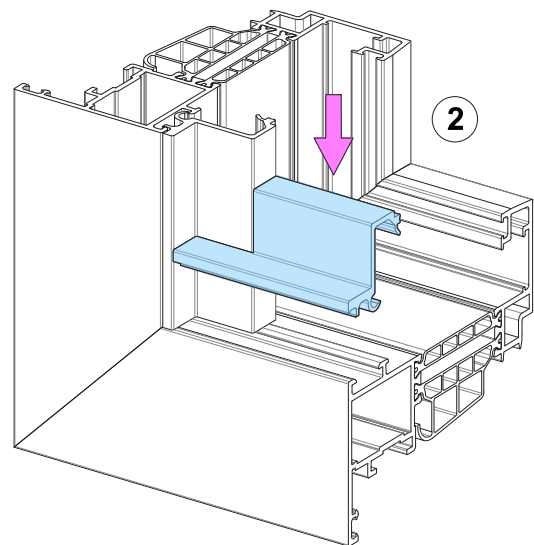
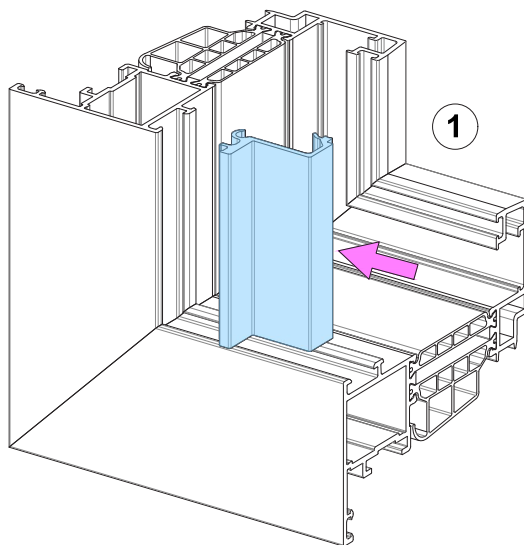
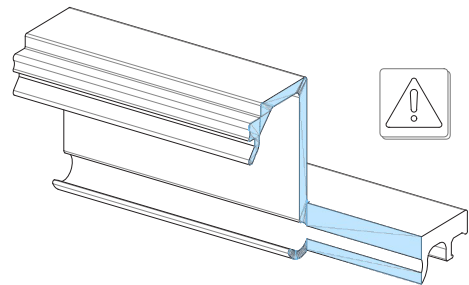
La lavorazione sui fermavetri del traverso è simmetrica su entrambi i lati.

- 1 - Inserisci prima i fermavetri verticali.
- 2 - Posizionare i fermavetro fresati orizzontali.

DIG-0002902 Rev. A



TCZ20130
TCZ20132



Rappresentato in SOLEAL Next 75

65 75

ANTA APERTURA INTERNA

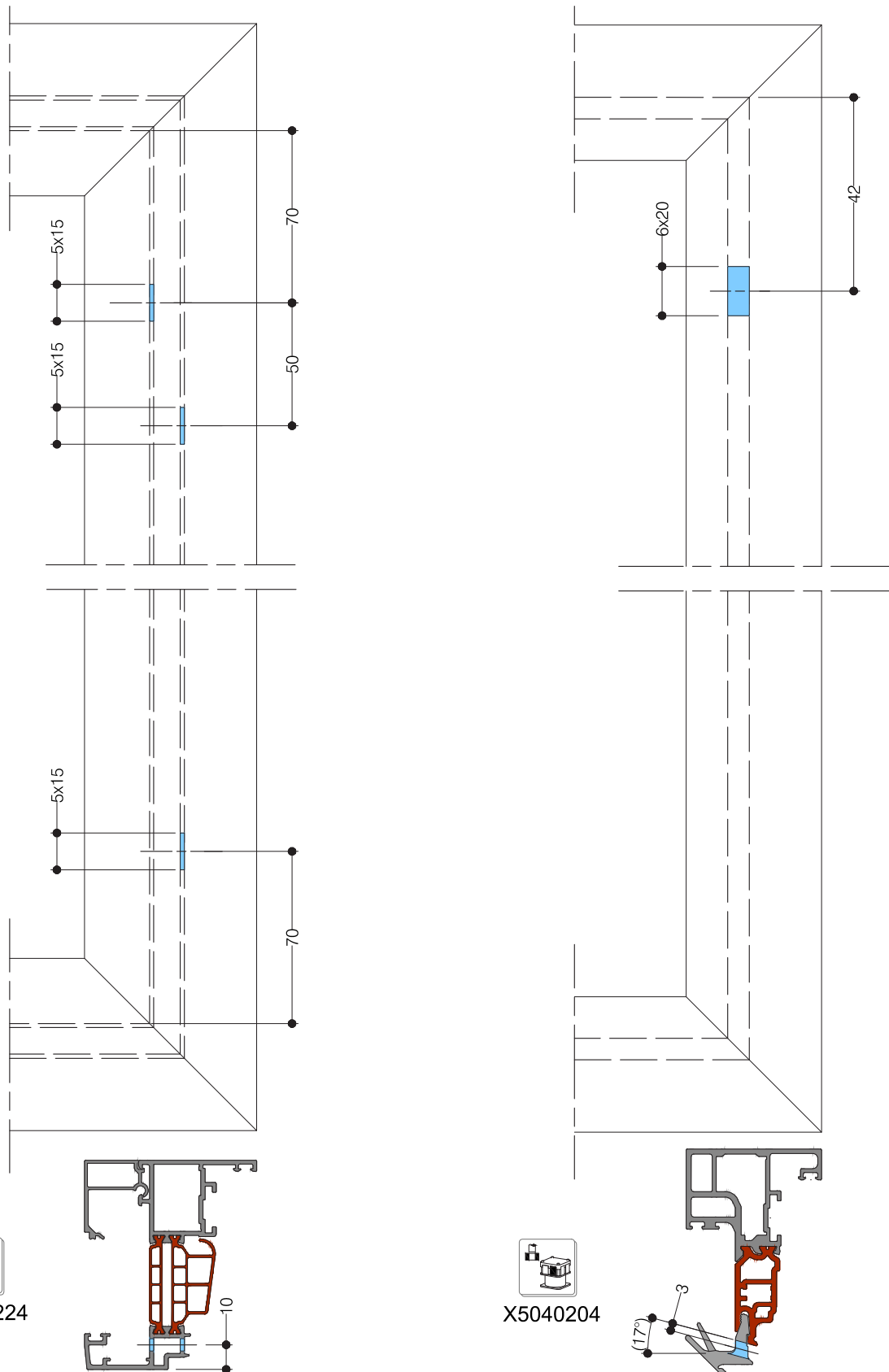
domal

Lavorazione anta - Equalizzazione della pressione dell'anta



Solo sul lato cerniera.

DIG-0002597 Rev. A



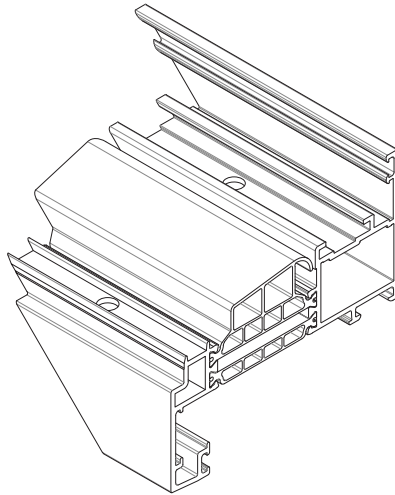
Rappresentato in SOLEAL Next 75

65 75

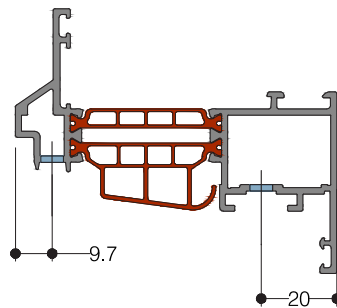
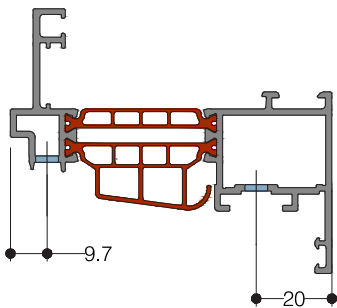
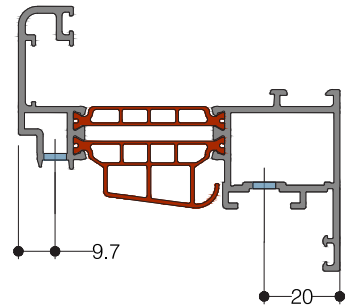
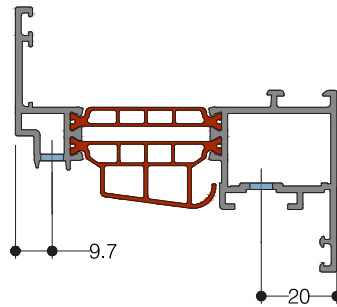
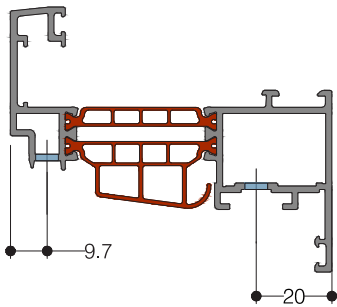
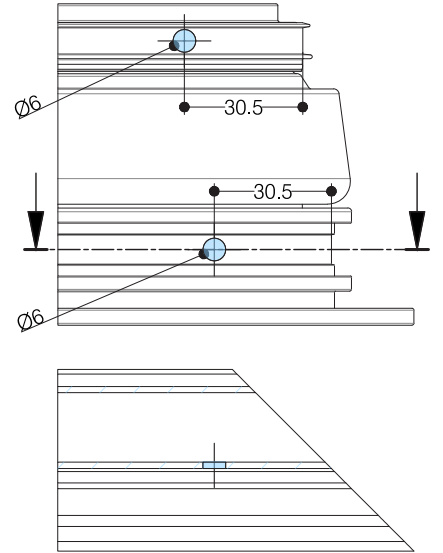
ANTA APERTURA INTERNA

Lavorazione anta - Lavorazione per fissaggio

X5040188



DIG-0002644 Rev. A

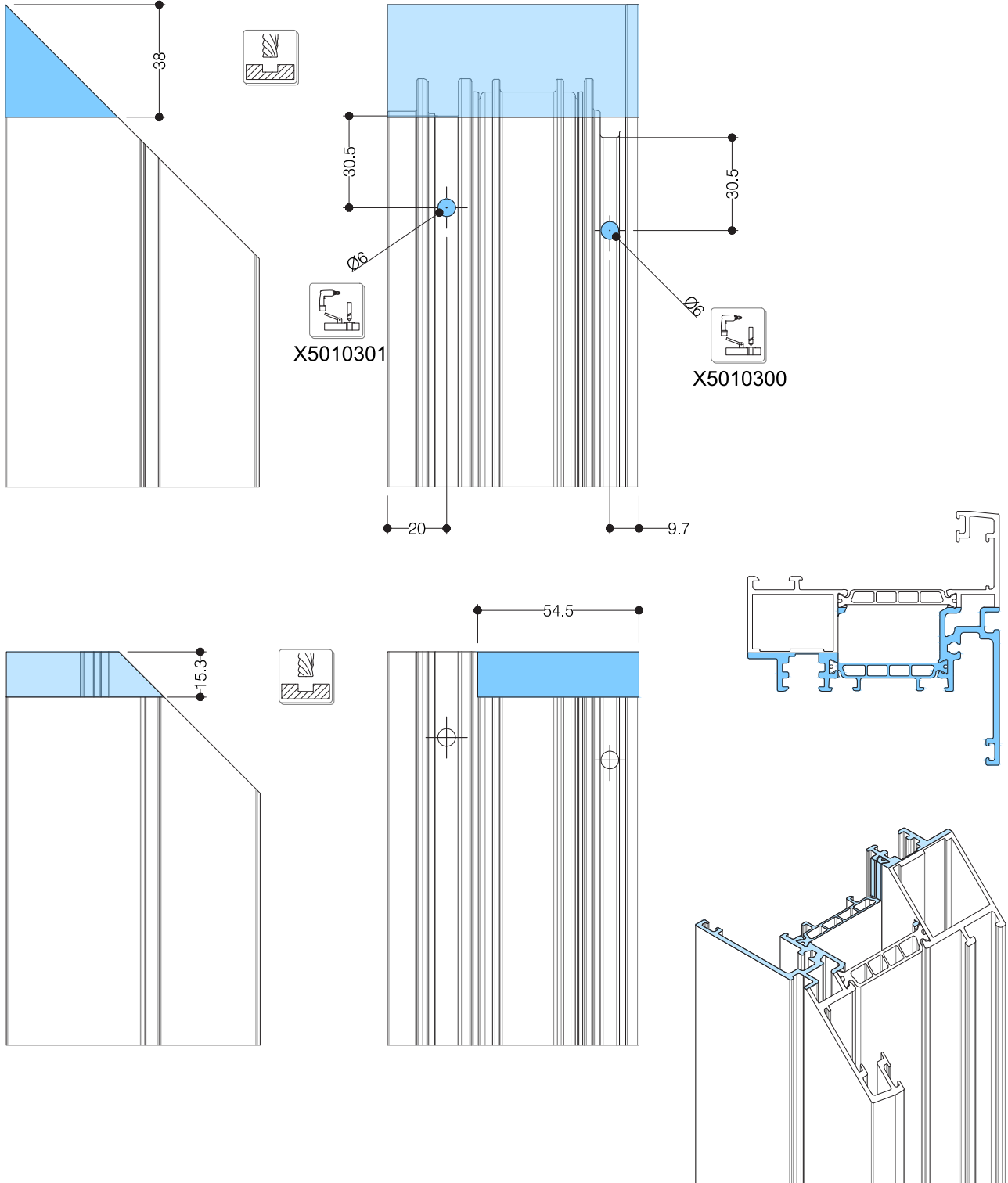


ANTA APERTURA INTERNA

Lavorazione anta - Montante centrale ridotto

- 1 - Praticare i fori con le dime di foratura.
- 2 - Fresare il profilo.

DIG-0002651 Rev. A

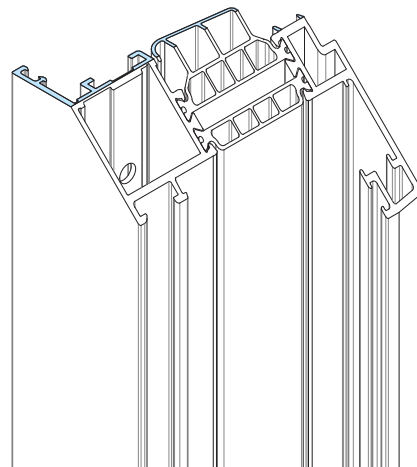
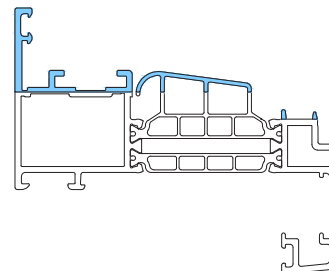
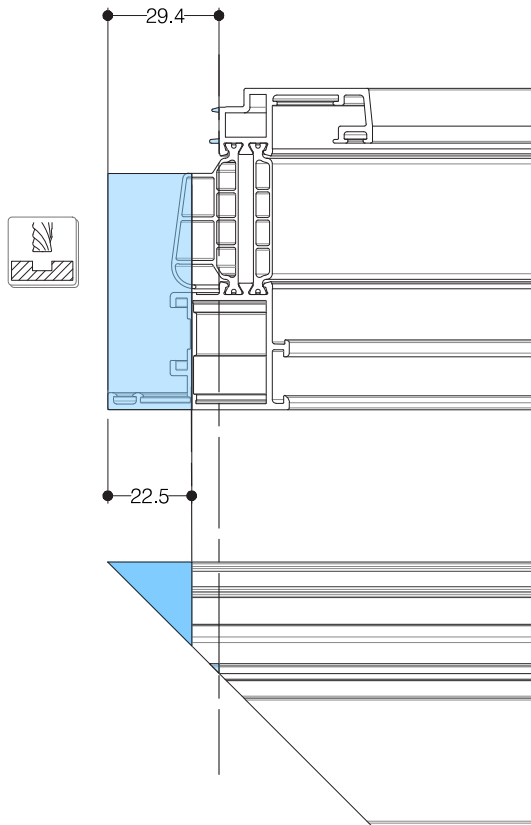


ANTA APERTURA INTERNA

Lavorazione anta - Traverso lato montante centrale ridotto PZ

- 1 - Realizzare i fori per le squadrette d'angolo con attrezzi standard.
- 2 - Fresare il profilo.

DIG-0002670 Rev. A

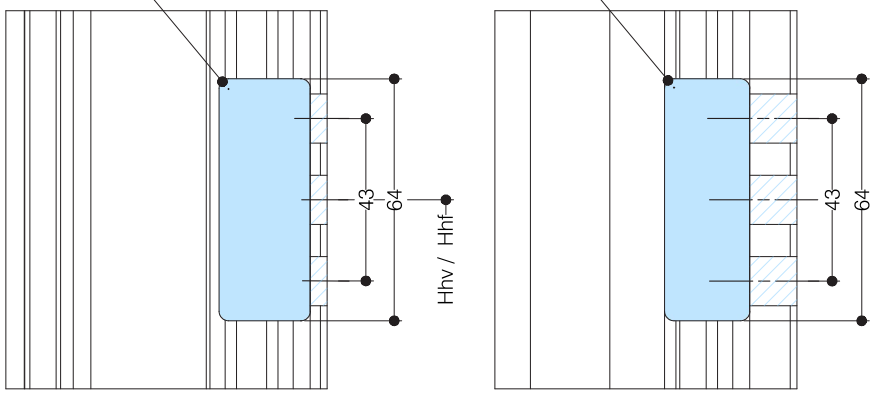
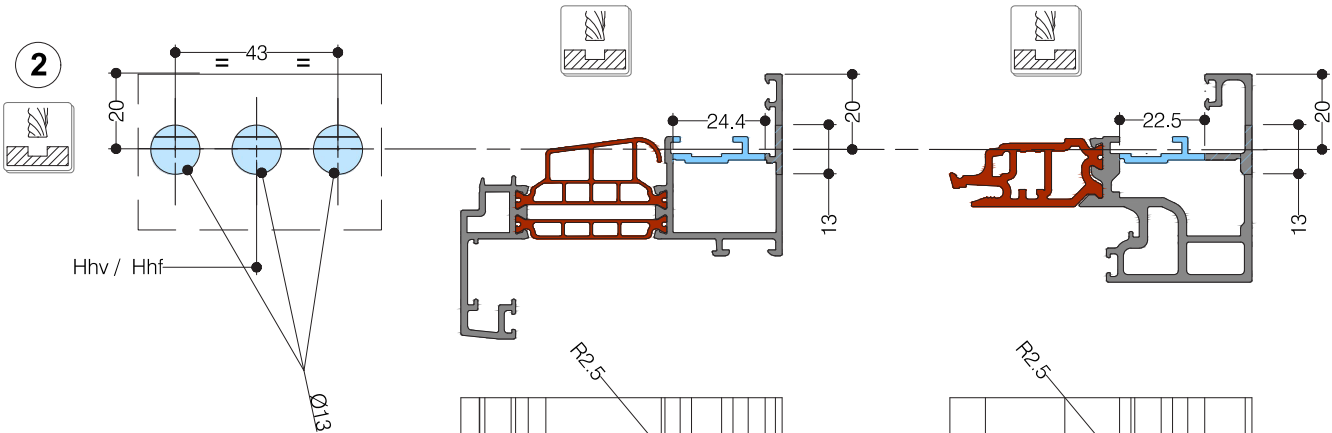
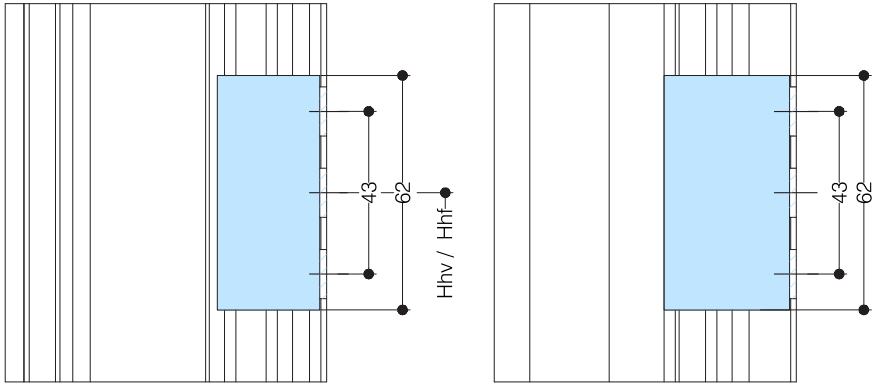
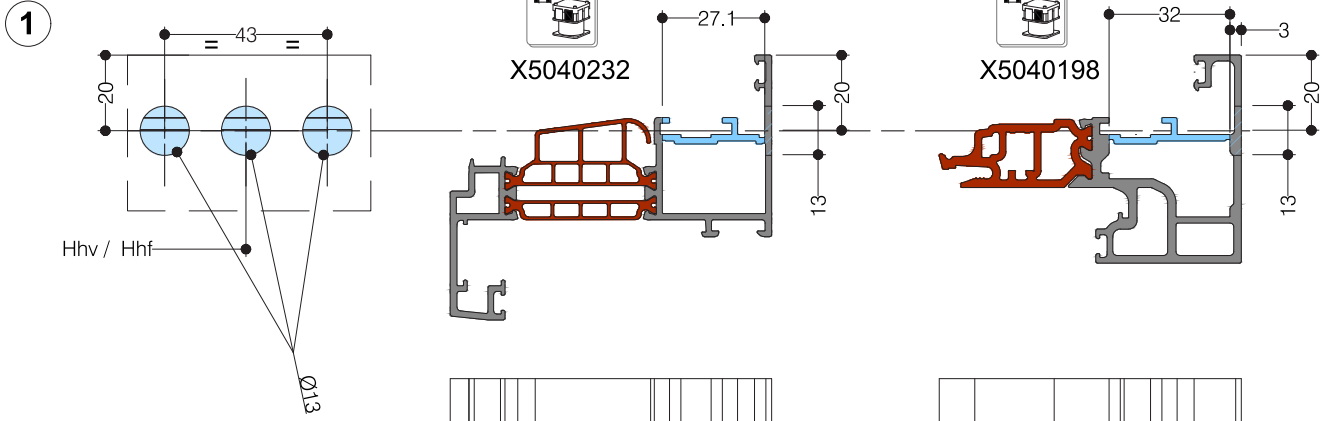


ANTA APERTURA INTERNA

Lavorazione anta - Punzonatura e fresatura del meccanismo

- 1 - Punzonatura
- 2 - Fresatura e foratura

DIG-0002564 Rev. A



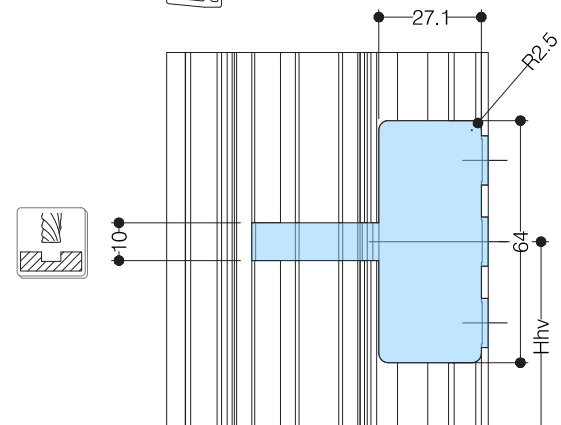
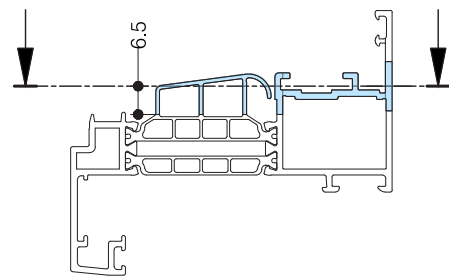
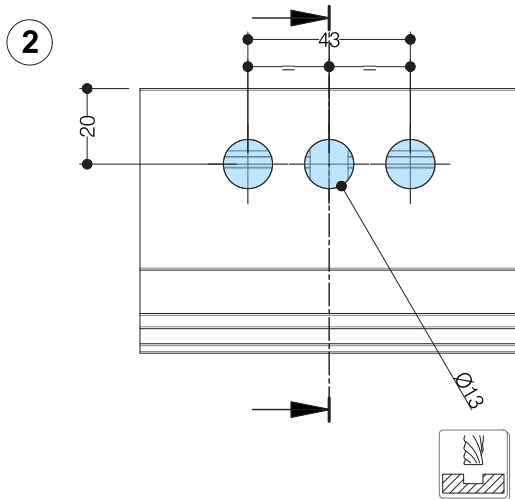
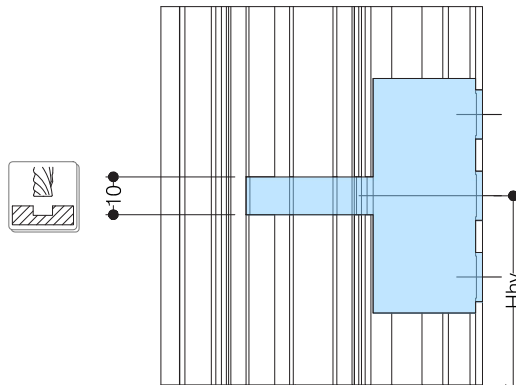
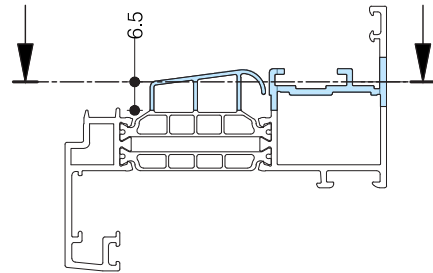
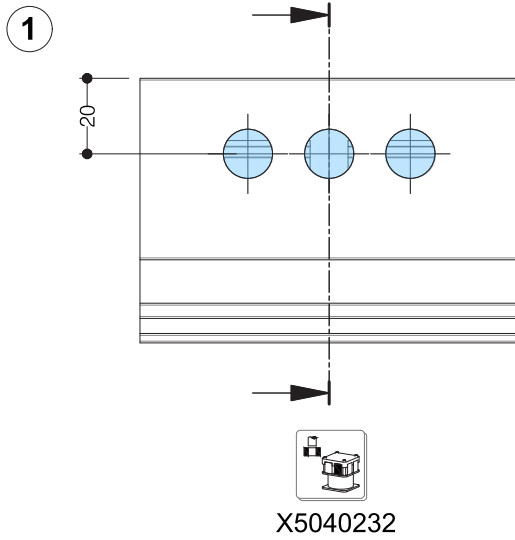
ANTA APERTURA INTERNA

Lavorazione anta - Lavorazione accesso vigili del fuoco

1 - Punzonatura e fresatura

2 - Fresatura

DIG-0002874 Rev. A



Rappresentato in SOLEAL Next 75

65 75

ANTA APERTURA INTERNA

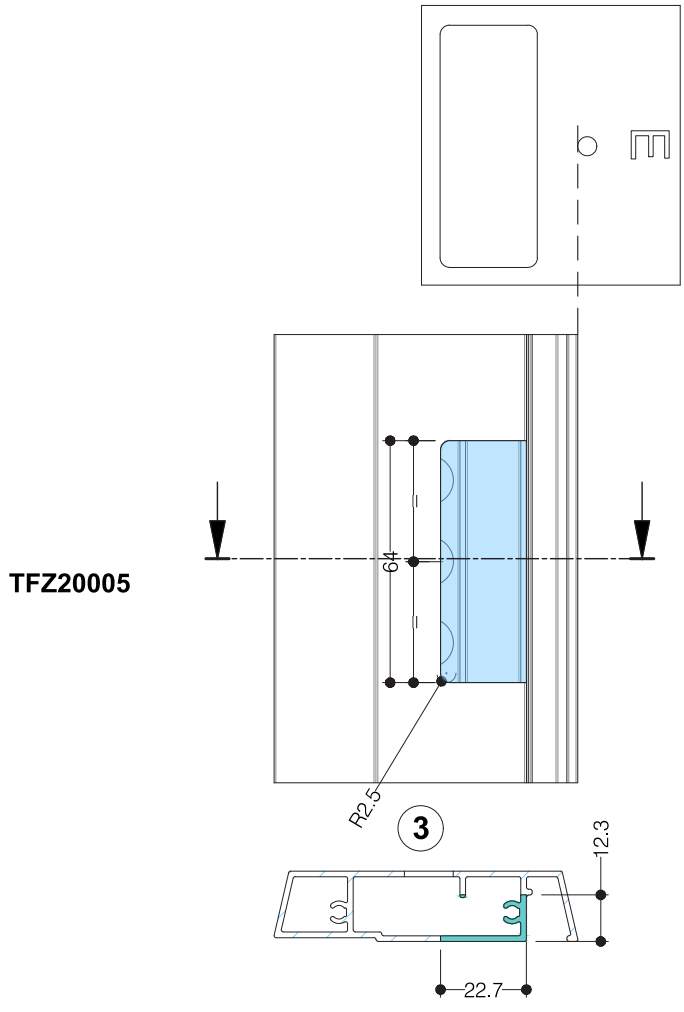
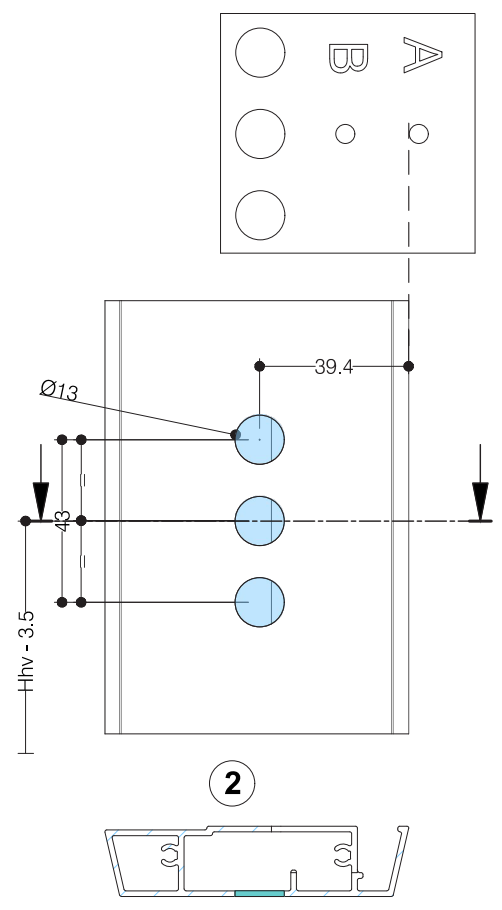
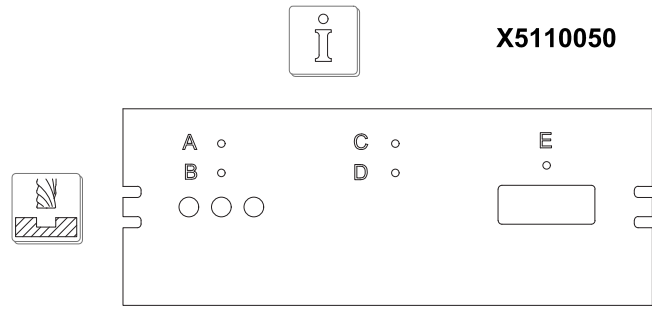
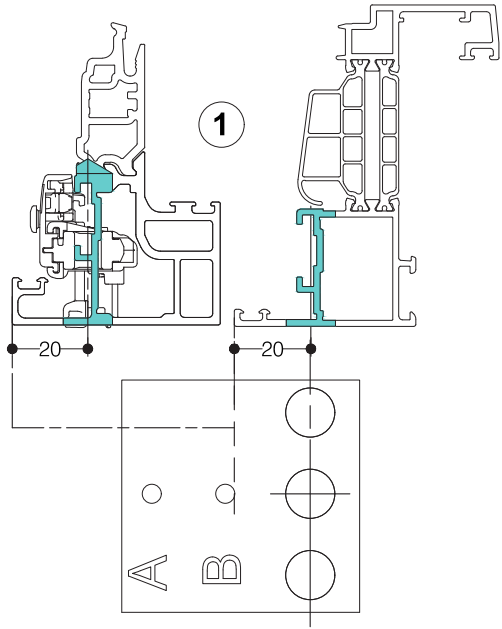
Lavorazione anta - Profilo maniglia centrato

Informazioni: La dima di fresatura X5110050 è disponibile per queste lavorazioni.

- 1 - Maniglia fresata su montante anta: eseguire la fresatura con la dima di fresatura in posizione B.
- 2 - Profilo maniglia centrale, maniglia: effettuare la fresatura con la dima di fresatura posizione A.
- 3 - Profilo maniglia centrale, meccanismo: eseguire la fresatura con la dima di fresatura posizione E.

DIG-0002889 Rev. A

LAVORAZIONI



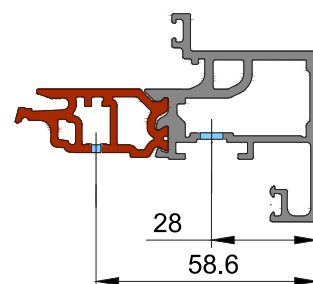
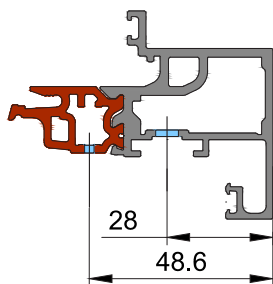
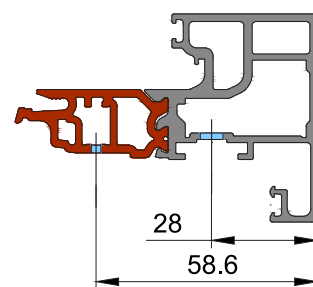
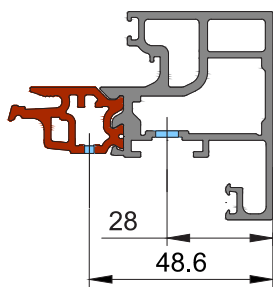
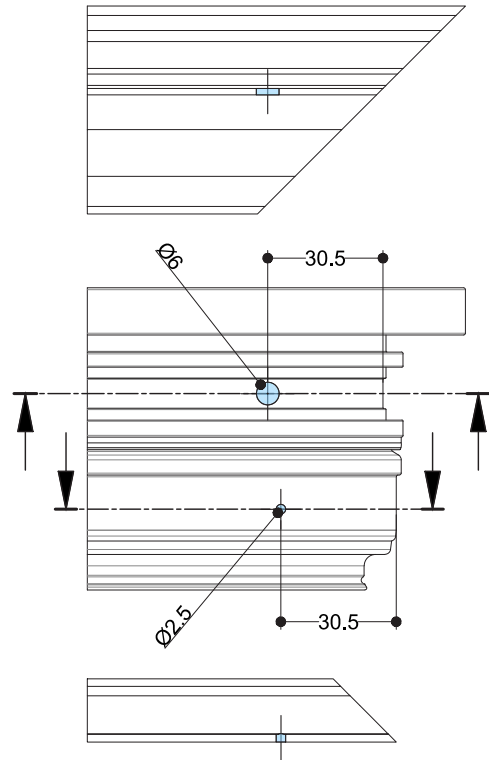
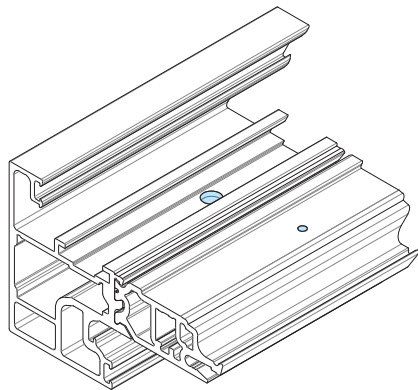
Rappresentato in SOLEAL Next 75

65 75

ANTA APERTURA INTERNA

Lavorazione anta - Lavorazione per spinatura anta a scomparsa

DIG-0003893 Rev. A



Rappresentato in SOLEAL Next 75

65 75

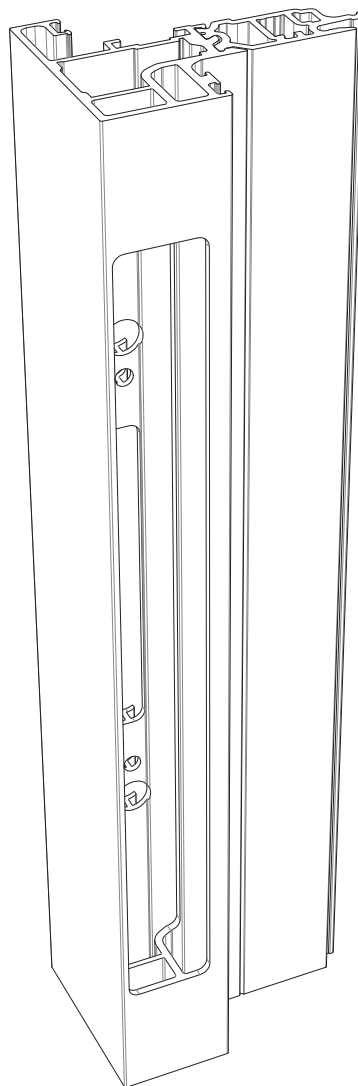
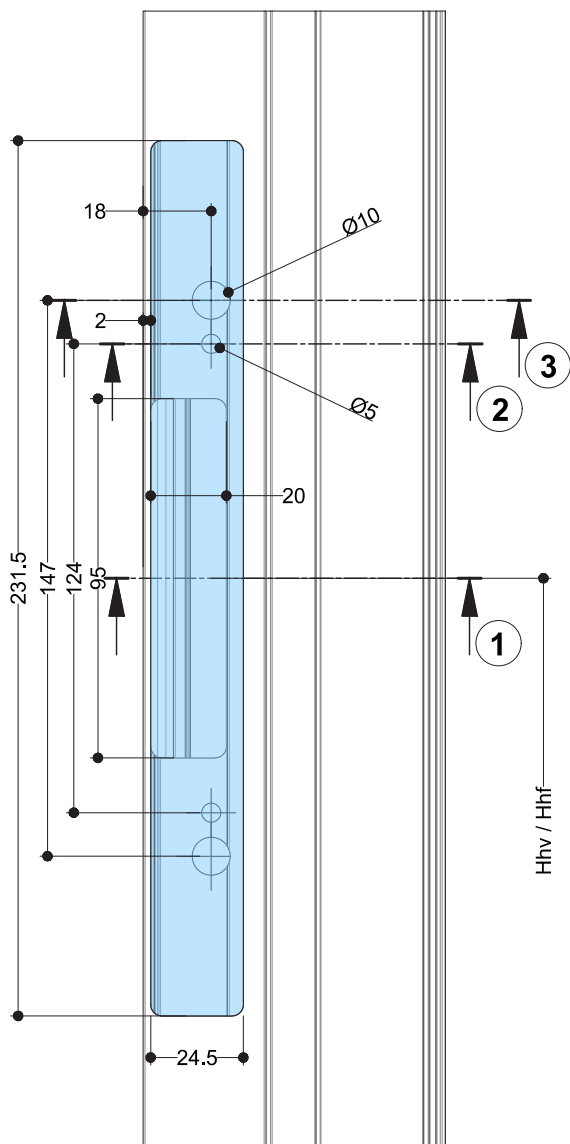
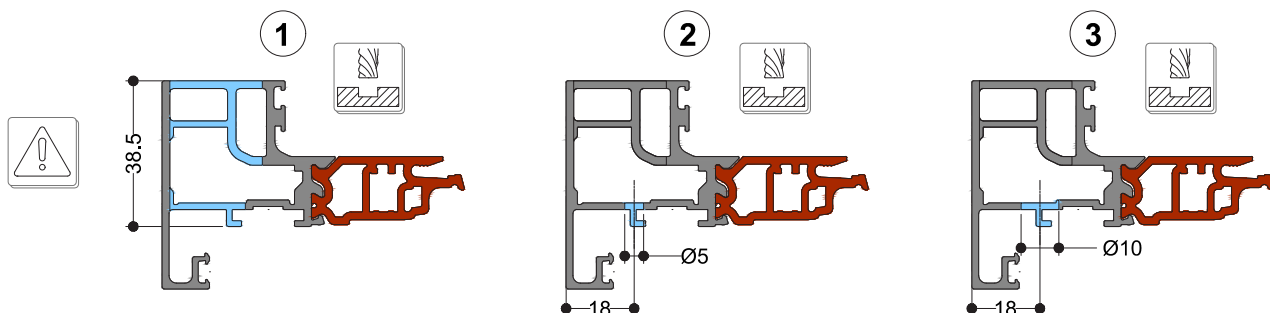
ANTA APERTURA INTERNA

Lavorazione anta - Lavorazione maniglia nascosta



La lavorazione di questa maniglia è complessa dato il numero di parti da lavorare, la profondità e la precisione dei fori. Si consiglia di realizzarlo con una fresatrice.

DIG-0003924 Rev. A



ANTA APERTURA INTERNA

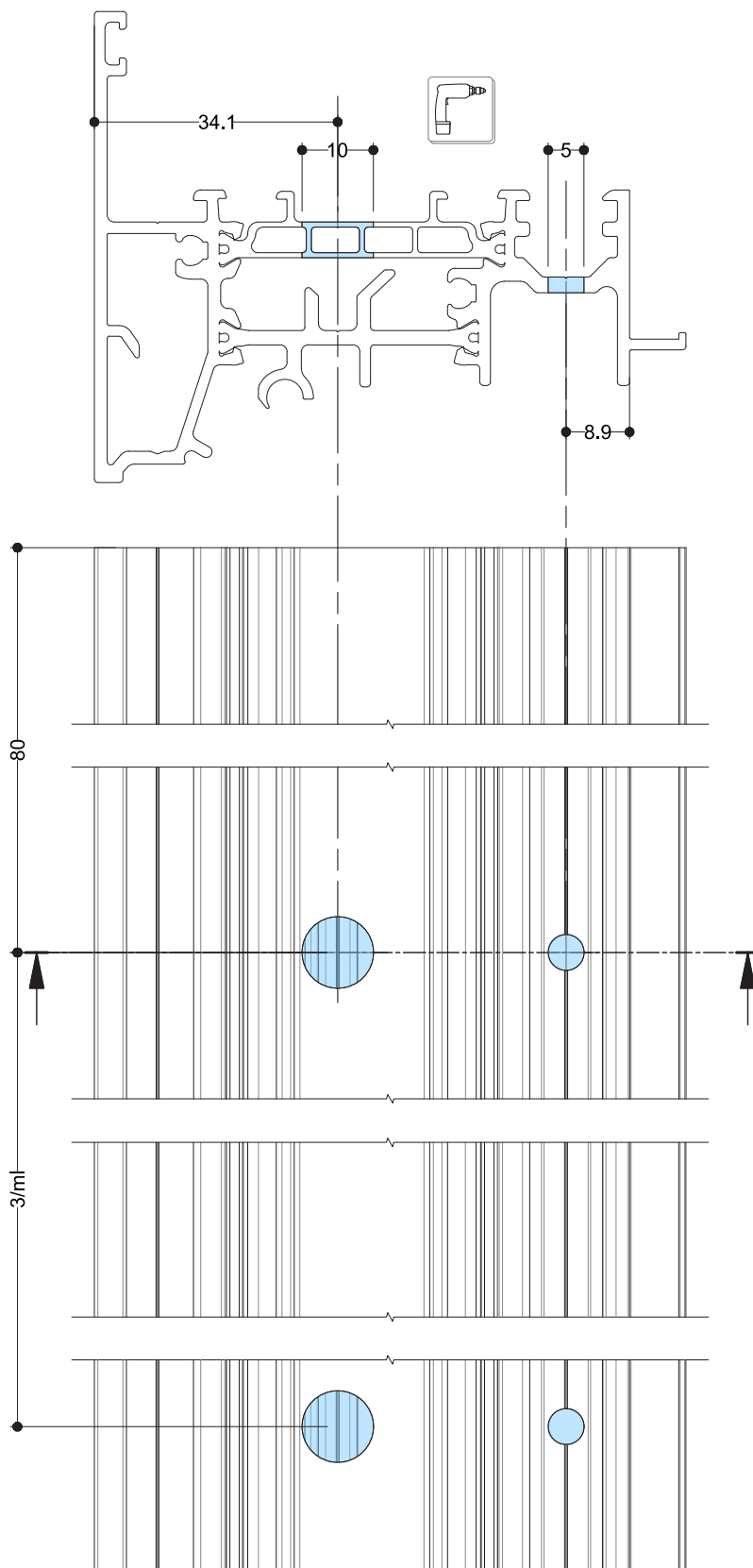
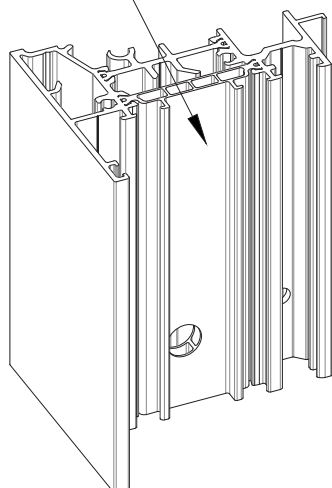
Lavorazione anta - Lavorazione battuta centrale su anta a scomparsa



Stessa fresatura sopra e sotto la battuta centrale.

DIG-0004075 Rev. A

65 TFZ16210
75 TFZ17210



Rappresentato in SOLEAL Next 75

65 75

ANTA APERTURA INTERNA

Montaggio anta - Fermavetro con taglio a 45° su anta a scomparsa

1 - Arresto regolabile 0 / +3.

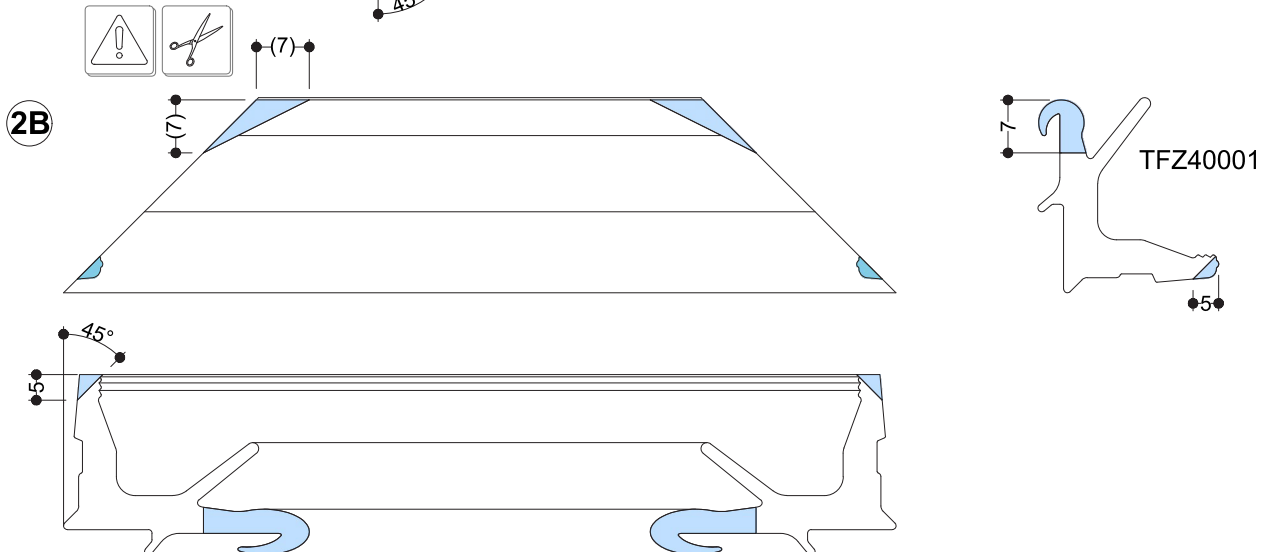
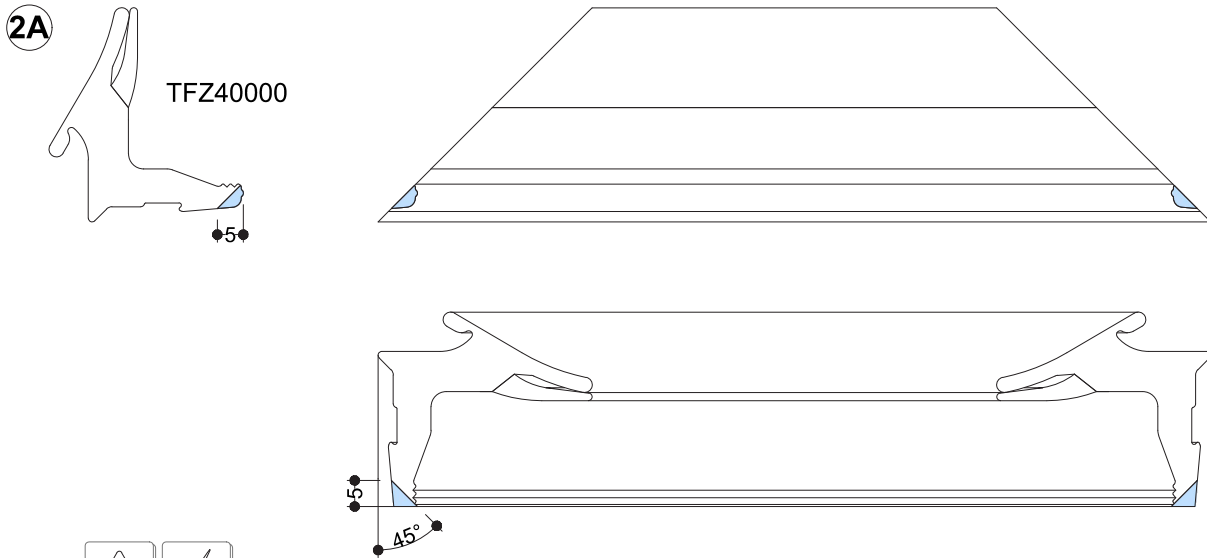
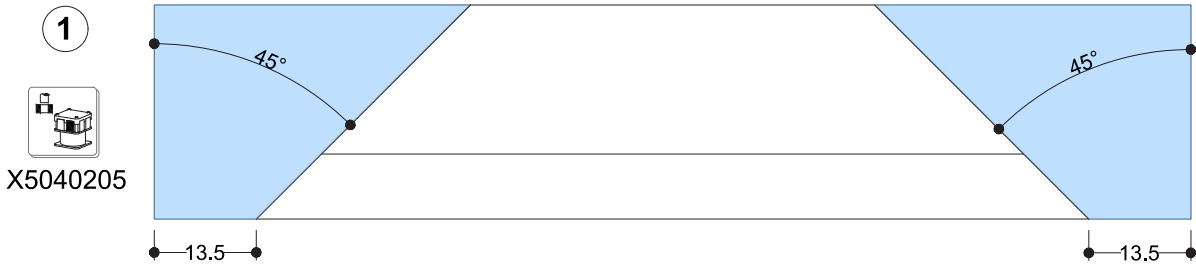
2A - Taglio su TFZ40000.

2B - Taglio su TFZ40001.



Ulteriori tagli realizzati con uno scalpello.

DIG-0004339 Rev. A



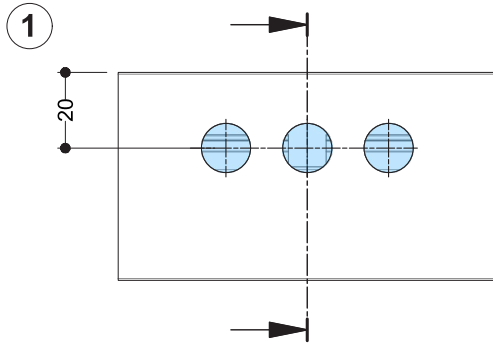
ANTA APERTURA INTERNA

Lavorazione anta - Lavorazione accesso vigili del fuoco su anta a scomparsa

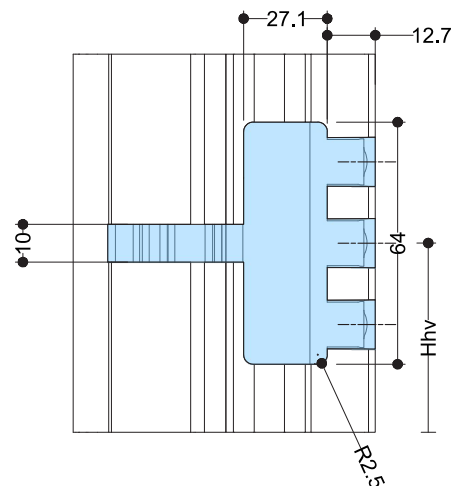
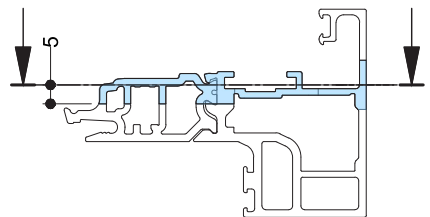
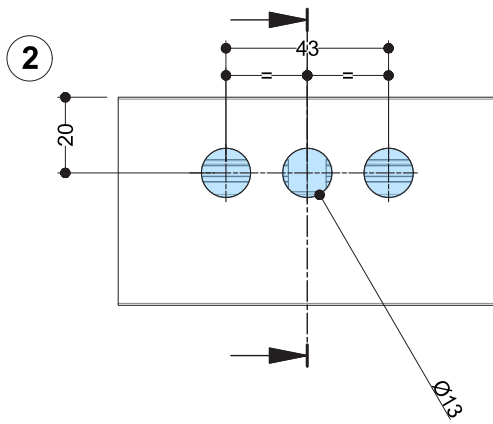
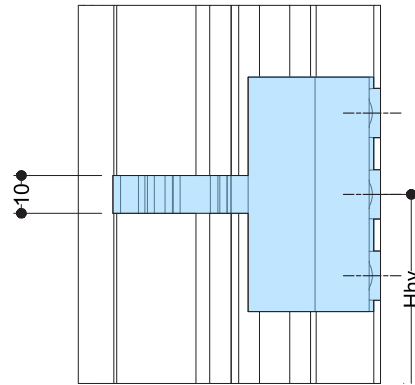
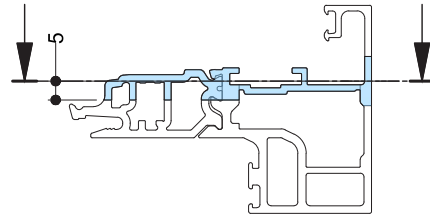
1 - Punzonatura e fresatura

2 - Fresatura

DIG-0004003 Rev. A



X5040198



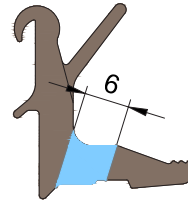
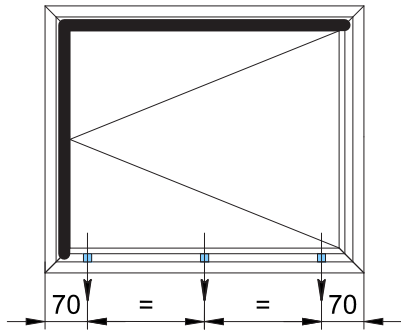
ANTA APERTURA INTERNA

Lavorazione anta - Lavorazione drenaggio su anta a scomparsa

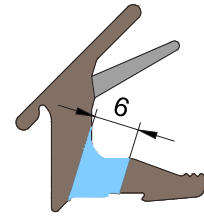
2 drenaggi alle estremità di $W \leq 1000$ mm

1 drenaggio aggiuntivo al centro se $W > 1000$ mm

DIG-0004004 Rev. A



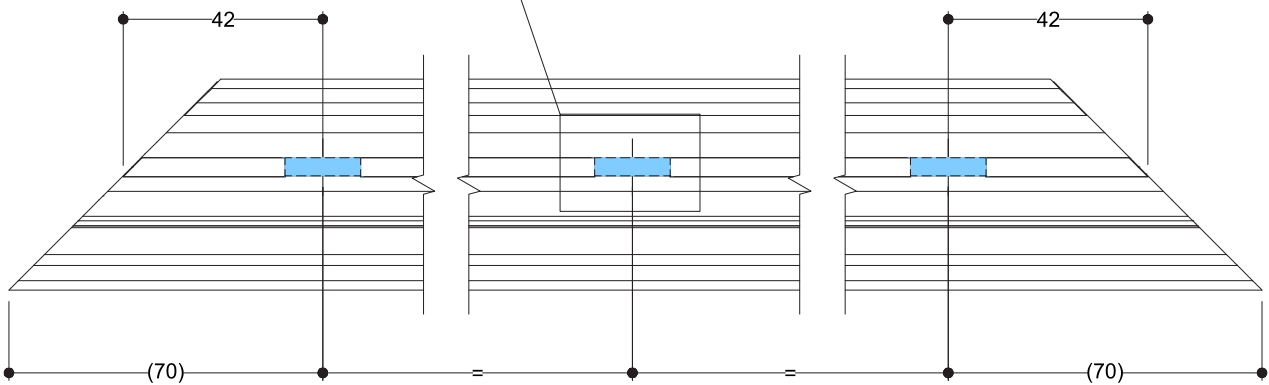
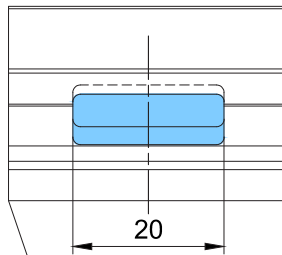
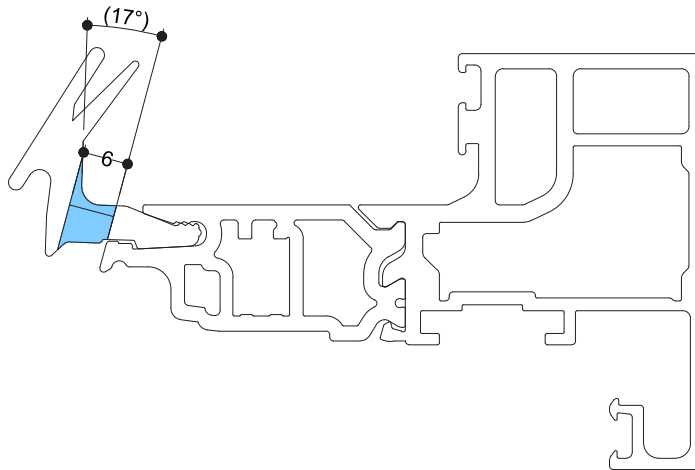
TFZ40001



TFZ40000



X5040204



ANTA APERTURA ESTERNA

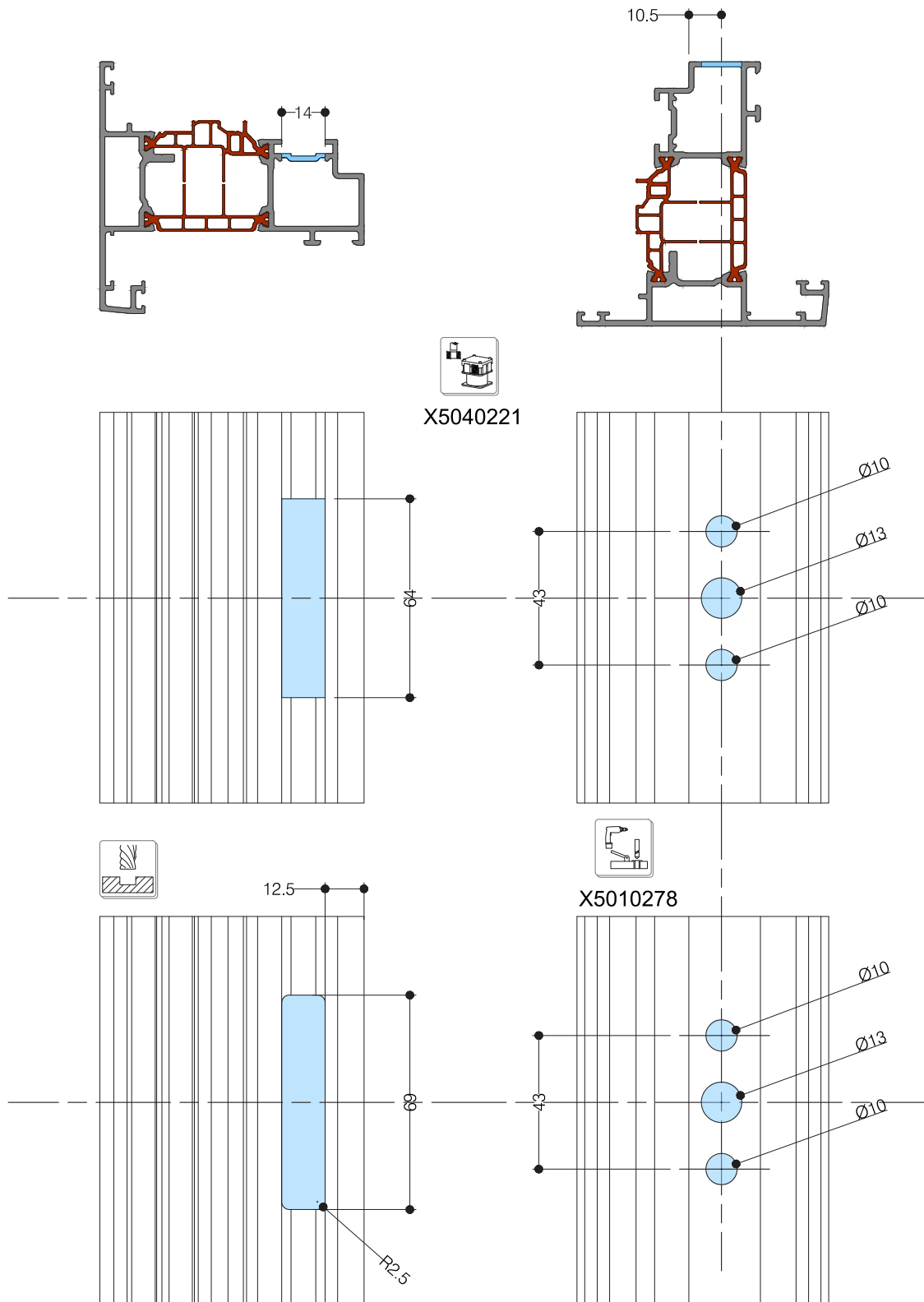
Lavorazione anta - Lavorazione per il meccanismo

DIG-0002367 Rev. A

domal

B

LAVORAZIONI



Rappresentato in SOLEAL Next 75


75

ANTA APERTURA ESTERNA

domal


Lavorazione anta - Drenaggio

Sporgere:

2 drenaggi alle estremità inferiore dell'anta se $W \leq 790\text{mm}$  Tagliare la guarnizione davanti
1 drenaggio aggiuntivo se $790\text{mm} < W \leq 1390\text{mm}$ a ogni drenaggio del telaio
2 drenaggi aggiuntivi se $1390\text{mm} < W \leq 1844\text{mm}$

Battente ad 1 anta:

2 drenaggi alle estremità del telaio inferiore

In presenza del compasso TFZ60172 :  Tagliare la guarnizione davanti

2 drenaggi alle estremità inferiore del telaio se $W \leq 730\text{mm}$ a ogni drenaggio del telaio
1 drenaggio aggiuntivo al centro se $W > 730\text{mm}$

Battente a 2 ante:

4 drenaggi alle estremità del telaio inferiore

In presenza del compasso TFZ60172 :  Tagliare la guarnizione davanti

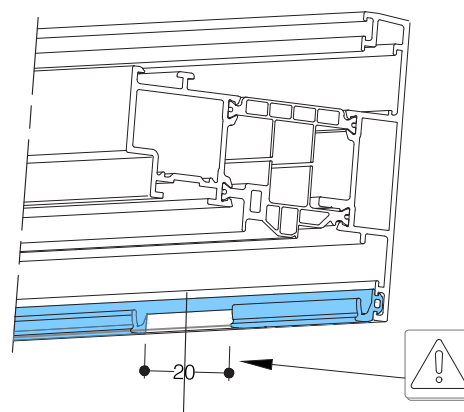
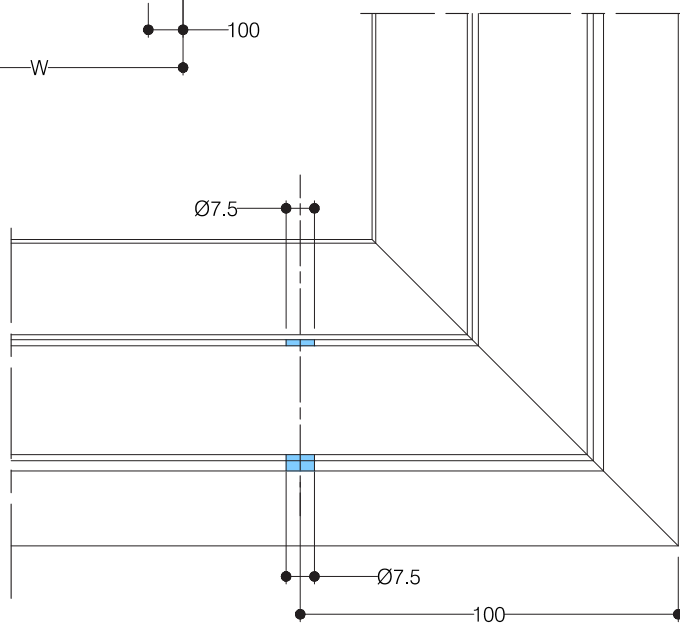
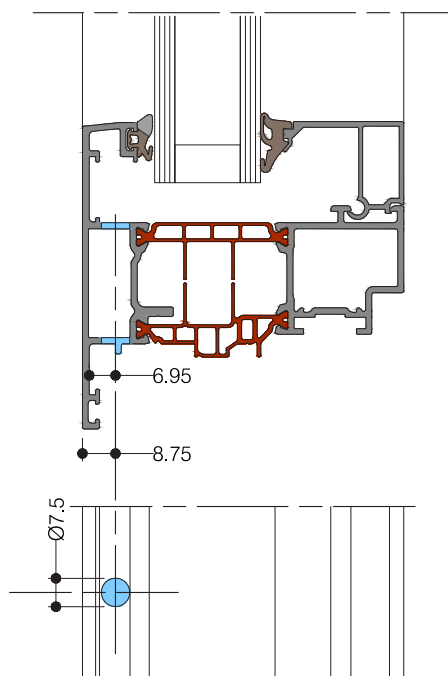
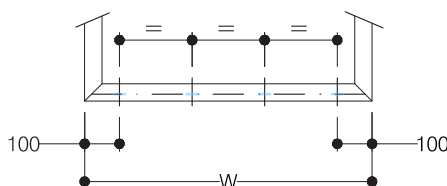
4 drenaggi alle estremità inferiore del telaio se $W \leq 1460\text{mm}$ a ogni drenaggio del telaio
2 drenaggi aggiuntivi al centro se $W > 1460\text{mm}$

LAVORAZIONI

DIG-0002369 Rev. A



X5010288



Rappresentato in SOLEAL Next 75

75

ANTA APERTURA ESTERNA

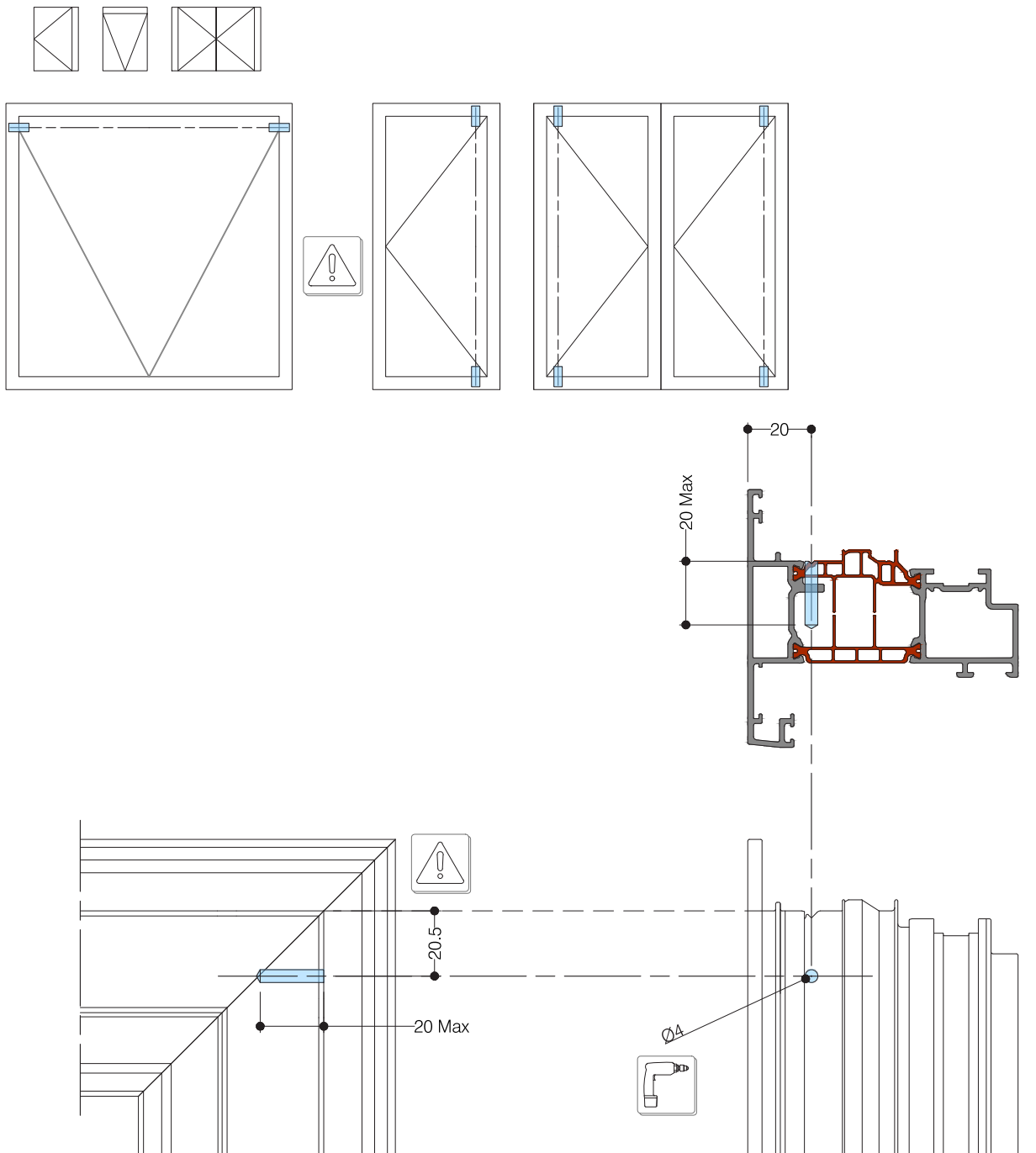
Lavorazione anta - Preforatura per compasso

DIG-0002370 Rev. A

domal

B

LAVORAZIONI



ANTA APERTURA ESTERNA

domal

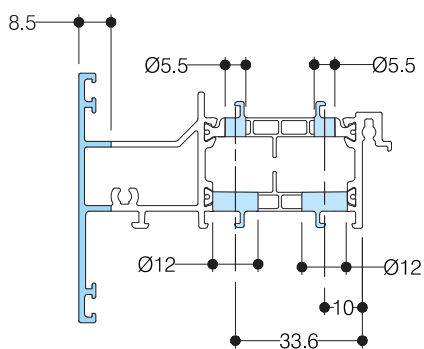
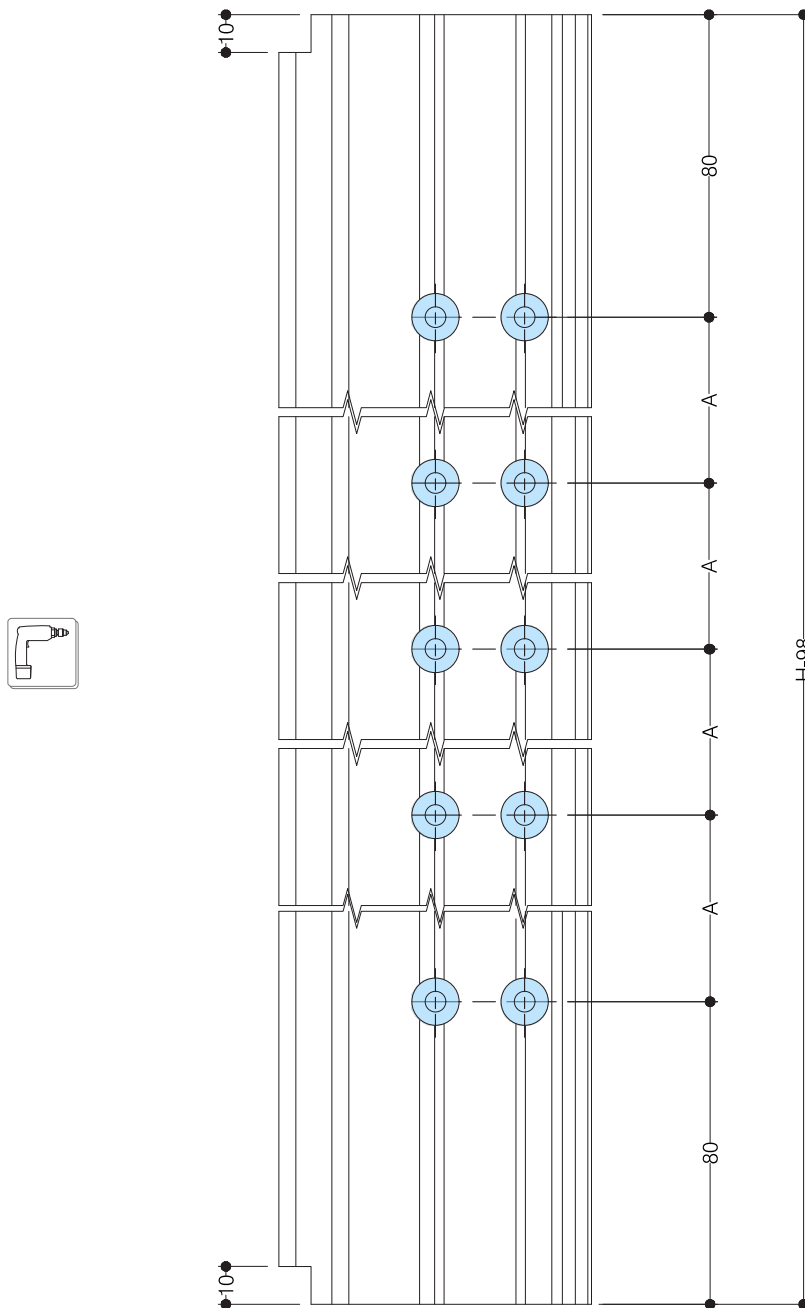
Lavorazione anta - Lavorazione della battuta centrale

A = 500mm max

B

LAVORAZIONI

DIG-0002371 Rev. A



Rappresentato in SOLEAL Next 75

75

ANTA APERTURA ESTERNA

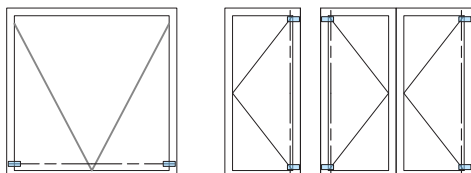
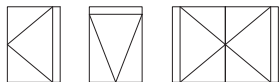
Lavorazione anta - Equalizzazione della pressione

* Tagliare lungo entrambe le estremità.

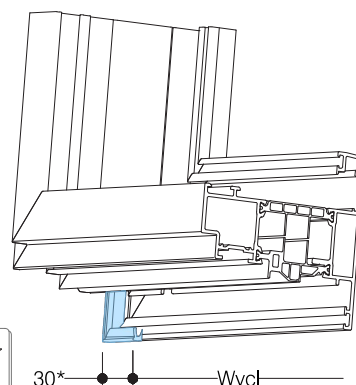
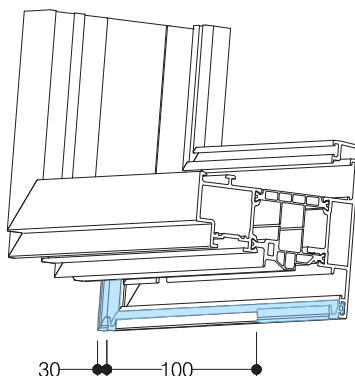
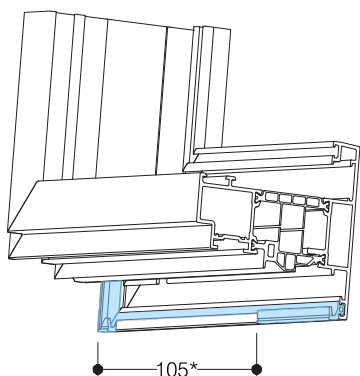
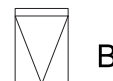
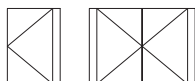
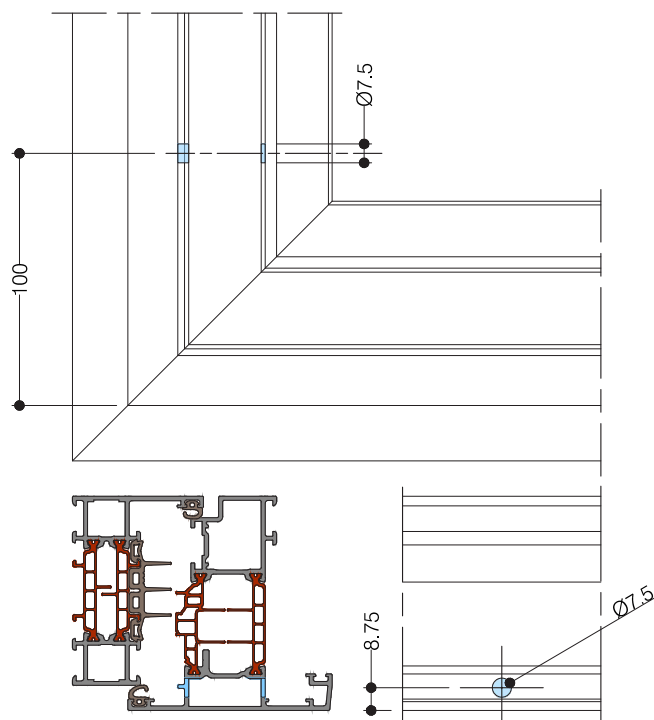
A = Prestazione dell'acqua < 1800Pa : quota iniziale a 30mm e rifilatura del giunto a 100mm

B = Prestazione dell'acqua ≥ 1800 Pa : quota iniziale a 30mm e rifilatura della guarnizione su tutta la lunghezza dell'anta.

DIG-0002567 Rev. A



X5010288



ANTA APERTURA ESTERNA

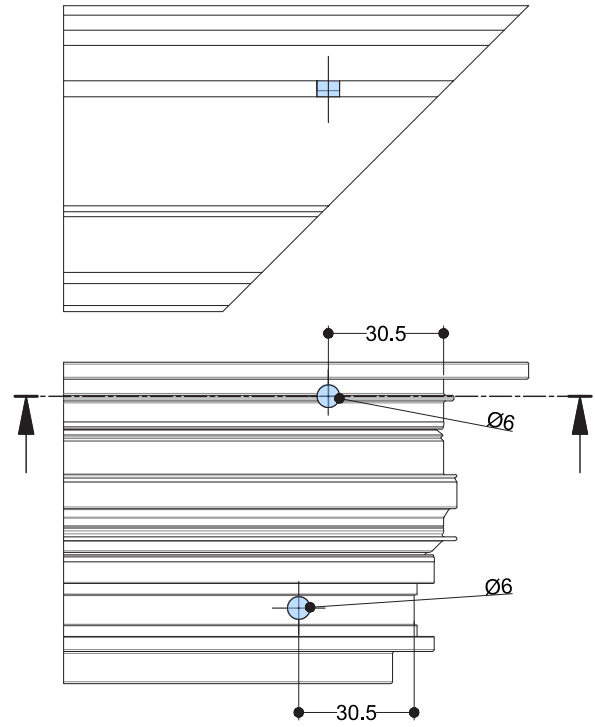
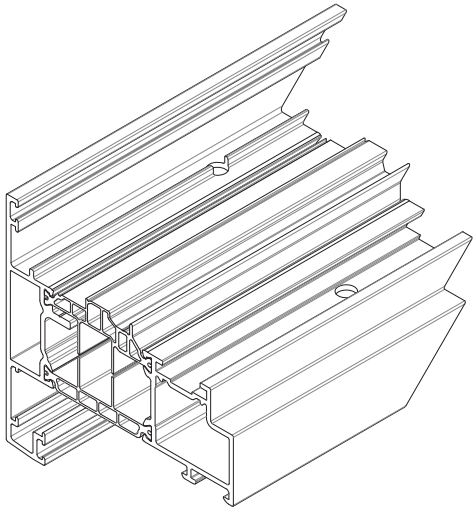
domal

Lavorazione anta - Lavorazione per squadretta

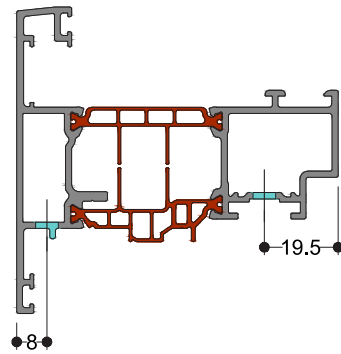
DIG-0004758 Rev. A

B

LAVORAZIONI



X5040227
X5040227T



ANTA PORTAFINESTRA

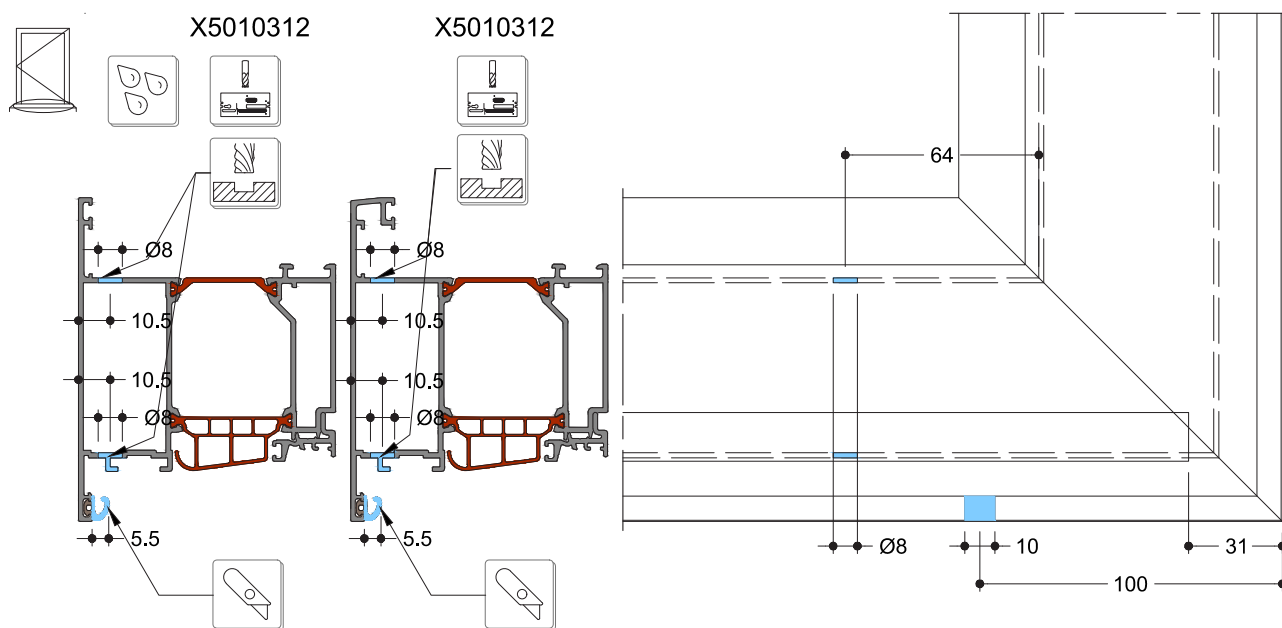
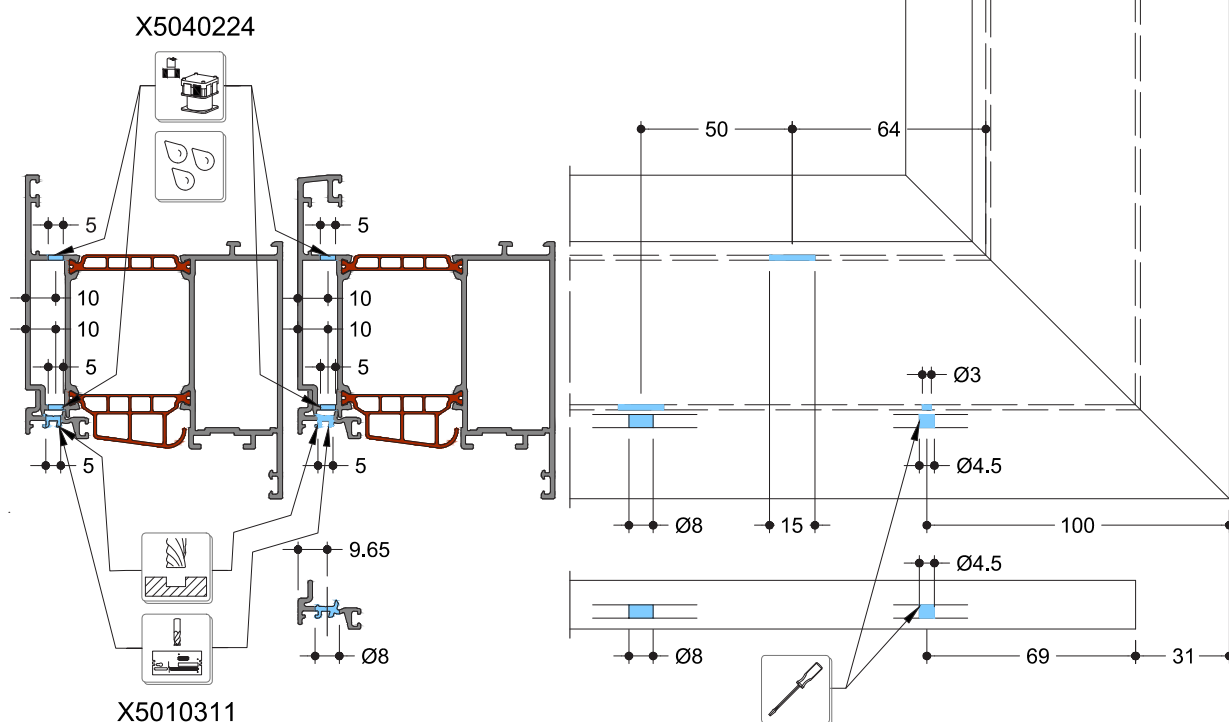
Lavorazione anta apertura interna/esterna - Drenaggio nascosto apertura interna/esterna

2 drenaggi alle estremità se $L \leq 1000$ mm

1 drenaggio aggiuntivo al centro se $L > 1000$ mm



DIG-0002995 Rev. B

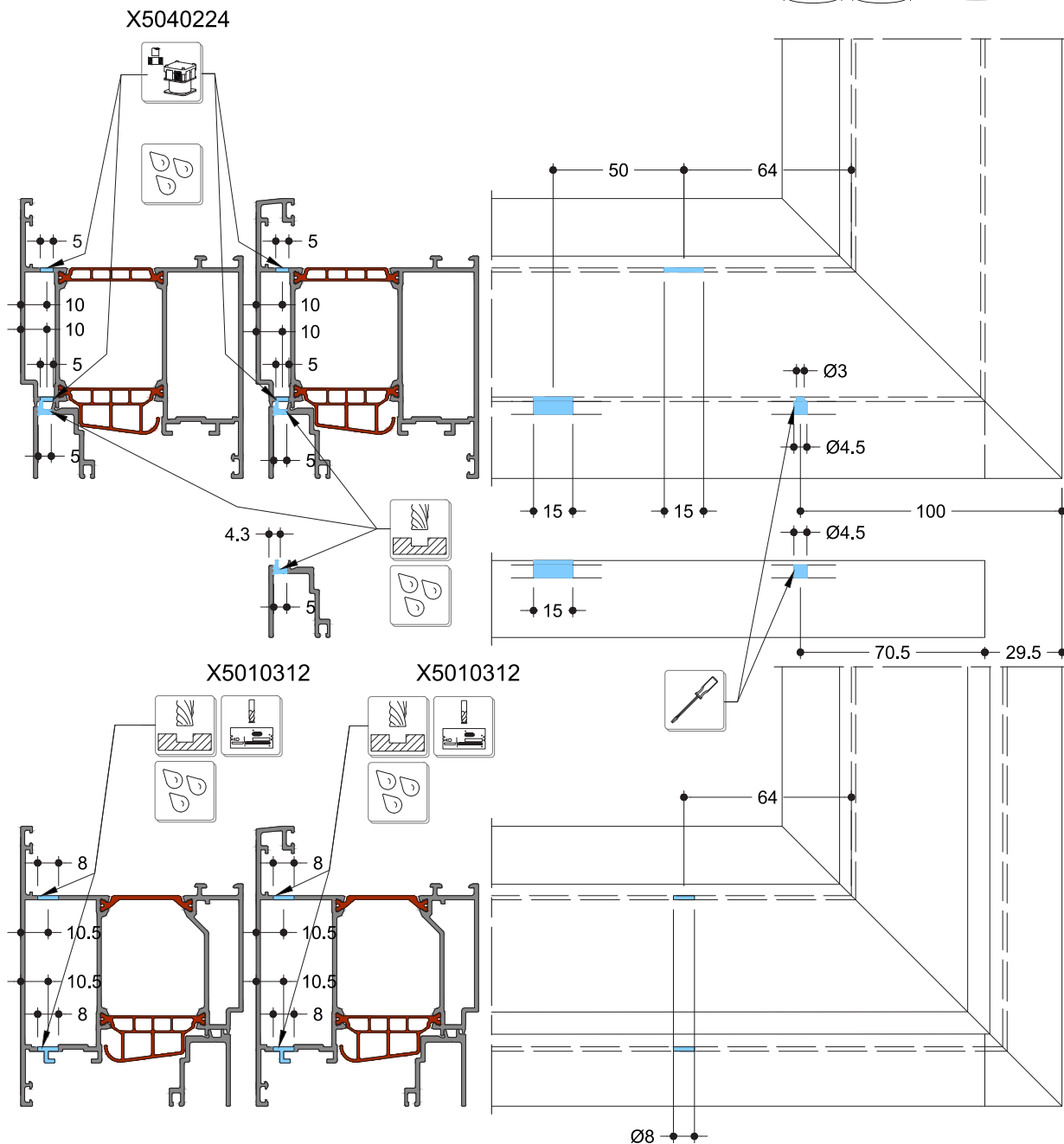
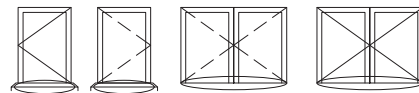


ANTA PORTAFINESTRA

domal

Lavorazione anta apert. int./est. guarnizione a ghigliottina
Drenaggio nascosto apertura interna / esterna guarnizione a ghigliottina
2 drenaggi alle estremità se $L \leq 1000$ mm
1 drenaggio aggiuntivo al centro se $L > 1000$ mm

DIG-0002997 Rev. B

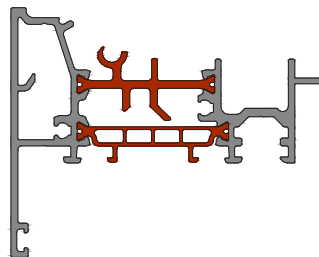
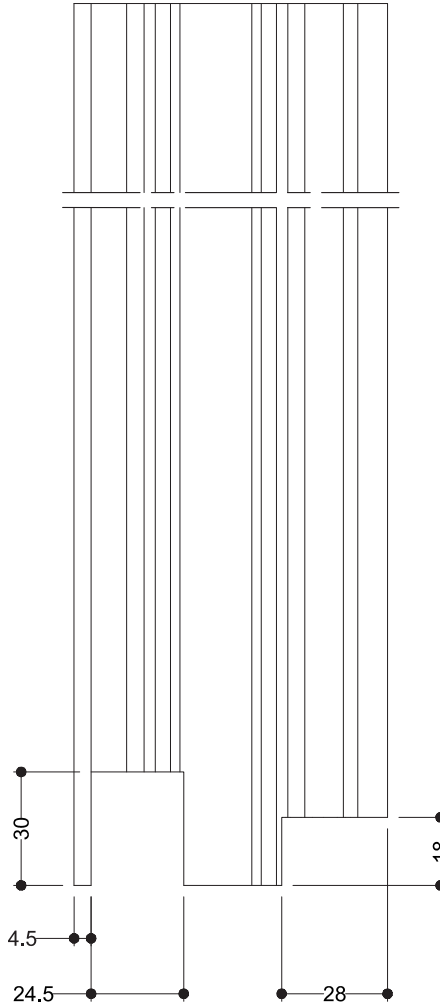
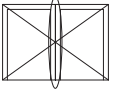


LAVORAZIONI

ANTA PORTAFINESTRA

Lavorazione anta per guarnizione a ghigliottina apertura interna/esterna
Fresatura traverso per guarnizione a ghigliottina

DIG-0003751 Rev. A



Rappresentato in SOLEAL Next 75

65 75

ANTA PORTAFINESTRA

domal

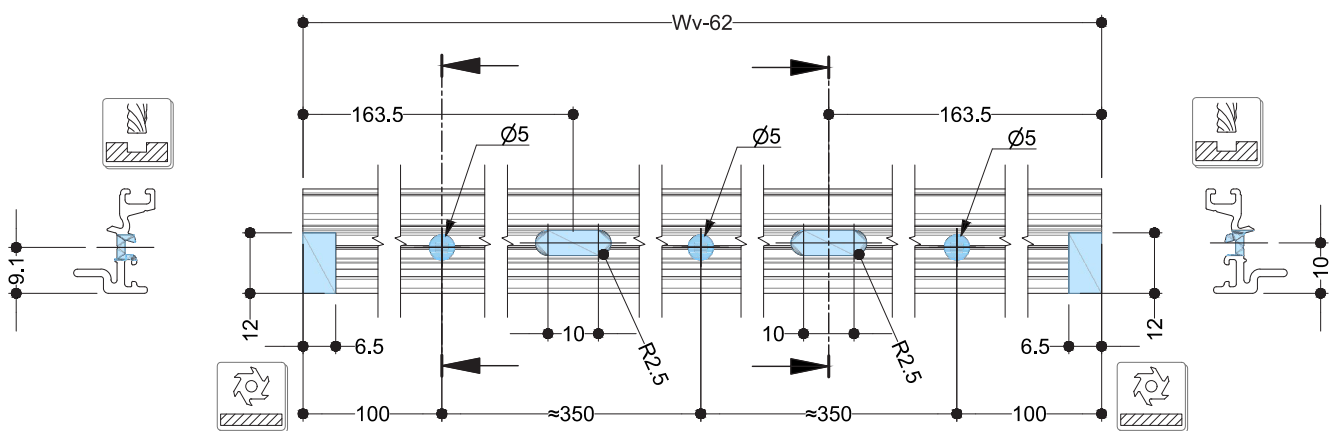
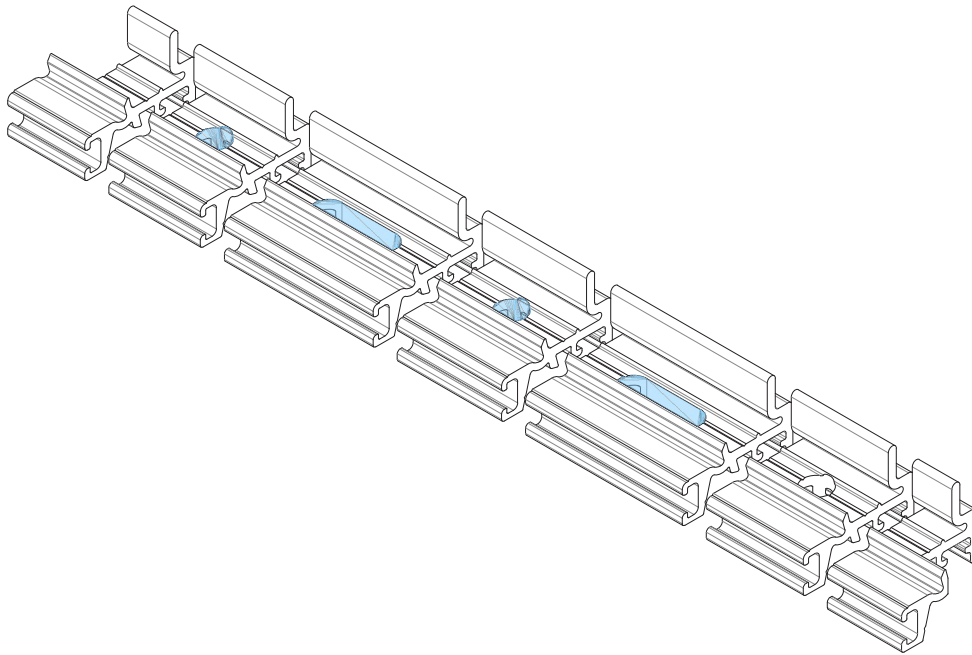
Lavorazione gocciolatoio soglia bassa - Anta singola apertura interna

DIG-0003319 Rev. A



B

LAVORAZIONI



Rappresentata in SOLEAL Next 75

65 75

ANTA PORTAFINESTRA

Lavorazione gocciolatoio apertura esterna soglia bassa - Anta singola apertura esterna

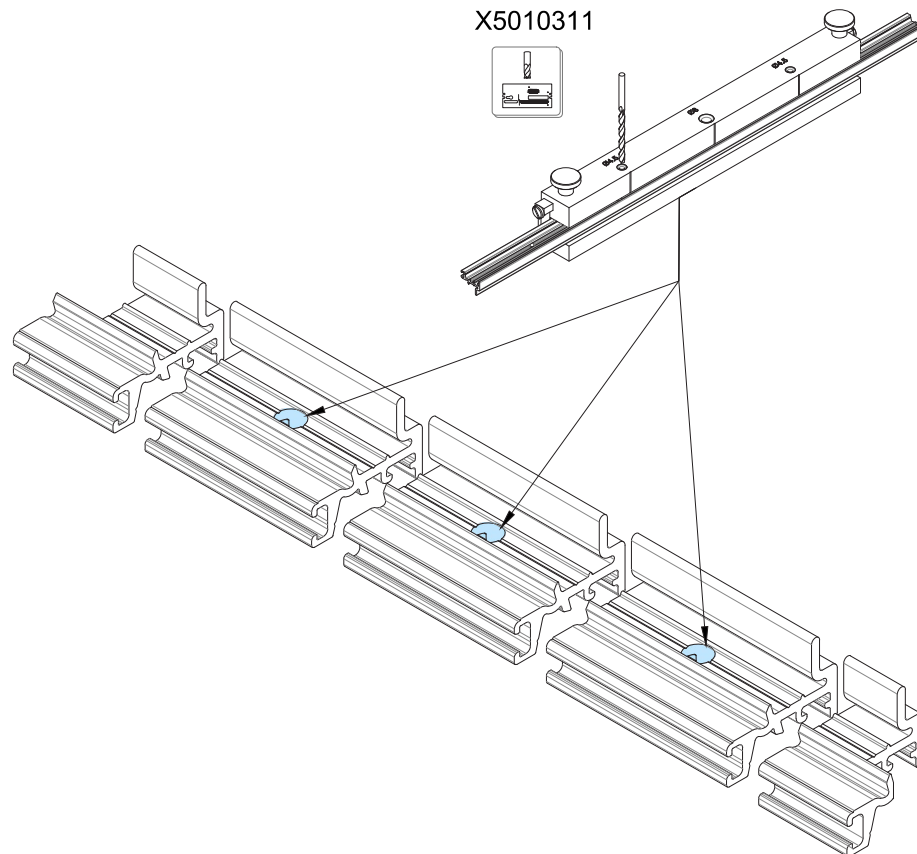
DIG-0002998 Rev. A



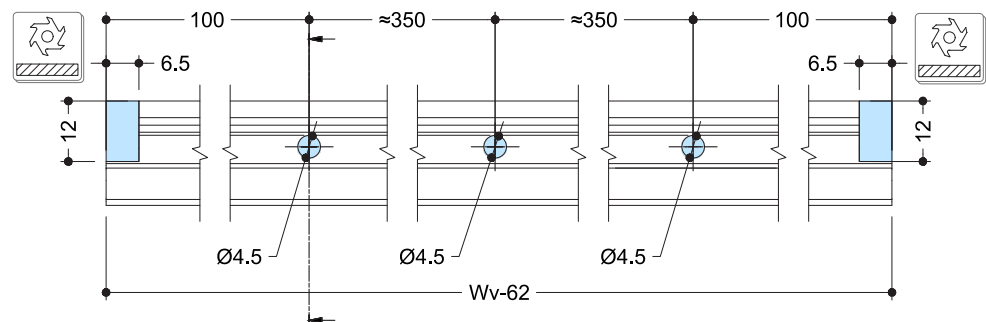
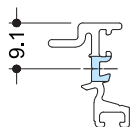
domal

B

LAVORAZIONI



X5010311



Rappresentato in SOLEAL Next 75

65 75

ANTA PORTAFINESTRA

domal

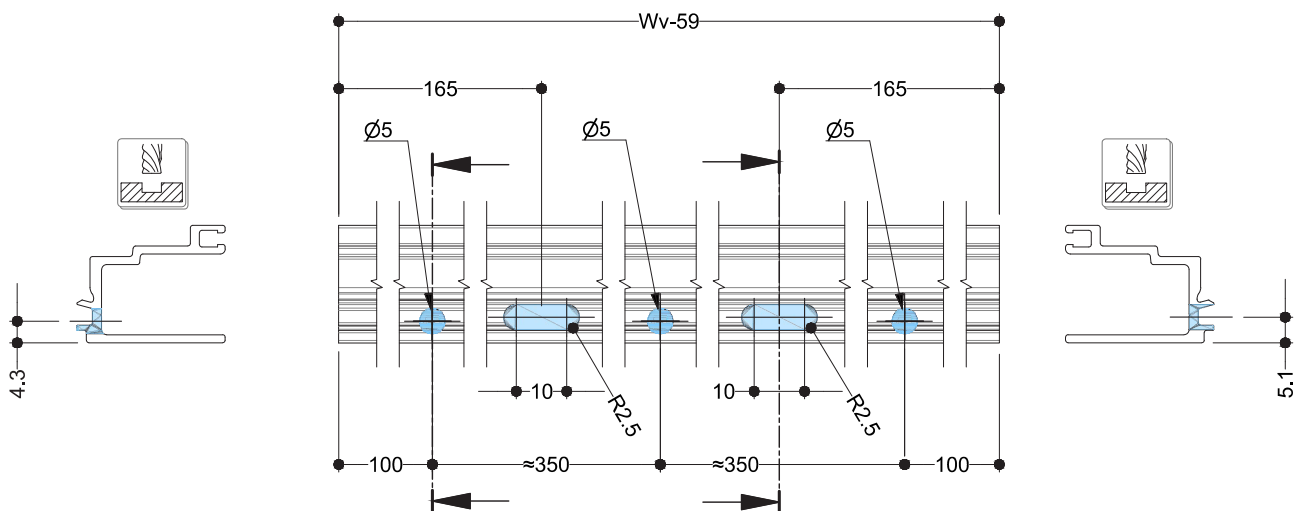
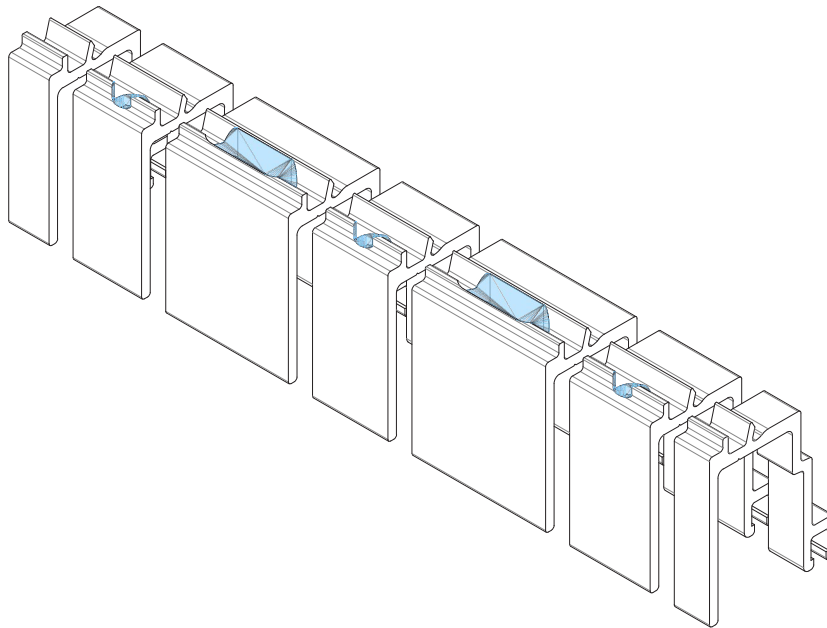
Lavorazione gocciolatoio con guarnizione a ghigliottina - Anta singola apertura interna

DIG-0003001 Rev. A



B

LAVORAZIONI



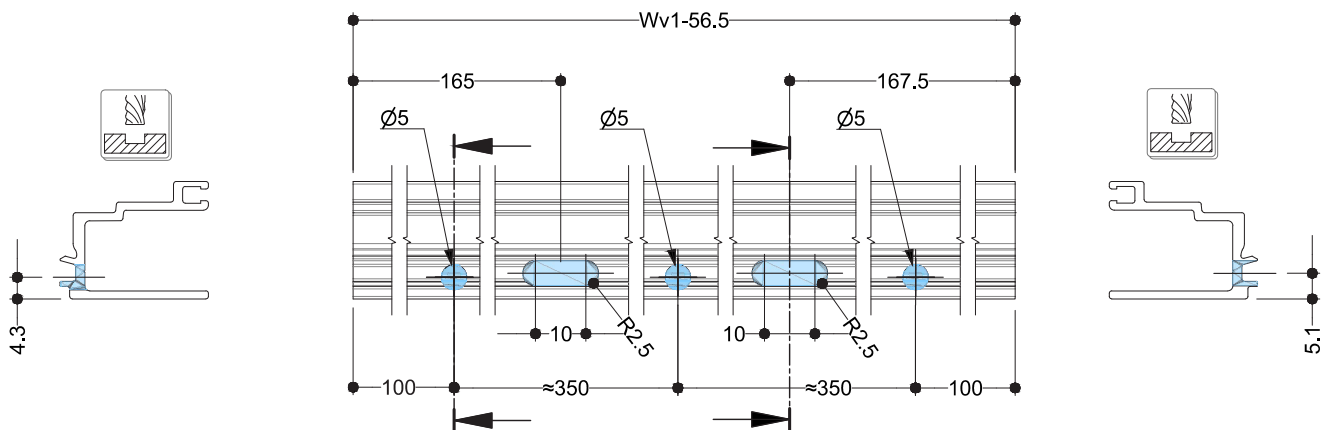
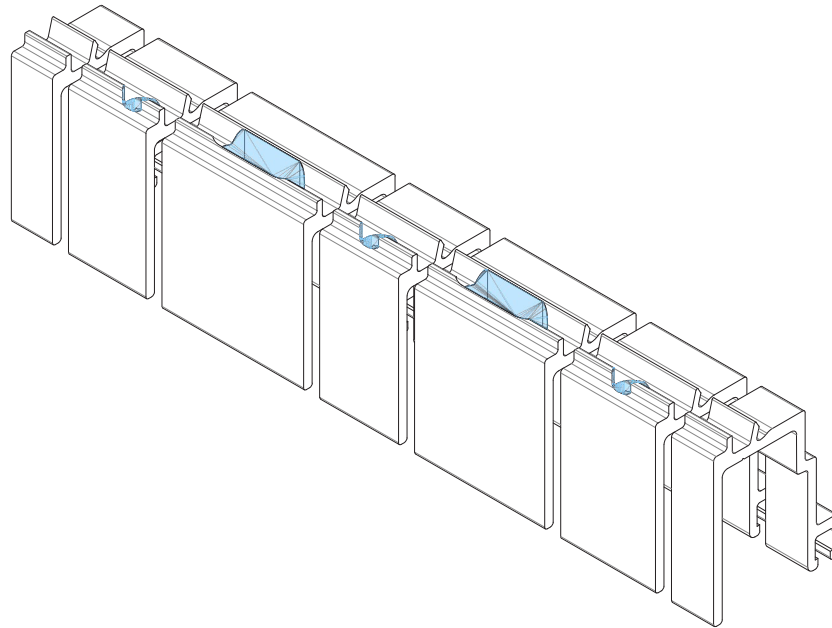
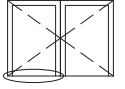
Rappresentato in SOLEAL Next 75

65 75

ANTA PORTAFINESTRA

Lavorazione gocciolatoio con guarnizione a ghigliottina - Anta primaria apertura interna

DIG-0002999 Rev. A



Rappresentato in SOLEAL Next 75

65 75

ANTA PORTAFINESTRA

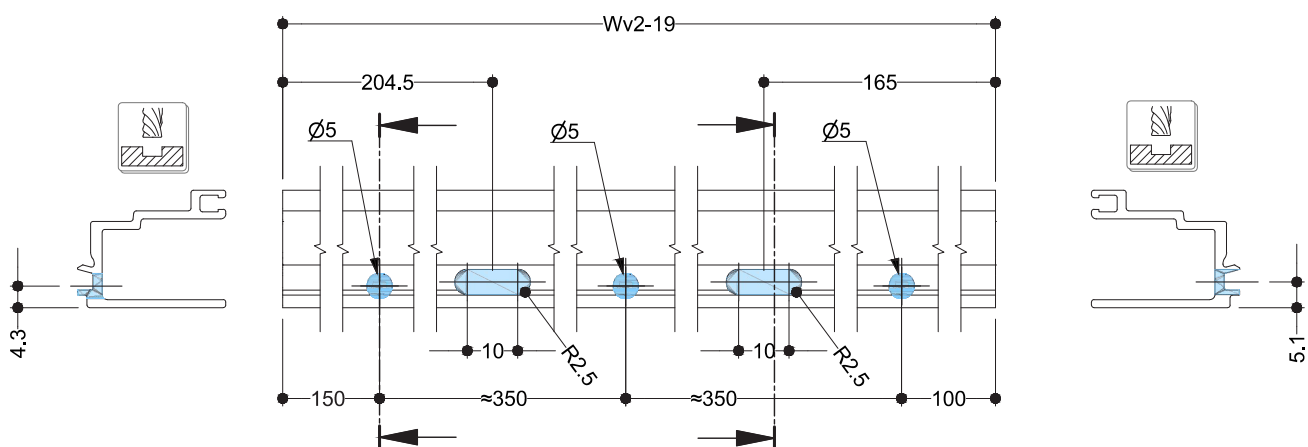
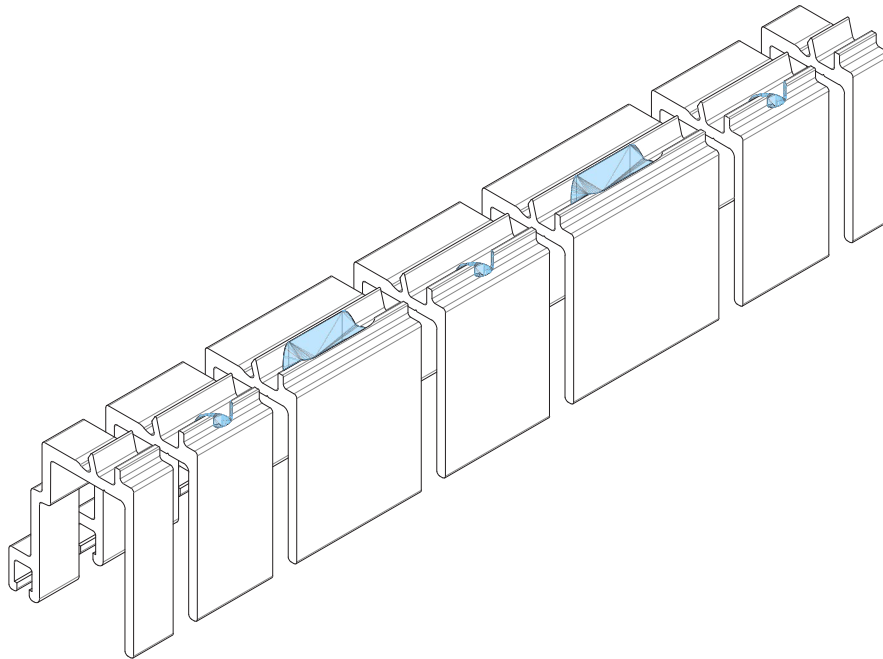
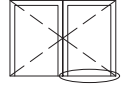
Lavorazione gocciolatoio con guarnizione a ghigliottina - Anta secondaria apert. int.

domal

B

LAVORAZIONI

DIG-0003000 Rev. A



Rappresentato in SOLEAL Next 75

65 75

ANTA PORTAFINESTRA

Lavorazione gocciolatoio con guarnizione a ghigliottina - Anta singola apertura esterna

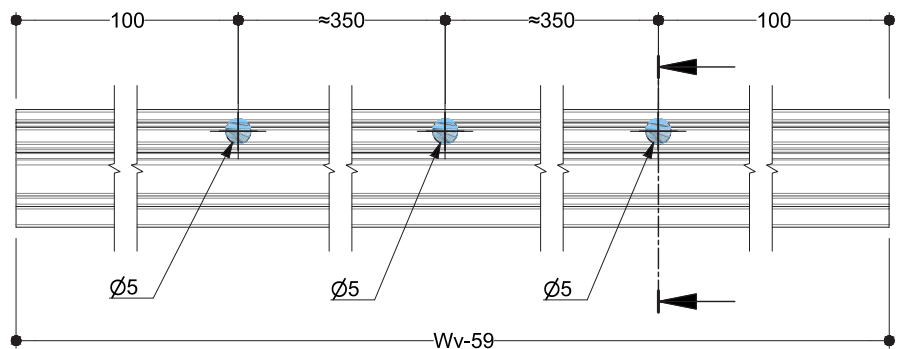
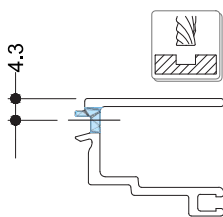
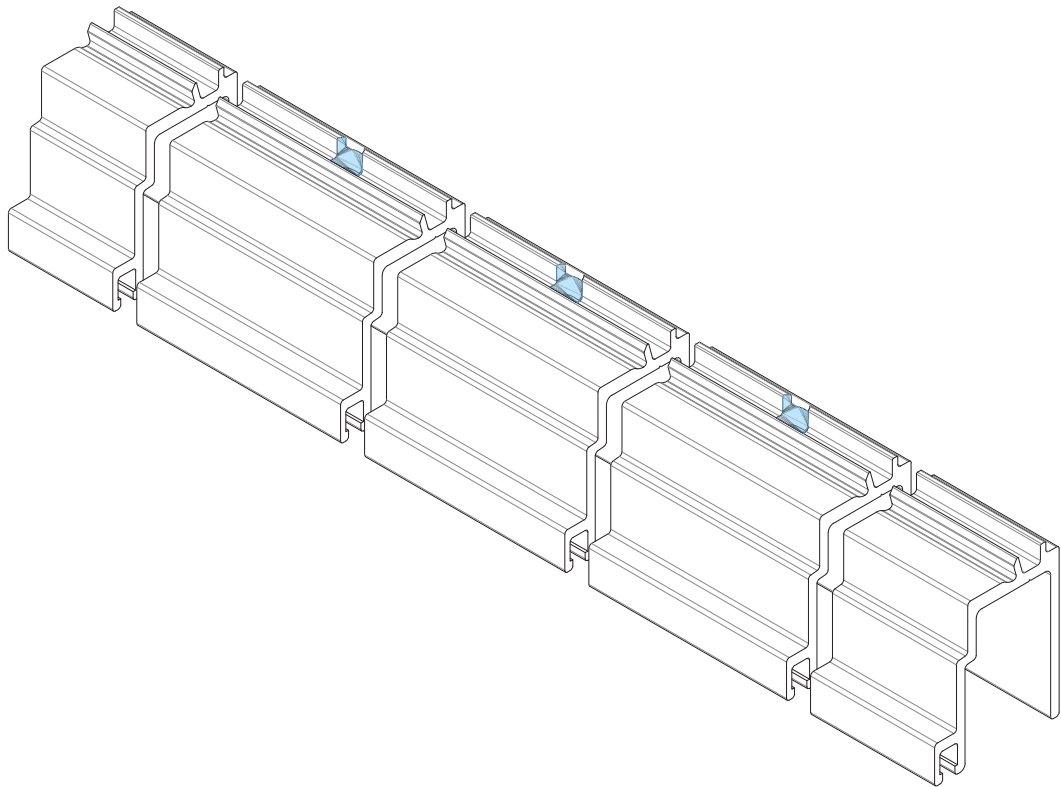
DIG-0003315 Rev. A



domal

B

LAVORAZIONI



Rappresentato in SOLEAL Next 75

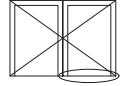
65 75

ANTA PORTAFINESTRA

domal

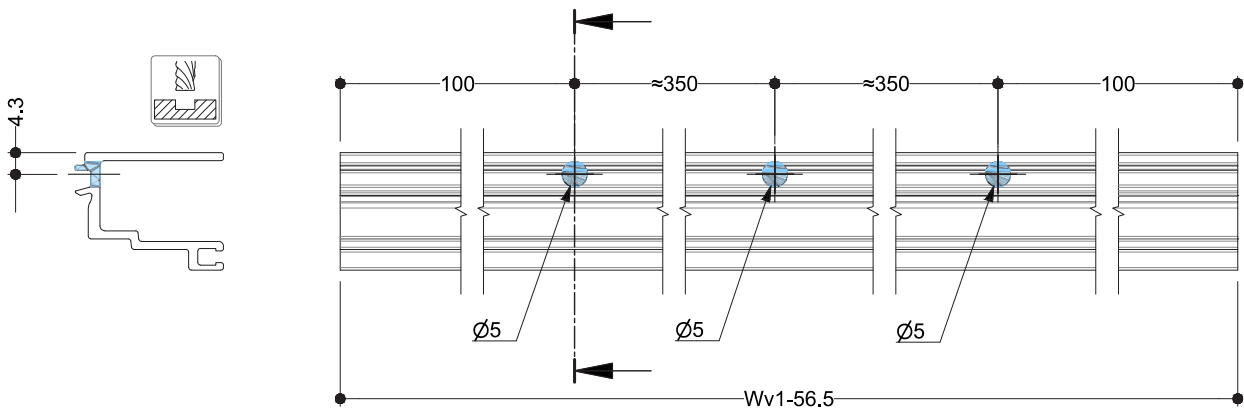
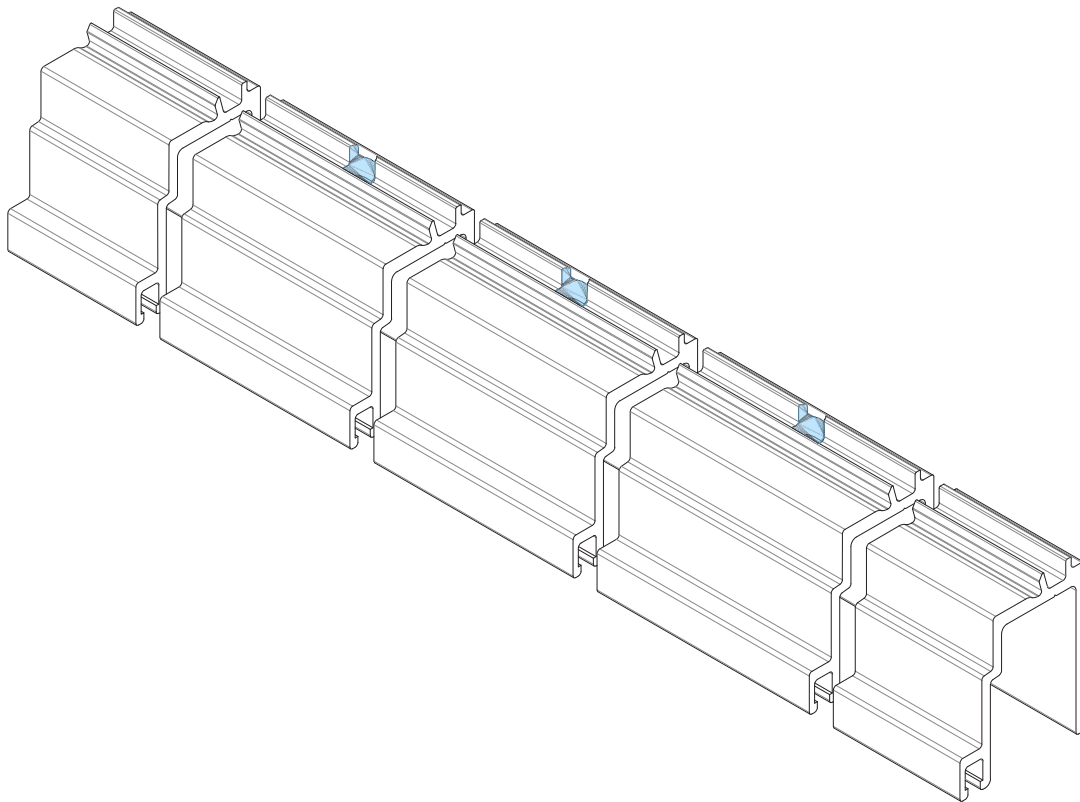
Lavorazione gocciolatoio con guarnizione a ghigliottina - Anta primaria apertura esterna

DIG-0003313 Rev. A



B

LAVORAZIONI



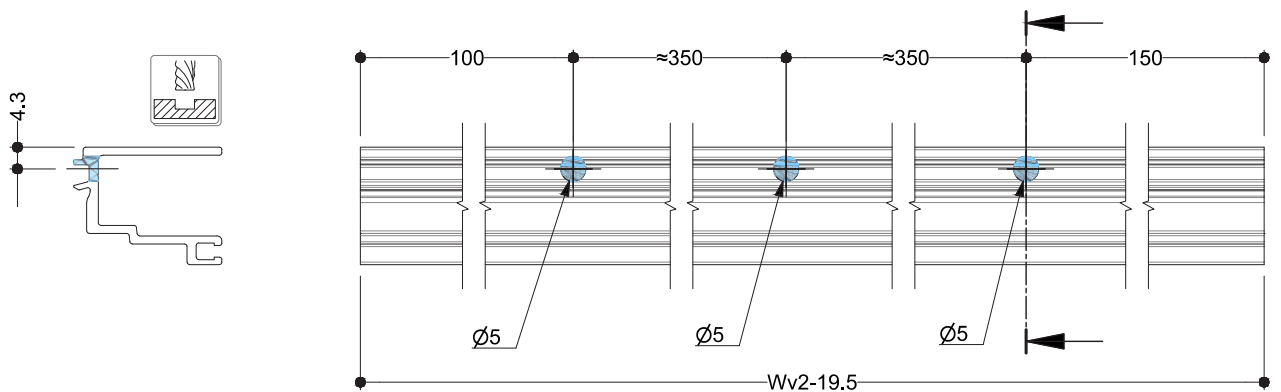
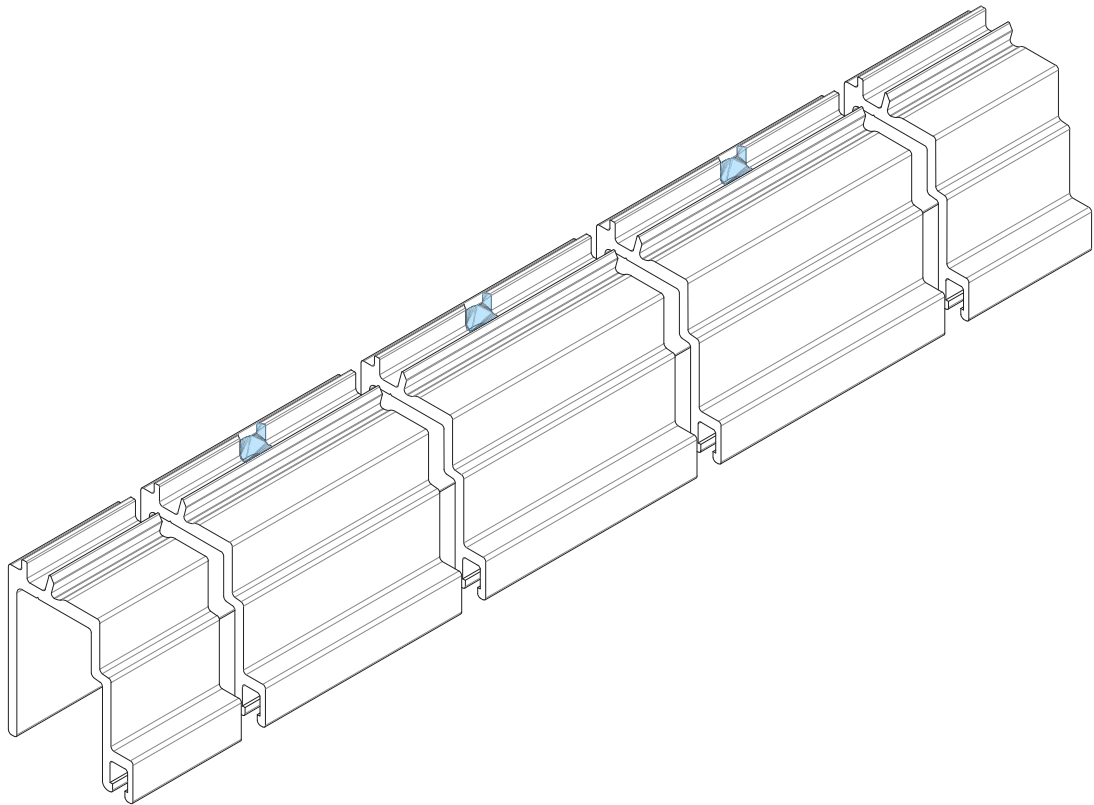
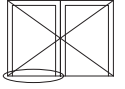
Rappresentato in SOLEAL Next 75

65 75

ANTA PORTAFINESTRA

Lavorazione gocciolatoio con guarnizione a ghigliottina - Anta secondaria apert. est.

DIG-0003314 Rev. A



Rappresentato in SOLEAL Next 75

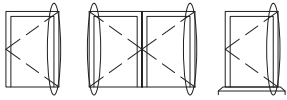
65 75

ANTA PORTAFINESTRA

domal

Lavorazione anta apertura interna - Equalizzazione della pressione dell'anta

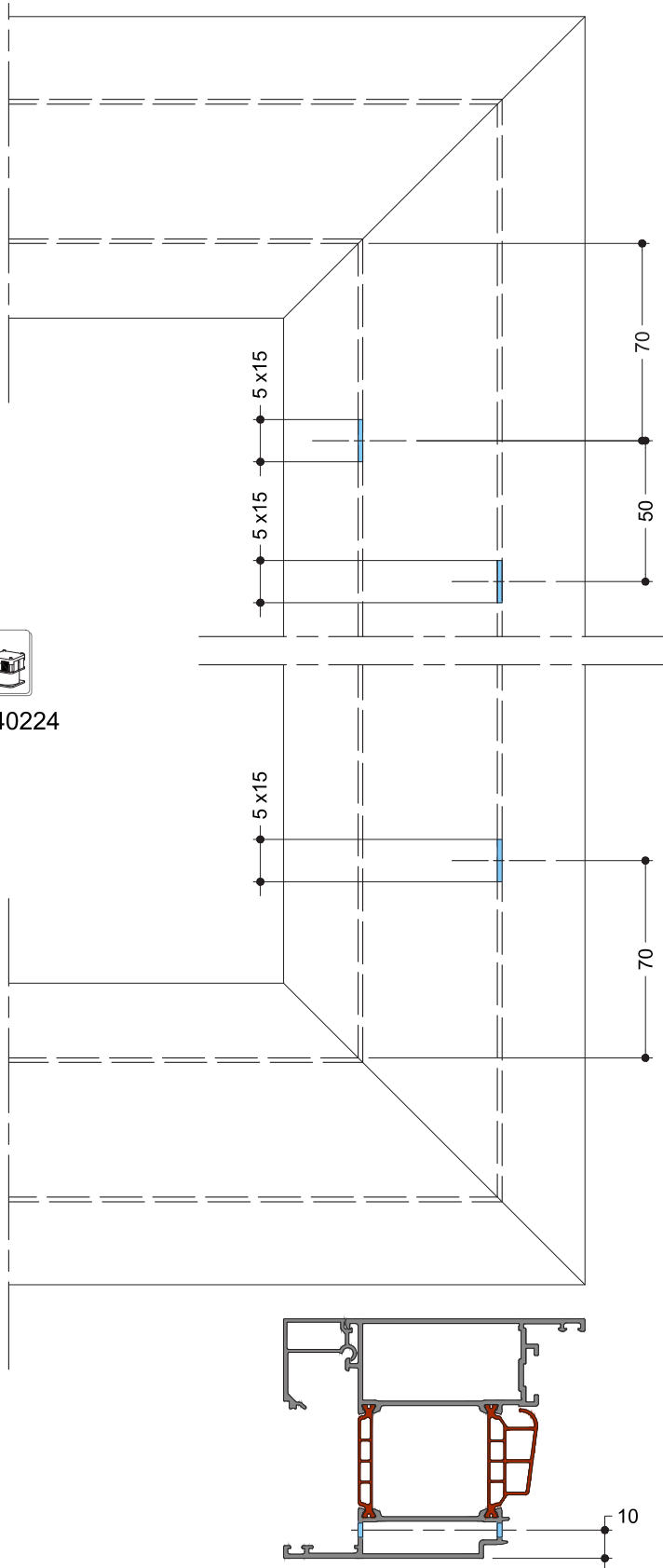
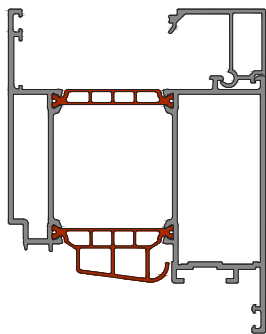
LAVORAZIONI



DIG-0003158 Rev. A



X5040224



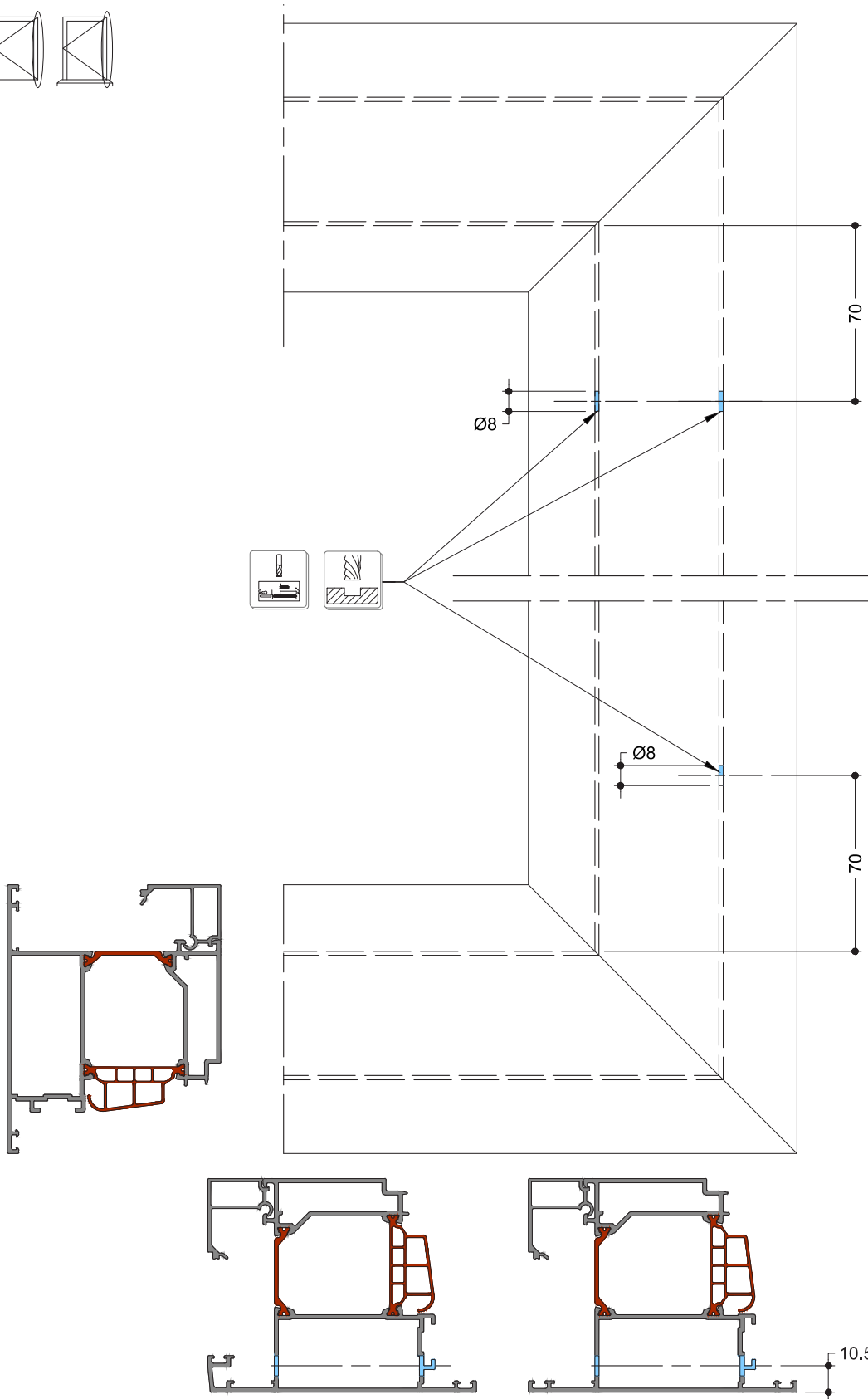
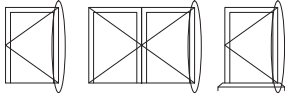
Rappresentato in SOLEAL Next 75

65 75

ANTA PORTAFINESTRA

Lavorazione anta apertura esterna - Equalizzazione della pressione dell'anta

DIG-0003159 Rev. A



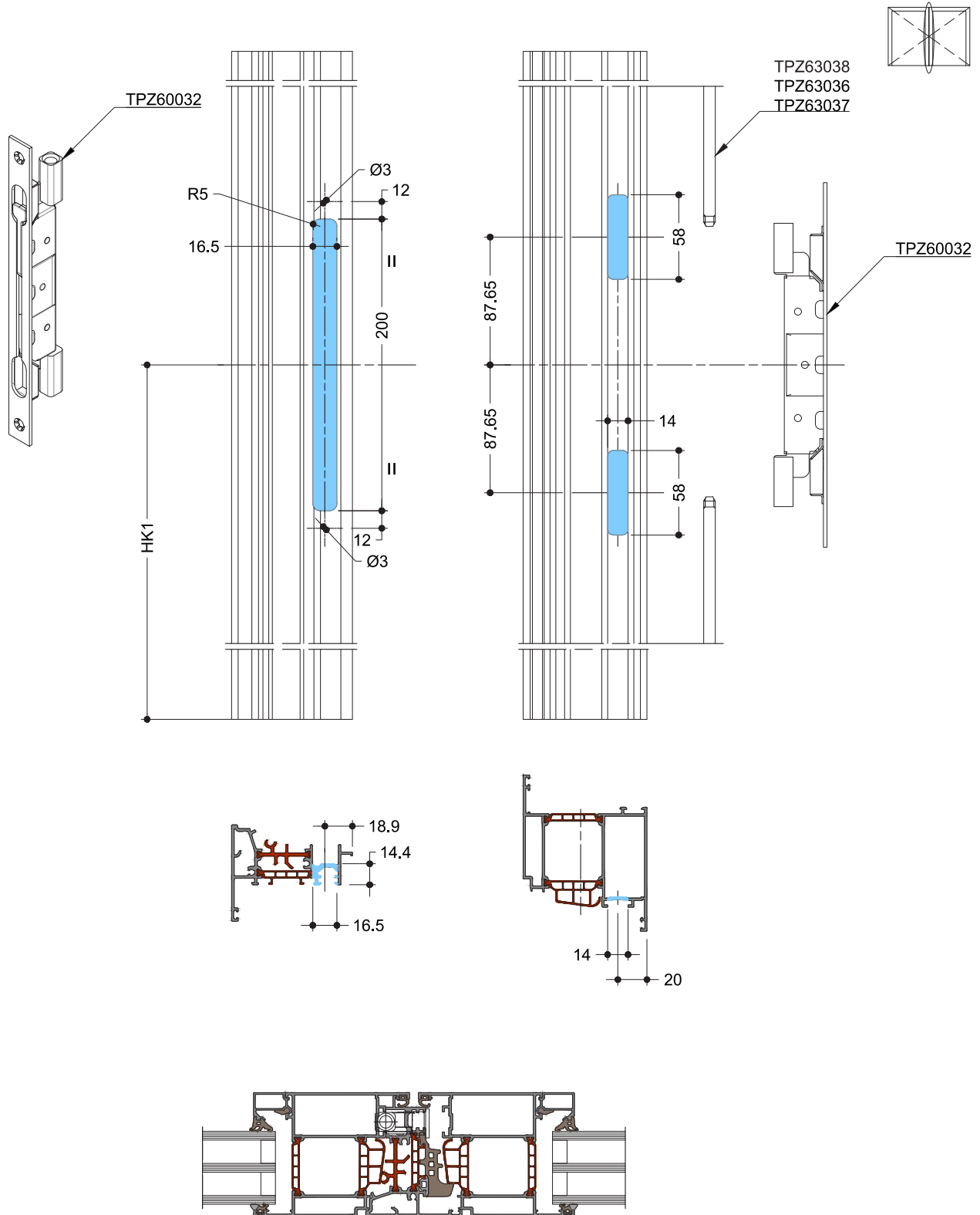
Rappresentato in SOLEAL Next 75

65 75

ANTA PORTAFINESTRA

Lavorazione stile centrale aperta interna - Fresatura per serratura a leva doppia anta

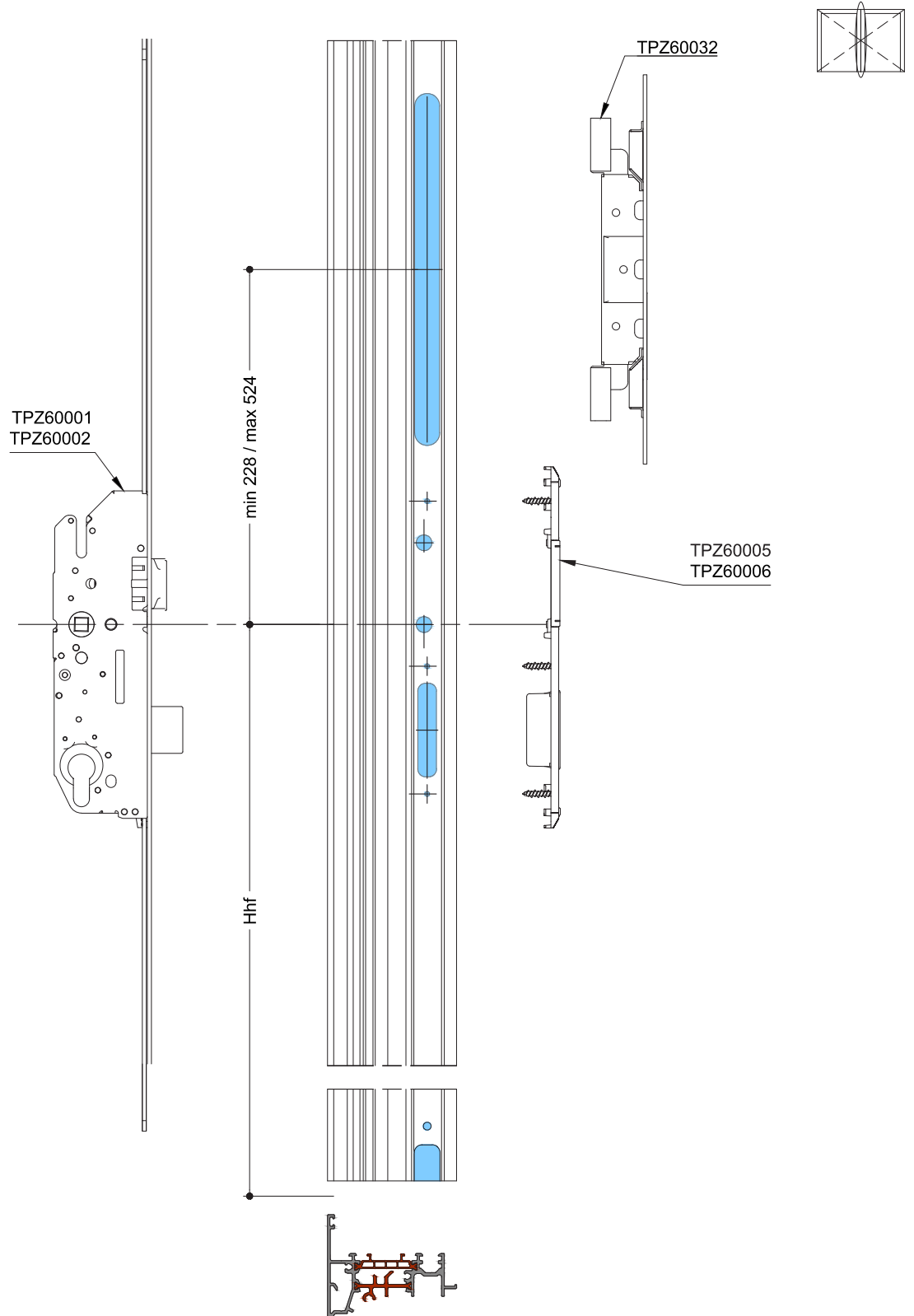
DIG-0003160 Rev. B



ANTA PORTAFINESTRA

Posizionamento serratura a 2 punti

DIG-0003161 Rev. B



domal

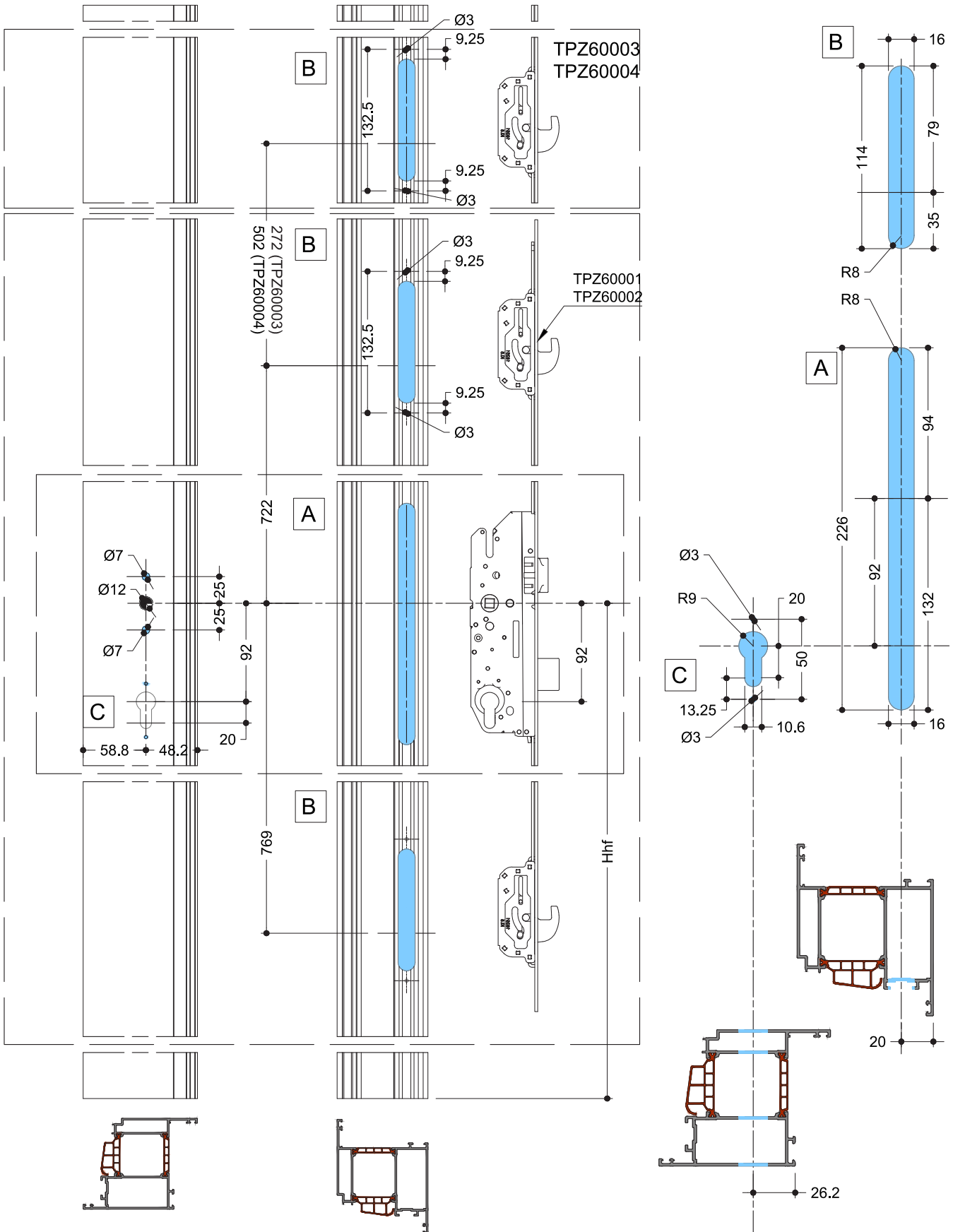
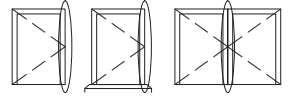
B

LAVORAZIONI

ANTA PORTAFINESTRA

Lavorazione anta apertura interna - Elaborazione chiusura a 3 punti + estensione

DIG-0003162 Rev. B



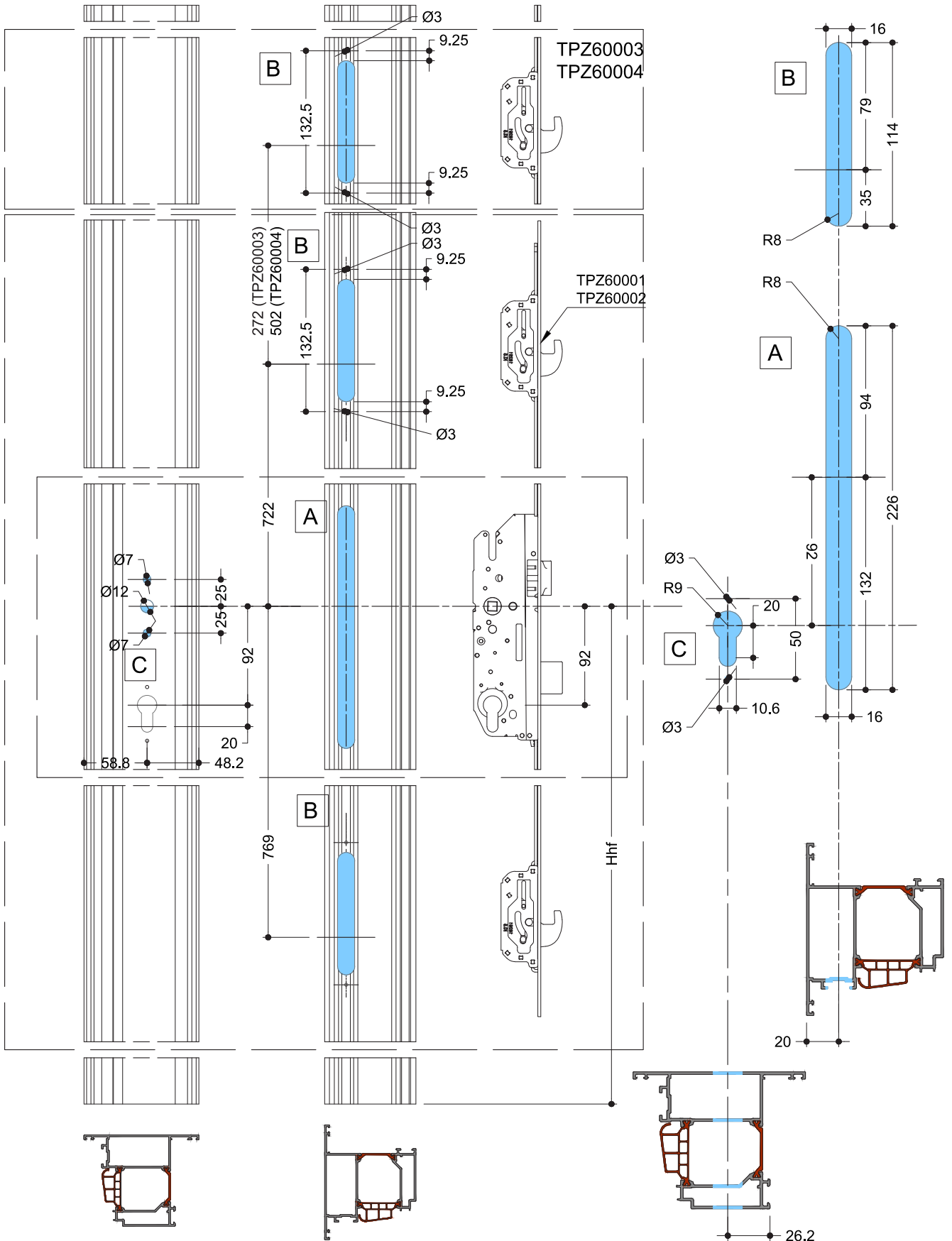
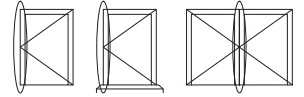
Rappresentato in SOLEAL Next 75

65 75

ANTA PORTAFINESTRA

Lavorazione anta apertura esterna - Elaborazione chiusura a 3 punti + estensione

DIG-0003163 Rev. B



domal

B

LAVORAZIONI

ANTA PORTAFINESTRA

Lavorazione anta apertura interna/esterna - Lavorazione per maniglie singole e doppie

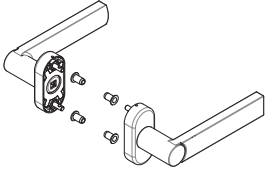
DIG-0003164 Rev. B

domal

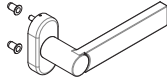
B

LAVORAZIONI

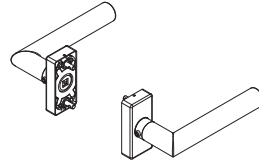
DCZ61027



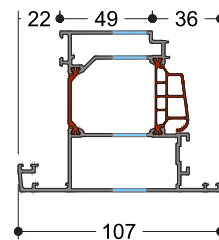
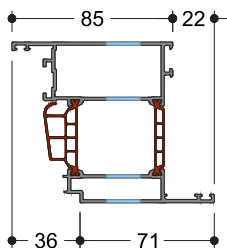
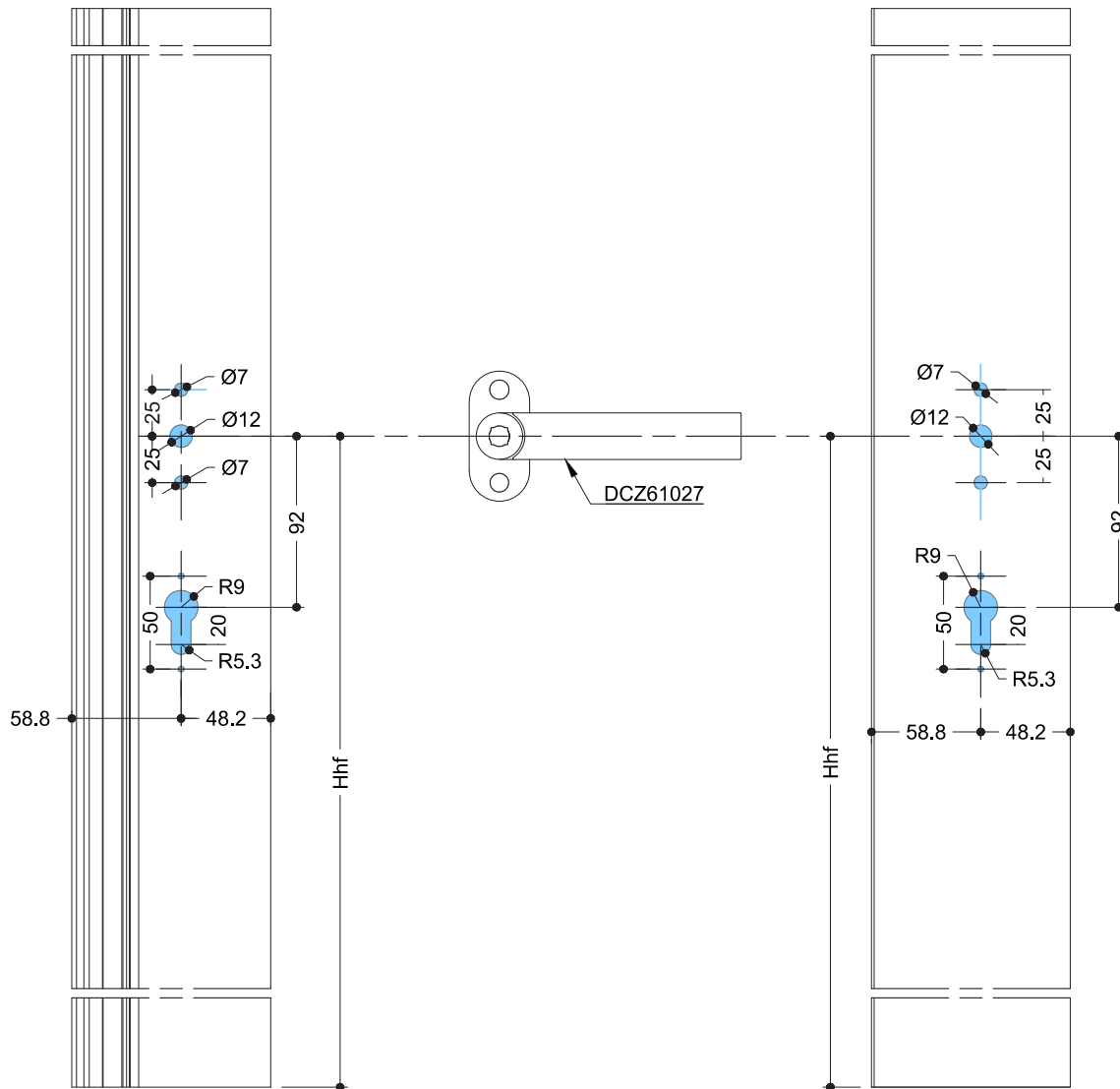
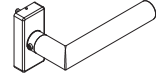
DCZ61025



DCZ61053



DCZ61052



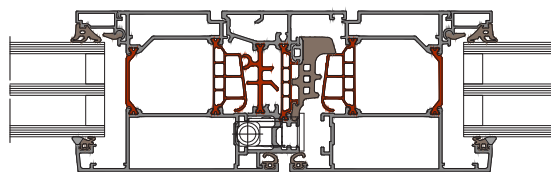
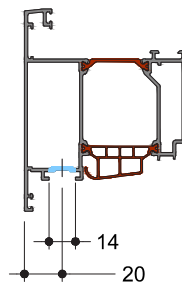
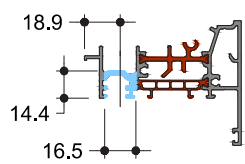
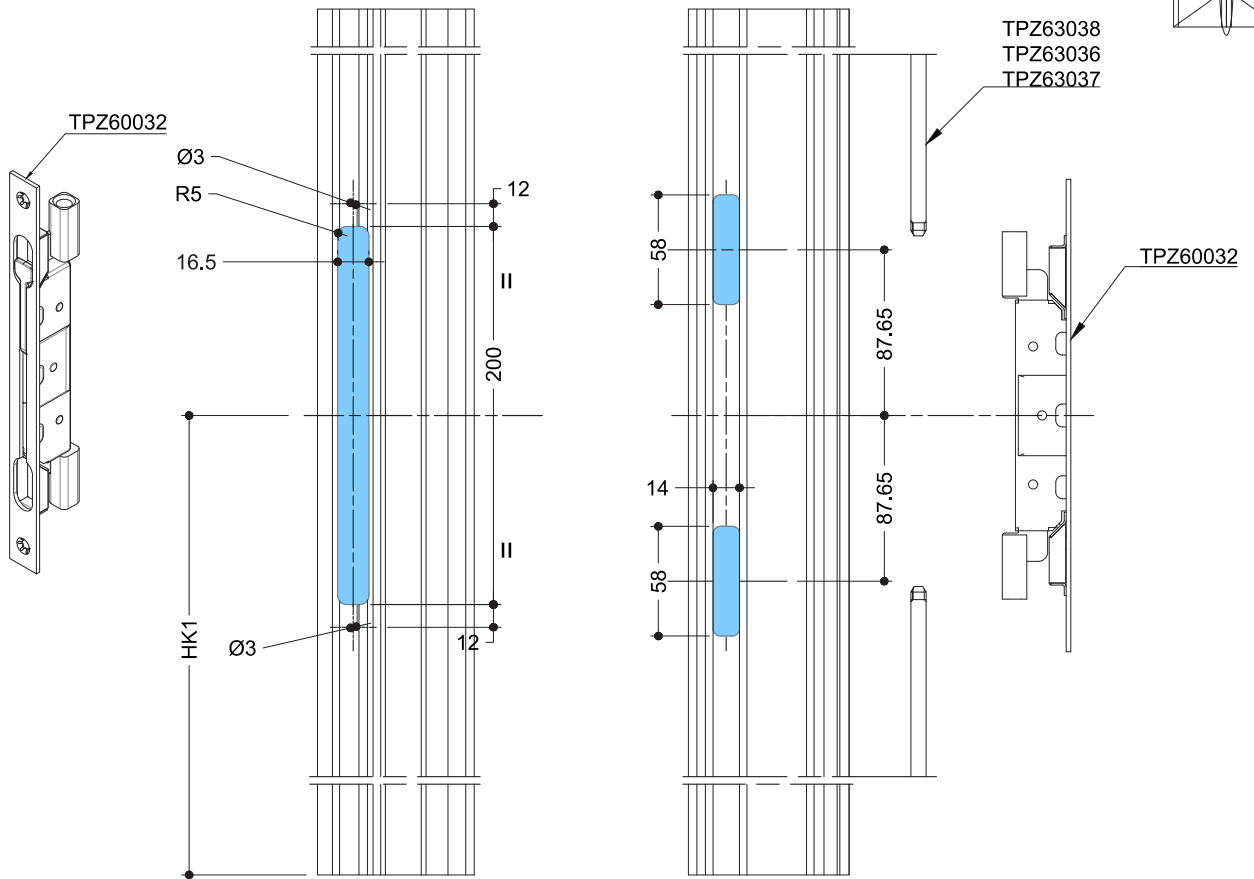
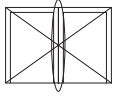
Rappresentato in SOLEAL Next 75

65 75

ANTA PORTAFINESTRA

Lavorazione stile centrale aperta esterna - Fresatura per serratura a leva doppia anta

DIG-0003317 Rev. B



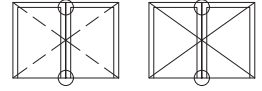
ANTA PORTAFINESTRA

domal

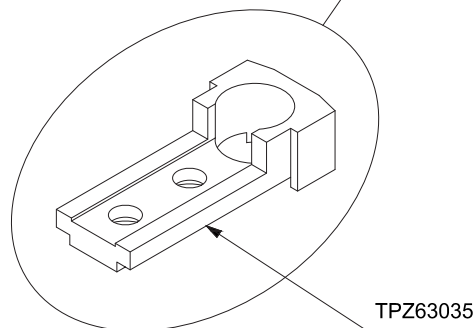
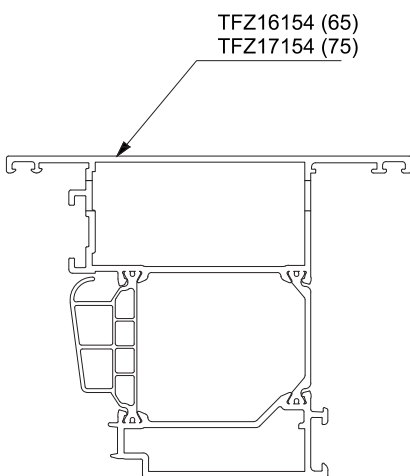
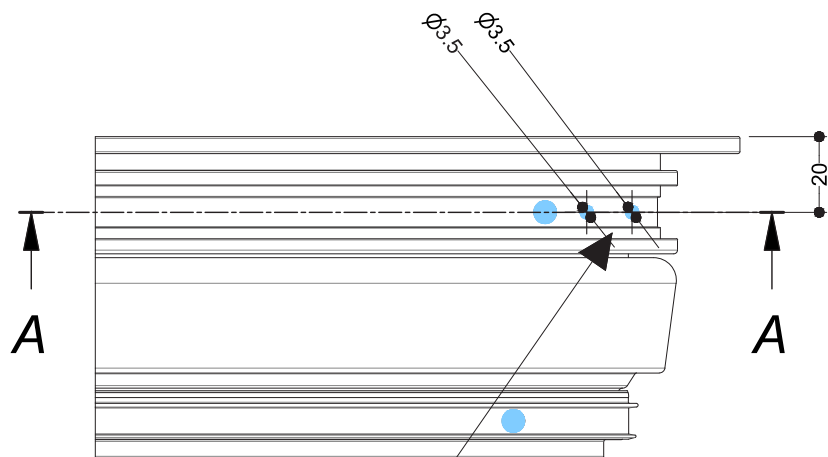
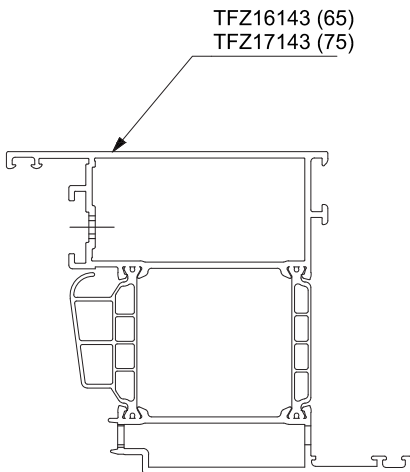
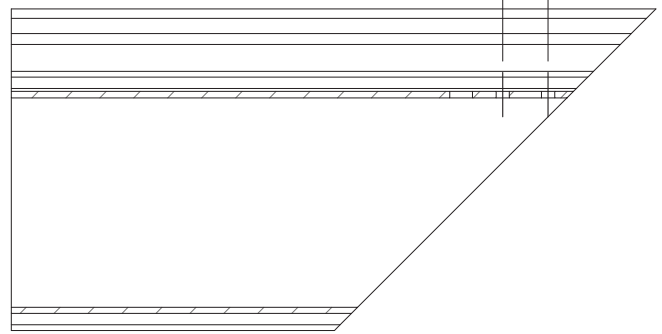
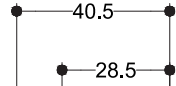
Lavorazione anta apertura interna/esterna - Lavorazione pezzo guida per chiusura a leva

B
LAVORAZIONI

DIG-0004223 Rev. A



A-A



Rappresentato in SOLEAL Next 75

65 75

ANTA PORTAFINESTRA

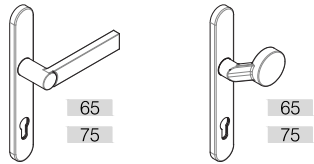
Lavorazione anta apert. int./est. - Lavorazione per maniglie con rosetta allungata

DIG-0004589 Rev. A

domal

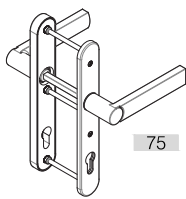
B

LAVORAZIONI

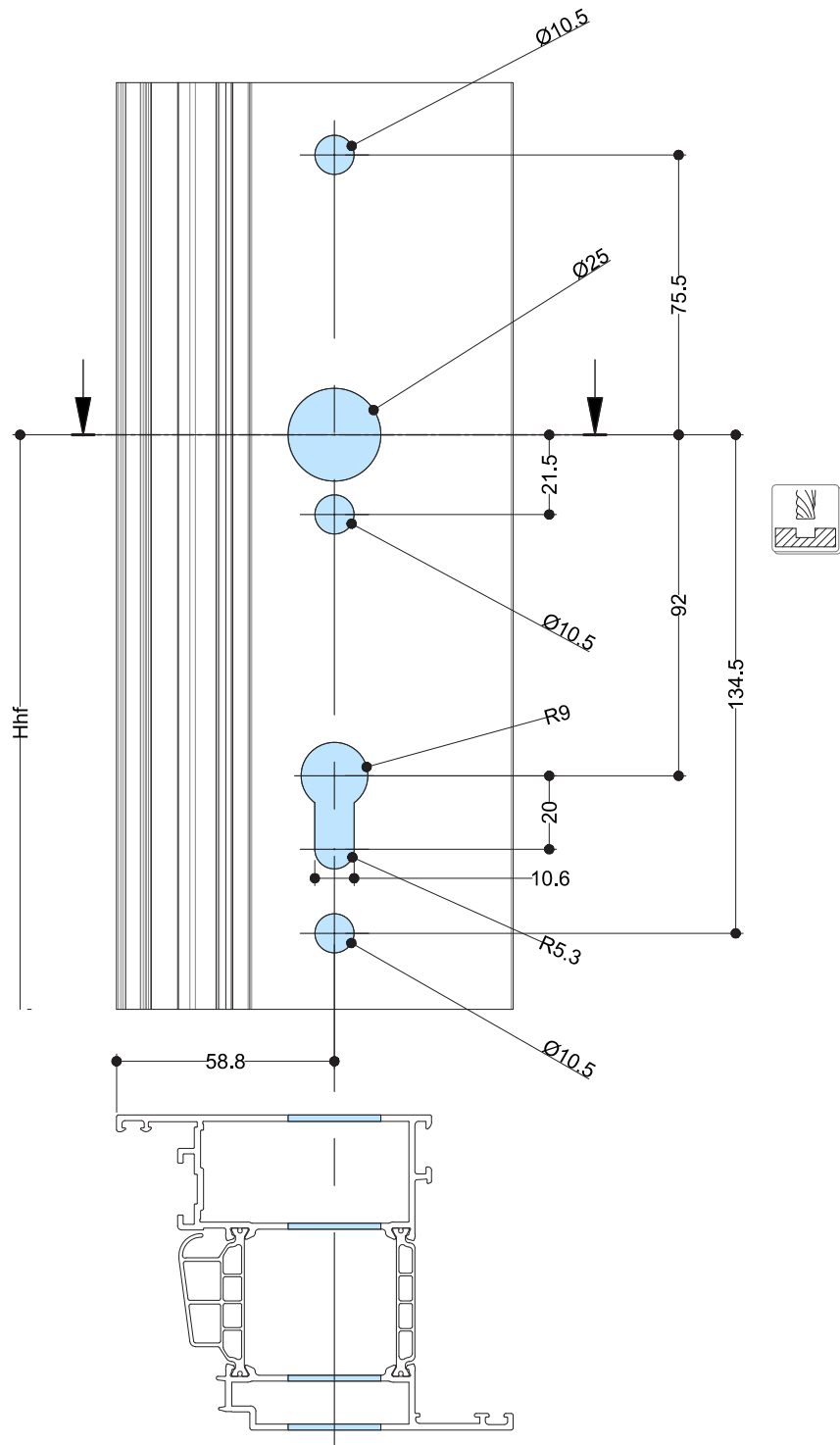


DCZ61090

DCZ61091



DCZ61092



Rappresentato in SOLEAL Next 75

65 75

ANTA AD APERTURA MOTORIZZATA

domal

Lavorazione anta - Apertura interna con trasmissione a catena singola

1: Allineare la linea di riferimento della dima di foratura con l'asse X e praticare i 4 fori utilizzando una punta da $\varnothing 2,8$ mm

X - Asse della testa della catena (=asse del profilo)

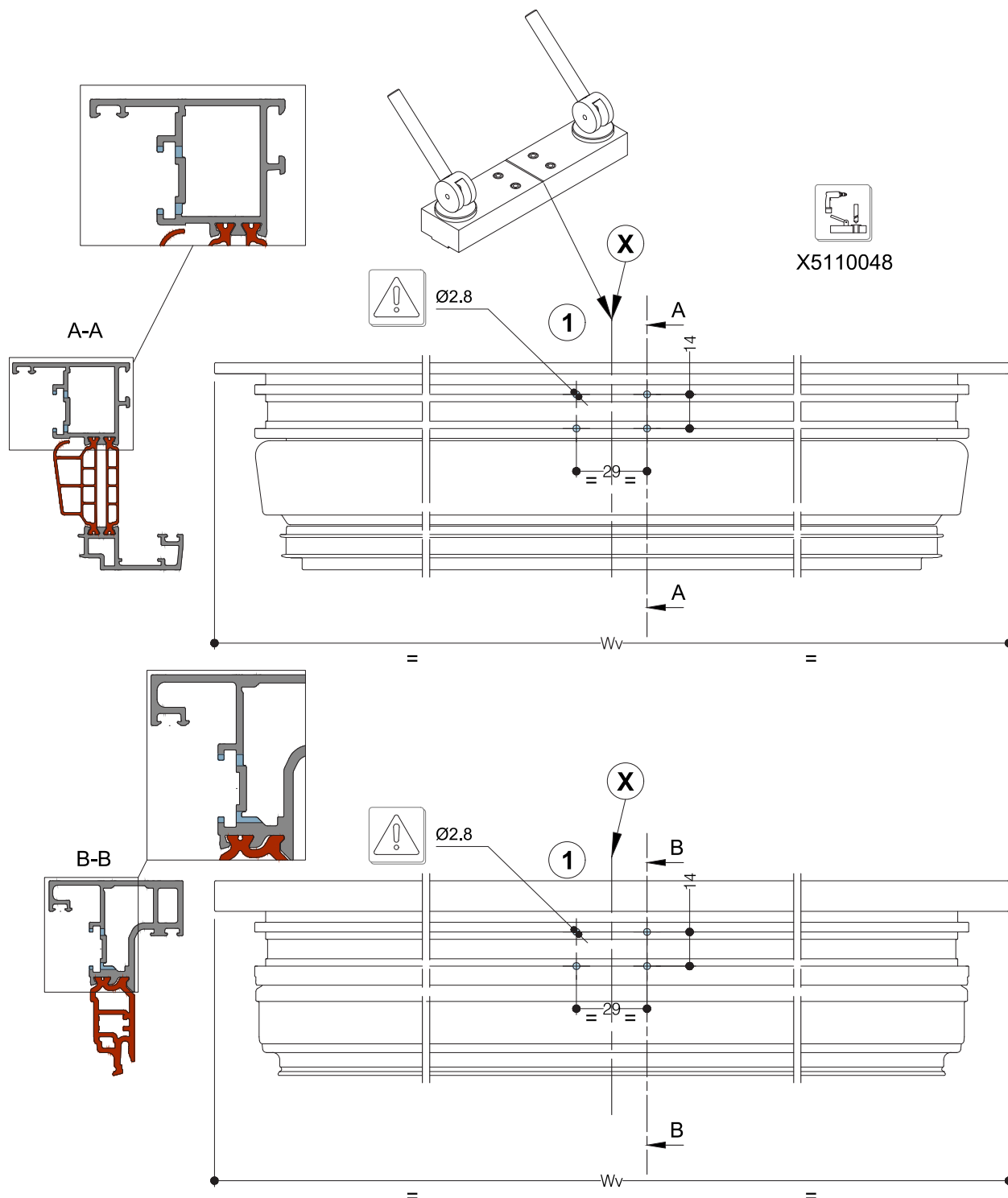


Punta del trapano da $\varnothing 2,8$ mm non fornita con la dima

B

LAVORAZIONI

DIG-0002900 Rev. B



Rappresentato in SOLEAL Next 75

65 75

ANTA AD APERTURA MOTORIZZATA

Lavorazione anta - Apertura interna con trasmissione a catena singola

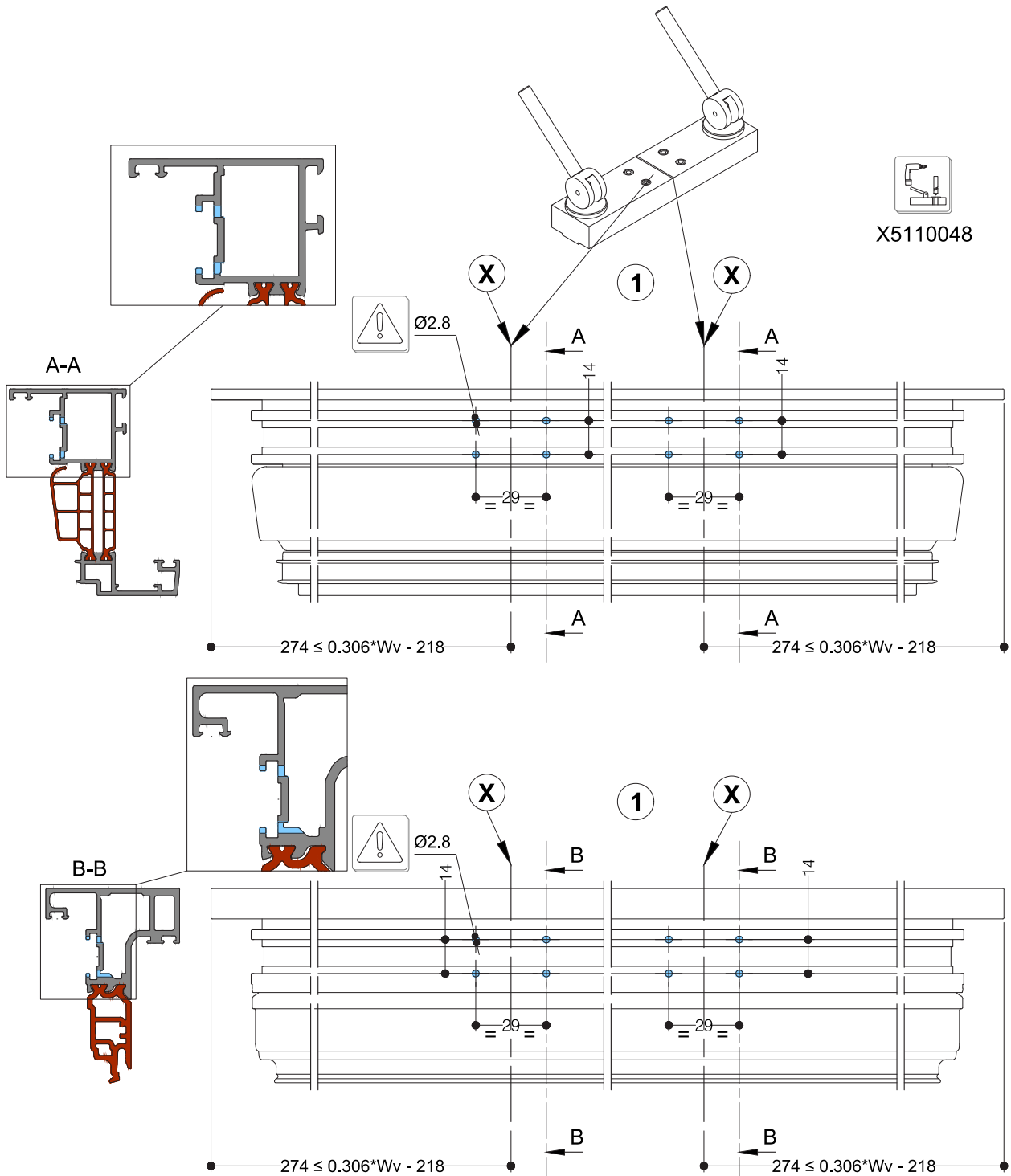
1: Allineare la linea di riferimento della dima di foratura con l'asse X e praticare gli 8 fori utilizzando una punta da $\varnothing 2,8$ mm

X - Asse della testa della catena (=asse del profilo)




Punta del trapano da $\varnothing 2,8$ mm non fornita con la dima

DIG-0002901 Rev. B

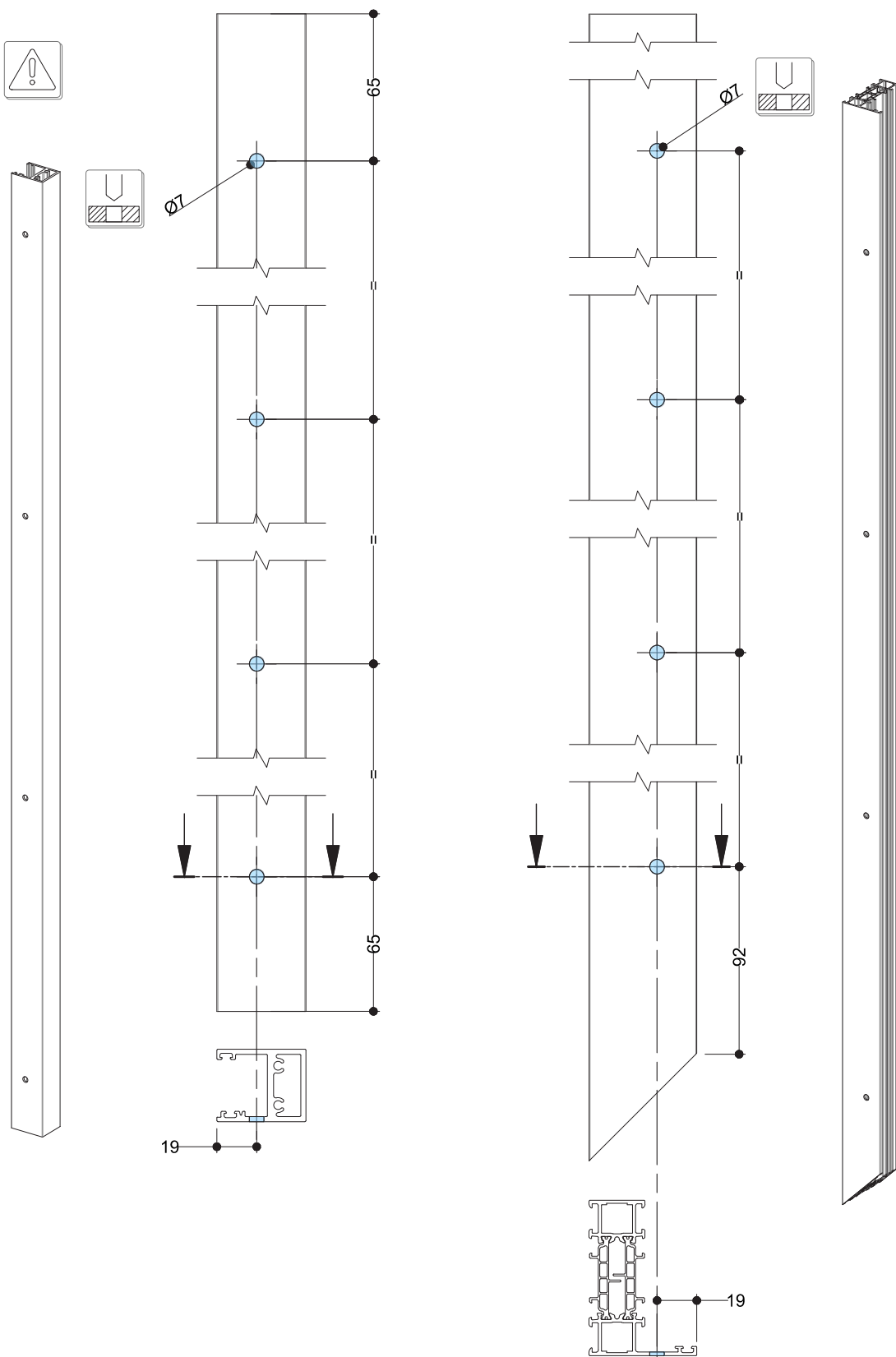


JULIET BALCONY

Lavorazione Juliet balcony - Tipologia standard

 Se il Juliet balcony è dotato dell'opzione profilo di copertura vetro, aggiungere 3 mm ai profili della ringhiera.

DIG-0003724 Rev. A



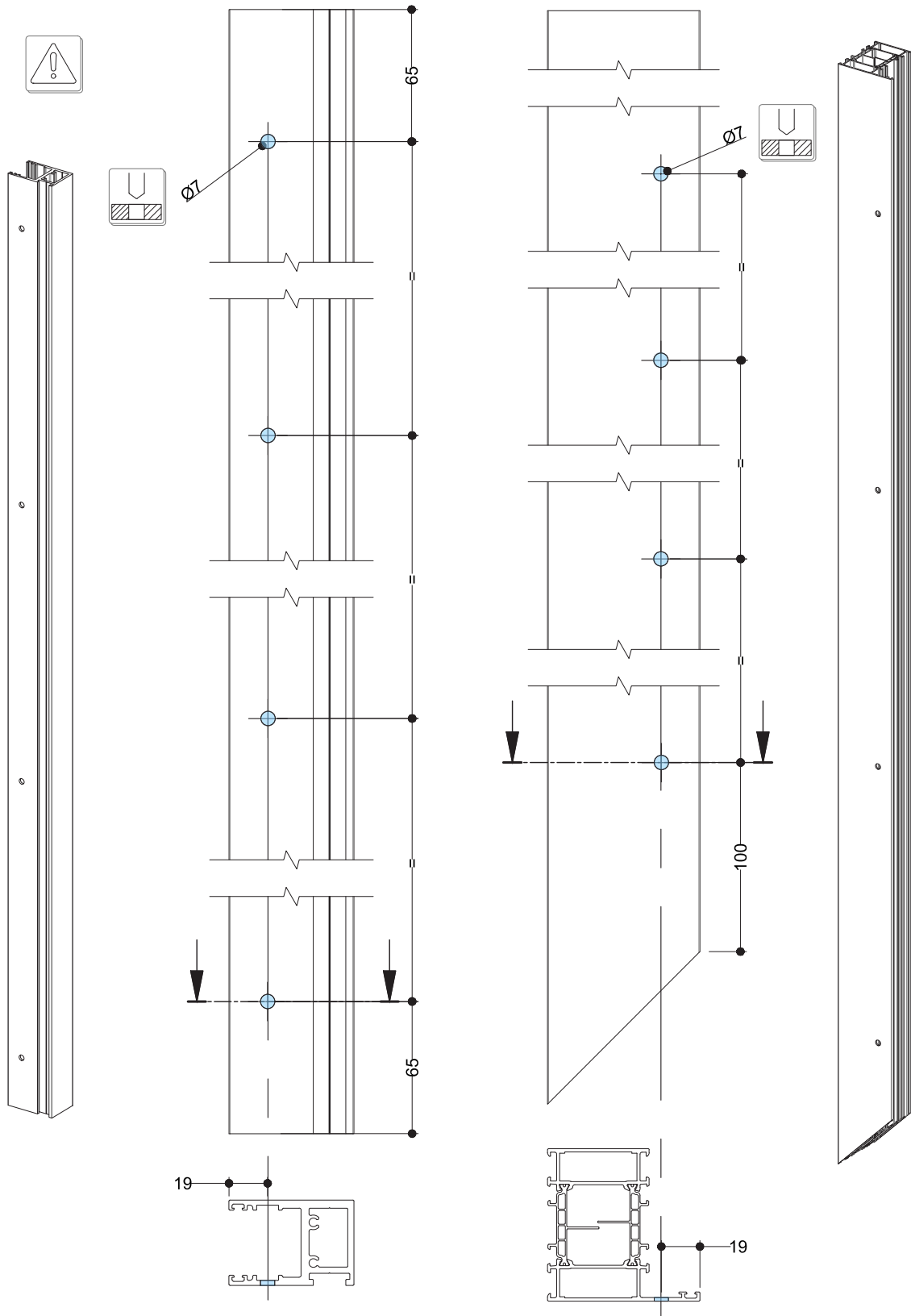
JULIET BALCONY

Lavorazione Juliet balcony - Tipo XL



Se il Juliet balcony è dotato dell'opzione profilo di copertura vetro, aggiungere 3 mm ai profili della ringhiera.

DIG-0004616 Rev. A




Rappresentato in SOLEAL Next 75

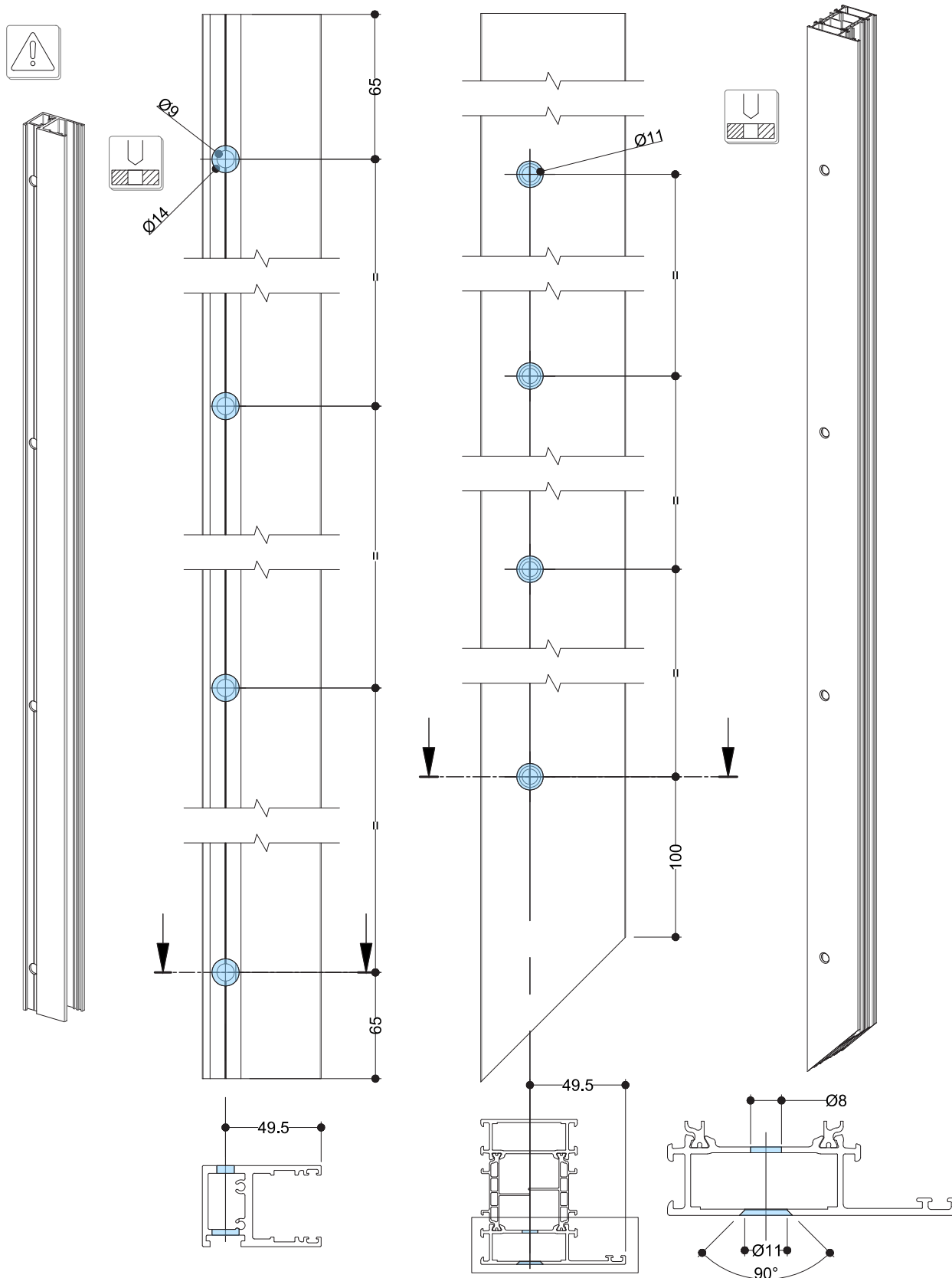
65 75

JULIET BALCONY

Lavorazione Juliet balcony - Tipo di cavità XL

 Se il Juliet balcony è dotato dell'opzione profilo di copertura vetro, aggiungere 3 mm ai profili della ringhiera.

DIG-0004617 Rev. A



Rappresentato in SOLEAL Next 75

65 75

Assemblaggio

C

TELAIO APERTURA INTERNA

Montaggio telaio - Opzioni di fissaggio

1 - Squadretta pressofusa: utilizzare le viti coniche, le spine o i coltelli a cianfrinare per fissare gli angoli.

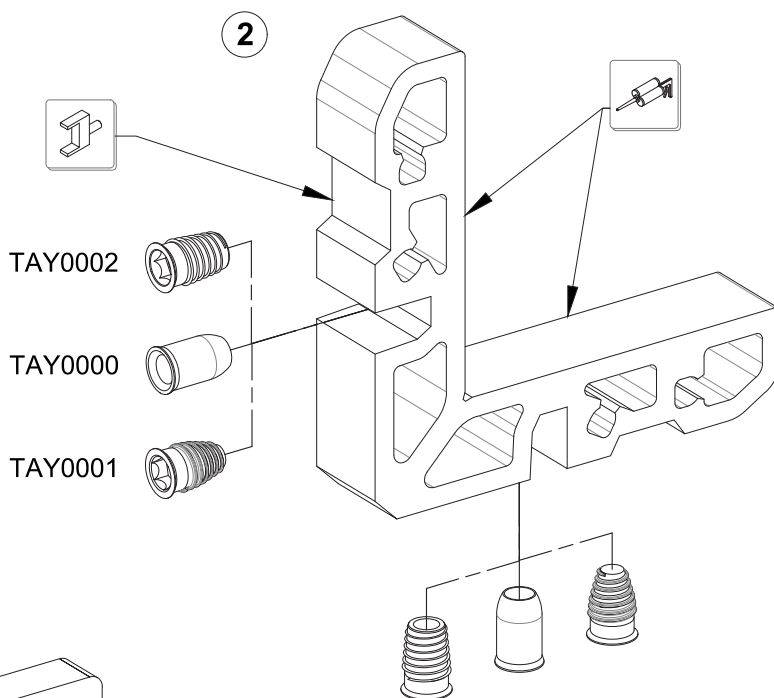
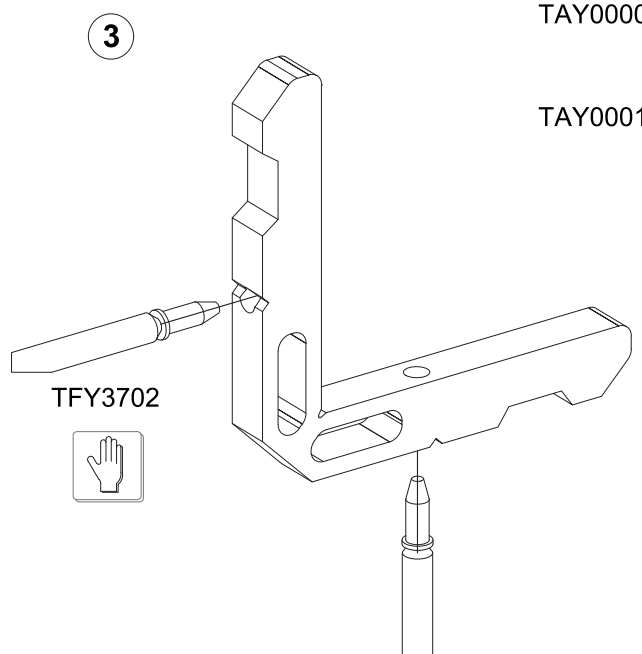
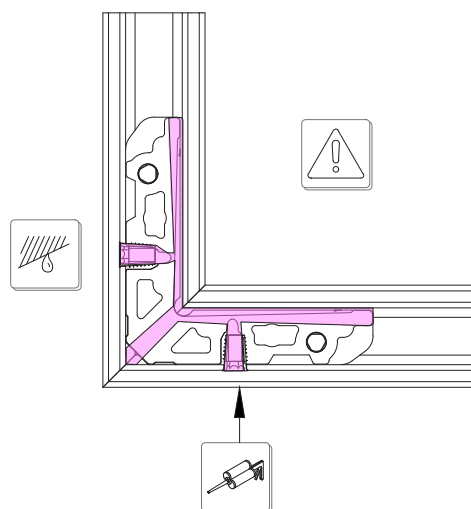
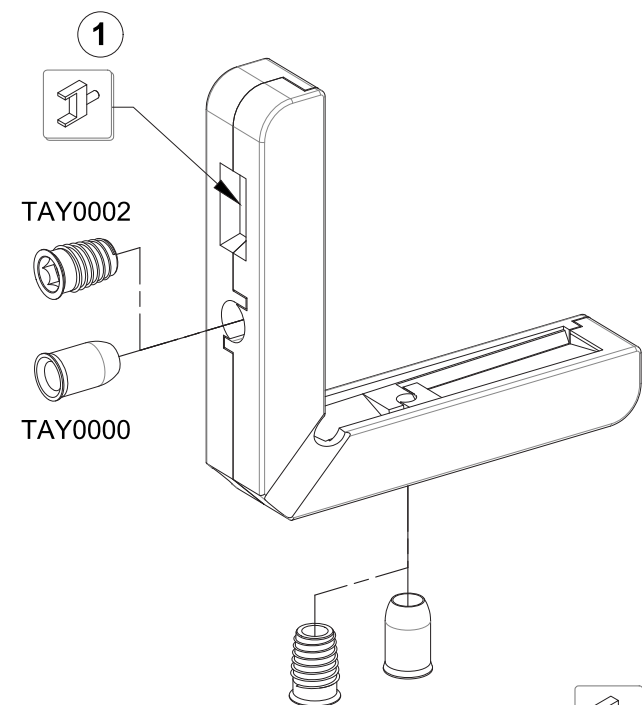


Iniettare la colla attraverso i fori fino a quando non appare sull'altro lato.

2 - Squadretta estrusa: mettere la colla bicomponente nella camera del profilo, prima di inserire la squadretta. Utilizzare le viti coniche, le spine o i coltelli a cianfrinare per fissare gli angoli.

3 - Squadretta sottile estrusa: incollare la squadretta prima di inserirla. Utilizzare le spine per fissare gli angoli.

DIG-0002451 Rev. A

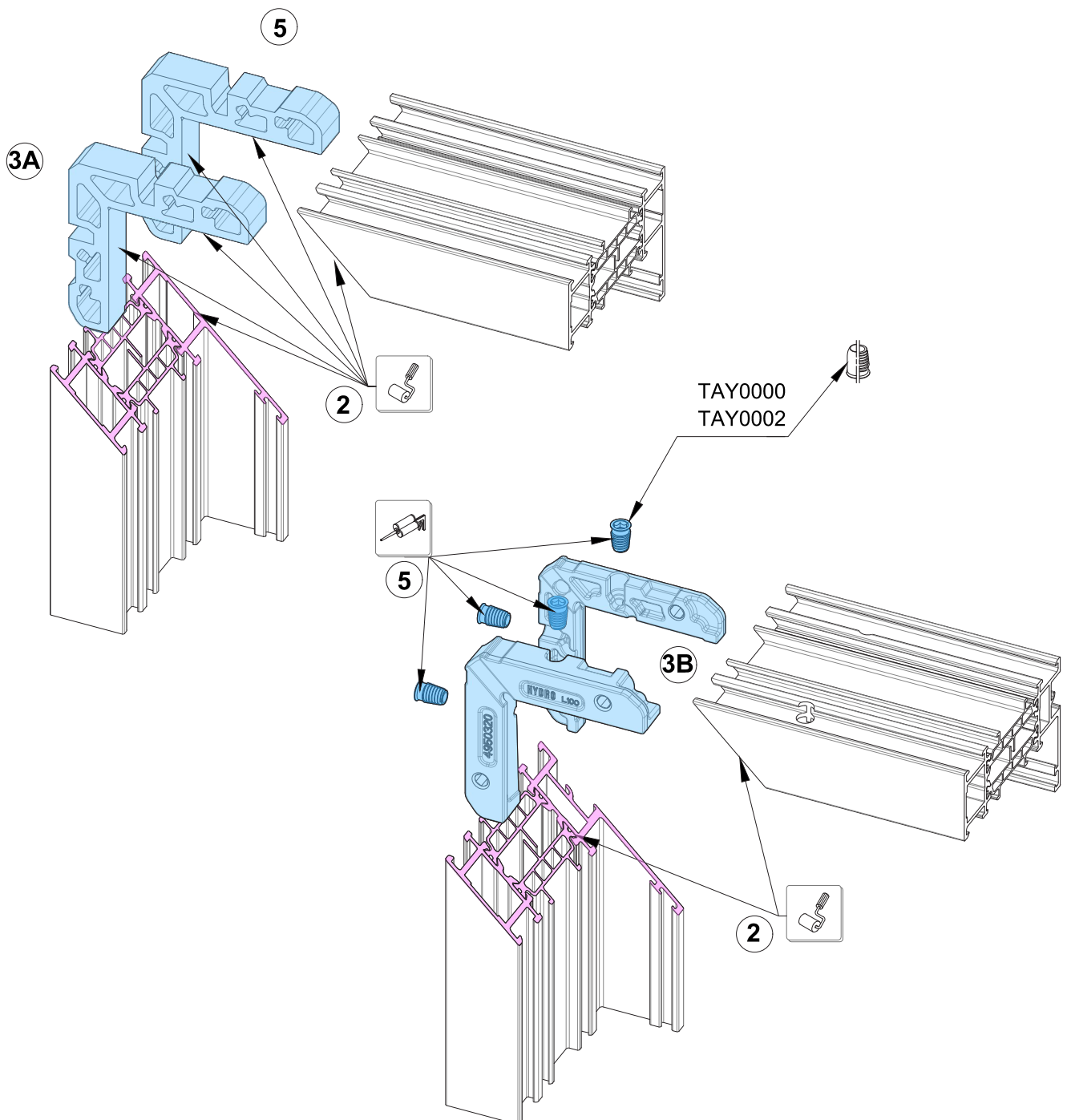


TELAIO APERTURA INTERNA

Montaggio telaio - Montaggio squadrette

- 1 - Pulire le aree di incollaggio da polvere e grasso con detergenti appropriati.
- 2 - Applicare la colla sul taglio obliquo.
- 3 - A seconda della tecnologia delle squadrette:
 - A- Squadretta estrusa: mettere la bicomponente nella camera del profilo, prima di inserire la squadretta.
 - B- Squadretta ad iniezione: inserire la squadretta nel profilo.
- 4 - Accoppiare i profili.
- 5 - Cianfrinare o spinare la squadretta e iniettare la colla attraverso il foro, se necessario.
- 6 - Pulire la superficie con gli appositi detergenti.

DIG-0002454 Rev. A



TELAIO APERTURA INTERNA

Montaggio telaio - Cianfrinatura

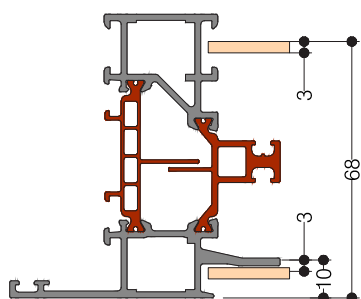
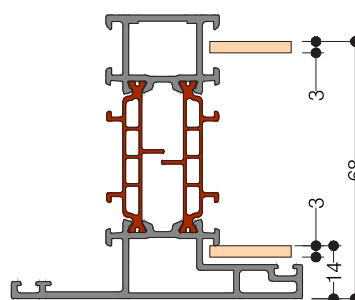
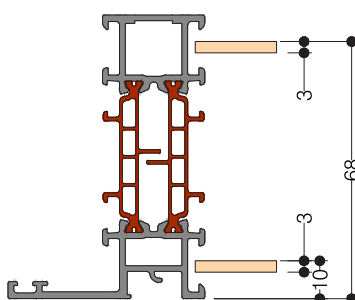
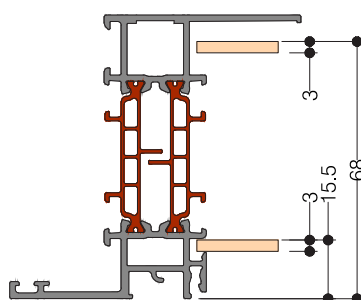
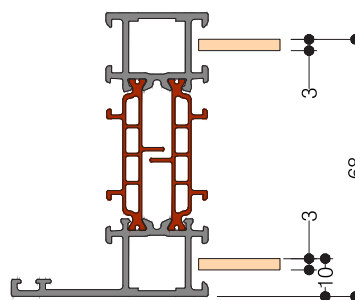
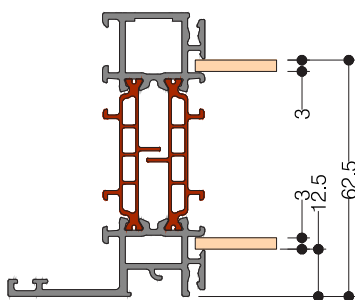
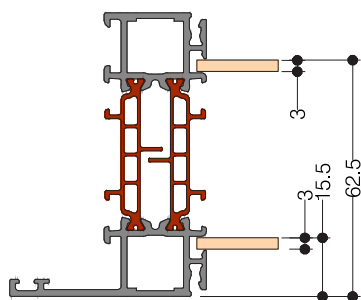
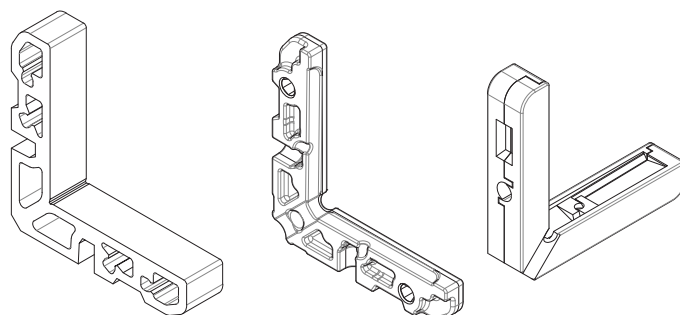
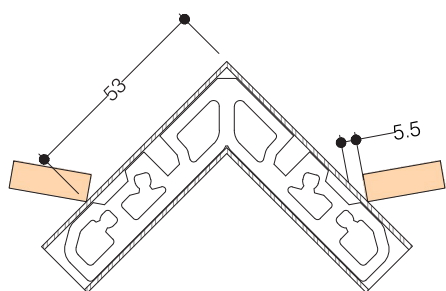
Spessore del coltello per cianfrinatura:

- Cava BTC (aggancio coprifili): 3 mm max.

- da 3 a 5 mm per l'altro coltello.

Adattare la posizione del coltello alla squadretta d'angolo.

DIG-0002392 Rev. A



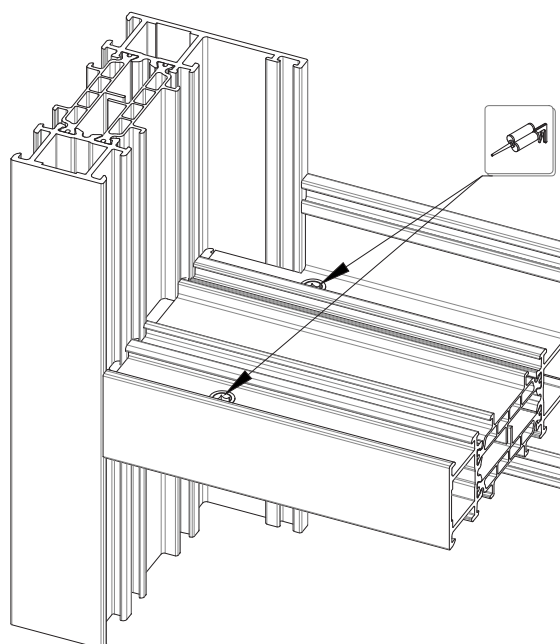
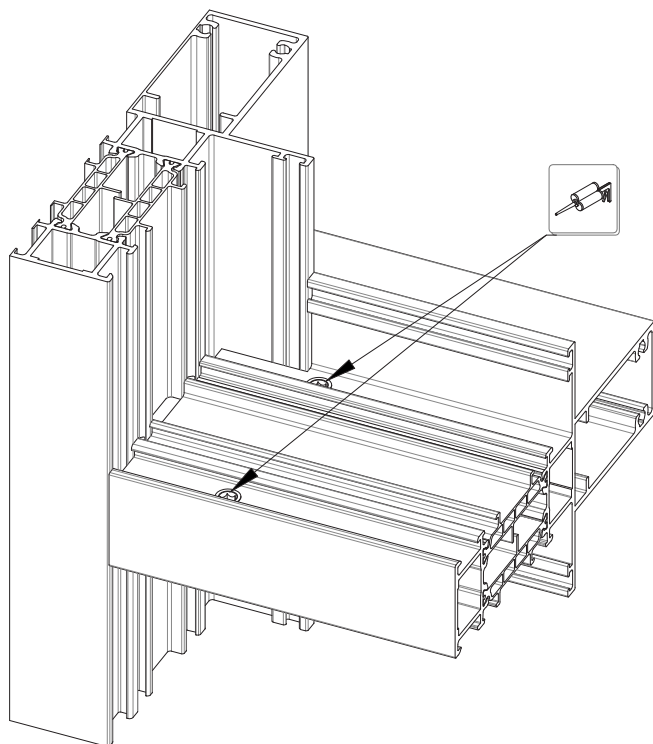
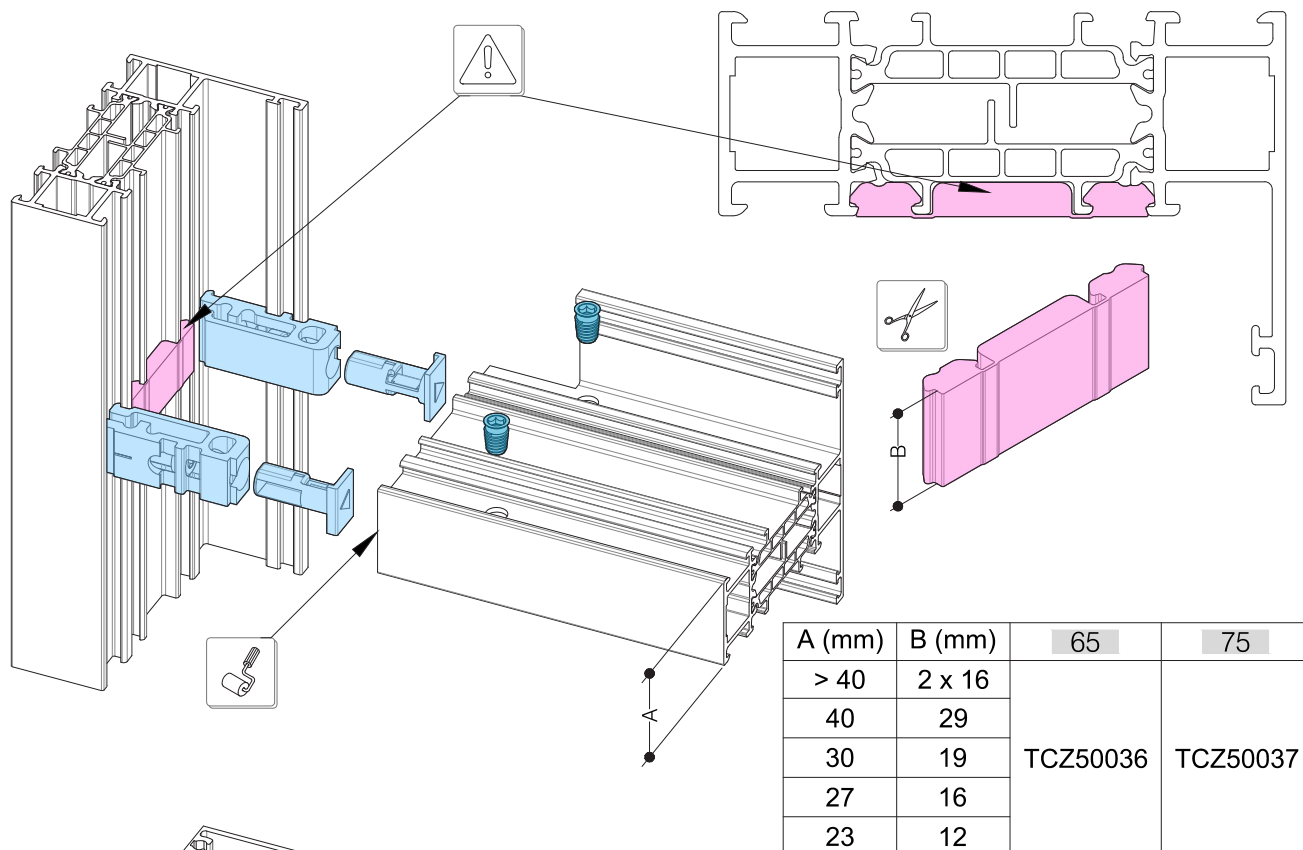
TELAIO APERTURA INTERNA

Montaggio telaio - Fissaggio del traverso e del montante



In opzione si può utilizzare la guarnizione isolante TCZ50037 tra il traverso e il montante. Segui le dimensioni di taglio nella tabella.

DIG-0002432 Rev. A



Rappresentato in SOLEAL Next 75

65 75

TELAIO APERTURA INTERNA

Montaggio telaio - Assemblaggio frontale del montante e del traverso

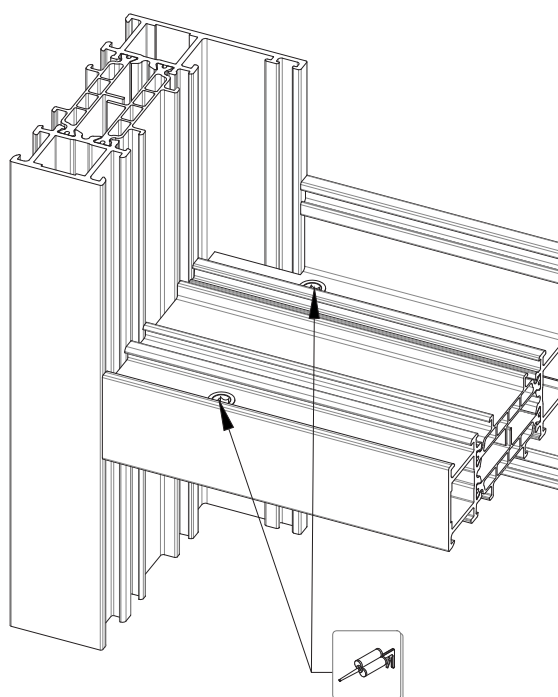
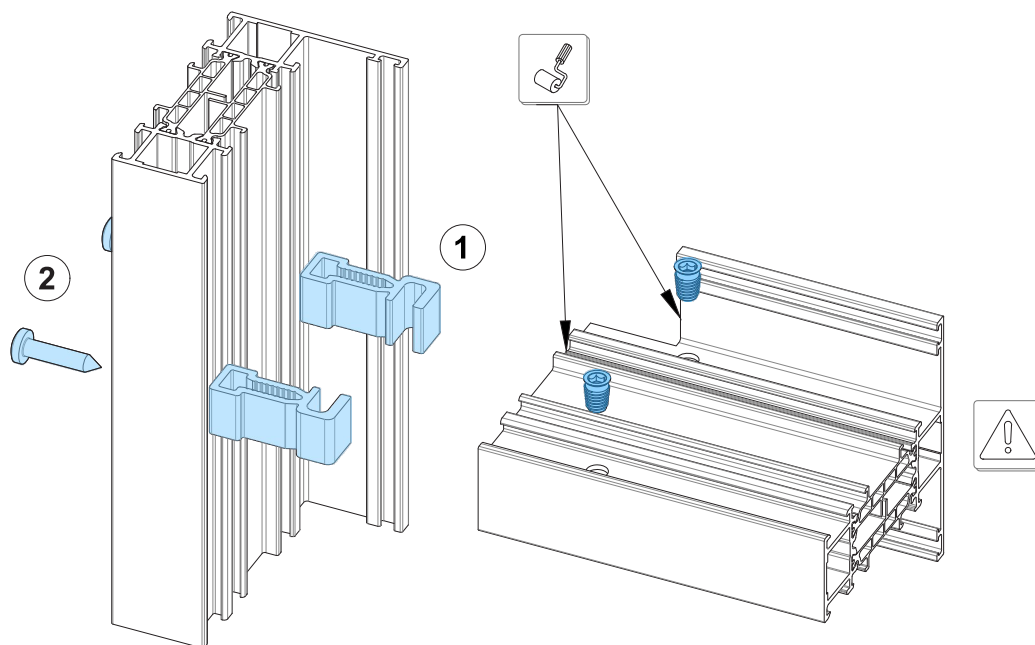
1 - Inserire i cavallotti all'interno del traverso e fissare con le spine.

2 - Avvitare il traverso attraverso il telaio.



Impossibile installare un traverso sull'altro lato.

DIG-0002443 Rev. A



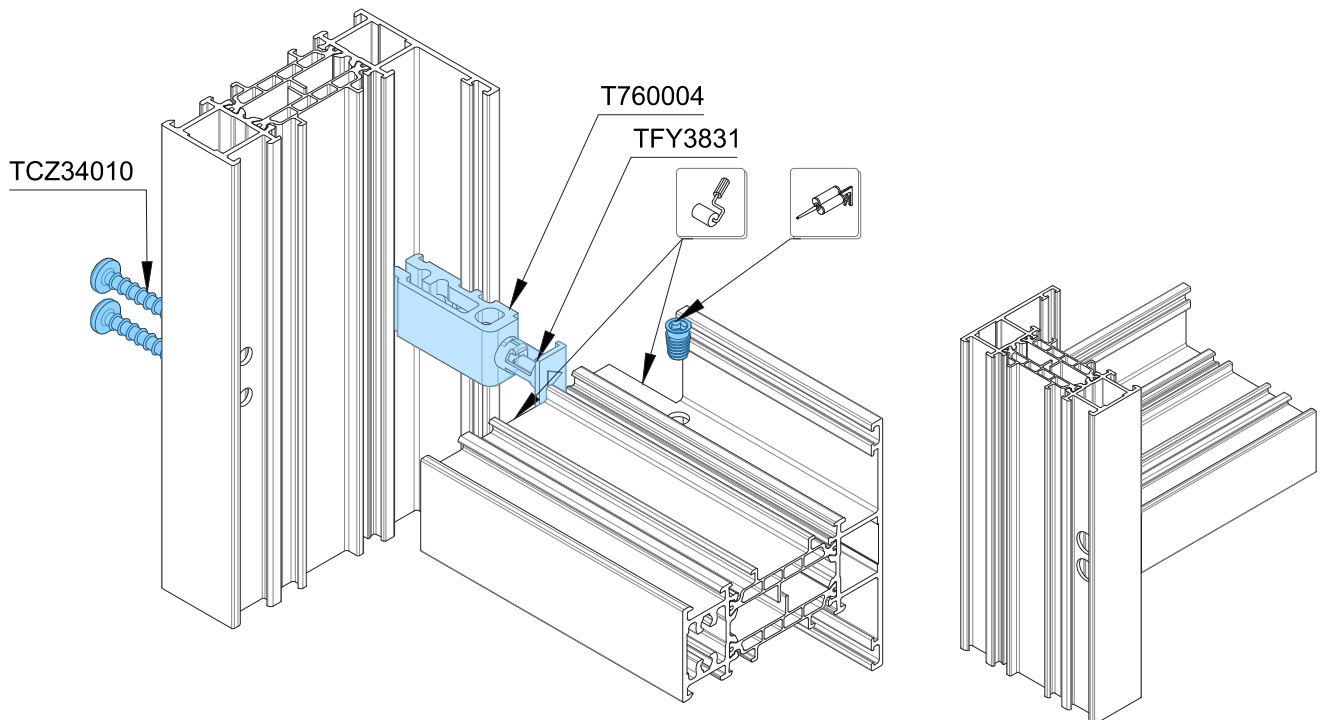
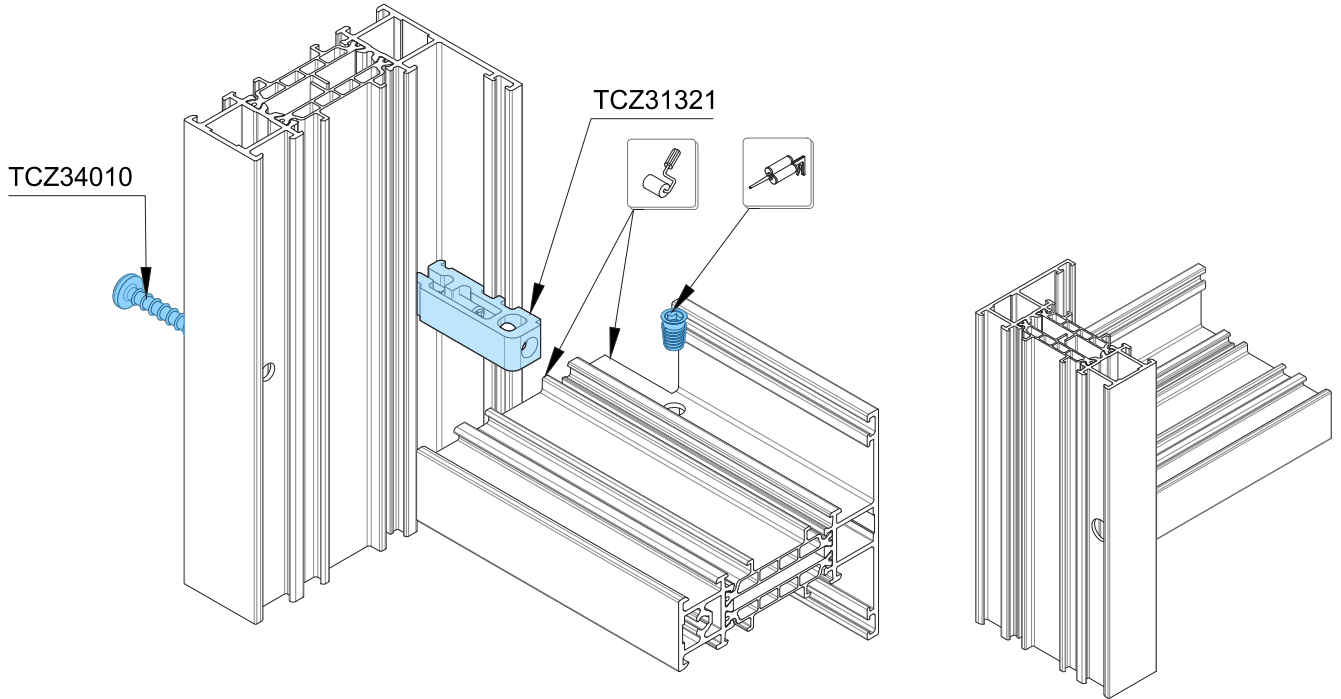
TELAIO APERTURA INTERNA

Montaggio telaio - Traversi e montanti ad avvitare

DIG-0002925 Rev. A

domal

ASSEMBLAGGIO C



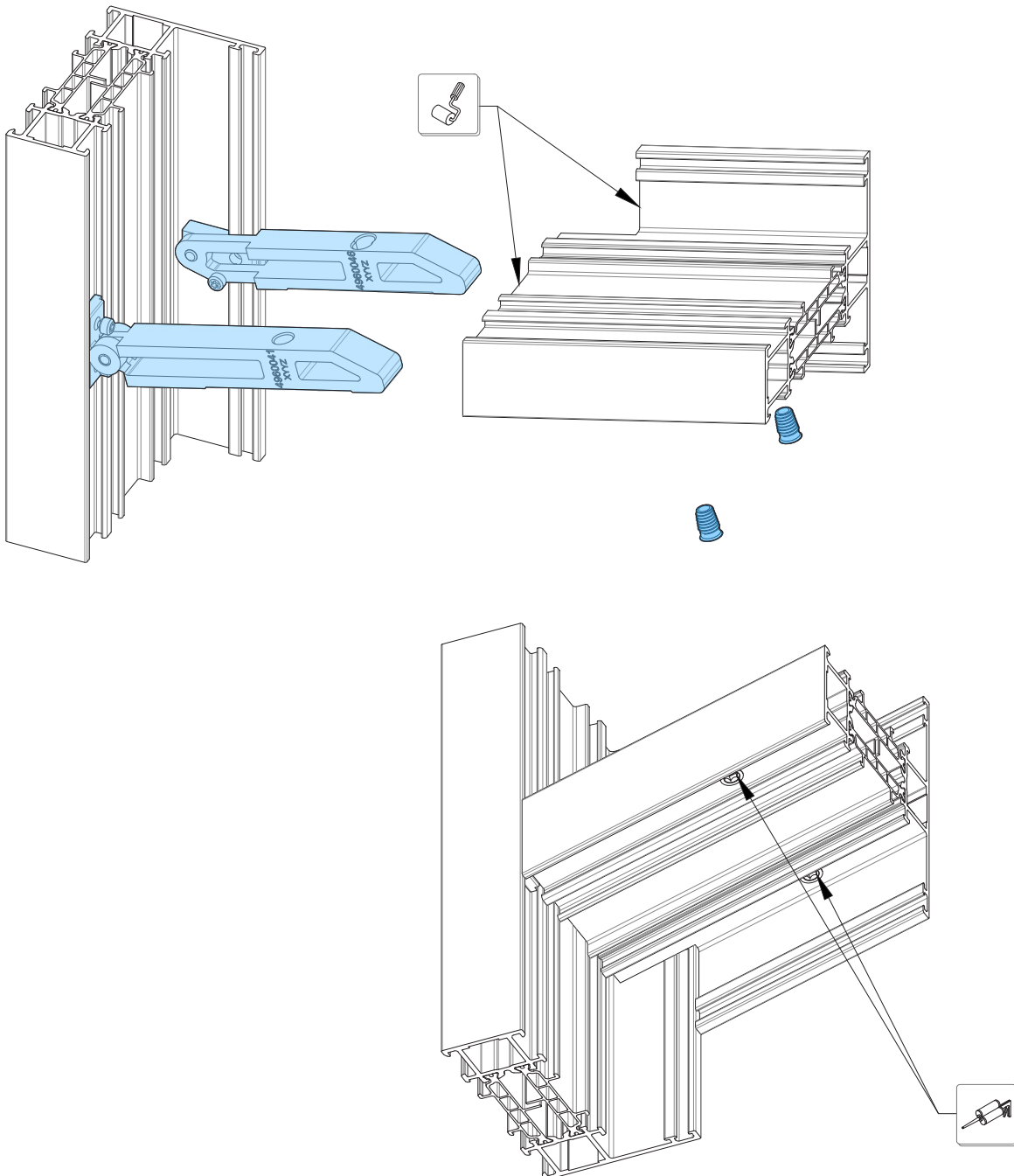
Rappresentato in SOLEAL Next 75

65 75

TELAIO APERTURA INTERNA

Montaggio telaio - Montaggio trasverso con squadretta ad angolo variabile

DIG-0002444 Rev. A



TELAIO APERTURA INTERNA

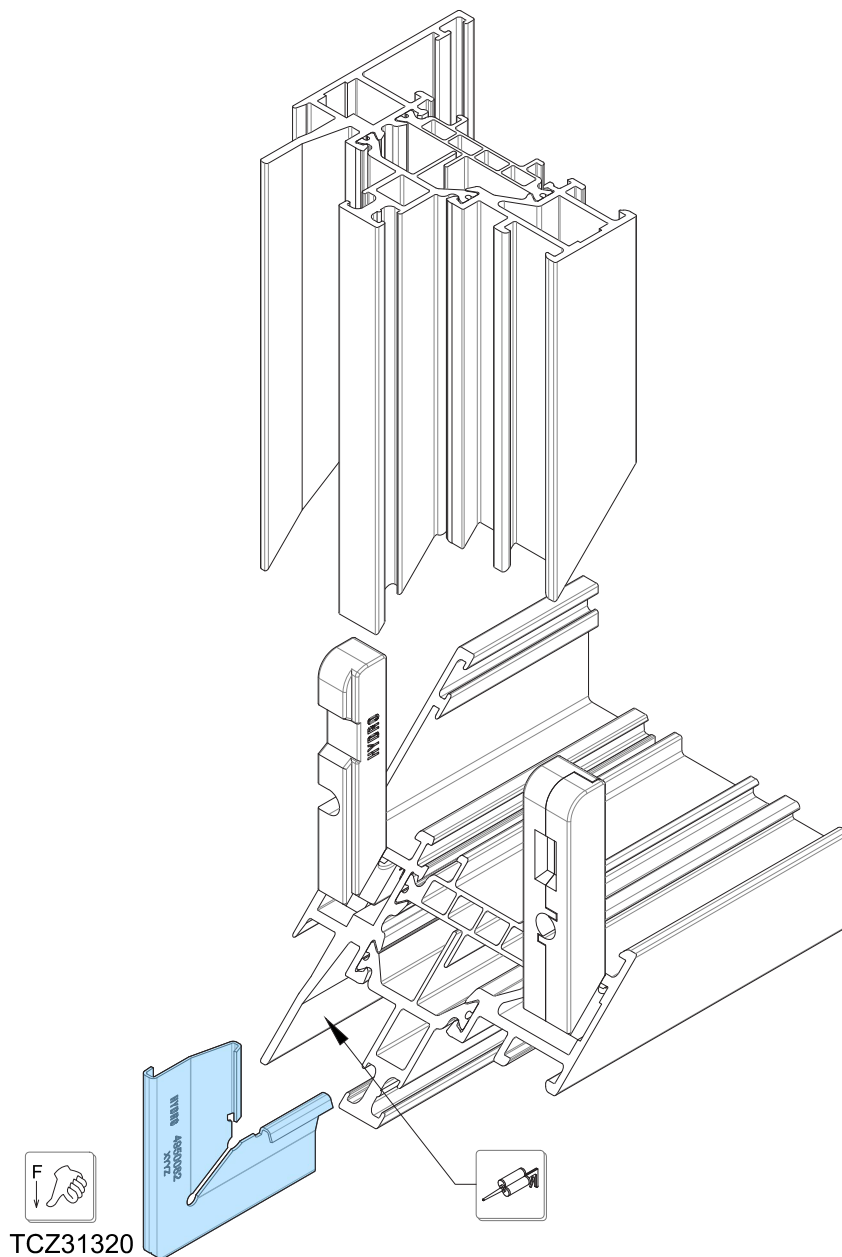
Montaggio telaio - Montaggio del telaio di integrazione alla facciata

Spessore del coltello per cianfrinatura:

- Cava BTC (aggancio coprifili): 3 mm max.
- da 3 a 5 mm per altri coltelli.

Adattare la posizione del coltello alla squadretta d'angolo.

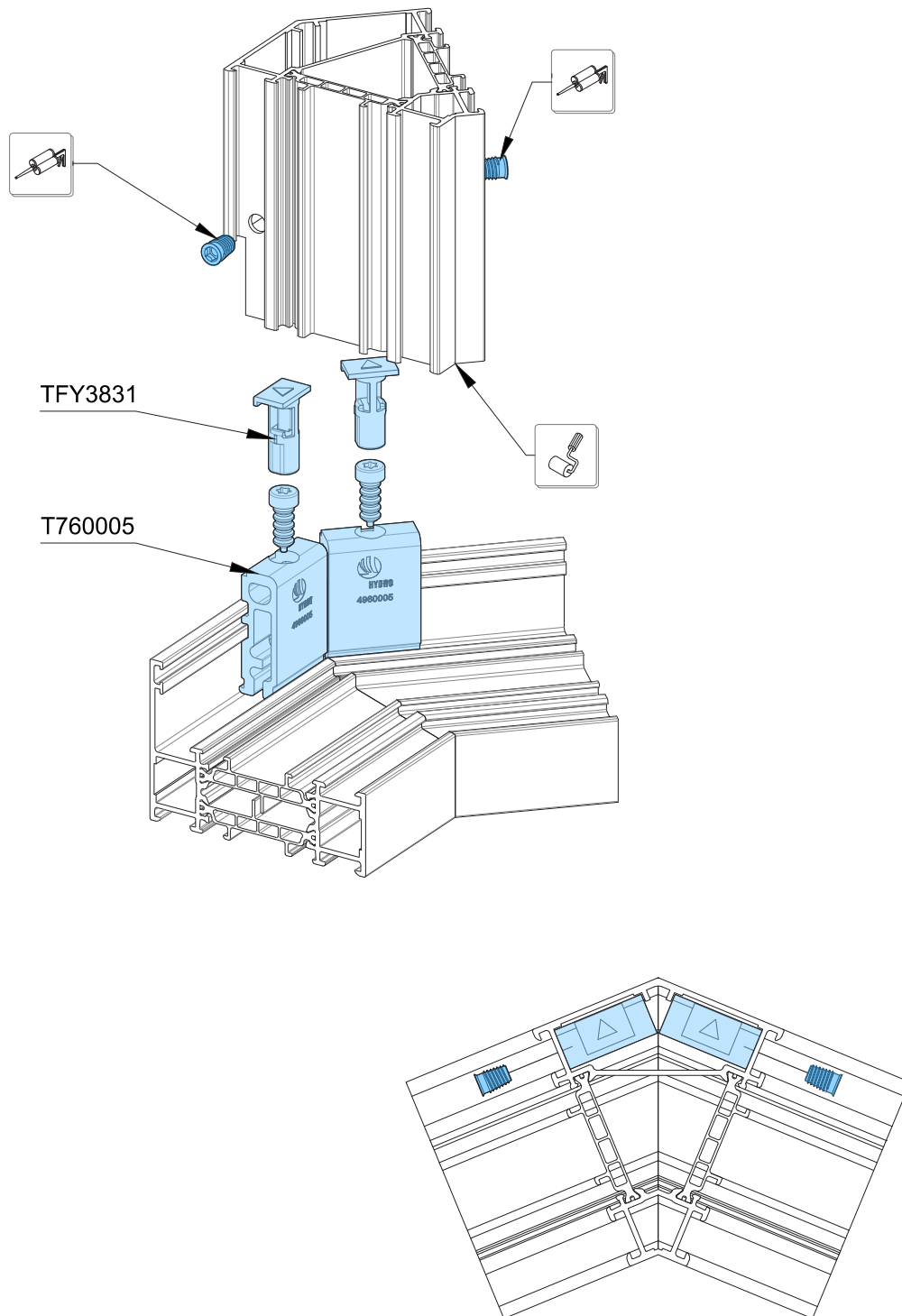
DIG-0002411 Rev. A



TELAIO APERTURA INTERNA

Montaggio telaio - Montaggio cavallotti montante d'angolo

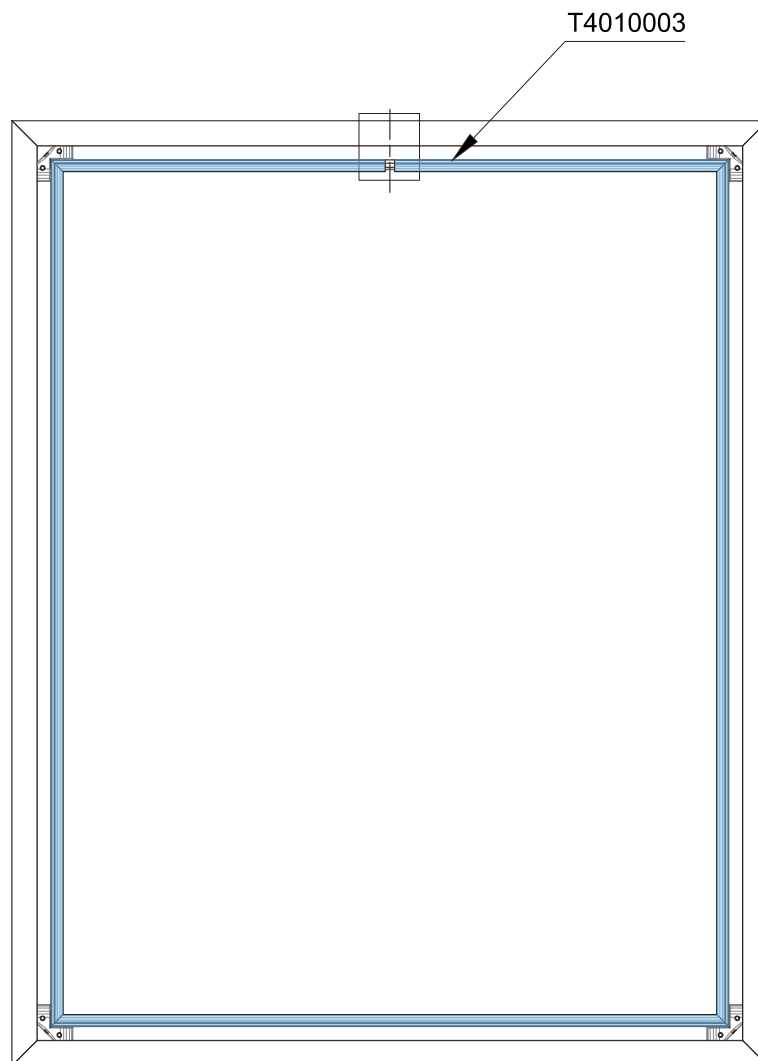
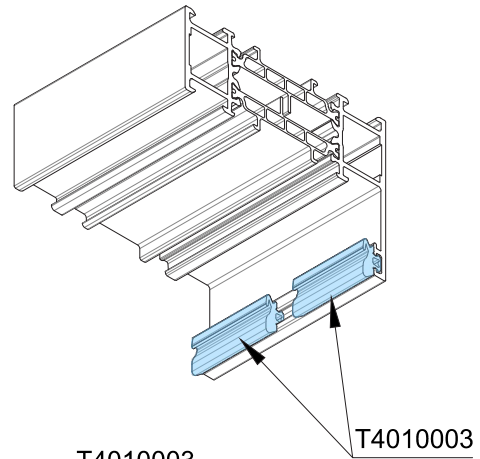
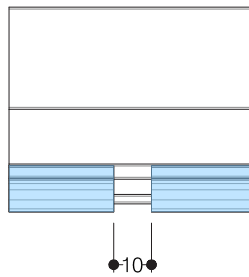
DIG-0002430 Rev. A



TELAIO APERTURA INTERNA

Montaggio accessori - Equalizzazione della pressione per fisso

DIG-0002725 Rev. A



TELAIO APERTURA INTERNA

domal

Montaggio accessori - Squadretta da 25 mm per telaio di apertura

DTA requisito

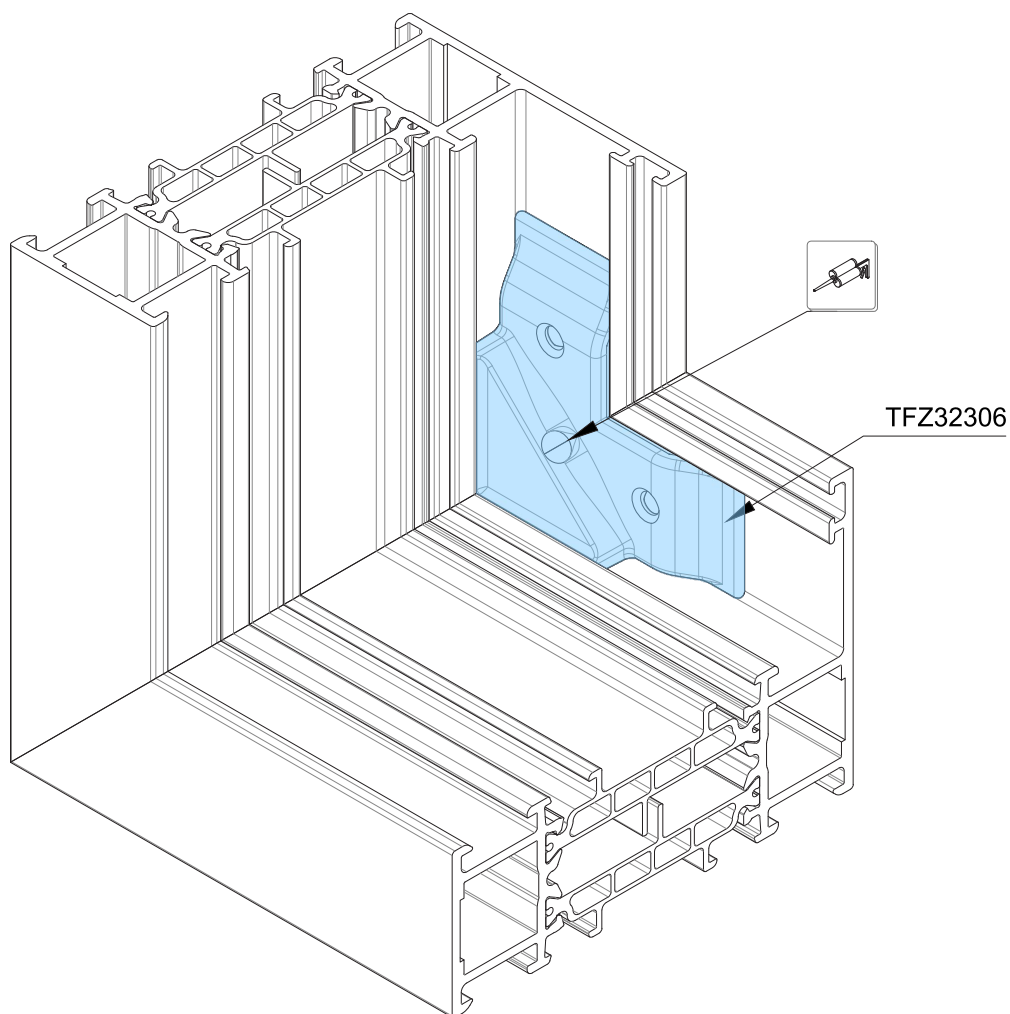
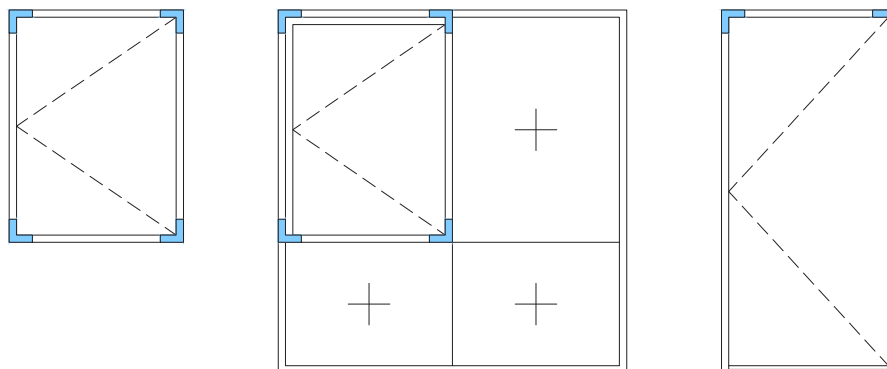
Utilizzare su 4 lati per il telaio apribile.

Nel caso di portefinestre con davanzale: installare solo nella parte superiore della finestra.



Installazione non compatibile con parte angolare (4140020) (in caso di giunto centrale continua).

DIG-0002726 Rev. A



Rappresentato in SOLEAL Next 75

65 75

ASSEMBLAGGIO

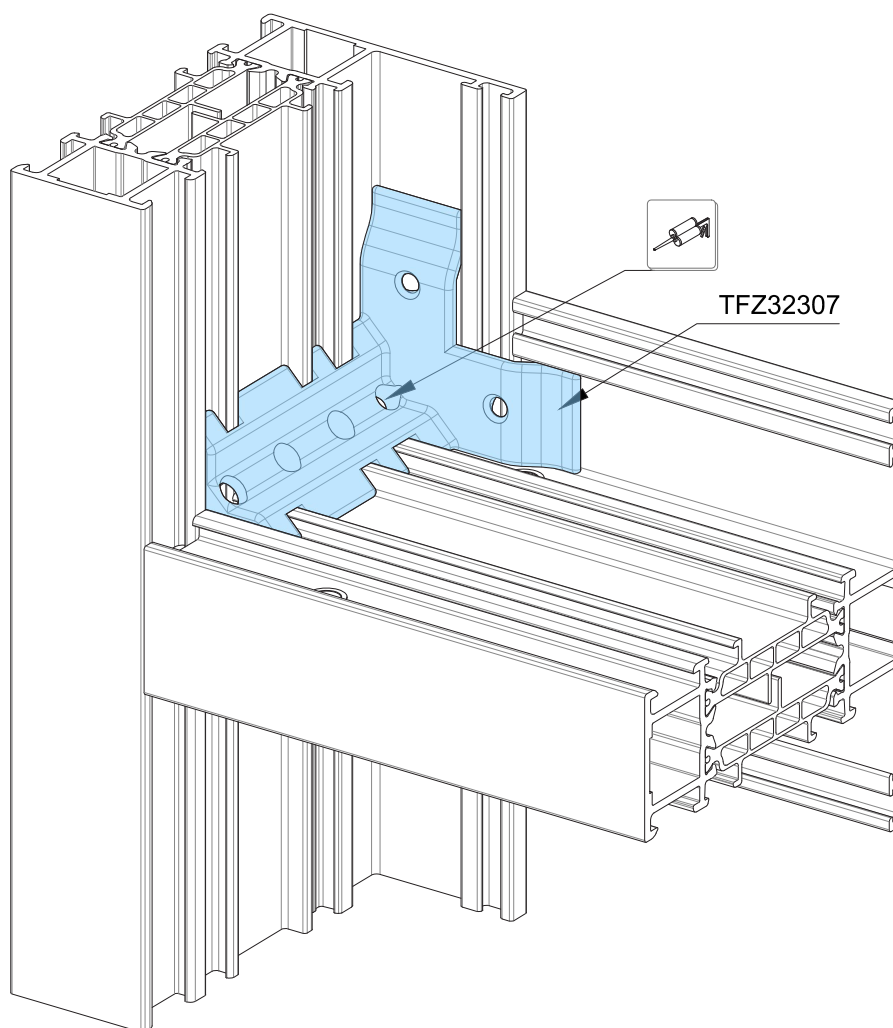
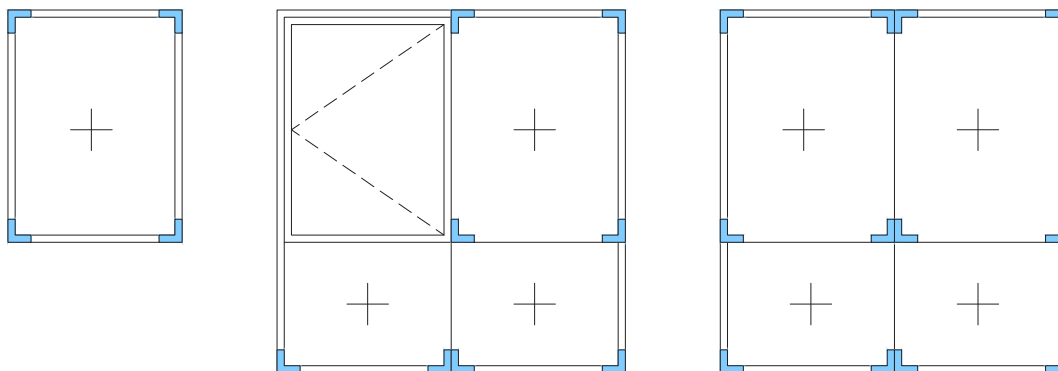
TELAIO APERTURA INTERNA

Montaggio accessori - Squadrette d'angolo per telaio fisso

Obbligatorio per DTA

Utilizzare solo in montanti/traversi di connessione a taglio dritto su aree fisse

DIG-0003039 Rev. A



TELAIO APERTURA INTERNA

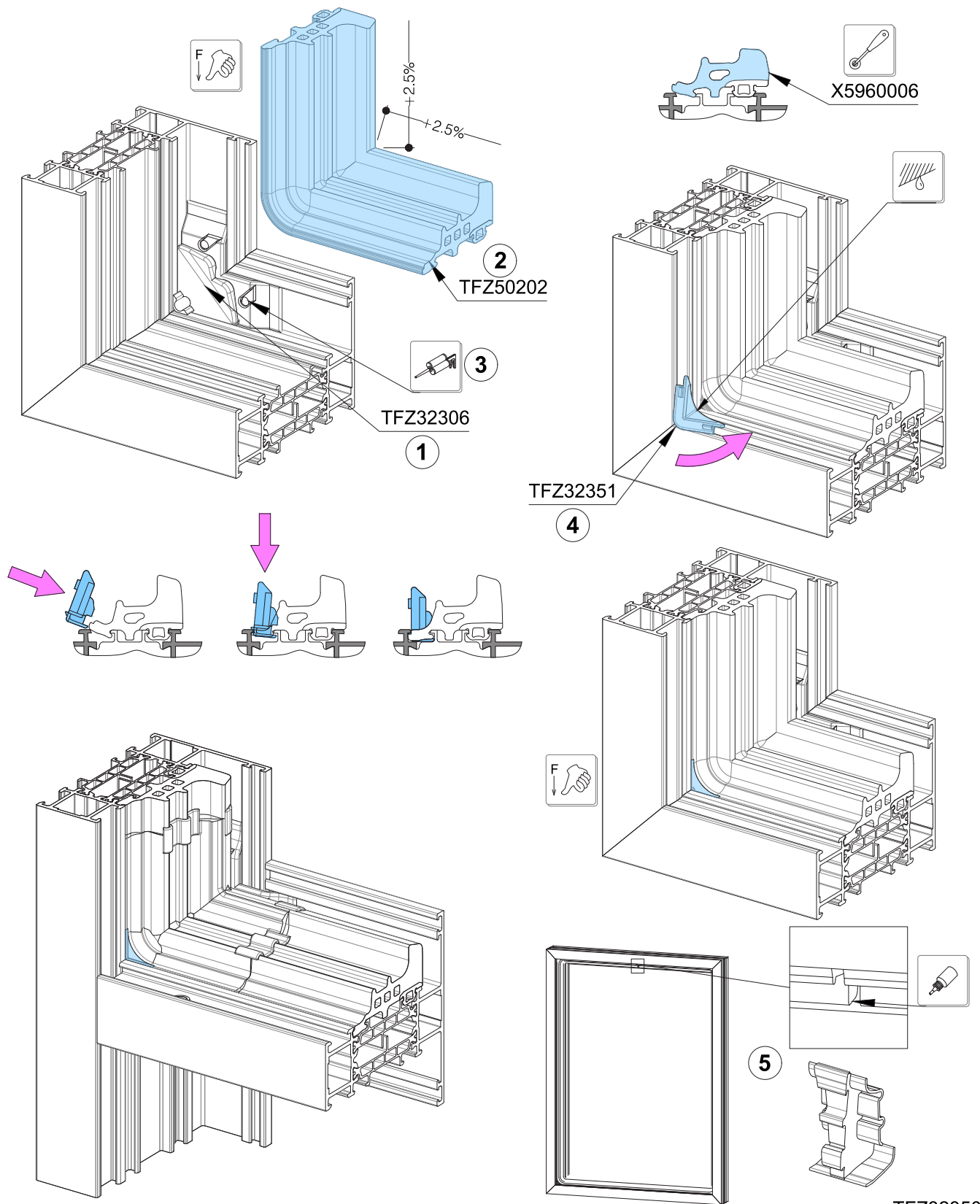
domal

Montaggio accessori - Guarnizione e montaggio per TFZ50202 guarnizione

- 1 - Installare TFZ32306.
- 2 - Installare la guarnizione con il 2,5% in più di lunghezza per la compressione.
- 3 - Iniettare il TFZ32306 fino a quando la colla fuoriesce sotto la guarnizione.
- 4 - Pulire e installare TFZ32351.
- 5 - Per la parte superiore, incollare o utilizzare il TFZ32350 senza colla.

DIG-0002765 Rev. A

ASSEMBLAGGIO



TFZ32350

75

TELAIO APERTURA INTERNA

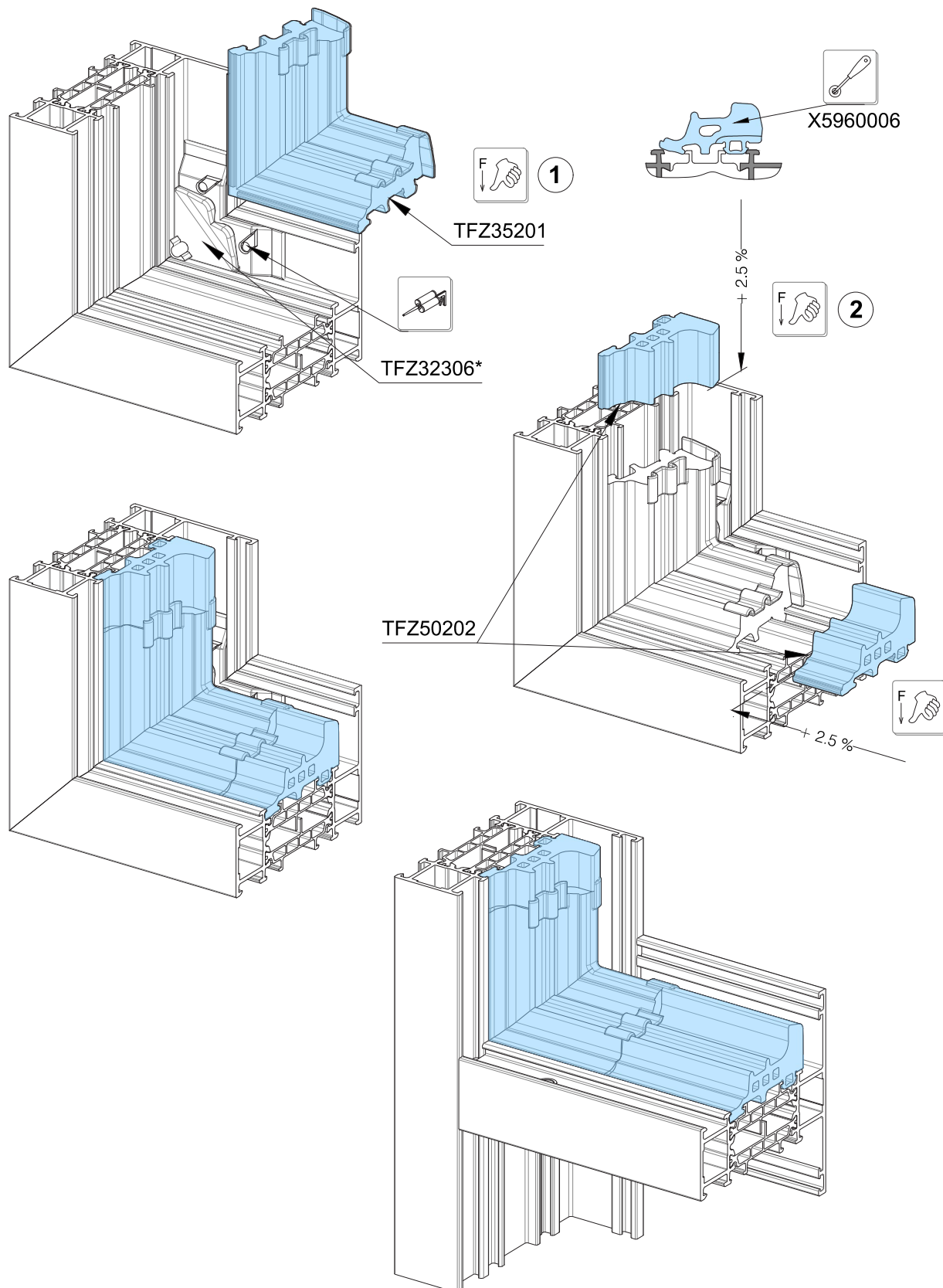
Montaggio accessori - Montaggio e sigillatura per guarnizione TFZ50202 con TFZ35201

1- Installare TFZ35201

2- Installare la guarnizione con il 2,5% in più di lunghezza per la compressione

* In opzione: è possibile installare il TFZ32306 e iniettarlo

DIG-0002771 Rev. A



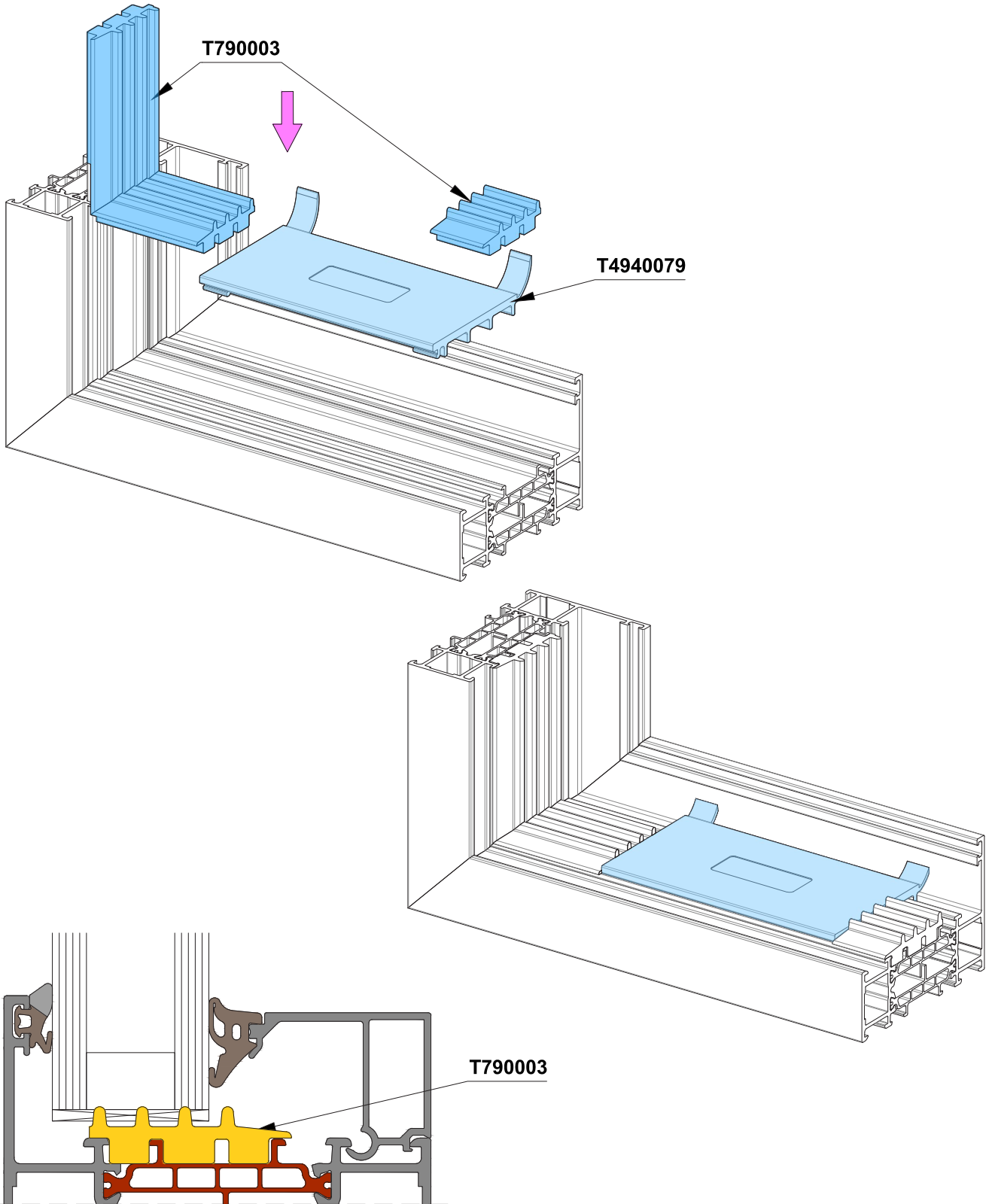
TELAIO APERTURA INTERNA

Montaggio accessori - Foam termico di isolamento



Interrompere il foam a livello del supporto in vetro e dei drenaggi.

DIG-0002729 Rev. A



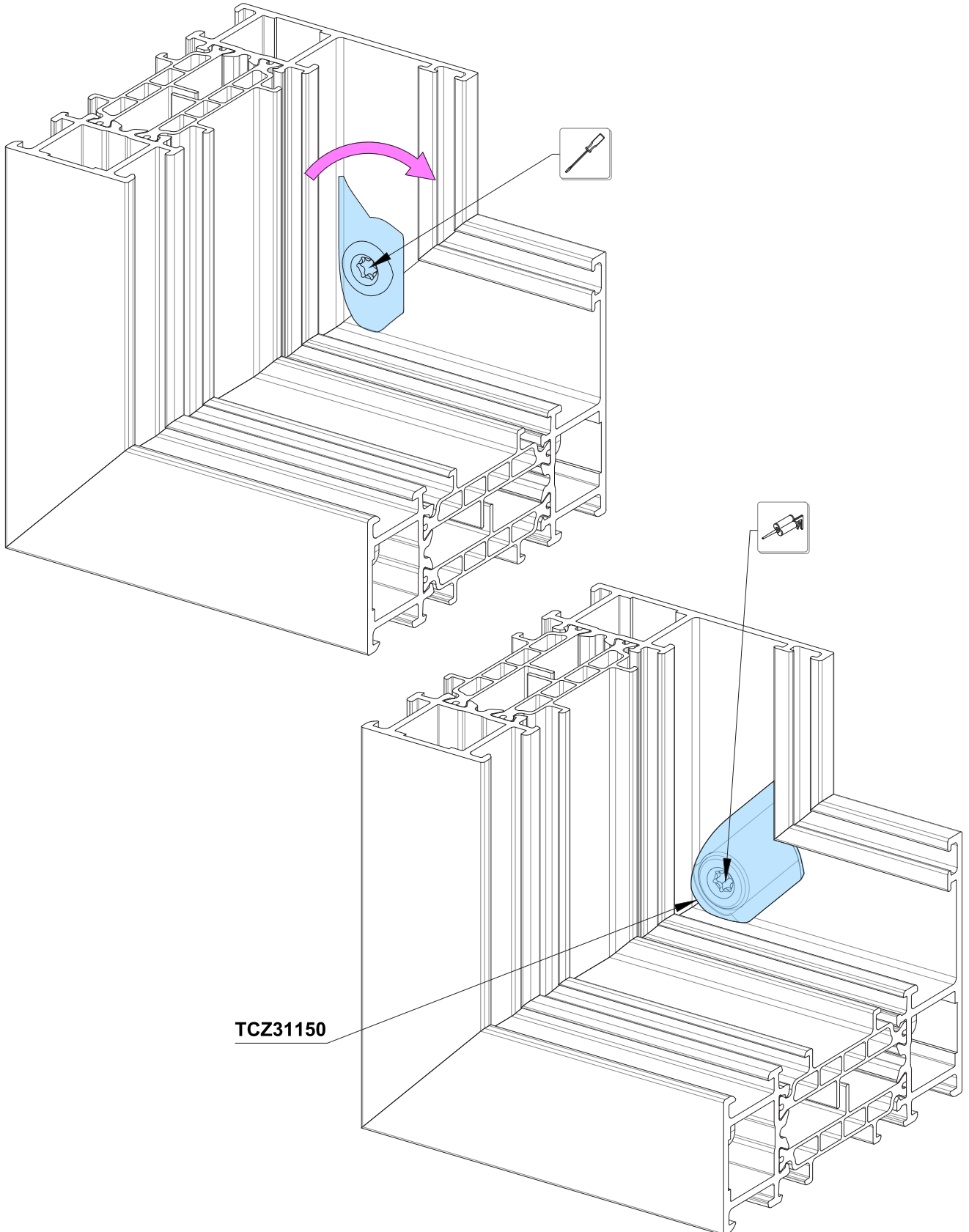
TELAIO APERTURA INTERNA

Assemblaggio degli accessori - Squadretta opzionale per telai

DIG-0002964 Rev. A

domal

ASSEMBLAGGIO C



Rappresentato in SOLEAL Next 75

65 75

TELAIO APERTURA ESTERNA

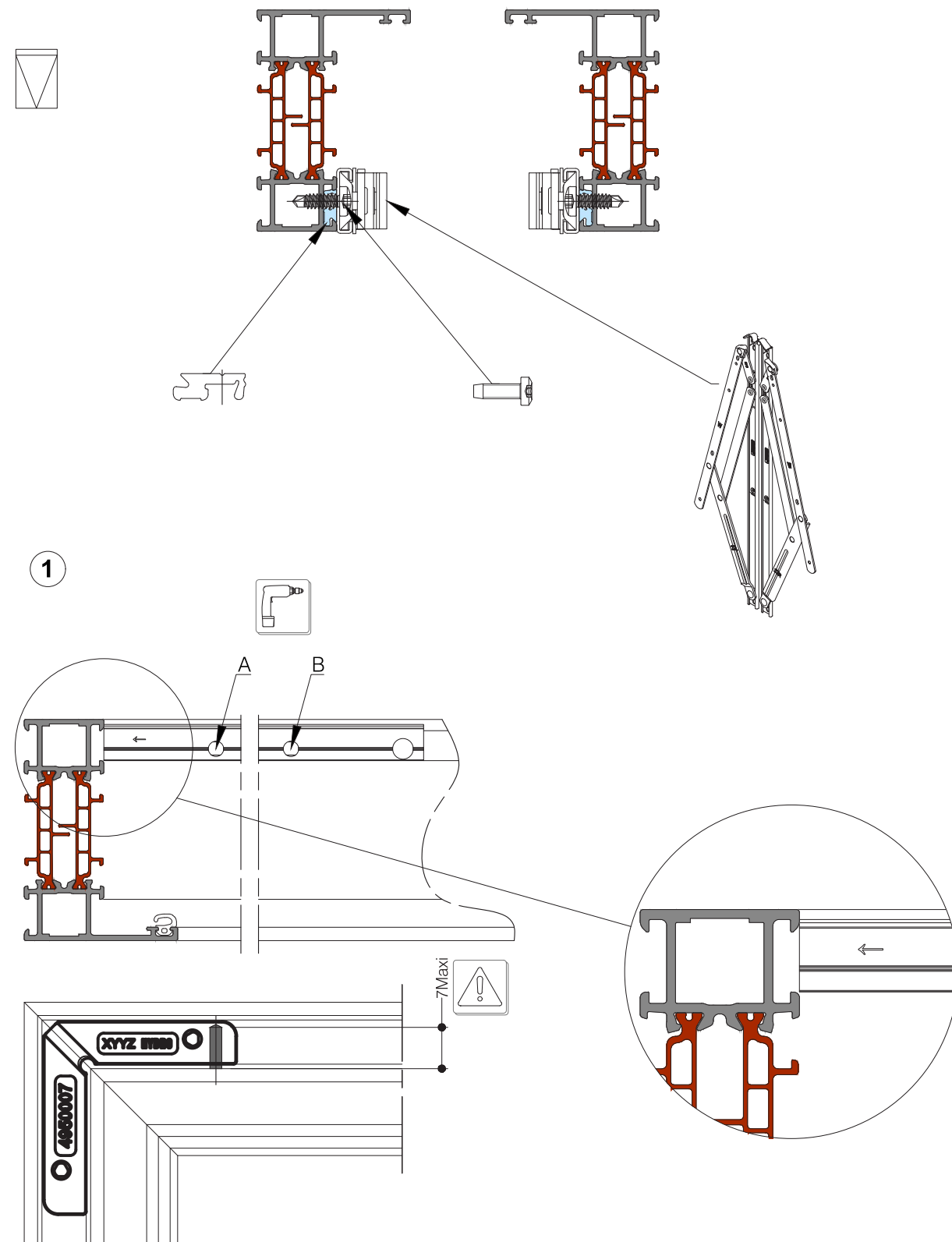
Montaggio telaio - Installazione compasso per sporgere

1- Posizione dello spessore telaio per compasso e preforatura Ø4 in A e B.



Per viti e compassi vedere la pagina specifica "Montaggio su anta - Viti per compassi" in Montaggio ferramenta / Apertura esterna.

DIG-0002576 Rev. A



TELAIO APERTURA ESTERNA

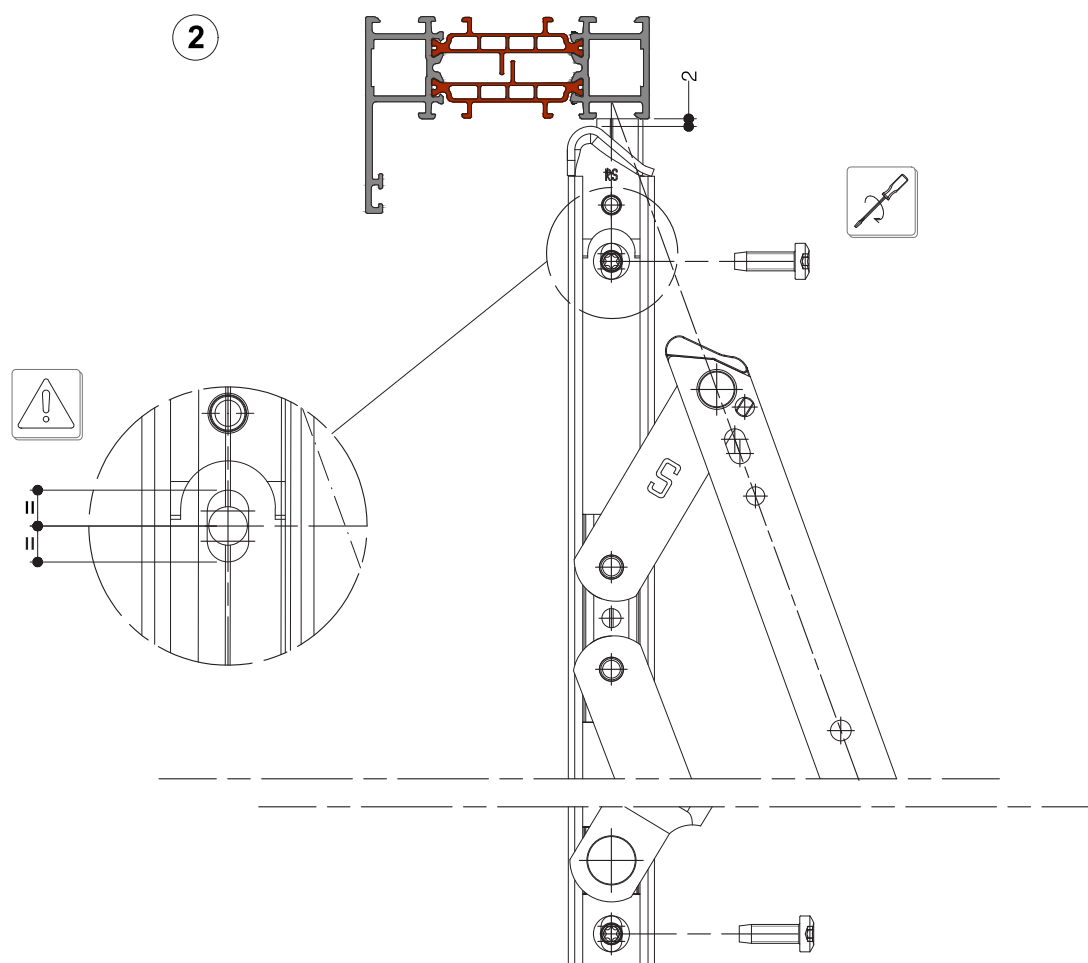
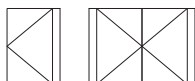
Montaggio telaio - Montaggio compasso per anta a battente

2- Fissare il compasso.



Per viti e compassi vedere la pagina specifica "Montaggio su anta - Viti per compassi" in Montaggio ferramenta / Apertura esterna.

DIG-0002621 Rev. A



TELAIO APERTURA ESTERNA

Montaggio telaio - Montaggio compasso per anta a battente

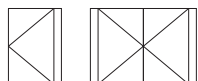
1- Posizione dello spessore telaio e preforatura Ø4 in A e B.



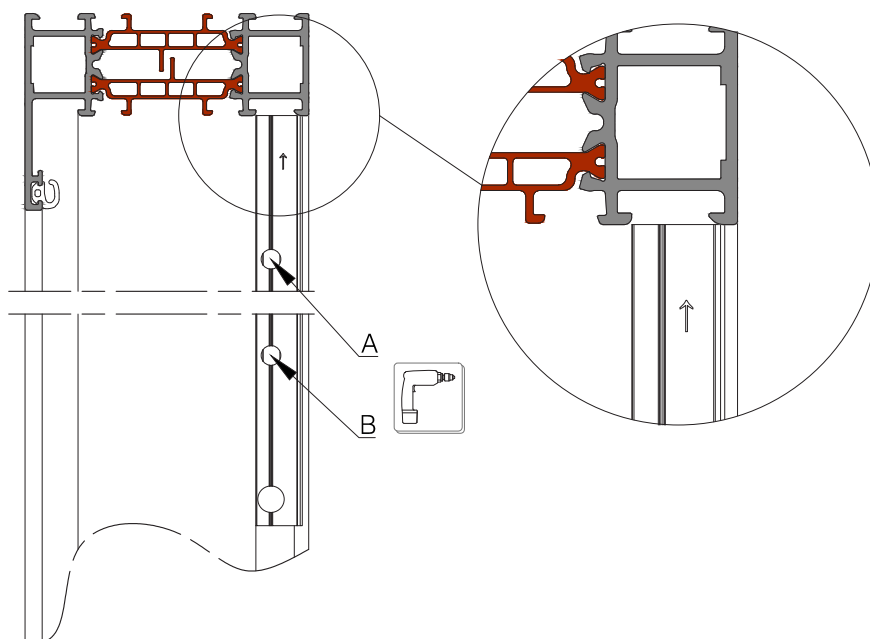
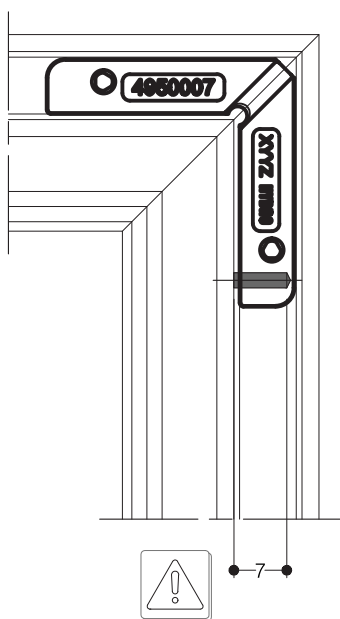
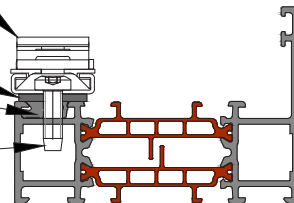
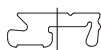
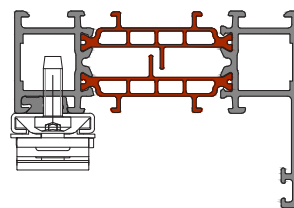
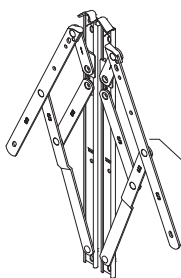
Solo sotto il compasso inferiore.

Per viti e compassi vedere la pagina specifica "Montaggio su anta - Viti per compassi" in Montaggio ferramenta / Apertura esterna.

DIG-0002620 Rev. A



1



TELAIO APERTURA ESTERNA

Montaggio telaio - Montaggio compasso per sporgere

2- Fissare il compasso e regolare la posizione.

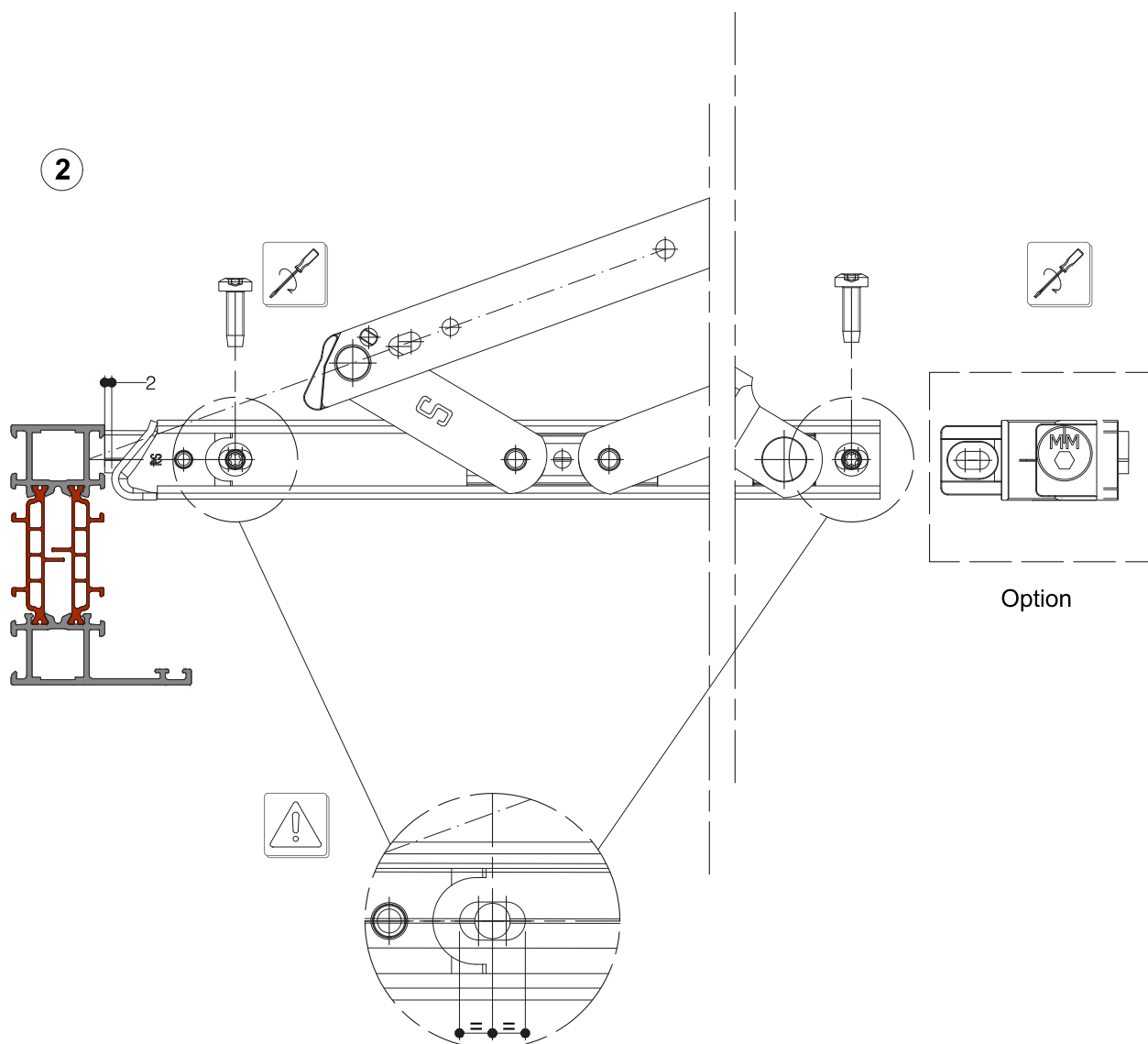


Per viti e compassi vedere la pagina specifica "Montaggio su anta - Viti per compassi" in Montaggio ferramenta / Apertura esterna.

DIG-0002619 Rev. A

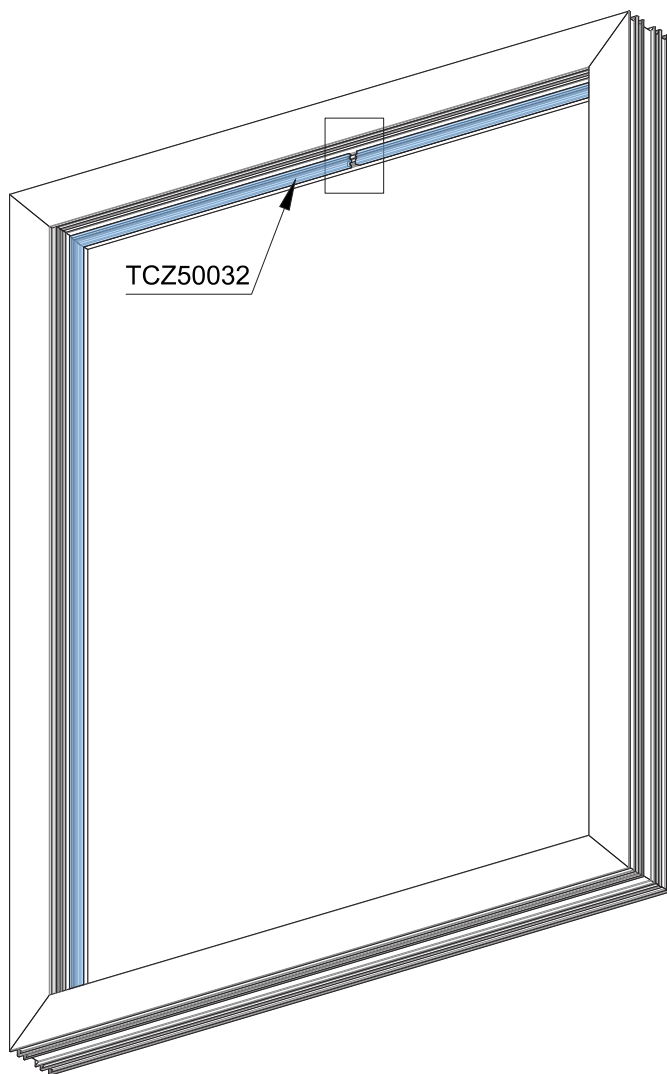
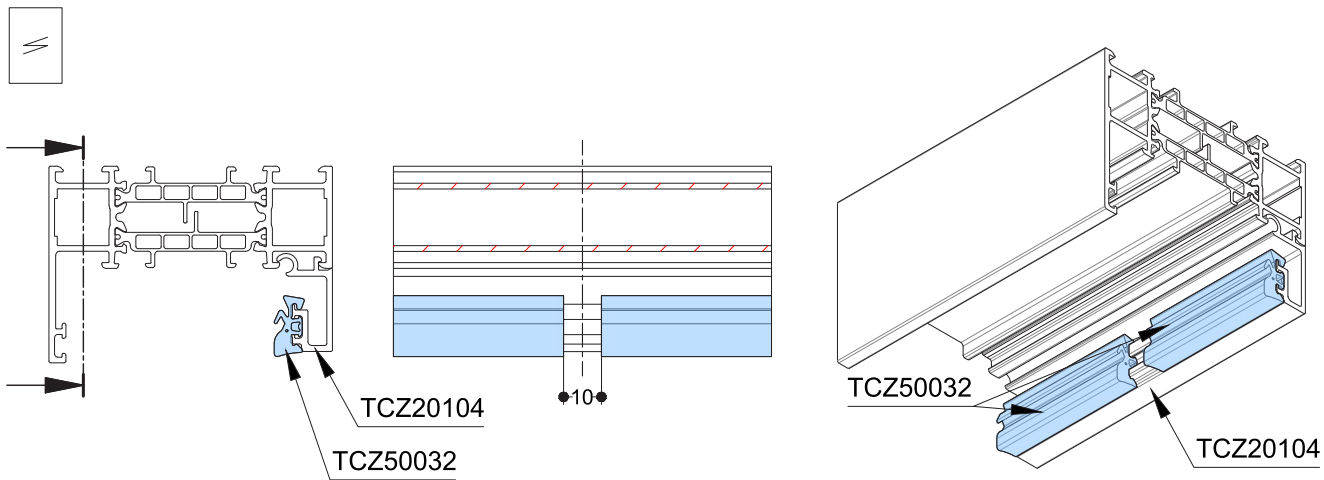


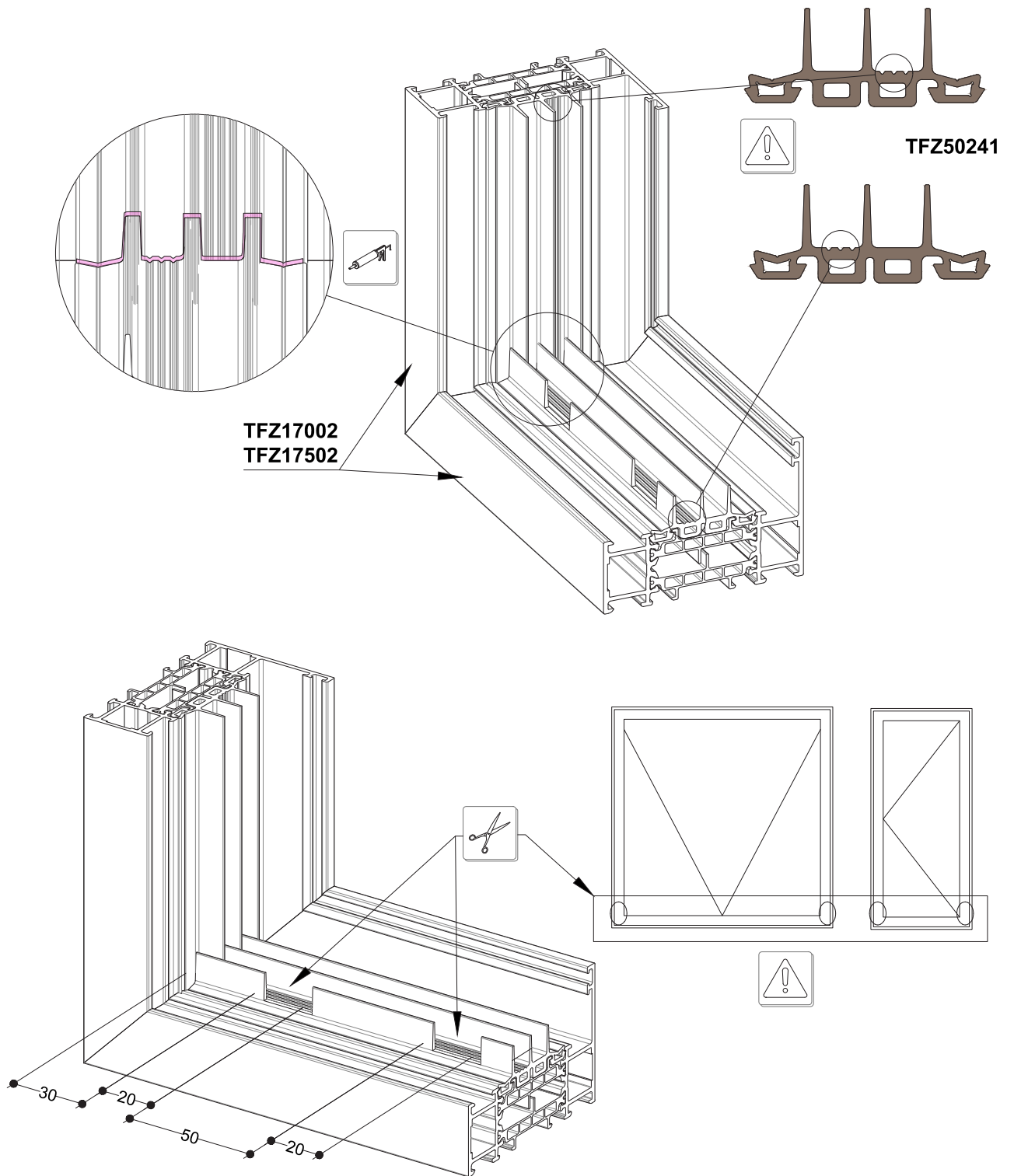
2



TELAIO APERTURA ESTERNA

DIG-0004590 Rev. A





TELAIO APERTURA ESTERNA

domal

Montaggio telaio - Riscontro

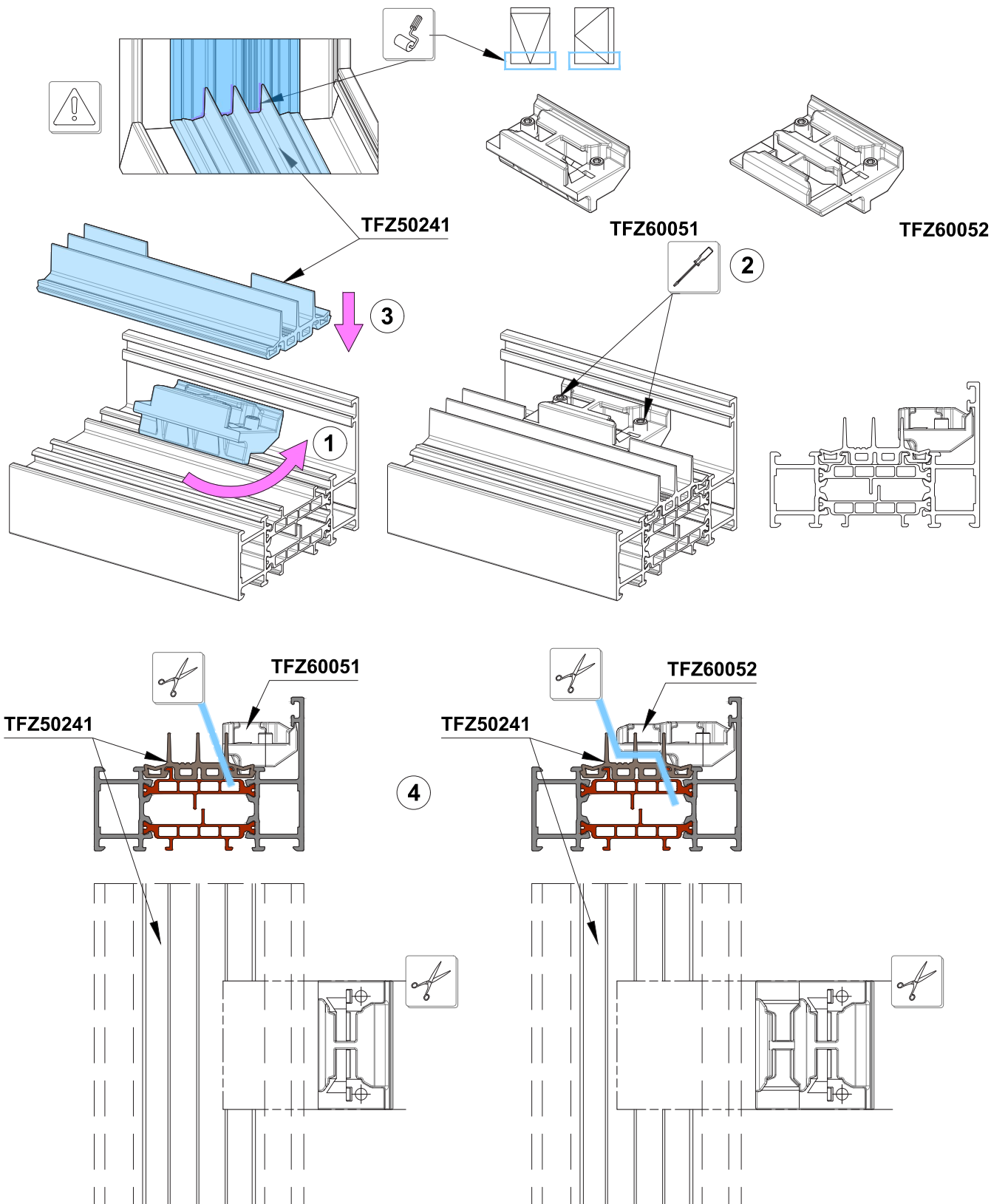
- 1 - Inserire il riscontro.
- 2 - Serrare le viti di fissaggio.
- 3 - Mettere la guarnizione centrale.



Avere cura di mettere quelli orizzontali in una direzione e quelli verticali in direzione opposta.

- 4 - Intagliare la guarnizione centrale per il riscontro.

DIG-0002847 Rev. A



ASSEMBLAGGIO

TELAIO APERTURA ESTERNA

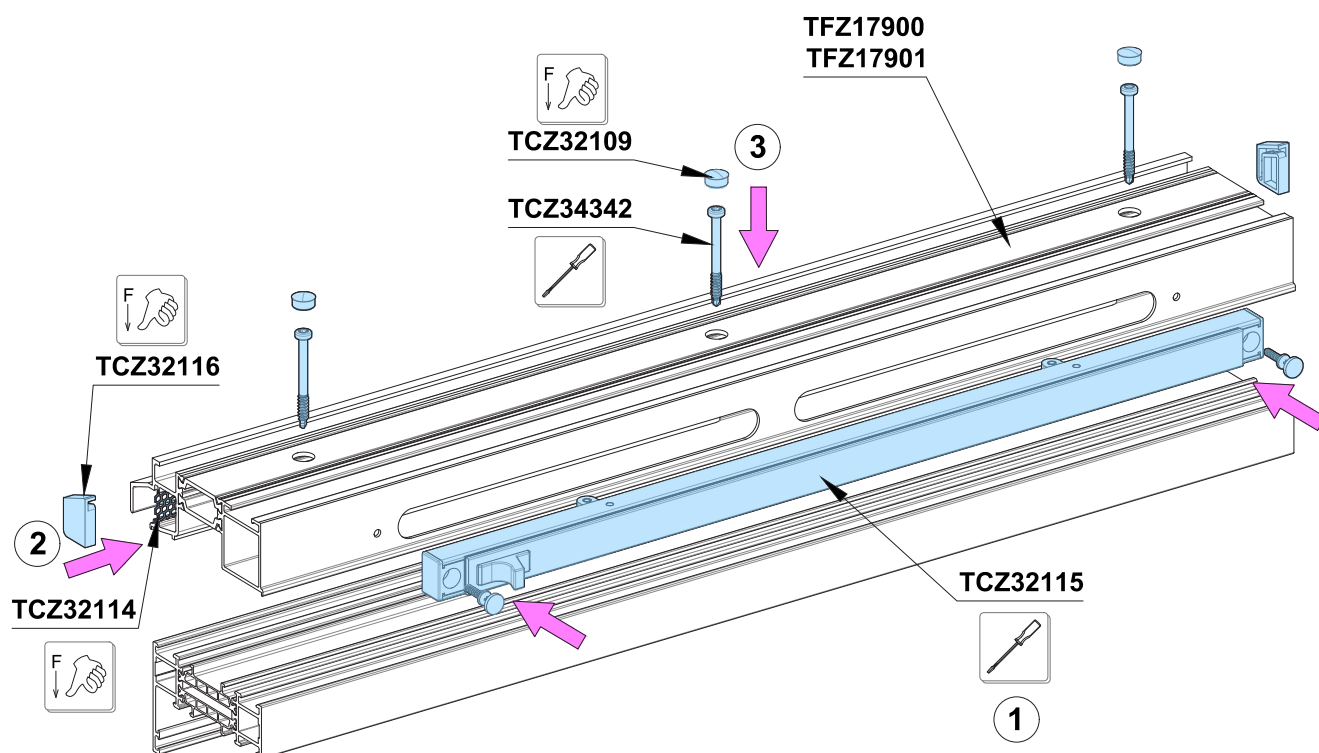
Montaggio telaio - Profilo di ventilazione

1 - Montare lo sportello di ventilazione TCZ32115 sull'apposito profilo, utilizzando viti di fissaggio e copriviti in dotazione.

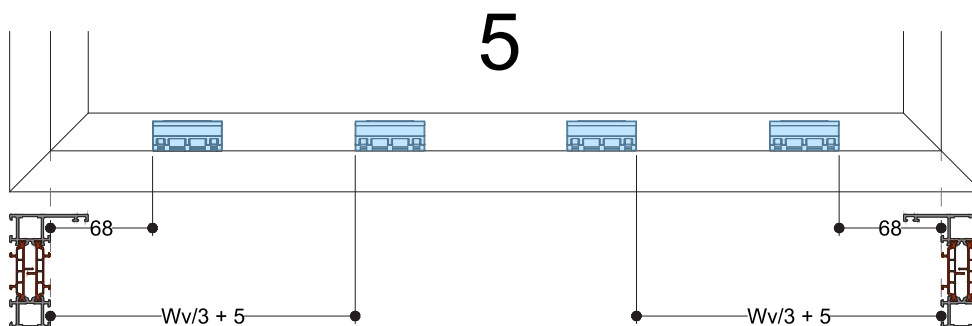
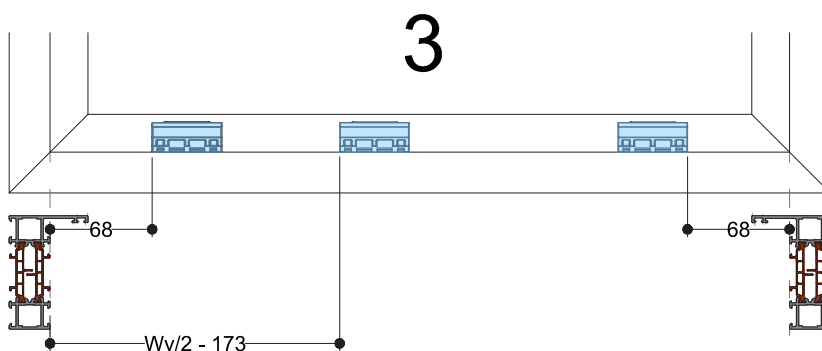
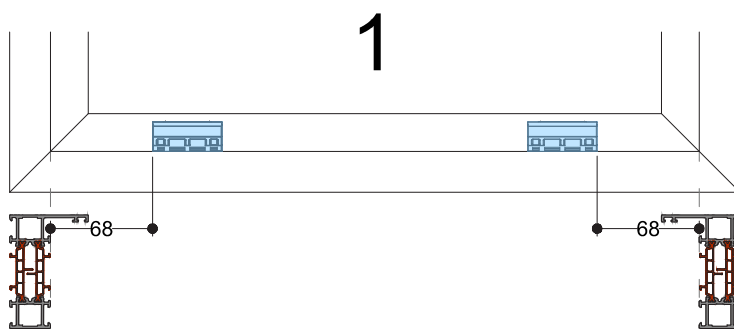
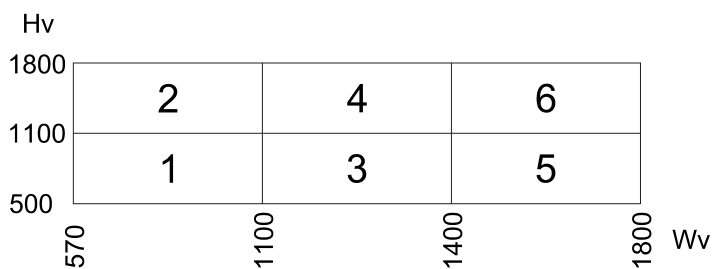
2 - Infilare la griglia TCZ32114 e posizionare i tappi terminali di tenuta TCZ32116 nel profilo.

3 - Il profilo per lo sportello di ventilazione è sigillato alla testata per formare un giunto a tenuta stagna e fissato con viti TCZ34342 (ogni 700 mm massimo). Terminare inserendo i tappi copriforo TCZ32109 sulle viti di fissaggio.

DIG-0002661 Rev. A



TELAIO APERTURA ESTERNA

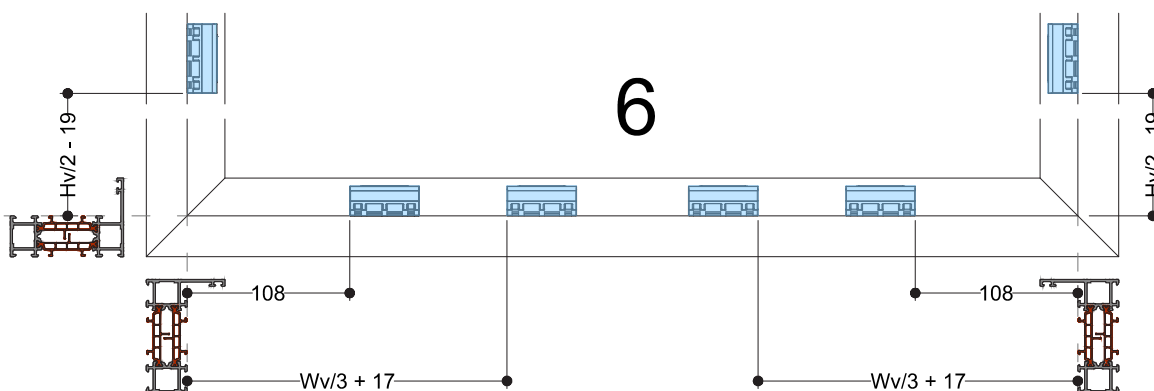
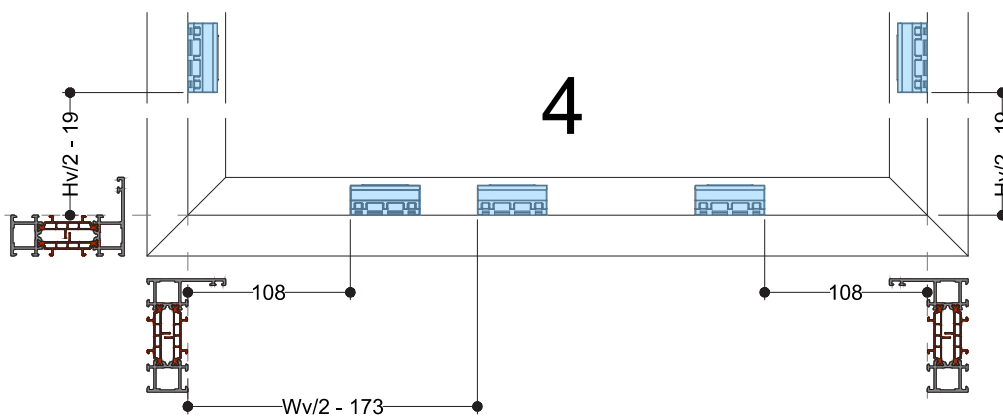
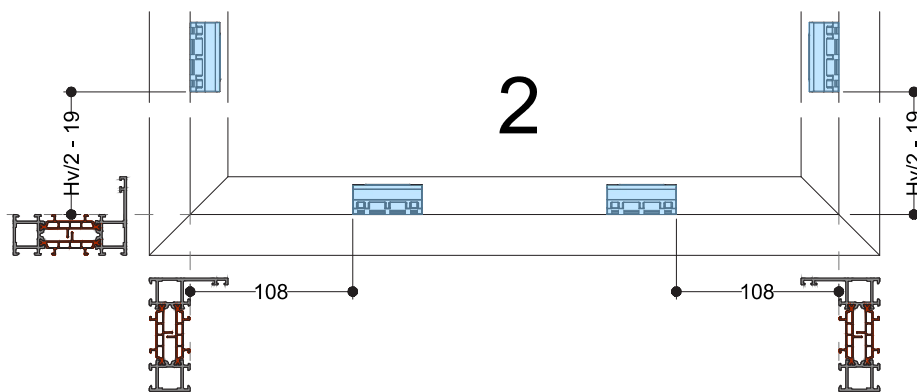


TELAIO APERTURA ESTERNA

Montaggio telaio - Montaggio riscontro per sporgere

DIG-0003091 Rev. A

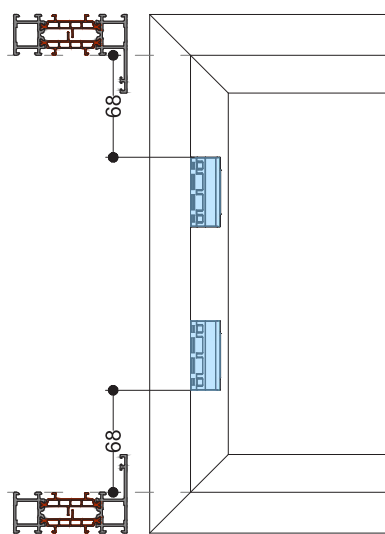
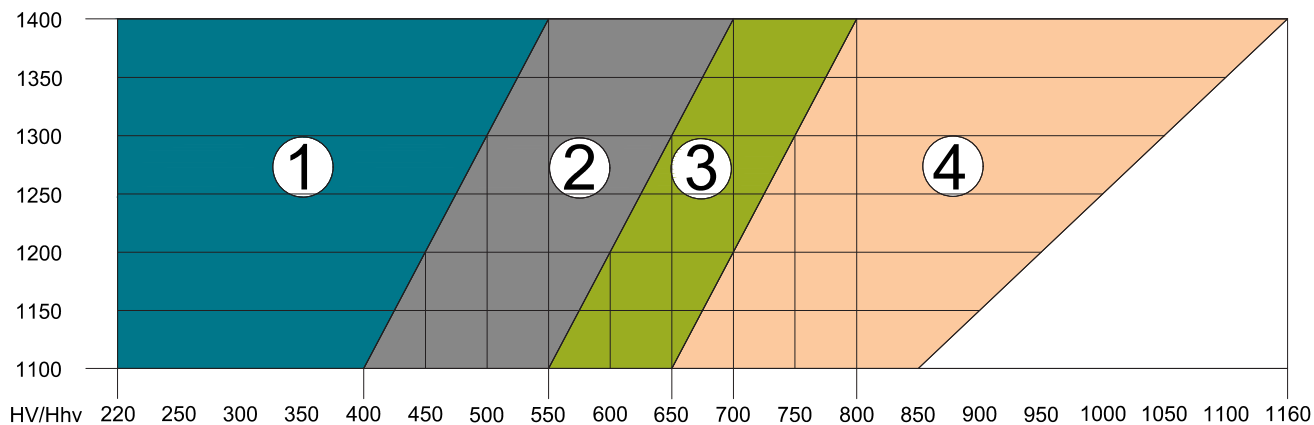
Hv				
1800	2	4	6	
1100	1	3	5	
500				
	570	1100	1400	1800 Wv



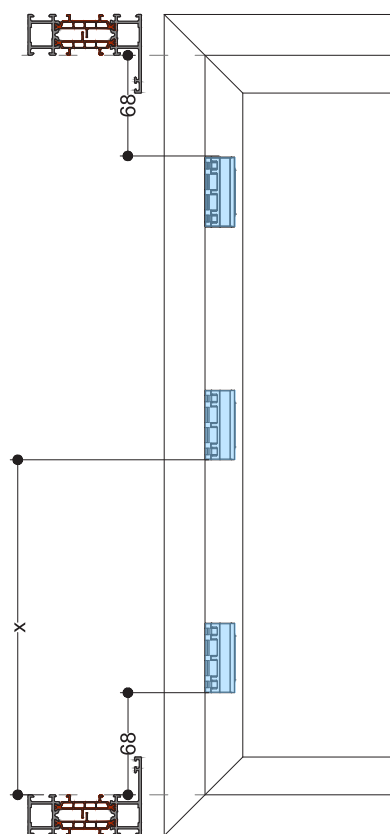
Rappresentato in SOLEAL Next 75

TELAIO APERTURA ESTERNA

1100 ≤ Hv < 1400



Hv < 1100

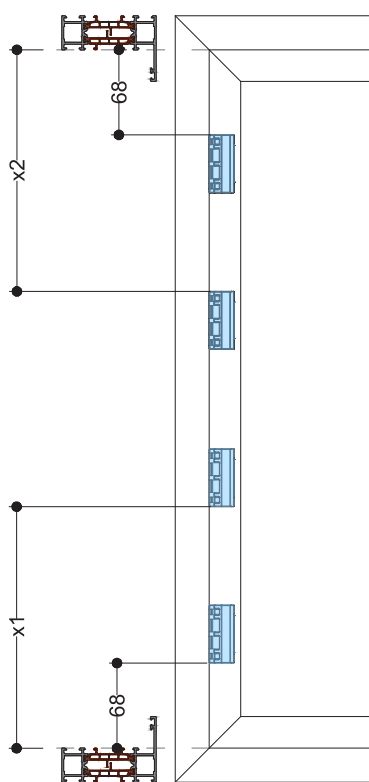
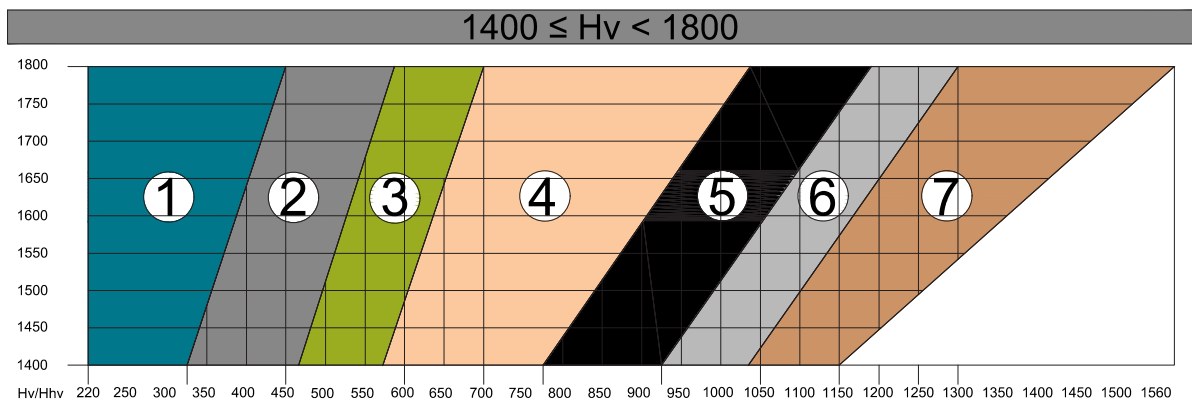


1100 ≤ Hv < 1400	
1	220 ≤ Hhv < Hv/2-145 x = Hv/2-28
2	Hv/2-145 ≤ Hhv < Hv/2 x = Hhv+117
3	Hv/2 ≤ Hhv < Hv/2+145 x = Hhv-127
4	Hv/2+145 ≤ Hhv < Hv-240 x = Hv/2-28

TELAIO APERTURA ESTERNA

Montaggio telaio - Montaggio riscontro per anta a battente H<1400

DIG-0003087 Rev. A



1400 ≤ Hv < 1800	
x1	x2
1 : 240 ≤ Hhv < Hv/3-113 Hv/3+4	Hv/3+4
2 : Hv/2-113 ≤ Hhv < Hv/3+31 Hhv+2	Hv/3+4
3 : Hv/3+31 ≤ Hhv < Hv/3+177 Hhv-288	Hv/3+4
4 : Hv/3+177 ≤ Hhv < 2Hv/3-113 Hv/3+4	Hv/3+4
5 : 2Hv/2-177 ≤ Hhv < 2Hv/3-31 Hv/3+4	Hv-Hhv-289
6 : 2Hv/3-31 ≤ Hhv < 2Hv/3+113 Hv/3+4	Hv-Hhv+2
7 : 2Hv/3+113 ≤ Hhv < Hv-240 Hv/3+4	Hv/3+4

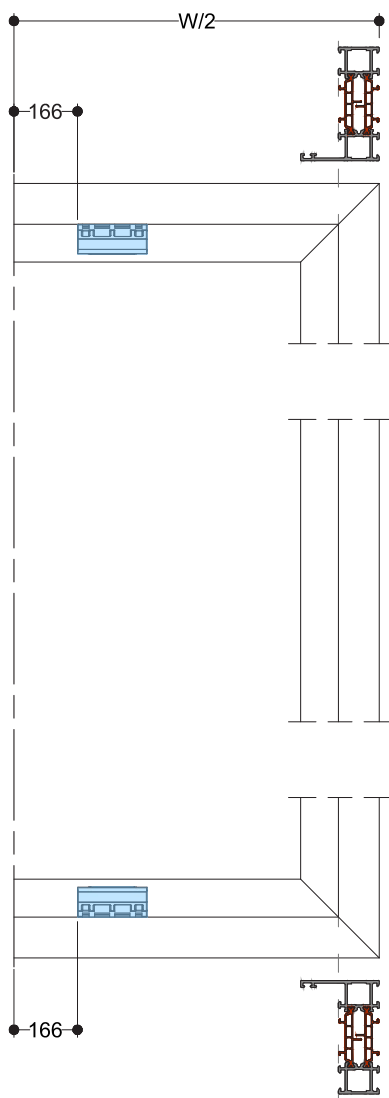
TELAIO APERTURA ESTERNA

Montaggio telaio - Montaggio riscontro per 2 ante a battente e PAS24/RC2

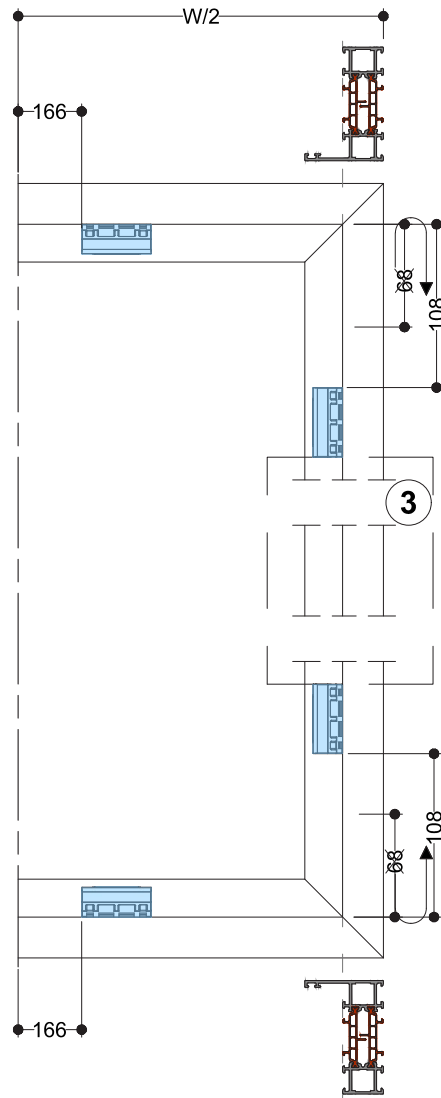
- 1 - Anta secondaria di una finestra a 2 ante.
- 2 - Anta primaria PAS24 / RC2 di una finestra a 2 ante.
- 3 - Vedere i dettagli nella versione standard nelle pagine precedenti.

DIG-0003088 Rev. A

1



2

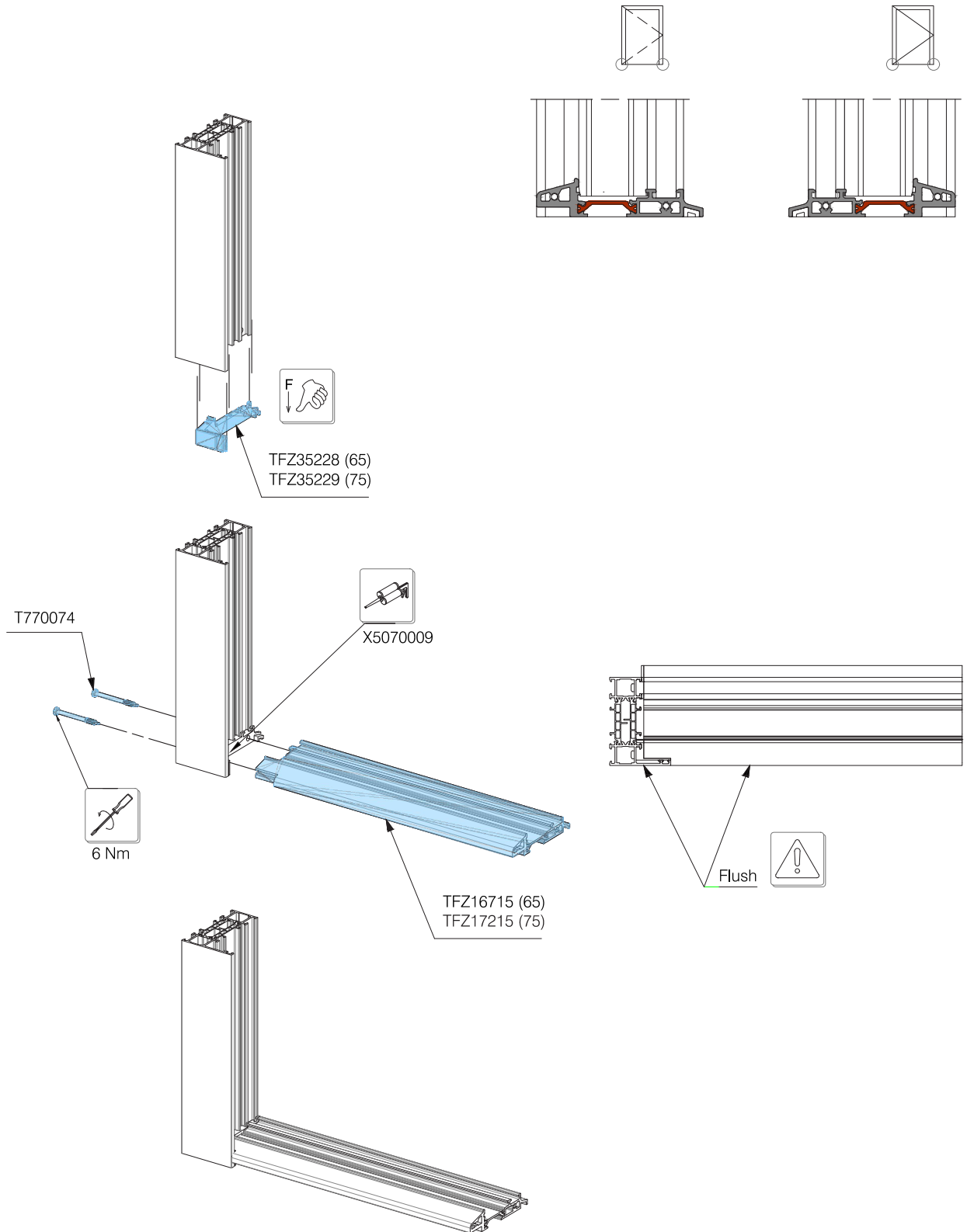


TELAIO PORTAFINESTRA

Montaggio telaio - Montaggio telaio con soglia PMR (per disabili)

A: Telaio e soglia complanare!

DIG-0002787 Rev. A



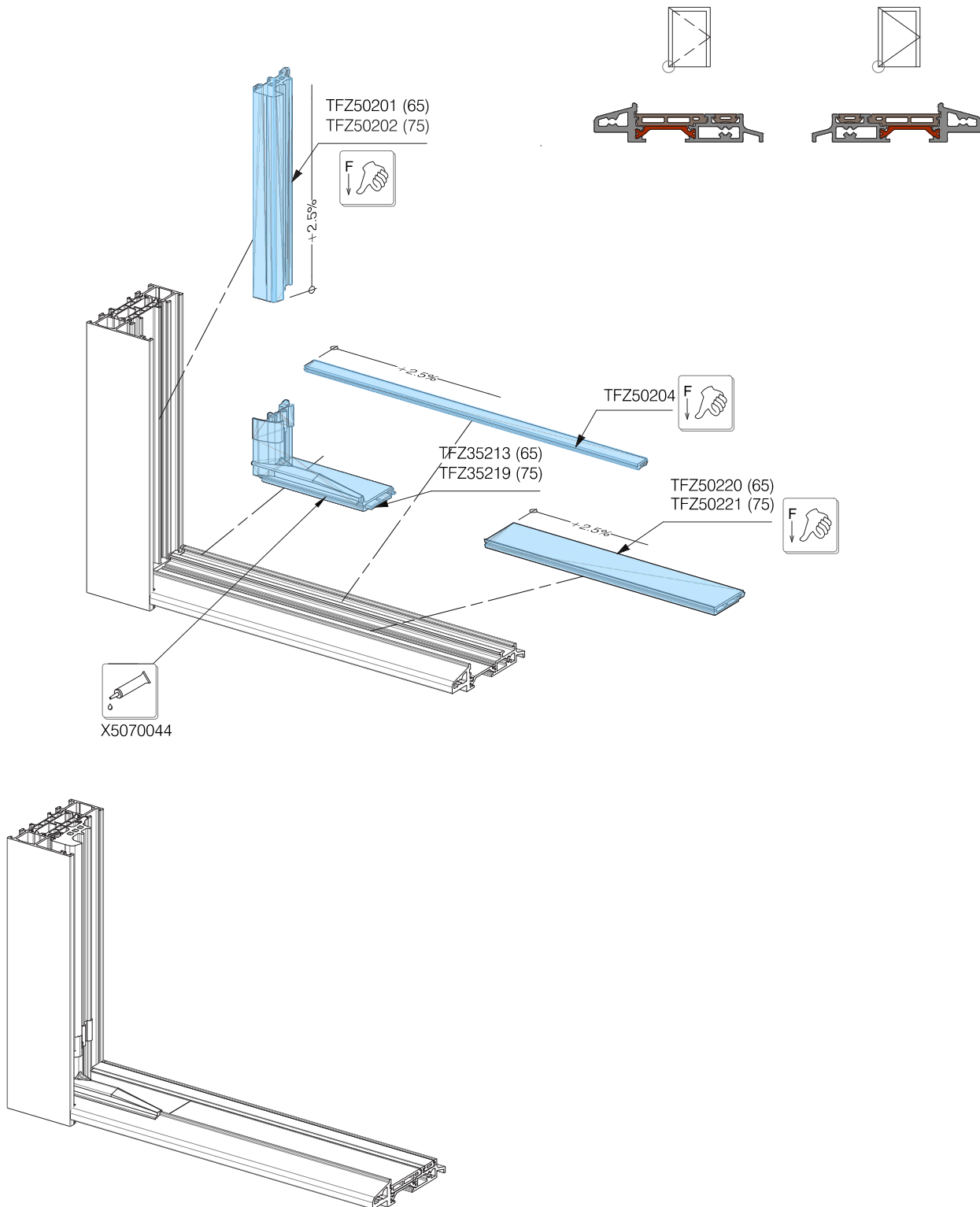
Rappresentato in SOLEAL Next 75

65 75

TELAIO PORTAFINESTRA

Montaggio telaio - Montaggio guarnizione centrale e soglia PMR (per disabili)

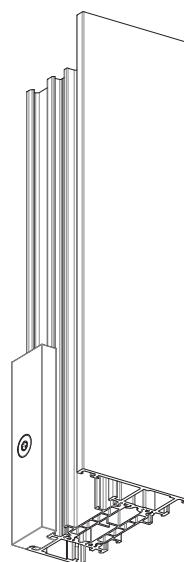
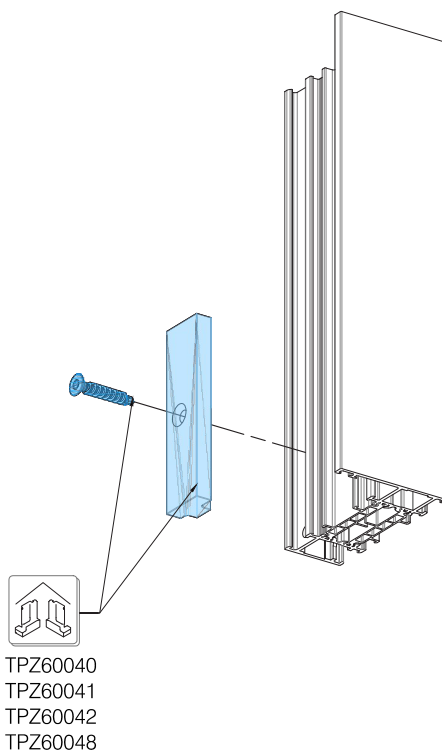
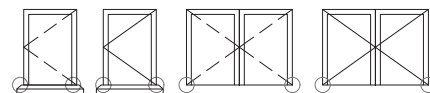
DIG-0002789 Rev. A



TELAIO PORTAFINESTRA

Montaggio telaio - Guarnizione a ghigliottina per anta singola

DIG-0002962 Rev. A



MOTORIZZAZIONE DEL TELAIO

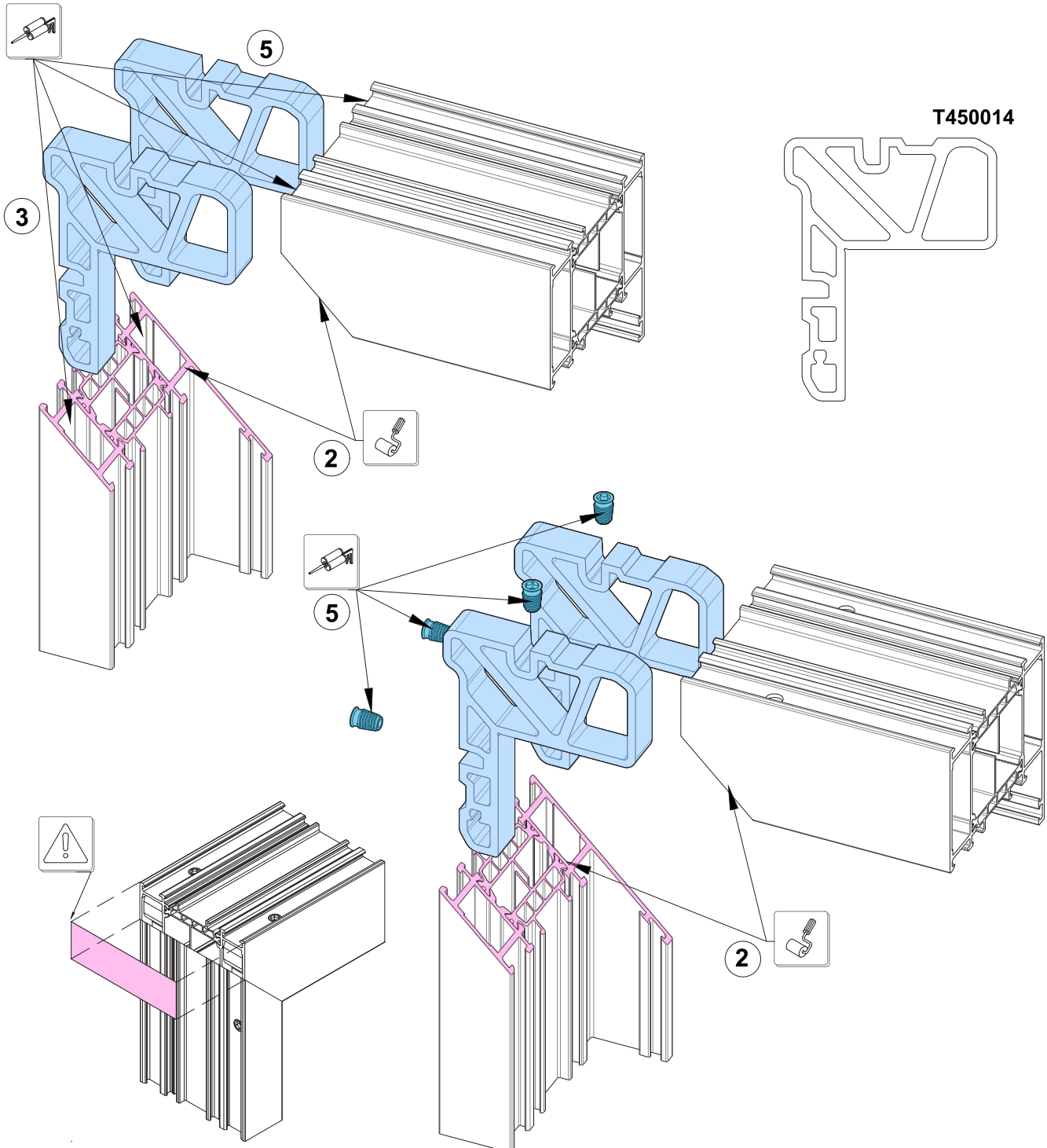
domal

Montaggio telaio - Montaggio squadretta per motorizzazione

- 1 - Pulire e sgrassare le aree di incollaggio con un detergente appropriato.
- 2 - Mettere la colla sul taglio obliquo.
- 3 - Mettere la colla bicomponente nel profilo, prima di inserire la squadretta.
- 4 - Accoppiare i profili.
- 5 - Cianfrinare o spinare gli angoli e iniettare attraverso i fori se necessario.
- 6 - Pulire la superficie con un detergente appropriato.

DIG-0002967 Rev. A

ASSEMBLAGGIO



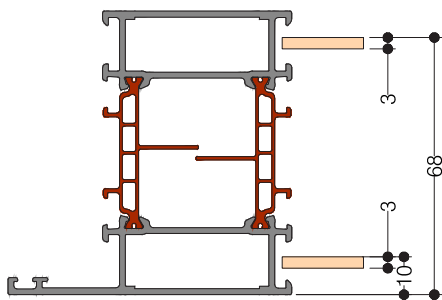
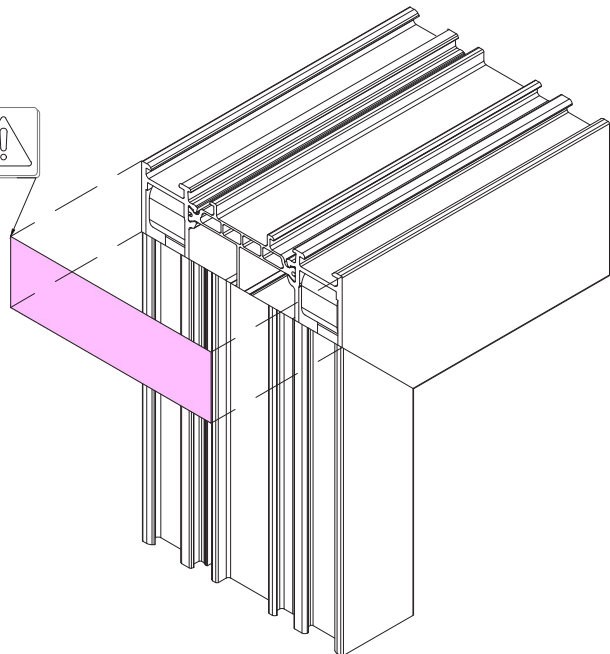
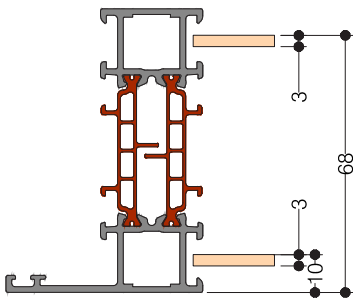
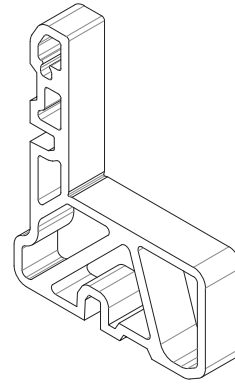
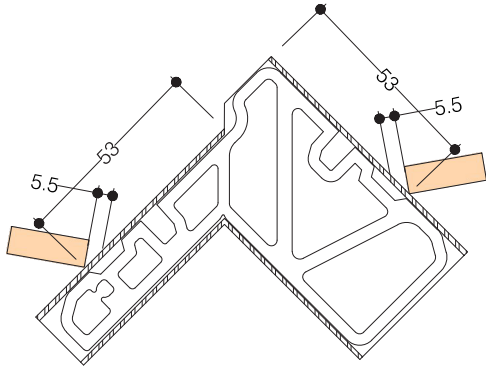
Rappresentato in SOLEAL Next 75

65 75

MOTORIZZAZIONE DEL TELAIO

Montaggio telaio - Montaggio squadretta per motorizzazione

DIG-0002968 Rev. A



ANTA APERTURA INTERNA

domal

Montaggio anta - Fissaggio angolo

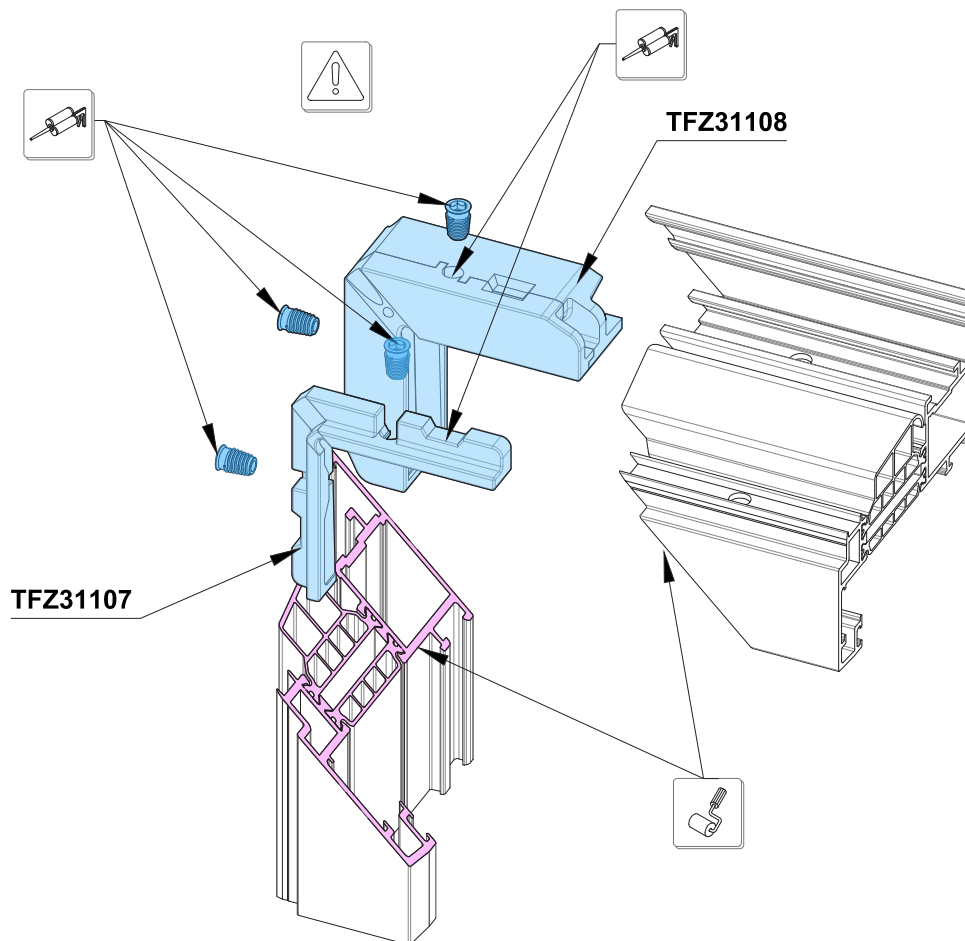
- 1 - Pulire le aree di incollaggio da polvere e grasso con detergenti appropriati.
- 2 - Applicare la colla sul taglio obliquo.
- 3 - Accoppiare i profili.
- 4 - Cianfrinare o spinare la squadretta e iniettare attraverso il foro se necessario.
- 5 - Pulire la superficie con i detergenti appropriati.



Assicurarsi che le spine siano complanari nella cava per evitare qualsiasi contatto con la ferramenta.

DIG-0002648 Rev. A

ASSEMBLAGGIO



ANTA APERTURA INTERNA

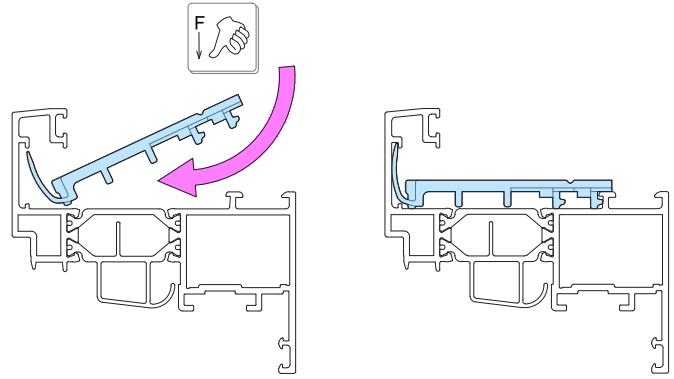
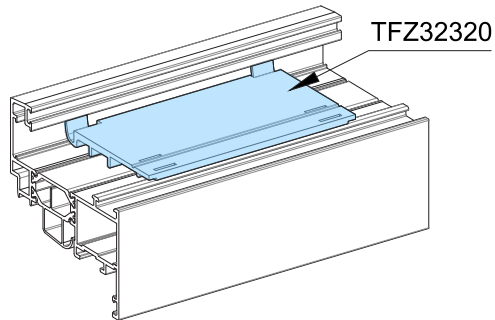
Montaggio anta - Montaggio del supporto vetro

In base alla tipologia dell'anta, tagliare o meno il supporto del vetro prima di inserirlo nel profilo.

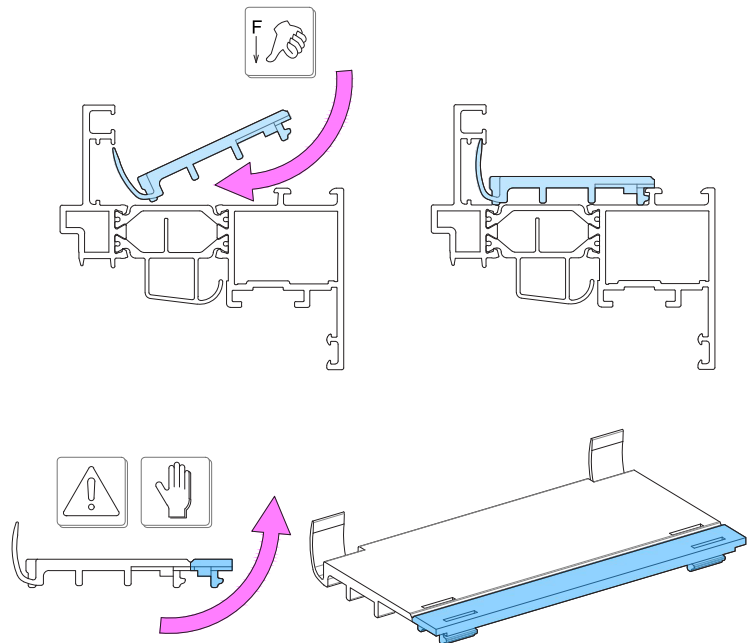
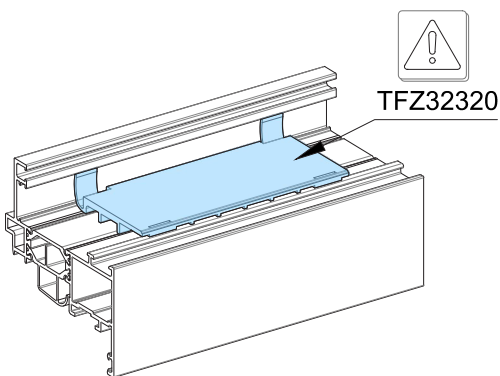
- 1 - Piana, squadrata e arrotondata
- 2 - Loft e inclinata

DIG-0004152 Rev. A

1



2

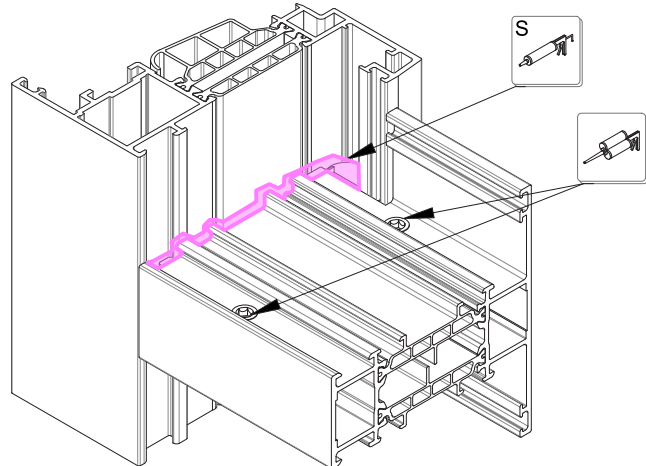
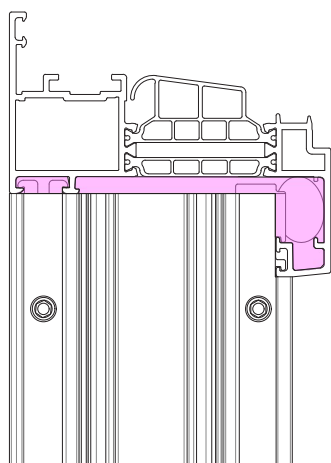
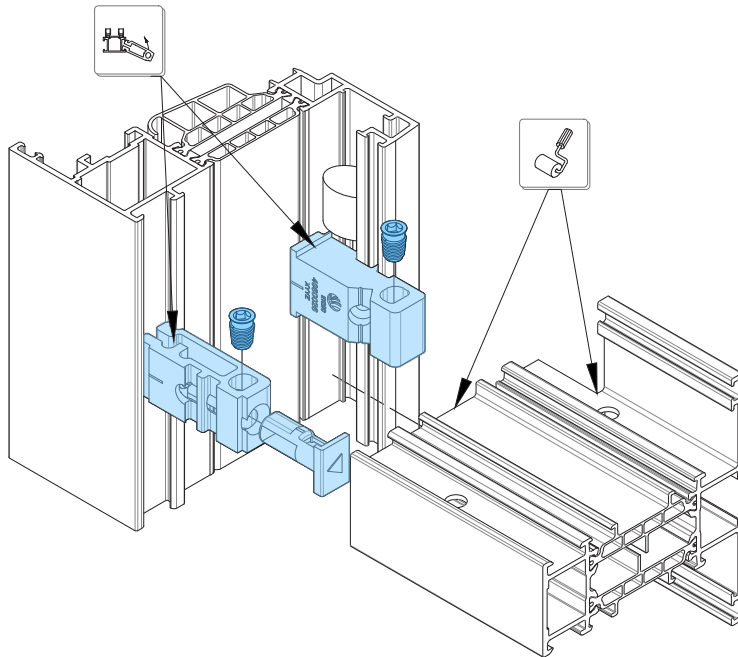


ANTA APERTURA INTERNA

Montaggio anta - Traverso visibile sull'anta squadrata

Inserire un fondo giunto di Ø20 mm per sostenere la guarnizione dietro la battuta.

DIG-0002595 Rev. A



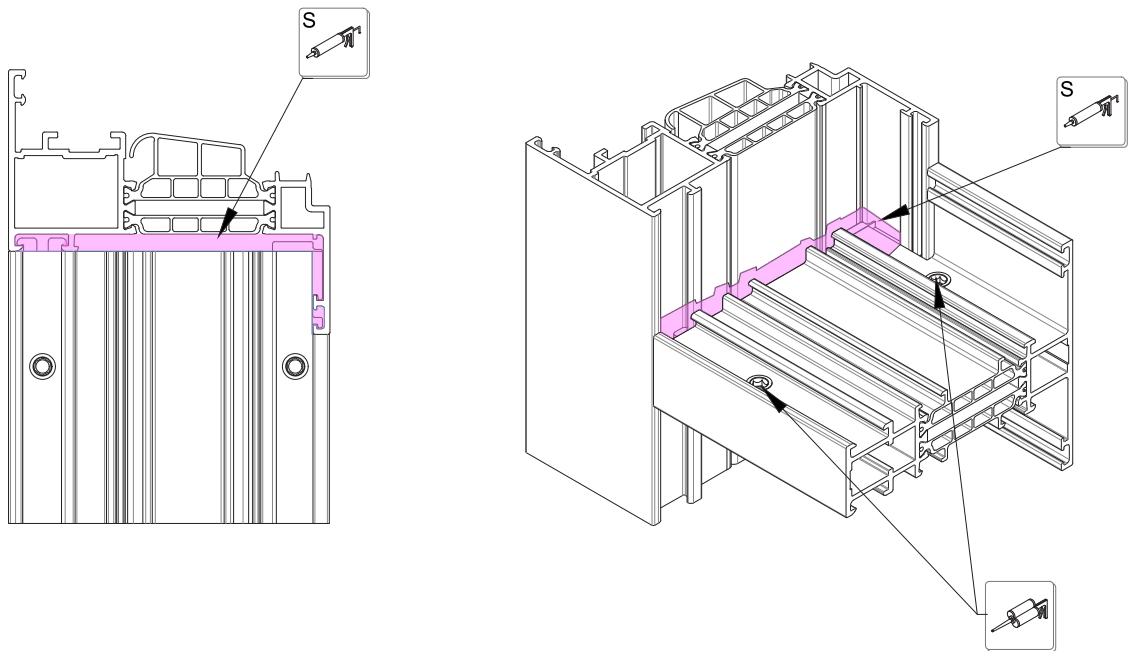
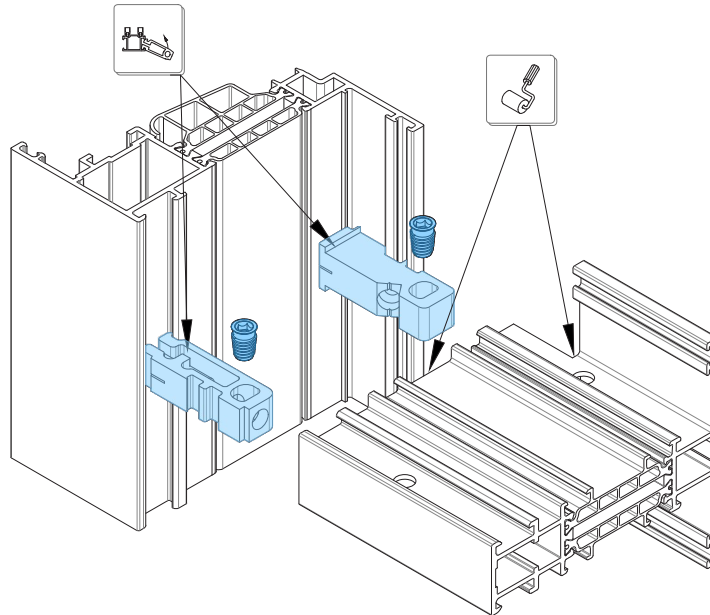
ANTA APERTURA INTERNA

Montaggio anta - Traverso complanare all'anta

DIG-0002596 Rev. A

domal

ASSEMBLAGGIO C



Rappresentato in SOLEAL Next 75

65 75

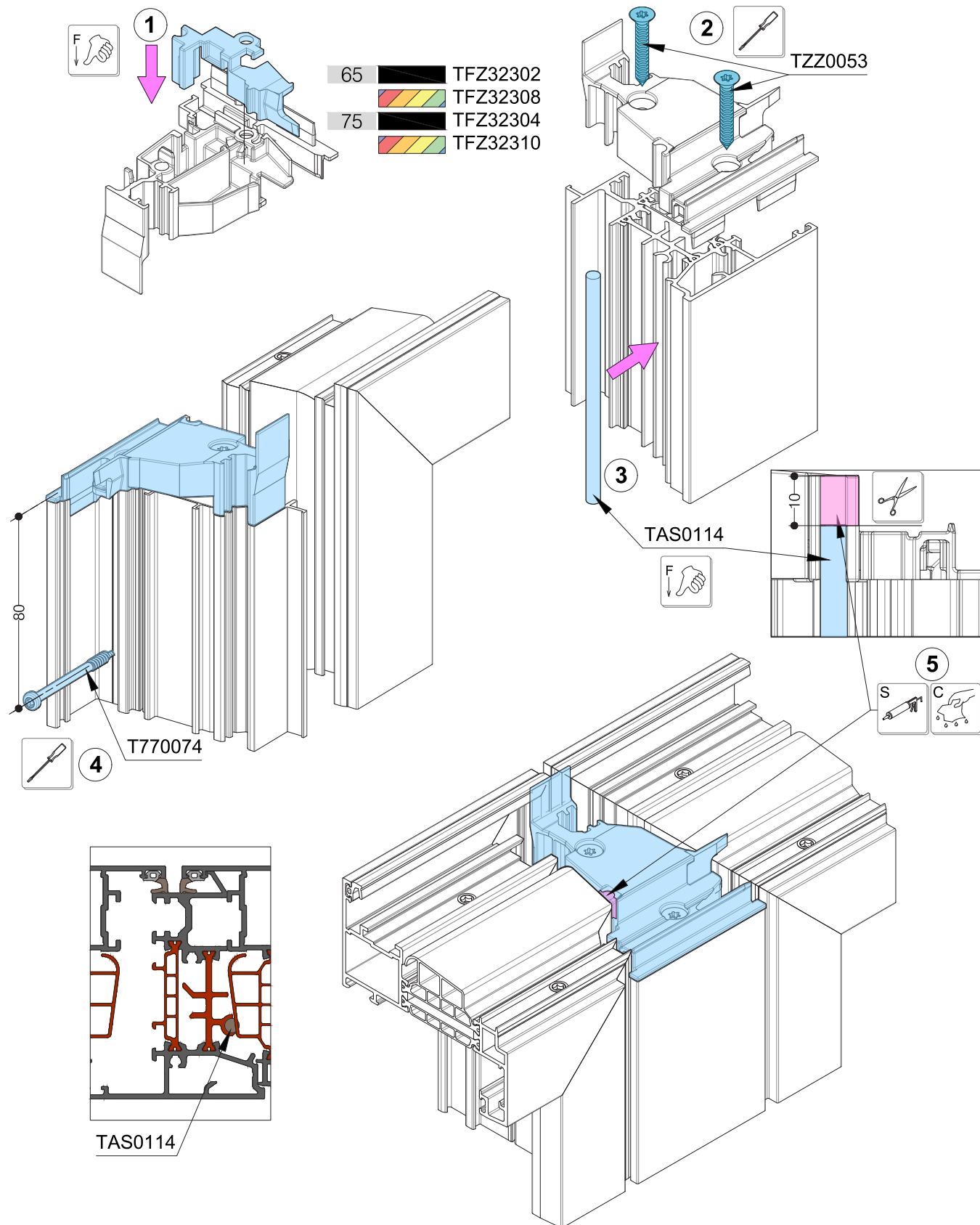
ANTA APERTURA INTERNA

domal

Montaggio anta - Battuta centrale aggiuntiva

- 1 - Installare il pezzo in EPDM nel tappo centrale.
- 2 - Avvitare il tappo alla battuta aggiuntiva con TZZ0053.
- 3 - Inserire la guarnizione TAS0114. Fermarsi 1cm prima della fine della parte in EPDM.
- 4 - Inclinare il profilo per incastrarlo e fissarlo con le viti T770074 con 3 viti/ml
- 5 - Iniettare la colla fino alla sua fuoriuscita, quindi levigare la superficie.

DIG-0002583 Rev. A



Rappresentato in SOLEAL Next 75

65 75

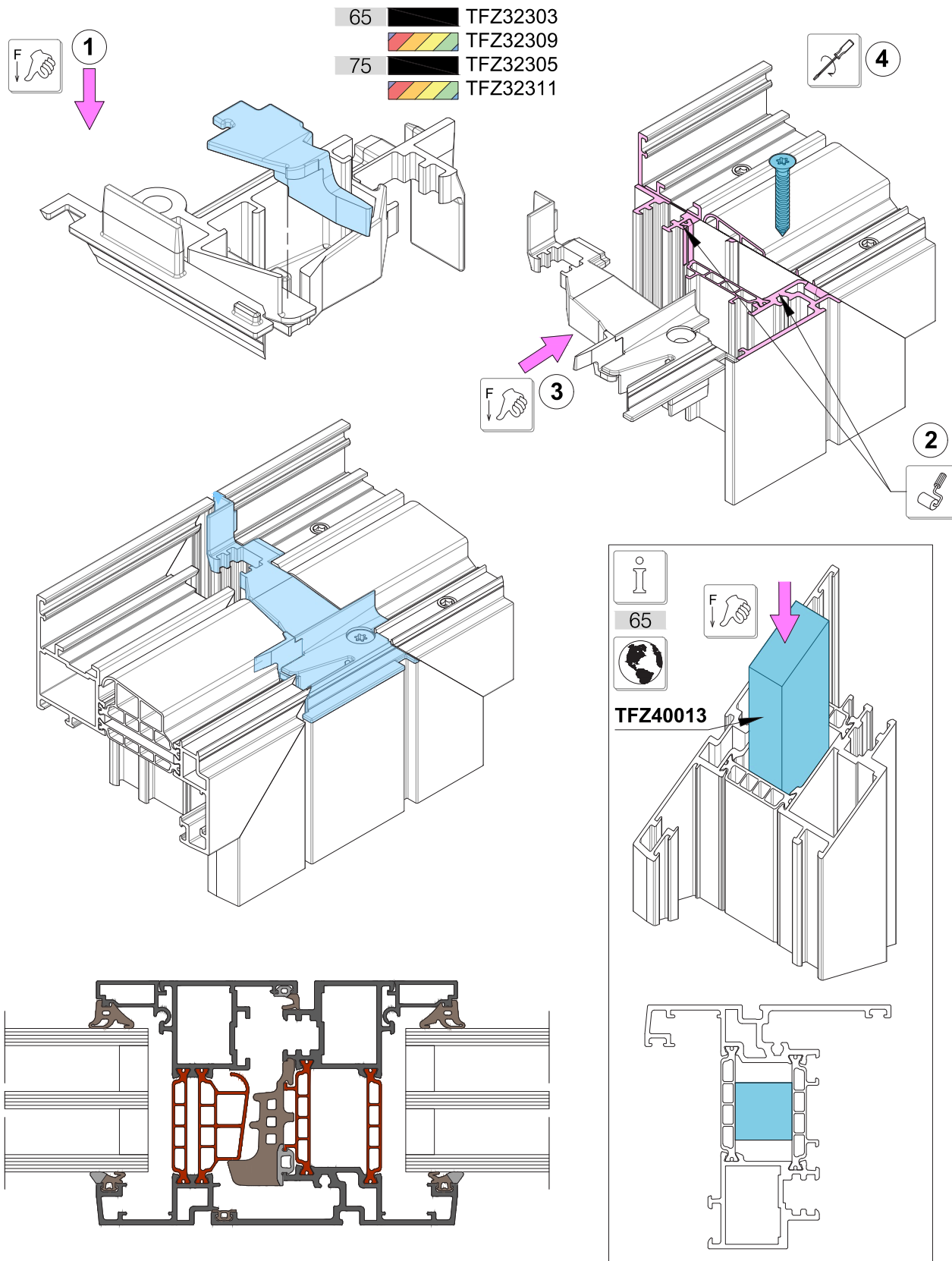
ASSEMBLAGGIO

ANTA APERTURA INTERNA

Montaggio anta - Battuta centrale ridotta

- 1 - Installare il pezzo in EPDM nel tappo centrale.
- 2 - Prima di montare l'anta, sigillare il taglio obliquo e la superficie su cui verrà montato il tappo.
- 3 - Inserire il tappo facendolo scorrere nell'angolo.
- 4 - Avvitare il tappo con TZZ0053.

DIG-0002689 Rev. A



Rappresentato in SOLEAL Next 75

65 75

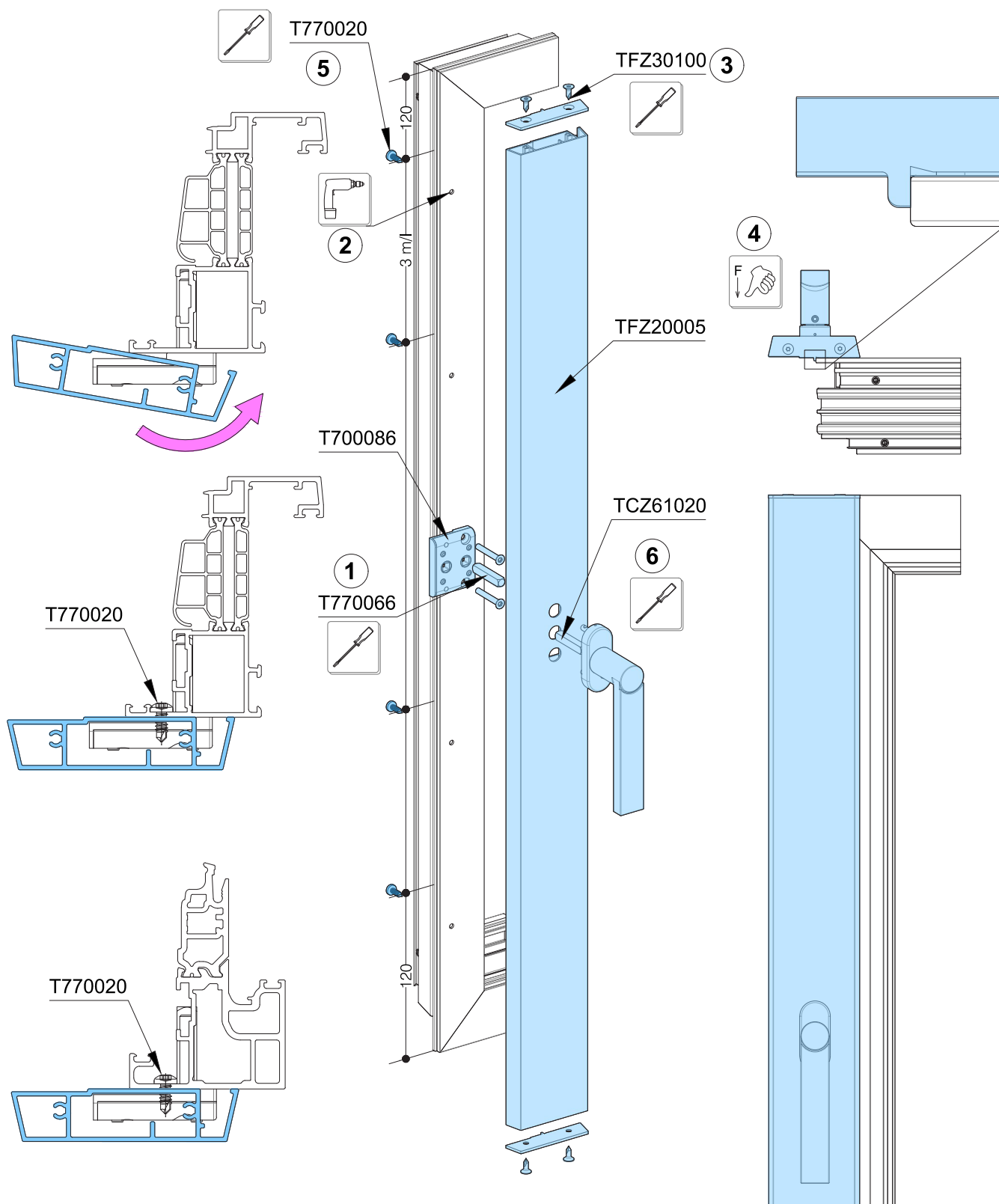
ANTA APERTURA INTERNA

domal

Montaggio anta - Profilo maniglia centrato

- 1 - Fissare il meccanismo deviatore della maniglia T700086 sullo stipite dell'anta con il kit T770066.
- 2 - Preforare l'anta $\varnothing 4,5$ secondo le dimensioni, 120 mm dall'alto e dal basso, quindi 3 m/l.
- 3 - Inserire i tappi terminali TFZ30100 sul profilo TFZ20005.
- 4 - Posizionare il profilo sul montante dell'anta con i tappi.
- 5 - Fissare con viti T770020.
- 6 - Inserire il quadro TCZ61020 nel T700086 e installare la maniglia.

DIG-0002843 Rev. A



Rappresentato in SOLEAL Next 75

65 75

ASSEMBLAGGIO

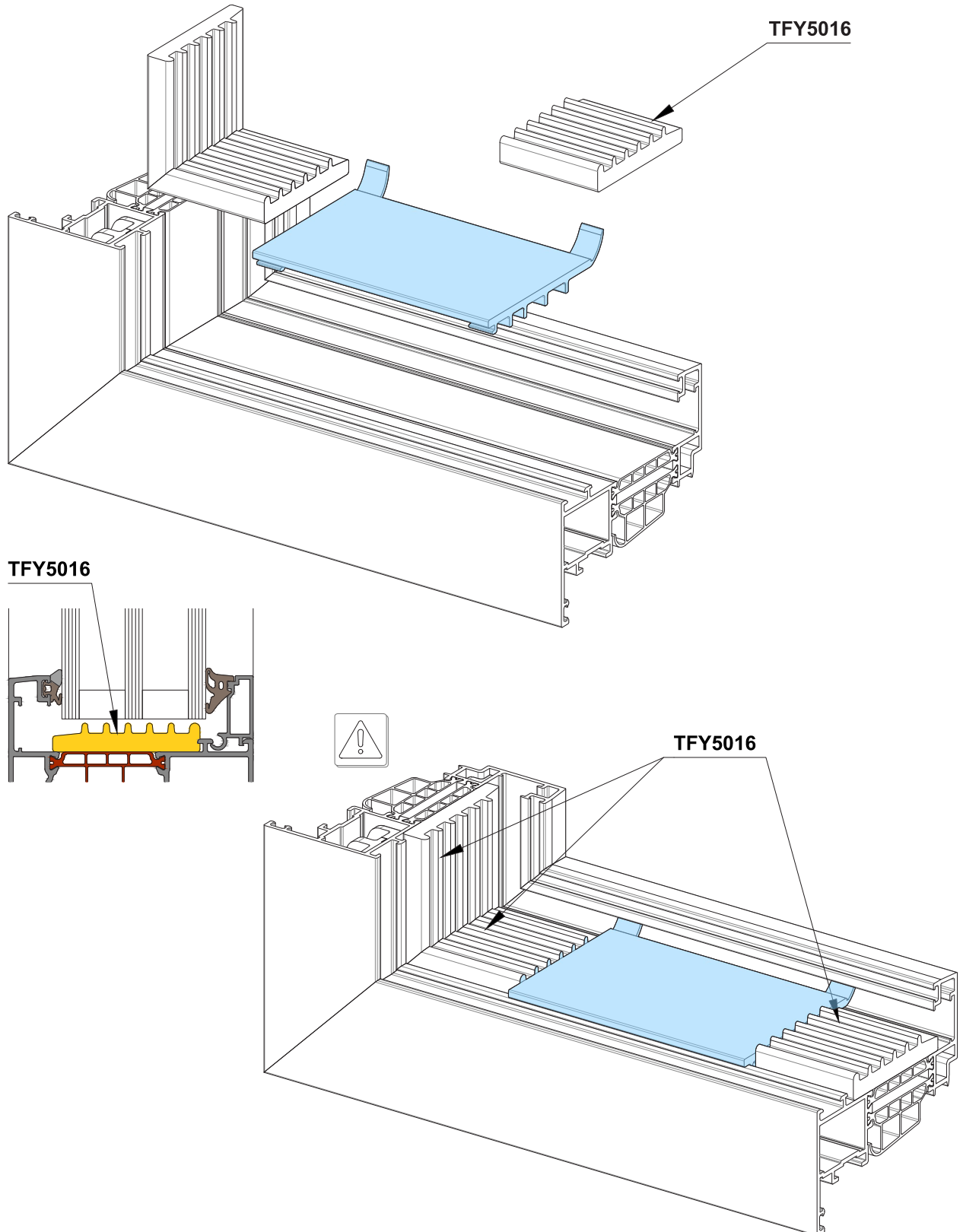
ANTA APERTURA INTERNA

Montaggio accessori - Isolamento termico



Interrompere il foam a livello del supporto in vetro e dei drenaggi.

DIG-0002795 Rev. A



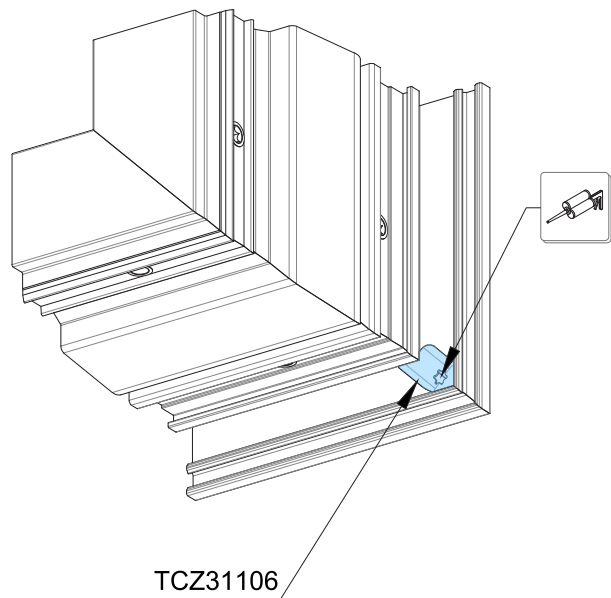
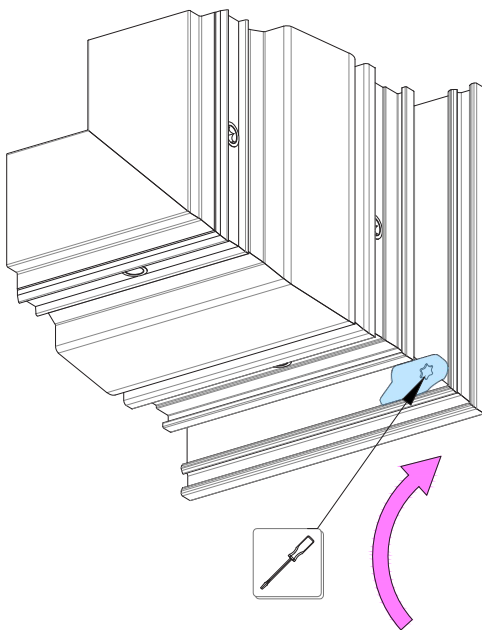
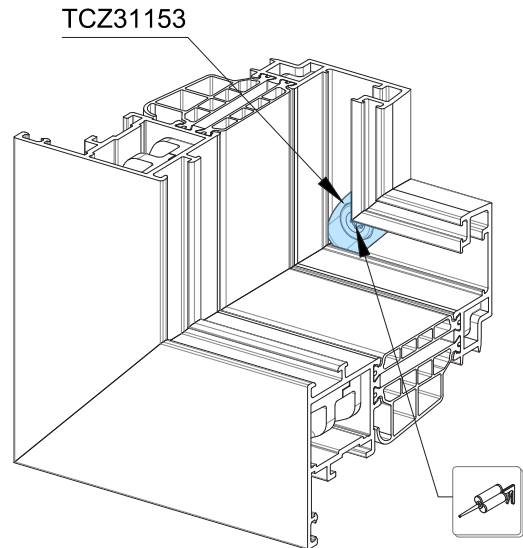
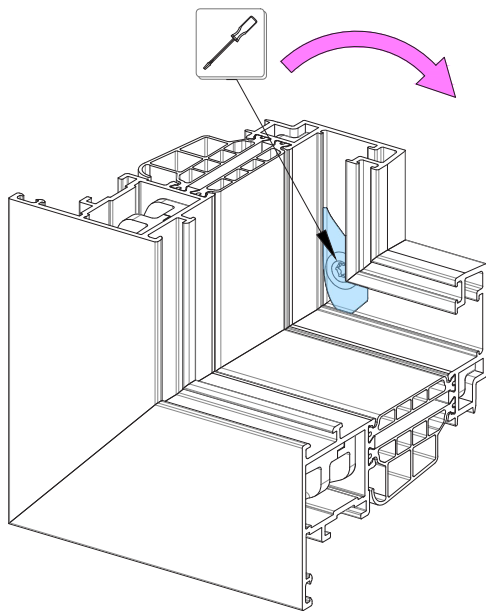
Rappresentato in SOLEAL Next 75

65 75

ANTA APERTURA INTERNA

Montaggio accessori - Squadretta di battuta opzionale

DIG-0002796 Rev. A



Rappresentato in SOLEAL Next 75

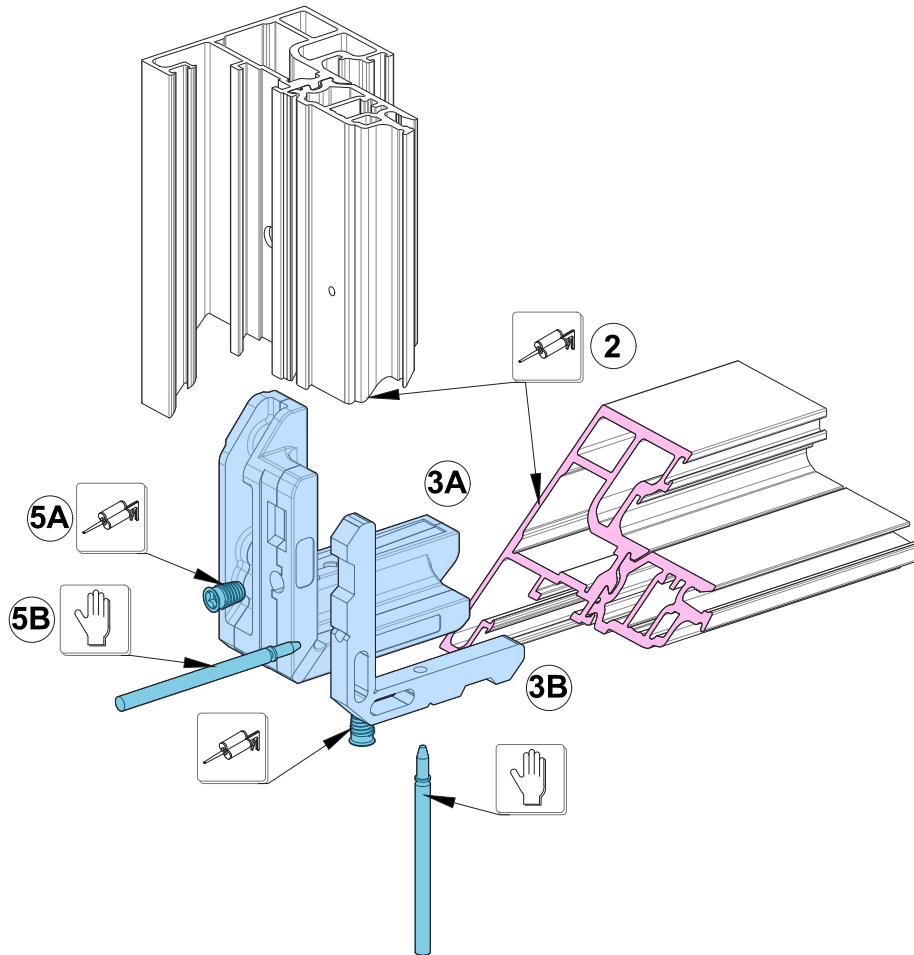
65 75

ANTA APERTURA INTERNA

Montaggio anta - Spinatura su anta a scomparsa

- 1 - Pulire le aree di incollaggio da polvere e grasso con detergenti appropriati.
- 2 - Applicare la colla sul taglio obliquo.
- 3 - A seconda della tecnologia delle squadrette:
 - A- Squadretta iniettata: inserire la squadretta all'interno del profilo.
 - B- Squadretta estrusa: applicare colla bicomponente sull'angolare e inserirlo nel profilo.
- 4 - Accoppiare i profili.
- 5 - Spinare la squadretta e iniettare la colla attraverso il foro se necessario:
 - A- Vite conica
 - B- Spina
- 6 - Pulire la superficie con gli appositi detergenti.

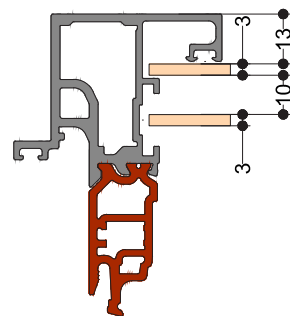
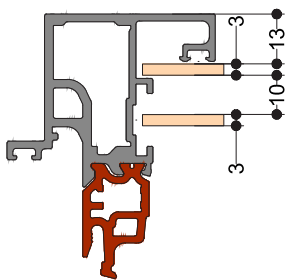
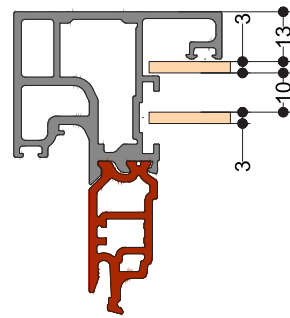
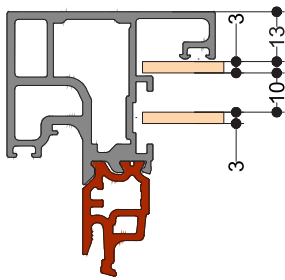
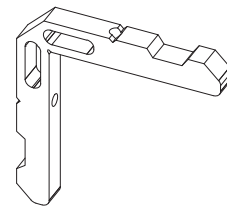
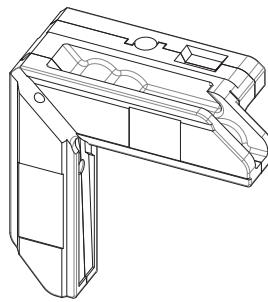
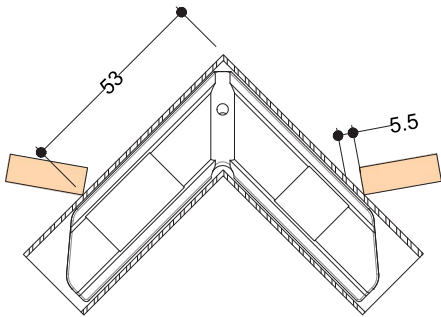
DIG-0004328 Rev. A



ANTA APERTURA INTERNA

Montaggio anta - Cianfrinatura su anta a scomparsa

DIG-0003902 Rev. A



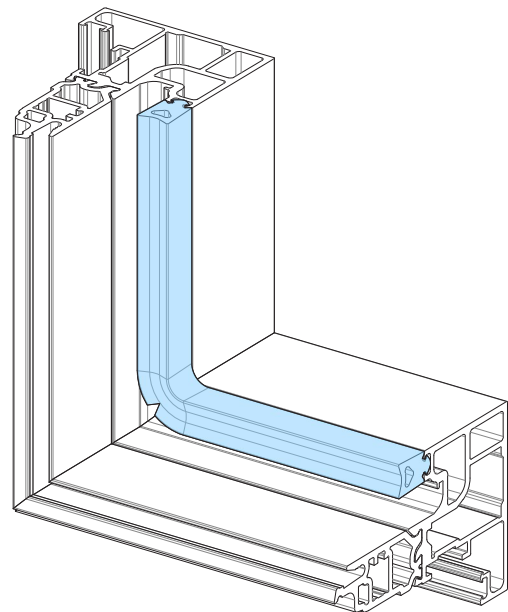
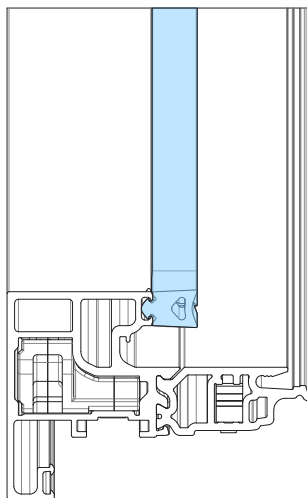
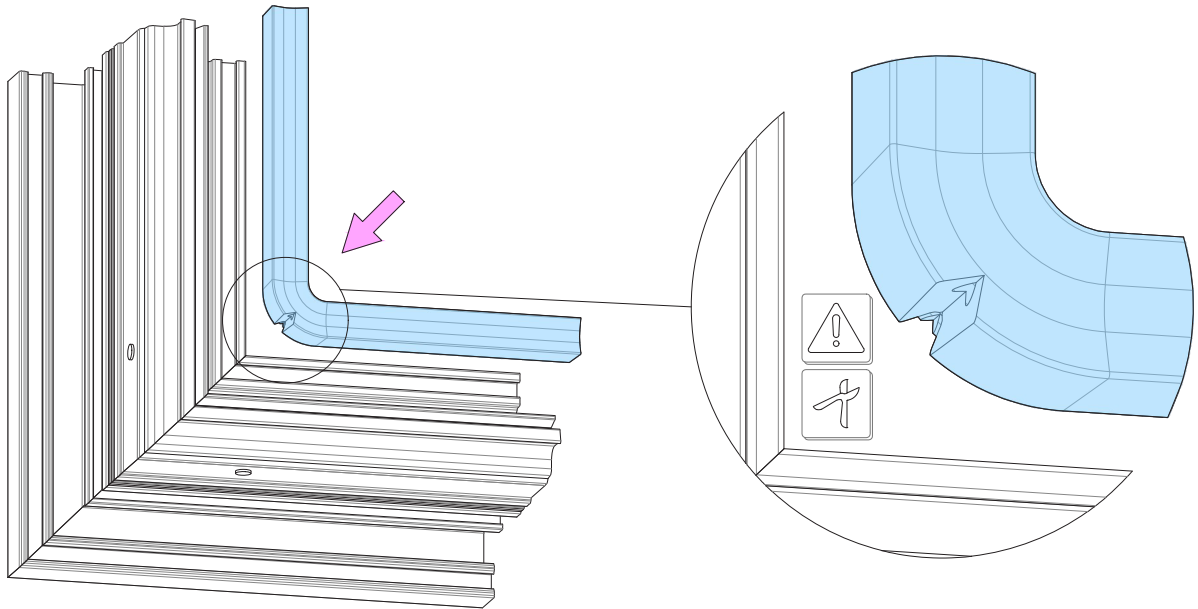
ANTA APERTURA INTERNA

Montaggio anta - Montaggio cingivetro in foam su anta a scomparsa



Per guarnizioni con uno spessore maggiore di 8mm, tagliare la guarnizione nell'angolo in modo che ruoti correttamente.

DIG-0004084 Rev. A



ANTA APERTURA INTERNA

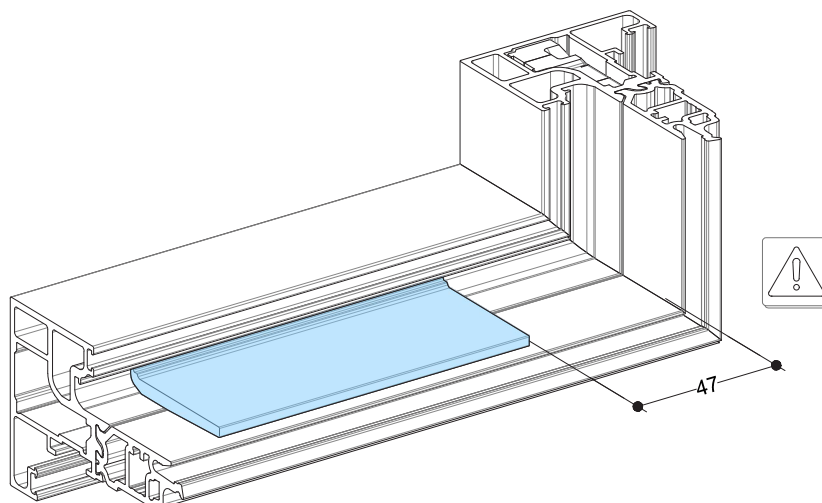
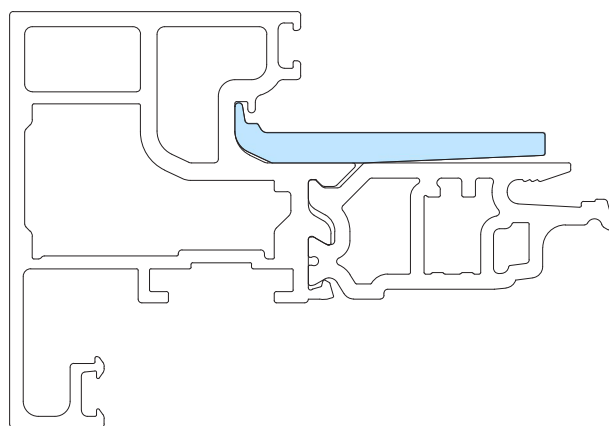
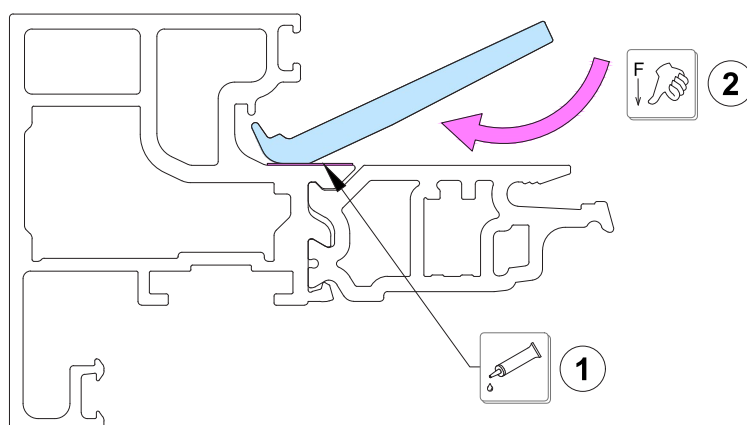
Montaggio anta - Montaggio del supporto vetro su anta a scomparsa

- 1 - Mettere un punto di colla sull'anta nel punto in cui posizionare il supporto vetro.
- 2 - Montare il supporto ruotandolo, assicurandosi che sia a 47 mm dal bordo dell'angolo interno dell'anta.



La colla garantisce la posizione del supporto vetro e ne impedisce il movimento durante il montaggio del vetro. La dimensione di 47 mm è importante per garantire la stabilità meccanica dell'anta.

DIG-0004148 Rev. A



ANTA APERTURA INTERNA

Montaggio anta - Montaggio foam termico di isolamento



Tagliare il foam TFZ32338 a livello del supporto del vetro.

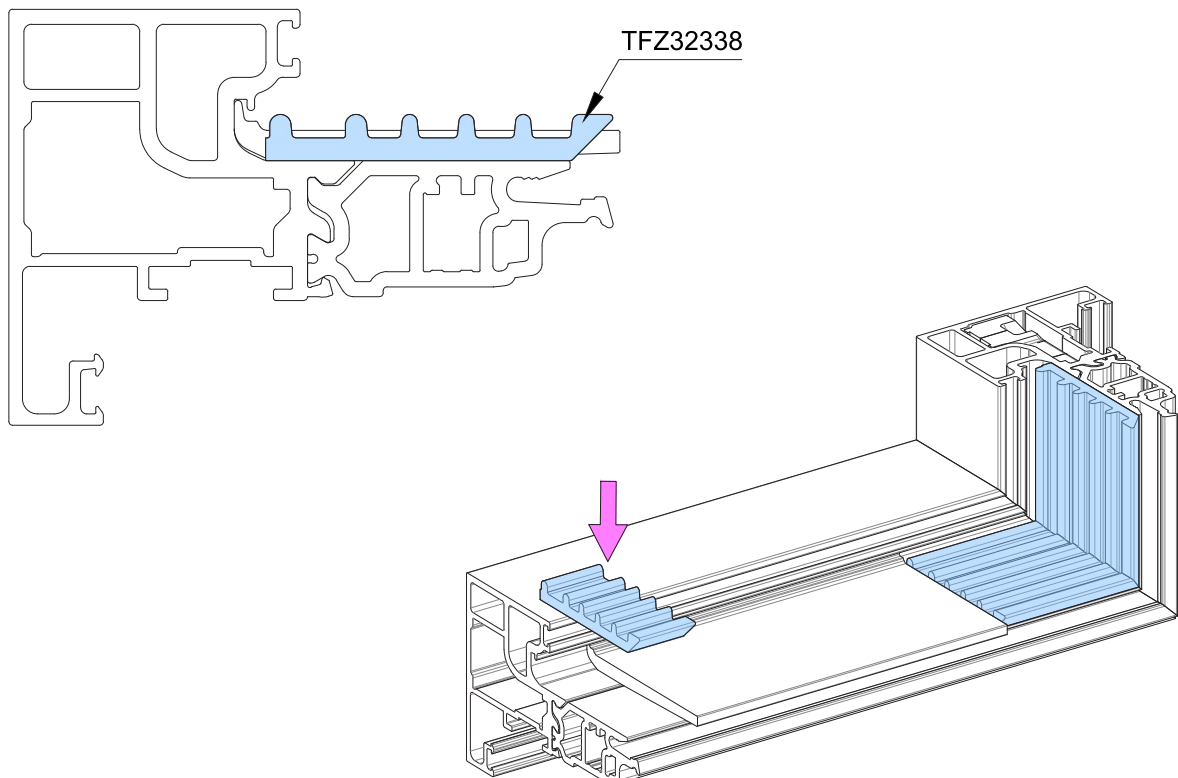
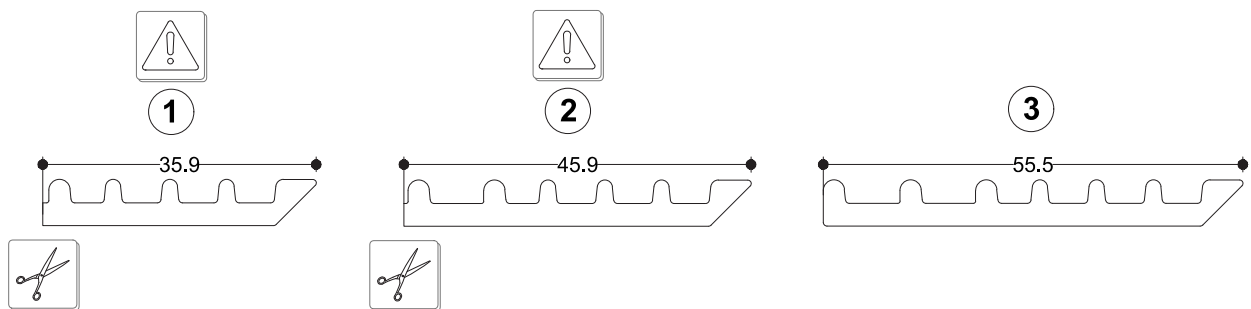
1 - TFZ16171 ; TFZ16172

2 - TFZ16173 ; TFZ17170 ; TFZ17171 ; TFZ17172

3 - TFZ17173

Interrompere il foam davanti ai drenaggi e al supporto vetro.

DIG-0004103 Rev. A



ANTA APERTURA INTERNA

domal

Montaggio anta - Montaggio fermavetro anta a scomparsa

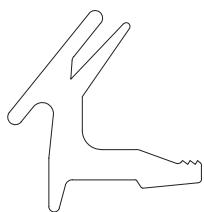
- 1 - Dimensione pretaglio.
- 2 - Punzonatura dopo taglio rettilineo.
- 3 - Mettere prima il fermavetro negli angoli.
- 4 - Utilizzare dei cunei per regolare il fermavetro. Rifinire l'angolo con un mazzuolo partendo dal centro verso gli angoli.



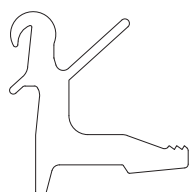
La vetratura e l'installazione dei fermavetri devono essere eseguiti in piano.

DIG-0004309 Rev. A

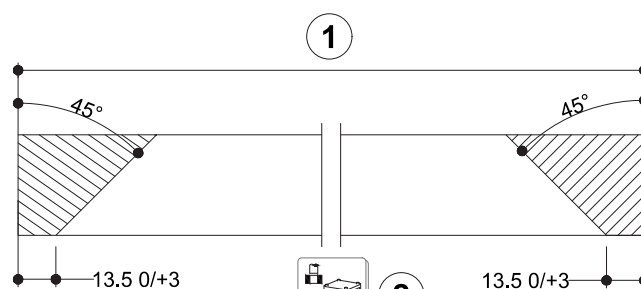
ASSEMBLAGGIO



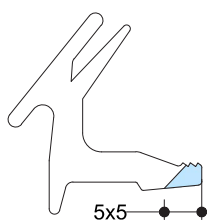
TFZ40000



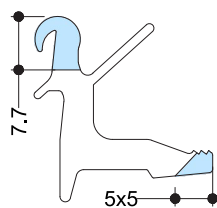
TFZ40001



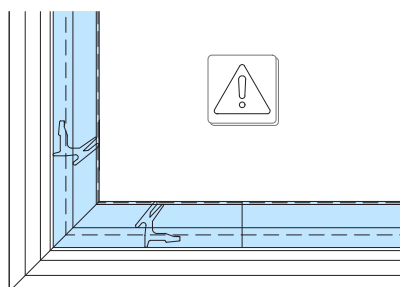
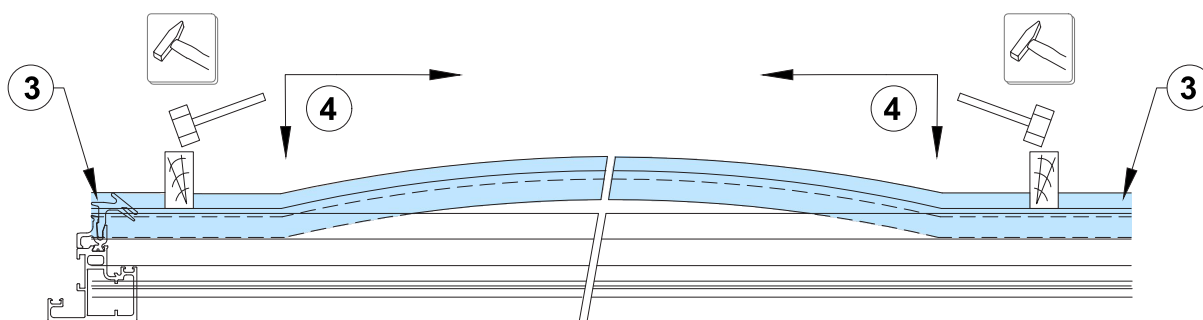
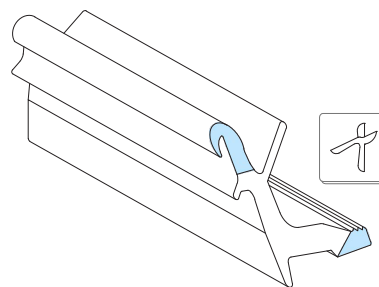
X5040205T



5x5



5x5



65 75

ANTA APERTURA INTERNA

Montaggio anta - Montaggi Minimal Clip on trim



Il vetro e i fermavetri devono essere già montati.

Il taglio del profilo è a 45°, per facilitare il montaggio è limitato a Hv o Hw < 900mm.

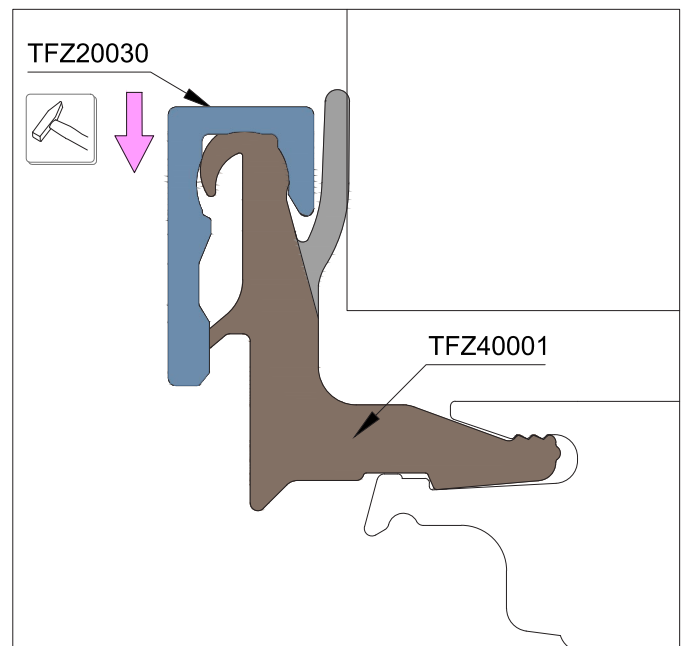
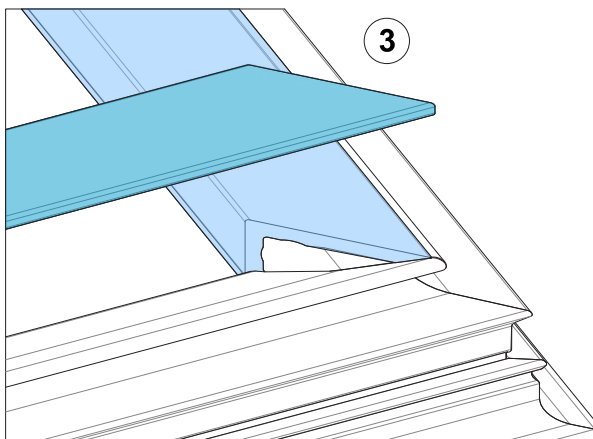
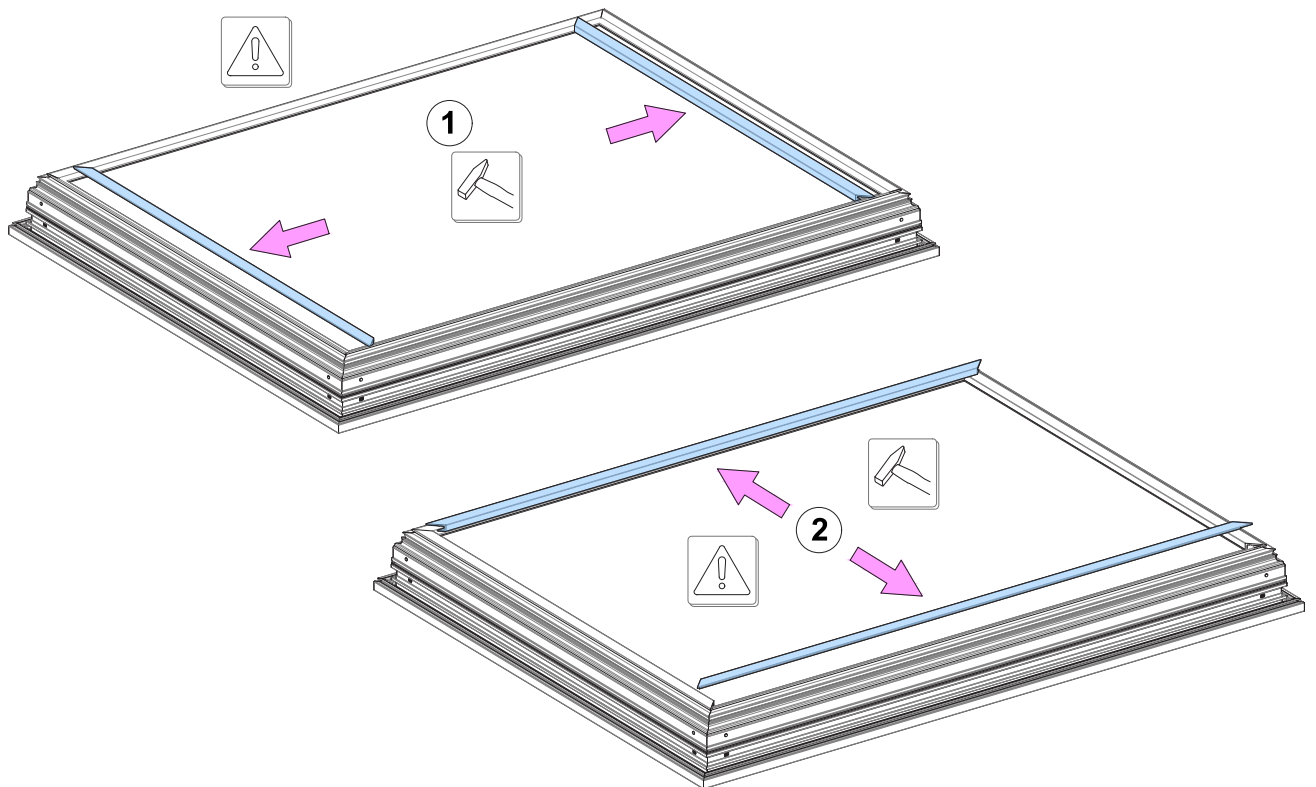
- 1 - Montare prima le sezioni più corte, agganciare la sezione e spingerla in posizione utilizzando un martello.
- 2 - Quindi montare le sezioni più lunghe.



Per montare l'ultima sezione, questa dovrebbe essere leggermente piegata per essere posizionata correttamente.

- 3 - Regolare gli angoli per avere una buona estetica.

DIG-0004079 Rev. A

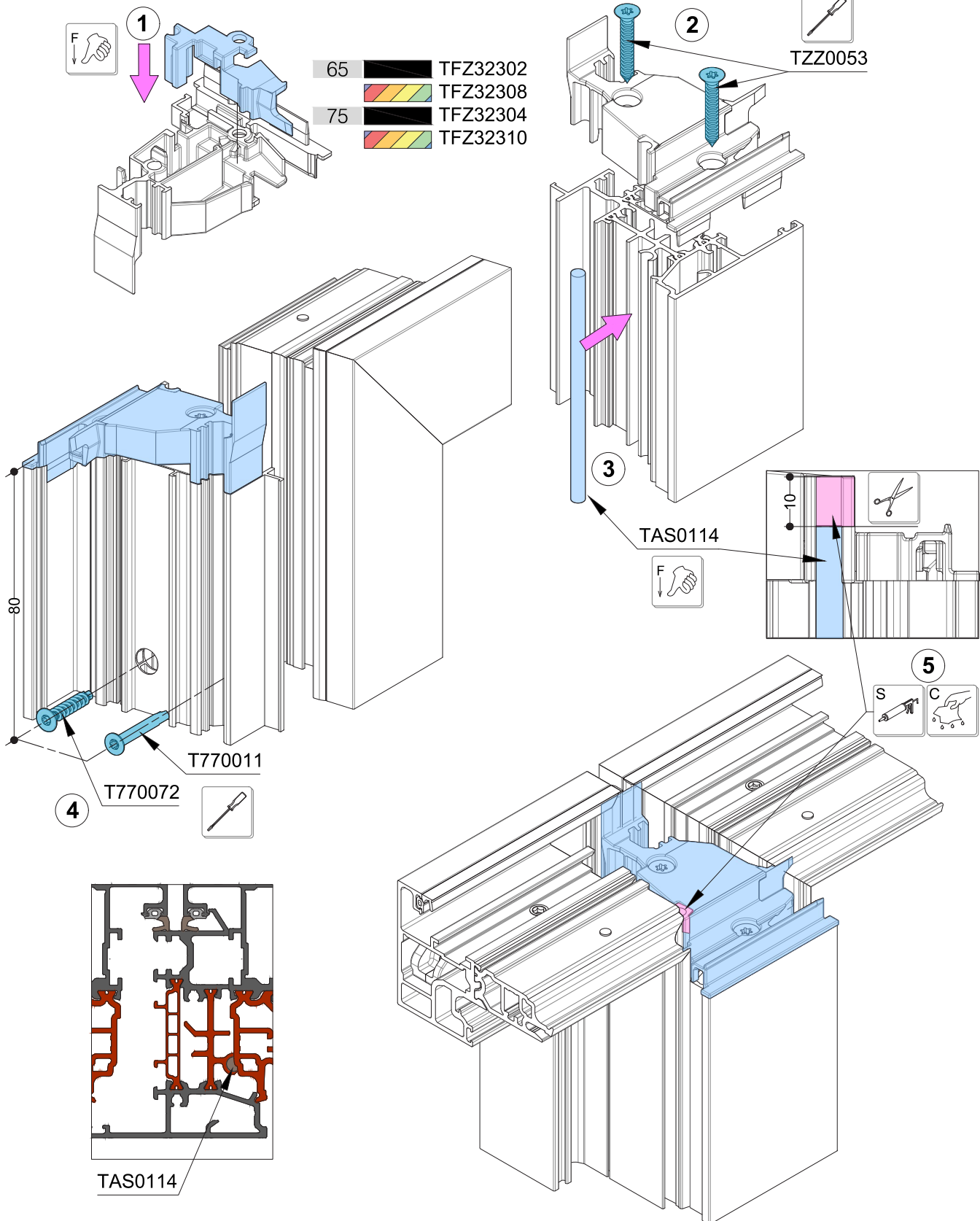


ANTA APERTURA INTERNA

Montaggio anta - Battuta centrale aggiuntiva su anta a scomparsa

- 1 - Installare il pezzo in EPDM nel tappo centrale.
- 2 - Avvitare il tappo alla battuta aggiuntiva con TZZ0053.
- 3 - Inserire la guarnizione TAS0114. Fermarsi 1 cm prima della fine della parte in EPDM.
- 4 - Inclinare il profilo per incastrarlo e fissarlo con le viti T770011 e T770072 con 3 viti /ml.
- 5 - Iniettare la colla fino alla sua fuoriuscita, quindi levigare la superficie.

DIG-0003638 Rev. A



Rappresentato in SOLEAL Next 75

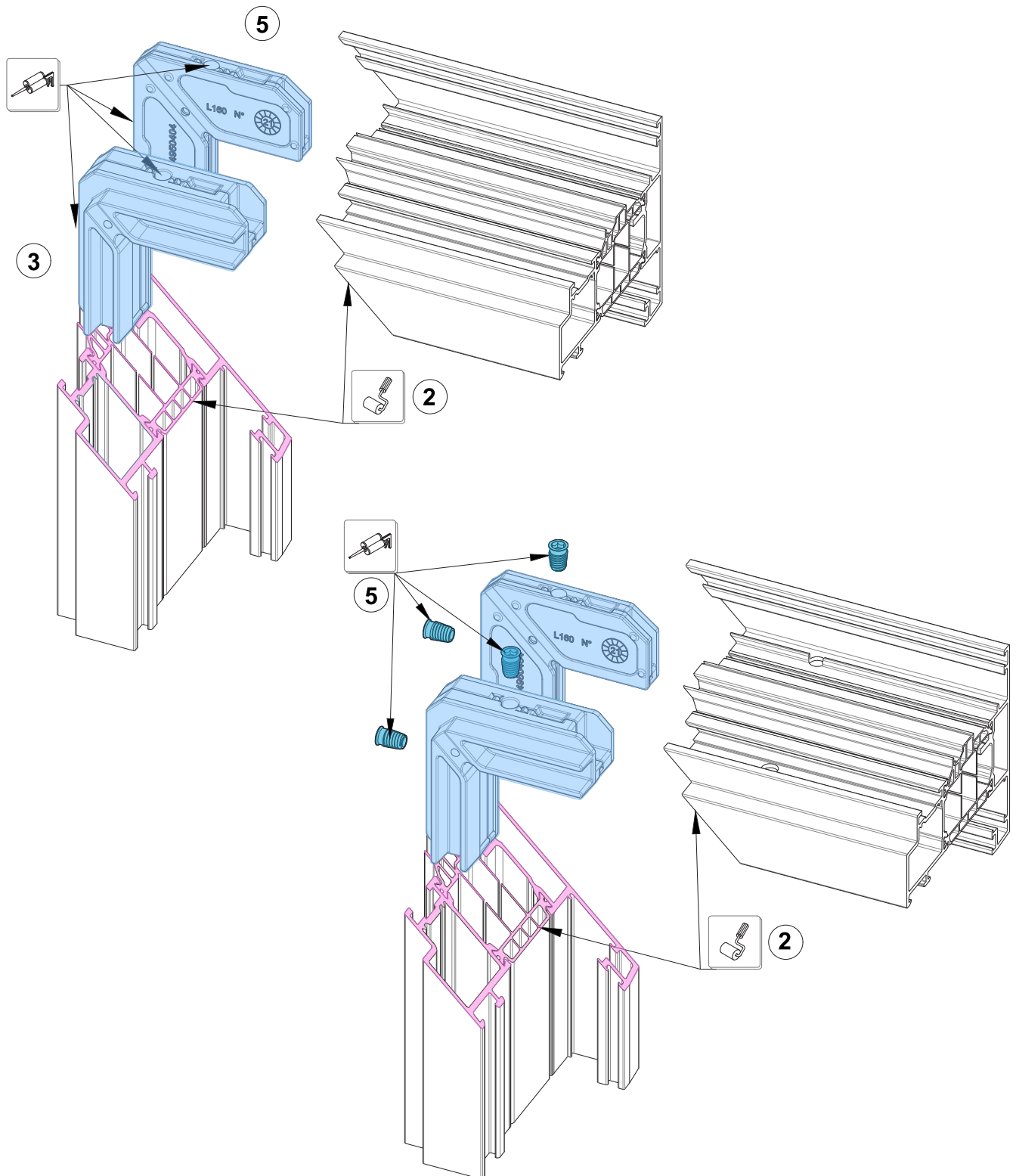
65 75

ANTA APERTURA ESTERNA

Montaggio anta - Fissaggio squadrette

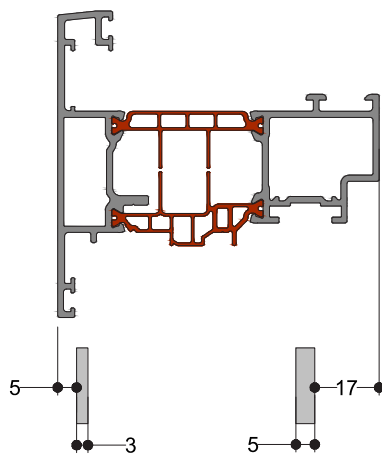
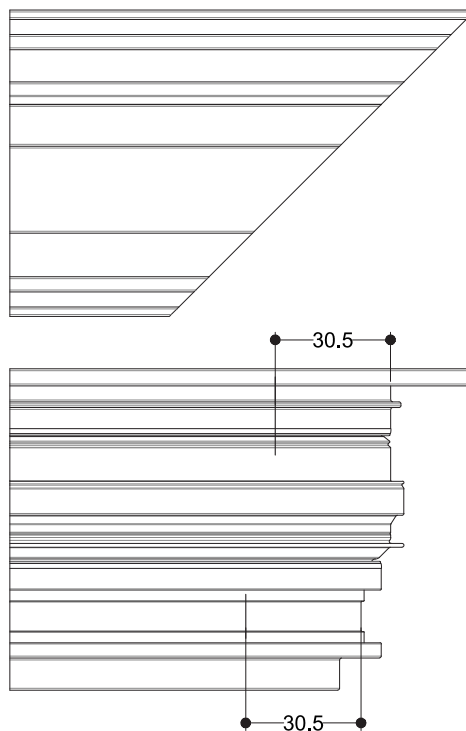
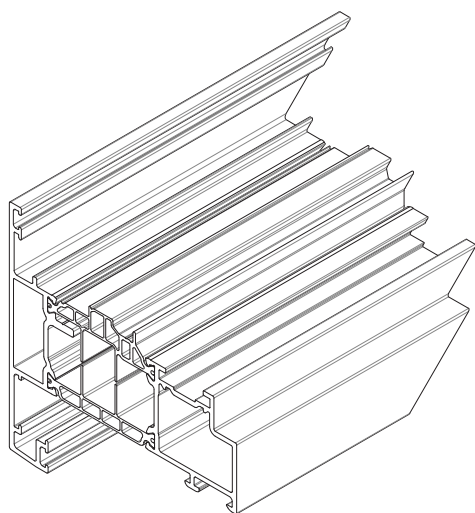
- 1 - Pulire e sgrassare le aree di incollaggio con un detergente appropriato.
- 2 - Mettere la colla sul taglio obliquo.
- 3 - Mettere la colla bicomponente nel profilo, prima di inserire la squadretta.
- 4 - Accoppiare i profili.
- 5 - Cianfrinare o spinare gli angoli e iniettare attraverso i fori se necessario.
- 6 - Pulire la superficie con un detergente appropriato.

DIG-0002717 Rev. A



ANTA APERTURA ESTERNA

DIG-0004759 Rev. A



ANTA APERTURA ESTERNA

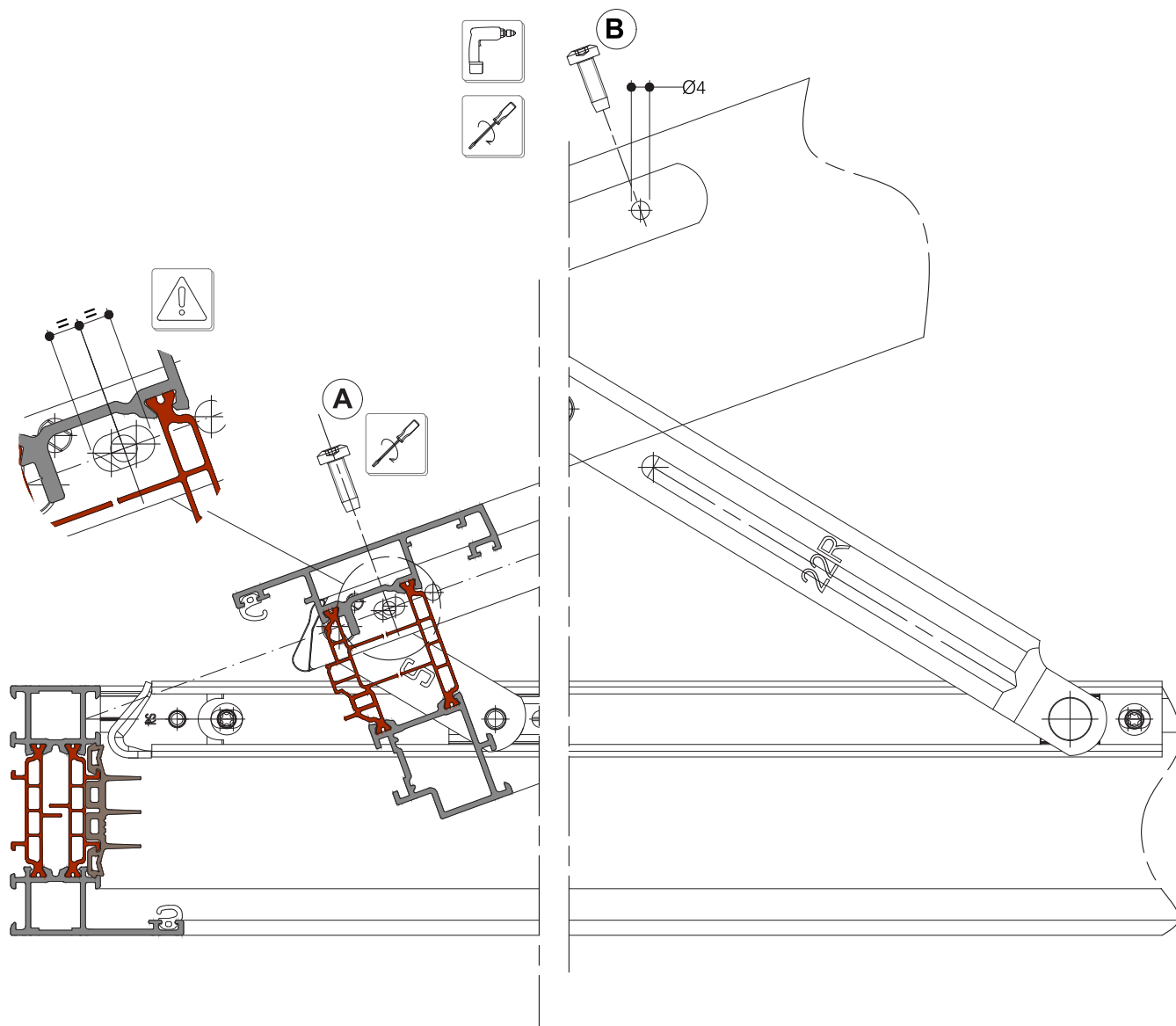
Montaggio anta - Installazione anta apertura esterna

- 1 - Aprire al massimo il compasso
- 2 - Posizionare il compasso aperto sull'anta
- 3 - Posizionare il foro di riferimento $\varnothing 4$ dell'anta nel foro centrale del compasso (A)
- 4 - Avvitare senza bloccare definitivamente
- 5 - Preforare il $\varnothing 4$ (B) e avvitare senza bloccare

Quando il telaio è in posizione e vetrato:

- 1 - Regolazione della distanza tra anta e telaio (teoricamente 6 mm)
- 2 - Bloccaggio definitivo delle viti (A) e (B)
- 3 - Preforare per fissaggi intermedi
- 4 - Serrare e bloccare definitivamente tutte le viti

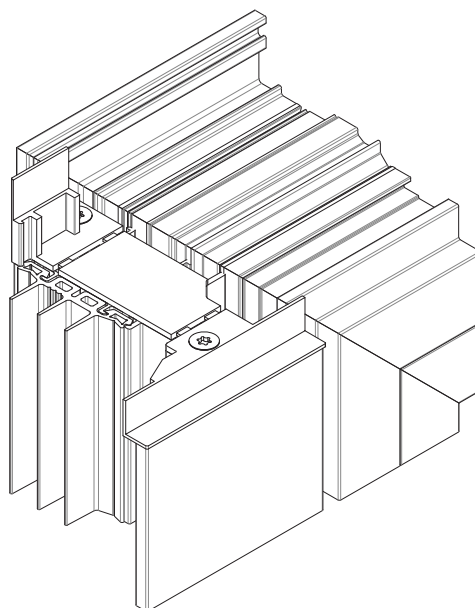
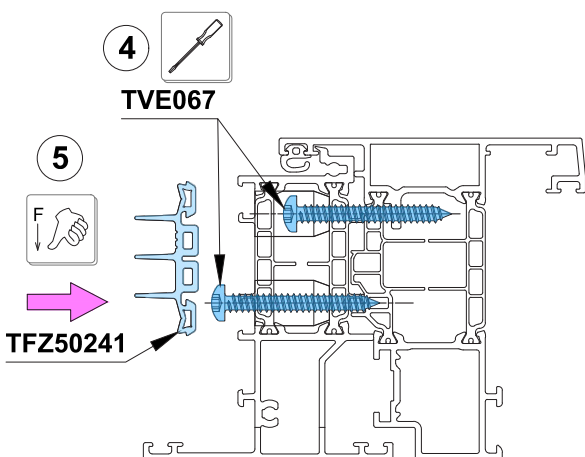
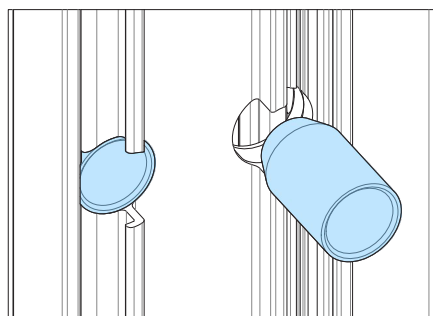
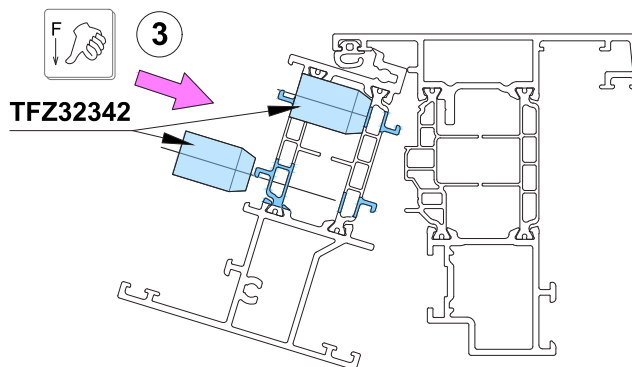
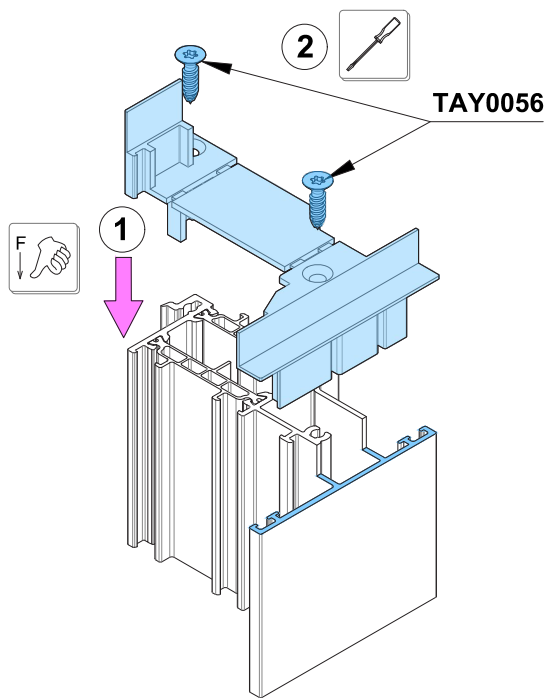
DIG-0002660 Rev. A



ANTA APERTURA ESTERNA

Montaggio anta - Compasso per finestra, montante centrale

DIG-0002658 Rev. A



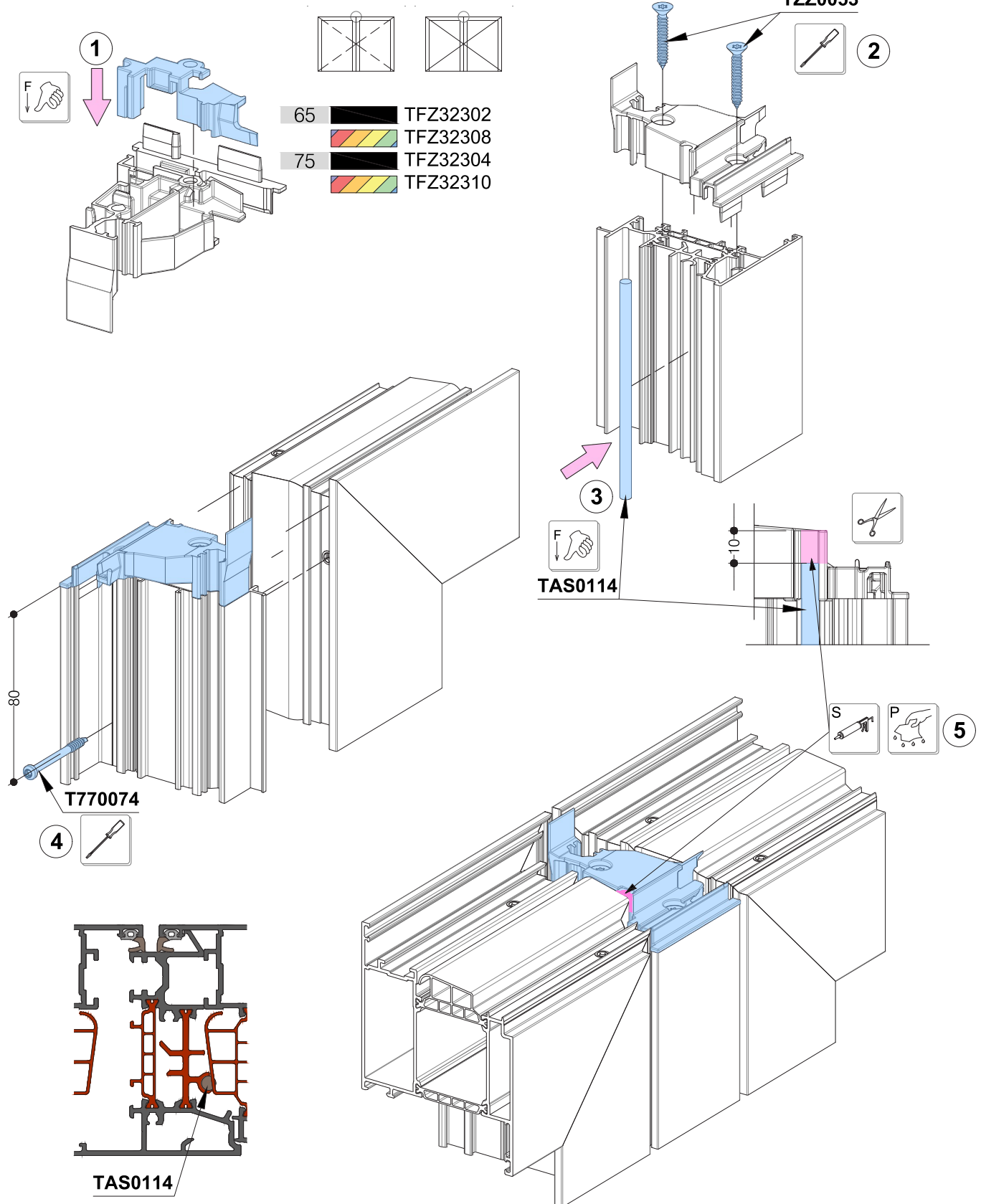
ANTA PORTAFINESTRA

Montaggio anta - Terminale superiore doppia anta

- 1 - Installare il pezzo in EPDM nel tappo centrale.
- 2 - Avvitare il tappo alla battuta centrale con TZZ0053.
- 3 - Inserire la guarnizione TAS0114. Fermarsi 1 cm prima della fine del pezzo in EPDM.
- 4 - Inclinare il profilo per incastrarlo e fissarlo con le viti T770074 con 3 viti /ml
- 5 - Iniettare colla fino alla fuoriuscita, quindi levigare la superficie.

DIG-0002806 Rev. A

TZZ0053



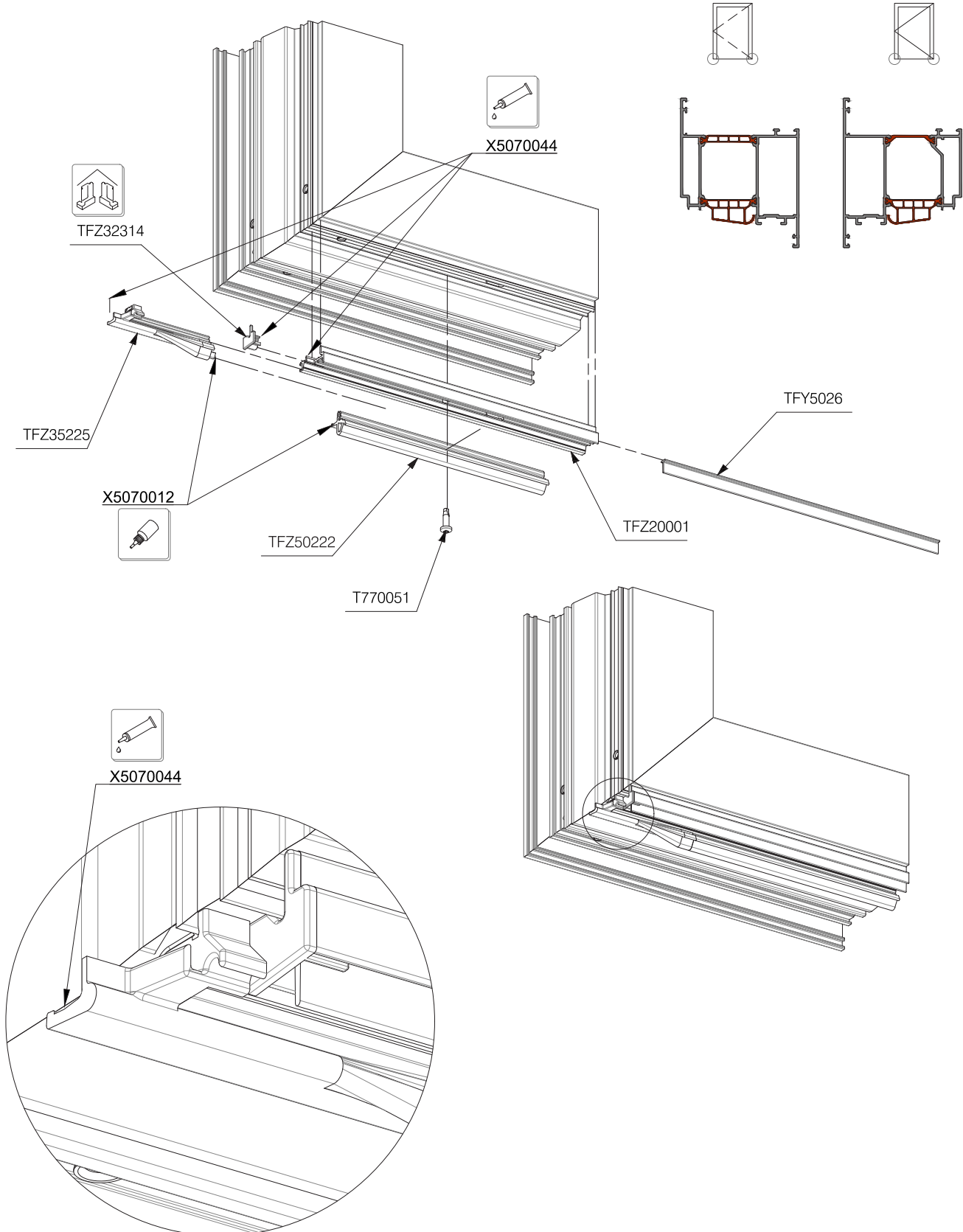
Rappresentato in SOLEAL Next 75

65 75

ANTA PORTAFINESTRA

Montaggio anta - Angolo inferiore lato cerniera per doppia anta

DIG-0002790 Rev. A



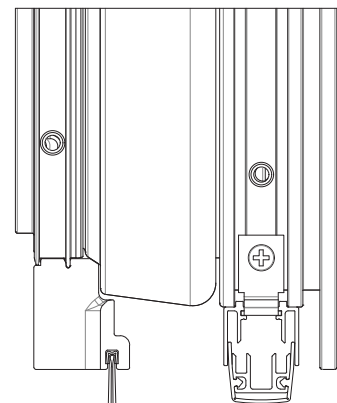
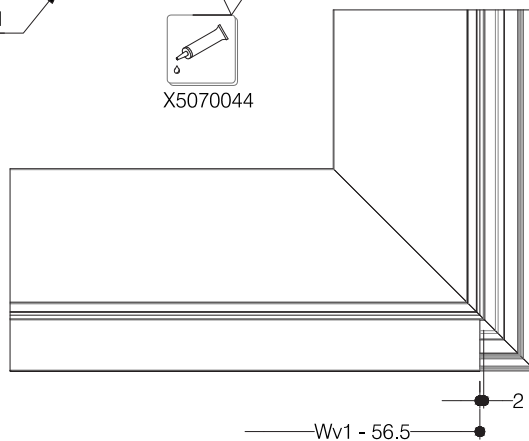
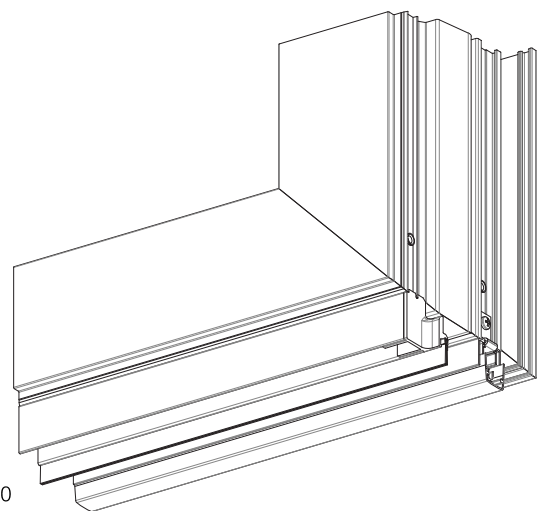
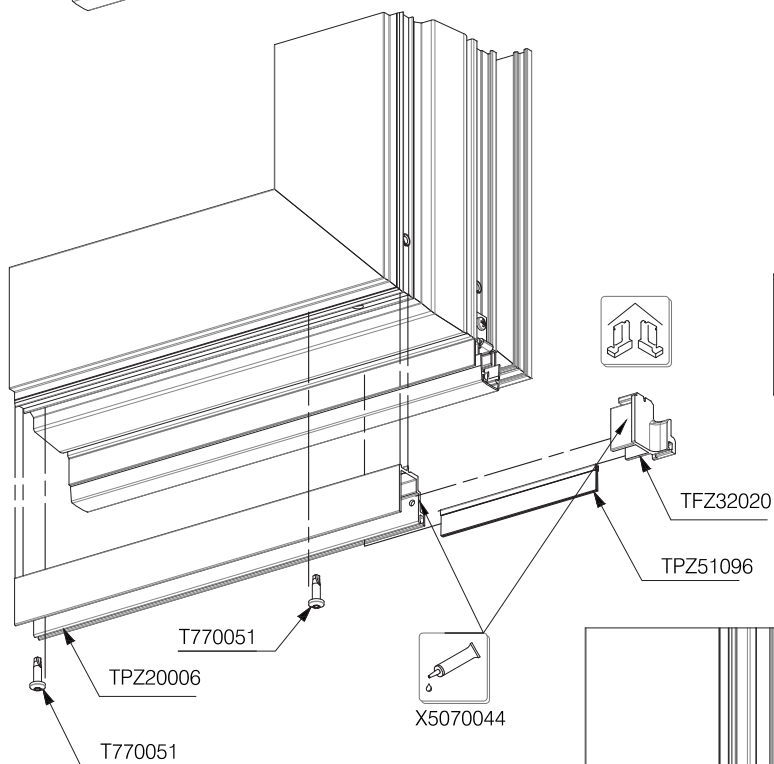
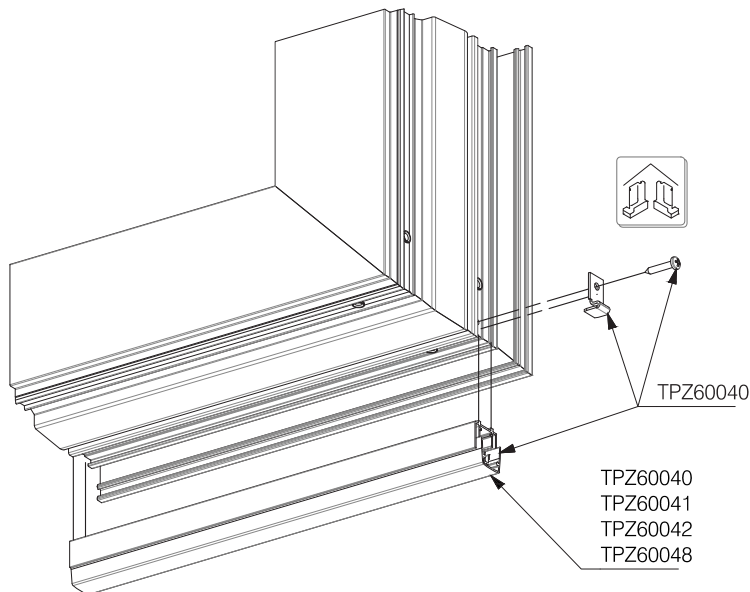
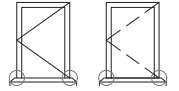
Rappresentato in SOLEAL Next 75

65 75

ANTA PORTAFINESTRA

Montaggio anta - Guarnizione a ghigliottina per anta singola

DIG-0002788 Rev. A



Rappresentato in SOLEAL Next 75

65 75

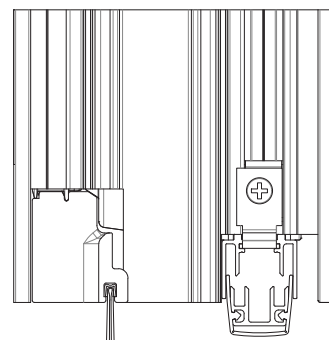
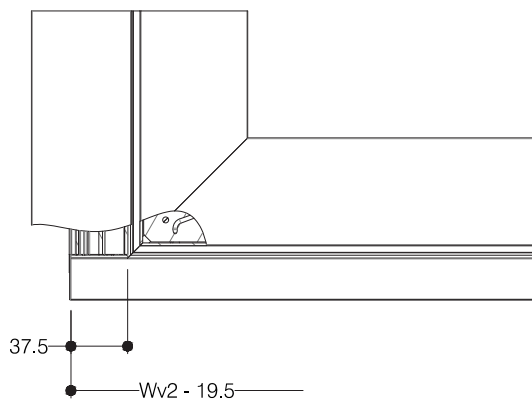
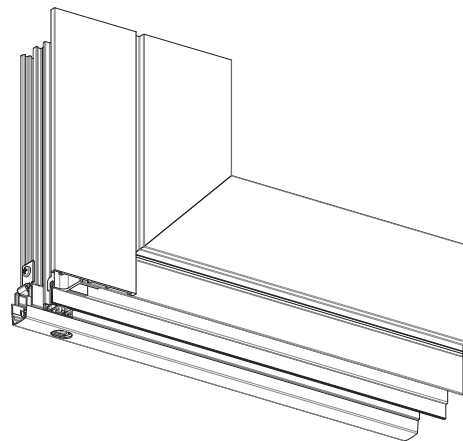
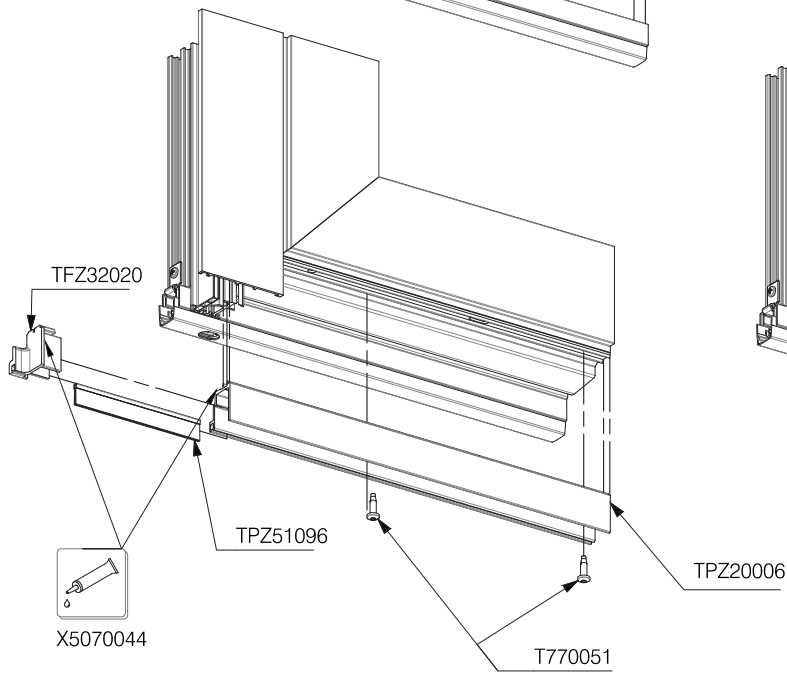
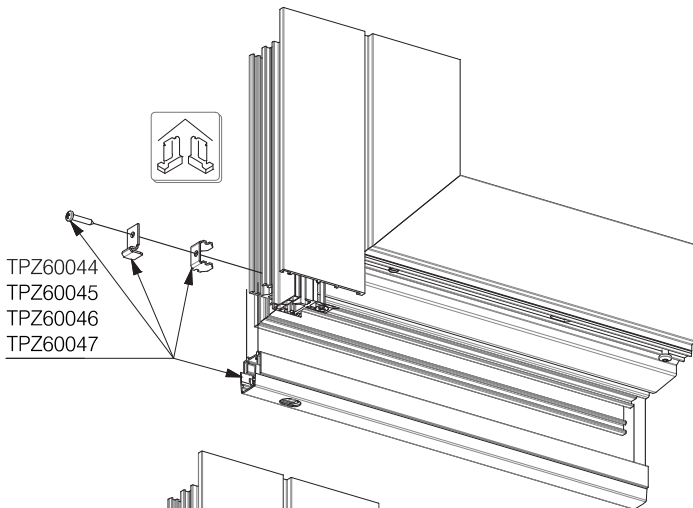
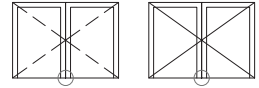
ANTA PORTAFINESTRA

Montaggio anta - Guarnizione a ghigliottina per anta doppia

domal

ASSEMBLAGGIO

DIG-0002953 Rev. A



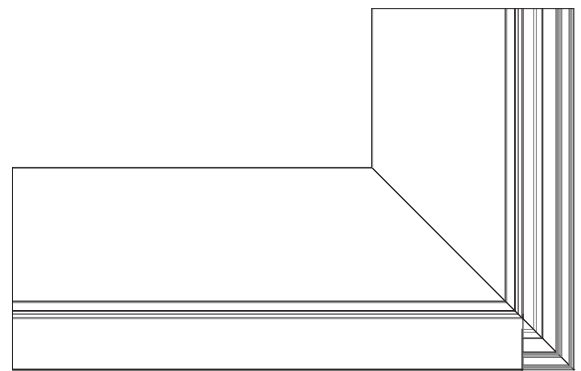
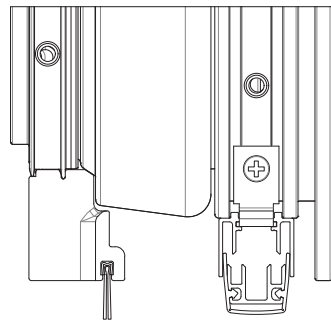
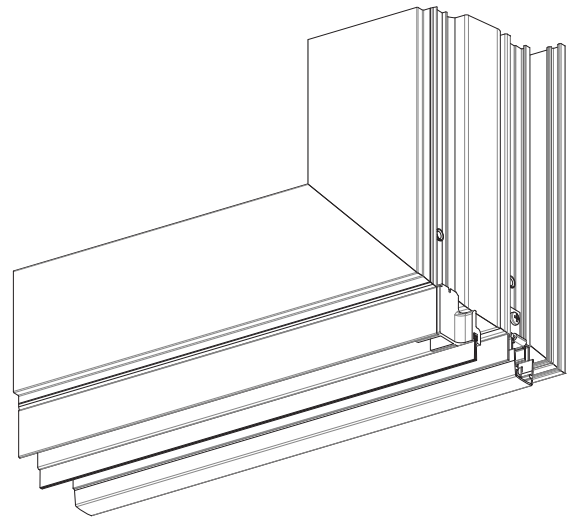
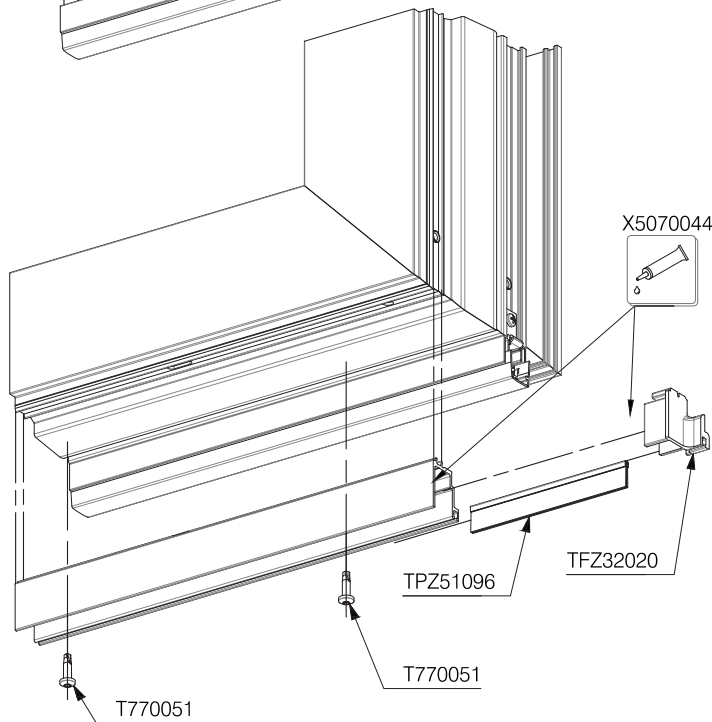
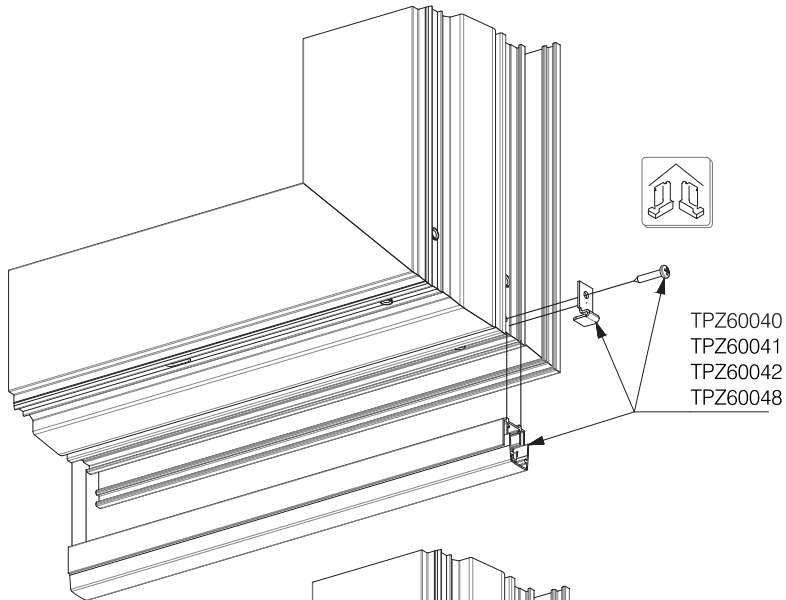
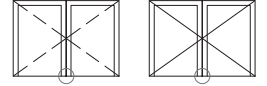
Rappresentato in SOLEAL Next 75

65 75

ANTA PORTAFINESTRA

Montaggio anta - Guarnizione a ghigliottina per anta doppia

DIG-0002958 Rev. A



Wv2-19.5 0.5

Rappresentato in SOLEAL Next 75

65 75

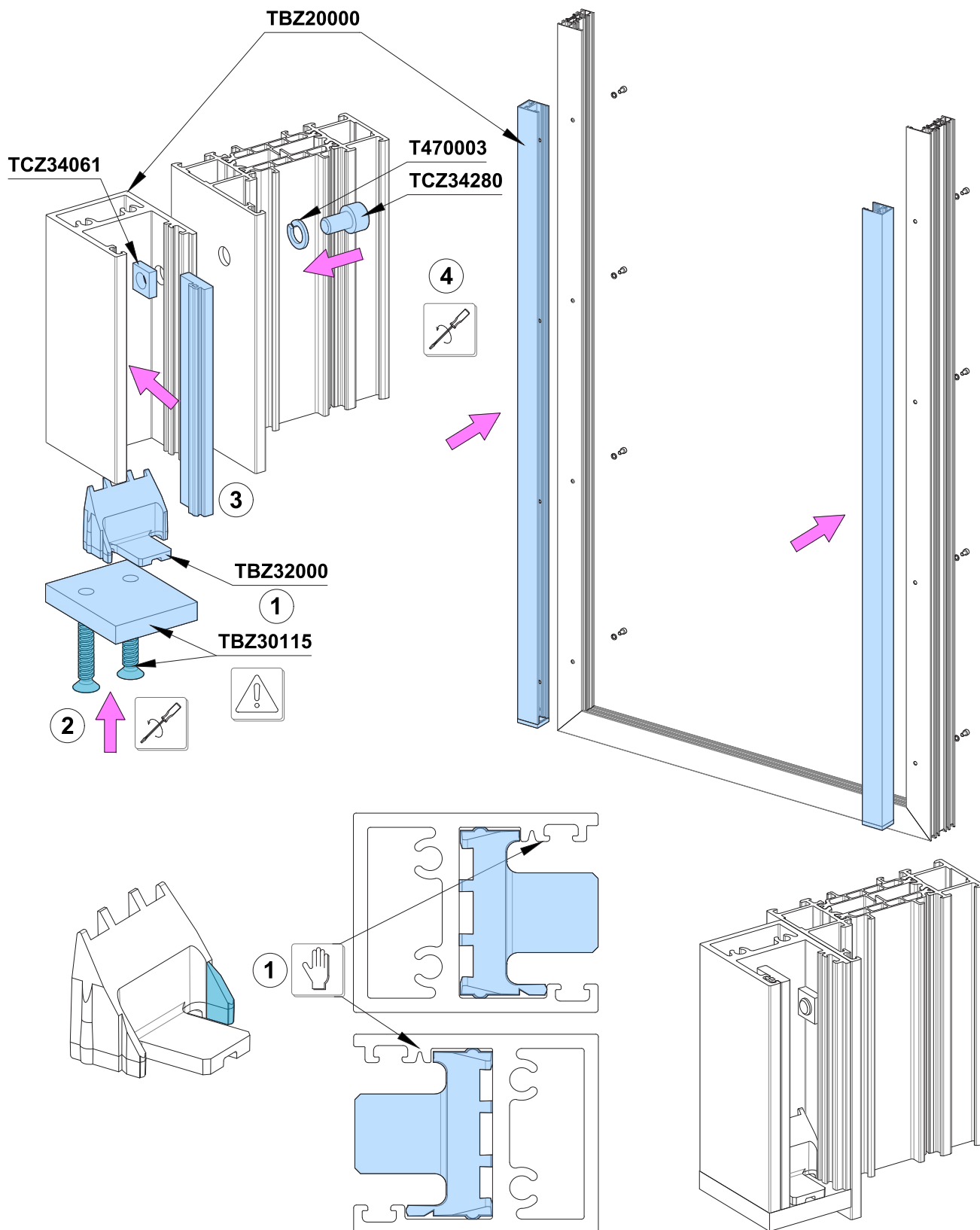
JULIET BALCONY

domal

Montaggio Juliet balcony - Tipo standard

- 1 - Inserire il supporto vetro versione light nel profilo binario. Rompere la parte frangibile seguendo la direzione di montaggio.
- 2 - Avvitare la piastra di supporto sul fondo del profilo.
- 3 - Montare la guarnizione per vetro sulla lunghezza del profilo.
- 4 - Montare il gruppo binario sul telaio.

DIG-0003693 Rev. B



Rappresentato in SOLEAL Next 75

65 75

JULIET BALCONY

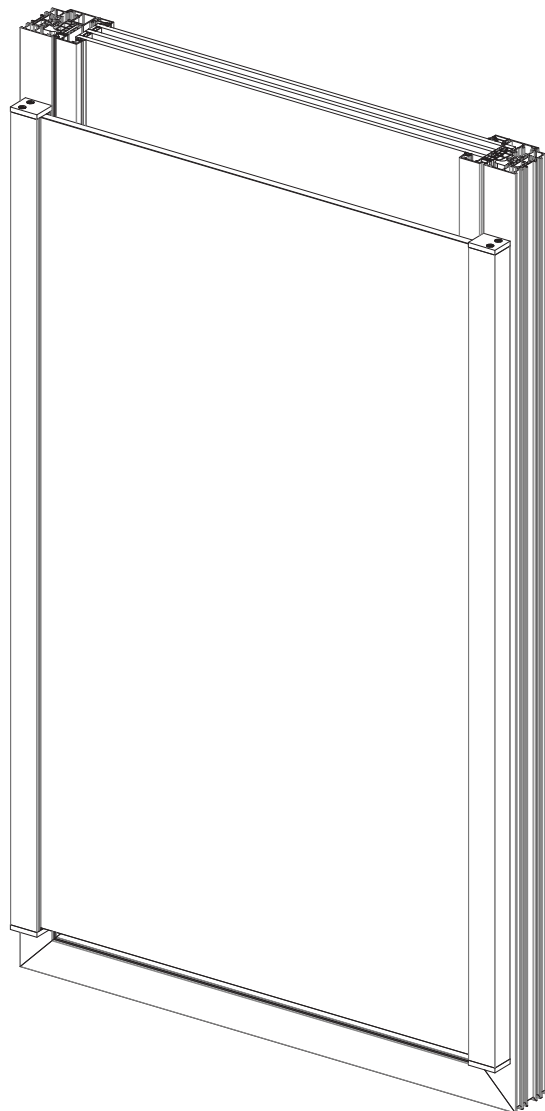
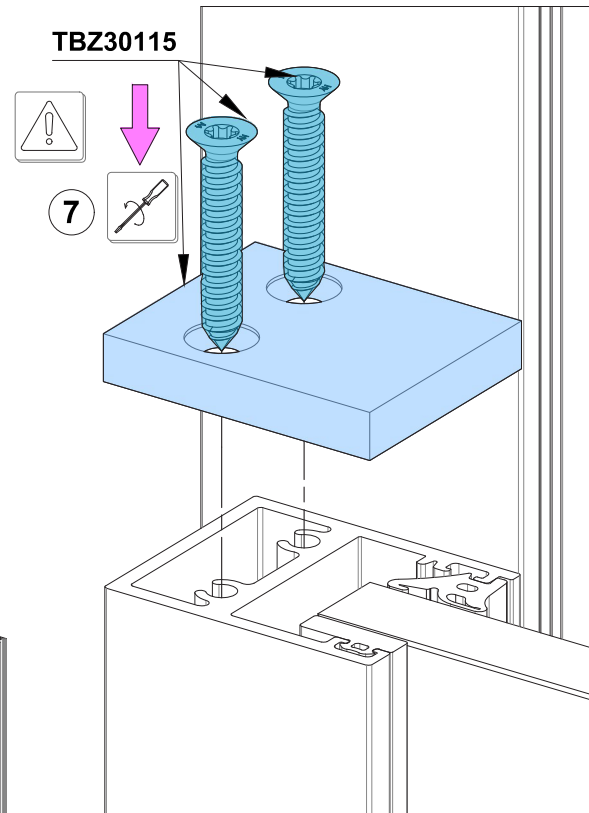
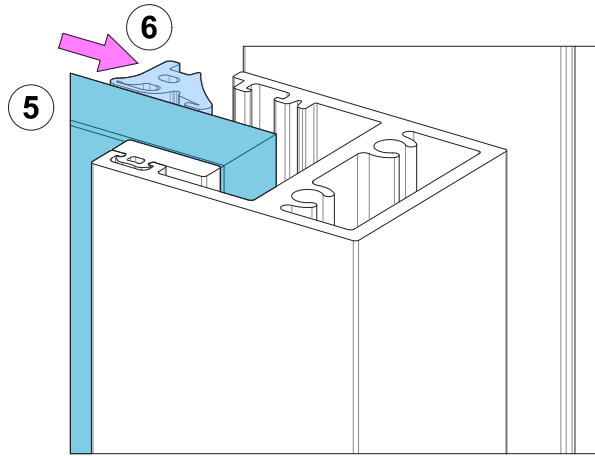
Montaggio Juliet balcony - Tipo L

5 - Montare il vetro all'interno dei due binari.

6 - Inserire la guarnizione del vetro.

7 - Avvitare la piastra di copertura sulla parte superiore del profilo.

DIG-0003854 Rev. B



JULIET BALCONY

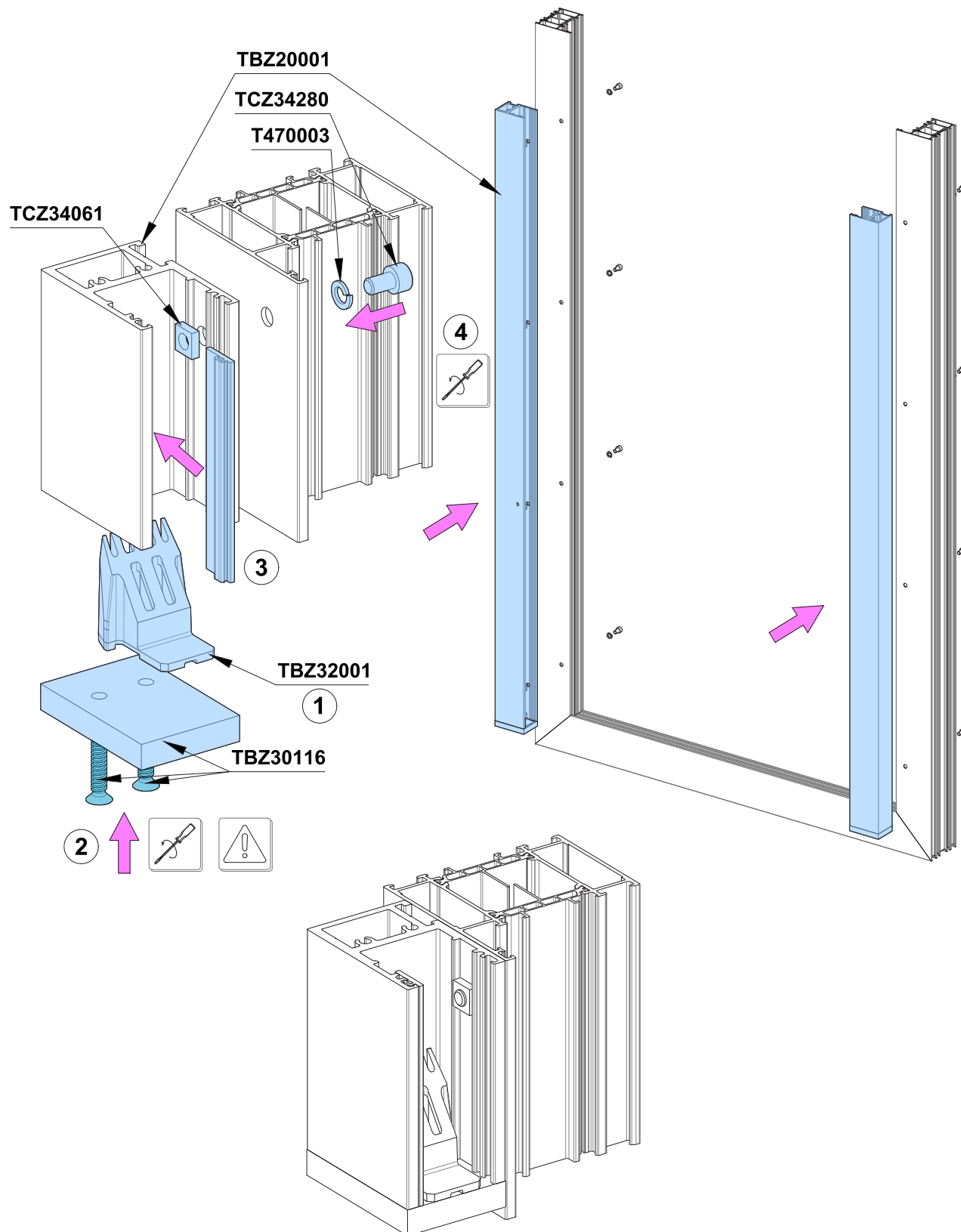
domal

Montaggio Juliet balcony - Tipo XL

- 1 - Inserire il supporto vetro nel profilo binario.
- 2 - Avvitare la piastra di supporto sul fondo del profilo.
- 3 - Montare la guarnizione per vetro sulla lunghezza del profilo.
- 4 - Montare il gruppo binario sul telaio.

DIG-0003699 Rev. B

ASSEMBLAGGIO



Rappresentato in SOLEAL Next 75

65 75

JULIET BALCONY

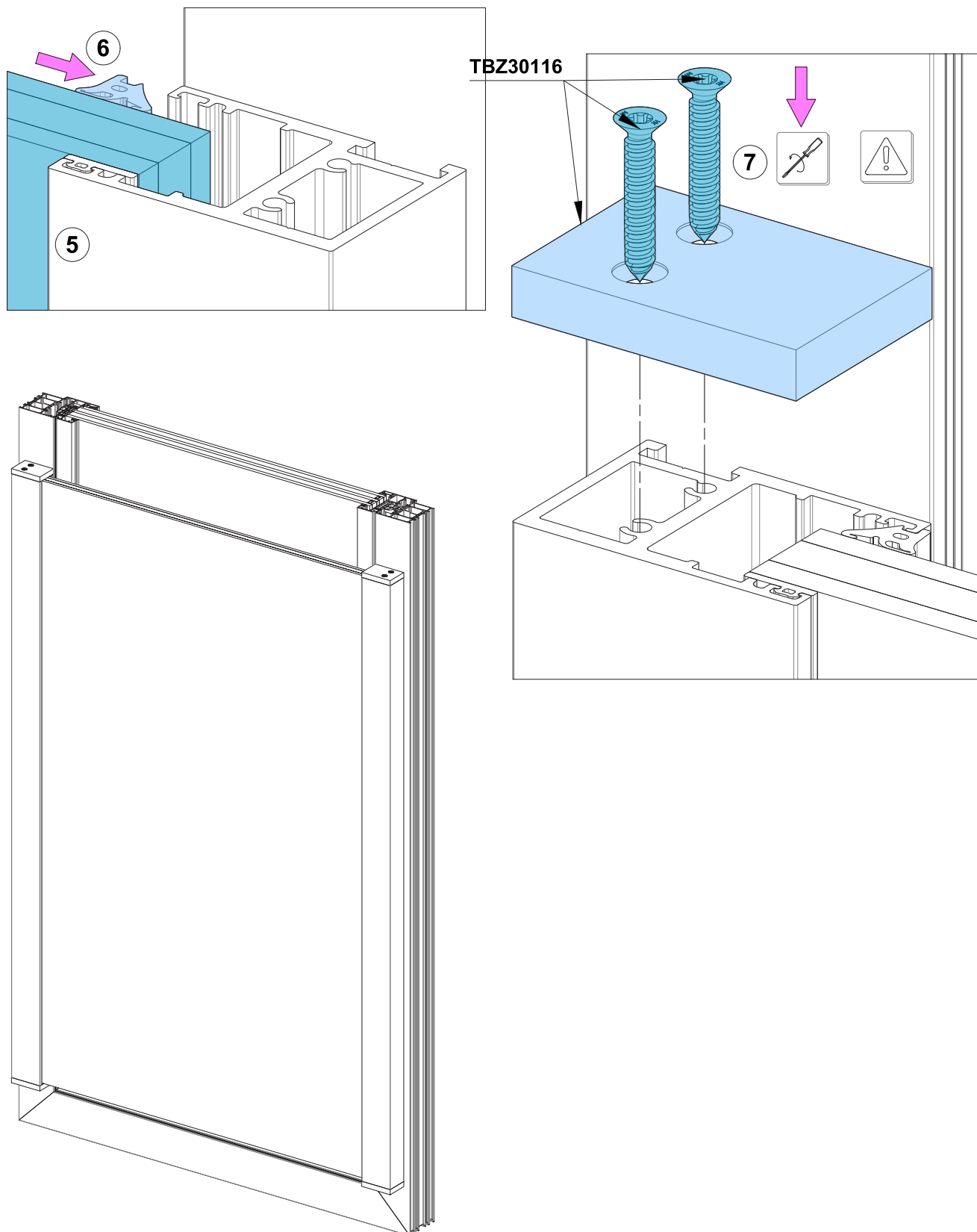
Montaggio Juliet balcony - Tipo XL

5 - Montare il vetro all'interno dei due binari.

6 - Inserire la guarnizione del vetro.

7 - Avvitare la piastra di copertura sulla parte superiore del profilo.

DIG-0003867 Rev. B



Rappresentato in SOLEAL Next 75

65 75

JULIET BALCONY

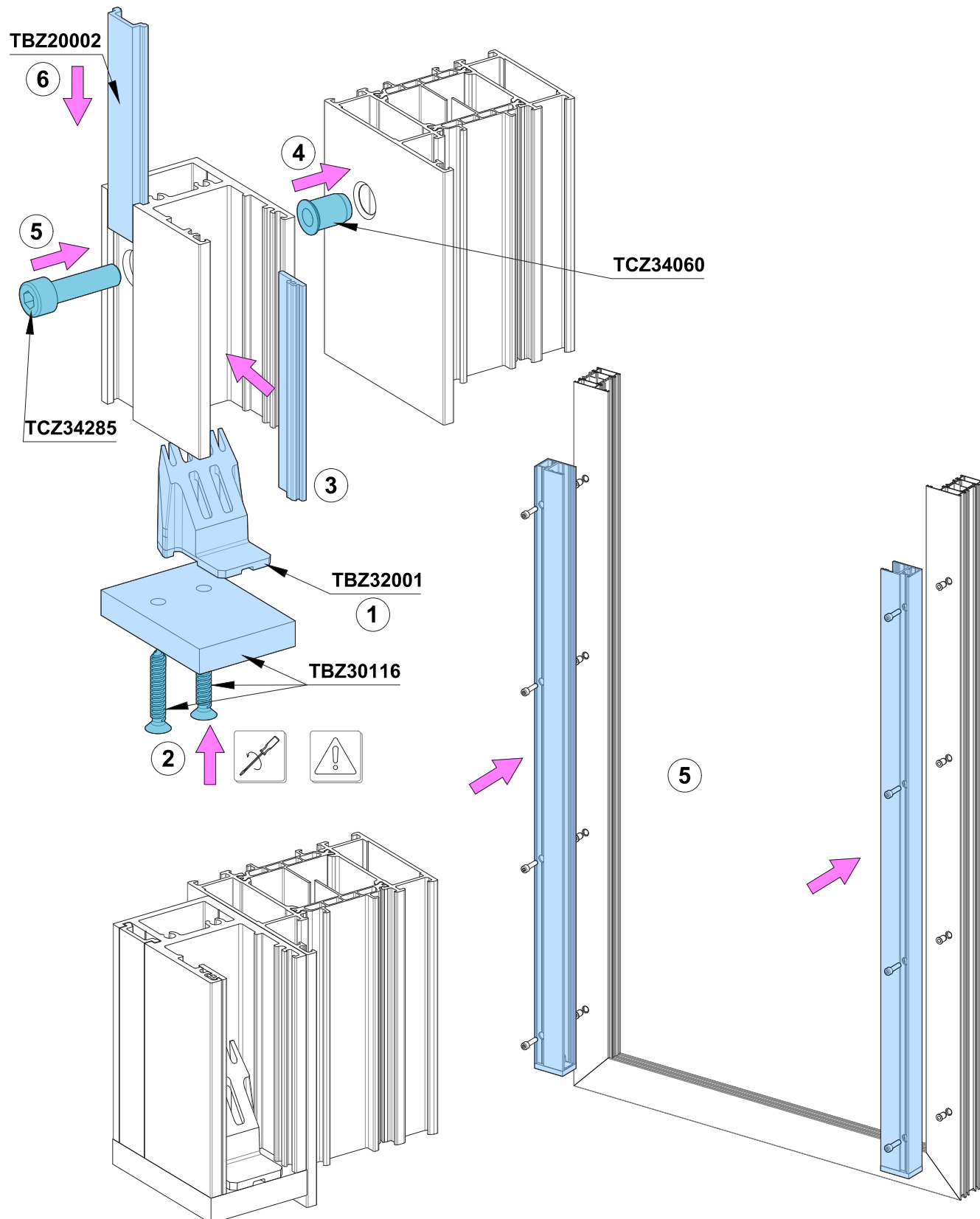
domal

Montaggio Juliet balcony - Tipo XL montaggio nella tubolarità del telaio

- 1 - Inserire il supporto per vetro nel profilo del binario. Rompere parte del tappo verso il lato del telaio.
- 2 - Avvitare la piastra di supporto sul fondo del profilo.
- 3 - Montare la guarnizione del vetro sulla lunghezza del profilo.
- 4 - Montare i dadi ciechi M8 dopo aver smussato i fori sul telaio.
- 5 - Montare il gruppo binario sul telaio.
- 6 - Far scorrere il coperchio nella cava del binario.

DIG-0003700 Rev. B

ASSEMBLAGGIO



Rappresentato in SOLEAL Next 75

65 75

JULIET BALCONY

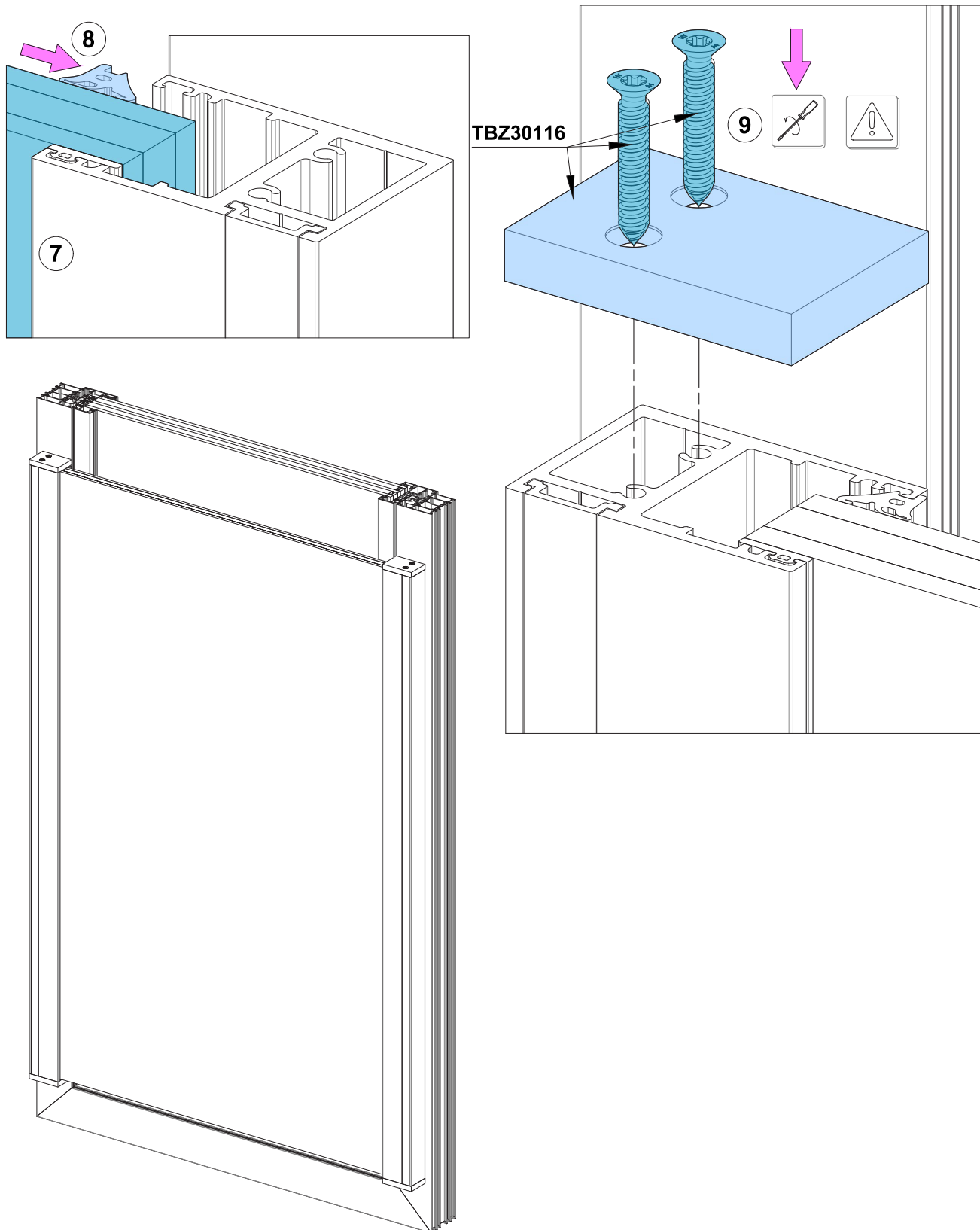
Montaggio Juliet balcony - Tipo di cavità XL

7 - Montare il vetro all'interno dei due binari.

8 - Inserire la guarnizione del vetro.

9 - Avvitare la piastra di copertura sulla parte superiore del profilo.

DIG-0003868 Rev. B



Rappresentato in SOLEAL Next 75

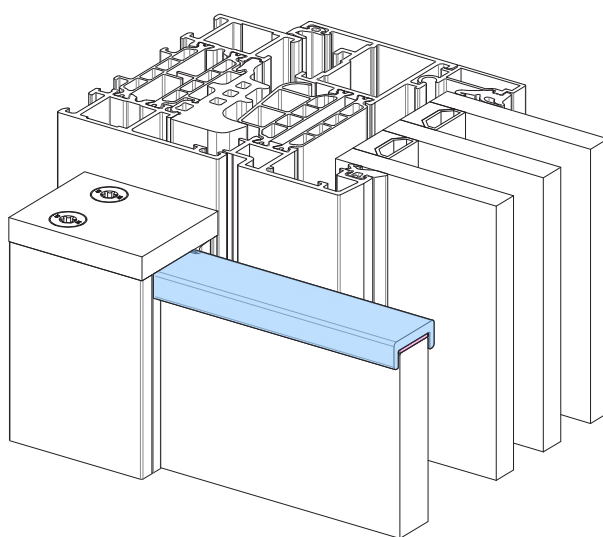
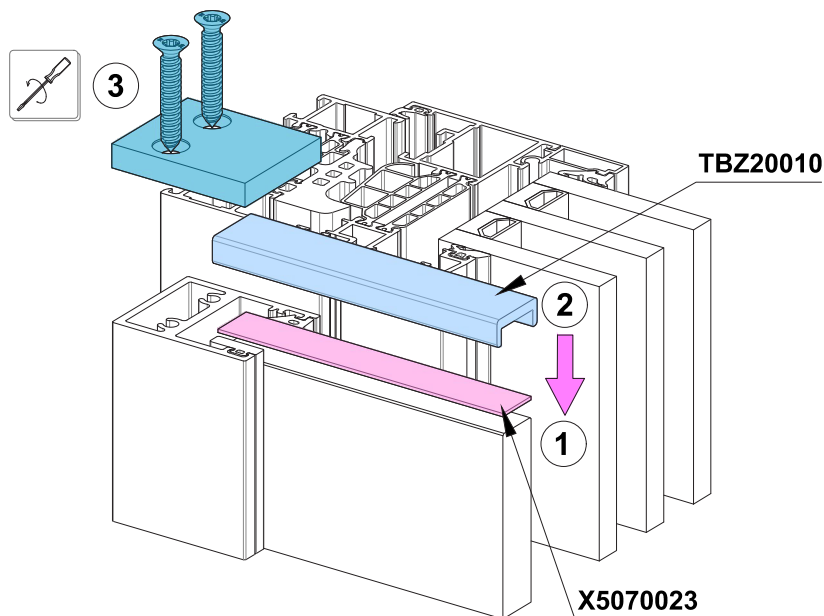
65 75

JULIET BALCONY

Montaggio Juliet balcony - Opzione corrimano

- 1 - Mettere l'adesivo X5070023 sulla parte superiore della vetrata.
- 2 - Incollare il profilo di copertura sul vetro.
- 3 - Avvitare la piastra di copertura sulla parte superiore del profilo.

DIG-0004418 Rev. A



Assemblaggio ferramenta

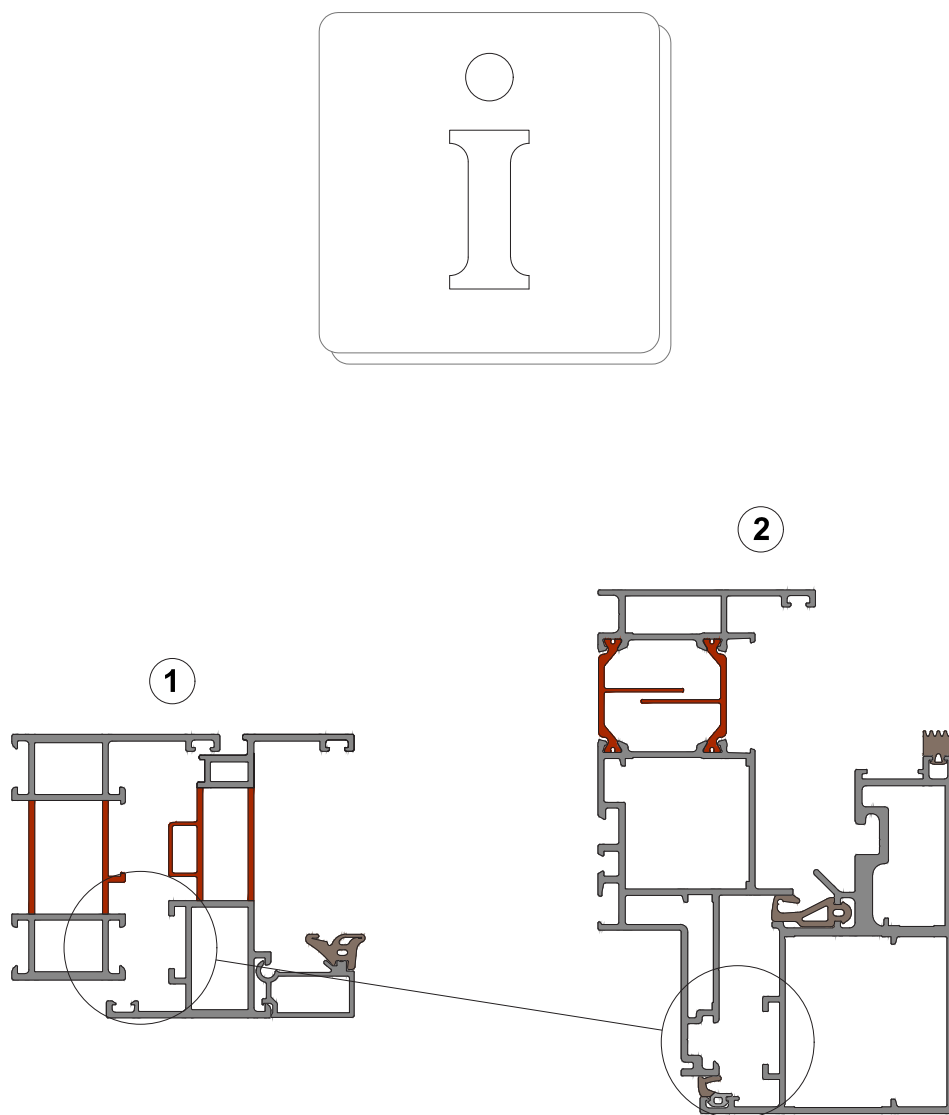
D

APERTURA INTERNA

Montaggio ferramenta sull'anta - Informazioni sulla ferramenta a scomparsa

A titolo informativo, i profili mostrati nelle pagine seguenti sono profili campione (1) per spiegare come assemblare la ferramenta nascosta in tutte le offerte di prodotti correlati con la stessa tipologia di cava di montaggio (2).

DIG-0002558 Rev. A



Assemblaggio ferramenta - Informazioni sul montaggio

DIG-0004699 Rev. A

Informazioni generali:

- Ferramenta con principio di montaggio frontale.
- Il montaggio delle parti inizia dal meccanismo e prosegue secondo l'ordine di montaggio dato dalle pagine di progettazione.
- PRIMA di avvitare le astine: Spingere sempre l'astina fino al fermo nelle parti angolari (angolo di rinvio, compasso, ...)

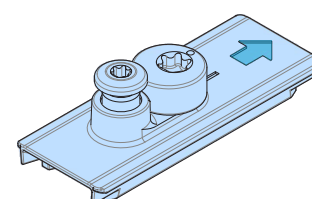
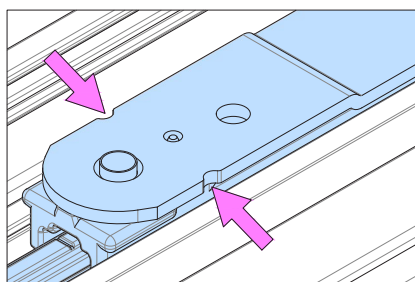
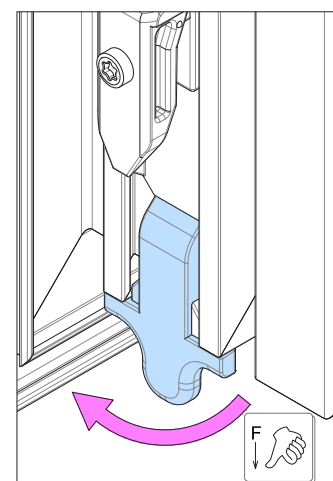
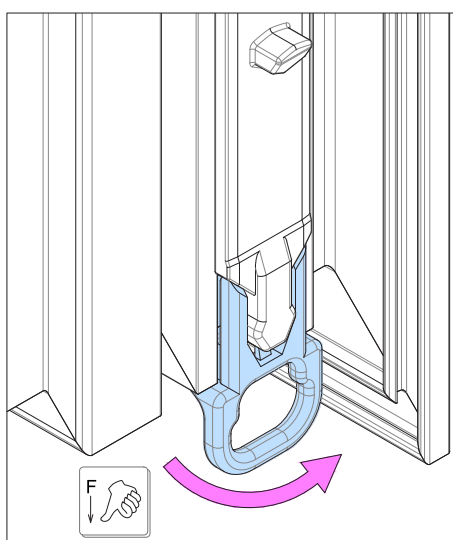
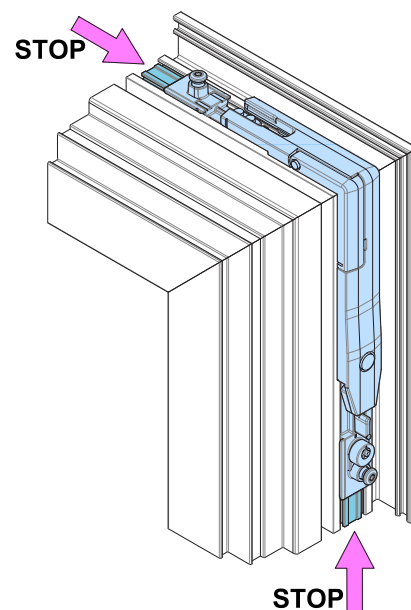
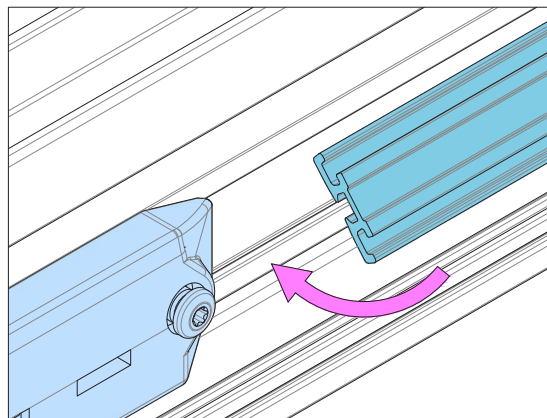


Posizione delle diverse parti fatta da fermi, marcature o frecce.

Dopo aver installato tutte le parti, puoi avvitare tutte le viti e rompere i fermi.

Posizionamento maniglia:

Sulle finestre ad Anta-Ribalta e Ribalta-Anta, in particolare sui fissi, per garantire il comfort di utilizzo ed il rispetto delle forze di manovra per chiudere le finestre, si consiglia di posizionare la maniglia ad un massimo di un terzo dell'altezza dell'anta .



APERTURA INTERNA

Montaggio su anta - Meccanismo unidirezionale

1 - Assemblaggio per LWP e RWP solo per finestra Anta-Ribalta.



2a - Per l'apertura a battente, posizionare il fermo meccanico rimovibile e le tacchette in posizione bassa.

2b - Per Anta-Ribalta e Ribalta-Anta, togliere il fermo meccanico rimovibile e posizionare le tacchette in posizione alta.

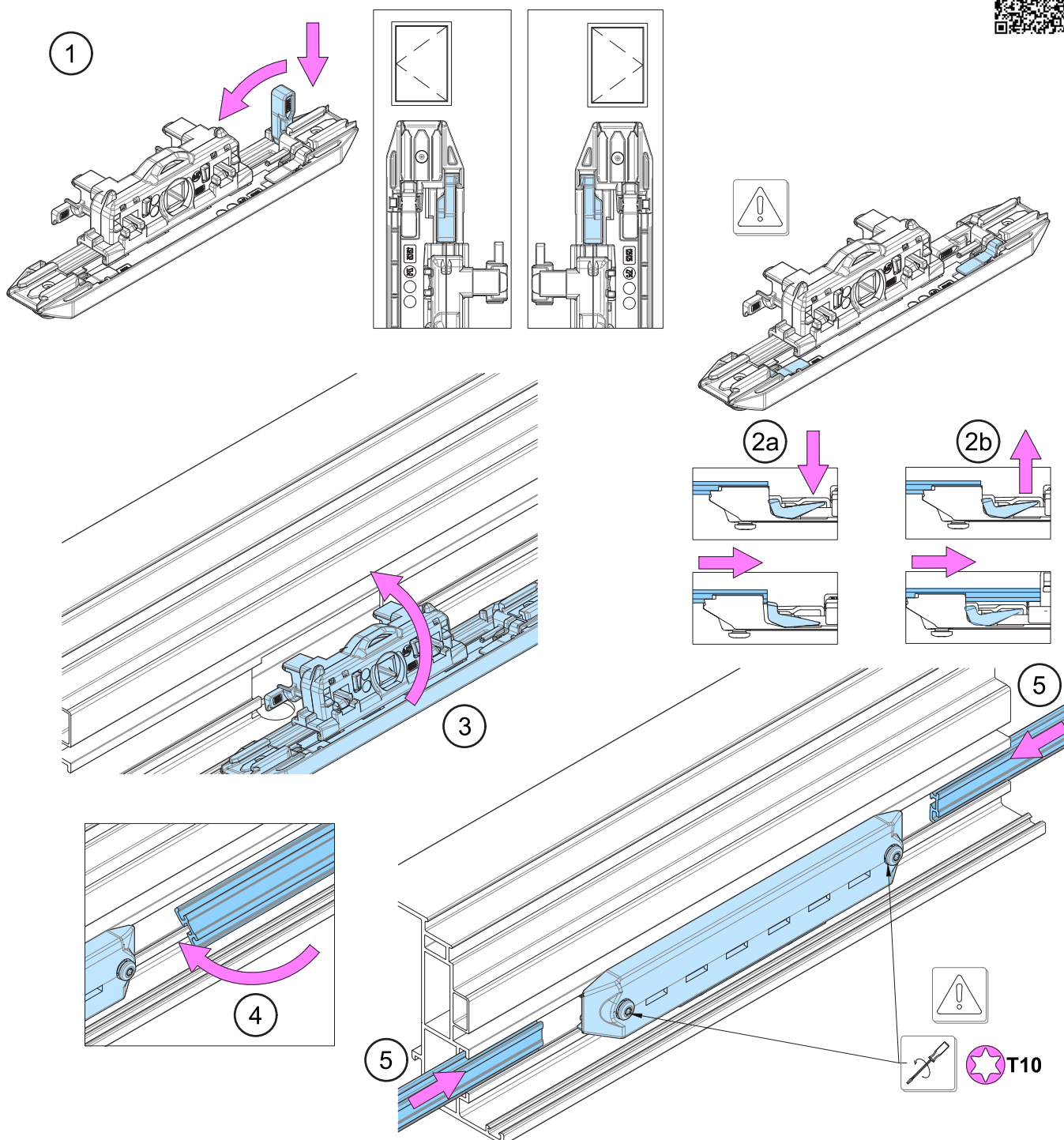
3 - Montare il meccanismo DFZ60030 mediante rotazione nel profilo.

4 - Inserire le astine di collegamento ruotandole nella cava.



5 - Spingere le aste di collegamento fino all'arresto. Si consiglia di punzonare quando l'intero raccordo è assemblato. Attenzione: durante la manutenzione se viene effettuato uno smontaggio a livello del meccanismo, può cadere un truciolo e causare rotture.

DIG-0001427 Rev. A



APERTURA INTERNA

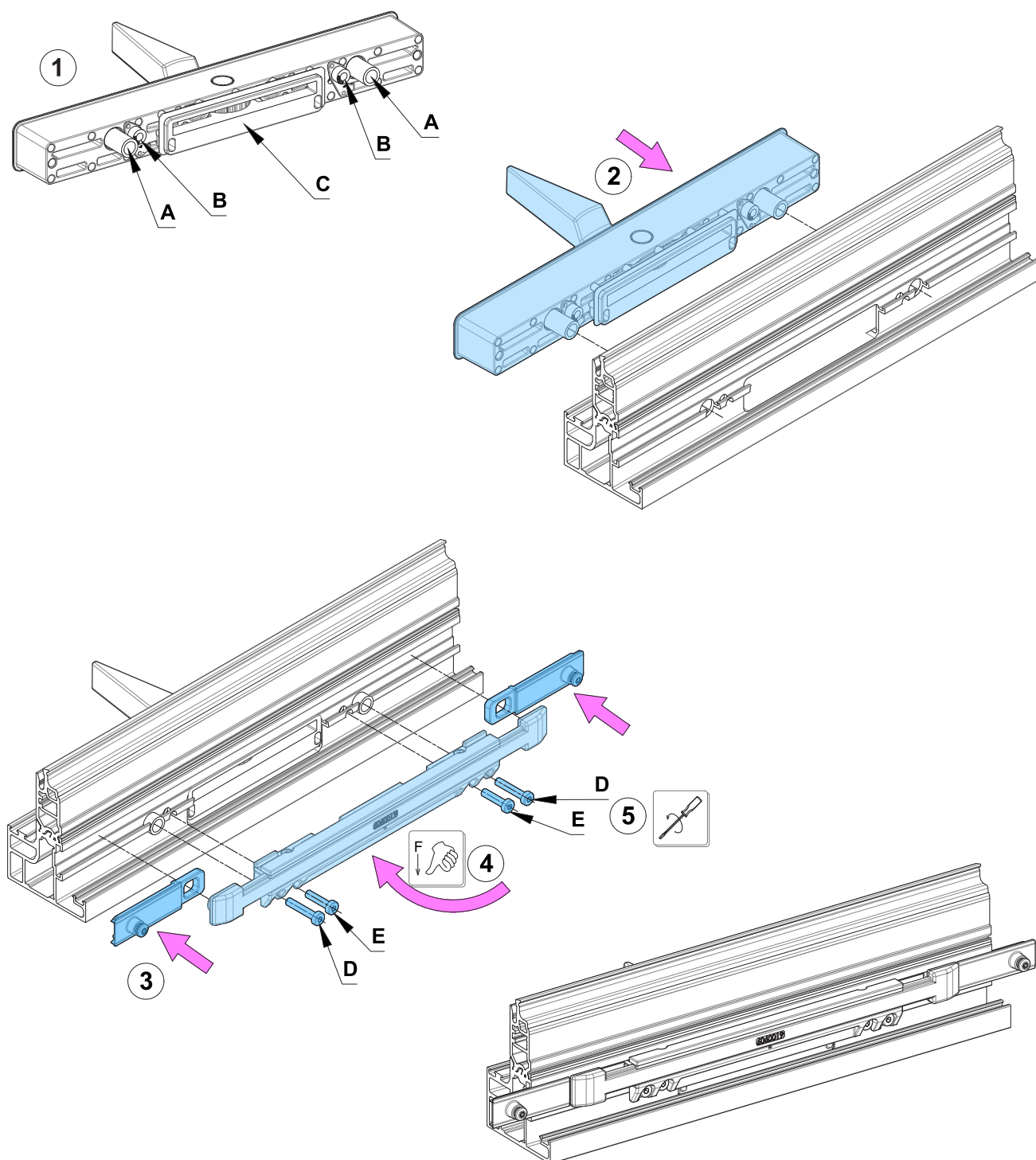
Montaggio su telaio - Maniglia a scomparsa su anta a scomparsa



La maniglia nascosta DCZ61062 si adatta al sistema di ferramenta nascosta utilizzando gli adattatori TFZ60074.

- 1 - Inserire i distanziatori A e B, nonché la protezione C nella parte dietro alla maniglia.
- 2 - Montare questo gruppo nel profilo anta a scomparsa e mantenerlo in posizione nel profilo.
- 3 - Posizionare gli adattatori TFZ60074 nella cava della ferramenta.
- 4 - Inclinare e inserire la piastra di collegamento della maniglia nascosta nella cava della ferramenta, inserire la piastra di collegamento negli adattatori e mantenere il gruppo in posizione.
- 5 - Bloccare l'assieme avvitando le viti D ed E. Fare attenzione a non serrare eccessivamente le viti E per non deformare la cava.

DIG-0004090 Rev. A




APERTURA INTERNA

domal

Montaggio su anta - Punto di chiusura


TFZ60026 assemblaggio del punto di chiusura sull'anta:

 L'installazione del punto di chiusura sull'anta deve essere effettuata nella stessa direzione, dal meccanismo verso il telaio superiore (vedi freccia sul particolare). La compressione è regolabile con l'eccentrico.

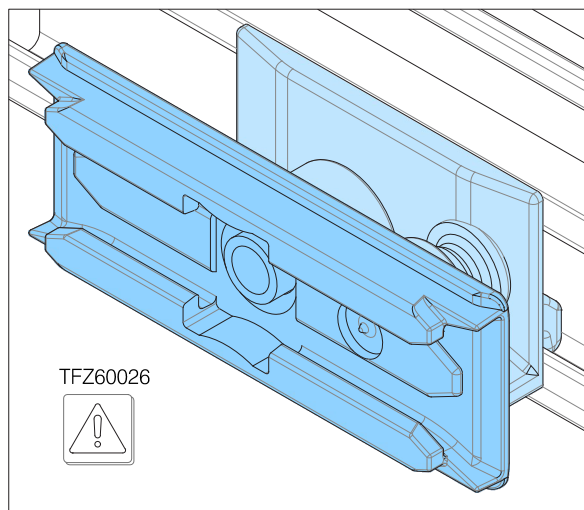
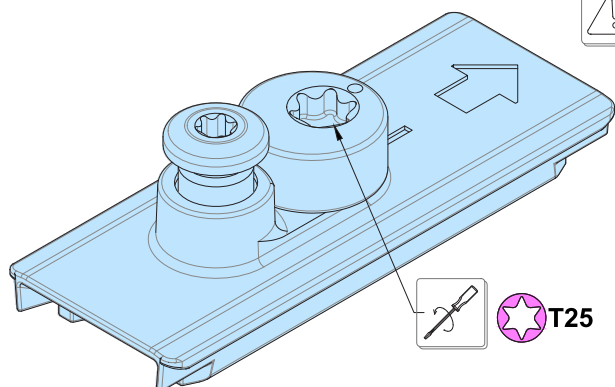
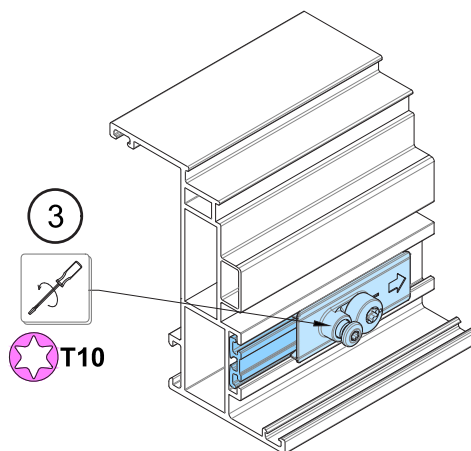
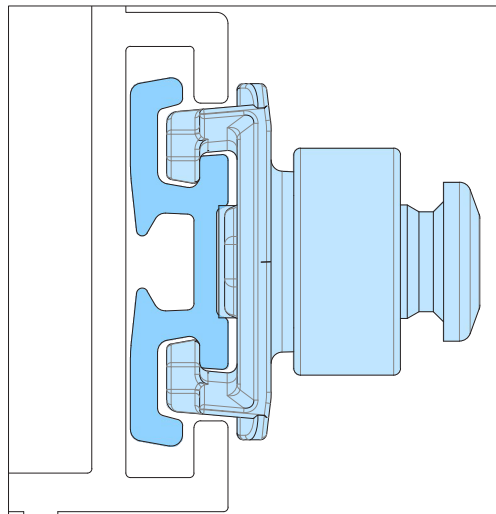
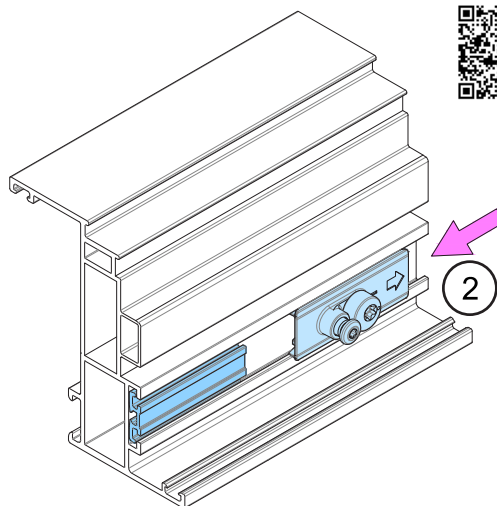
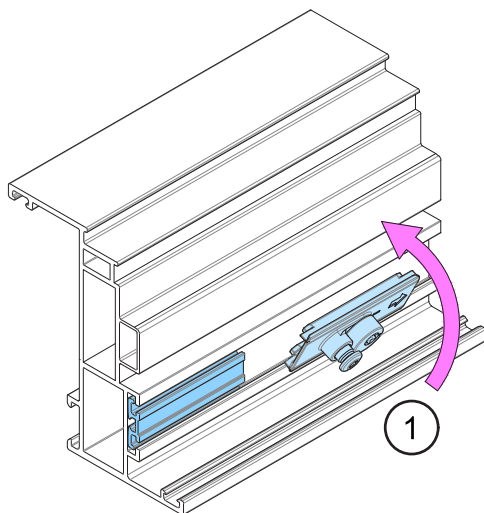
1 - Inserire il punto di chiusura ruotandolo nel profilo.

2 - Far scorrere il punto di chiusura nella posizione definita dal piano di installazione.

3 - Avvitare il punto di chiusura sull'astina di collegamento con il relativo punzone a vite.

 Gli incontri sul telaio devono essere posizionati all'altezza del punto di chiusura sull'anta.

DIG-0001429 Rev. A





D

ASSEMBLAGGIO FERRAMENTA

APERTURA INTERNA

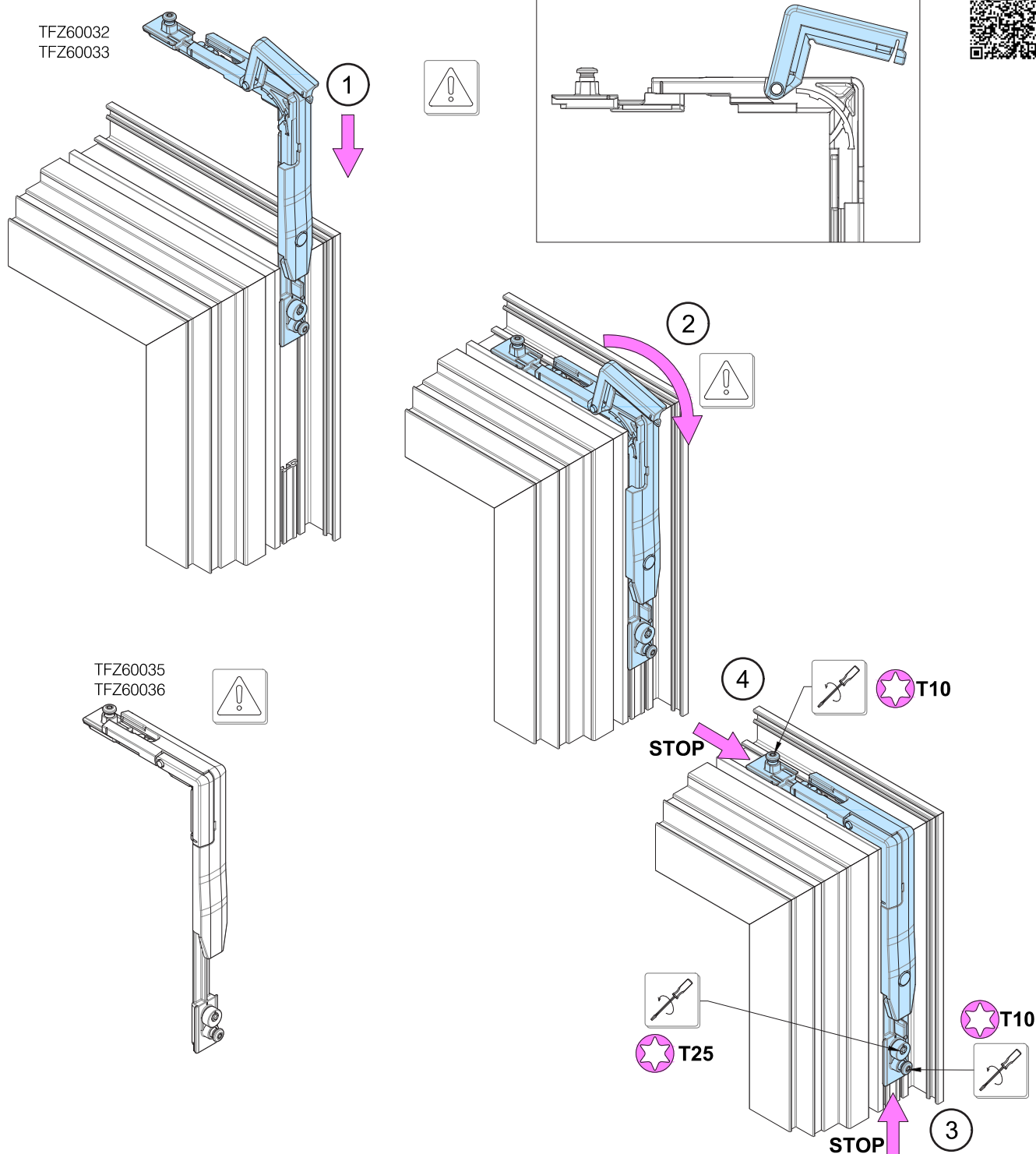
Montaggio su anta - Rinvio d'angolo per Anta-Ribalta e Ribalta-Anta

Montaggio raccordi per rinvio d'angolo Anta-Ribalta TFZ60032 e Ribalta-Anta TFZ60033:

- 1 -  Inserire la parte lunga nel montante. Attenzione, deve essere montato sbloccato.
- 2 -  Bloccare il rinvio d'angolo ma prestando attenzione, l'eccesso di colla nell'angolo potrebbe impedire il bloccaggio.
- 3 - Montare l'astina di collegamento del montante contro il rinvio d'angolo e fissarla con il relativo punzone a vite.
- 4 - Montare l'astina di collegamento del traverso contro il rinvio d'angolo e fissarla con il relativo punzone a vite.

 Processo di montaggio identico per il rinvio d'angolo aggiuntivo TFZ60035 (2 ante) e TFZ60036 (ribalta).

DIG-0001434 Rev. A





APERTURA INTERNA

domal

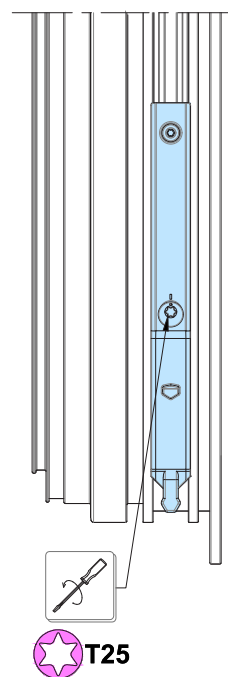
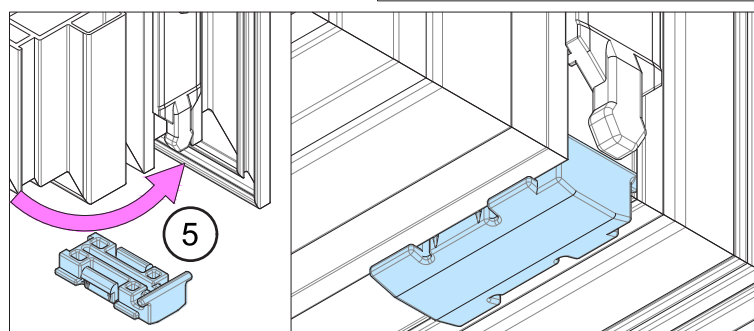
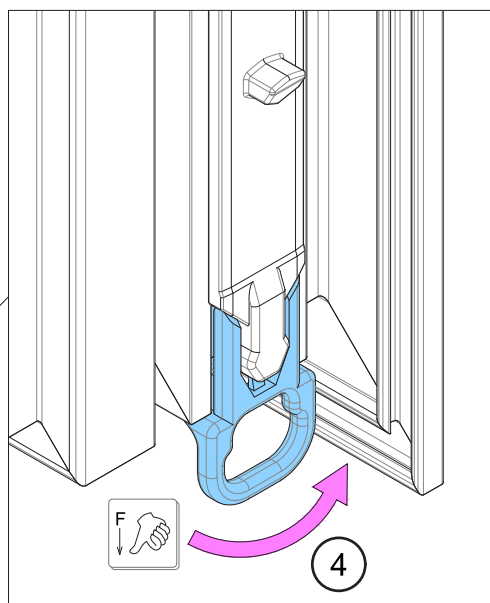
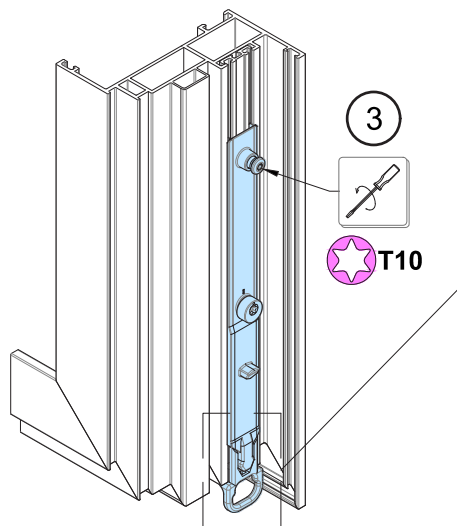
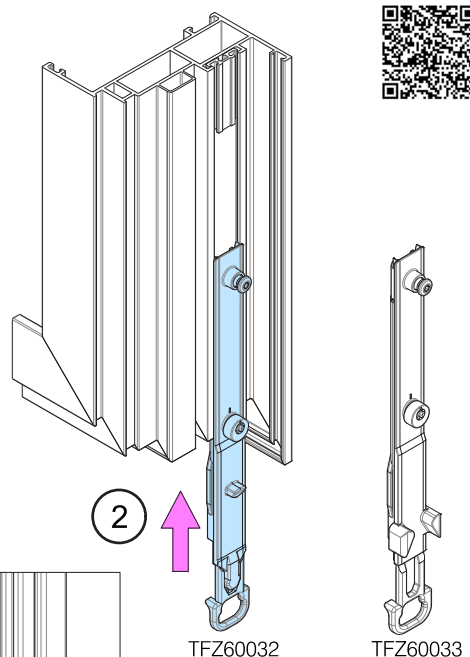
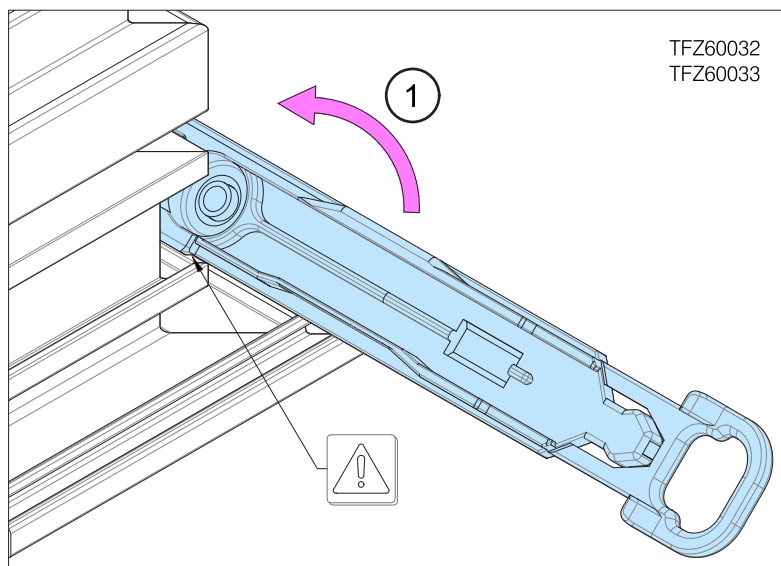
Montaggio su anta - Chiusura inferiore per Anta-Ribalta e Ribalta-Anta

Montaggio catenaccio inferiore per Anta-Ribalta TFZ60032 e Ribalta-Anta TFZ60033:

- 1 -  Inserire il catenaccio ruotandolo nella cava ma facendo attenzione alla sua posizione (vedere il segno sul catenaccio).
- 2 - Far scorrere il catenaccio nel montante fino al fermo.
- 3 - Fissare l'astina di collegamento a contatto con il catenaccio con il suo punzone a vite.
- 4 - Quando l'astina di collegamento è fissata nella chiusura e nel meccanismo, rompere manualmente il fermo rimovibile.
- 5 - Nella parte inferiore del catenaccio inserire il riposa anta mediante rotazione nel traverso e allineare con il montante.

 Processo di assemblaggio identico per il bloccaggio su 2 ante TFZ60035.

DIG-0001445 Rev. A



ASSEMBLAGGIO FERRAMENTA D

APERTURA INTERNA

Montaggio su anta - Compasso aggiuntivo per Anta-Ribalta e Ribalta-Anta

Montaggio compasso aggiuntivo TFZ60014 su Anta-Ribalta:

- 1 - Montare la parte lunga del compasso aggiuntivo mediante rotazione nel traverso superiore e inserirla nel rinvio d'angolo.
- 2 - Montare la seconda parte del compasso sulla parte più lunga.
- 3 - Bloccare in posizione con i due grani di fissaggio.
- 4 - Per il compasso TFZ60014, rimuovere solo la parte fragile sul lato esterno della finestra.

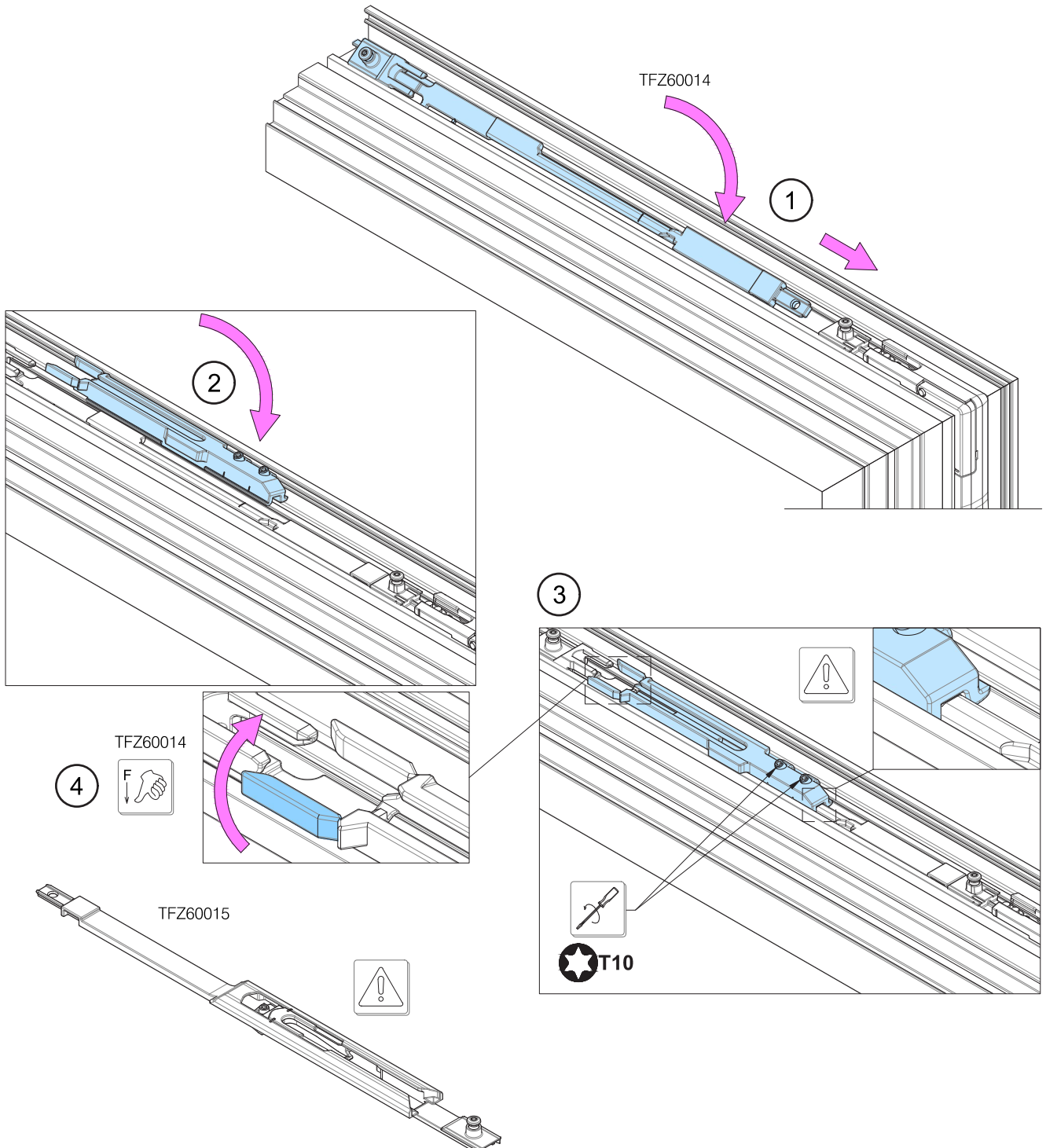


Rispettare la posizione di montaggio secondo il segno sulla parte lunga.



Processo di assemblaggio identico per il compasso aggiuntivo TFZ60015 sulla Ribalta-Anta.

DIG-0001454 Rev. A



APERTURA INTERNA

domal

Montaggio su anta - Compasso per Anta-Ribalta e Ribalta-Anta

Montaggio sull'anta del compasso (TFZ60006, TFZ60007, TFZ60008, TFZ60009, TFZ60010, TFZ60011, TFZ60012, TFZ60013):

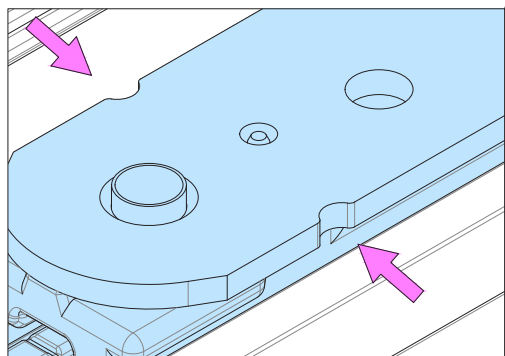
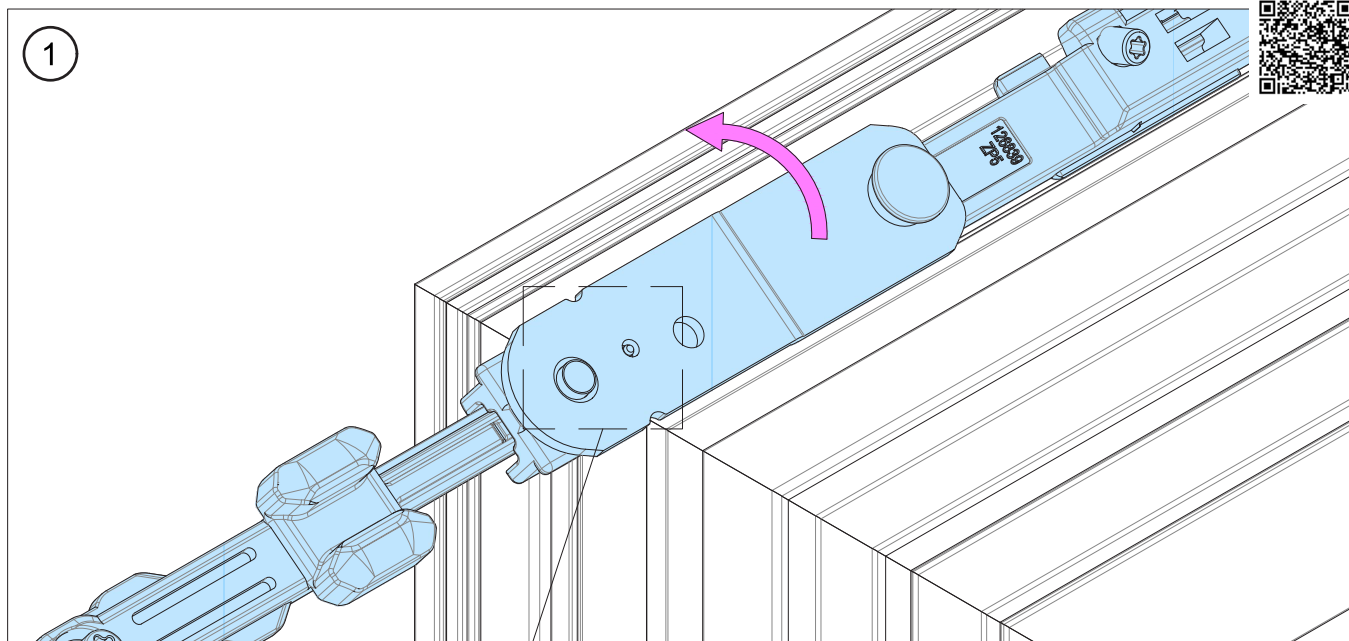


Se è necessario utilizzare un rinvio d'angolo aggiuntivo, quest'ultimo verrà montato prima di questo passaggio.

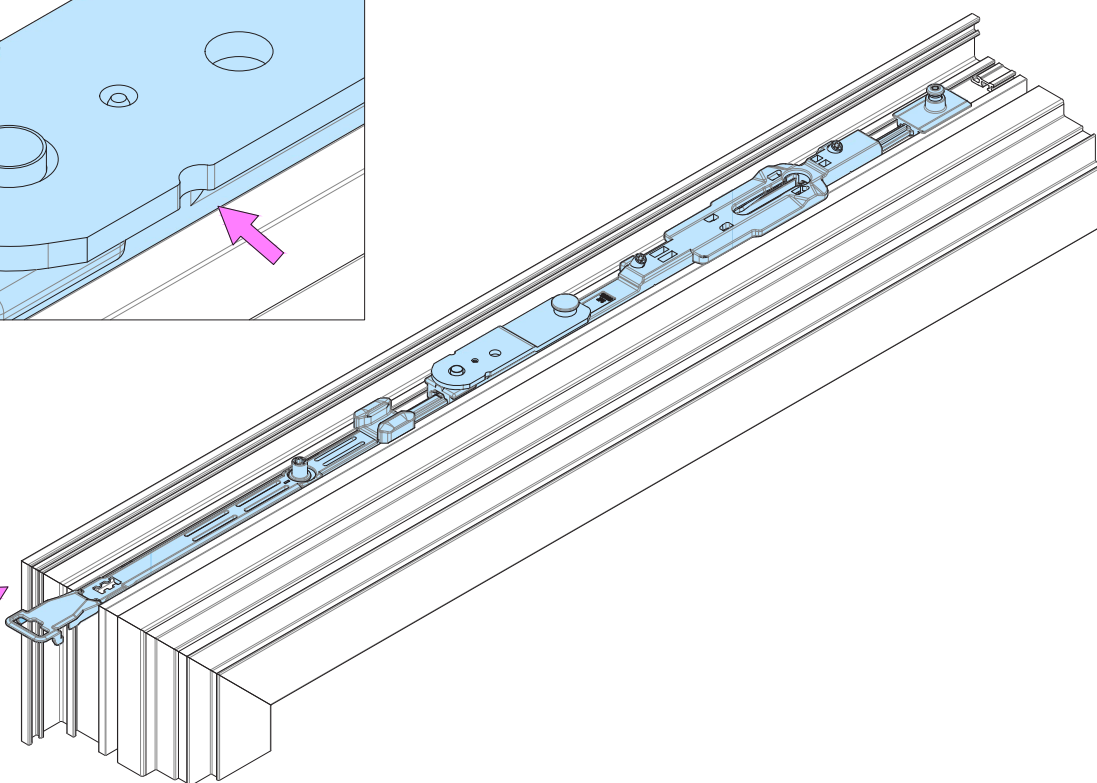
1 - Inserire il compasso ruotandolo nella cava facendo attenzione alla sua posizione in base ai segni.

2 - Far scorrere il compasso nel traverso fino al suo arresto.

DIG-0001468 Rev. A



2



D

ASSEMBLAGGIO FERRAMENTA

APERTURA INTERNA

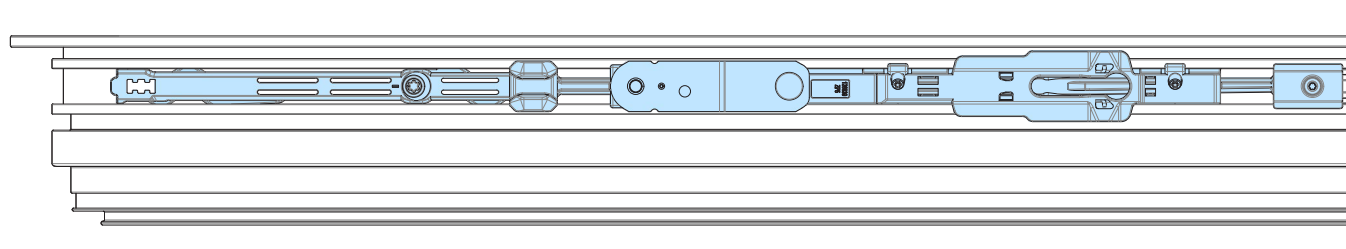
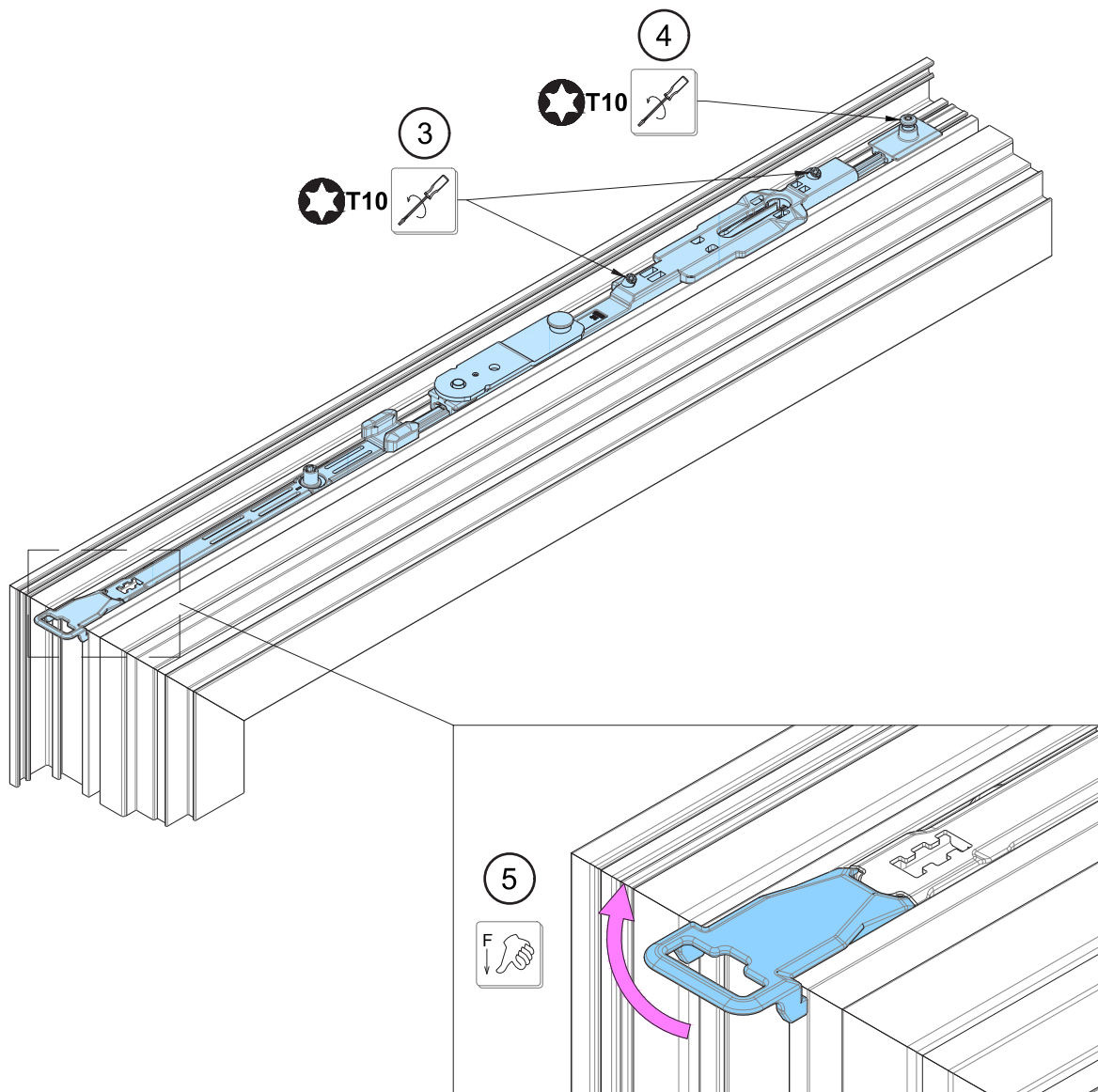
Montaggio su anta - Compasso per Anta-Ribalta e Ribalta-Anta

3 - Fissare il compasso nella cava con le relative viti di fissaggio.

4 - Fissare l'astina di collegamento a contatto con il compasso per mezzo del punzone a vite.

5 - Rompere manualmente il fermo amovibile.

DIG-0001469 Rev. A




APERTURA INTERNA

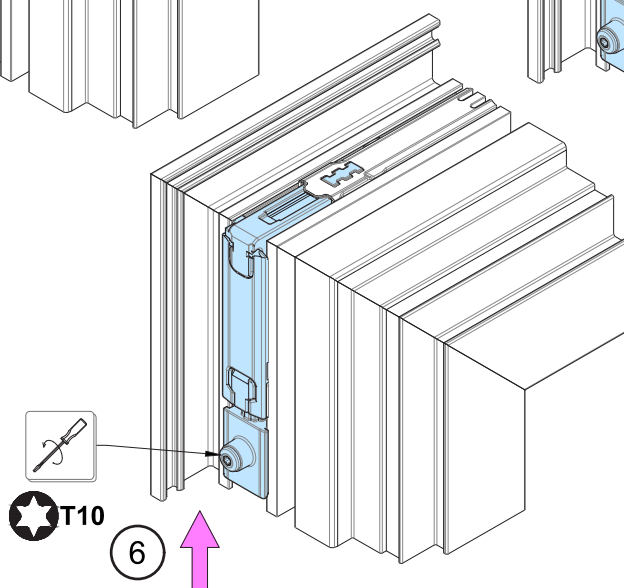
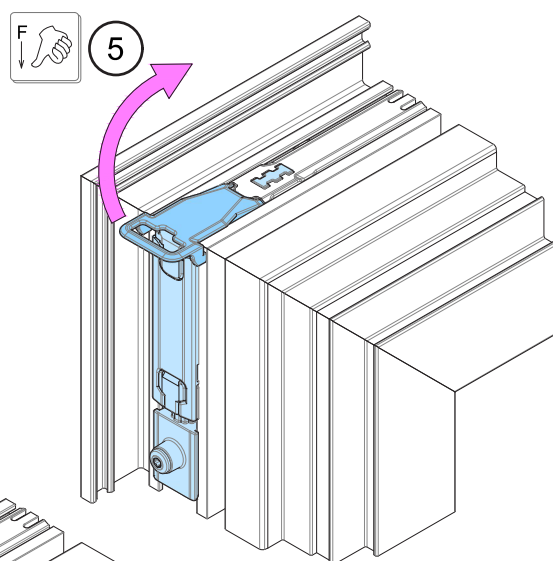
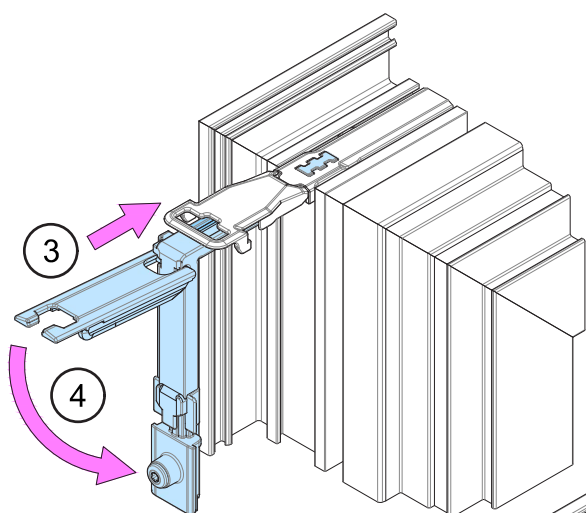
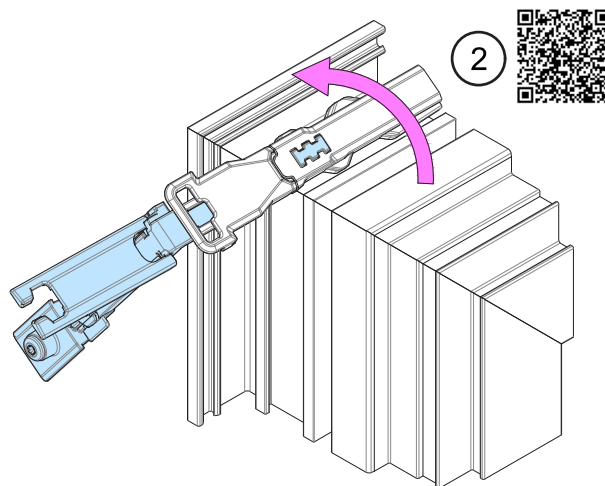
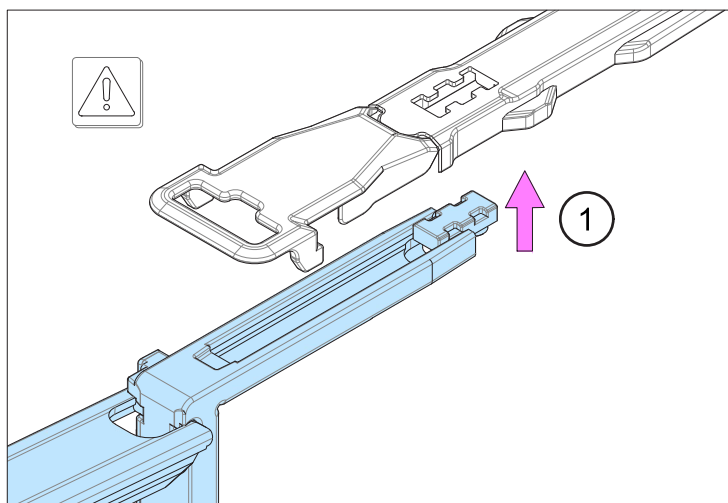
domal

Montaggio ferramenta su anta - Rinvio d'angolo aggiuntivo

Montaggio del rinvio d'angolo aggiuntivo TFZ60034 su anta:

- 1 -  Montare il rinvio d'angolo aggiuntivo in posizione aperta contemporaneamente al compasso.
- 2 - Inserire ruotando nella cava ma facendo attenzione alla posizione.
- 3 - Far scorrere il rinvio d'angolo nel traverso finché non si ferma sul montante.
- 4 - Bloccare il rinvio d'angolo.
- 5 - Rompere manualmente il fermo amovibile del compasso.
- 6 - Inserire l'astina di collegamento nel montante e fissarla al rinvio d'angolo aggiuntivo con il suo punzone a vite.

DIG-0001481 Rev. A




D

ASSEMBLAGGIO FERRAMENTA

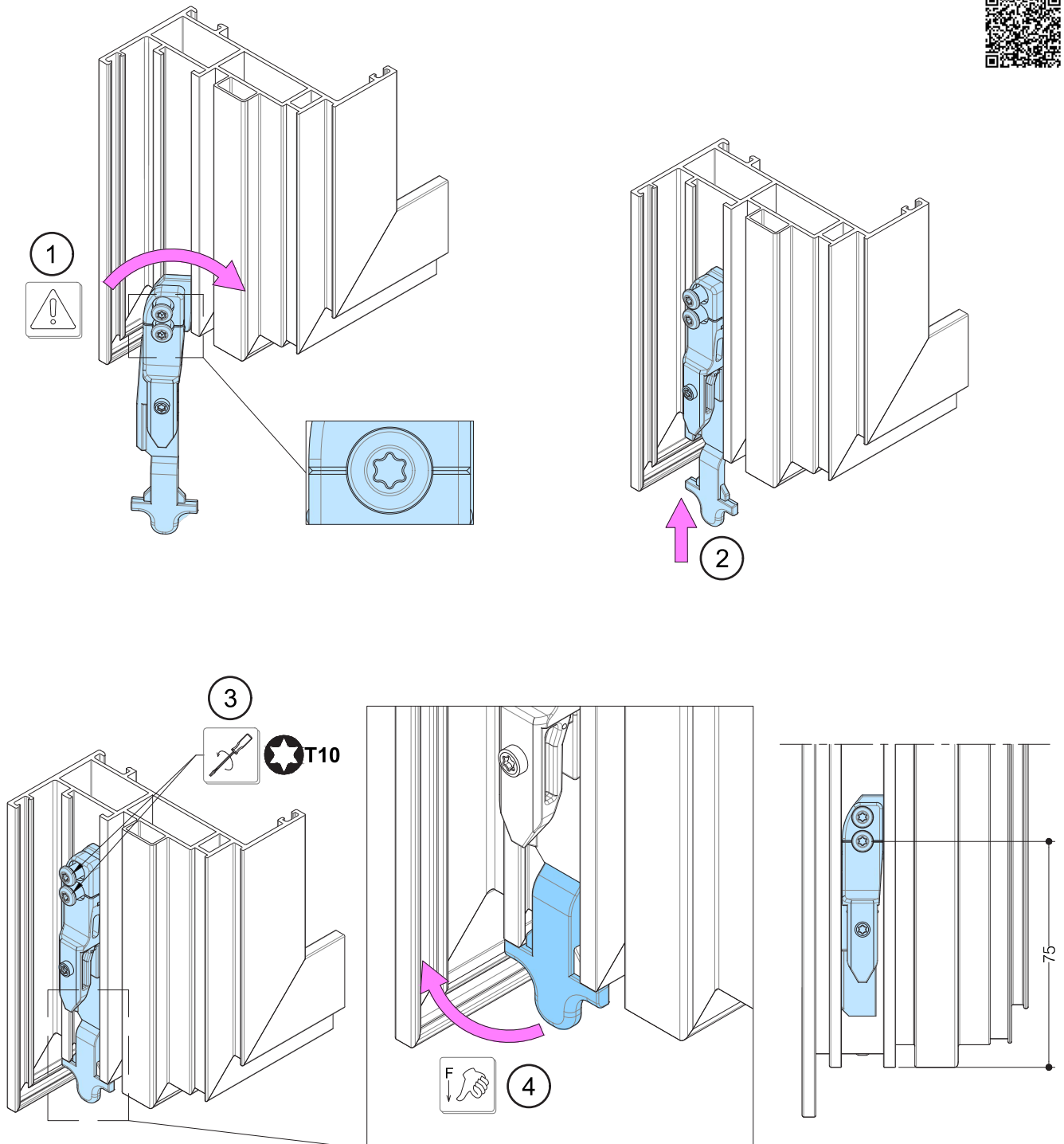
APERTURA INTERNA

Montaggio su anta - Cerniera inferiore nascosta

Montaggio della cerniera inferiore sull'anta (TFZ60000, TFZ60001, TFZ60002, TFZ60003):

- 1 -  Inserire la cerniera inferiore ruotandola nella cava del montante, ma prestando attenzione alla sua posizione.
- 2 - Far scorrere la cerniera inferiore fino all'arresto sul traverso.
- 3 - Bloccare in posizione con i suoi due punzoni a vite.
- 4 - Rompere manualmente il fermo amovibile.

DIG-0001517 Rev. A



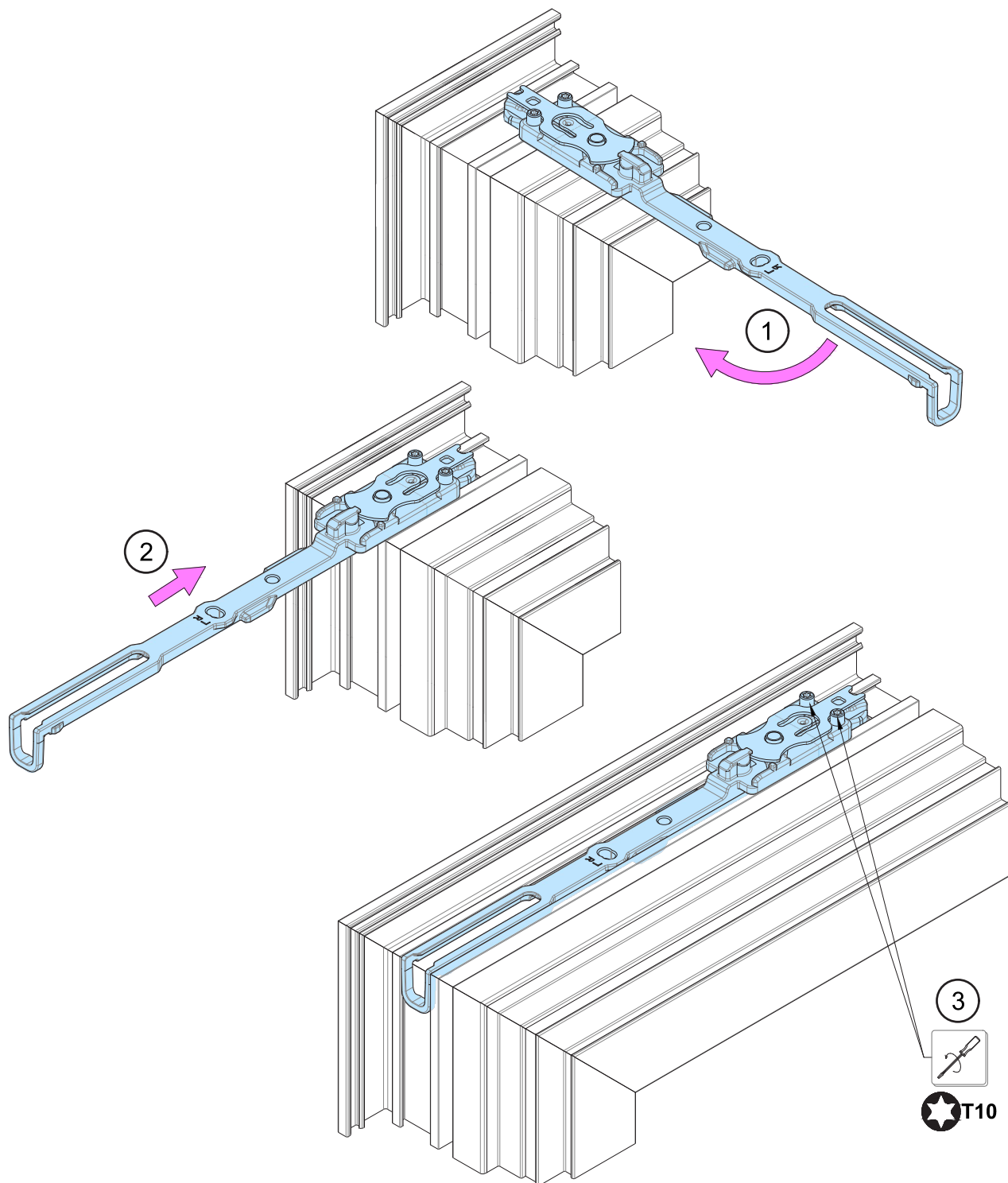
APERTURA INTERNA

Montaggio su anta - Cerniera superiore nascosta

Montaggio cerniera superiore a scomparsa su anta (TFZ60016, TFZ60017):

- 1 - Posizionare la cerniera a 90° nella cava e ruotarla in posizione.
- 2 - Far scorrere la cerniera nel profilo fino a battuta nella cava.
- 3 - Bloccare in posizione con le sue due viti di fissaggio.

DIG-0001519 Rev. A



APERTURA INTERNA

Montaggio su anta - Chiusura centrale regolabile

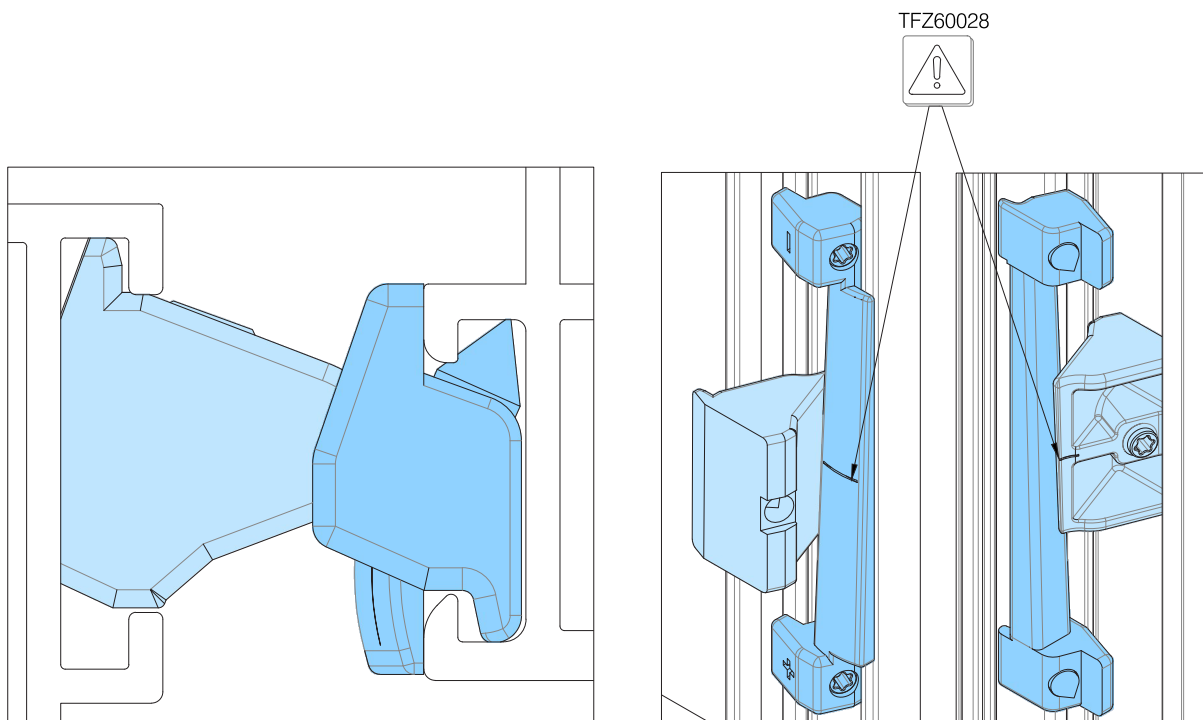
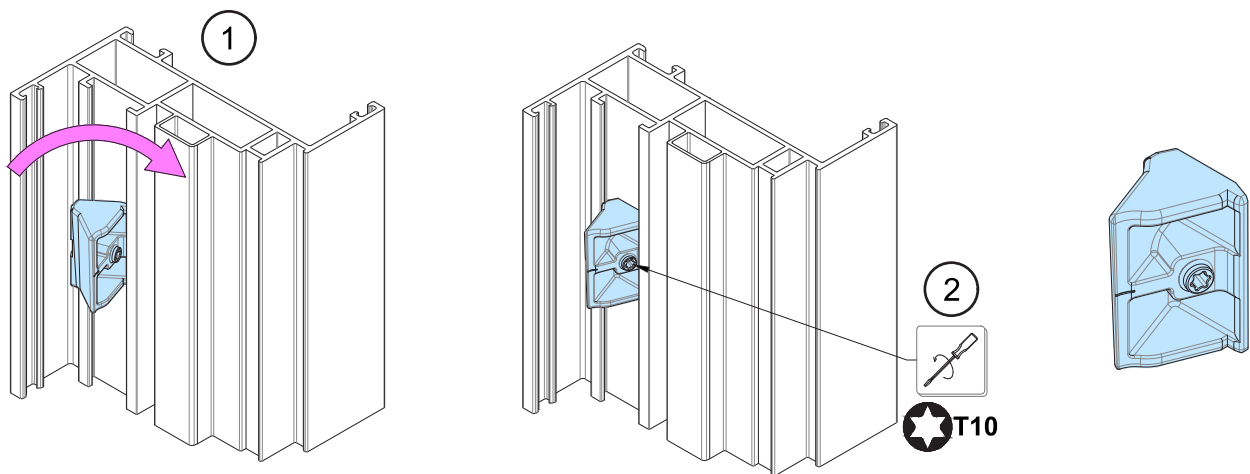
Montaggio della chiusura centrale TFZ60028 sull'anta:

- 1 - Posizionare la chiusura centrale ruotandola nella cava secondo le dimensioni definite nel piano di installazione.
- 2 - Fissare la chiusura centrale utilizzando le sue viti di serraggio.



Allineare i contrassegni tra il telaio e l'anta. La posizione può essere regolata per l'impostazione finale.

DIG-0001521 Rev. A




APERTURA INTERNA

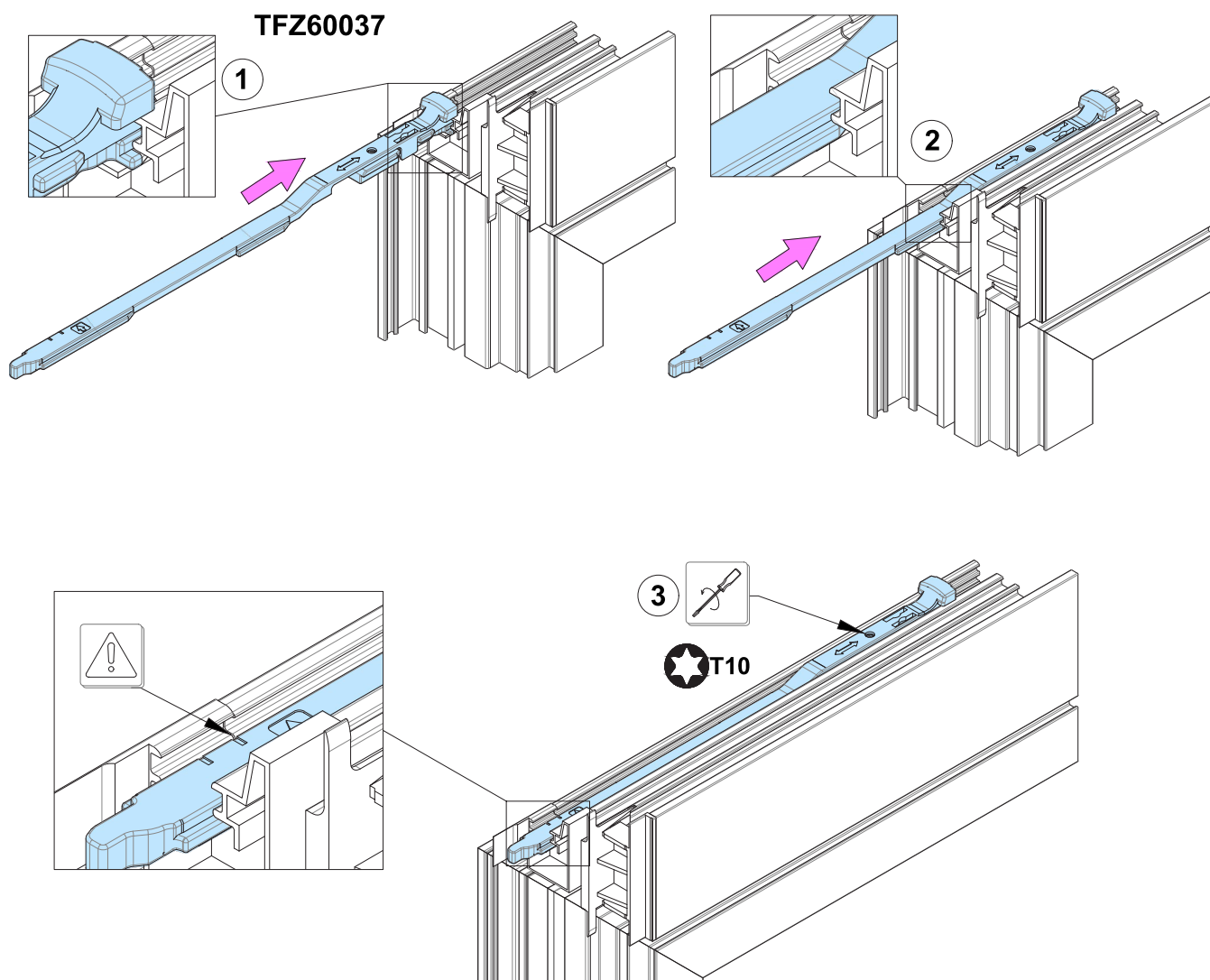
Montaggio su anta - Kit chiusura semifissa con catenaccio

Kit serratura a catenaccio semifisso TFZ60037:

- 1 - Infilare la parte superiore del catenaccio nella cava superiore del profilo di battuta centrale del montante centrale.
- 2 - Far scorrere la parte inferiore del catenaccio nella cava inferiore del profilo di battuta centrale del montante centrale.

- 3 -  Controllare il segno di assemblaggio prima di bloccarlo in posizione con la relativa vite di bloccaggio.

DIG-0002937 Rev. A



APERTURA INTERNA

Montaggio su anta - Kit chiusura semifissa con catenaccio

Kit serratura a leva TFZ60038:

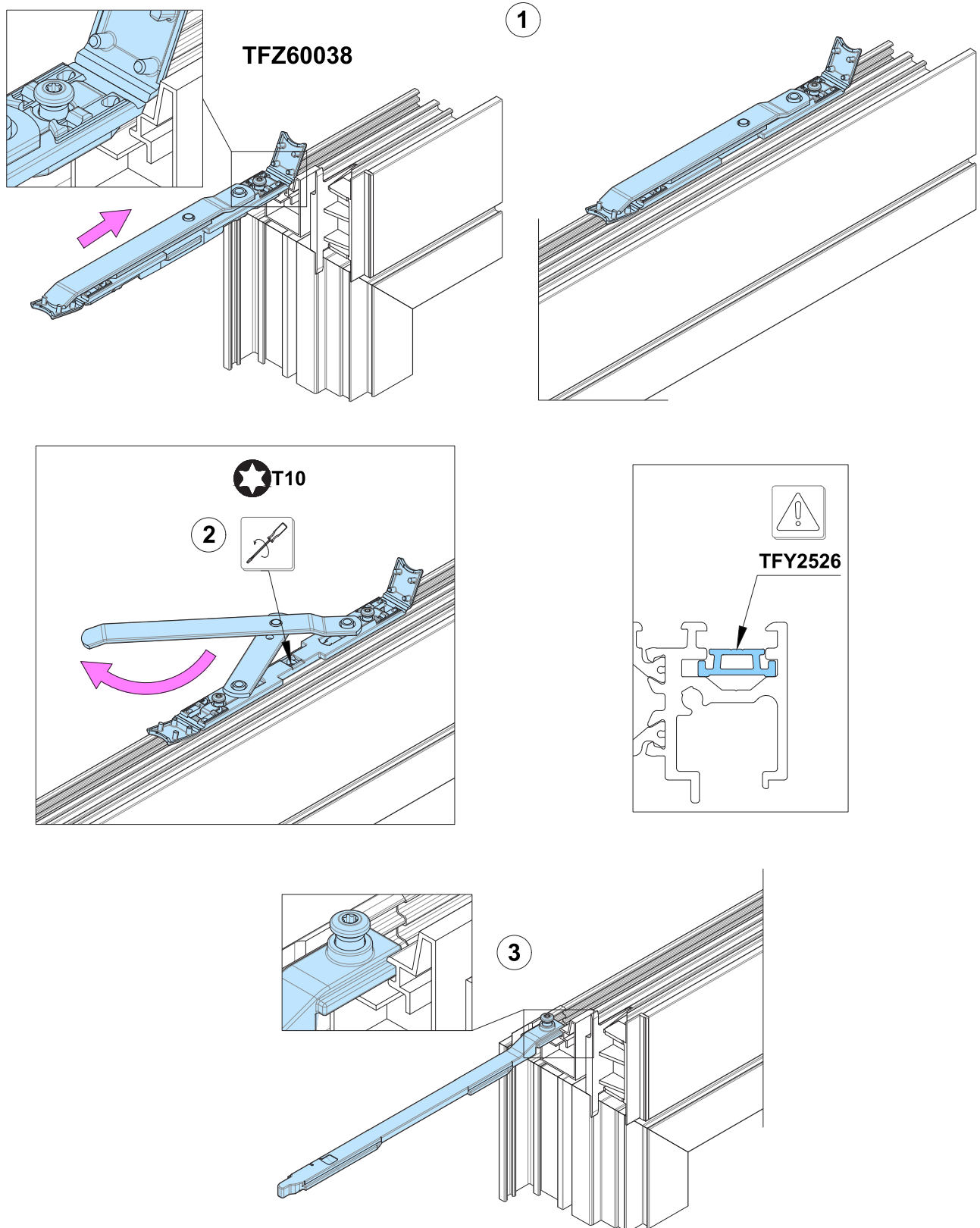
- 1 - Far scorrere il meccanismo a leva nella cava superiore del profilo di battuta centrale del montante centrale.
- 2 - Aprire e fissare sul montante.



Inserire l'astina TFY2526 nel profilo di battuta centrale prima della fase 3.

- 3 - Far scorrere la parte sup. del catenaccio nella cava sup. del profilo di battuta centrale del montante centrale.

DIG-0002938 Rev. A



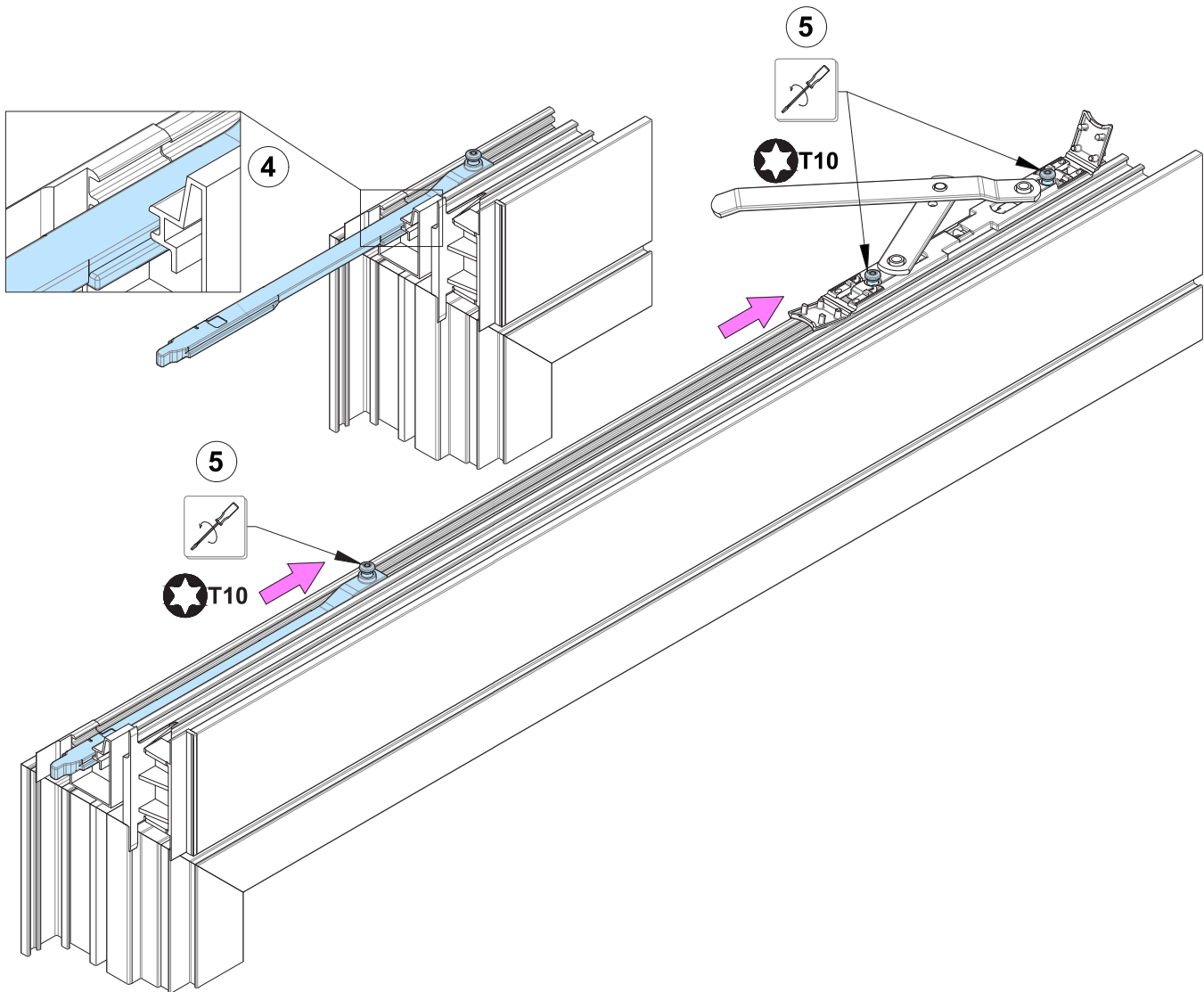
APERTURA INTERNA

Montaggio su anta - Kit chiusura semifissa con catenaccio

4 - Infilare la parte inferiore del catenaccio nella cava inferiore del profilo di battuta centrale del montante.

5 - Spingere le astine scorrevoli fino al fermo e avvitare.

DIG-0002939 Rev. A



APERTURA INTERNA

Montaggio su anta - Riscontro per 2 ante

Regolazione e installazione dell'incontro regolabile (TFZ60037, TFZ60038):

Per regolare in + o - la compressione:

1 - Smontare le parti mobili del riscontro. A questo punto se hai bisogno di meno compressione, non rimontarli.

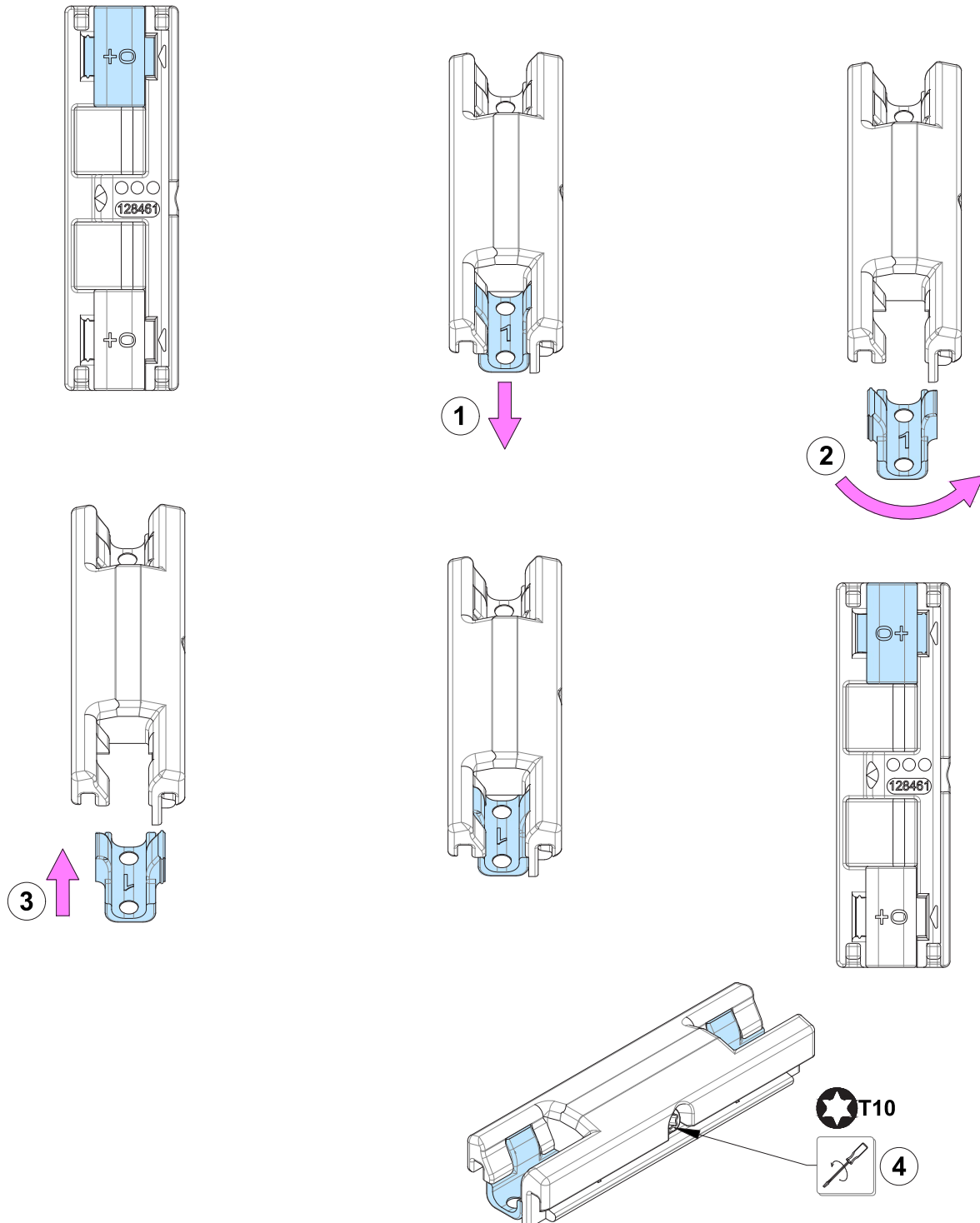
Per una maggiore compressione:

2 - Ruotare di 180°.

3 - Rimontare in sede.

4 - Una volta regolato, posizionare il riscontro in alto e in basso nella cava del telaio del traverso, contro il chiavistello e bloccarlo in posizione con la sua vite di bloccaggio.

DIG-0002940 Rev. A




APERTURA INTERNA

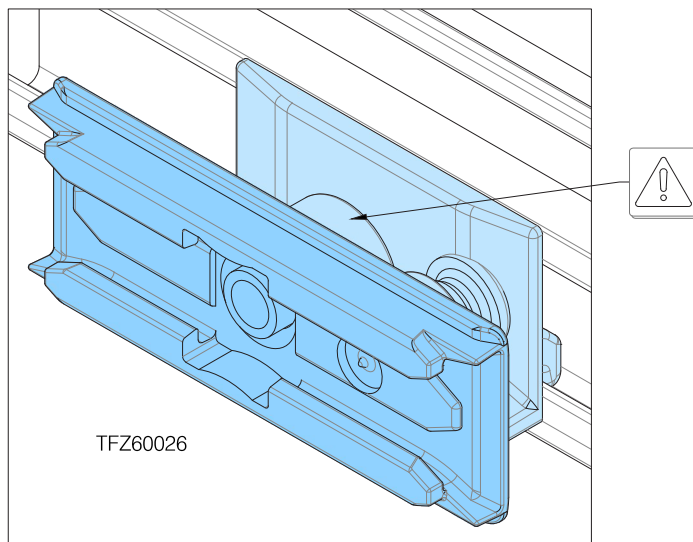
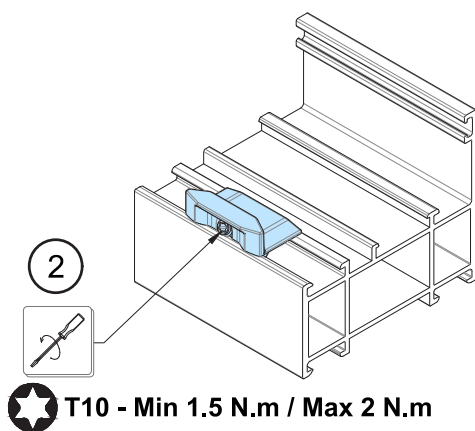
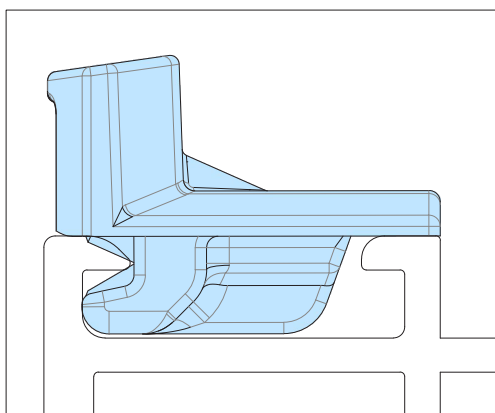
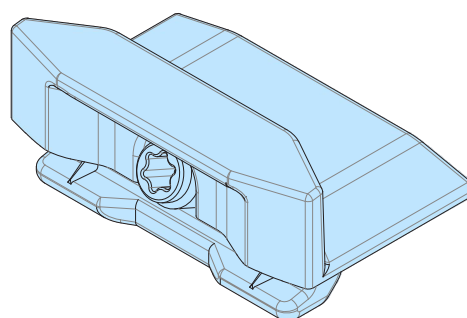
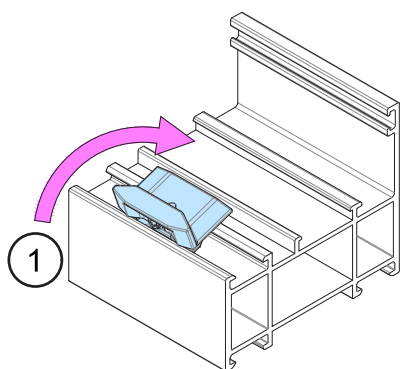
Montaggio su anta - Posizionamento del riscontro

Montaggio riscontro TFZ60026 su telaio:

- 1 - Posizionare l'incontro per rotazione nel profilo.
- 2 - Una volta in posizione, avvitare il riscontro nella cava.

 L'incontro deve essere allineato al punto di chiusura dell'anta, secondo le dimensioni definite nel progetto di installazione. Si consiglia l'applicazione di grasso.

DIG-0001523 Rev. A



APERTURA INTERNA

Montaggio su telaio - Chiusura inferiore per Anta-Ribalta e Ribalta-Anta

Montaggio chiusura inferiore sul telaio (TFZ60032, TFZ60033):

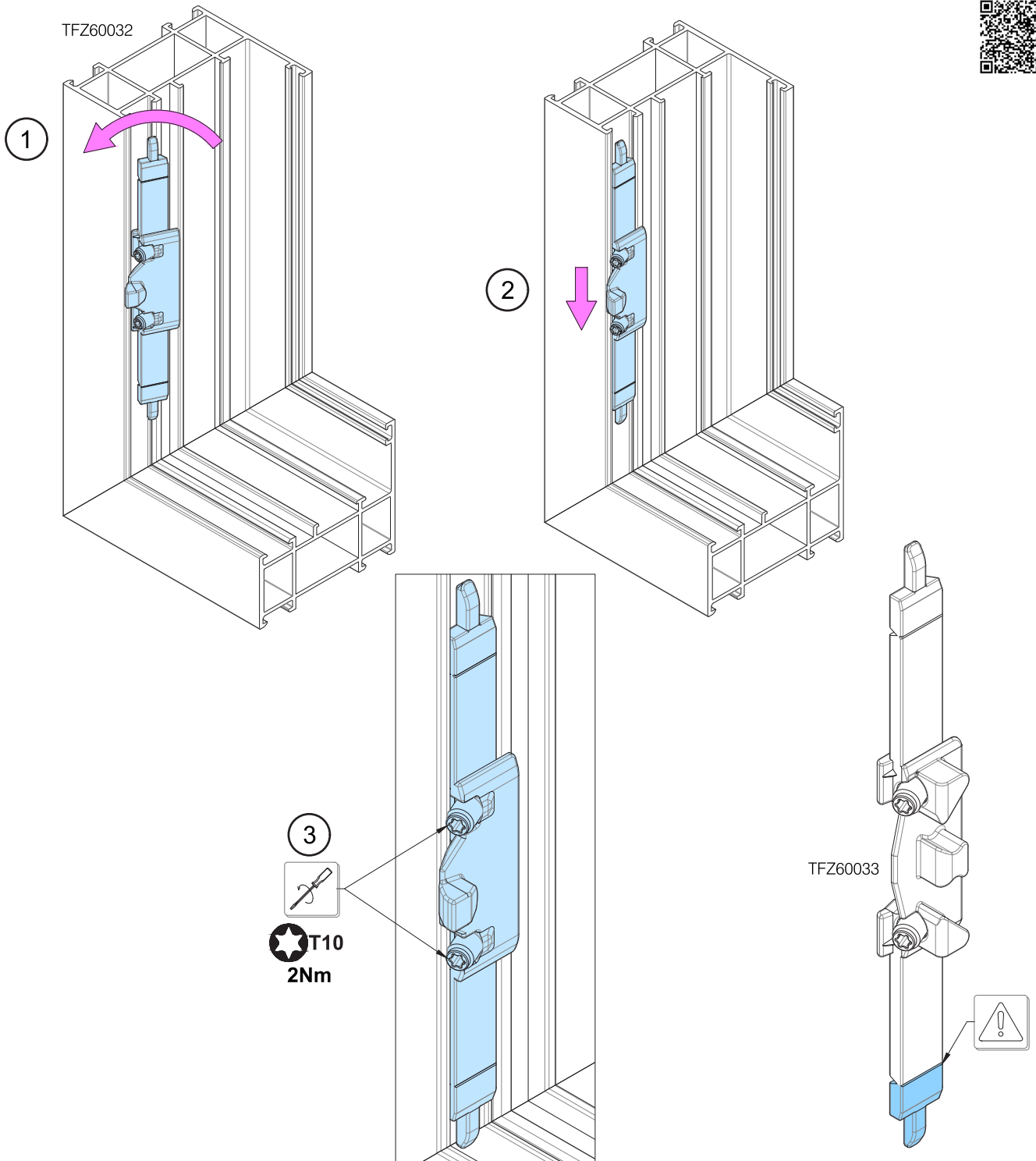
- 1 - Inserire la chiusura mediante rotazione nel profilo.
- 2 - Far scorrere la chiusura fino al contatto nella cava del traverso.
- 3 - Bloccare in posizione con le sue due viti di fissaggio.



Rompere il fermo amovibile solo per applicazioni con 2 ante.

Stesso processo di assemblaggio per chiusura su Ribalta-Anta TFZ60033.

DIG-0001525 Rev. A



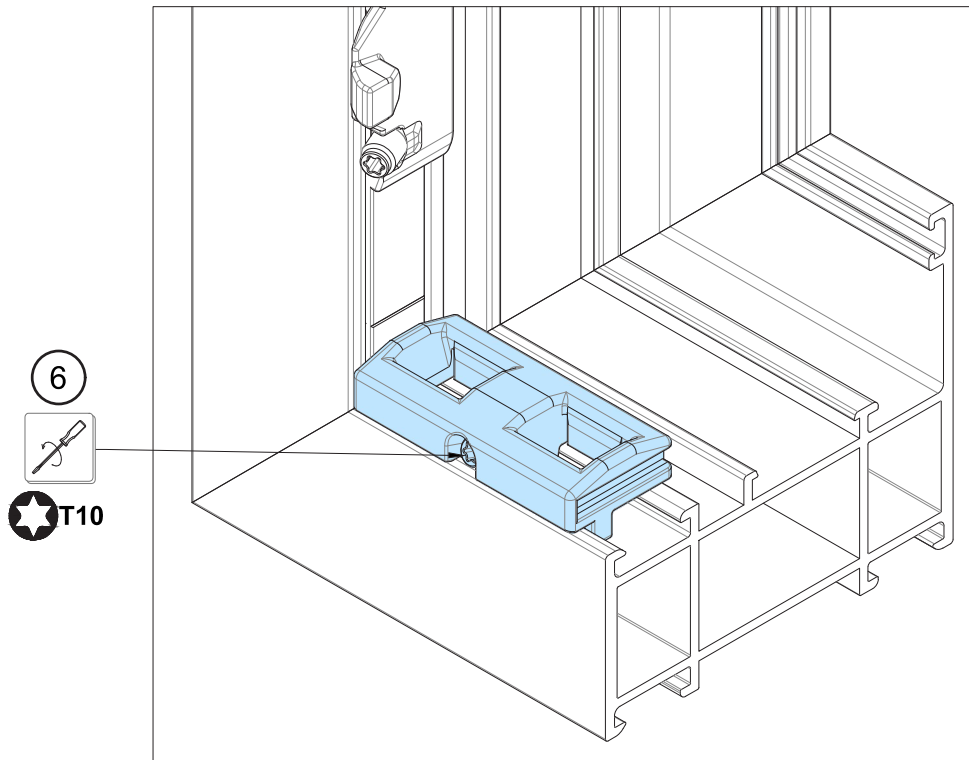
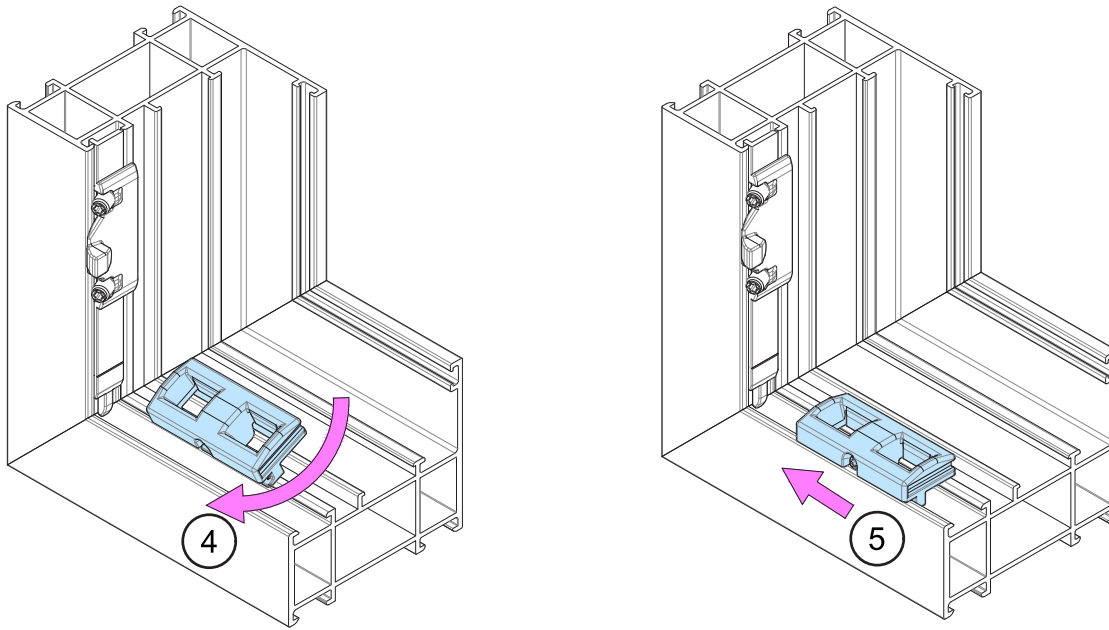
APERTURA INTERNA

Montaggio su telaio - Incontro doppio per Anta-Ribalta e Ribalta-Anta

Montare l'incontro doppio sul telaio (TFZ60032, TFZ60033):

- 4 - Inserire l'incontro doppio nella cava del profilo.
- 5 - Far scorrere fino al montante.
- 6 - Bloccare in posizione con la sua vite di bloccaggio.

DIG-0001529 Rev. A



APERTURA INTERNA

Montaggio su telaio - Cerniera superiore per battente

Montaggio cerniera superiore per anta (TFZ60016, TFZ60017):

1 - Ruotare ed inserire la cerniera nel montante.

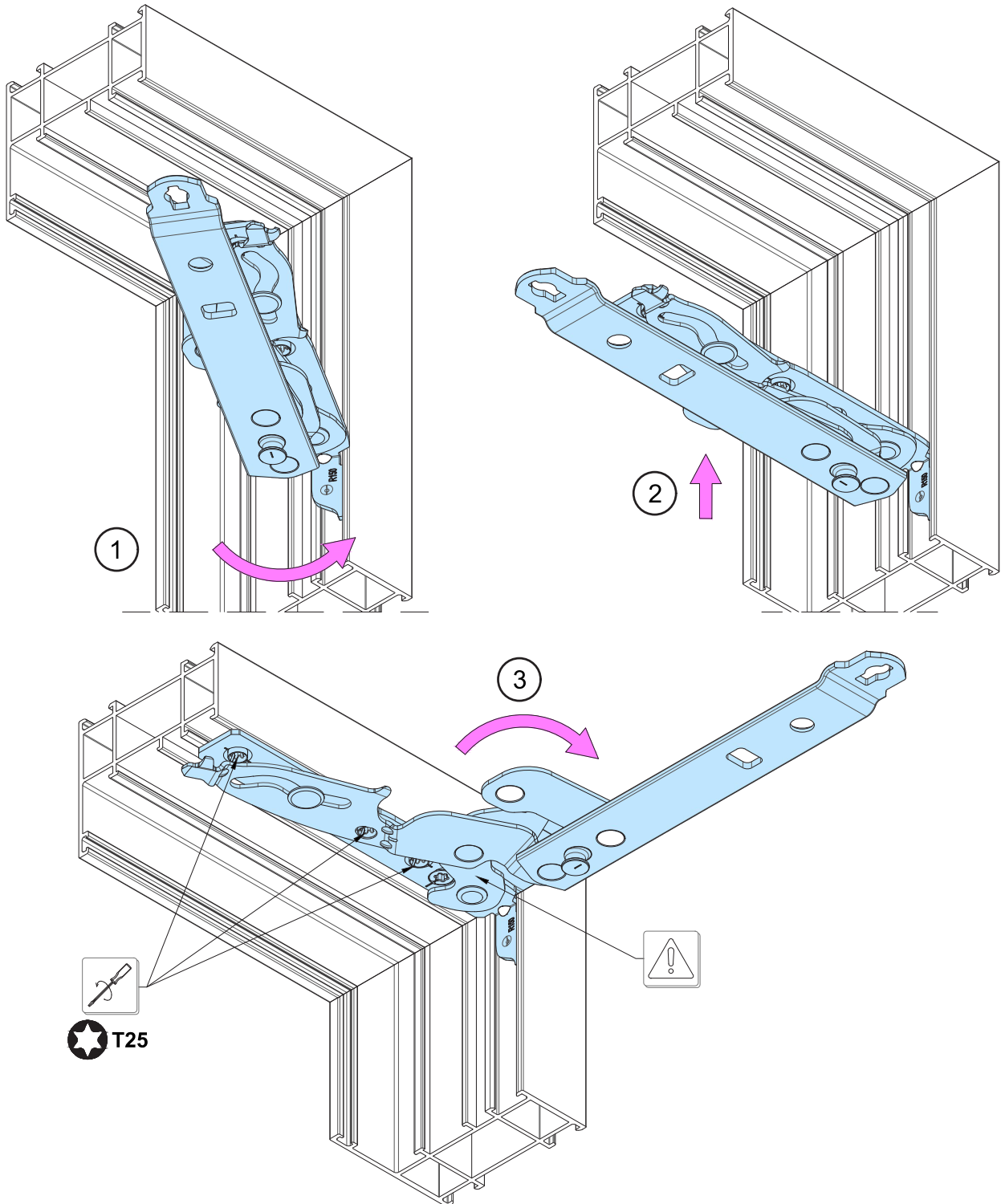
2 - Far scorrere la cerniera fino alla cava del traverso.

3 - Aprire la cerniera e bloccarla in posizione, fissandola con le 3 piastrine.



Si consiglia l'applicazione di grasso.

DIG-0001530 Rev. A



APERTURA INTERNA

Montaggio su telaio - Cerniera inferiore nascosta

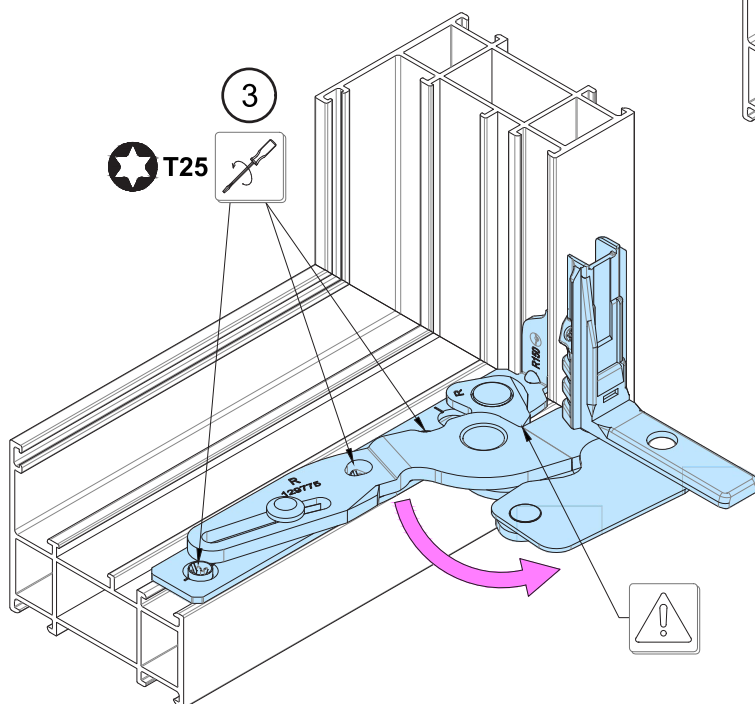
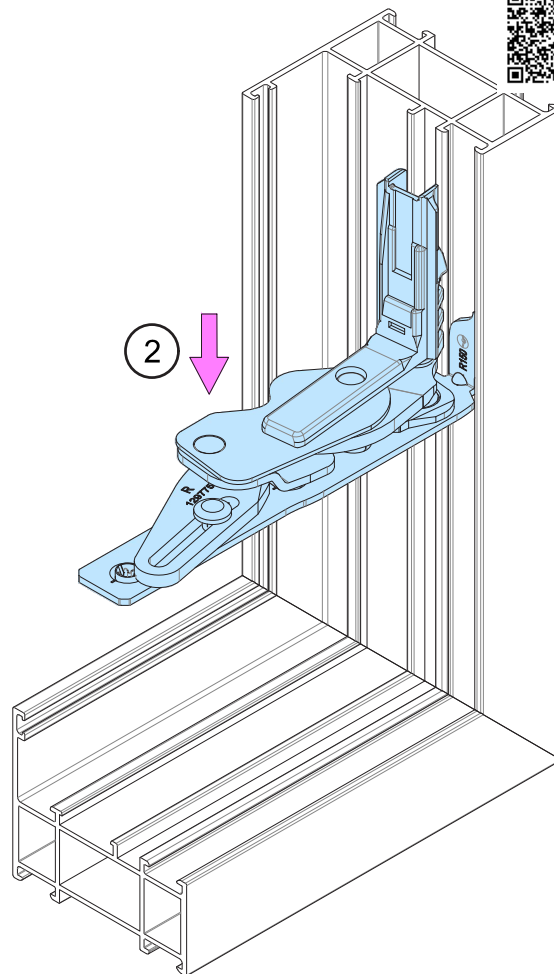
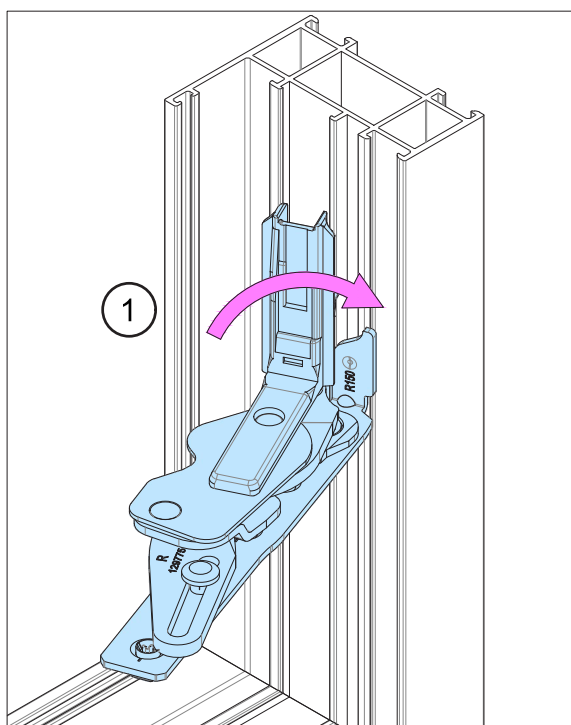
Montaggio cerniera inferiore su telaio (TFZ60000, TFZ60001, TFZ60002, TFZ60003):

- 1 - Ruotare ed inserire la cerniera chiusa nel montante.
- 2 - Far scorrere la cerniera fino alla cava del traverso.
- 3 - Aprire la cerniera e bloccarla in posizione, fissandola con le 3 piastriere.



Si consiglia l'applicazione di grasso.

DIG-0001532 Rev. A



APERTURA INTERNA

Montaggio su telaio - Compasso per Anta-Ribalta e Ribalta-Anta

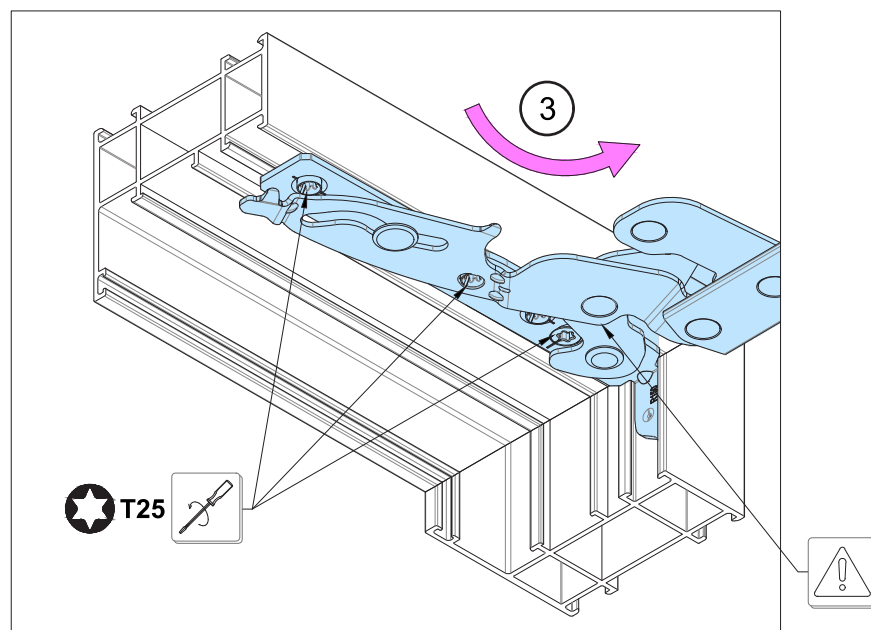
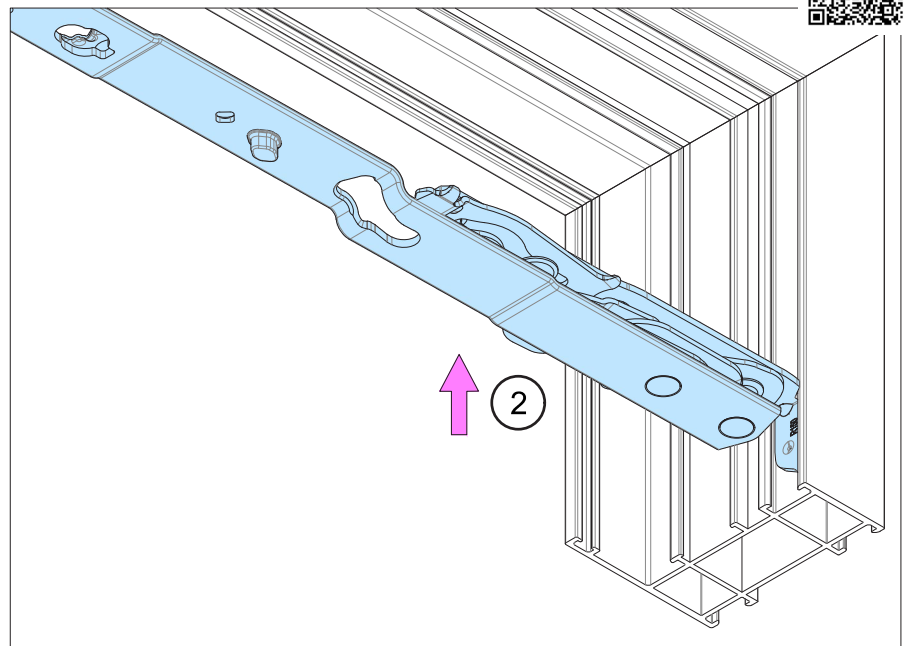
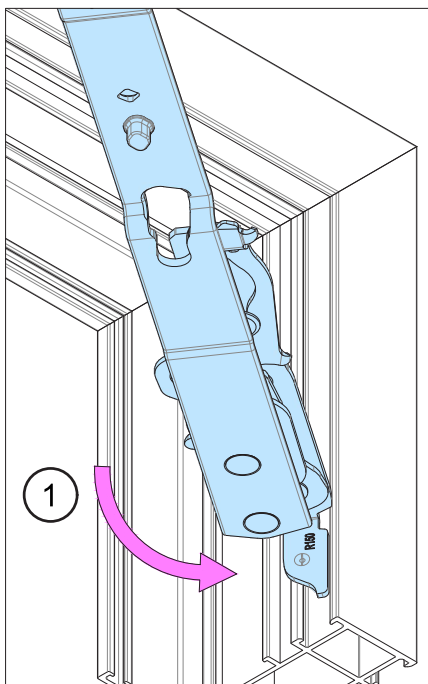
Montaggio compasso per Anta-Ribalta e Ribalta-Anta sul telaio (TFZ60006, TFZ60007, TFZ60008, TFZ60009, TFZ60010, TFZ60011, TFZ60012, TFZ60013):

- 1 - Montare il compasso chiuso, mediante rotazione nel montante.
- 2 - Far scorrere il compasso fino alla battuta nella cava del traverso superiore.
- 3 - Aprire la cerniera e bloccarla in posizione, fissandola con le 3 piastine.



Si consiglia l'applicazione di grasso.

DIG-0001533 Rev. A



APERTURA INTERNA

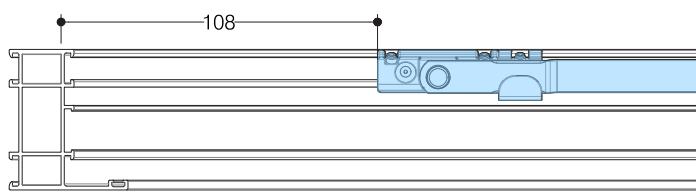
domal

Montaggio su telaio - Compasso aggiuntivo per Anta-Ribalta e Ribalta-Anta

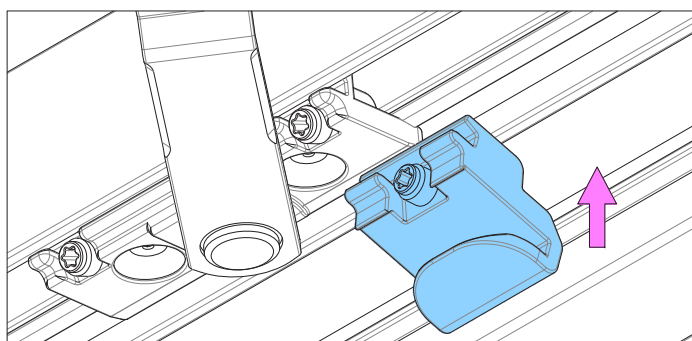
Montaggio del compasso aggiuntivo su telaio (TFZ60014, TFZ60015):

- 1 - Montare la parte mobile del compasso aggiuntivo sul traverso del telaio superiore seguendo le dimensioni del piano di montaggio quindi fissarlo in posizione con le sue due viti di fissaggio.
- 2 - Montare la clip sul lato di chiusura del compasso quindi bloccarla in posizione con la sua vite di bloccaggio.
- 3 - Piegare il compasso nella clip.

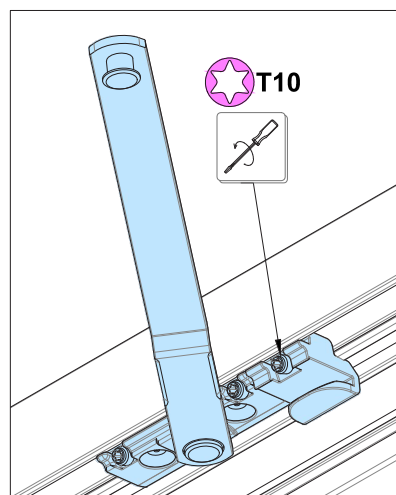
DIG-0001534 Rev. A



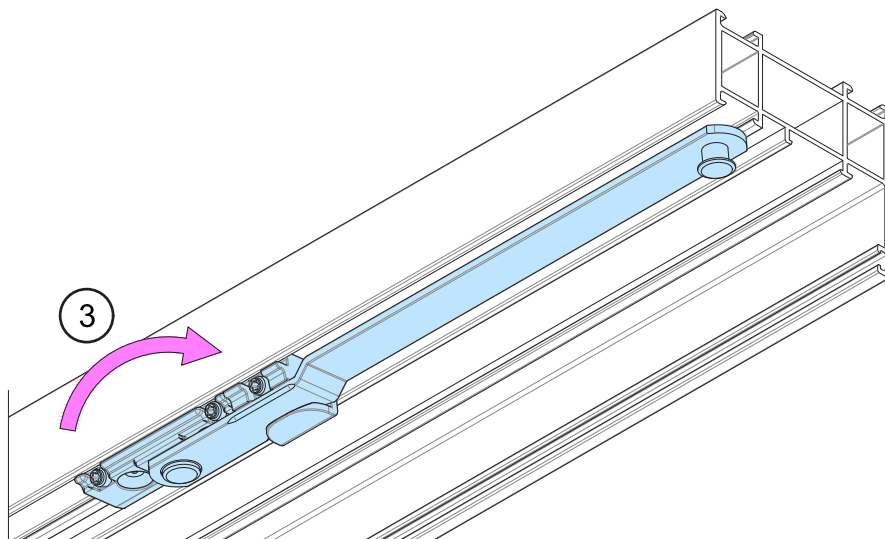
1



2



3



APERTURA INTERNA

Montaggio su telaio - Chiusura centrale regolabile

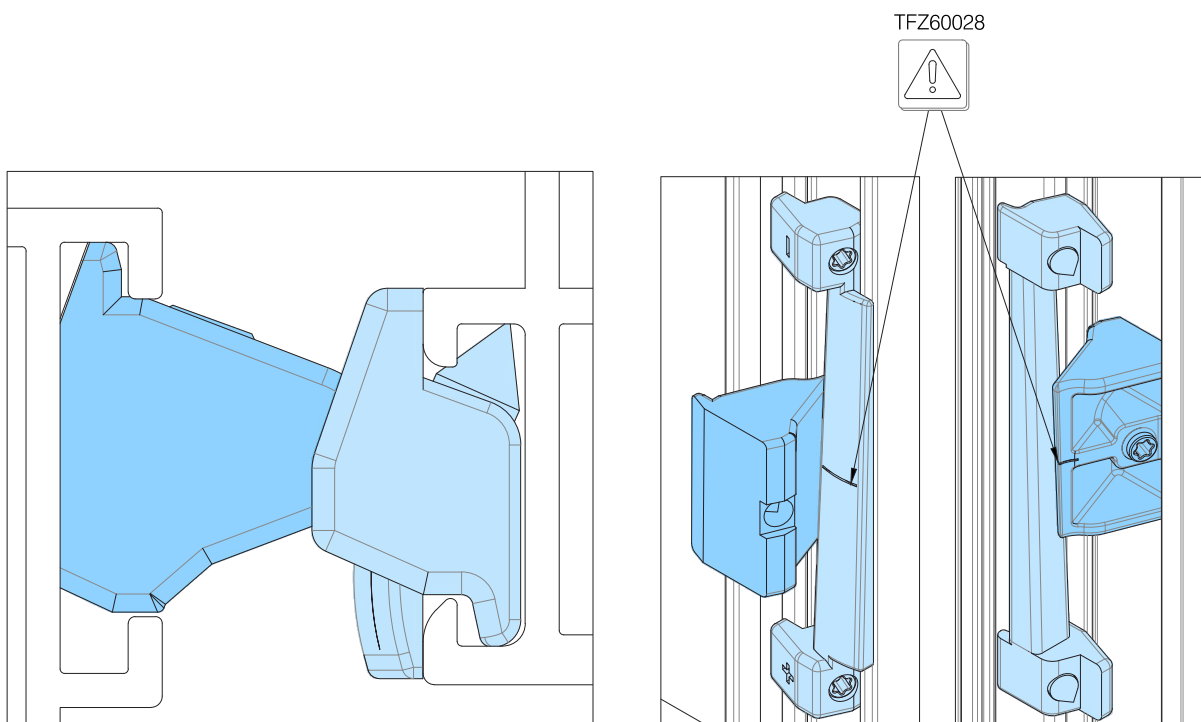
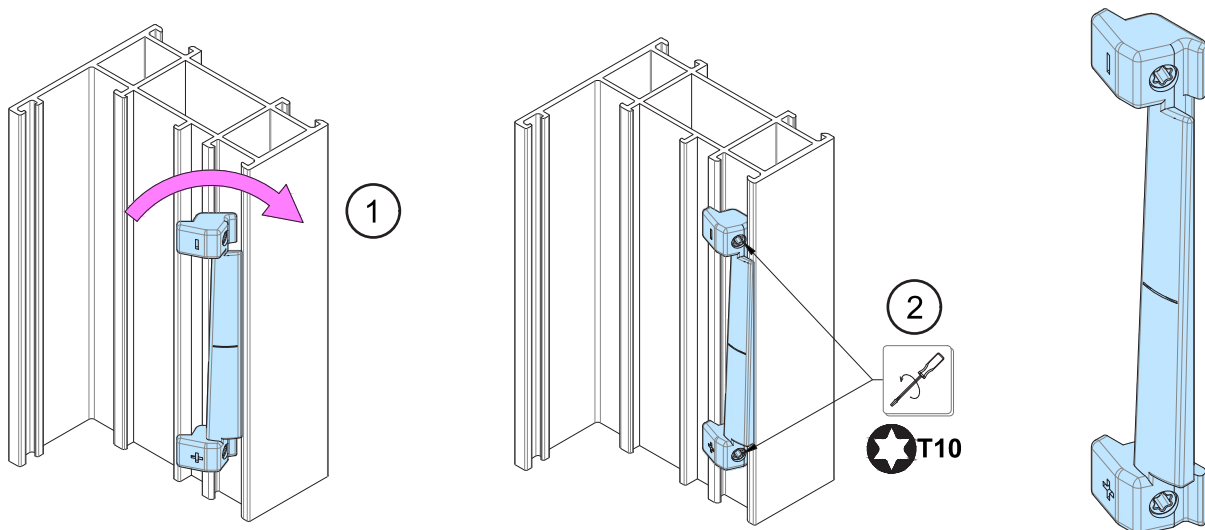
Montaggio della chiusura centrale TFZ60028 sul telaio:

- 1 - Posizionare la chiusura centrale ruotandola nella cava secondo le dimensioni definite nel piano di installazione.
- 2 - Fissare la chiusura centrale utilizzando le sue viti di serraggio.



Allineare i contrassegni tra il telaio e l'anta. La posizione può essere regolata per l'impostazione finale.

DIG-0001552 Rev. A



APERTURA INTERNA

domal

Montaggio anta su telaio - Cerniera inferiore

Montaggio cerniera inferiore (TFZ60000, TFZ60001, TFZ60002, TFZ60003):



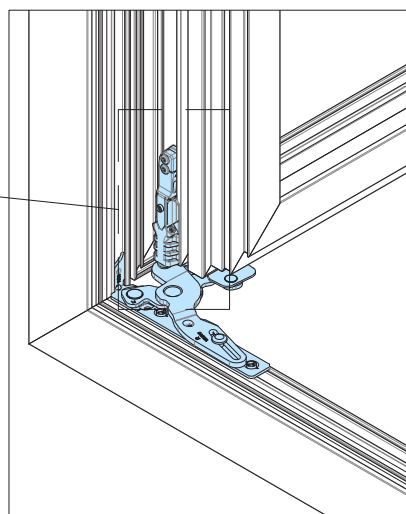
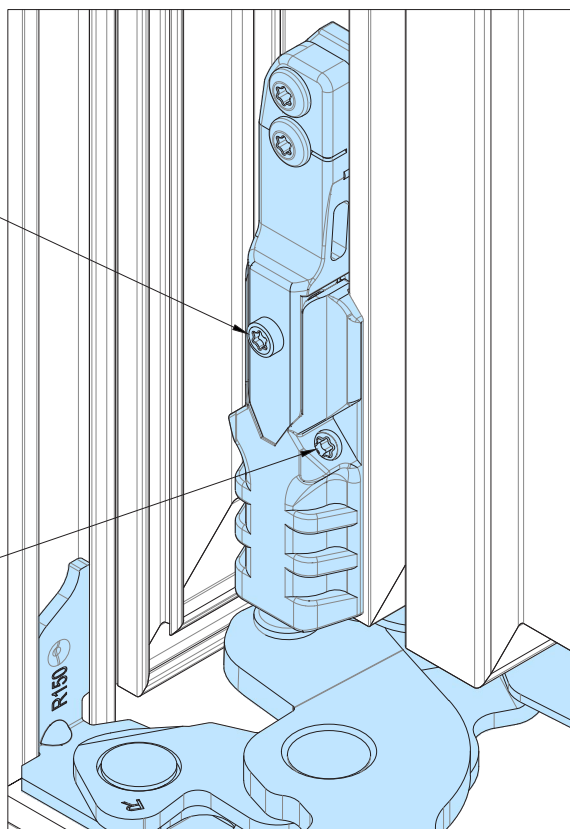
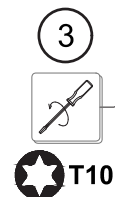
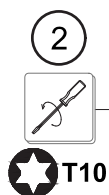
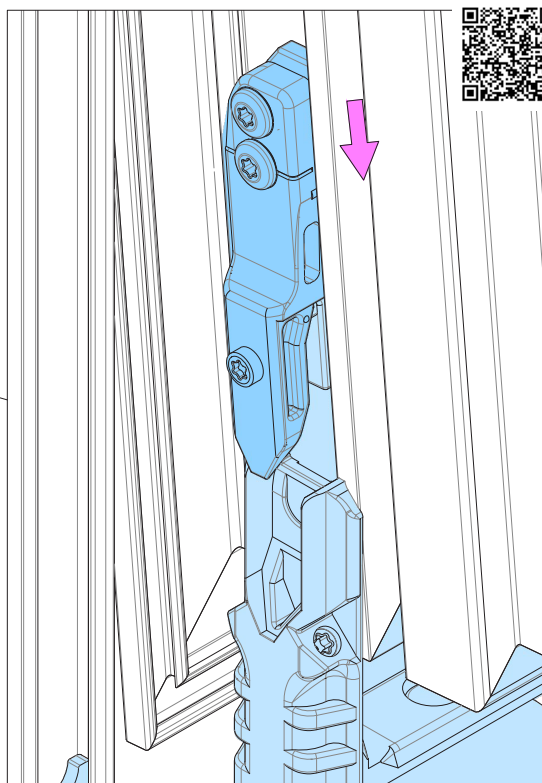
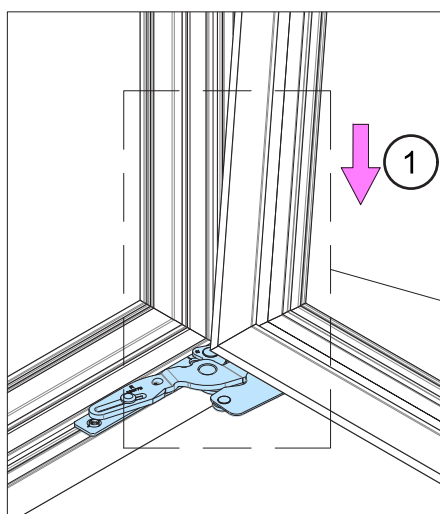
Se il peso dell'anta è superiore a 110Kg, questa operazione sarà delicata.

1 - Posizionare l'anta per traslazione sul montante avendo cura che la parte assemblata sull'anta scivoli nella cerniera. Il compasso in alto deve essere mantenuto in posizione chiusa nel telaio. Non lasciare che l'anta venga trasportata sulla cerniera inferiore per evitare di danneggiarla.

2 - Bloccare l'anta sul telaio.

3 - Se necessario, regolare l'altezza dell'anta con la vite.

DIG-0001553 Rev. A



D

ASSEMBLAGGIO FERRAMENTA

APERTURA INTERNA

Montaggio anta su telaio - Cerniera superiore per Anta-Ribalta e Ribalta-Anta

Montaggio cerniera superiore (TFZ60000, TFZ60001, TFZ60002, TFZ60003):

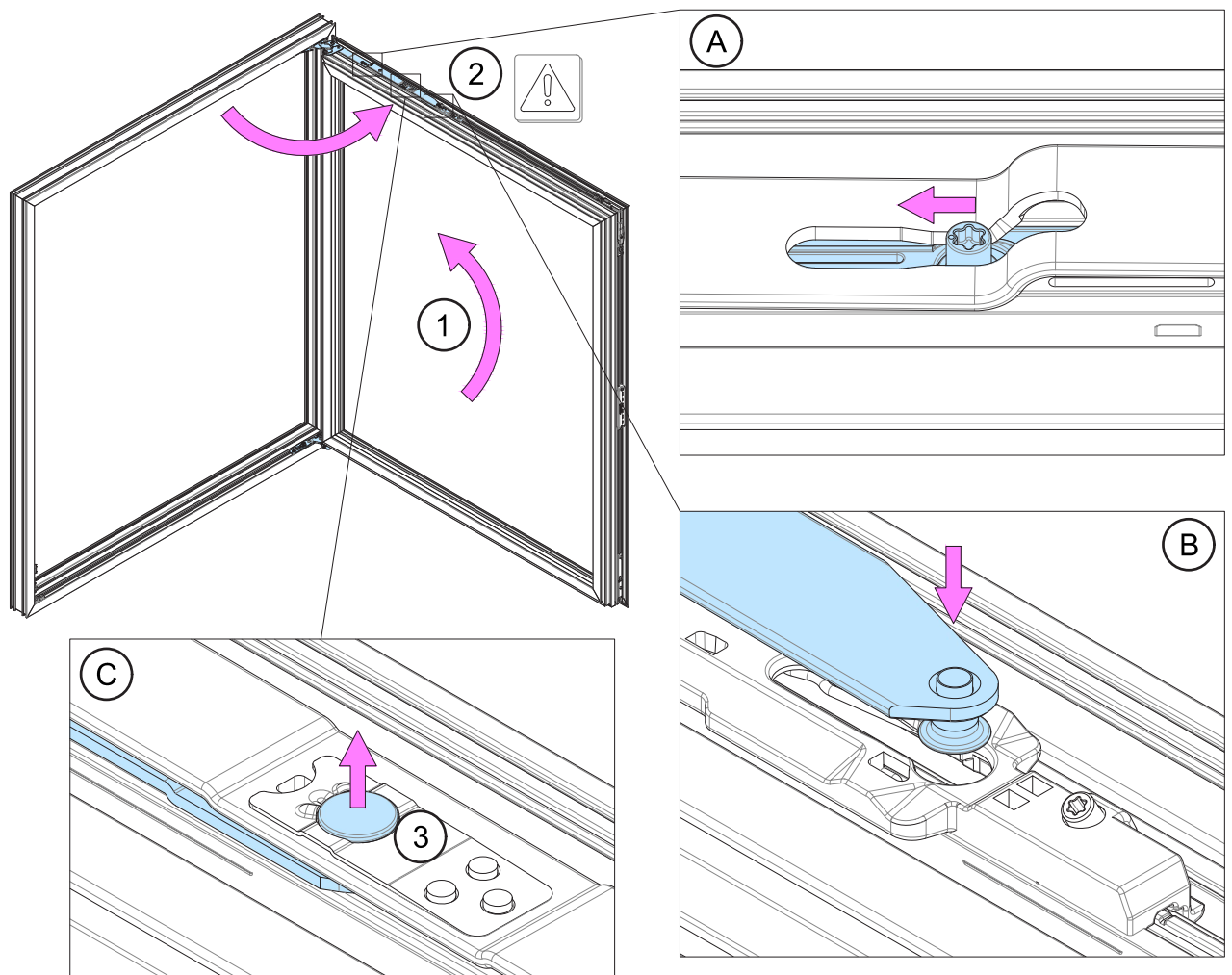
1 - Aprire la cerniera superiore, quindi allineare il telaio e le parti della cerniera dell'anta.



2 - Bloccare la cerniera superiore seguendo i passaggi A, B, C.

3 - In caso di smontaggio: Non deformare troppo la piastra inox per garantire il mantenimento del perno.

DIG-0001554 Rev. A



D

ASSEMBLAGGIO FERRAMENTA

APERTURA INTERNA

domal

Montaggio anta su telaio - Limitatore per finestra a vasistas

Montaggio limitatore TFZ60019:



Montaggio simmetrico su entrambi i montanti.

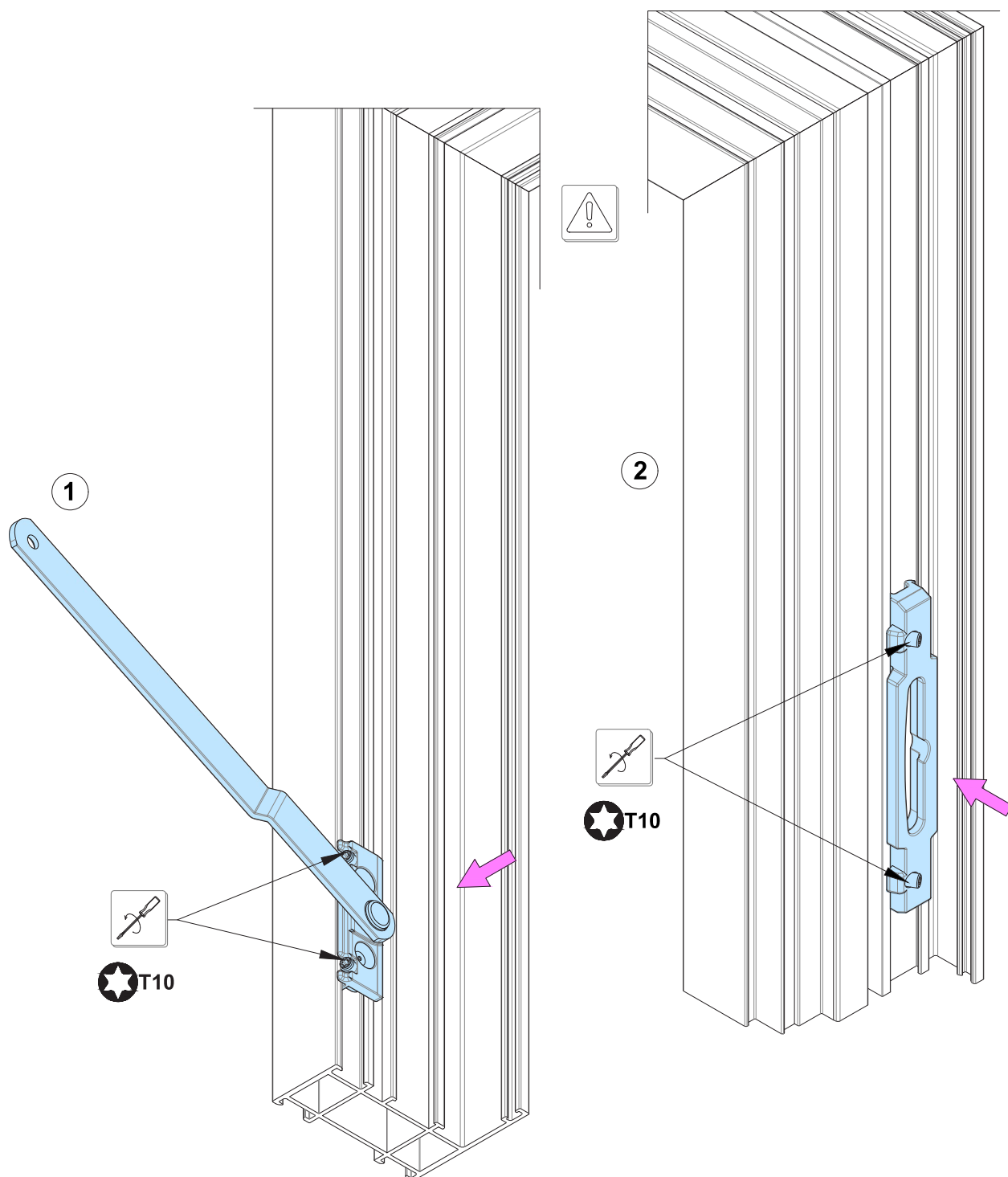
1 - Montare il limitatore sui montanti del telaio quindi bloccarne la posizione con le viti di fissaggio secondo le quote di posizionamento definite sul piano di installazione.

2 - Montare la piastra del limitatore sui montanti dell'anta quindi bloccarne le posizioni con le viti di fissaggio secondo le quote di posizionamento definite sul piano di installazione.

DIG-0002942 Rev. A

D


ASSEMBLAGGIO FERRAMENTA



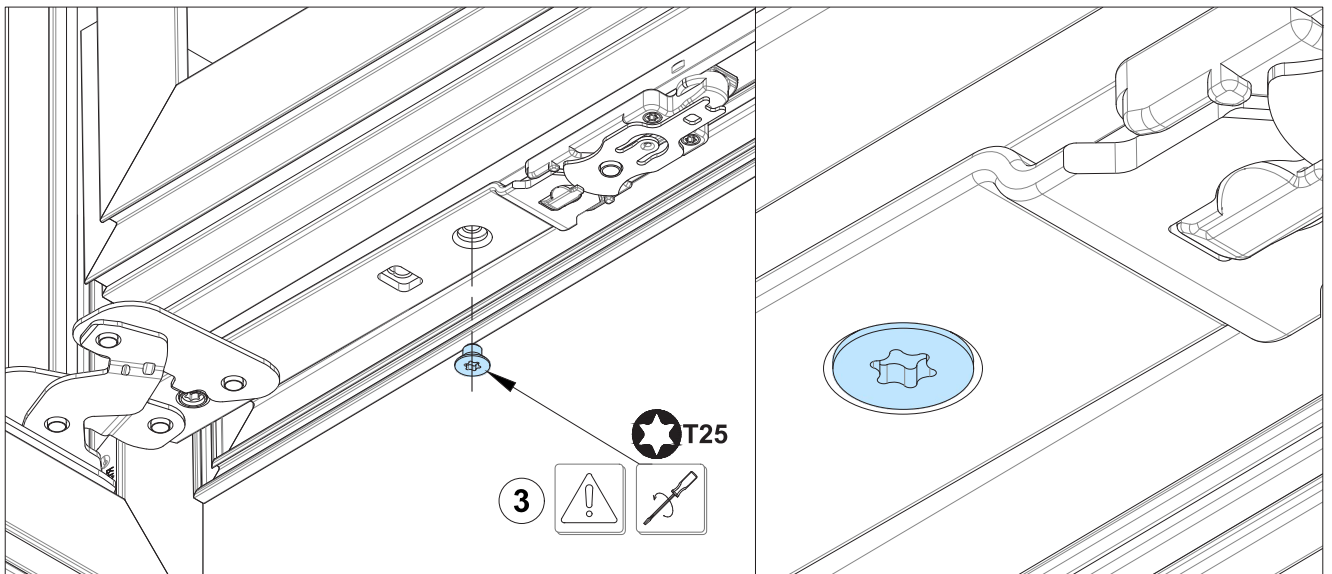
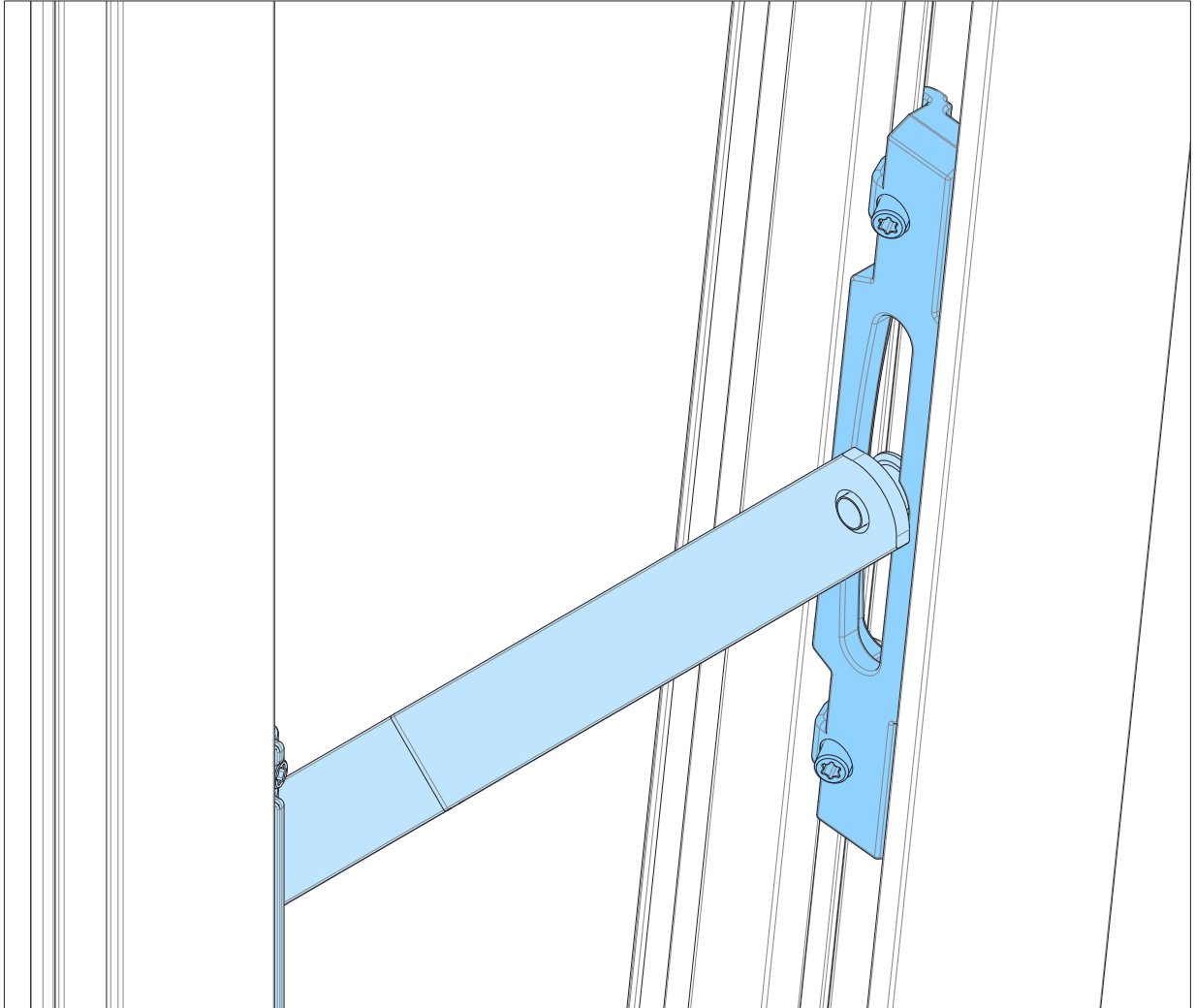
APERTURA INTERNA

Montaggio anta su telaio - Limitatore per finestra a vasistas

Montaggio anta su telaio:

- 3 -  Non dimenticare di fissare la parte inferiore della cerniera a battente con la vite fornita nel kit.

DIG-0002943 Rev. A



APERTURA INTERNA

Montaggio anta su telaio - Motorizzazione

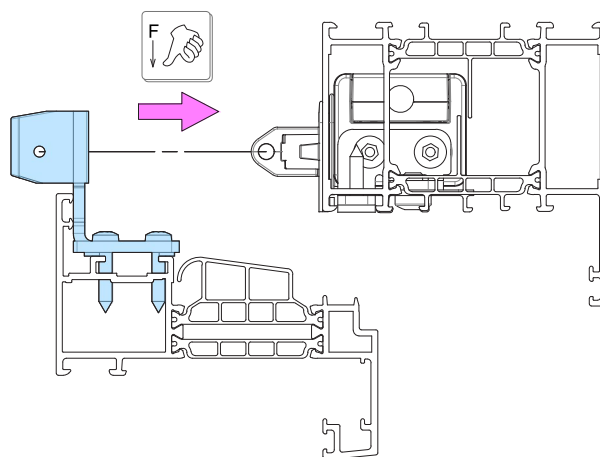
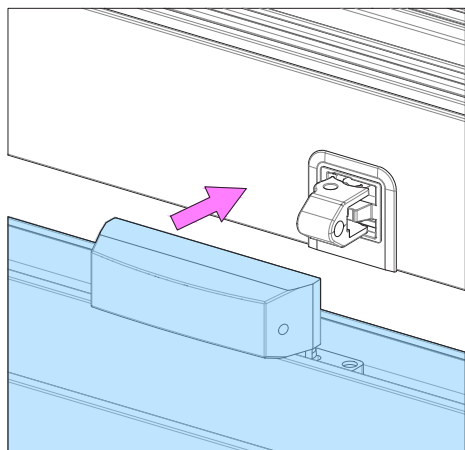
1 - Assemblare l'anta sul telaio. Le apparecchiature di motorizzazione devono essere preventivamente installate

2a - Inserire il perno.

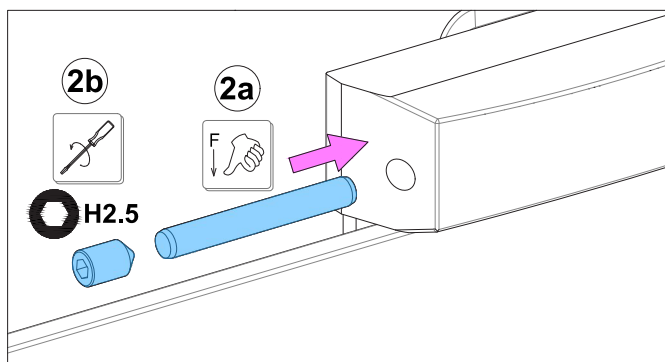
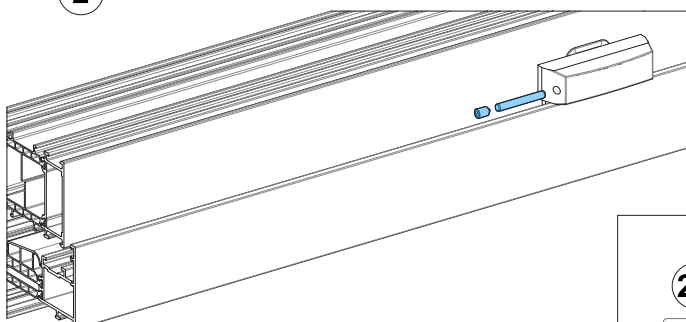
2b - Aggiungere la vite per bloccare il perno.

DIG-0003304 Rev. A

1



2



APERTURA INTERNA

Montaggio anta su telaio - Cerniera superiore per battente

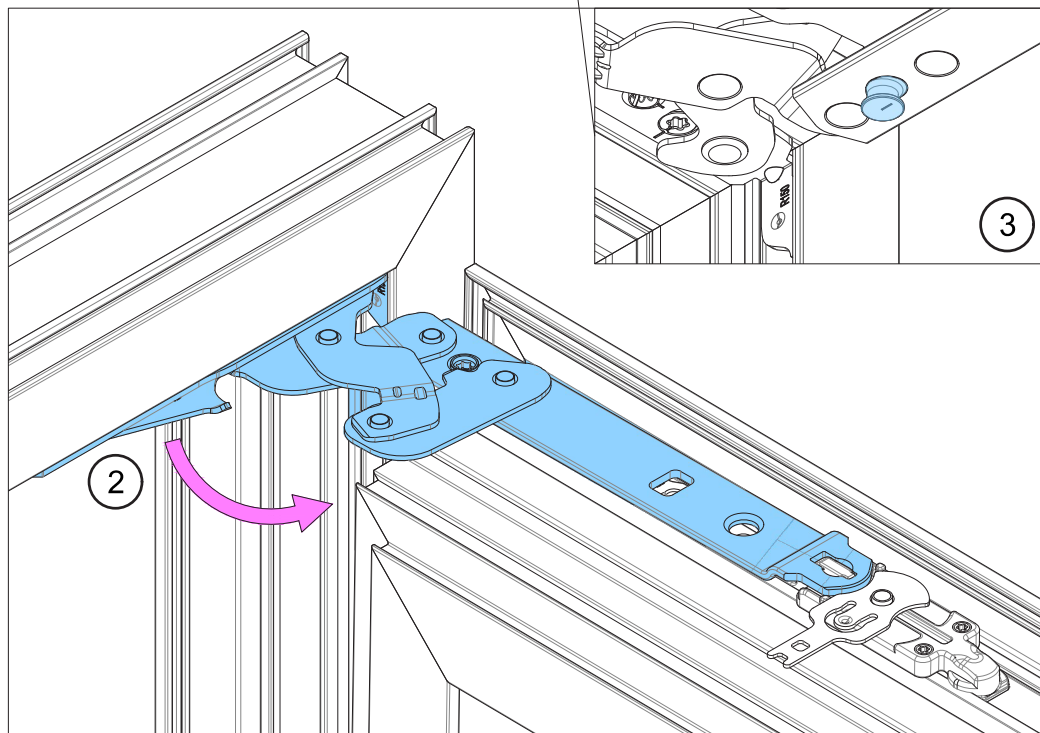
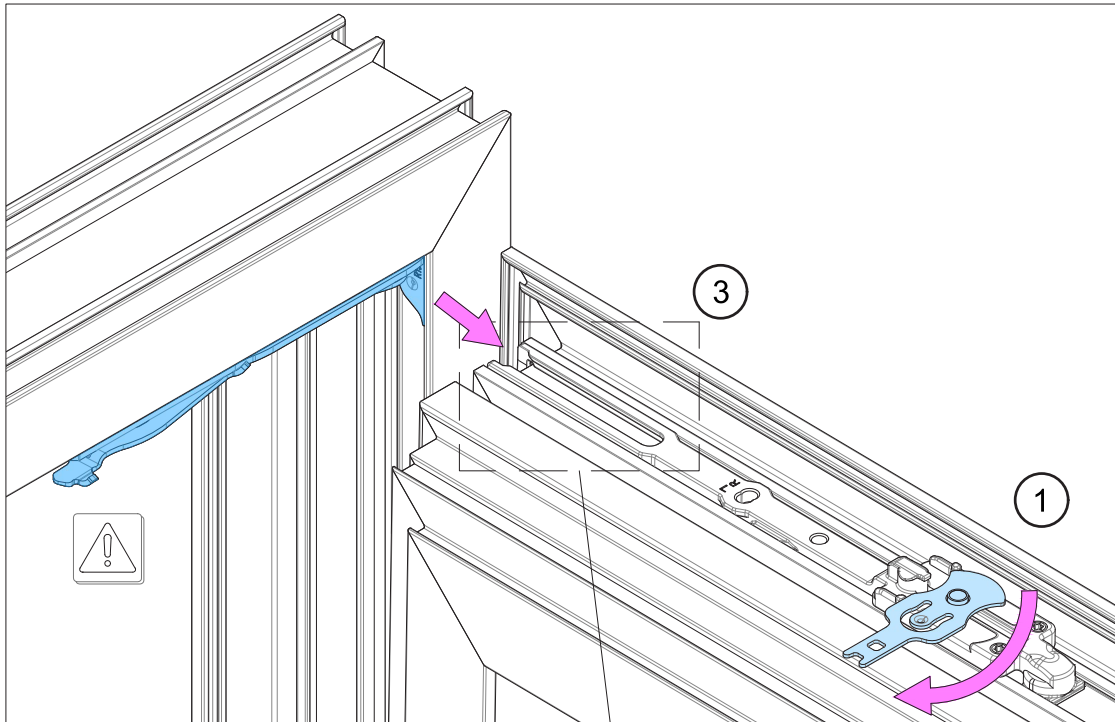
Montaggio cerniera superiore (TFZ60016, TFZ60017) :



Assicurarsi durante questo passaggio che la cerniera superiore del telaio sia chiusa.

- 1 - Inserire l'anta sul telaio posizionando la cerniera inferiore, quindi aprire la chiusura della parte sull'anta.
- 2 - Aprire la cerniera superiore del telaio e posizionarla sopra l'anta.
- 3 - Il perno della cerniera superiore del telaio deve infilarsi nell'asola della parte sull'anta.

DIG-0001561 Rev. A



APERTURA INTERNA

Montaggio anta su telaio - Cerniera superiore per battente

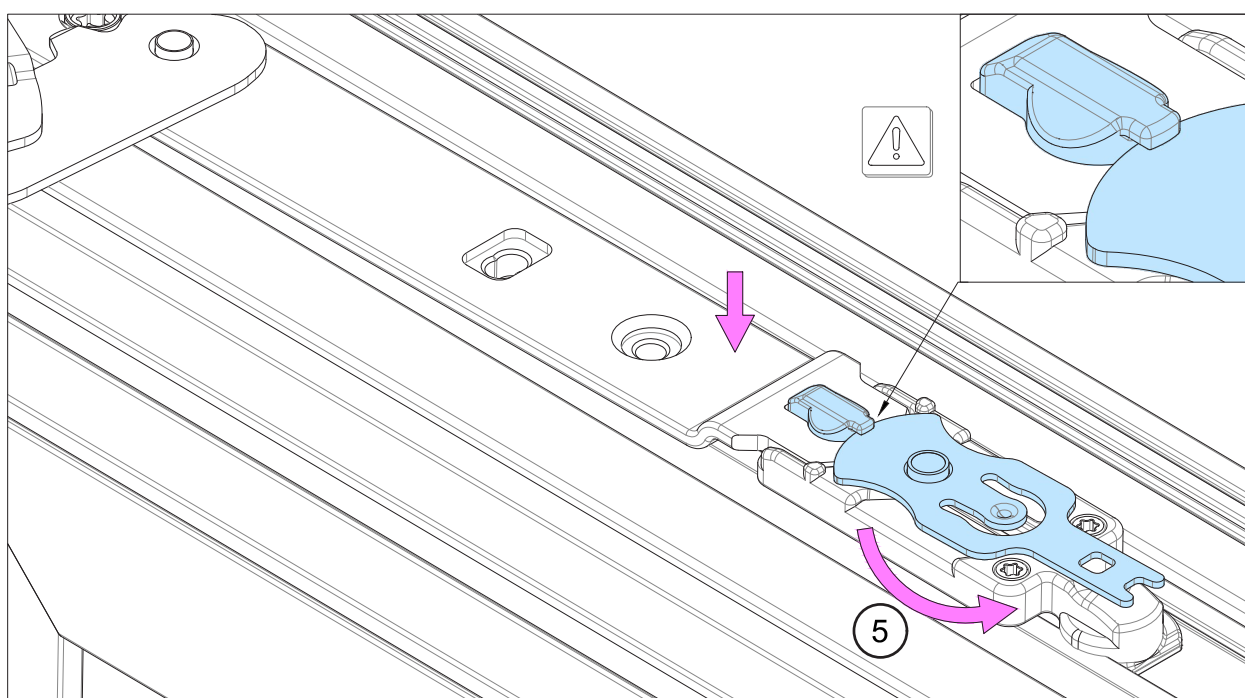
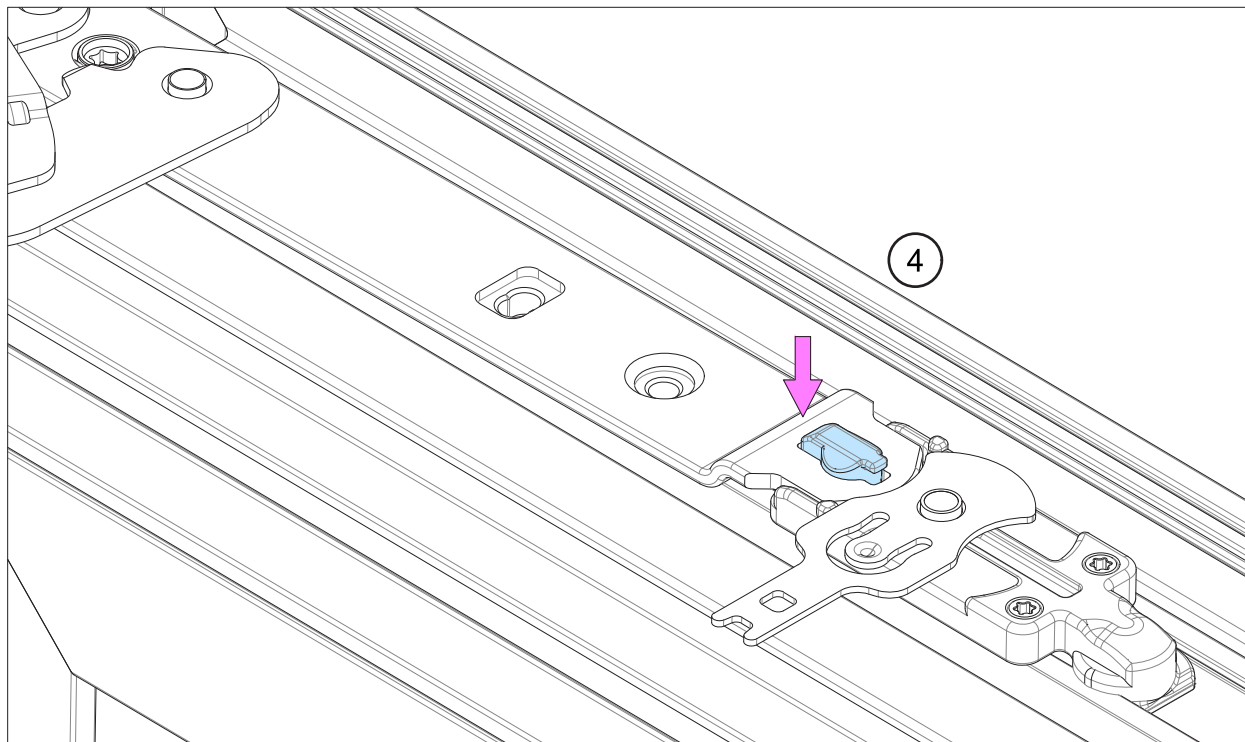
4 - Spingere il braccio della cerniera del telaio per inserirlo nella cerniera dell'anta.

5 - Facendo pressione, chiudere la cerniera sul braccio della cerniera dell'anta.



Assicurarsi che la cerniera sia bloccata prima di rilasciare l'anta.

DIG-0001562 Rev. A



APERTURA INTERNA

Montaggio anta su telaio - Compasso aggiuntivo per Anta-Ribalta e Ribalta-Anta

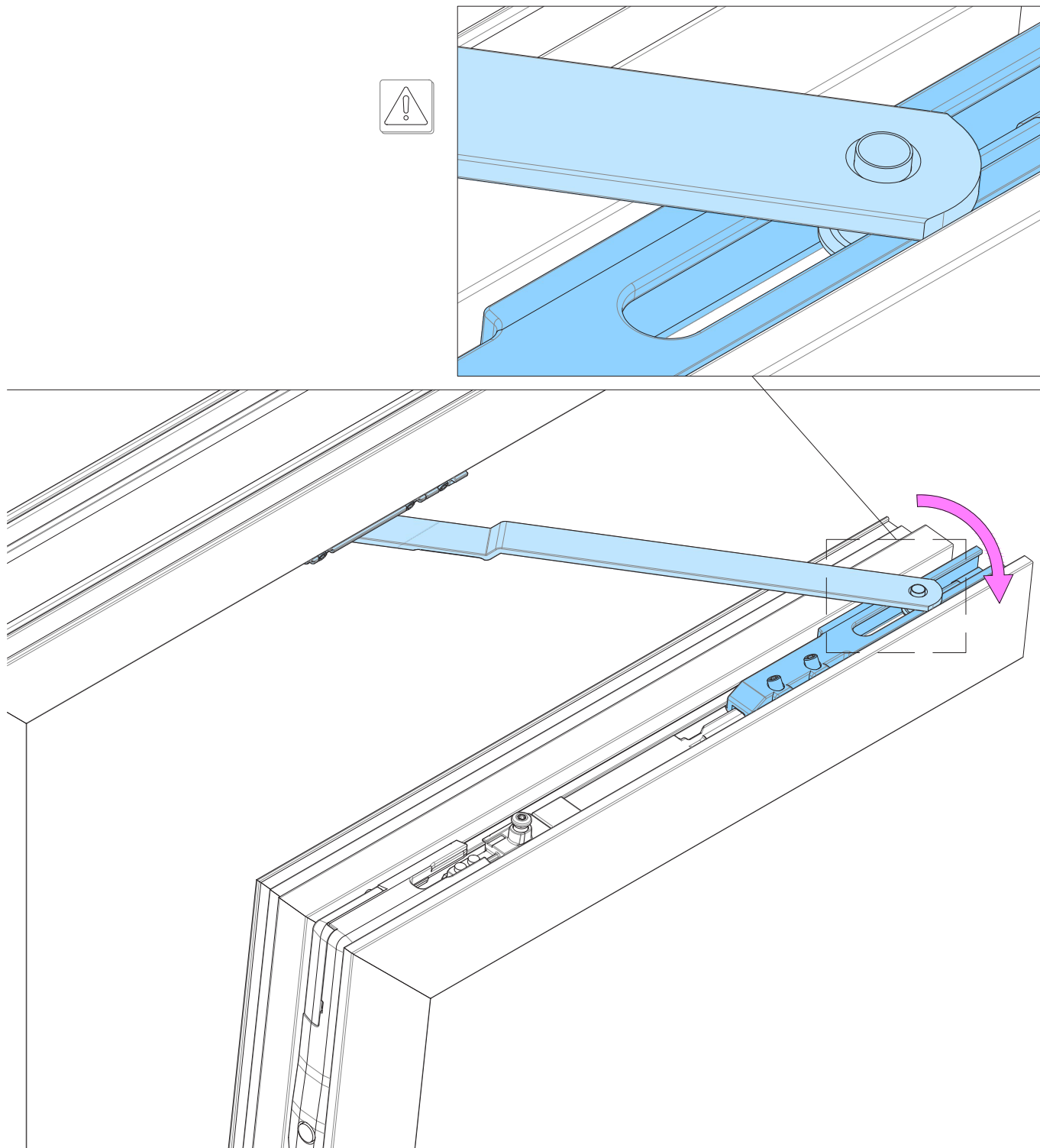
Montaggio dell'anta TFZ60014 sul telaio dell'Anta-Ribalta:

Mettere il perno del compasso nella parte fissa dell'anta.



Stesso processo di assemblaggio per il compasso aggiuntivo TFZ60015 sul telaio Ribalta-Anta.

DIG-0001563 Rev. A



APERTURA INTERNA

Regolazioni - Regolazioni della ferramenta

Regolazioni della ferramenta:

X = Compressione; Y = Altezza; Z = Slittamento

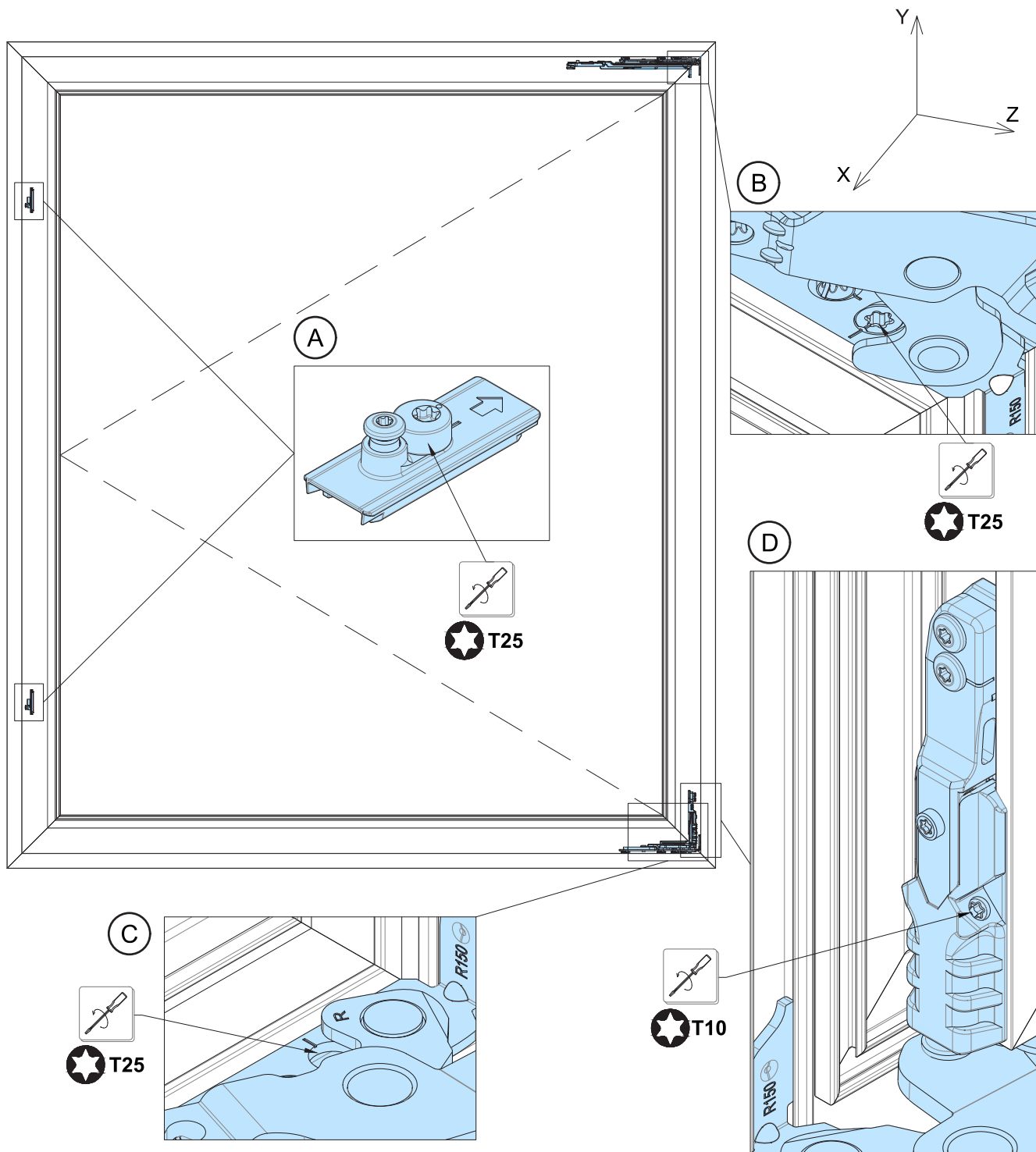
A) X = +/- 1 mm

B) Z = +/- 2 mm parte superiore.

C) Z = +/- 2 mm parte inferiore.

D) Y = + 1,5 mm / - 1 mm

DIG-0001564 Rev. A



APERTURA INTERNA

Montaggio su telaio - Trasferimento del carico

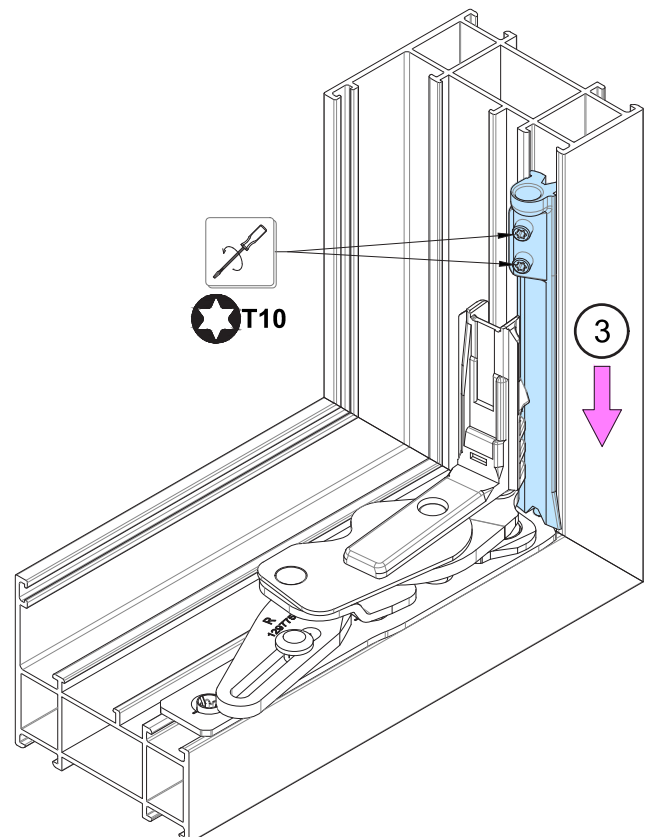
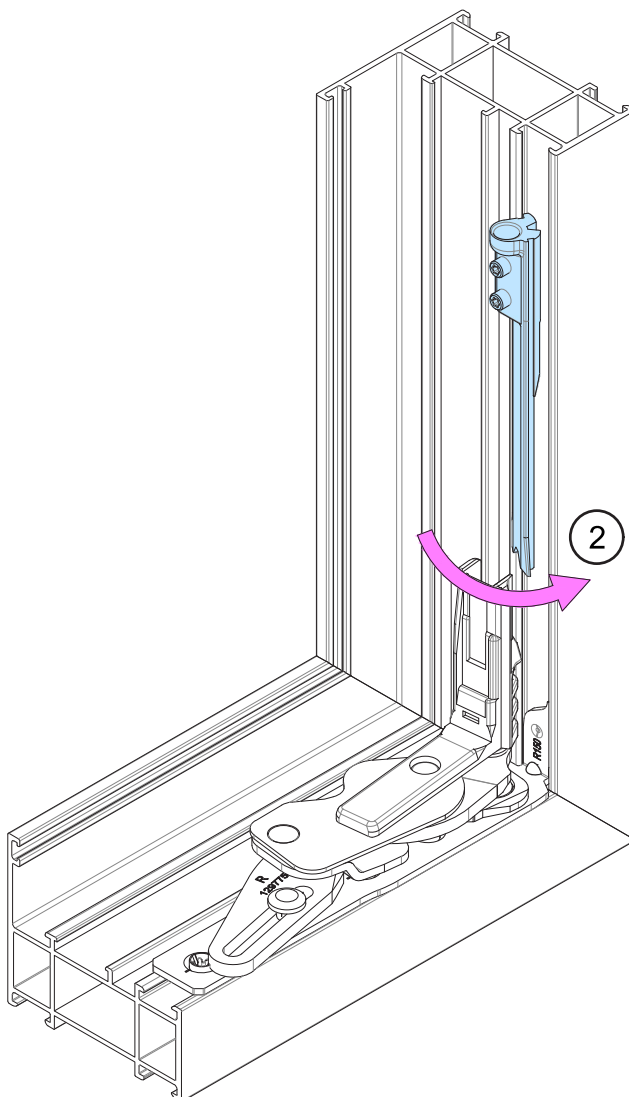
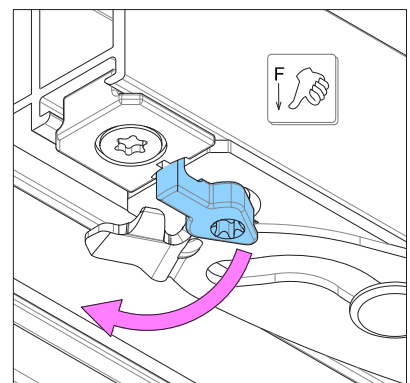
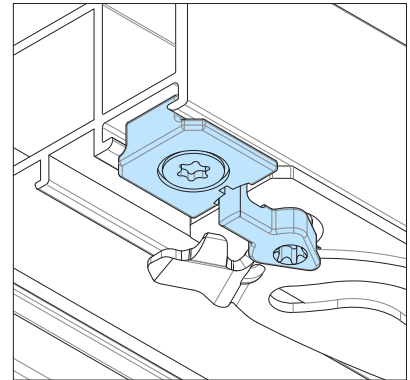
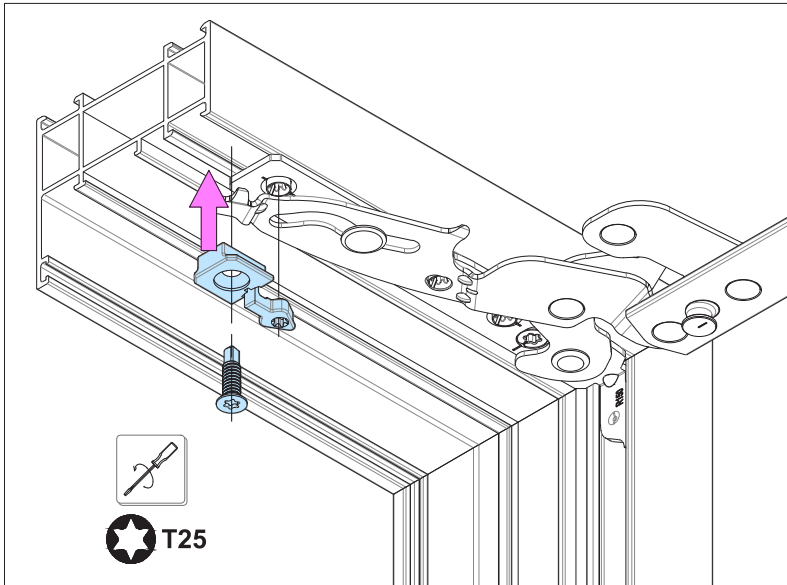
Montaggio del trasferimento del carico TFZ60020 su telaio:

1 - Montare il fermo sulla cerniera superiore con la vite autoperforante, quindi rompere il fermo amovibile.

2 - Inserire per rotazione la parte inferiore sul montante del telaio.

3 - Far scorrere fino all'arresto sulla cerniera inferiore, quindi bloccare in posizione con le due viti di fissaggio.

DIG-0001565 Rev. A



APERTURA INTERNA

domal

Montaggio su anta - Trasferimento del carico

Montaggio del trasferimento del carico TFZ60020 su telaio:

4 - Montare la parte più lunga ruotandola nel montante dell'anta in base alla dimensione di posizionamento dalla parte inferiore dell'anta, quindi bloccare in posizione con le relative viti di fissaggio.

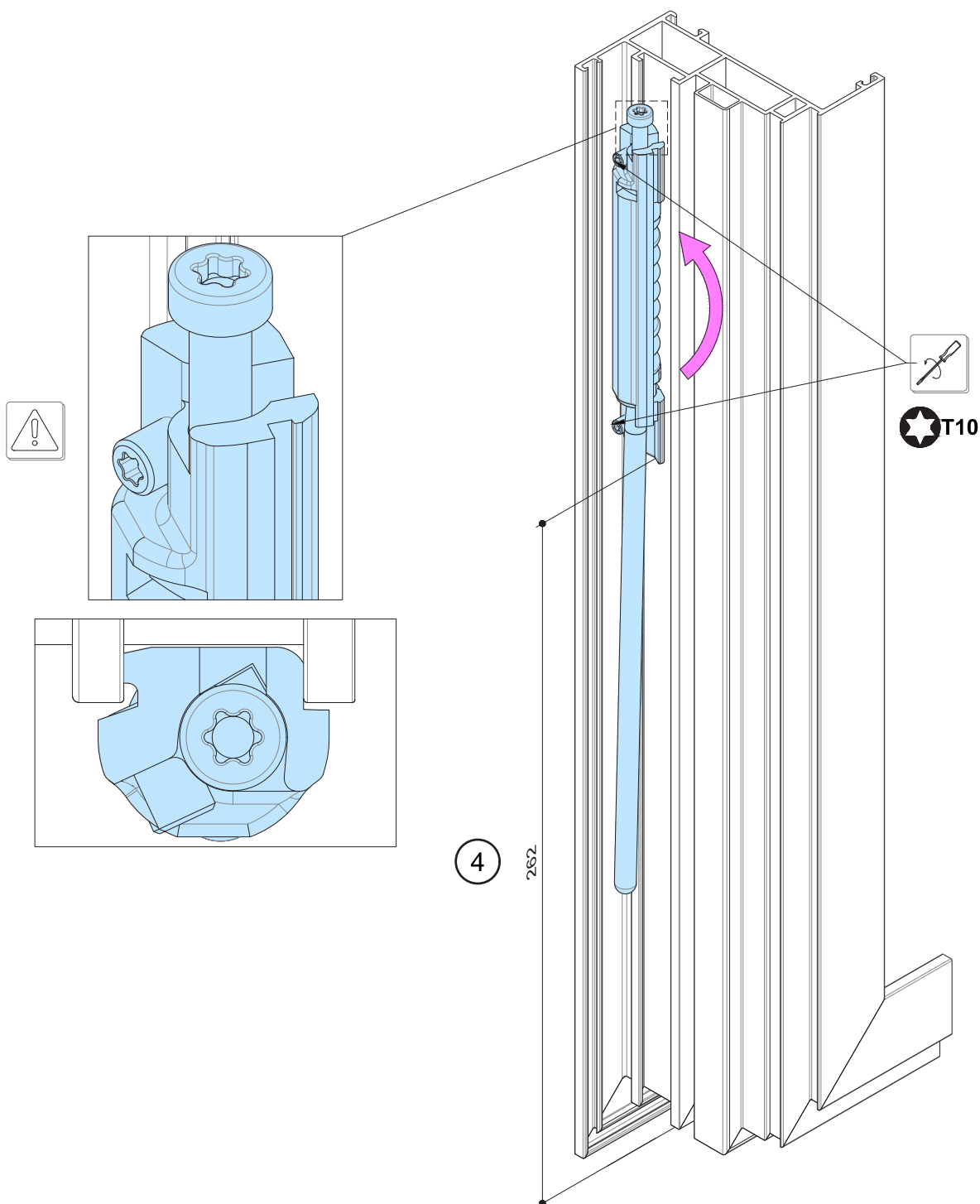


Avvitare completamente il trasferimento del carico solo quando il riempimento dell'anta è inserito.

DIG-0001566 Rev. A

D

ASSEMBLAGGIO FERRAMENTA



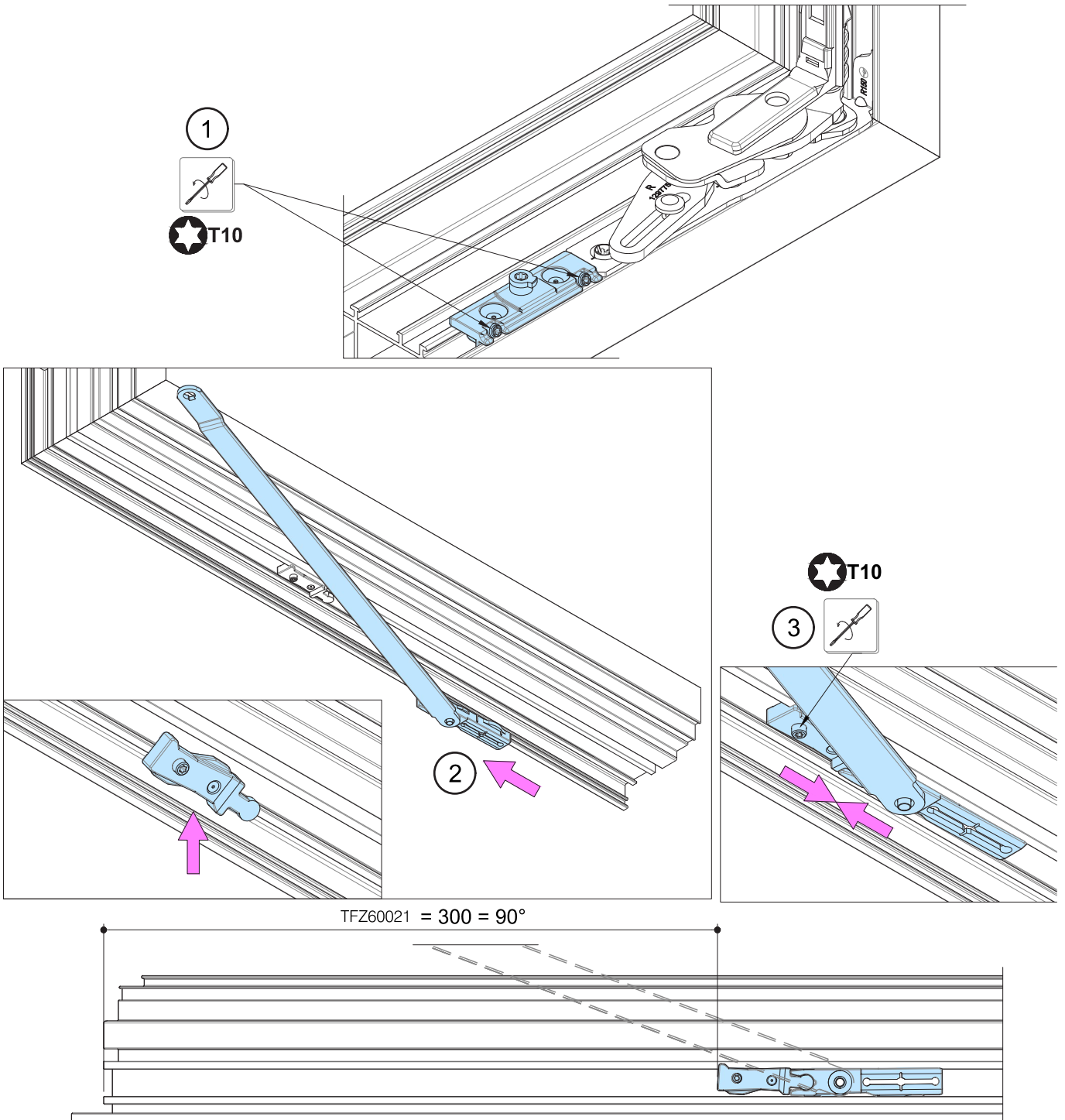
APERTURA INTERNA

Montaggio anta su telaio - Limitatore di apertura

Montaggio del limitatore di apertura TFZ60021:

- 1 - Montare la parte fissa del limitatore sul traverso inferiore del telaio a contatto con la cerniera e bloccarlo in posizione con le sue due viti di fissaggio per un angolo di apertura di 90°.
- 2 - Far scorrere lungo un angolo la parte fissa del limitatore e il braccio del limitatore sul traverso inferiore dell'anta in base al posizionamento.
- 3 - Unire queste due parti, quindi bloccare la posizione con le viti di fissaggio.

DIG-0001568 Rev. A



APERTURA INTERNA

domal

Montaggio anta su telaio - Limitatore di apertura

Montaggio dell'anta sul telaio:

4 - Inserire il limitatore di apertura del braccio sulla parte fissa del telaio.

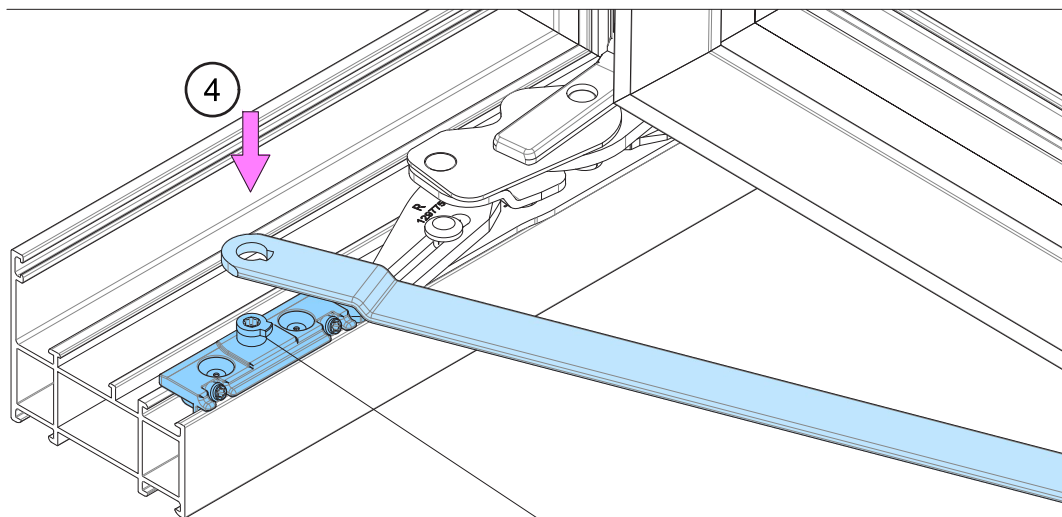
5 - Bloccare l'unità con un quarto di giro.



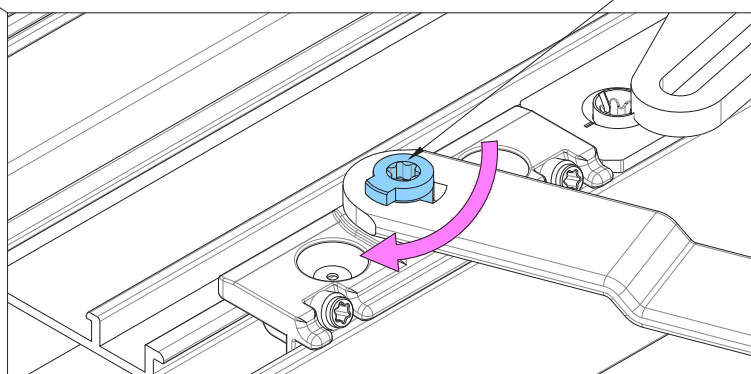
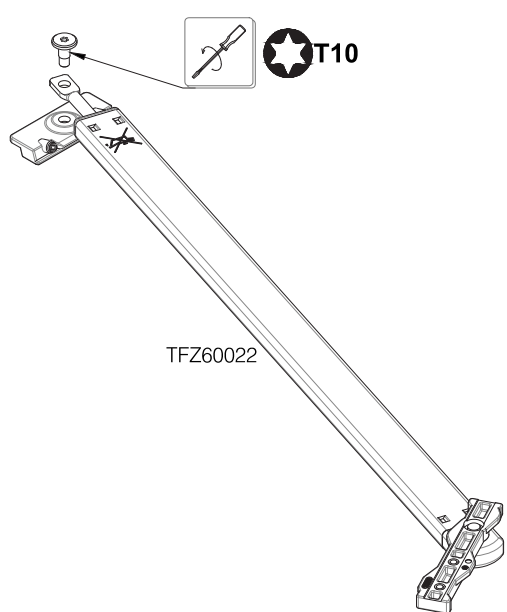
Processo di assemblaggio identico per il limitatore di apertura TFZ60022.

Rispettare le quote di posizionamento.

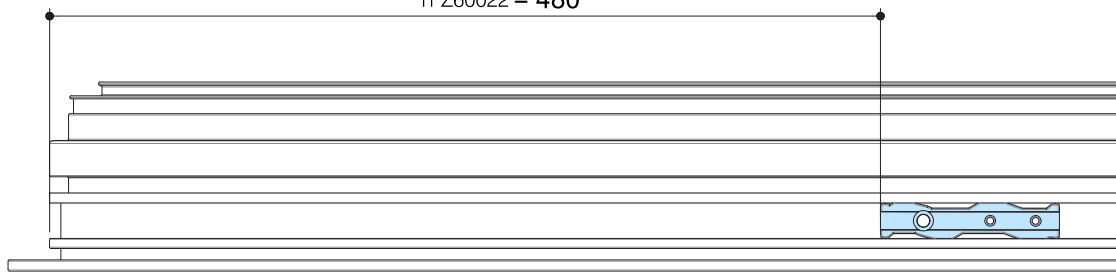
DIG-0001569 Rev. C



T25



TFZ60022 = 480



ASSEMBLAGGIO FERRAMENTA D

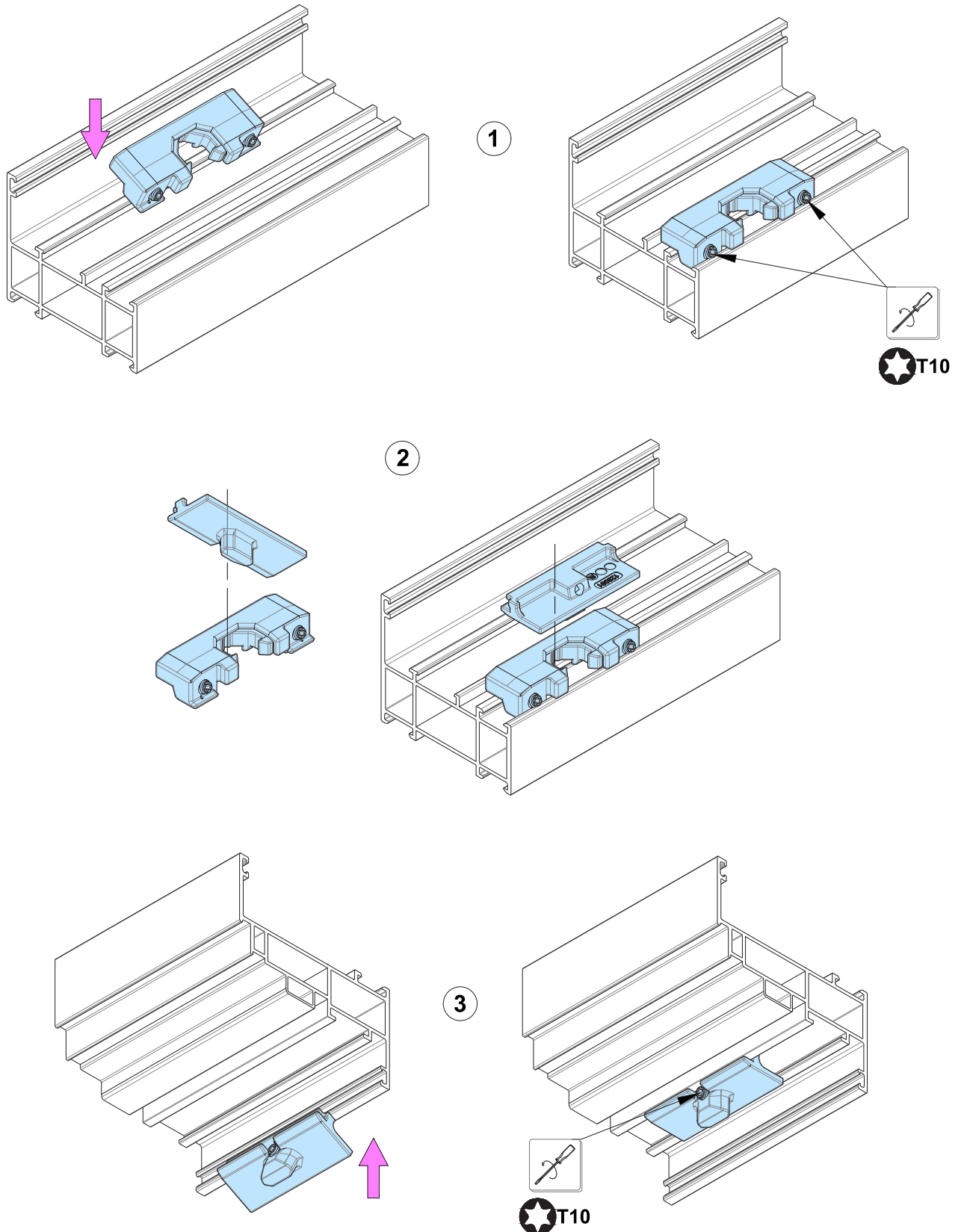
APERTURA INTERNA

Montaggio anta su telaio - Fermo di bloccaggio

Montaggio del fermo di bloccaggio TFZ60029 sull'anta poi sul telaio:

- 1 - Montare il fermo di bloccaggio sul traverso inferiore del telaio, quindi bloccarne la posizione con le due viti di fissaggio.
- 2 - Allineare la posizione della parte sull'anta con la parte sul telaio.
- 3 - Montare il fermo di bloccaggio sul traverso inferiore dell'anta, quindi bloccarne la posizione con la relativa vite di bloccaggio.

DIG-0002946 Rev. A



APERTURA INTERNA

domal

Montaggio accessori - Accesso vigili del fuoco

A - Anta in vista; B - Anta a scomparsa

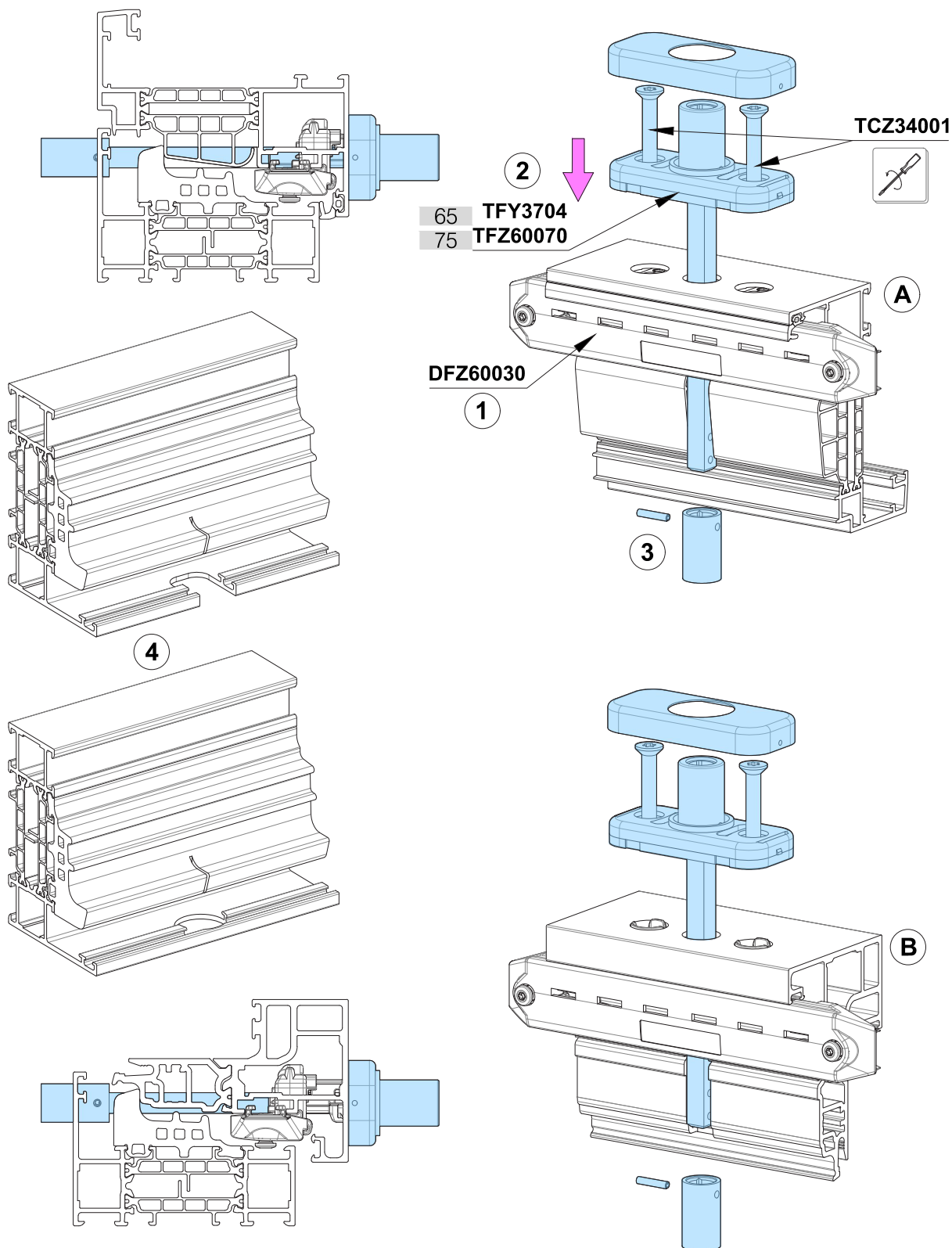
1 - In primo luogo, posizionare il meccanismo a scomparsa nell'anta.

2 - Inserire la maniglia di accesso per i vigili del fuoco nel profilo e nel meccanismo.

3 - Fissare sull'anta la parte della maniglia di accesso per i vigili del fuoco sul lato del telaio. Mantenerla in posizione con due viti TCZ34001 e riposizionare il tappo.

4 - Assemblare l'anta sul telaio.

DIG-0002835 Rev. A



Rappresentato in SOLEAL Next 75

65 75

D

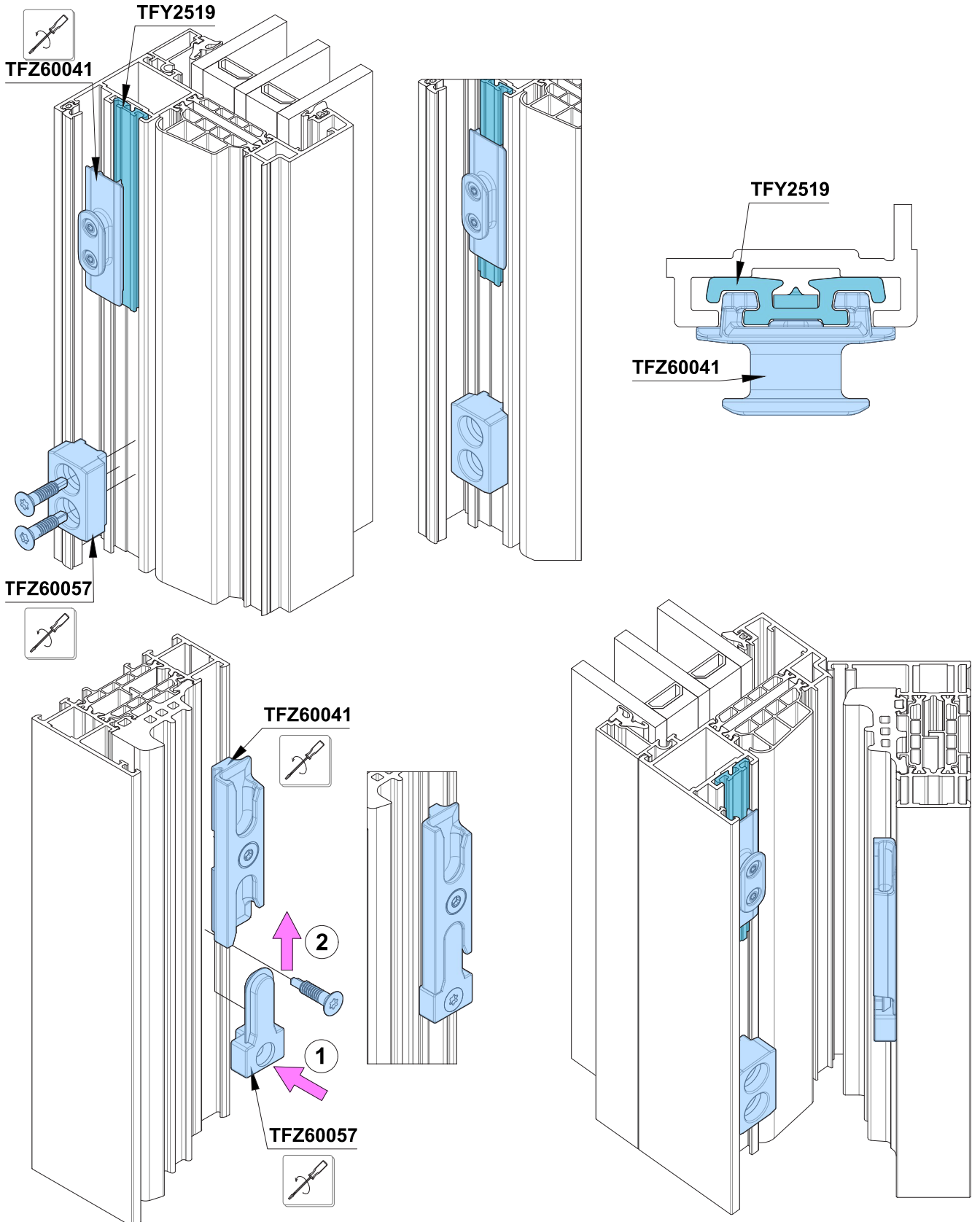
ASSEMBLAGGIO FERRAMENTA

APERTURA INTERNA

Assemblaggio componenti per RC2 / PAS 24
Punto di chiusura, incontro di sicurezza e kit lato cerniere

DIG-0003322 Rev. A

domal



ASSEMBLAGGIO FERRAMENTA D

APERTURA INTERNA

Assemblaggio componenti per RC2 / PAS 24 - Kit di sicurezza lato cerniere

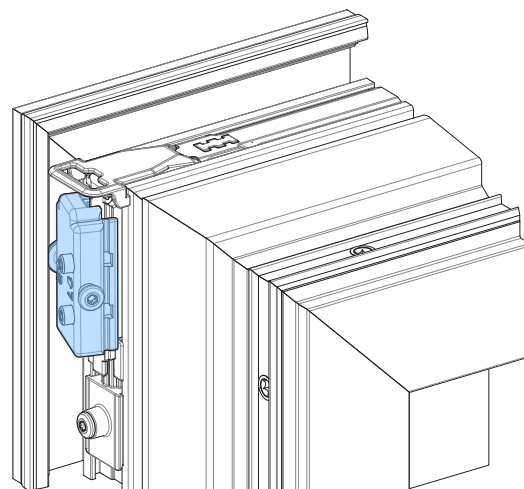
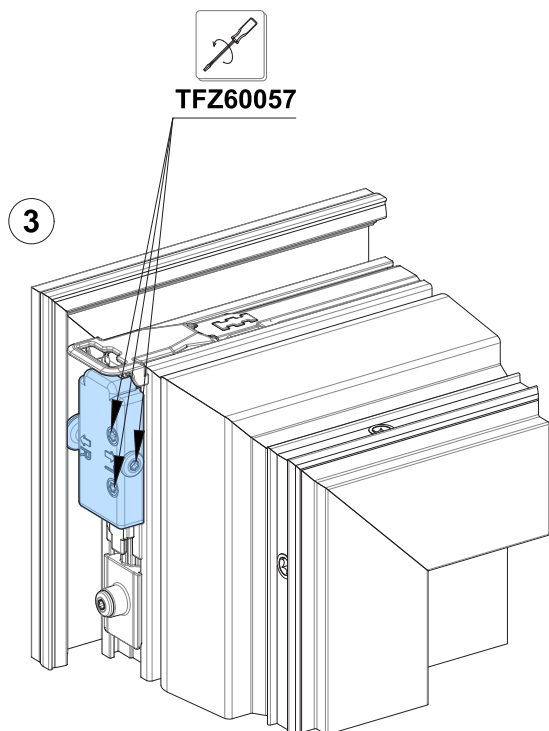
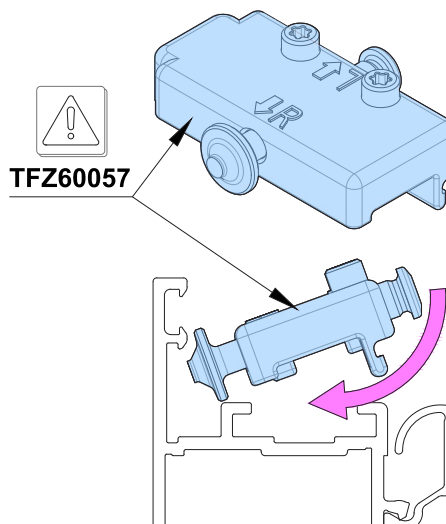
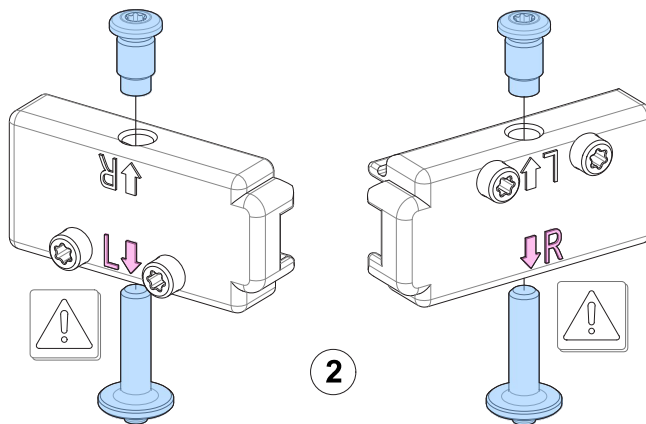
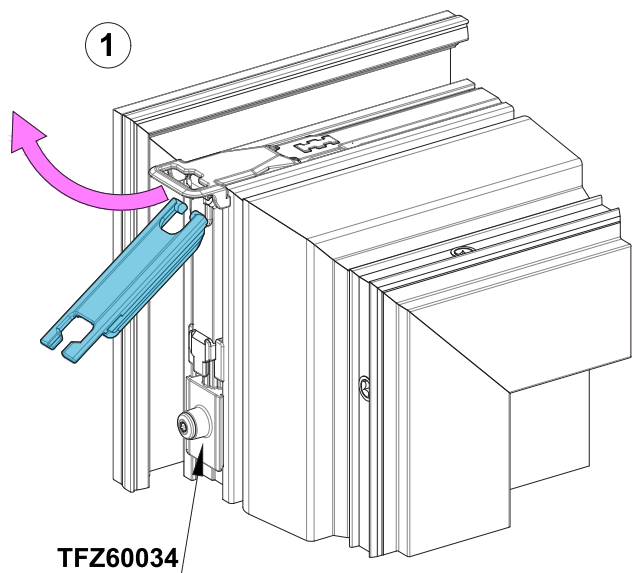
1 - Rimuovere la copertura in plastica nera dall'angolo aggiuntivo TFZ60034.



2 - Il perno e la vite devono essere montati per l'applicazione destra o sinistra prima dell'installazione. Parte inclinabile TFZ60057 sopra l'angolo aggiuntivo.

3 - Avvitare la parte per completare l'assemblaggio.

DIG-0003323 Rev. A



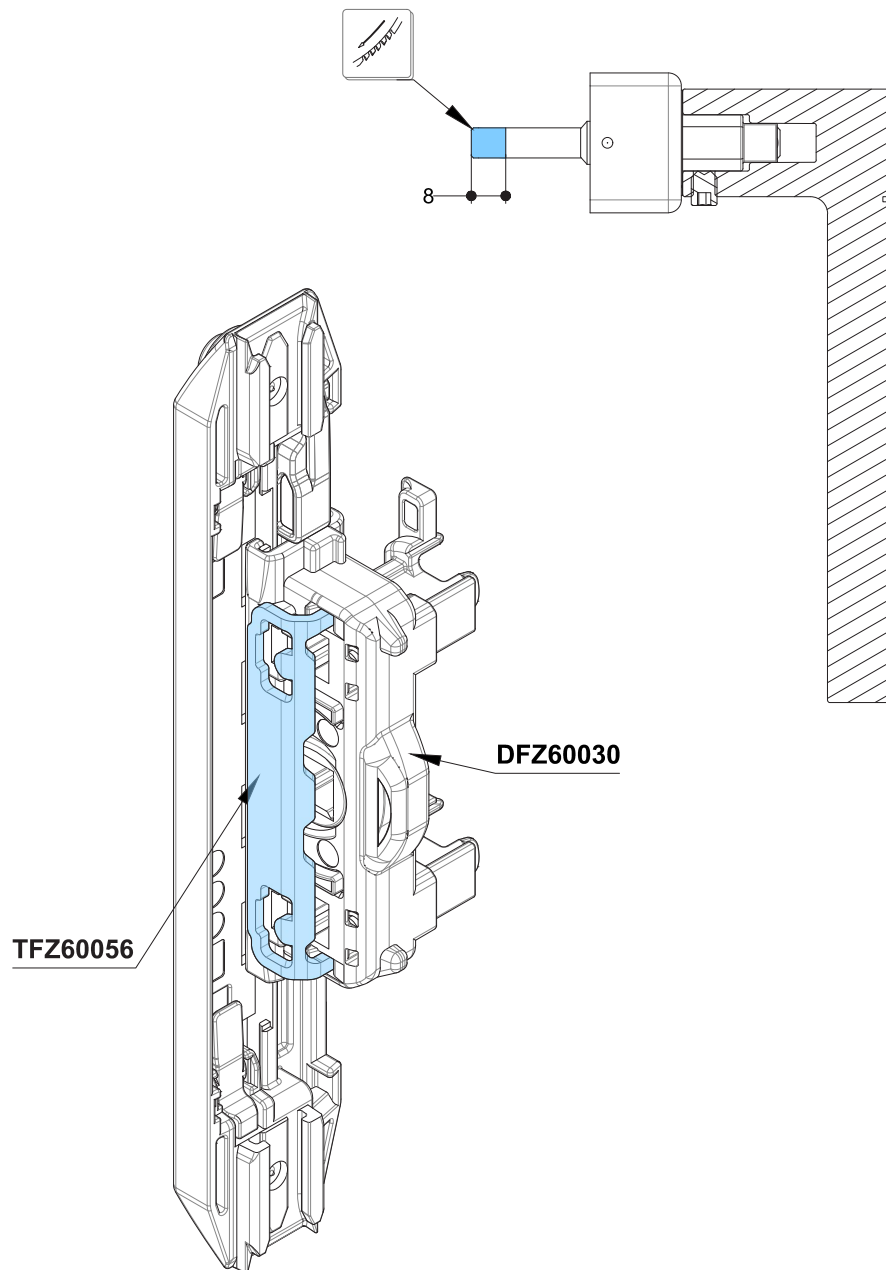
APERTURA INTERNA

Assemblaggio componenti per RC2 - Piastra antitrapano per meccanismo

Piastra antitrapano a scorrimento TFZ60056 nel meccanismo DFZ60030.

Come promemoria, solo le maniglie con chiave possono essere utilizzate per le applicazioni RC2. Assicurarsi di accorciare di 8 mm il perno quadro della maniglia, in modo che il montaggio sia compatibile con la protezione antitrapano.

DIG-0003324 Rev. A



APERTURA INTERNA

Assemblaggio componenti per RC2 - Incollaggio vetri

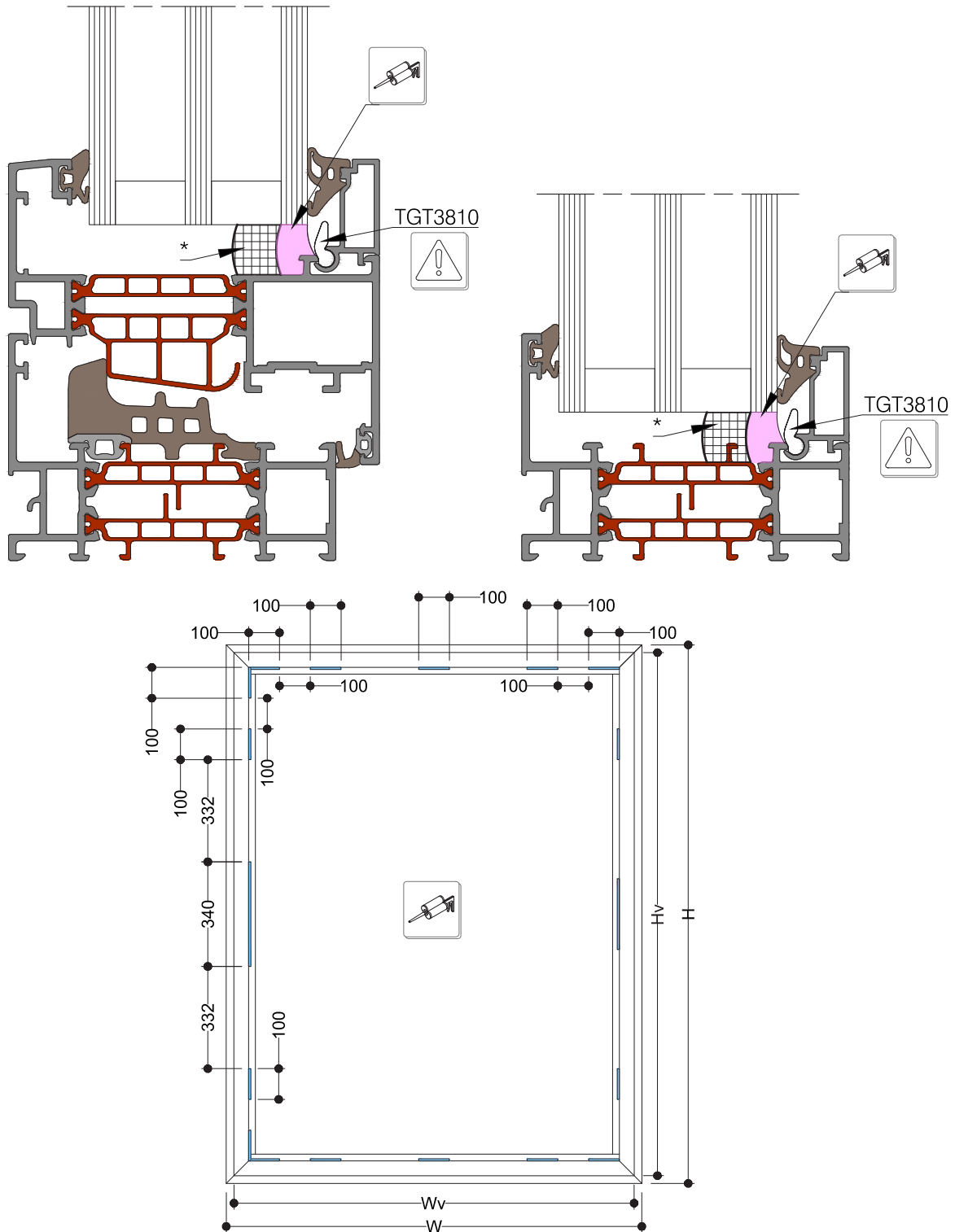
Per le applicazioni RC2, incollare il vetro all'anta o al profilo del telaio (per i telai fissi) per garantire l'aumento di resistenza.

Si consiglia la colla SikaSil WT480.

Fare riferimento allo schema seguente per la distribuzione dell'incollaggio perimetrale in corrispondenza delle chiusure. Assicurarsi di rispettare il tempo di polimerizzazione della colla prima dell'implementazione del telaio.

*: Fondogiunto

DIG-0003325 Rev. A



APERTURA INTERNA

Assemblaggio componenti per RC2 su anta a scomparsa - Incollaggio vetri

Per le applicazioni RC2, incollare il vetro all'anta o al profilo del telaio (per i telai fissi) per garantire l'aumento di volume.

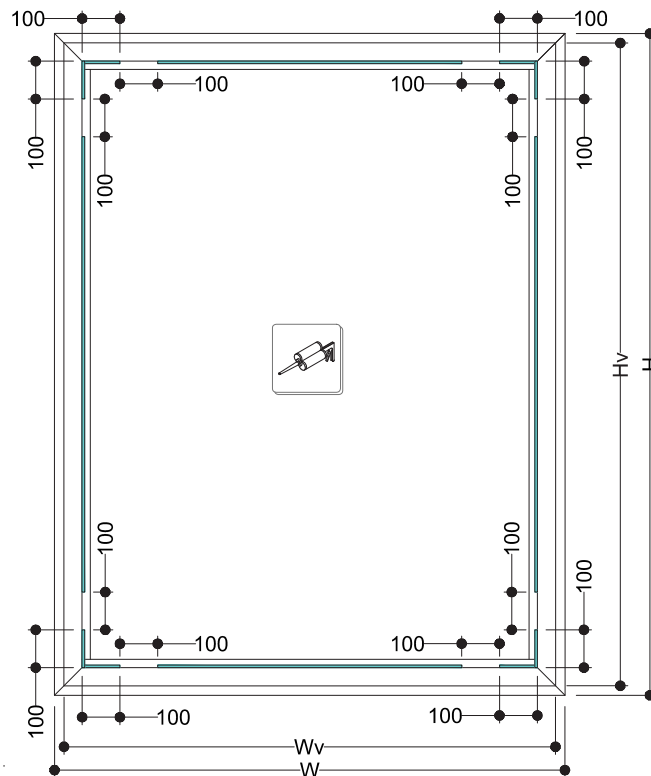
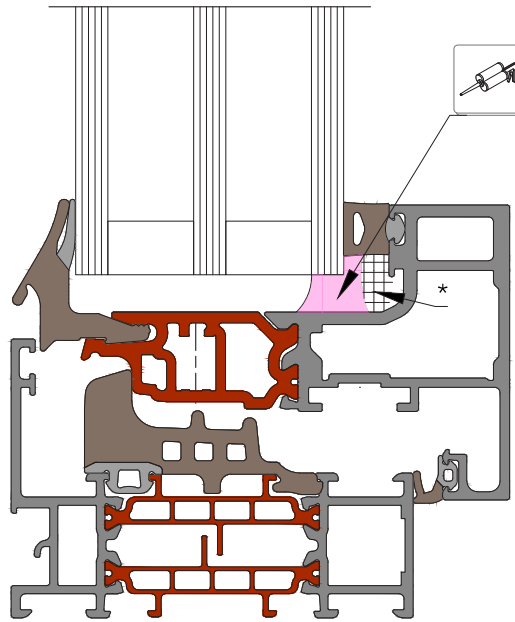
Si consiglia la colla SikaSil WT480.

Fare riferimento allo schema seguente per la distribuzione dell'incollaggio sulla periferia della falegnameria.

Assicurarsi di rispettare il tempo di polimerizzazione della colla prima della realizzazione del telaio.

*: Base del giunto

DIG-0004388 Rev. A



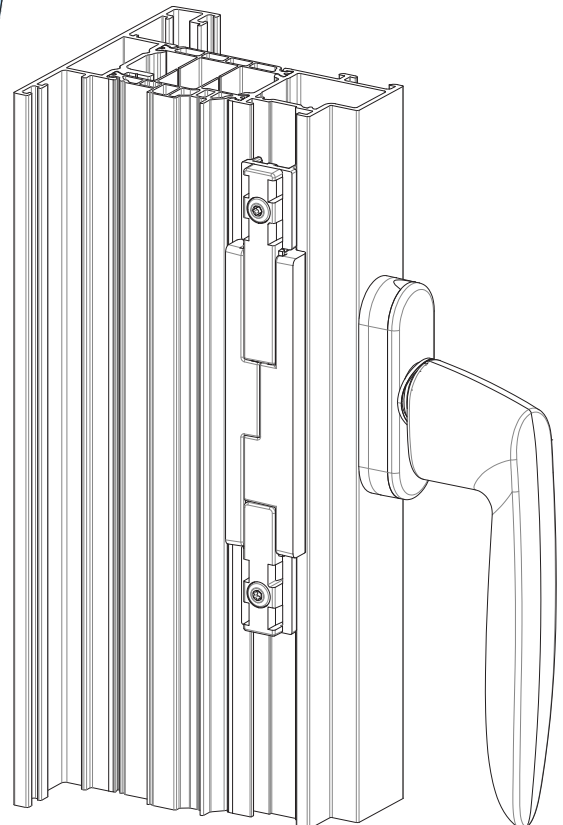
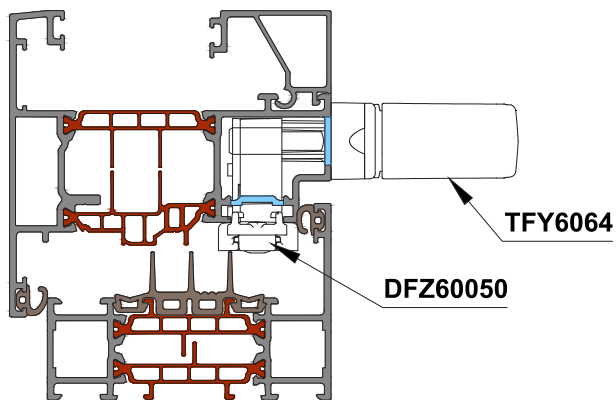
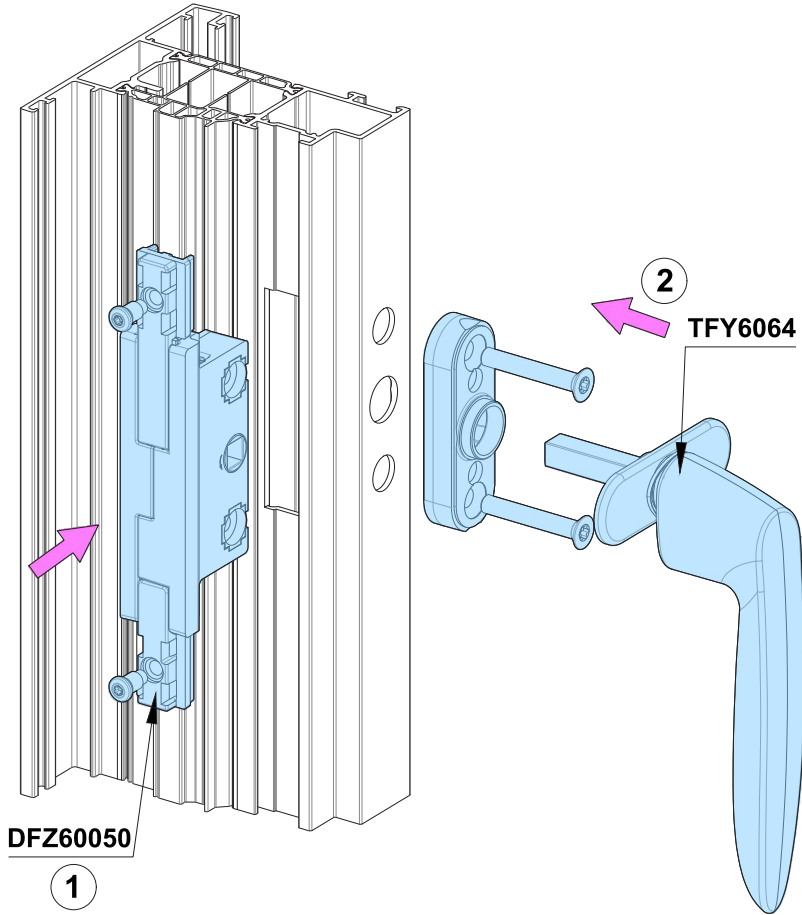
APERTURA ESTERNA

domal

Montaggio su anta - Meccanismo apertura esterna

- 1 - Inserire il meccanismo nel montante.
- 2 - Inserire e avvitare la maniglia in posizione nel meccanismo.

DIG-0002688 Rev. A



75

ASSEMBLAGGIO FERRAMENTA D

APERTURA ESTERNA

Montaggio su anta - Montaggio astina e punto di chiusura

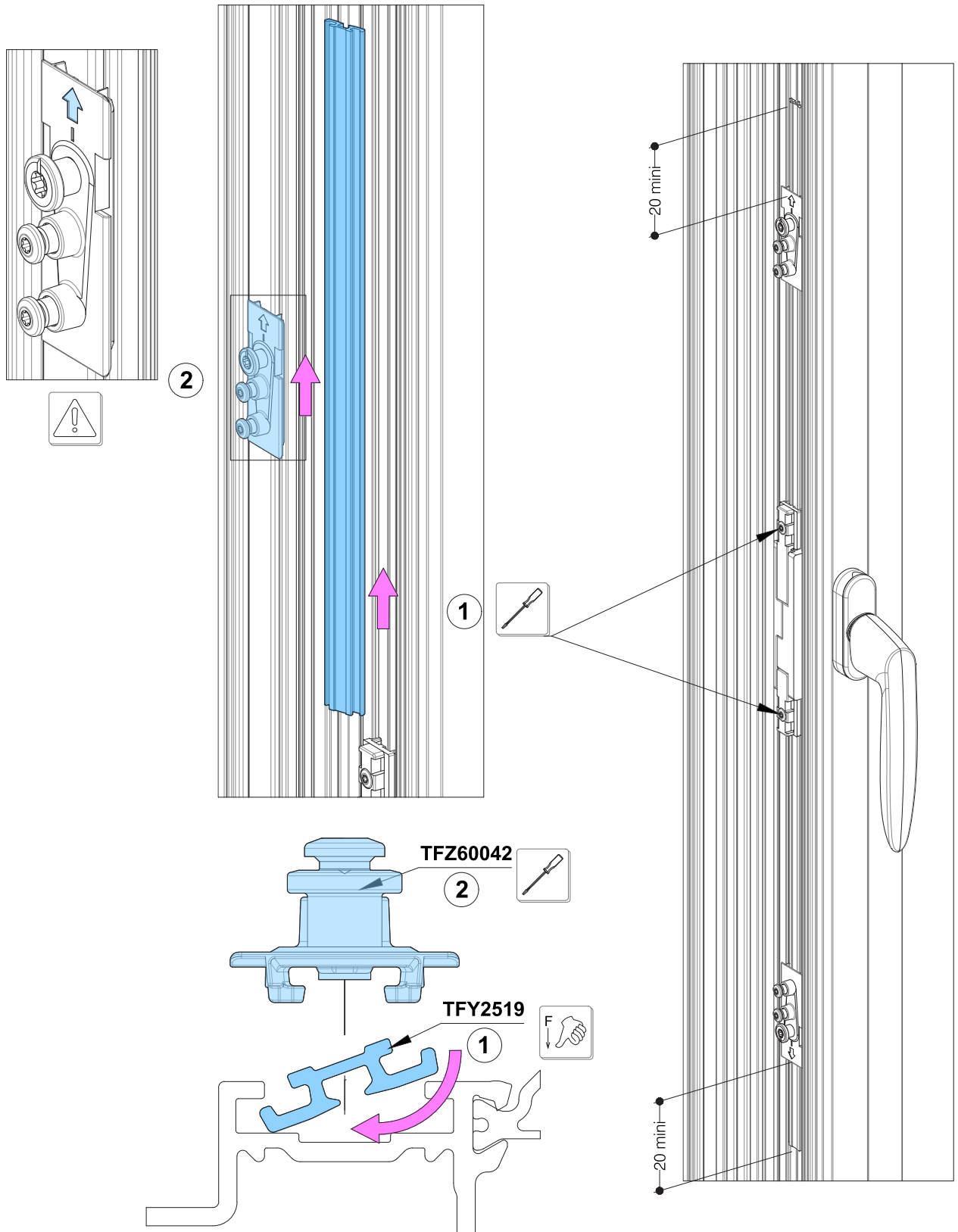
1 - Inserire le aste nella cava su entrambi i lati del meccanismo e fissarle al suo interno.

2 - Far scorrere i punti di chiusura ad un minimo di 20 mm di ciascuna estremità delle astine scorrevoli e fissarli.



- Vedere la freccia sul punto di chiusura, tutti devono essere montati dal meccanismo verso gli angoli.

DIG-0003002 Rev. A



APERTURA ESTERNA

domal

Montaggio su anta - Movimento angolare, astina e punto di chiusura

- 1 - Inserire le astine nella cava su entrambi i lati del meccanismo e fissarle al suo interno.
- 2 - Far scorrere i punti di chiusura su queste astine e fissarle.
- 3 - Posizionare gli angolari e fissarli sulle astine del montante.
- 4 - Posizionare le astine dei traversi e fissarle negli angoli guida.
- 5 - Far scorrere i punti di chiusura ad un minimo di 20 mm da ciascuna estremità delle astine e fissarli.

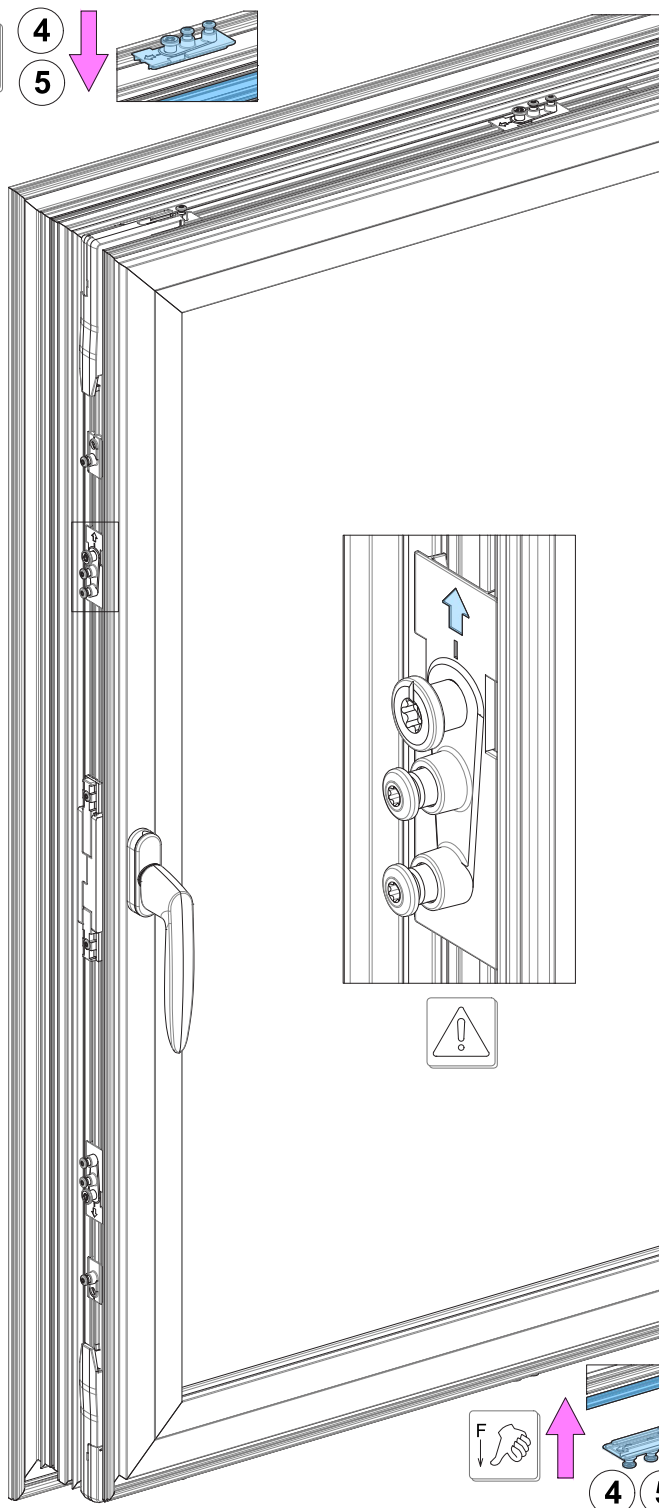
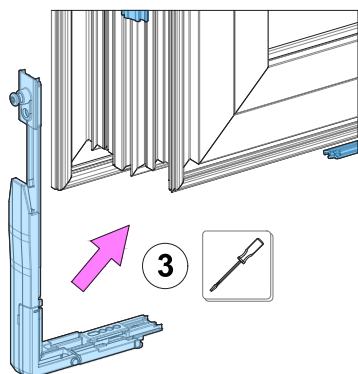
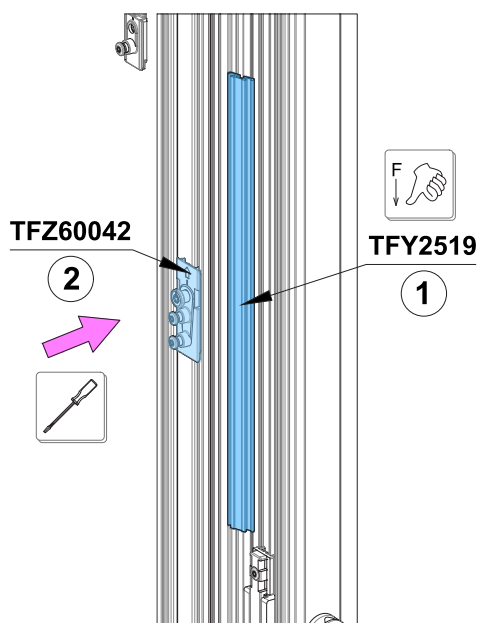
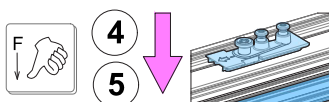
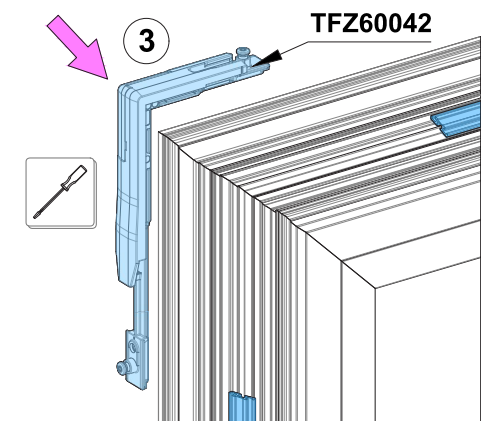


- Vedere la freccia sul punto di chiusura, tutti devono essere assemblati dal meccanismo verso gli angoli.

DIG-0003003 Rev. A

D

ASSEMBLAGGIO FERRAMENTA



4 5

75

APERTURA ESTERNA

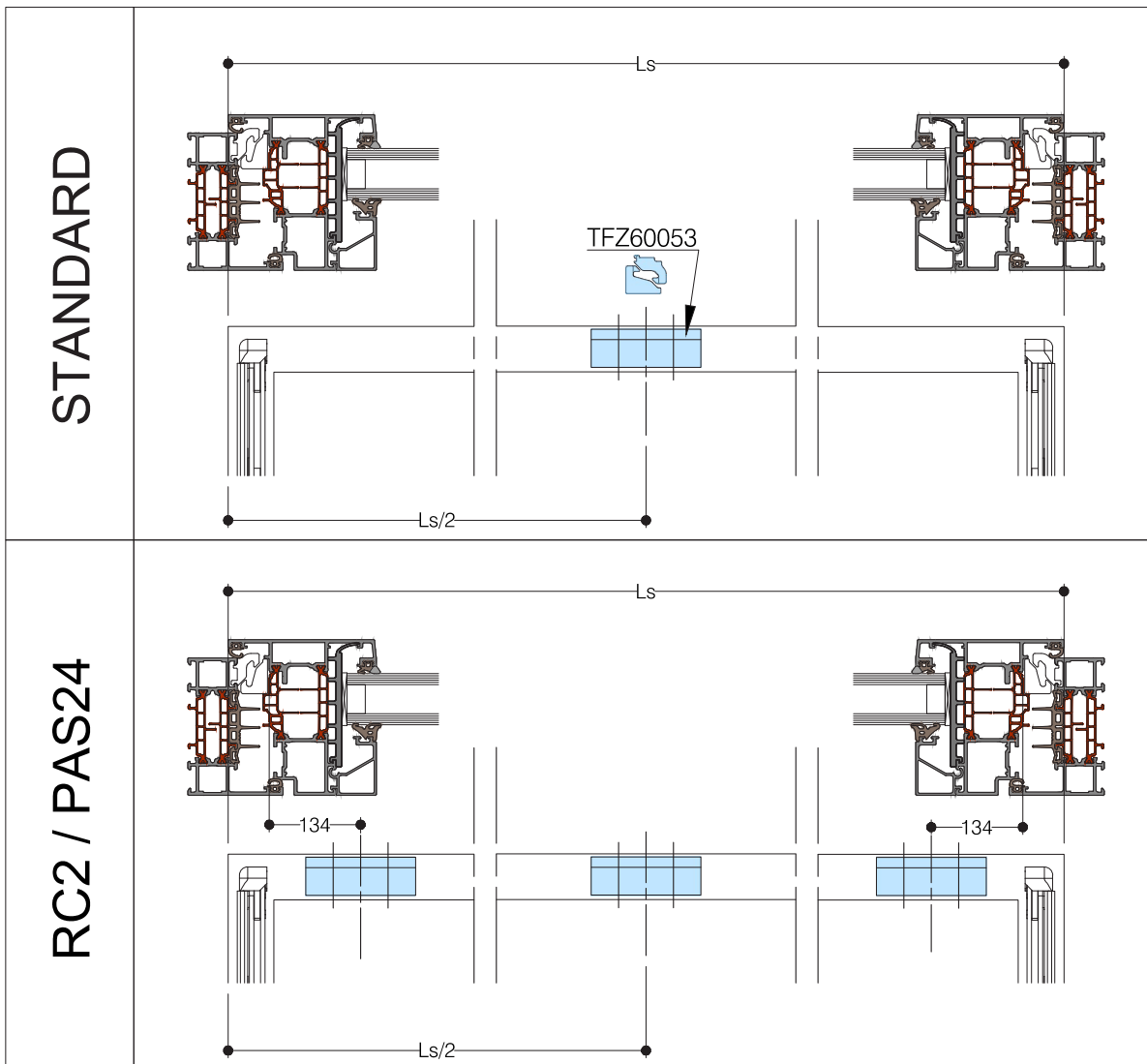
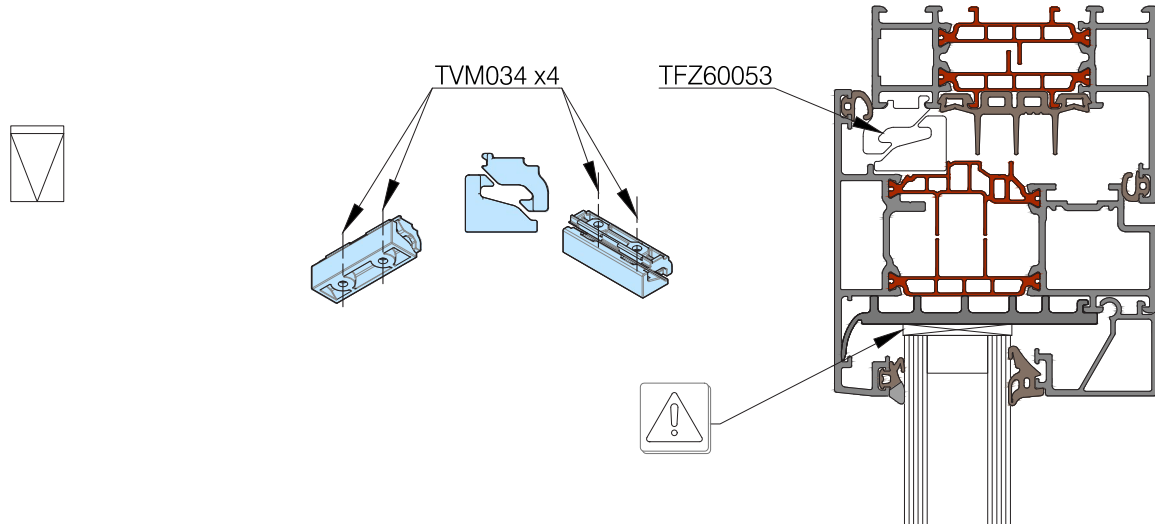
Montaggio su anta - Chiusura centrale aggiuntiva per sporgere



Spessorare il vetro in corrispondenza di ciascun TFZ60053

Preforare con un foro di 4 mm di diametro prima di avvitare.

DIG-0002636 Rev. A



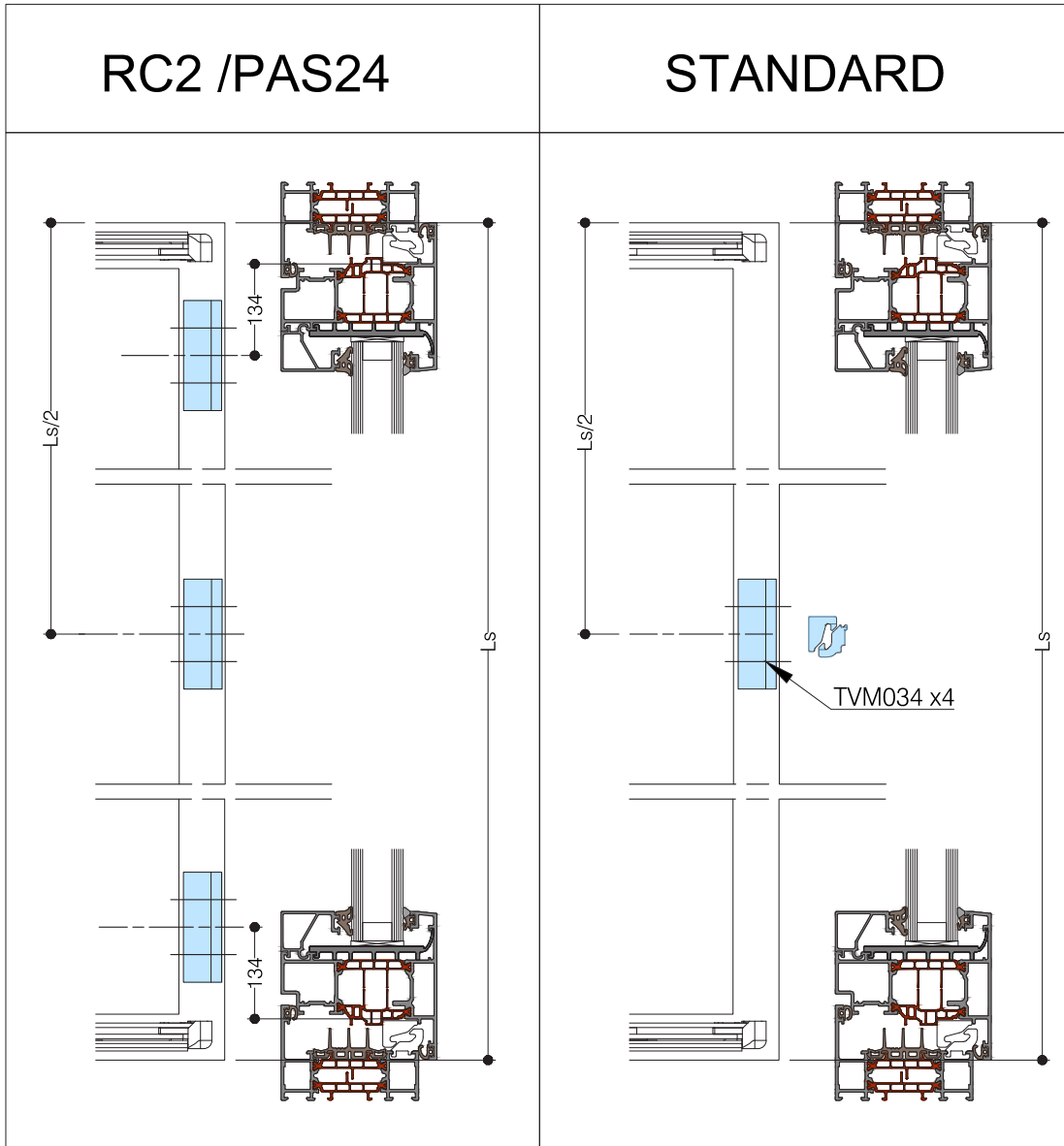
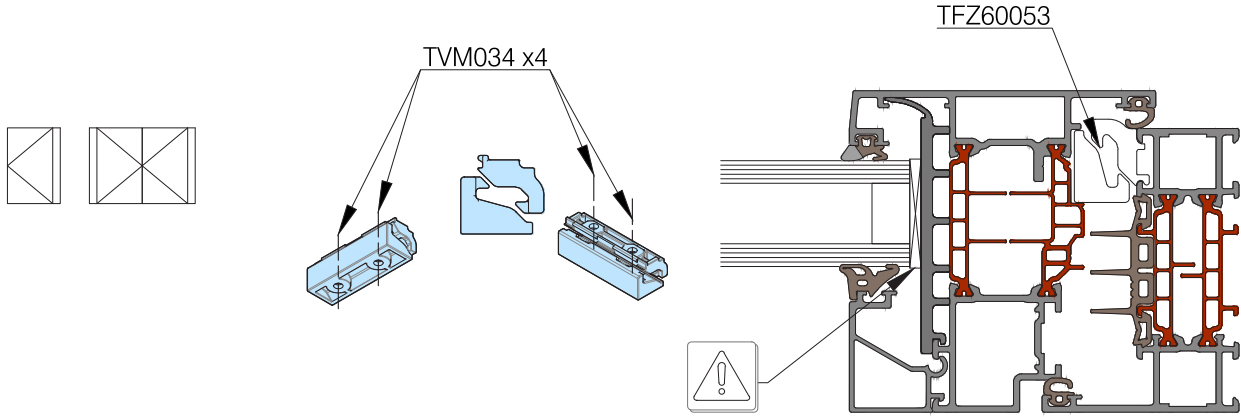
APERTURA ESTERNA

Montaggio su anta - Chiusura centrale aggiuntiva per anta a battente



Spessorare il vetro in corrispondenza di ciascun TFZ60053
PREFORARE con un foro di 4 mm di diametro prima di avvitare.

DIG-0002638 Rev. A



APERTURA ESTERNA

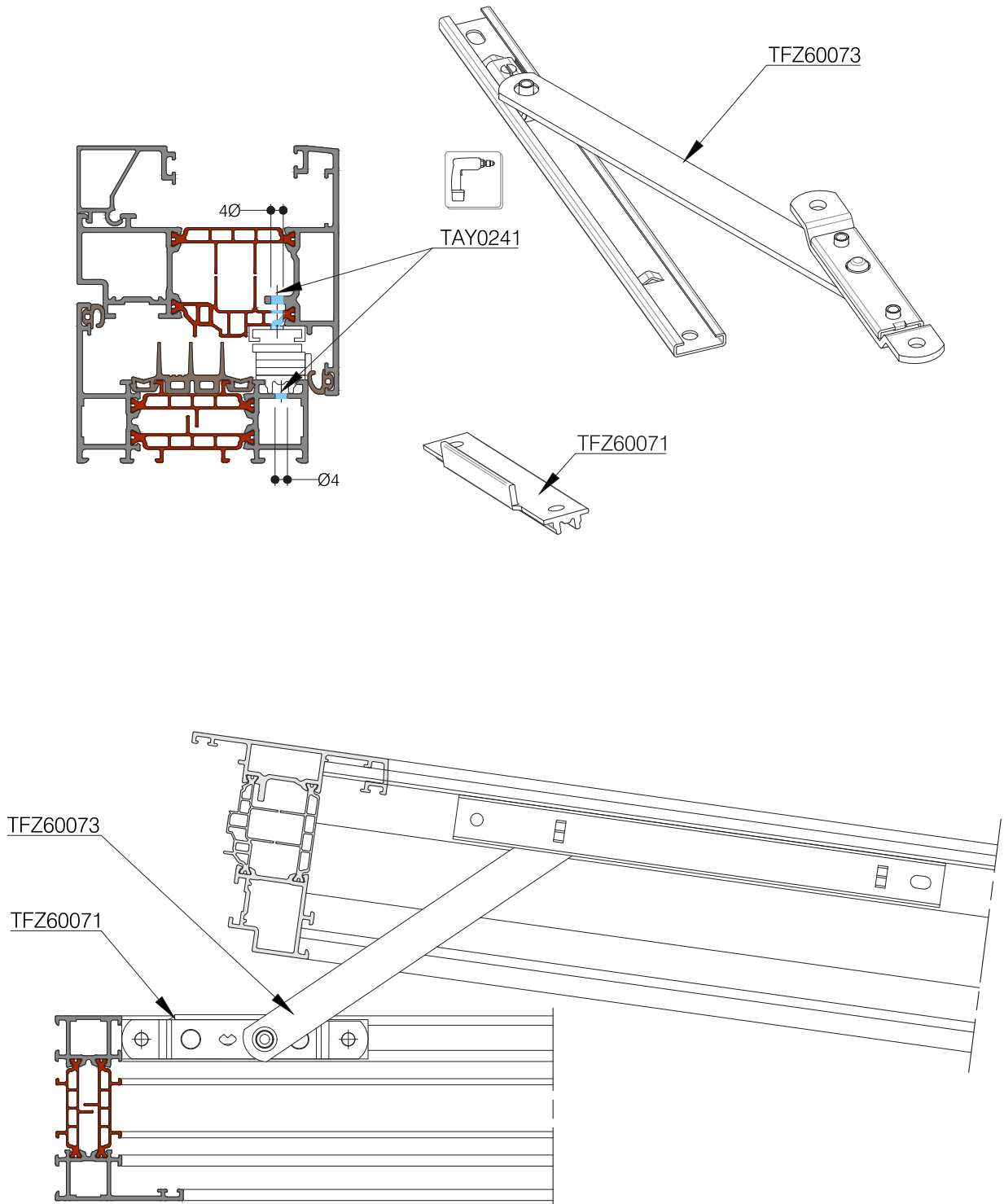
Montaggio su anta - Limitatore di apertura

DIG-0002639 Rev. A

domal

D

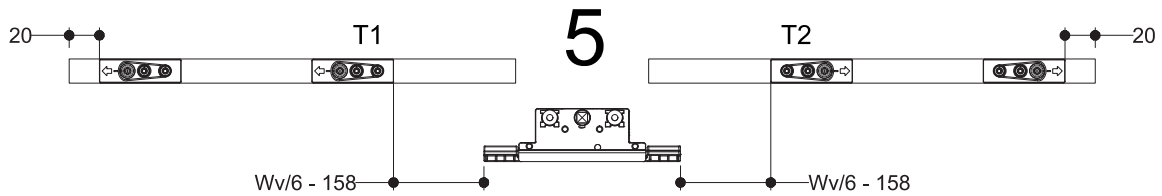
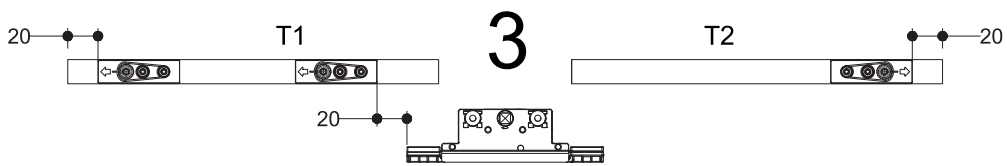
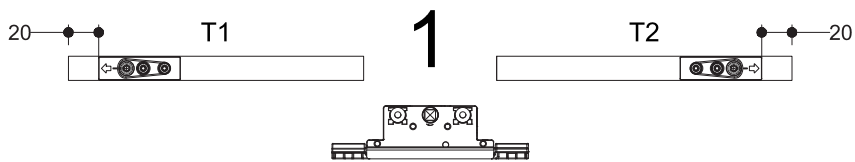
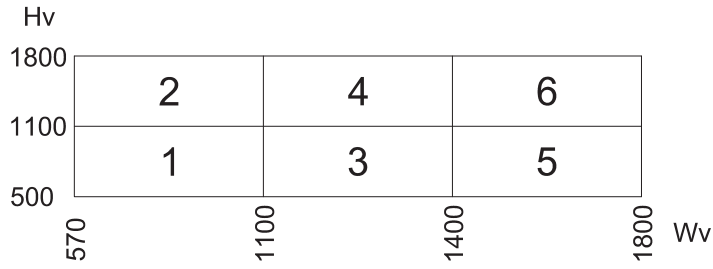
ASSEMBLAGGIO FERRAMENTA



APERTURA ESTERNA

Montaggio su anta - Posizione del punto di chiusura per sporgere

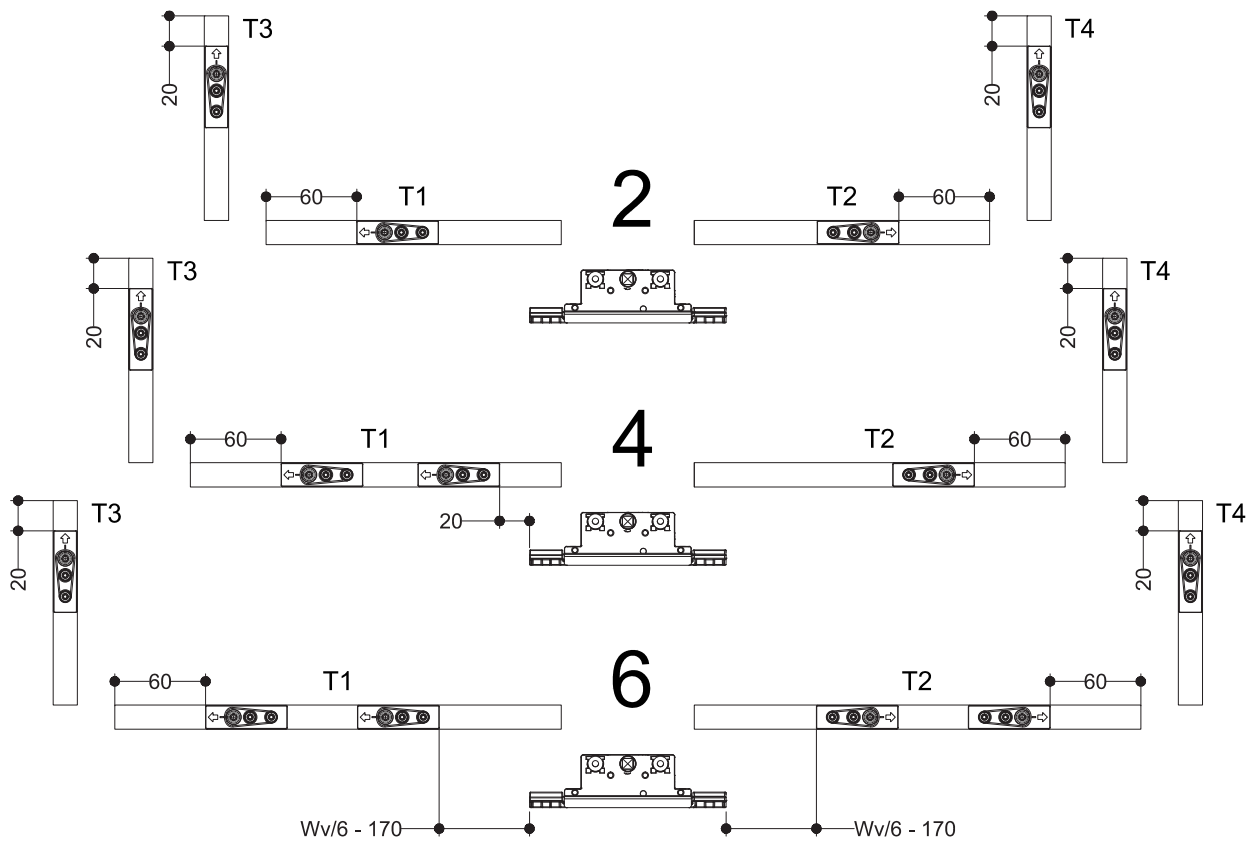
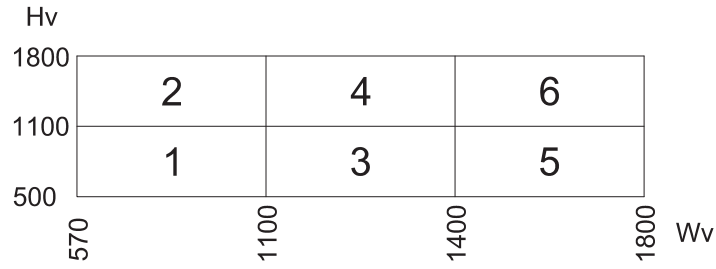
DIG-0003097 Rev. A



APERTURA ESTERNA

Montaggio su anta - Posizione del punto di chiusura per sporgere

DIG-0003102 Rev. A



APERTURA ESTERNA

Montaggio su anta - Posizione del punto di chiusura per anta a battente H<1400

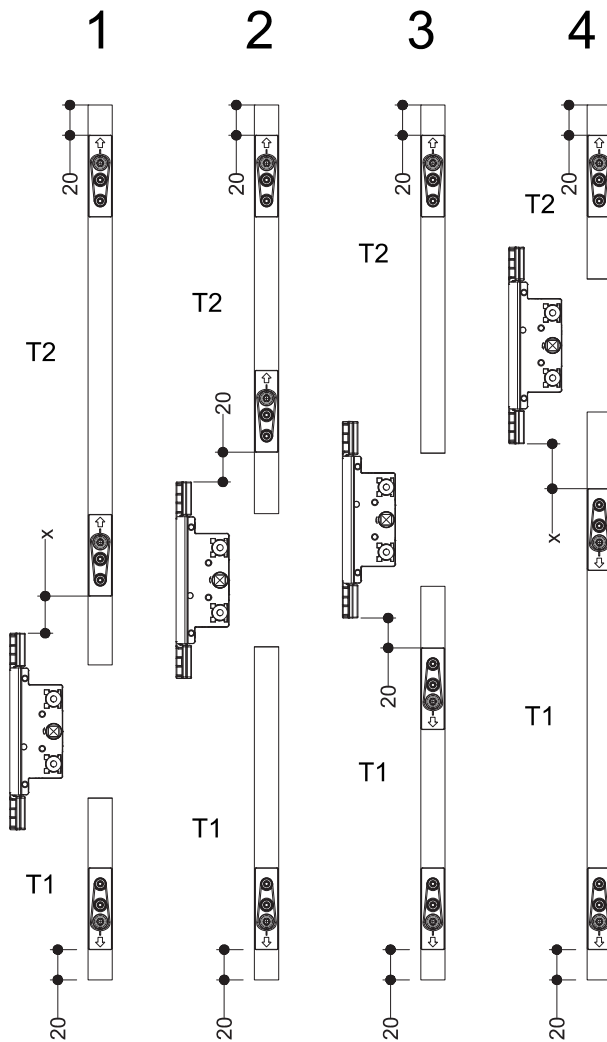
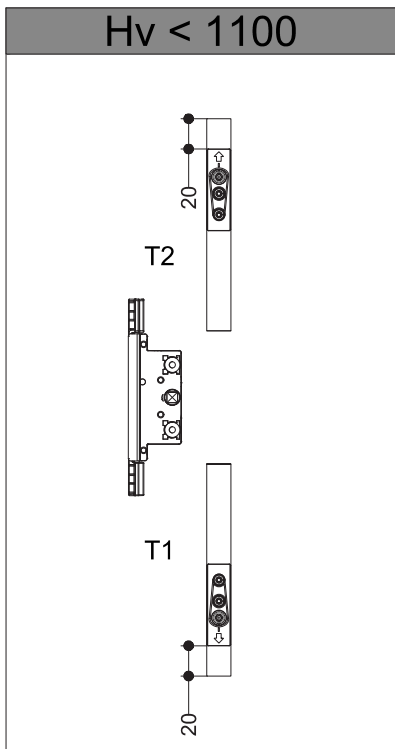
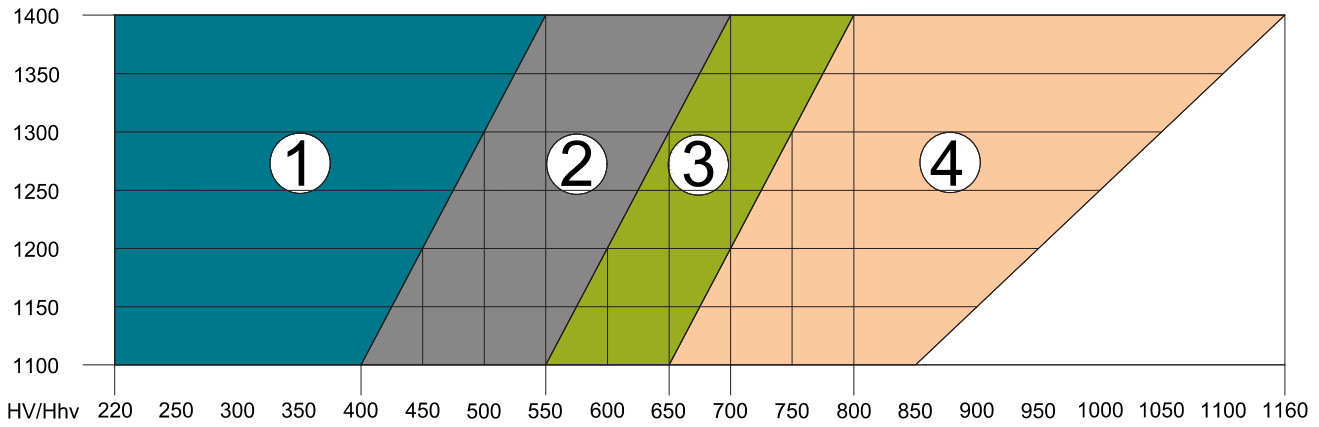
DIG-0003099 Rev. A

domal

D

ASSEMBLAGGIO FERRAMENTA

1100 ≤ Hv < 1400



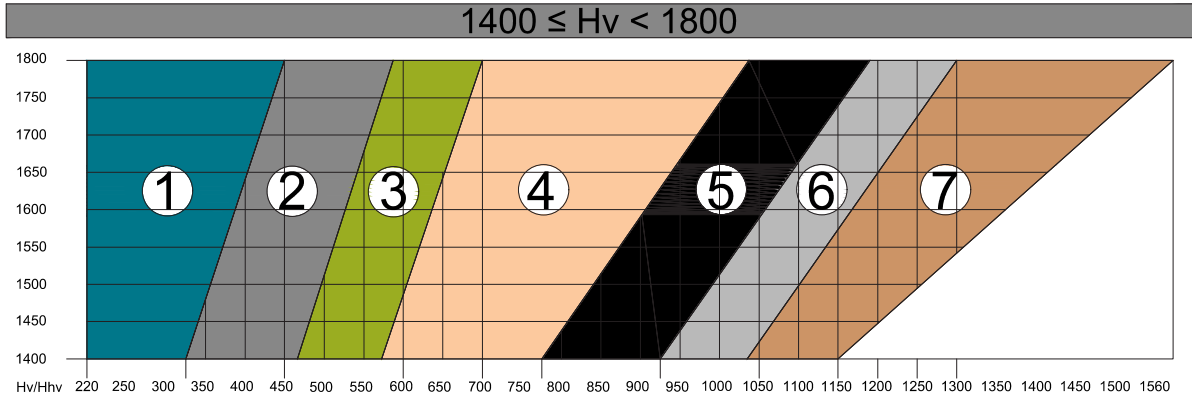
1100 ≤ Hv < 1400	
1	220 ≤ Hhv < Hv/2 - 145 x = Hv/2 - Hhv - 126
2	Hv/2 - 145 ≤ Hhv < Hv/2 x = 20
3	Hv/2 ≤ Hhv < Hv/2 + 145 x = 20
4	Hv/2 + 145 ≤ Hhv < Hv - 240 x = Hhv - Hv/2 - 126

APERTURA ESTERNA

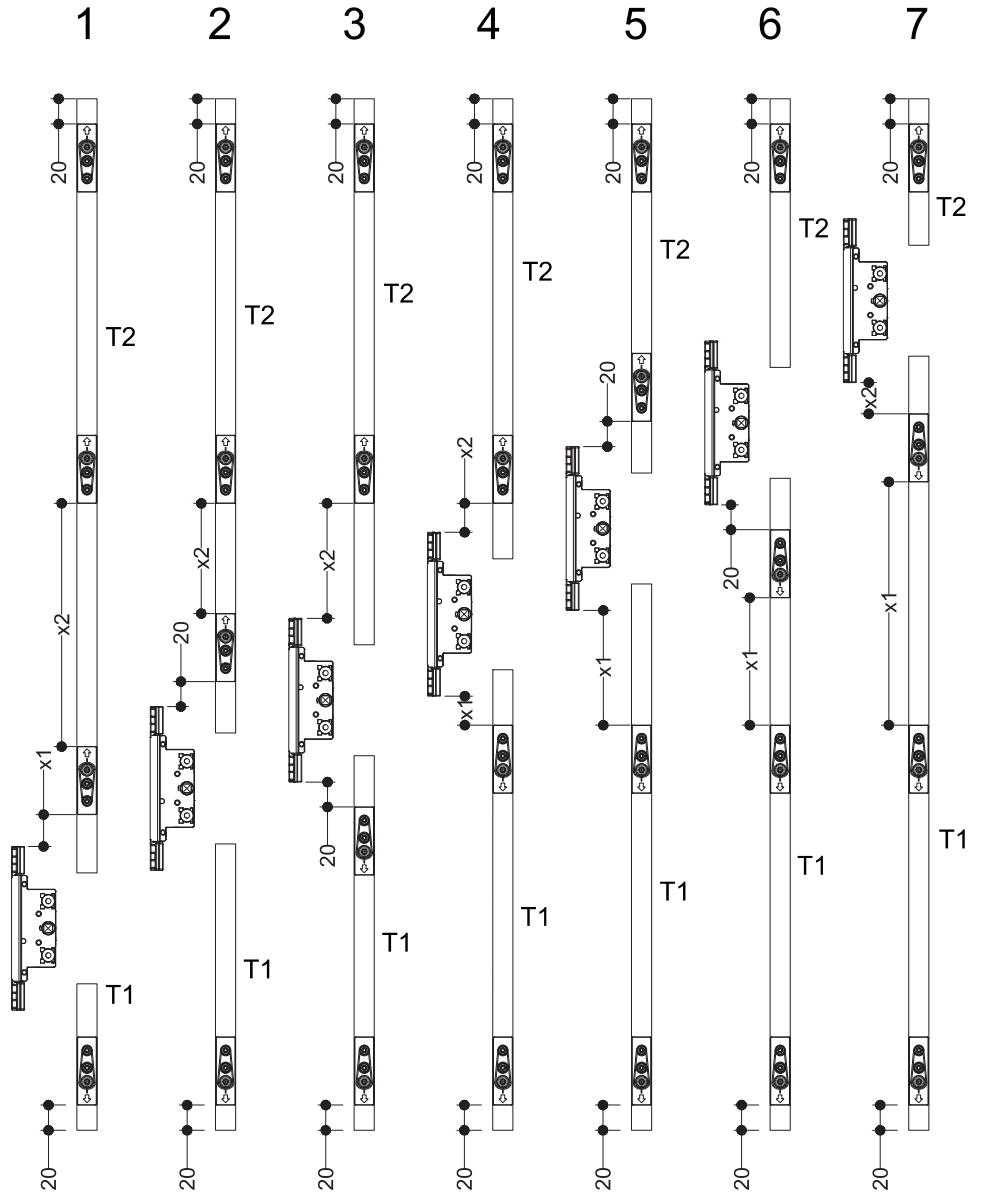
Montaggio su anta - Posizione del punto di chiusura per anta a battente $H \geq 1400$

DIG-0003100 Rev. A

domal



1400 ≤ Hv < 1800	
x1	x2
1 : 240 ≤ Hhv < Hv/3-113	
Hv/3-Hhv-94	Hv/3-117
2 : Hv/2-113 ≤ Hhv < Hv/3+31	
20	2Hv/3-Hhv-164
3 : Hv/3+31 ≤ Hhv < Hv/3+177	
20	2Hv/3-Hhv-90
4 : Hv/3+177 ≤ Hhv < 2Hv/3-177	
Hv/3-117	Hv/3-117
5 : 2Hv/2-177 ≤ Hhv < 2Hv/3-31	
Hhv-Hv/3-97	20
6 : 2Hv/3-31 ≤ Hhv < 2Hv/3+113	
Hhv-Hv/3-233	20
7 : 2Hv/3+113 ≤ Hhv < Hv-240	
Hv/3-117	Hhv-2/3Hv-94



D

ASSEMBLAGGIO FERRAMENTA

APERTURA ESTERNA

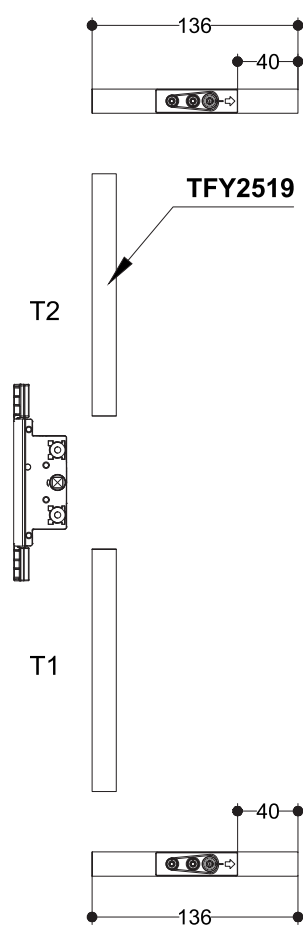
Montaggio su anta - 2 ante a battente e PAS24/RC2

- 1 - Anta primaria di una finestra a 2 ante.
- 2 - Anta primaria PAS24 / RC2 di una finestra a 2 ante.
- 3 - Vedere dettaglio versione standard nelle pagine precedenti.

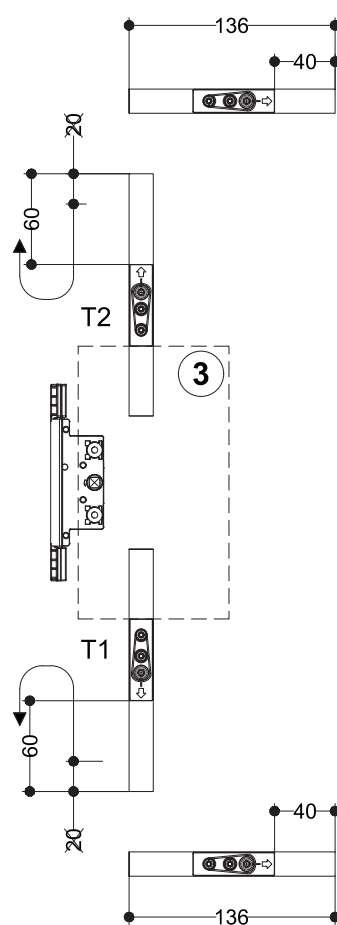
DIG-0003112 Rev. A

TFY2519	
T1	T2
Hhv-127	Hv-Hhv-127

1



2

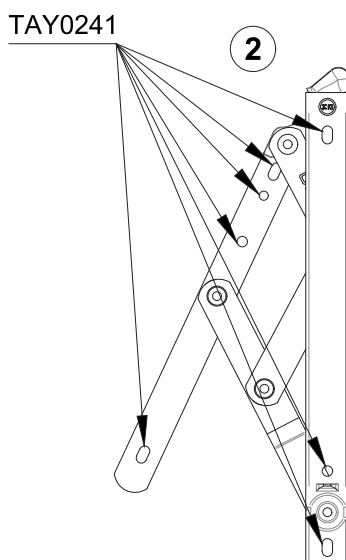
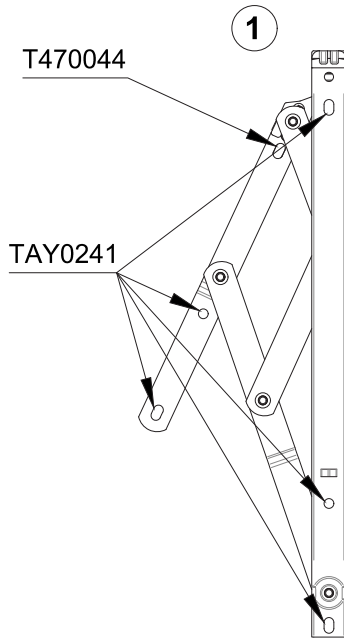


APERTURA ESTERNA

Montaggio su anta - Viti per compassi

- 1 - Standard / Ristretto
- 2 - Per carichi pesanti
- 3 - Compassi
- 4 - Numero di viti per coppia di forbici
- 5 - Numero di viti per coppia di tiranti su anta

DIG-0003532 Rev. A



3	4		5	
	TAY0241	TAY0241	T470044	
TFZ60101	6	4	2	
TFZ60102	6	4	2	
TFZ60103	6	4	2	
TFZ60104	6	4	2	
TFZ60111	6	4	2	
TFZ60112	6	4	2	
TFZ60113	6	4	2	
TFZ60114	6	4	2	
TFZ60120	6	8		
TFZ60121	6	8		
TFZ60122	8	8		
TFZ60123	8	10		
TFZ60124	6	10		
TFZ60151	6	4	2	
TFZ60152	6	4	2	
TFZ60161	5	4	2	
TFZ60162	6	4	2	
TFZ60181	6	4	2	
TFZ60182	6	4	2	
TFZ60170	6	8		
TFZ60172	6	8		

OFFERTA MANIGLIE

domal

Montaggio anta - Maniglie per finestre

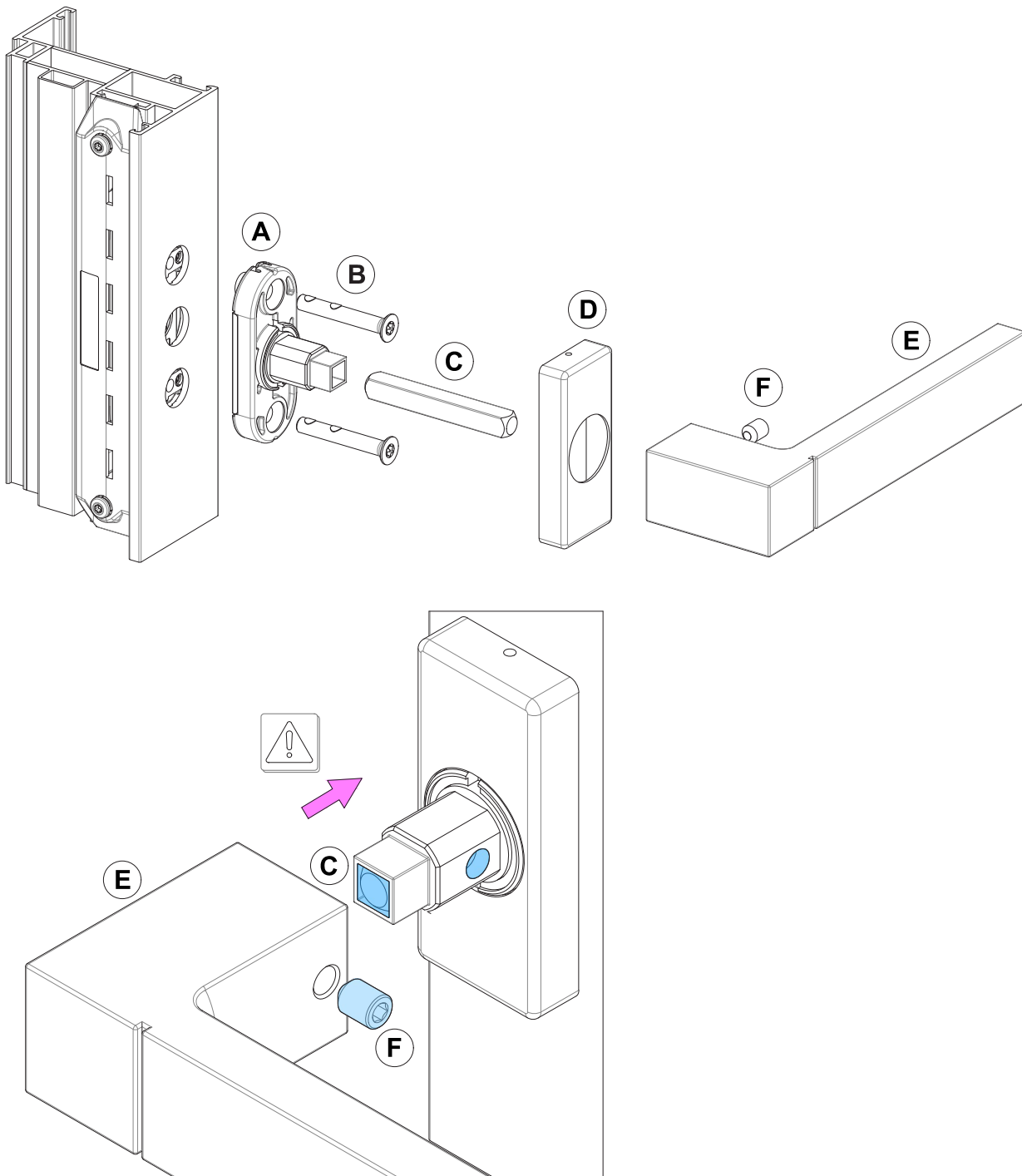
Montaggio maniglia:

- 1 - Mettere la base A senza la rosetta.
- 2 - Fissare la base con due viti B.
- 3 - Posizionare il perno C a filo con la base A.
- 4 - Agganciare la rosetta D.
- 5 - Mettere la maniglia E e stringere la vite di fissaggio F.



La posizione del quadro C deve essere a filo con la base A. Allineare la vite di fissaggio della maniglia e il foro della base per garantire un serraggio ottimale.

DIG-0004225 Rev. A



D
ASSEMBLAGGIO FERRAMENTA

Montaggio anta - Doppie maniglie esclusive

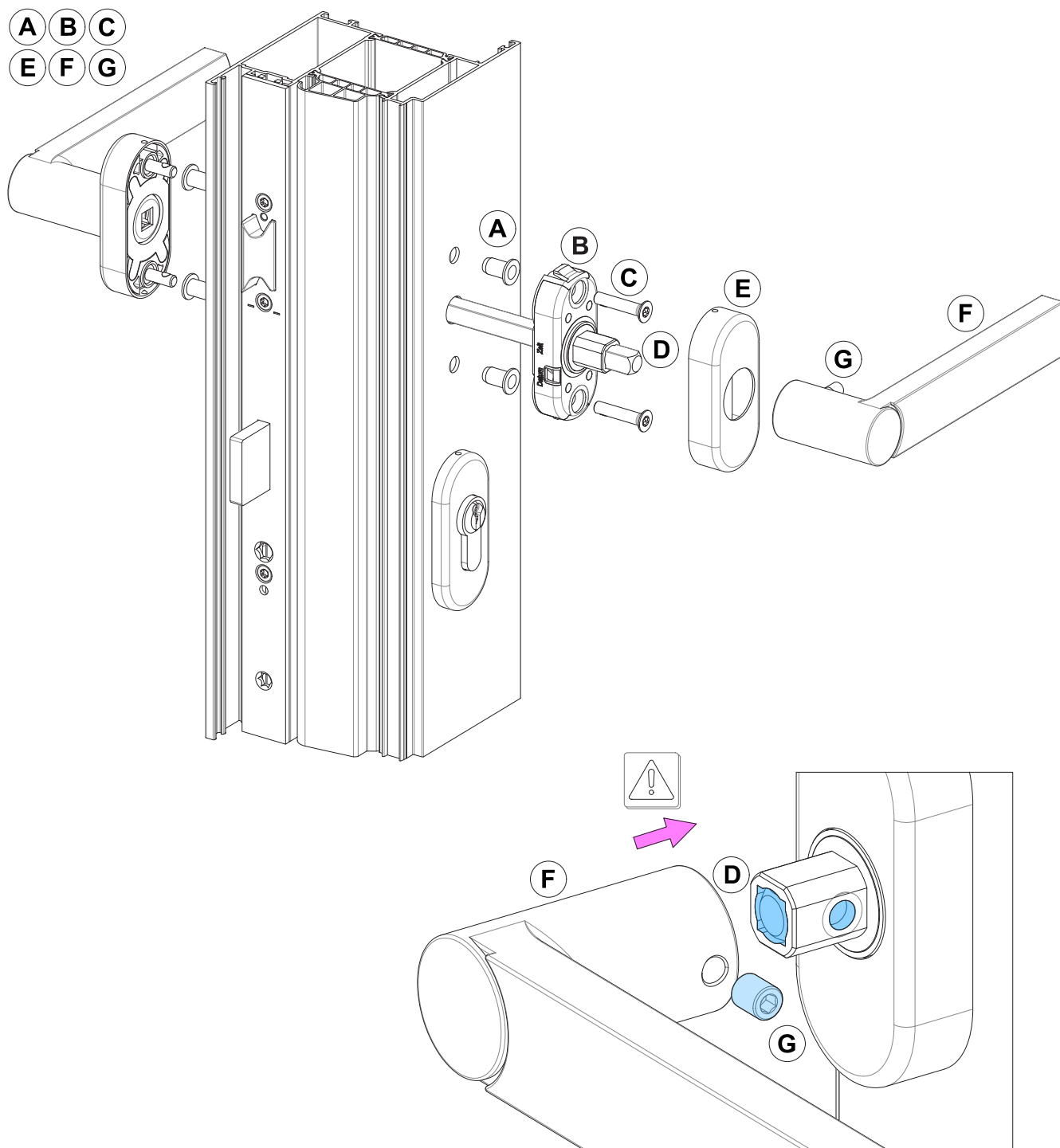
Montaggio maniglia:

- 1 - Fissare i rivetti A sul montante
- 2 - Mettere la base B senza la rosetta.
- 3 - Fissare la base con due viti C.
- 4 - Inserire il quadro D, simmetrico nel caso di maniglie doppie.
- 5 - Mettere la maniglia F e stringere la vite di fissaggio G.



La posizione del quadro D deve essere a filo con la base B. Allineare la vite di fissaggio della maniglia e il foro della base per garantire un serraggio ottimale.

DIG-0004226 Rev. A



OFFERTA MANIGLIE

domal

Montaggio anta - Maniglie per finestre con serratura

A - Solo battente e T&T (per informazione T&T=OB)

B - TbT (Ribalta-Anta): incisione sul quadro sulla faccia sinistra (per informazione TbT=BO)

C - TbT (Ribalta-Anta): incisione sul quadro sulla faccia superiore (girare di 90°)

1 - Posizionare la base D sul montante con la vite superiore E (45mm) e la vite inferiore F (30mm).

2 - Inserire la chiusura G nella base D senza la chiave.

3 - Avvitare il perno della vite di bloccaggio H la testa della vite deve essere a filo con la base D.

4 - Agganciare la rosetta della chiave I, foro per la chiave in basso.

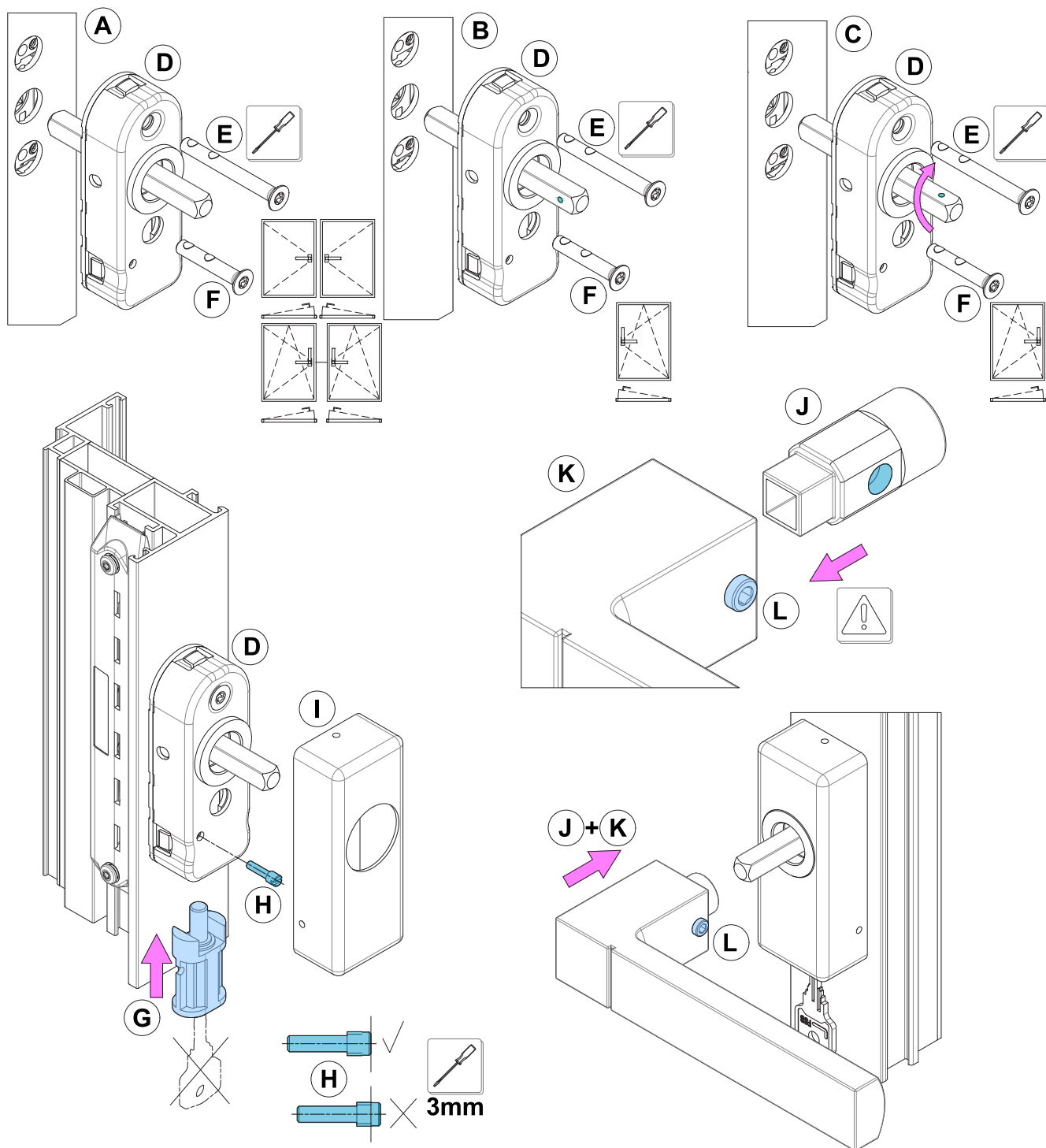
5 - Inserire la guida del quadro J nella maniglia K.



Allineare la vite di fissaggio della maniglia L e il foro guida per garantire un serraggio ottimale.

6 - Mettere la maniglia K+J sul quadro e serrare la vite di fissaggio L.

DIG-0004289 Rev. A



ASSEMBLAGGIO FERRAMENTA D

PORTAFINESTRA

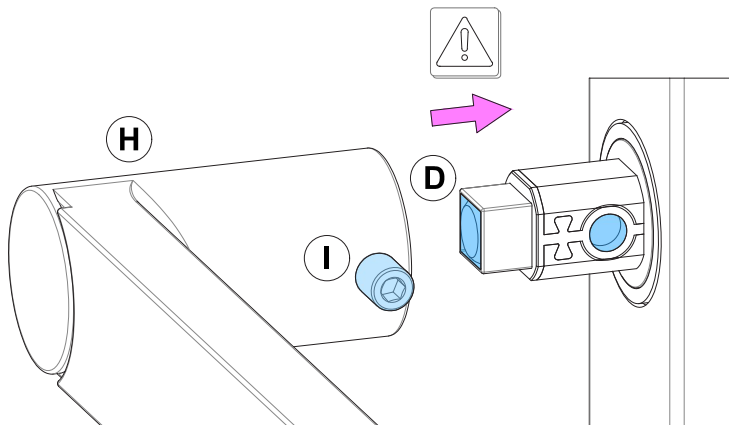
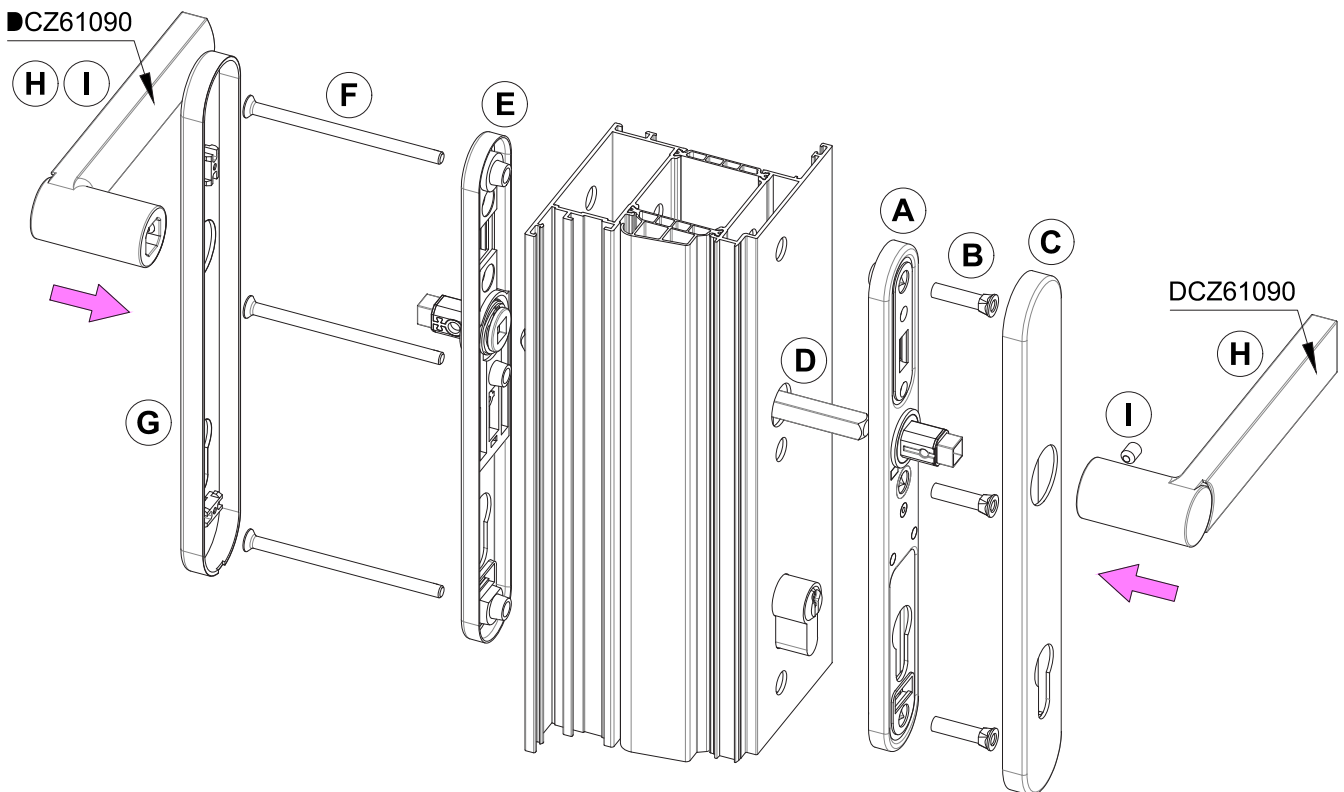
Montaggio anta - Rosetta allungata rotonda per maniglie porta

- 1 - Posizionare le viti B sulla piastra A.
- 2 - Agganciare la rosetta allungata C alla piastra A.
- 3 - Bloccare il quadro D.
- 4 - Posizionare le piastre A ed E sul profilo attraverso il quadro.
- 5 - Inserire e serrare le viti F.
- 6 - Agganciare la rosetta allungata G alla piastra E.
- 7 - Posizionare le maniglie H e serrare le viti di fissaggio I.



La posizione del quadro D deve essere a filo della piastra A. Allineare la vite di fissaggio della maniglia e il foro della piastra per garantire un serraggio ottimale.

DIG-0004122 Rev. A



PORTAFINESTRA

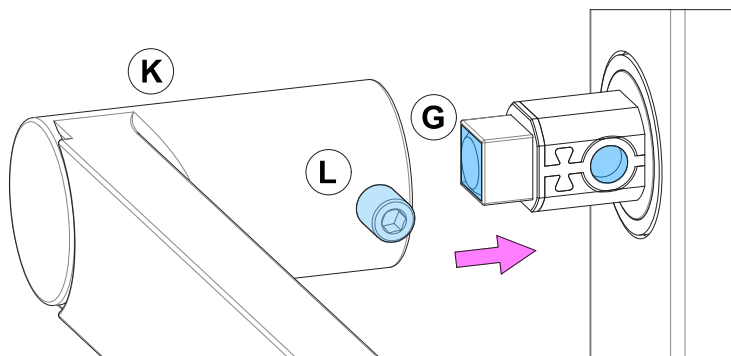
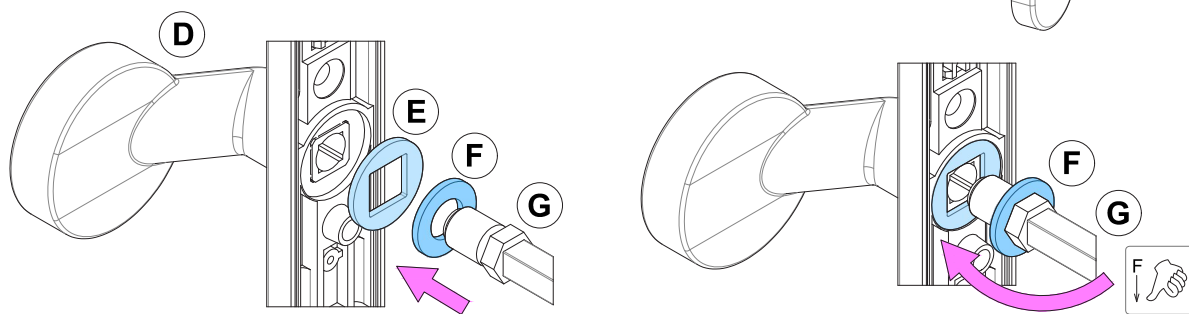
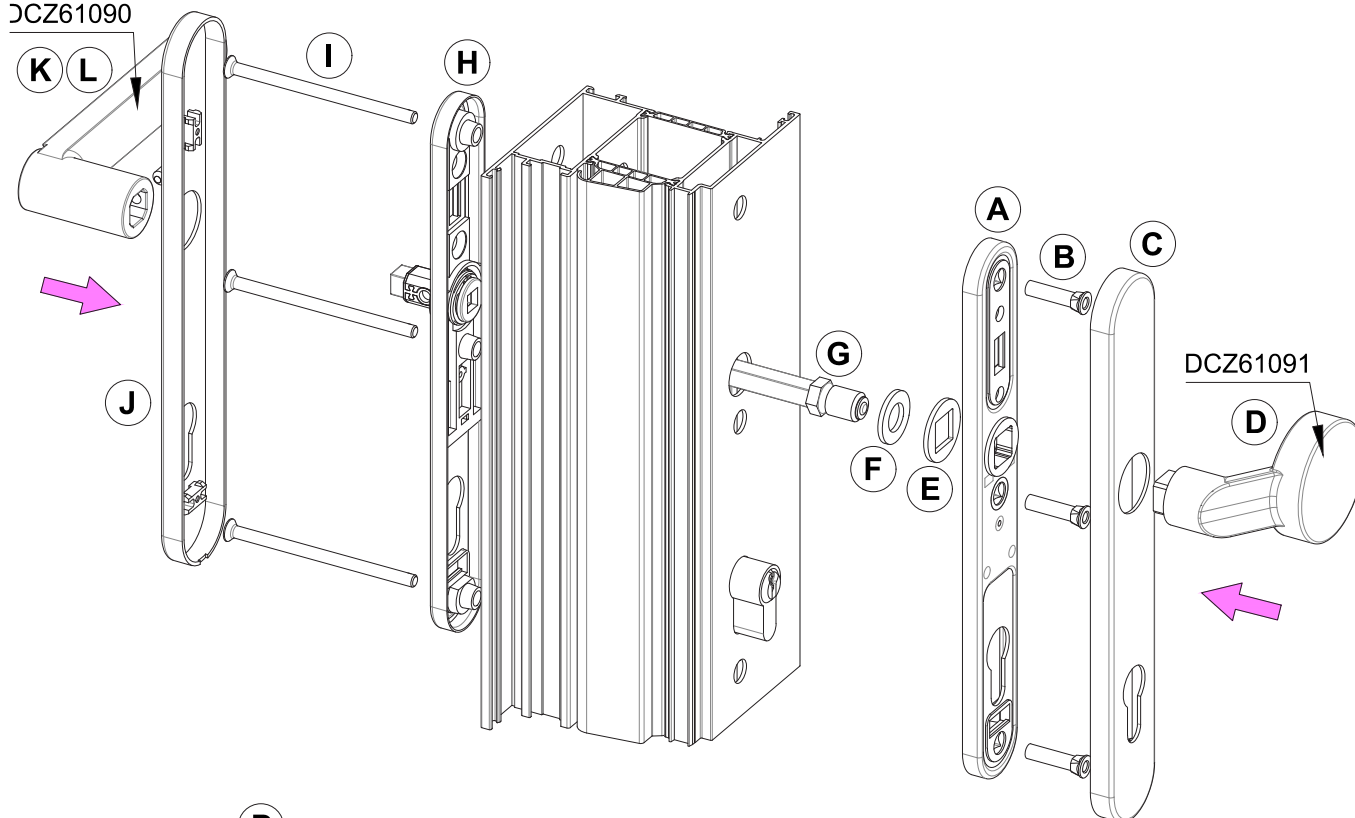
domal

Montaggio anta - Rosetta allungata rotonda per pomolo porta

- 1 - Posizionare le nocce B sulla piastra A.
- 2 - Agganciare la rosetta allungata C alla piastra A.
- 3 - Posizionare il pomolo tondo D nella piastra A.
- 4 - Posizionare la rondella E nella piastra A.
- 5 - Mettere la rondella F sul perno G.
- 6 - Serrare il perno G nel pomello tondo D.
- 7 - Posizionare le piastre A e H sul profilo attraverso il quadro G.
- 8 - Inserire e serrare le viti I.
- 9 - Agganciare la rosetta allungata J sulla piastra H.
- 10 - Mettere le maniglie K e stringere le viti di fissaggio L.

DIG-0004123 Rev. A

DCZ61090



Rappresentato in SOLEAL Next 75

65 75

PORTAFINESTRA

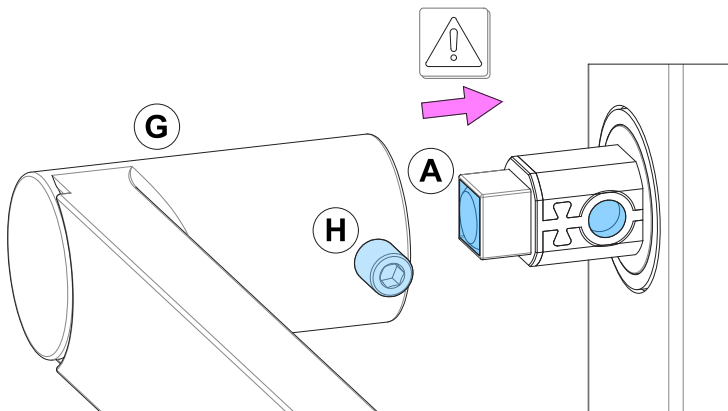
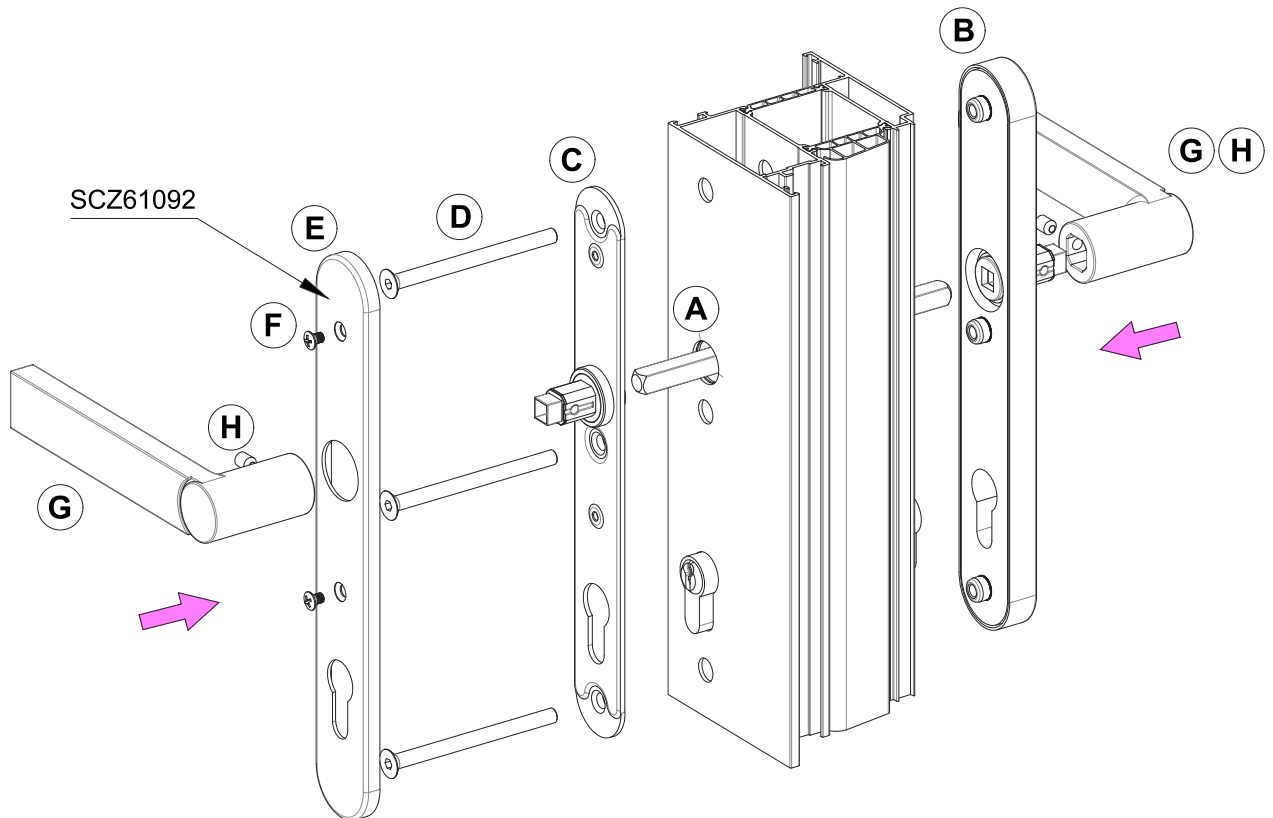
Montaggio anta - Doppia maniglia arrotondata su placca SKG

- 1 - Bloccare il quadro A.
- 2 - Posizionare le piastre B e C sul profilo attraverso il quadro.
- 3 - Inserire e serrare le viti D.
- 4 - Agganciare la rosetta allungata E sulla piastra C e fissarla con le viti F.
- 5 - Mettere le maniglie G e stringere le viti di fissaggio H.



La posizione del perno A deve essere a filo con le piastre B e C. Allineare le vite di fissaggio della maniglia e il foro della piastra per garantire un serraggio ottimale.

DIG-0004124 Rev. A



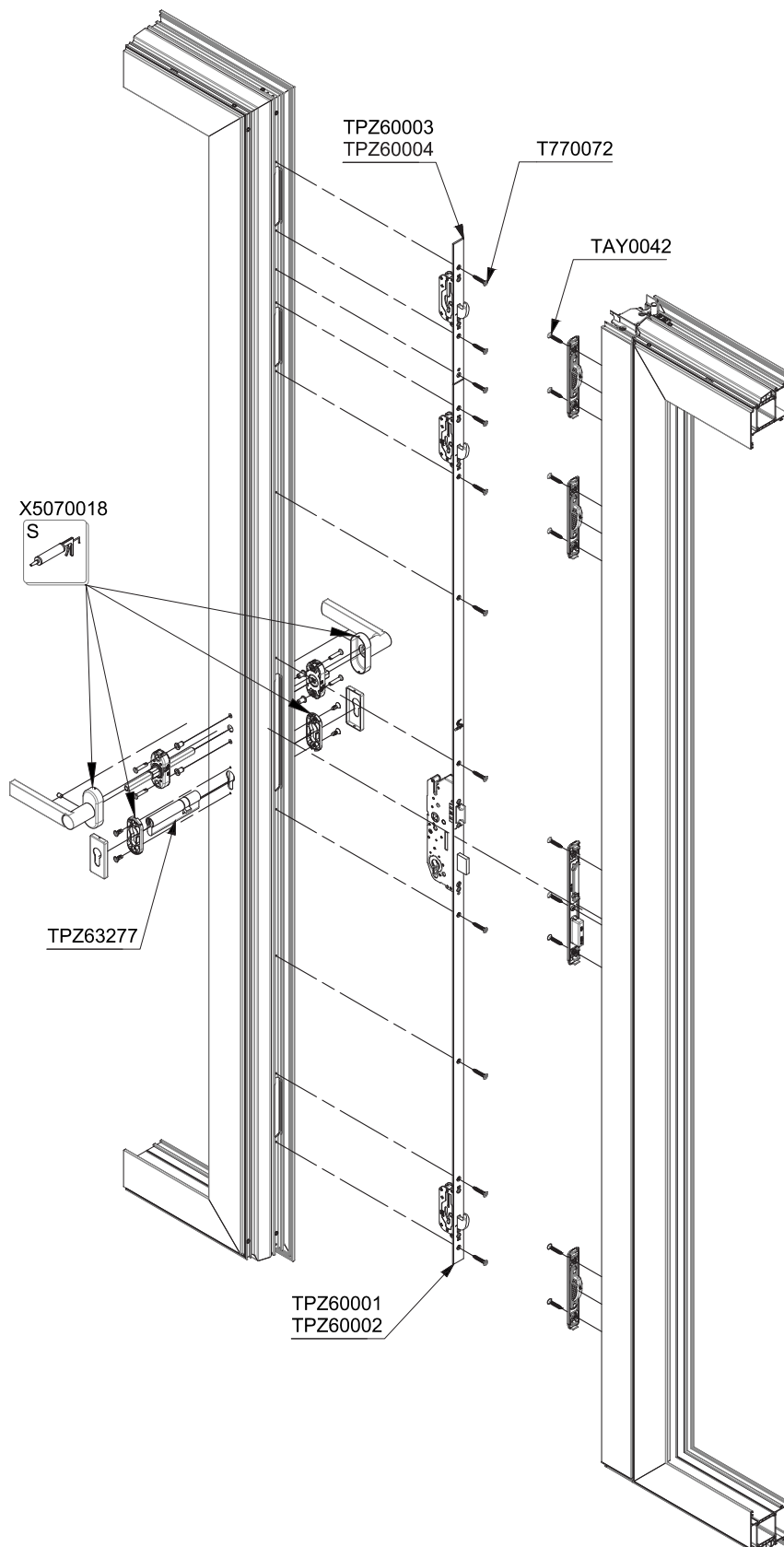
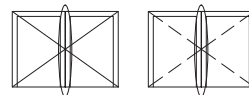
PORTAFINESTRA

domal

Montaggio ferramenta - Montaggio serratura 3 punti + estensione chiusura

1. Inserire serratura ad incasso 3/4 punti nelle lavorazioni dell'anta
2. Assemblare rosetta e cilindro sull'anta primaria. Montare la maniglia.
3. Fissare la posizione della serratura con viti T770072.
4. Contrassegnare la posizione dei riscontri, fissare con le viti TAY0042.

DIG-0003167 Rev. A



Rappresentato in SOLEAL Next 75

65 75

D

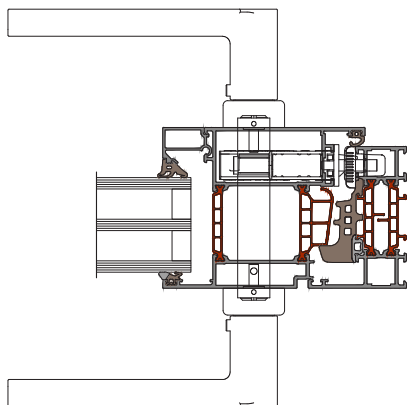
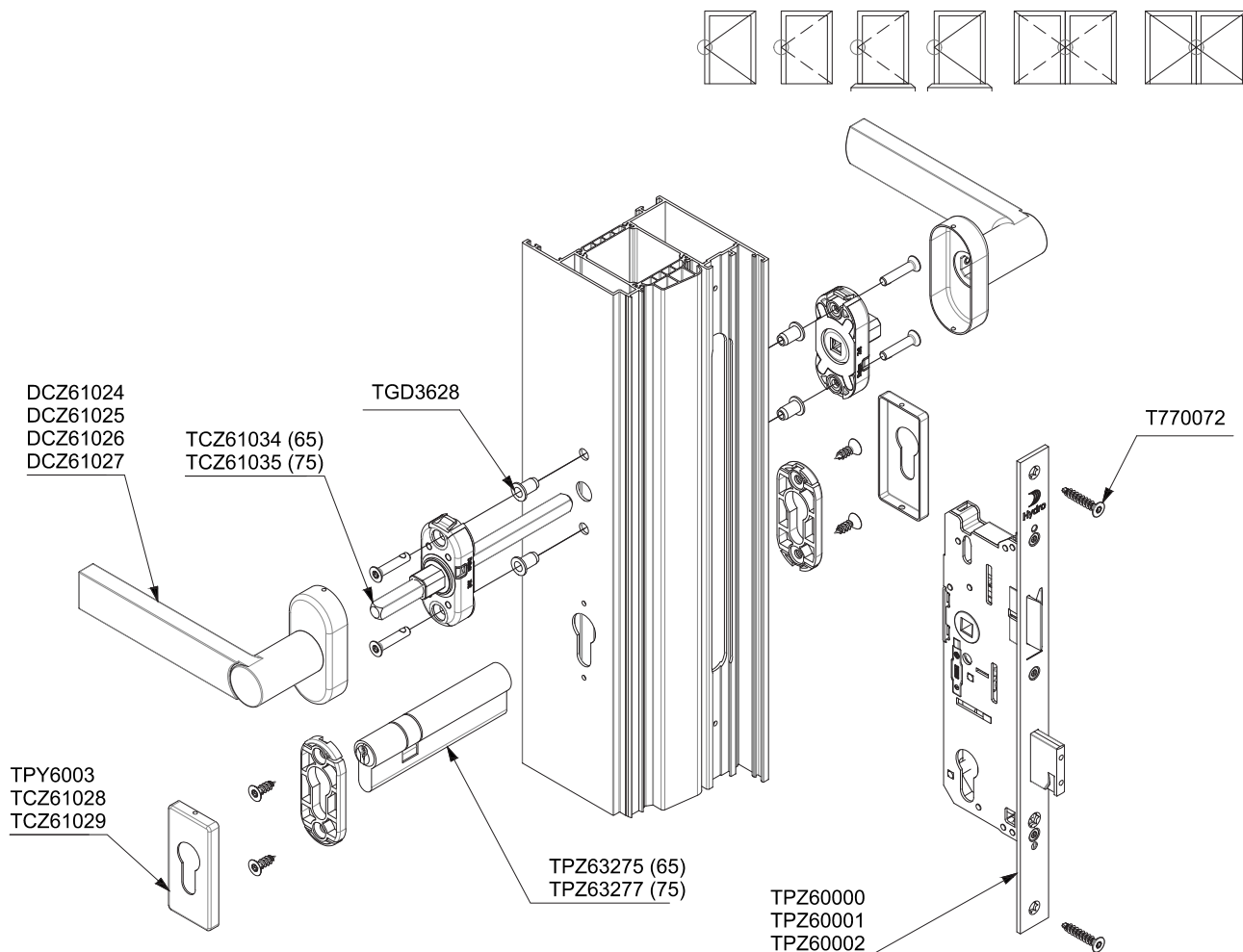
ASSEMBLAGGIO FERRAMENTA

PORTAFINESTRA

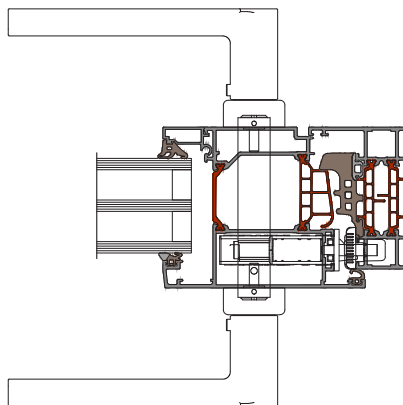
Montaggio ferramenta - Montaggio di serrature con maniglie

1. Posizionare la serratura.
2. Assemblare il cilindro.
3. Assemblare la maniglia e la rosetta.

DIG-0003170 Rev. A

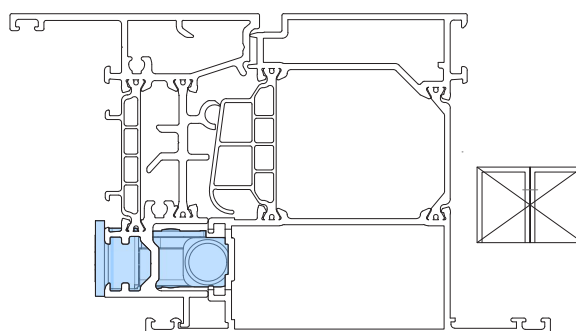
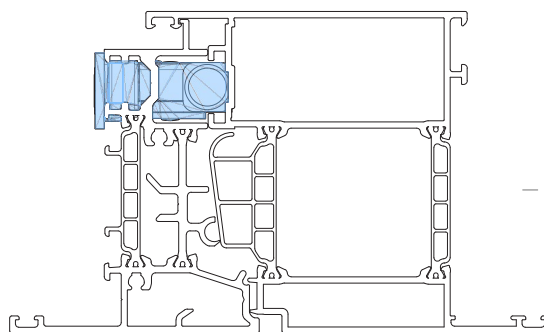
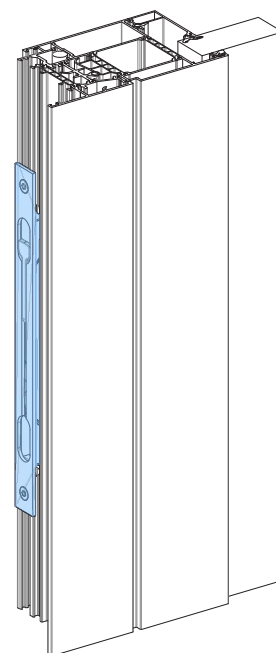
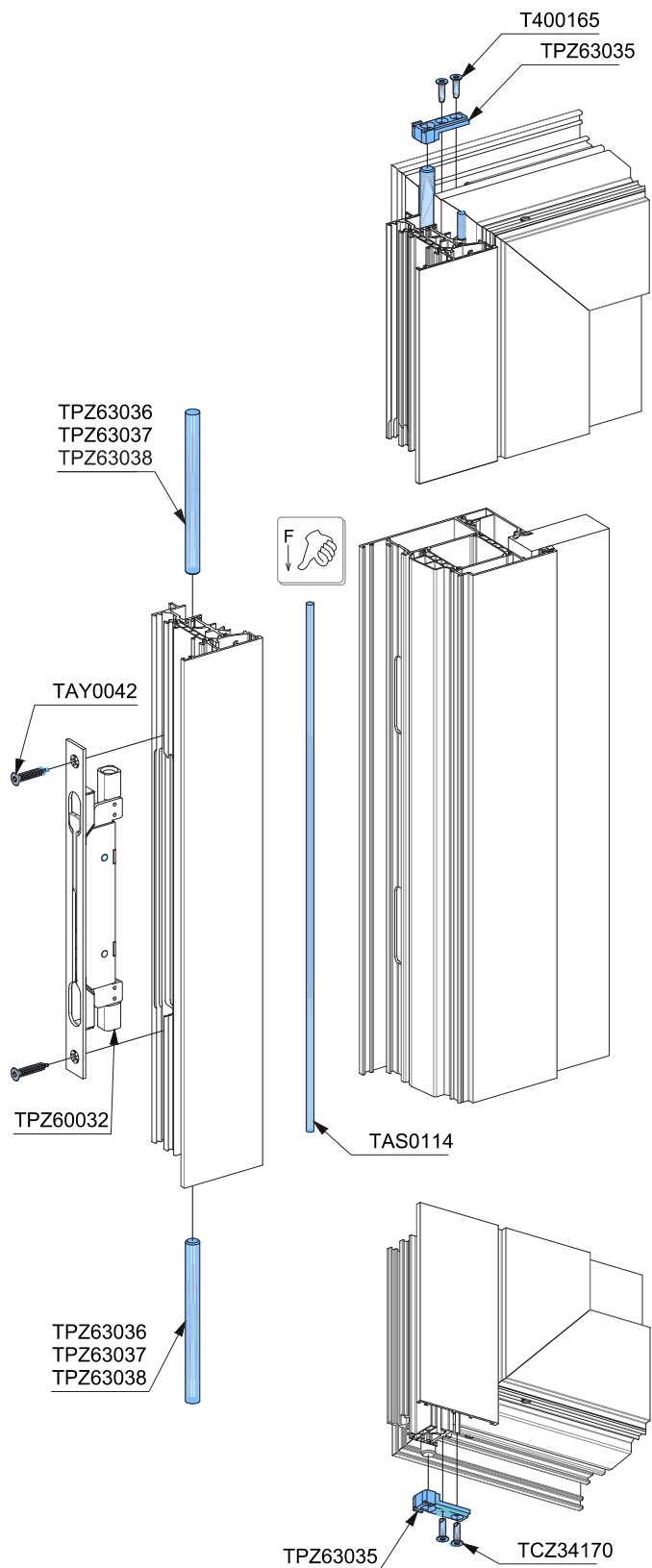
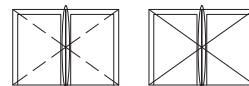


OPEN IN



OPEN OUT

DIG-0003165 Rev. A



Rappresentato in SOLEAL Next 75

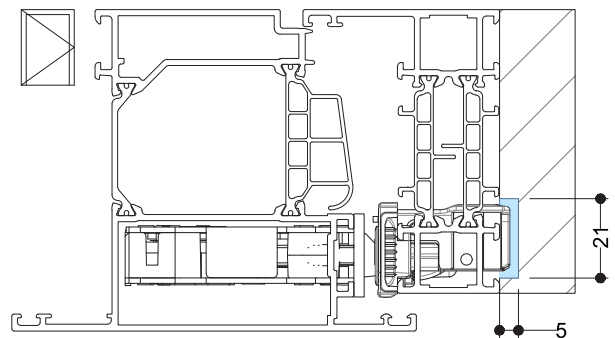
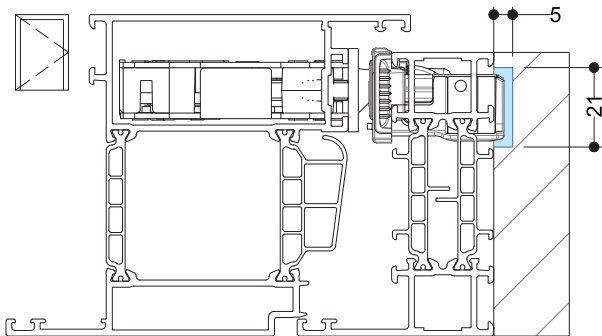
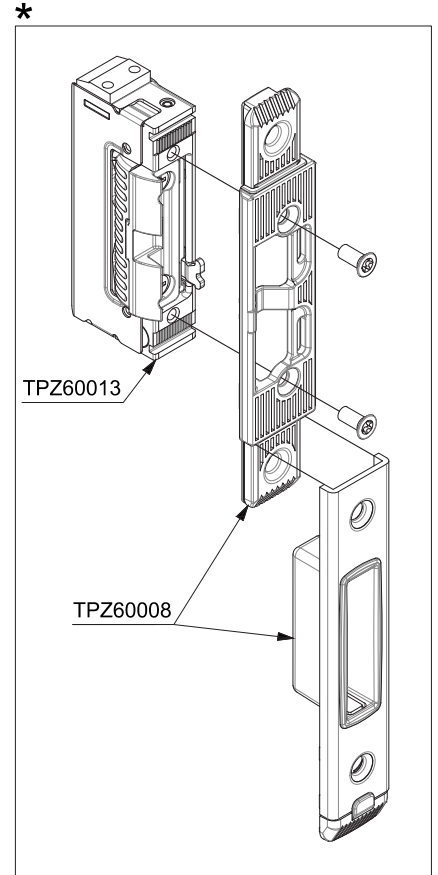
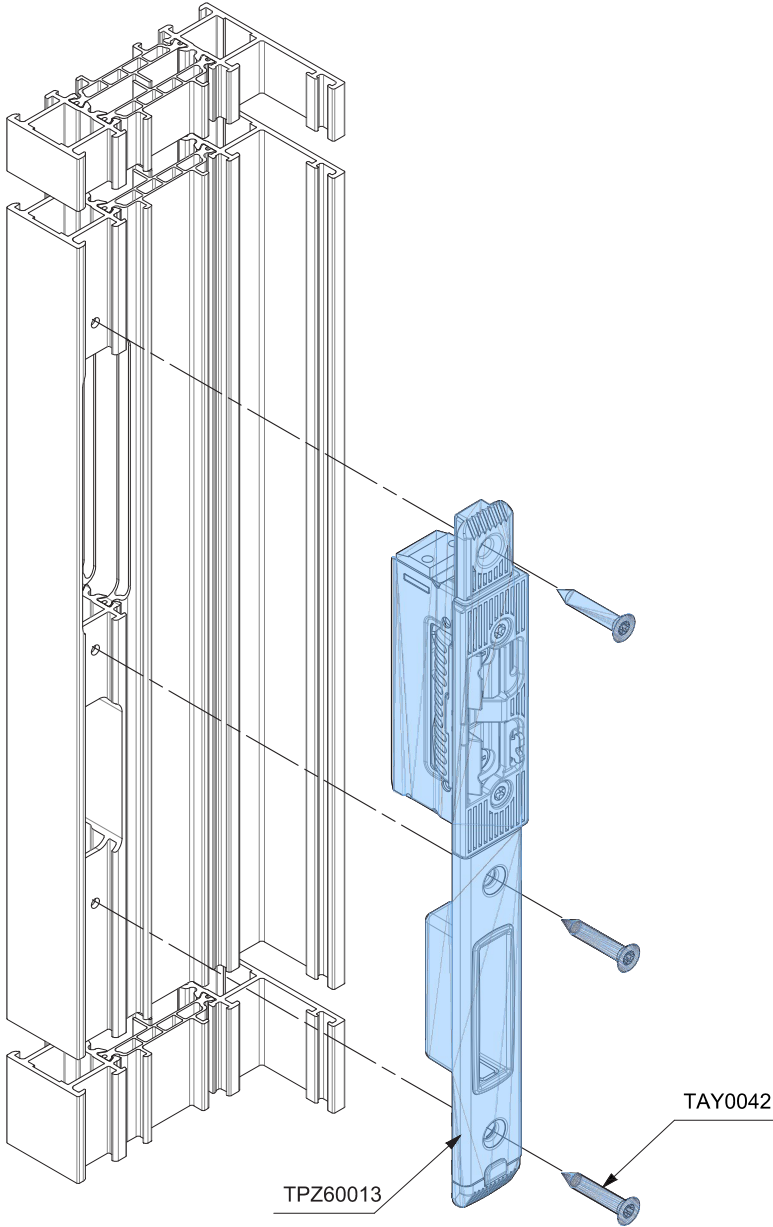
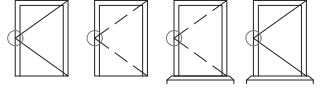
65 75

PORTAFINESTRA

Montaggio ferramenta - Montaggio degli incontri elettrici

* Utilizzabile per soluzione apertura destra e sinistra.

DIG-0003171 Rev. B



Rappresentato in SOLEAL Next 75

65 75

PORTAFINESTRA


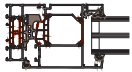
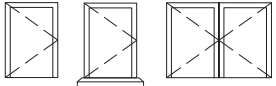
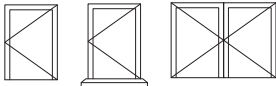
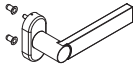





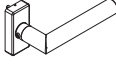


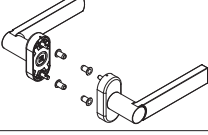
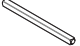

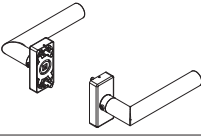
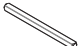
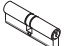
Montaggio ferramenta - Scelta di maniglia, cilindro e quadro

DIG-0003173 Rev. A

domal

D

ASSEMBLAGGIO FERRAMENTA

								
					TPY6003	TCZ61028	TCZ61029	
 DCZ61025	65	75	65	75	 RVS d=7,2	 ALU d=7,2	 ALU d=7,2	
	TCZ61032 □8x65	TCZ61032 □8x65	-	-	-	-	-	
	TPZ63276 10-30	TPZ63276 10-30	-	-	-	-	-	
 DCZ61052								
	TCZ61032 □8x65	TCZ61032 □8x65	-	-	-	-	-	
	TPZ63276 10-30	TPZ63276 10-30	-	-	-	-	-	
 DCZ61027								
	TCZ61034 □8x130	TCZ61035 □8x150	TCZ61034 □8x130	TCZ61035 □8x150	X	X	X	
	TPZ63275 65-30	TPZ63277 75-30	TPZ63275 65-30	TPZ63277 75-30				
 DCZ61053								
	TCZ61034 □8x130	TCZ61035 □8x150	TCZ61034 □8x130	TCZ61035 □8x150	X	X	X	
	TPZ63275 65-30	TPZ63277 75-30	TPZ63275 65-30	TPZ63277 75-30				

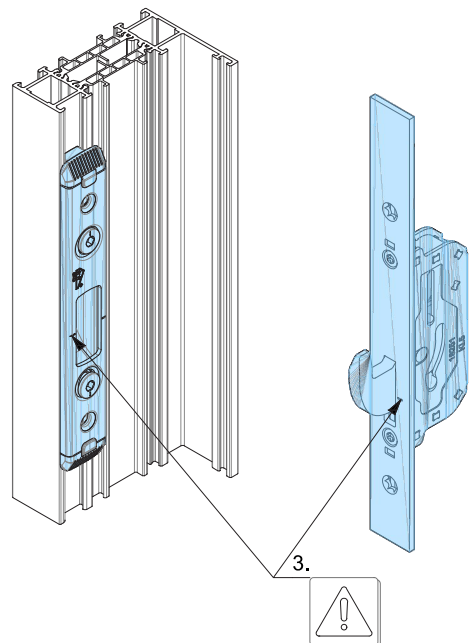
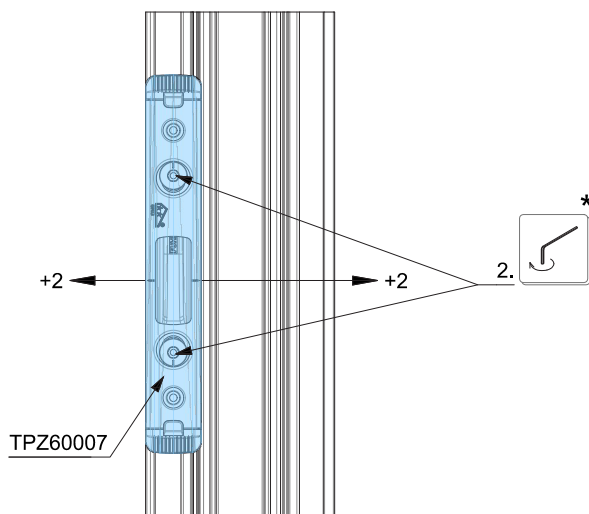
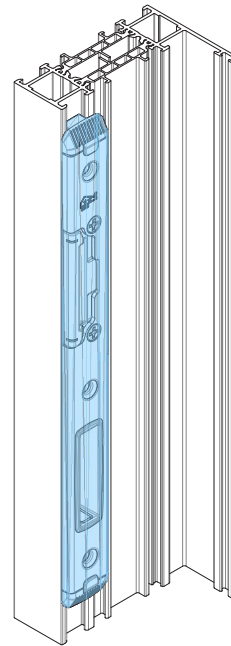
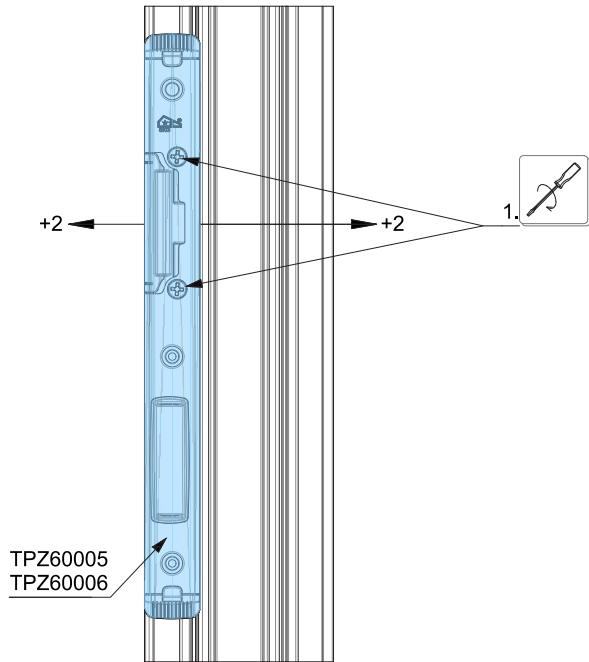
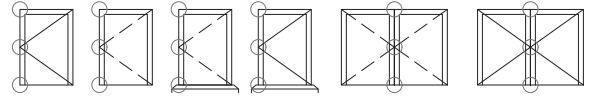
65 75

PORTAFINESTRA

Montaggio ferramenta - Regolazione degli incontri

1. Regolazione dell'incontro dopo aver allentato due viti di posizione.
 2. Regolazione dell'incontro mediante rotazione di due viti eccentriche.
- *Chiave a brugola dimensione 4
3. Durante il montaggio, allineare il contrassegno del riscontro al contrassegno della serratura.

DIG-0003172 Rev. A



PORTAFINESTRA

domal

Montaggio su telaio - Cerniera a 2 ali

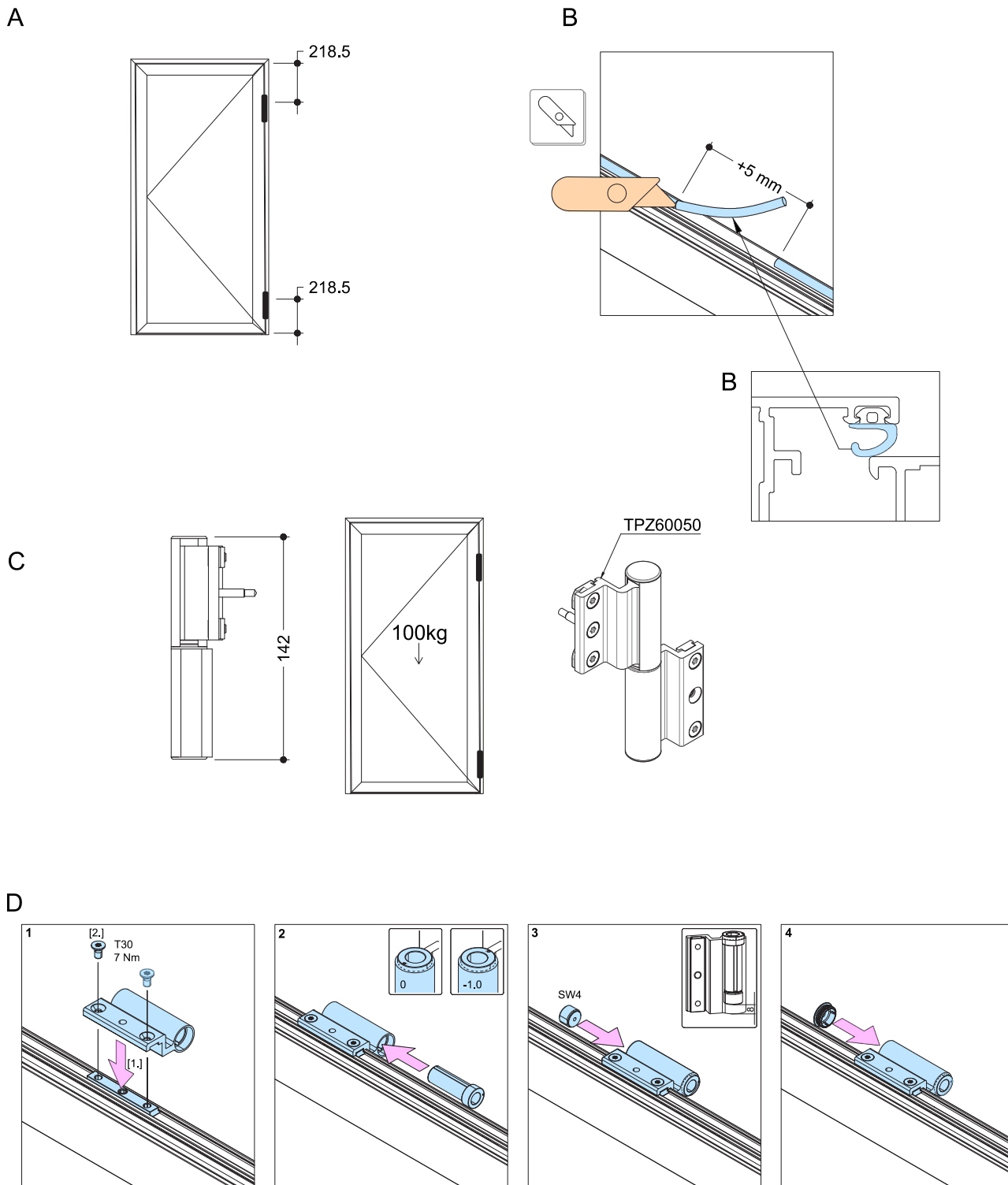
A : Segnare la posizione della cerniera

B : Sull'anta, rifilare la guarnizione, facendola corrispondere all'altezza totale della cerniera + 5 mm

C : Il peso massimo dell'anta è di 100 kg

D : Montaggio della cerniera TPZ60050 sul profilo del telaio

DIG-0003177 Rev. A



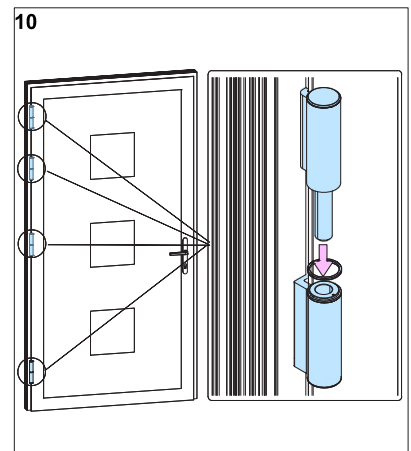
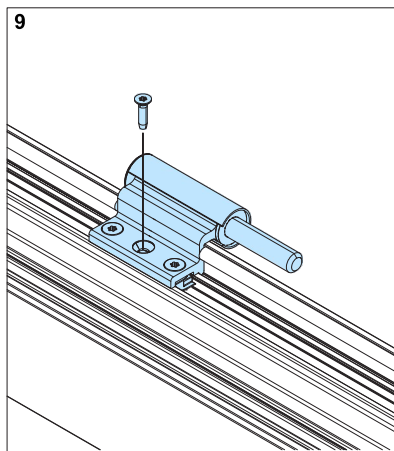
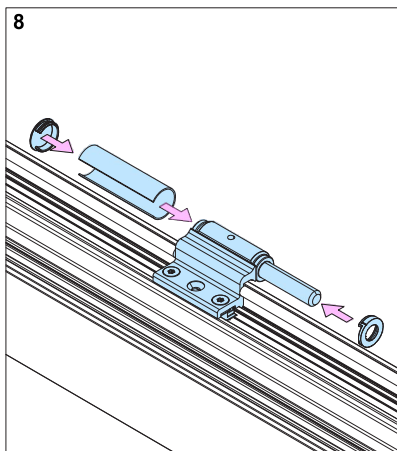
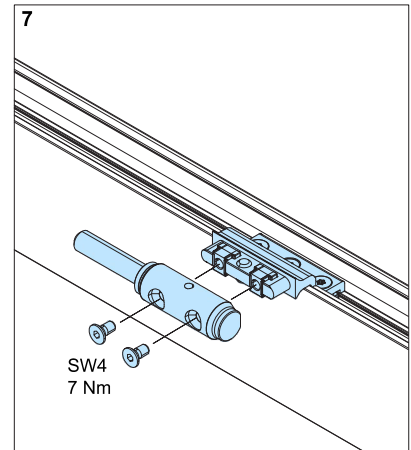
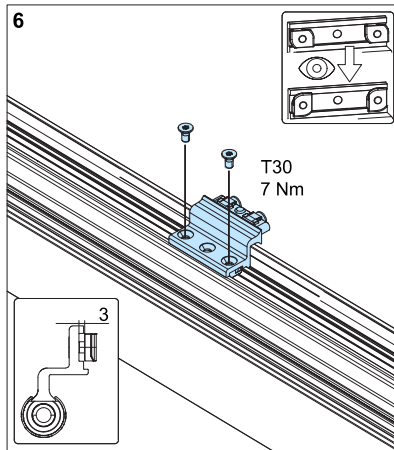
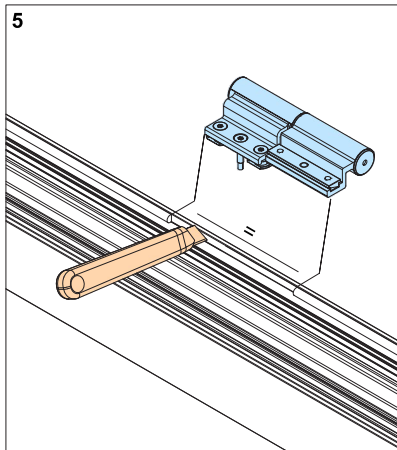
ASSEMBLAGGIO FERRAMENTA D

PORTAFINESTRA

Montaggio su anta - Cerniera a 2 ali

Passaggi da 5 a 10 : Montaggio della cerniera TPZ60051 sul profilo anta

DIG-0003178 Rev. A



PORTAFINESTRA

domal

Regolazioni - Cerniera a 2 ali

A : Panoramica delle regolazioni

B + C + D : Regolazione orizzontale $\pm 2,2$ mm

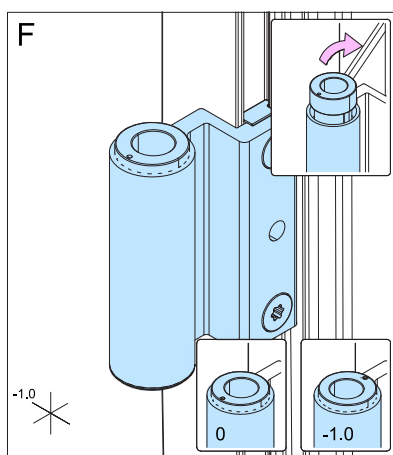
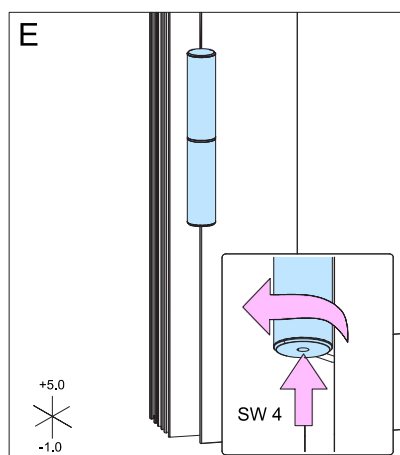
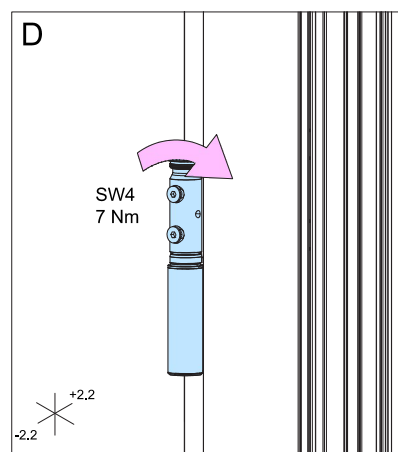
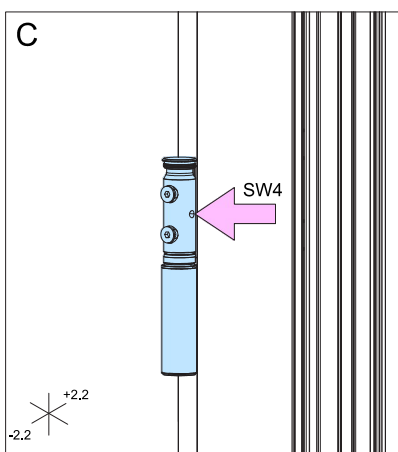
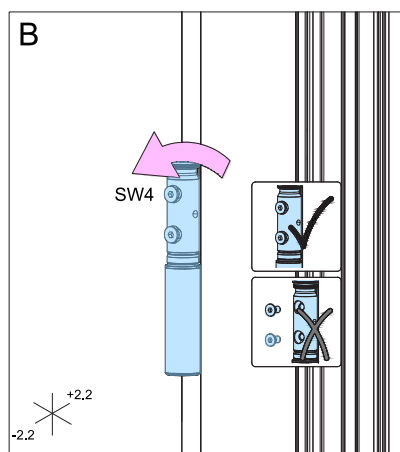
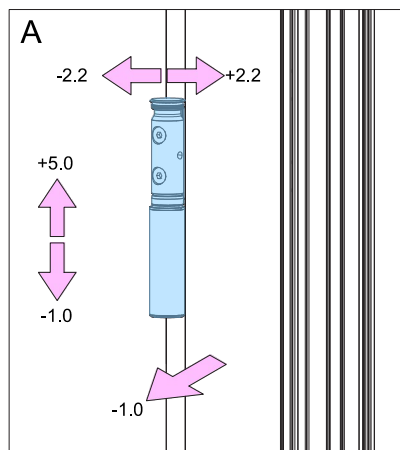
E : Regolazione verticale

F : Regolazione della compressione

DIG-0003179 Rev. A

D

ASSEMBLAGGIO FERRAMENTA



PORTAFINESTRA

Montaggio su telaio - Cerniera a 3 ali

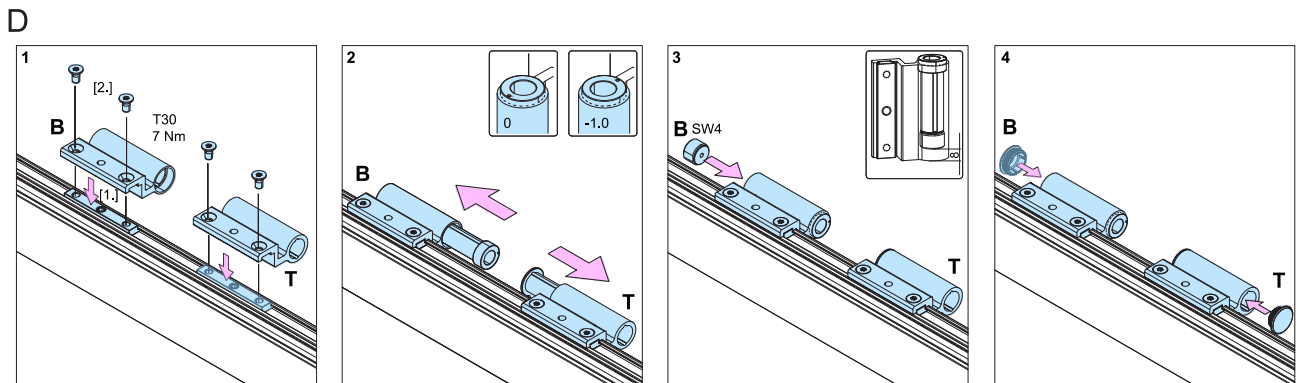
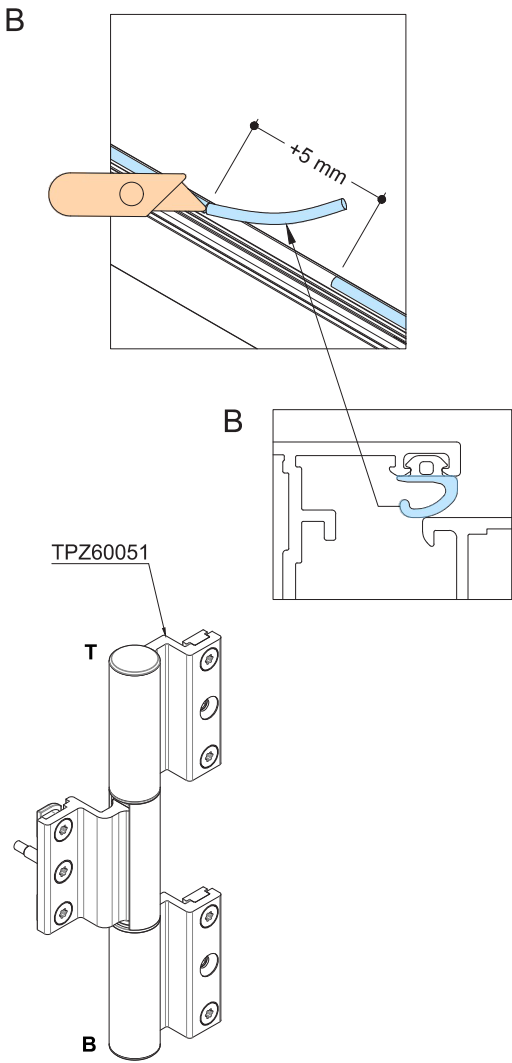
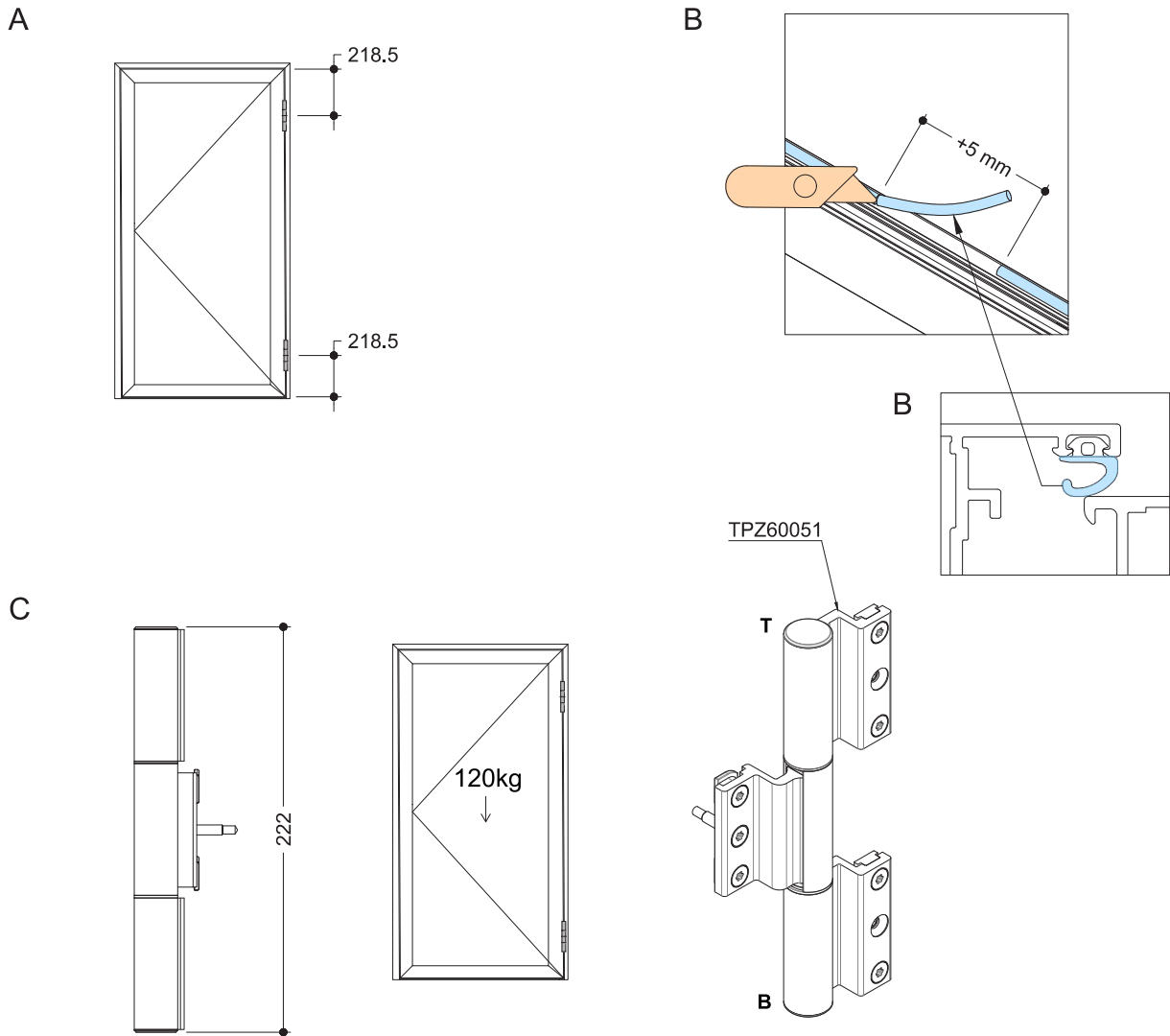
A : Segnare la posizione della cerniera

B : Sull'anta, rifilare la guarnizione, facendola corrispondere all'altezza totale della cerniera + 5 mm

C : Il peso massimo dell'anta è di 120 kg

D : Montaggio della cerniera TPZ60051 sul profilo del telaio

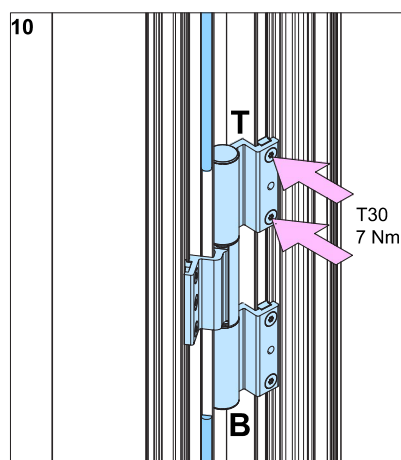
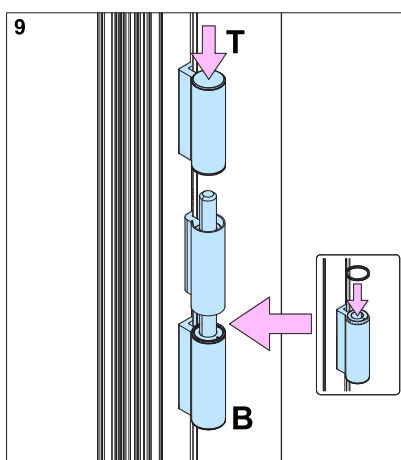
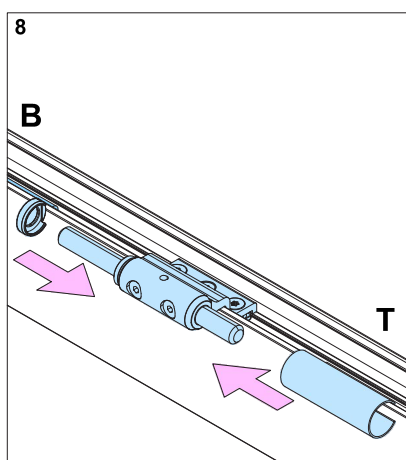
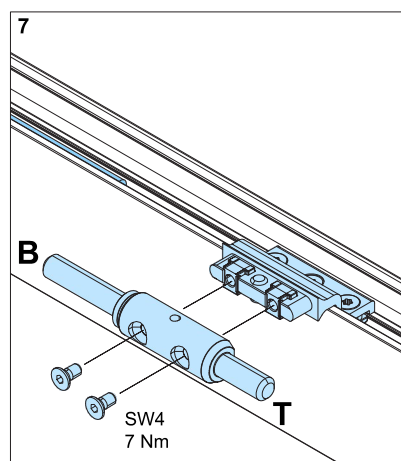
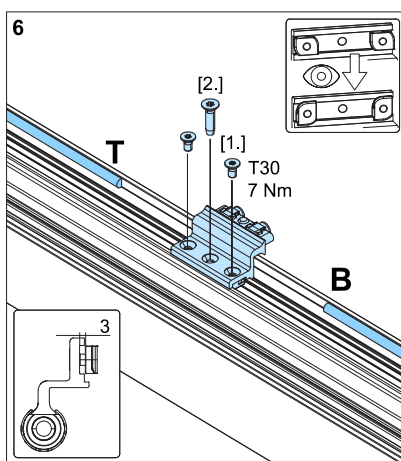
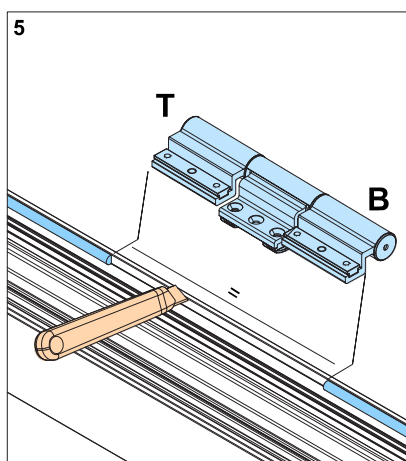
DIG-0003180 Rev. A



Montaggio su anta - Cerniera a 3 ali

Passaggi da 5 a 10 : Montaggio della cerniera TPZ60051 sul profilo anta

DIG-0003181 Rev. A



PORTAFINESTRA

Regolazioni - Cerniera a 3 ali

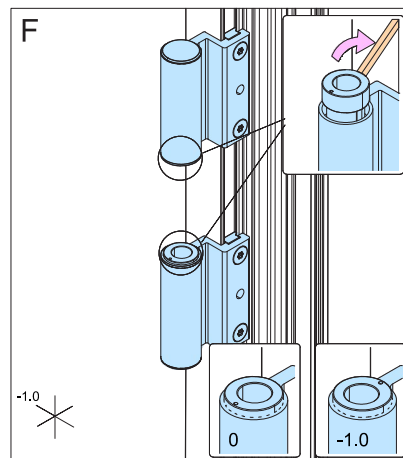
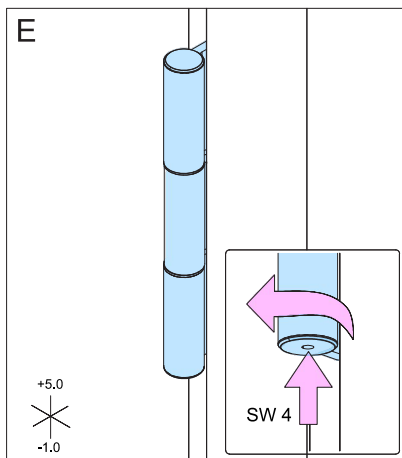
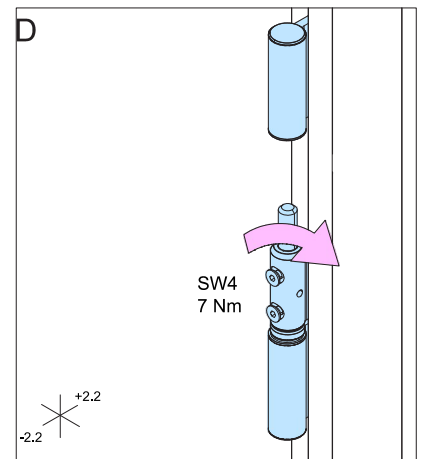
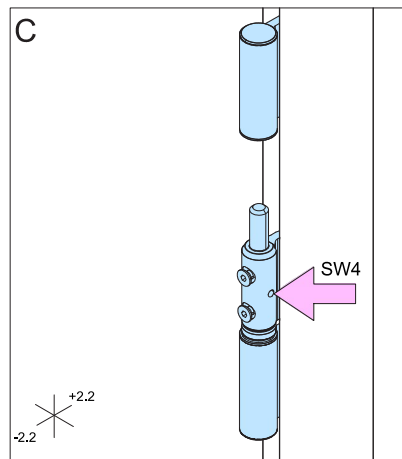
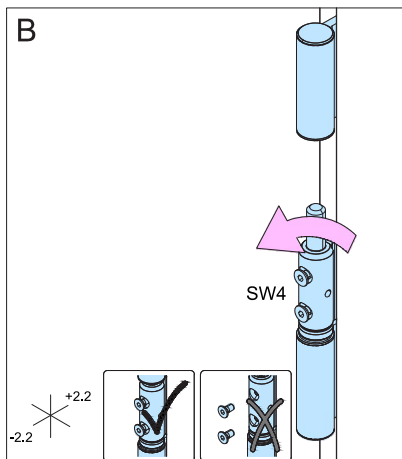
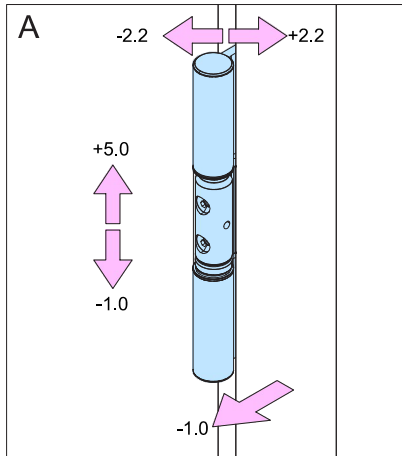
A : Panoramica delle regolazioni

B + C + D : Regolazione orizzontale $\pm 2,2$ mm

E : Regolazione verticale

F : Regolazione della compressione

DIG-0003182 Rev. A



PORTAFINESTRA

domal

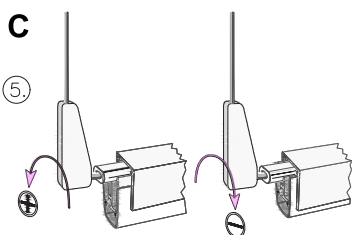
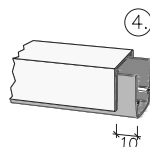
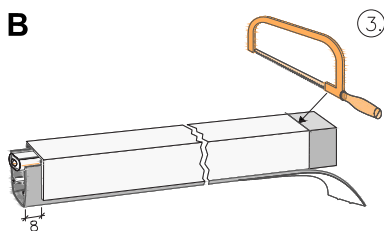
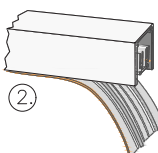
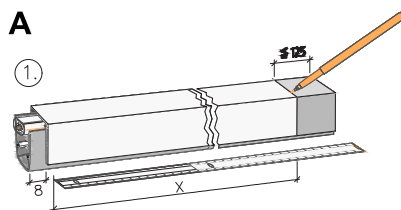
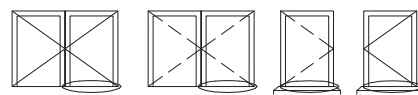
Taglio a misura della guarnizione a ghigliottina - Anta secondaria

- A. Preparazione
 - B. Determinare le dimensioni e segnarle
 - C. Può essere accorciato di max. 125 mm sul lato serratura
 - D. Estrarre con cautela la guarnizione in silicone nell'intervallo di accorciamento
 5. Taglio a misura
 6. Accorciare a misura la guarnizione con un corretto taglio a 90°
 - Eliminare le bave
 - Rimuovere eventuali trucioli
 7. Installare il labbro in silicone
 - Tagliare la guarnizione in silicone con una lunghezza eccedente di 10 mm (lato serratura) o 8 mm (lato cerniera)
 - Far scorrere la guarnizione in silicone nell'apposita cava
 8. Regolazione della corsa
 9. Regolazione di fine corsa, ruotando la manopola di sblocco con una brugola da 3 mm
 - + corsa lunga, ampio gioco
 - - corsa breve, piccolo gioco
- **Nota Bene!**
- Regolare la corsa fino a quando la guarnizione in silicone non aderisce bene al pavimento a porta chiusa.
- Evitare una eccessiva pressione di contatto.

D

ASSEMBLAGGIO FERRAMENTA

DIG-0003308 Rev. A



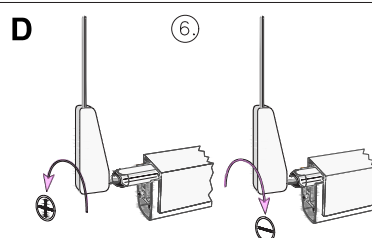
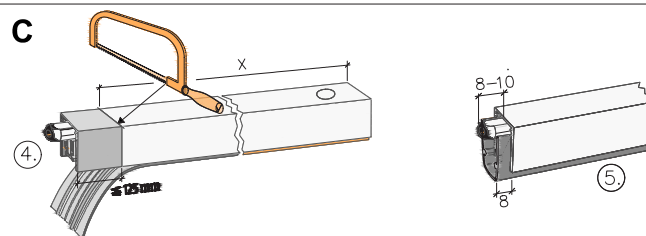
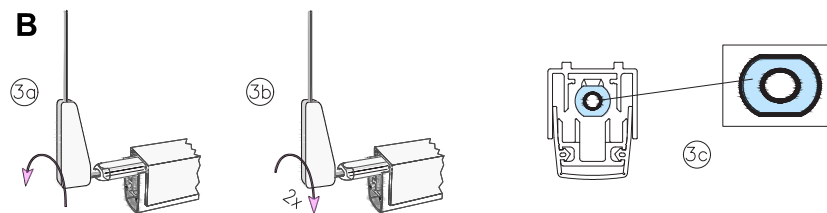
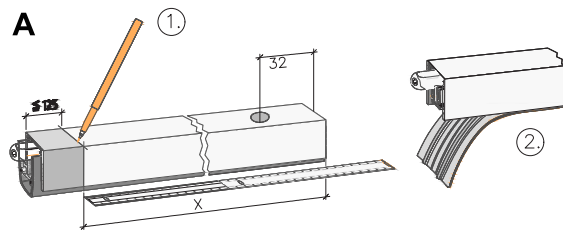
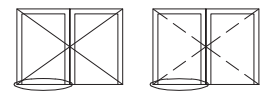
Rappresentato in SOLEAL Next 75

65 75

Taglio a misura della guarnizione a ghigliottina - Anta secondaria

- A. Preparazione
- B. Determinare le dimensioni e segnare
- C. Può essere accorciato di max. 125 mm sul lato cerniera
- D. Estrarre con cautela la guarnizione in silicone nell'intervallo di accorciamento
5. Fissaggio barra filettata in acciaio tramite manopola di sblocco
6. Forare completamente con una brugola da 3 mm (3a) e ruotare di 2 giri la manopola di sblocco (3b) sulla barra filettata. La manopola di rilascio deve essere in posizione piatta (3c)
7. Taglio a misura
8. Accorciare a misura la guarnizione con un corretto taglio a 90°
 - Eliminare le bave e rimuovere gli eventuali trucioli
9. Installare la guarnizione in silicone e la manopola di sblocco
 - Tagliare la guarnizione in silicone eccedente di 8 mm (lato cerniera)
 - Far scorrere la guarnizione in silicone nell'apposita cava
 - Svitare la manopola di sblocco di 8-10 mm
10. Regolazione della corsa
11. Regolazione del fine corsa, ruotando la manopola di sblocco con una brugola da 3 mm
 - + corsa lunga, ampio gioco
 - - corsa breve, piccolo gioco
 - **Nota Bene!**
 - Regolare la corsa fino a quando la guarnizione in silicone non aderisce bene al pavimento a porta chiusa. Evitare una eccessiva pressione di contatto.

DIG-0003309 Rev. A



MOTORIZZAZIONE

Pre-assemblaggio del motore - Motore a catena



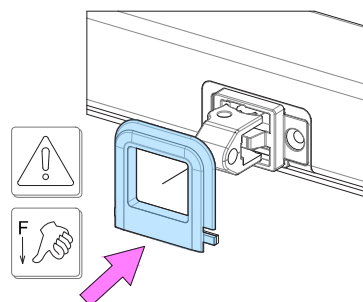
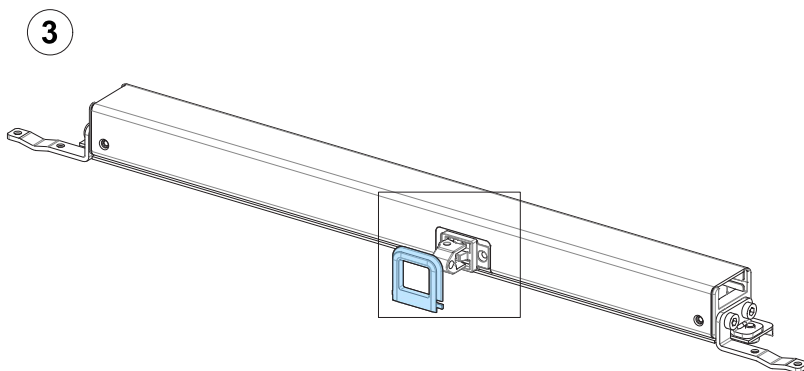
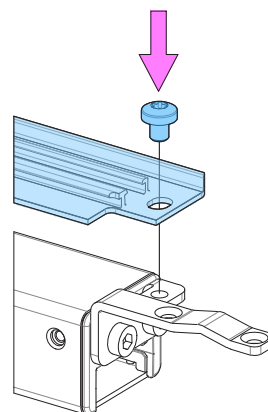
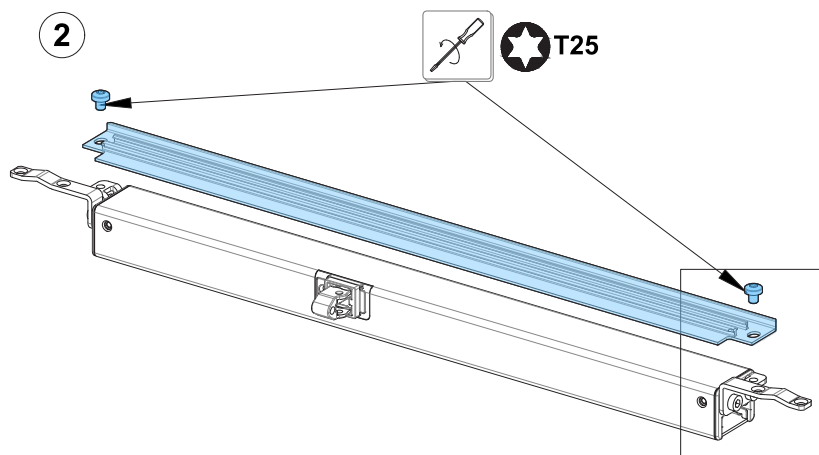
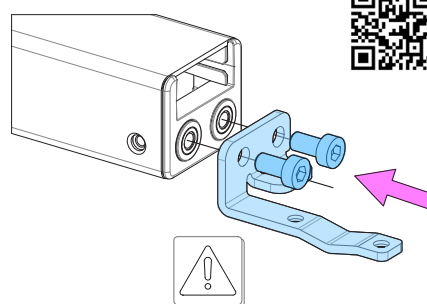
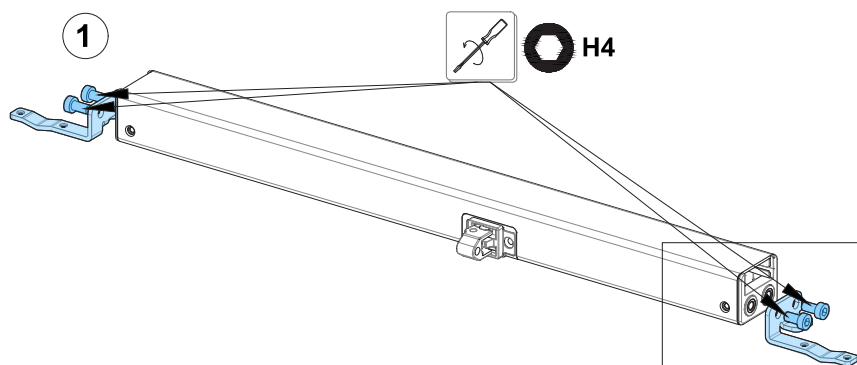
Contattare l'assistenza tecnica locale per diventare un installatore certificato e beneficiare della garanzia.

- 1- Su entrambi i lati del motore, assemblare le staffe con le 4 viti M5x10mm.
- 2- Su entrambi i lati del motore, montare il coperchio con le 2 viti M5x6mm.
- 3- Installare il tappo di chiusura dello scarico.



Prestare attenzione alla direzione di montaggio delle parti.

DIG-0003077 Rev. A



Motorizzazione sul telaio - Motore a catena

1 - Installare i cavi attraverso la lavorazione nella zona a taglio termico.

2 - Collegare le prese elettriche

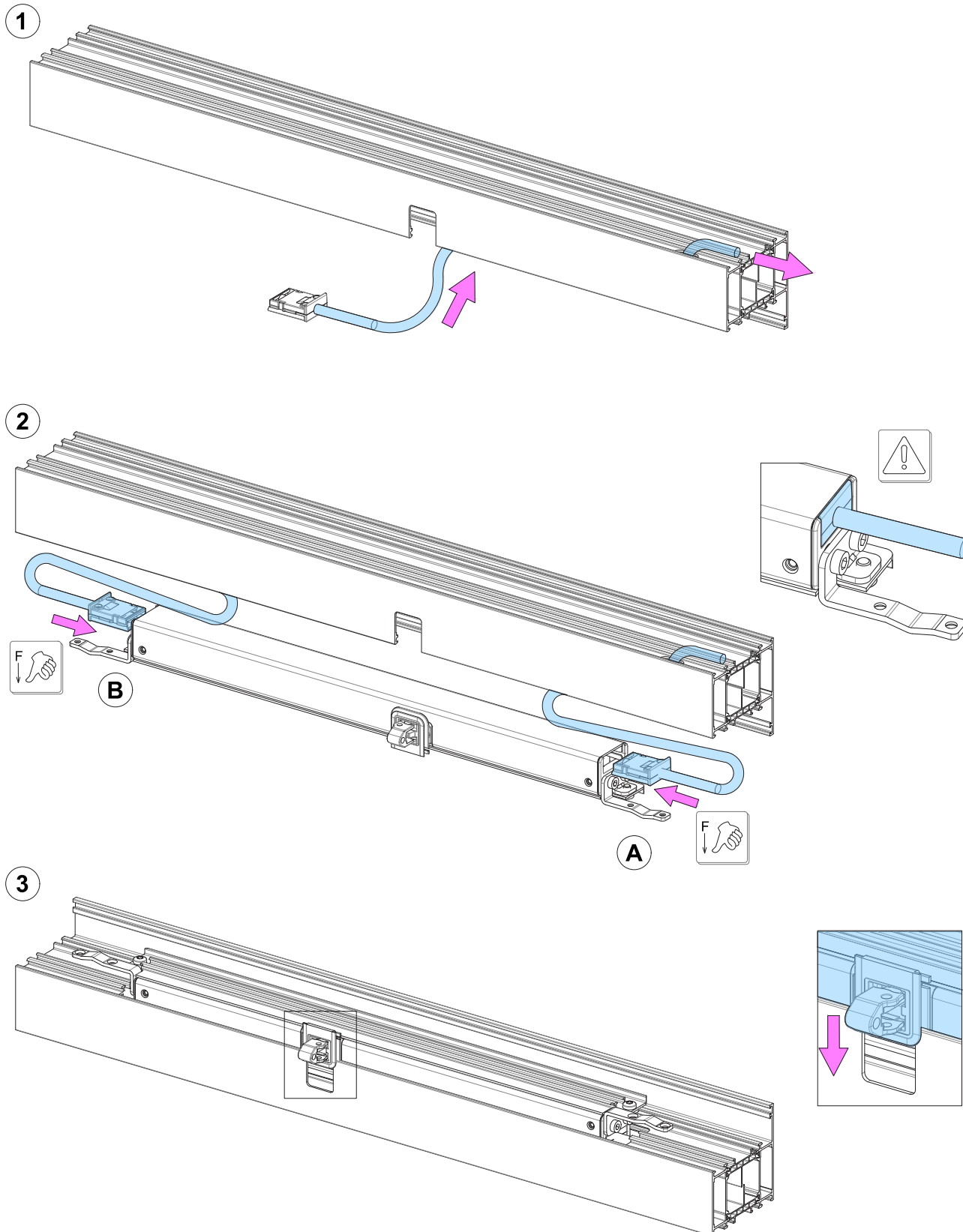


A - Il collegamento della presa principale è obbligatorio.

B - Collegare la spina secondaria è opzionale.

3 - Inserire il motore a catena nella fresatura del telaio del traverso.

DIG-0003078 Rev. A

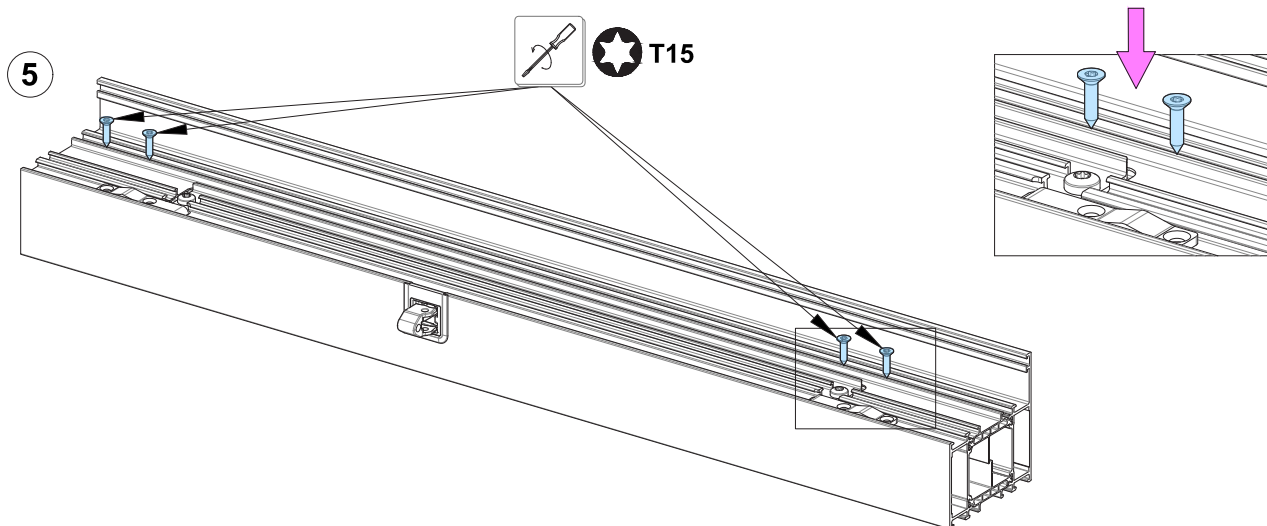
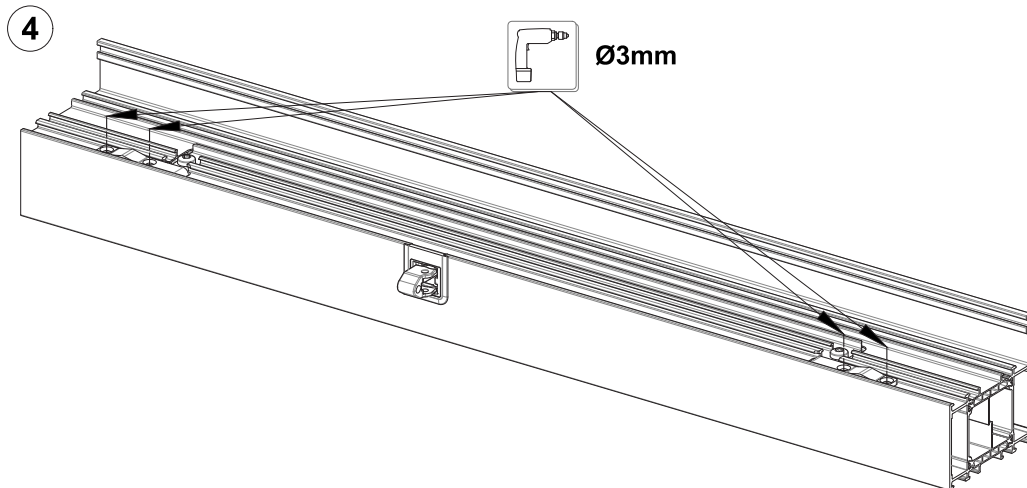


Motorizzazione sull'anta - Motore a catena

4 - Praticare i 4 fori di fissaggio dopo aver installato il motore nella lavorazione del profilo del telaio.

5 - Avvitare il motore al telaio.

DIG-0003080 Rev. A



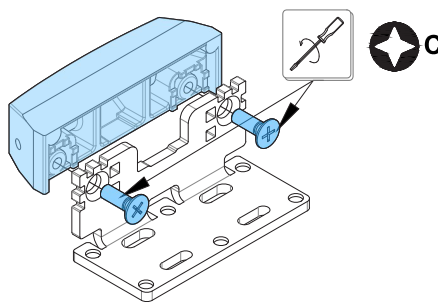
MOTORIZZAZIONE

Motorizzazione anta sul telaio - Motore a catena

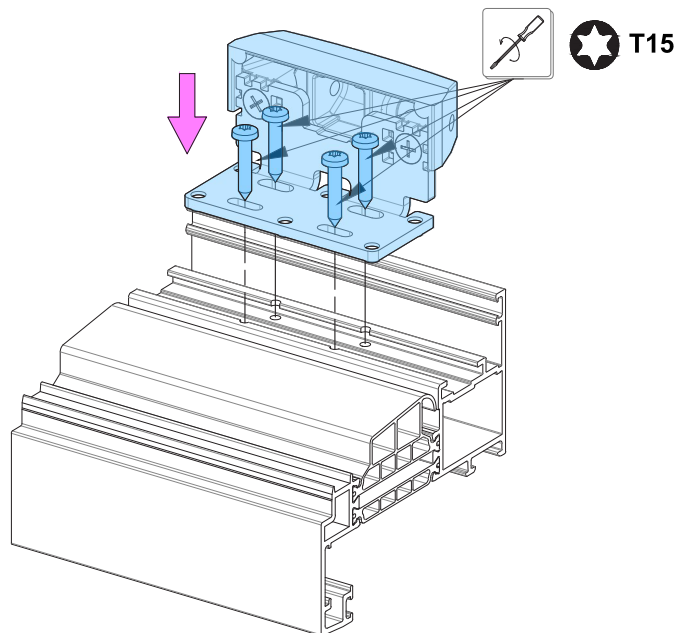
- 1 - Avvitare la parte di uscita della catena sulla staffa di montaggio.
- 2 - Avvitare il gruppo al traverso dell'anta.

DIG-0003079 Rev. A

1



2



CONTATTO MAGNETICO PER FINESTRA

domal

Panoramica

Punto di installazione

Non è consentito installare il sensore magnetico sul lato cerniera! Si consiglia di installare i sensori il più lontano possibile dal lato cerniera. Fare un anello con il cavo di alimentazione per mantenere una lunghezza in eccesso. Il cavo deve essere installato coperto in conformità con lo standard VdS 2311. Inoltre, si consiglia di installare i cavi attraverso la guaina elettrica fino alla successiva scatola di derivazione accessibile.

1. Posizione di montaggio consigliata

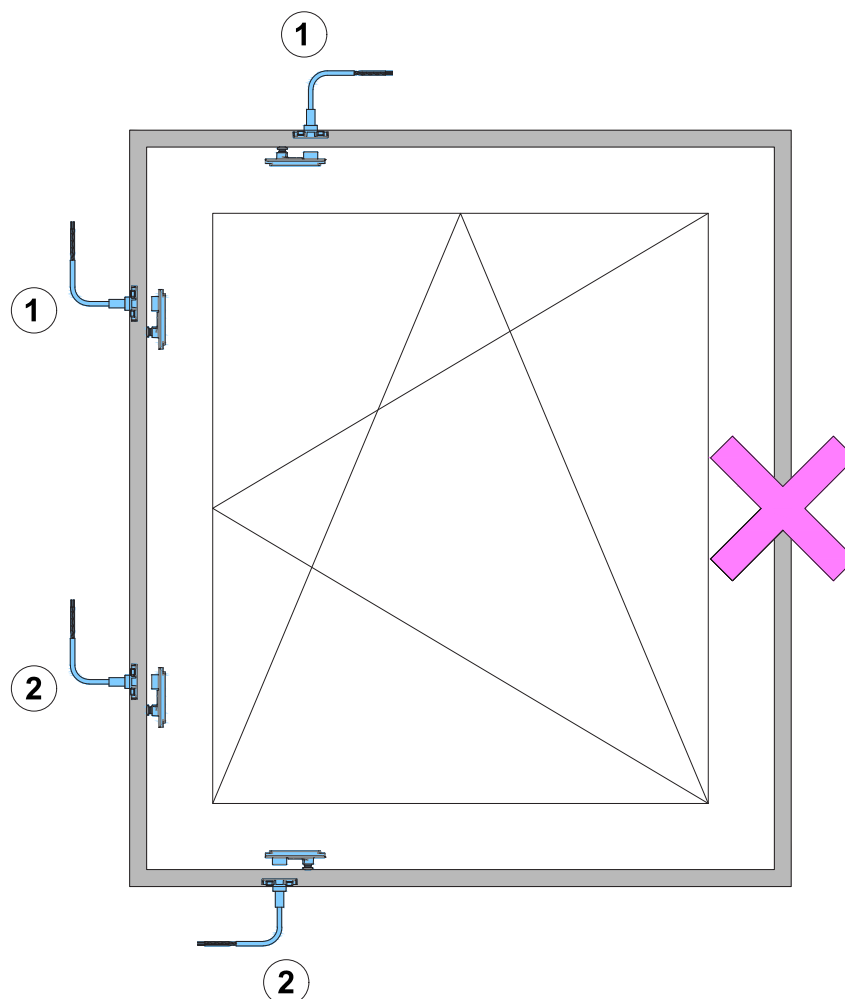
2. Posizione di montaggio alternativa

Tipo di contatto	Cavo da 6 m	Cavo da 10 m
VdS - Classe B	TFZ64007	TFZ64004
VdS - Classe C	TFZ64008	TFZ64005
MTS (A/C, riscaldamento)	TFZ64009	TFZ64006

D

ASSEMBLAGGIO FERRAMENTA

DIG-0003417 Rev. A



CONTATTO MAGNETICO PER FINESTRA

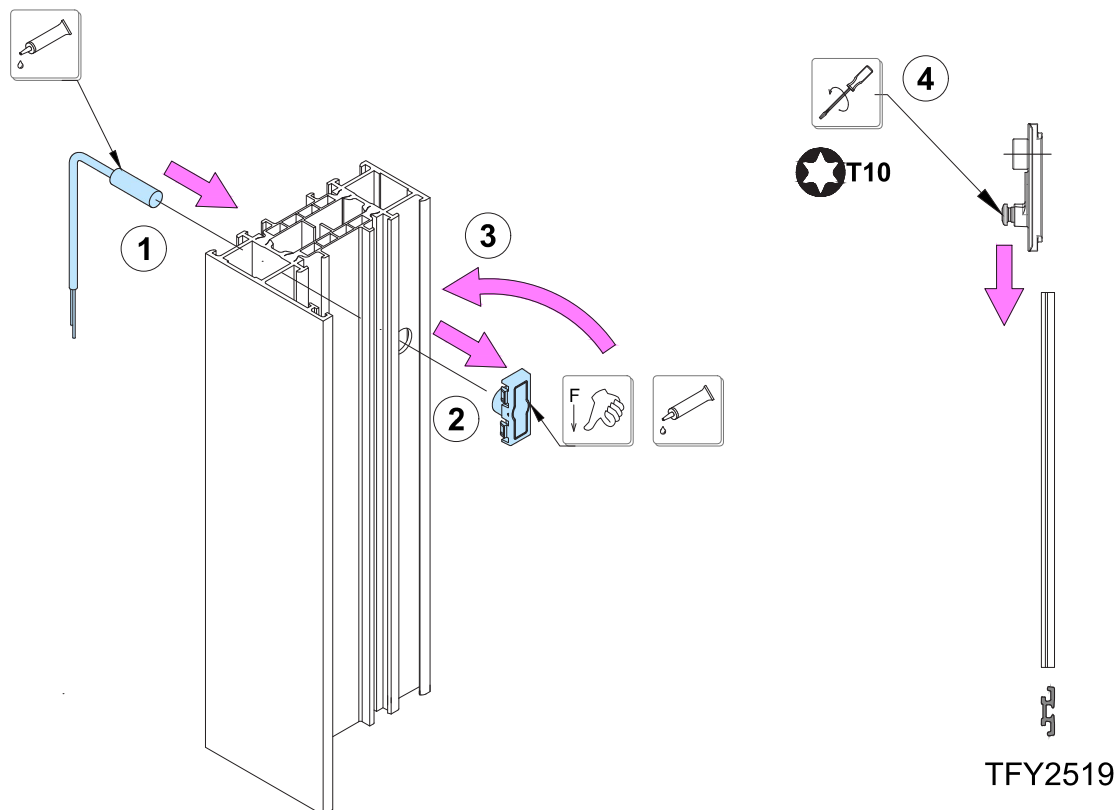
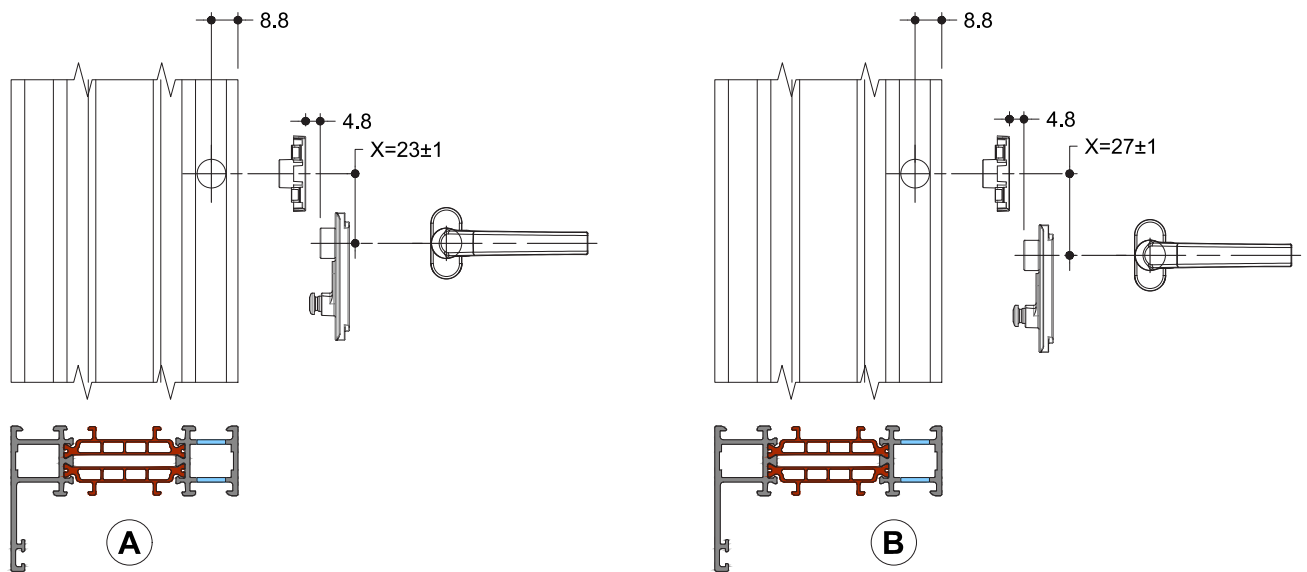
Lavorazione e assemblaggio

Posizione del sensore magnetico (finestra aperta con maniglia orizzontale):

- A : VdS classe B e MTS
- B : VdS classe C

1. Inserire il sensore attraverso il telaio
2. Assemblare il sensore con il tappo di plastica (usare colla cianoacrilica, se necessario)
3. Agganciare il gruppo al telaio (usare colla cianoacrilica, se necessario)
4. Fissare la parte del magnete seguendo lo schema proposto sopra

DIG-0003419 Rev. A



Rappresentato in SOLEAL Next 75

65 75

Istruzioni di sicurezza

Affidabilità operativa dei raccordi

Tenere presente i seguenti punti per garantire l'affidabilità operativa permanente della ferramenta:

- Assemblaggio professionale della ferramenta secondo questa guida all'installazione.
- Assemblaggio professionale di elementi durante l'installazione della finestra.
- Rispetto delle istruzioni per la manutenzione e l'uso.
- La finestra deve essere costituita solo da componenti originali DOMAL®. L'uso di parti estranee al sistema esenta DOMAL® da ogni responsabilità.

Responsabilità del prodotto - Esclusione di responsabilità

- Il produttore della ferramenta non risponde di malfunzionamenti o danneggiamenti della ferramenta nonché di eventuali finestre o porte a battente dotate di ferramenta. Se detti malfunzionamenti o danneggiamenti sono dovuti ad un utilizzo inadeguato, mancata osservanza delle istruzioni di montaggio e degli schemi applicativi e se la ferramenta è esposta a una maggiore sporcizia. La garanzia copre solo componenti originali DOMAL®.

Note di installazione

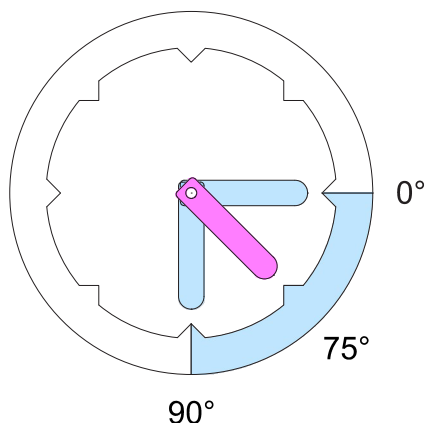
- Il sensore e il magnete non devono essere sottoposti a sollecitazioni meccaniche. Ciò può portare a compromettere i valori di raccolta e persino a guasti operativi.
- I contatti del sensore magnetico si deteriorano quando è esposto a forti vibrazioni o calore elevato o utilizzato vicino a sostanze ferromagnetiche (ad es. acciaio o altri magneti). Assicurarsi che non siano installati altri materiali ferromagnetici ad eccezione del componente designato DOMAL®.
- La sensibilità del magnete e del sensore sono progettate per le dimensioni di installazione descritte nelle pagine seguenti. Qualsiasi deviazione potrebbe comportare la perdita di funzionalità.
- Per l'installazione e il posizionamento del sensore magnetico è necessario tenere conto della corsa della ferramenta (punti di chiusura / aste scorrevoli).



Verifica del funzionamento elettrico a finestra chiusa

- Quando si chiude la finestra, l'interruttore dell'elemento sensore deve essere chiuso al più tardi quando l'angolo della maniglia è a 75°. È possibile utilizzare un tester di continuità standard per verificare il corretto funzionamento.

DIG-0003420 Rev. A



Istruzioni di sicurezza



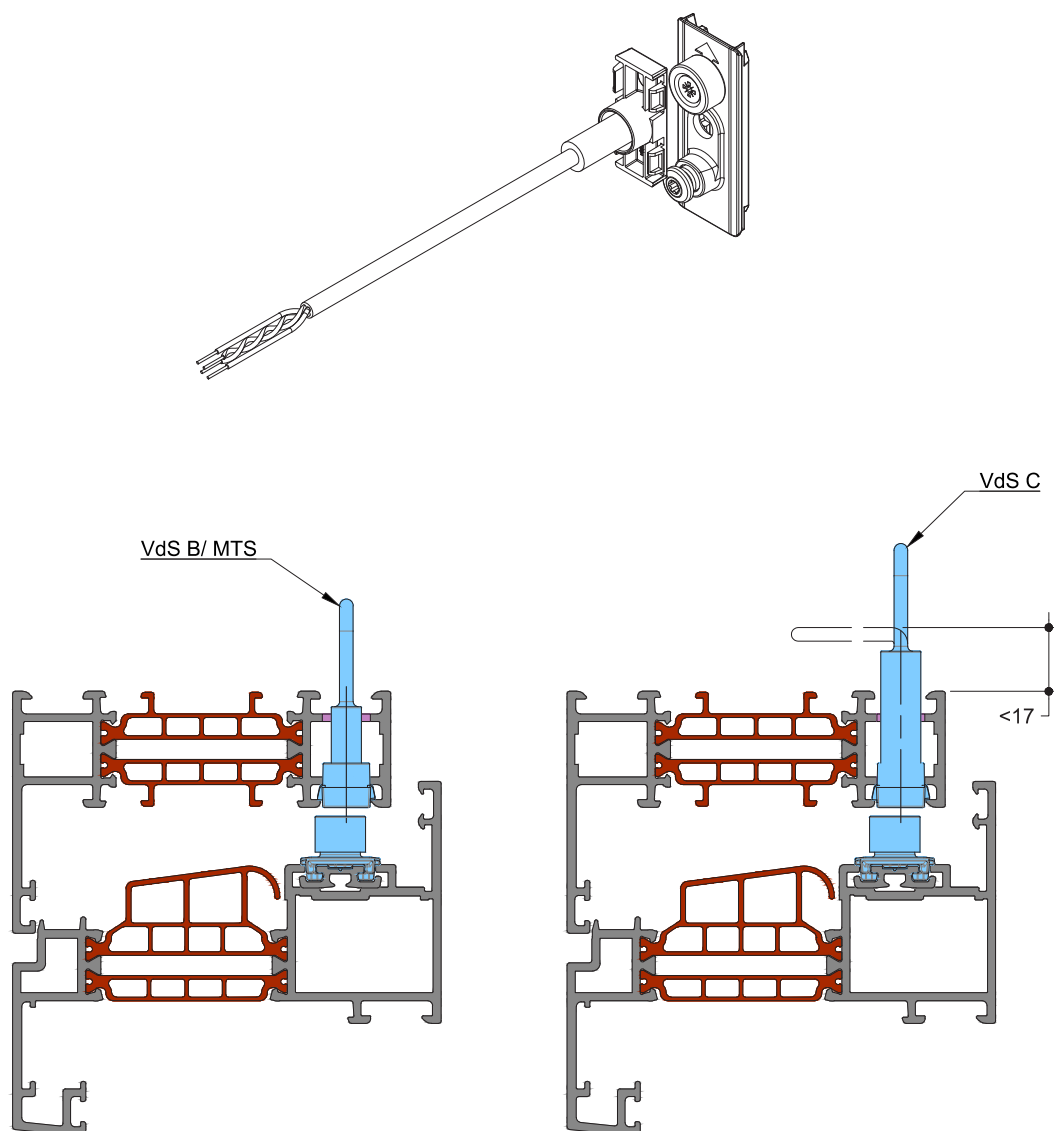
Prestare attenzione al percorso del cavo

- Un pizzicamento o una lesione al cavo causerà il malfunzionamento dell'intera unità. Il cavo deve essere protetto durante il trasporto e successivamente in cantiere da eventuali danni derivanti da lavori di altri artigiani vicino alla finestra.
- Per facilitare la regolazione o la sostituzione di un sensore difettoso, posizionare il cavo in modo che il sensore possa ancora essere smontato in seguito. Inoltre, si consiglia di instradare i cavi in canaline fino alla scatola di giunzione successiva.
- Verificare il funzionamento del sensore magnetico con il tester di continuità.
- Incollaggio aggiuntivo del sensore magnetico con colla cianoacrilica nella parte di montaggio.
- Un passacavo può essere inserito nella parete esterna del telaio per proteggere il cavo (parte non inclusa nel kit).



Quando si montano sensori magnetici VdS Classe C su profili con un'altezza inferiore a 40 mm, questi sporgono fino a 17 mm nella parte posteriore. In questi casi, assicurati che la connessione all'edificio offra uno spazio sufficiente per accogliere i sensori sporgenti!

DIG-0003421 Rev. A



CONTATTO MAGNETICO PER FINESTRA

Dati e schemi elettrici - VdS-B TFZ64004 & TFZ64007

Applicazione

Montaggio-MK, monitoraggio apertura e blocco combinati, VdS - classe B.

Certificazione

G 198532, VdS - B, monitoraggio apertura e chiusura.

A = Prossimità/distanza di rilevamento

B = Disconnessione/distanza di disconnessione

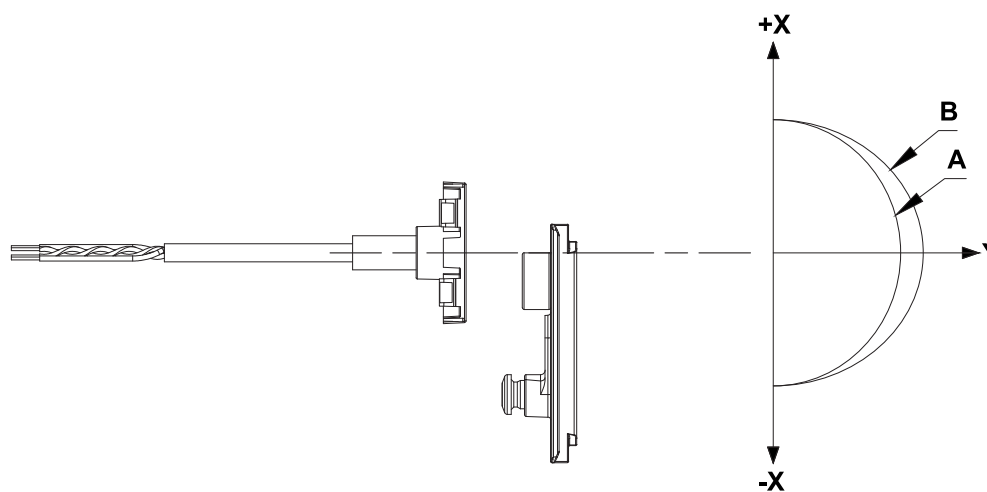
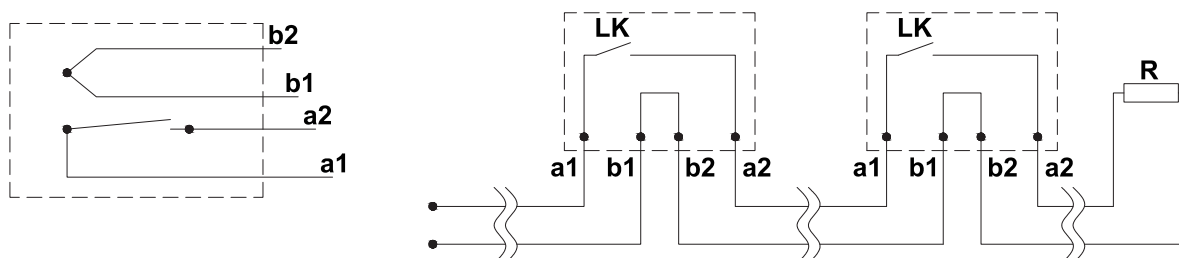
X = Distanza di commutazione in X(mm)

Y = Distanza di commutazione in Y(mm)

Dati tecnici

Tipo di contatto	A / Make
Tensione	U _{max} = 100 V DC
Corrente di commutazione	I _{max} = 0.5 A
Potenza contatto	P _{max} = 10 W (=UxI)
Classe di protezione	IP67 (DIN40050)
Classe ambientale	III (VdS 2110)
Colore alloggiamento	Bianco
Cavo	6m / 10m, LIYY 4x0.14mm ² Bianco
Dimensioni contatto magnetico	Ø6x19mm

DIG-0003432 Rev. A



	X(mm)	Y(mm)
A	15 ± 3	15 ± 3
B	17 ± 3	17 ± 3

CONTATTO MAGNETICO PER FINESTRA

Dati e schemi elettrici - VdS-C TFZ64008 & TFZ64005

Applicazione:

Montaggio-MK, monitoraggio apertura e blocco combinati, VdS - classe C.

Certificazione:

G 103003, VdS - C, monitoraggio apertura e chiusura.

A = Prossimità/distanza di rilevamento

B = Disconnessione/distanza di disconnessione

C = Zona vietata/manomissione

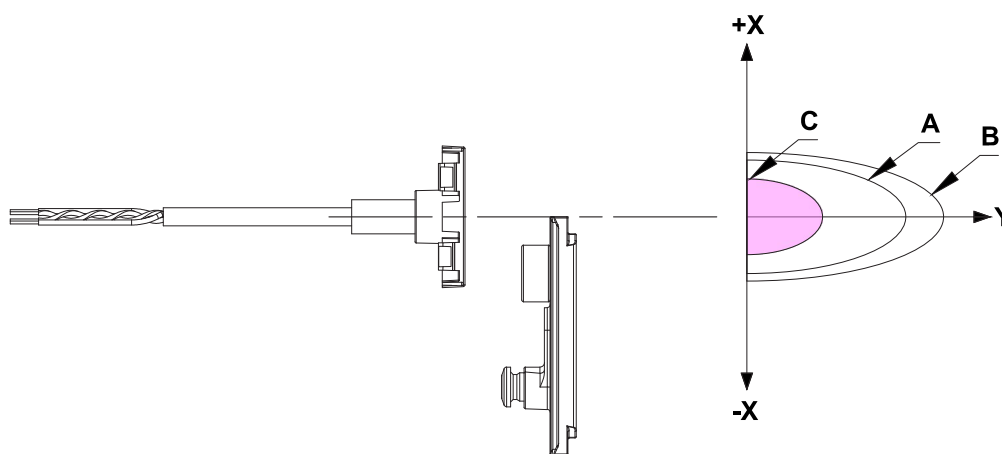
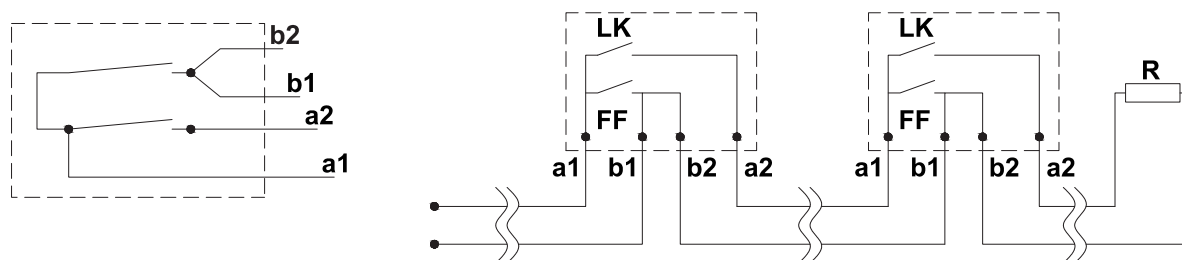
X = Distanza di commutazione in X(mm)

Y = Distanza di commutazione in Y(mm)

Dati tecnici

Tipo di contatto	A / Make
Tensione	U _{max} = 100 V DC
Corrente di commutazione	I _{max} = 0.5 A
Potenza contatto	P _{max} = 10 W (=UxI)
Classe di protezione	IP67 (DIN40050)
Classe ambientale	III (VdS 2110)
Colore alloggiamento	Bianco
Cavo	6m / 10m, LIYY 4x0.14mm ² Bianco
Dimensioni contatto magnetico	Ø8x30mm

DIG-0003433 Rev. A



	X(mm)	Y(mm)
A	15± 3	21± 3
B	17± 3	26± 3
C	10± 3	10± 3

CONTATTO MAGNETICO PER FINESTRA

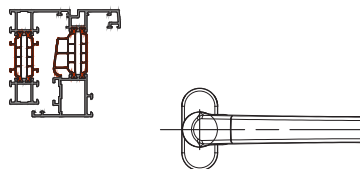
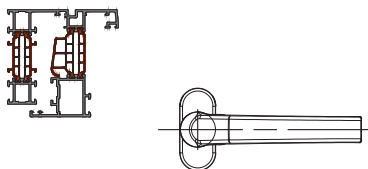
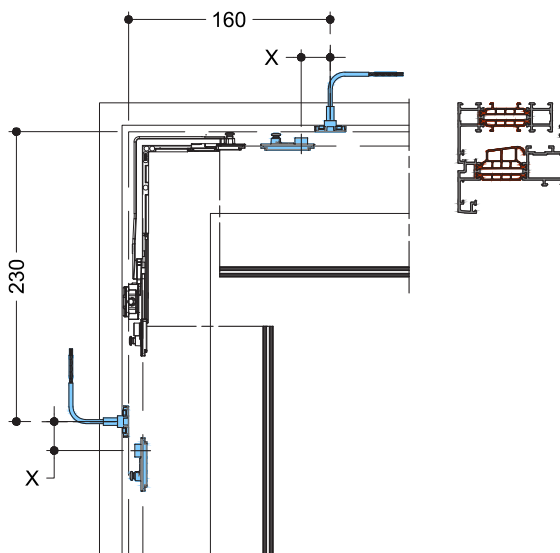
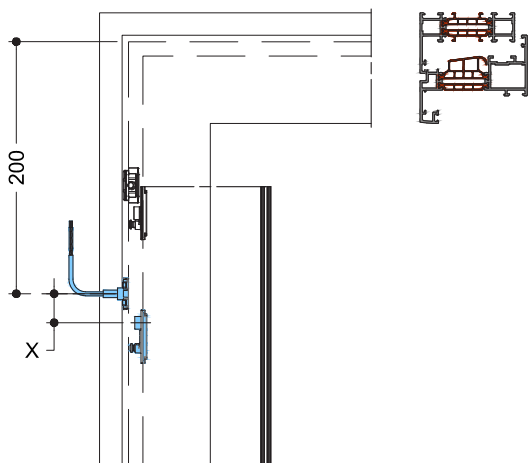
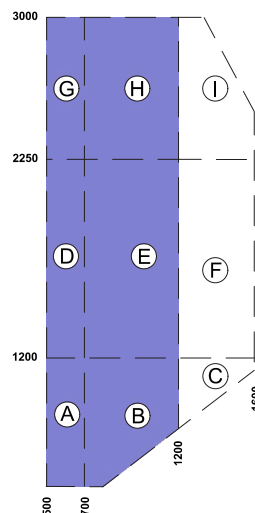
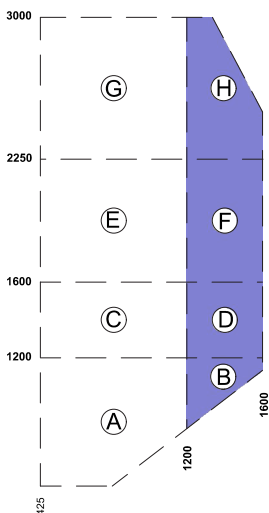
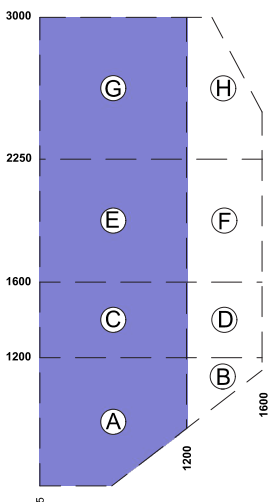
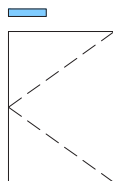
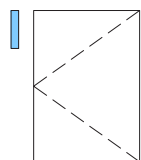
Installazione



Per una posizione opzionale di installazione, fare attenzione a evitare collisioni con altri componenti.

X : Dimensione definita nelle pagine seguenti

DIG-0003434 Rev. A



Rappresentato in SOLEAL Next 75

65 75

CONTATTO MAGNETICO PER FINESTRA

Dati e schemi elettrici - MTS TFZ64009 & TFZ64006

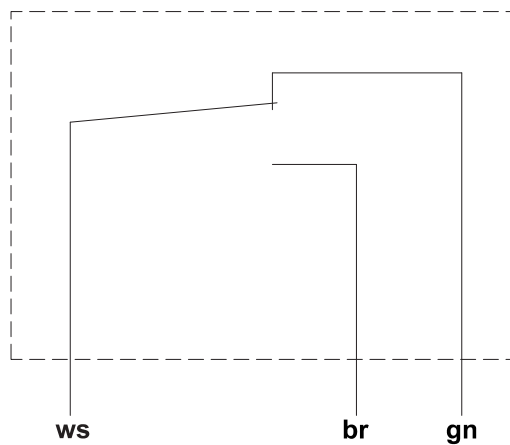
Applicazione:

Montaggio-MK

Dati tecnici

Tipo di contatto	C / Inverseur
Tensione	$U_{max} = 30 \text{ V DC}$
Corrente di commutazione	$I_{max} = 0.2 \text{ A}$
Potenza contatto	$P_{max} = 3 \text{ W (=UxI)}$
Classe di protezione	IP67 (DIN40050)
Classe ambientale	III (VdS 2110)
Colore alloggiamento	Bianco
Cavo	6m / 10m, LIYY 3x0.14mm ² Bianco
Dimensioni contatto magnetico	Ø6x19mm

DIG-0003435 Rev. A



CONTATTO MAGNETICO PER FINESTRA

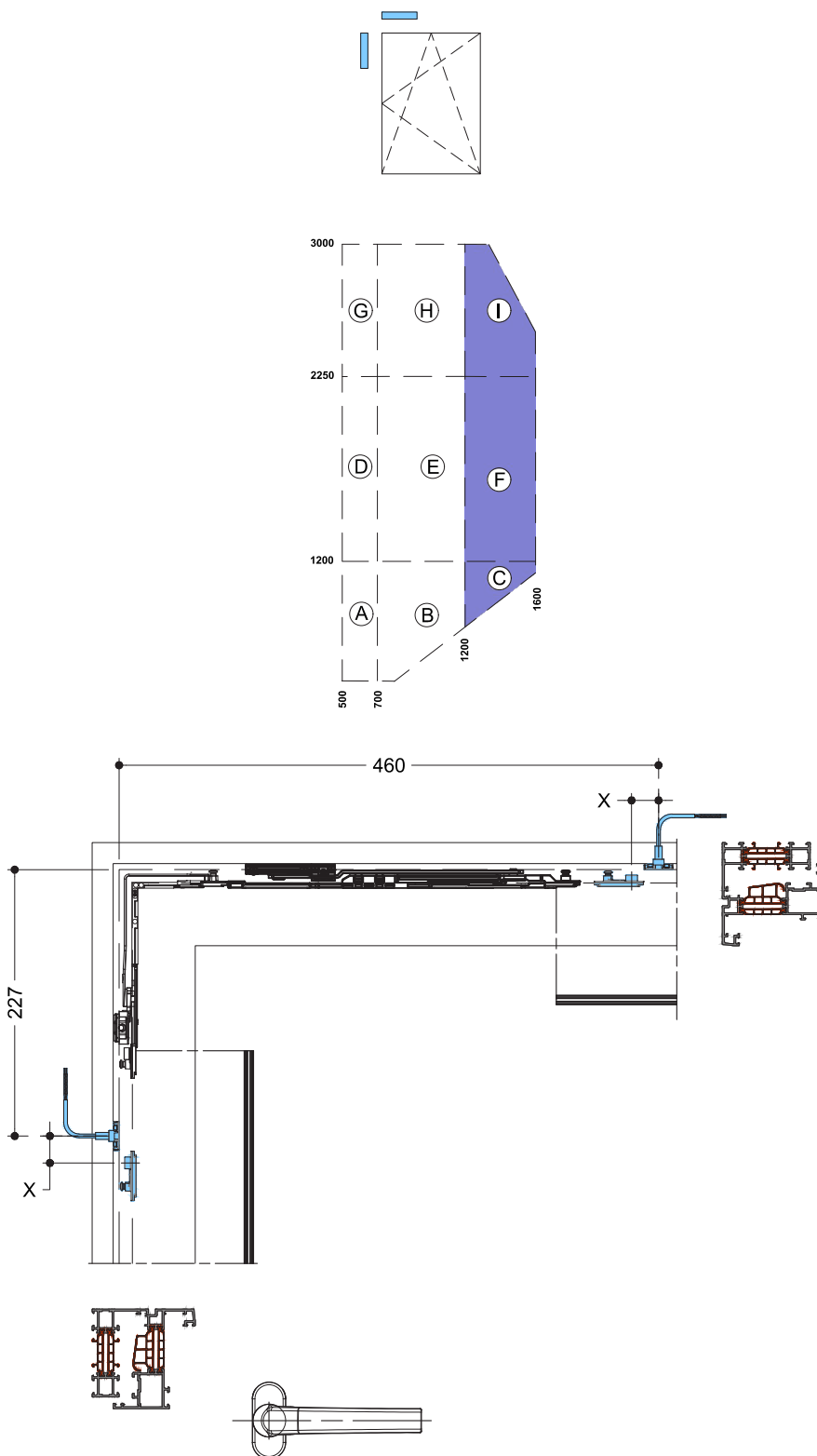
Installazione



Per una posizione opzionale di installazione, fare attenzione a evitare collisioni con altri componenti.

X : Dimensione definita nelle pagine seguenti

DIG-0003436 Rev. A



Rappresentato in SOLEAL Next 75

65 75

CONTATTO MAGNETICO PER FINESTRA

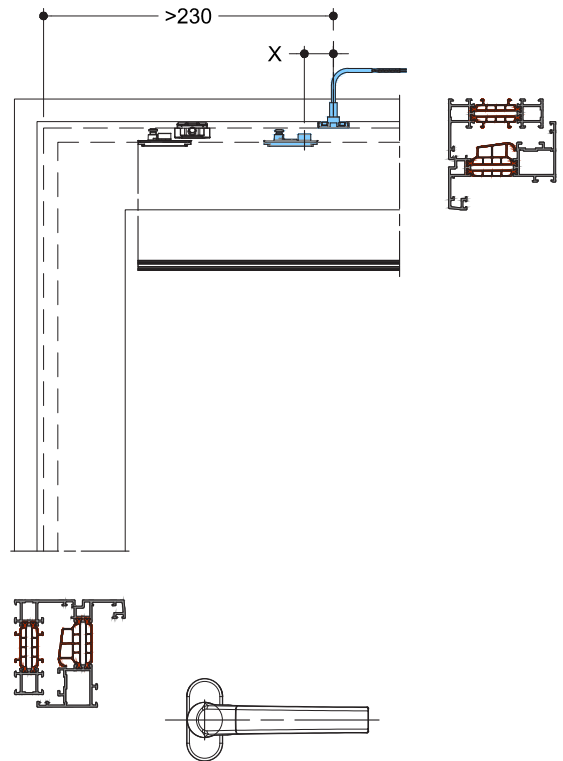
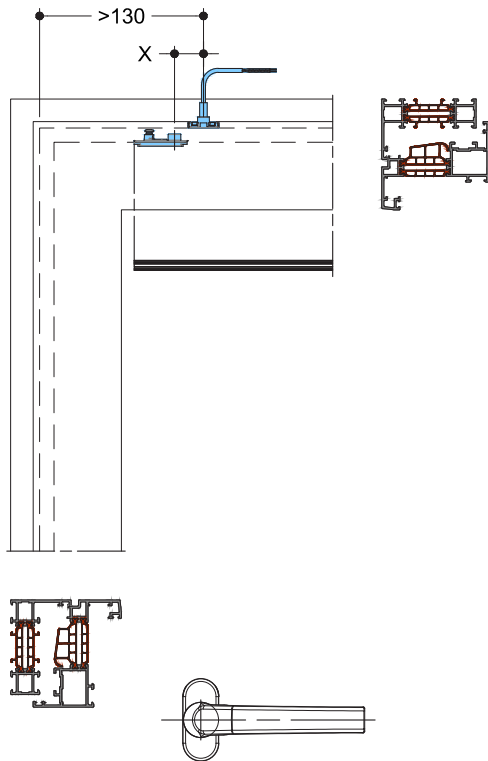
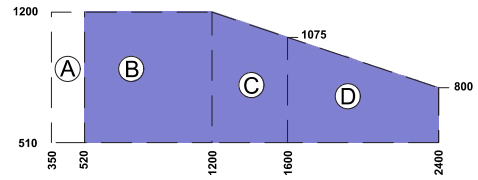
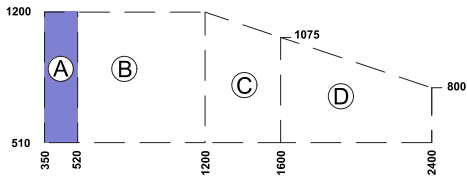
Installazione



Per una posizione opzionale di installazione, fare attenzione a evitare collisioni con altri componenti.

X : Dimensione definita nelle pagine seguenti

DIG-0003438 Rev. A



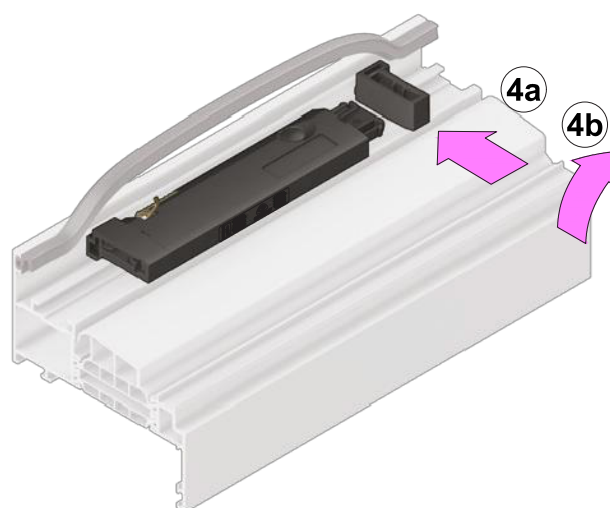
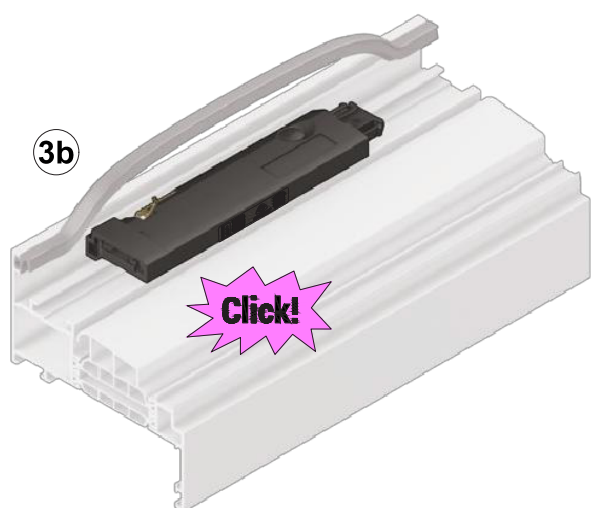
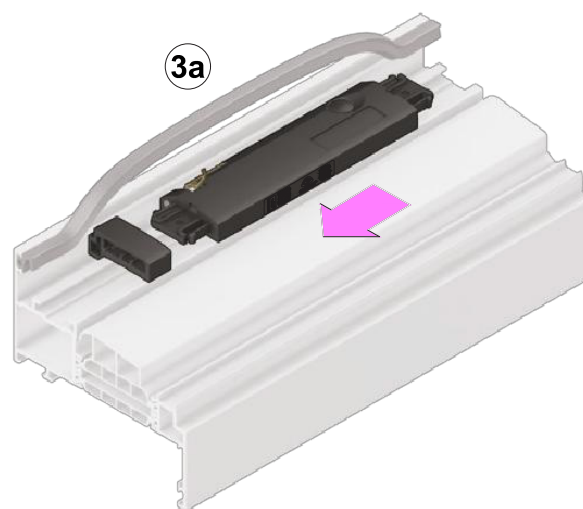
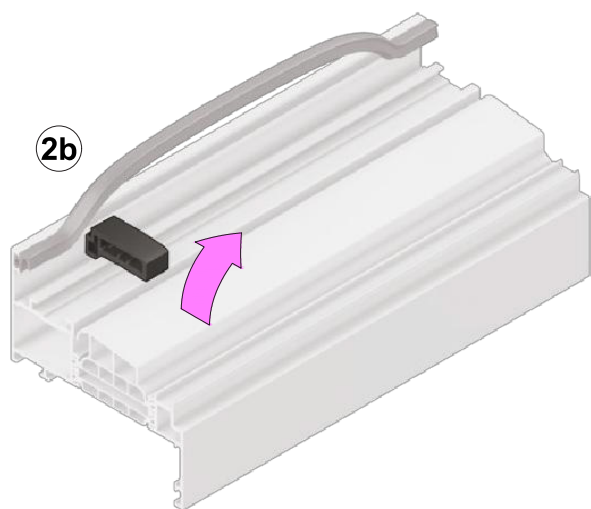
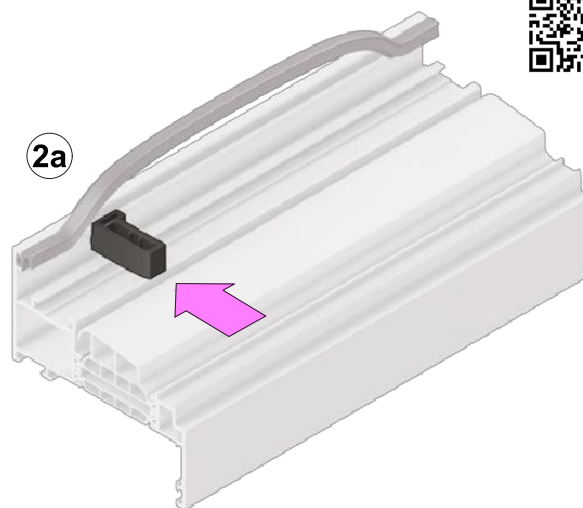
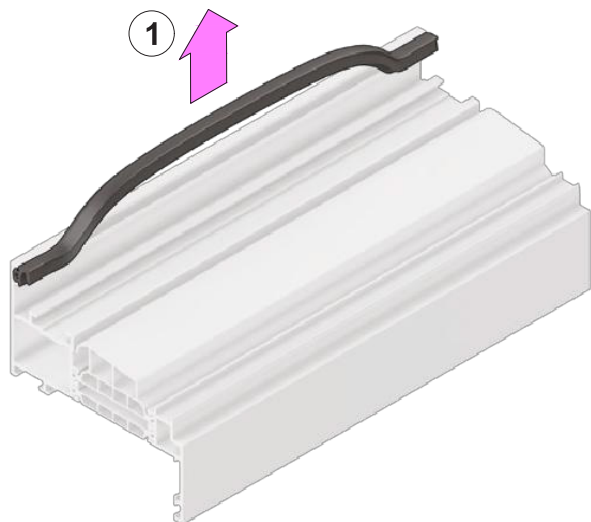
CONTATTO WIRELESS PER FINESTRA

domal

Installazione

1. Sganciare la guarnizione dell'anta
- 2a - 2b. Installare la prima parte di fissaggio ruotando di un quarto di giro
- 3a - 3b. Agganciare il sensore sulla prima parte di fissaggio / sul lato della molla in primo luogo
- 4a - 4b. Installare la seconda parte di fissaggio ruotando di un quarto di giro

DIG-0004730 Rev. A



Rappresentato in SOLEAL Next 75

65 75

D

ASSEMBLAGGIO FERRAMENTA

CONTATTO WIRELESS PER FINESTRA

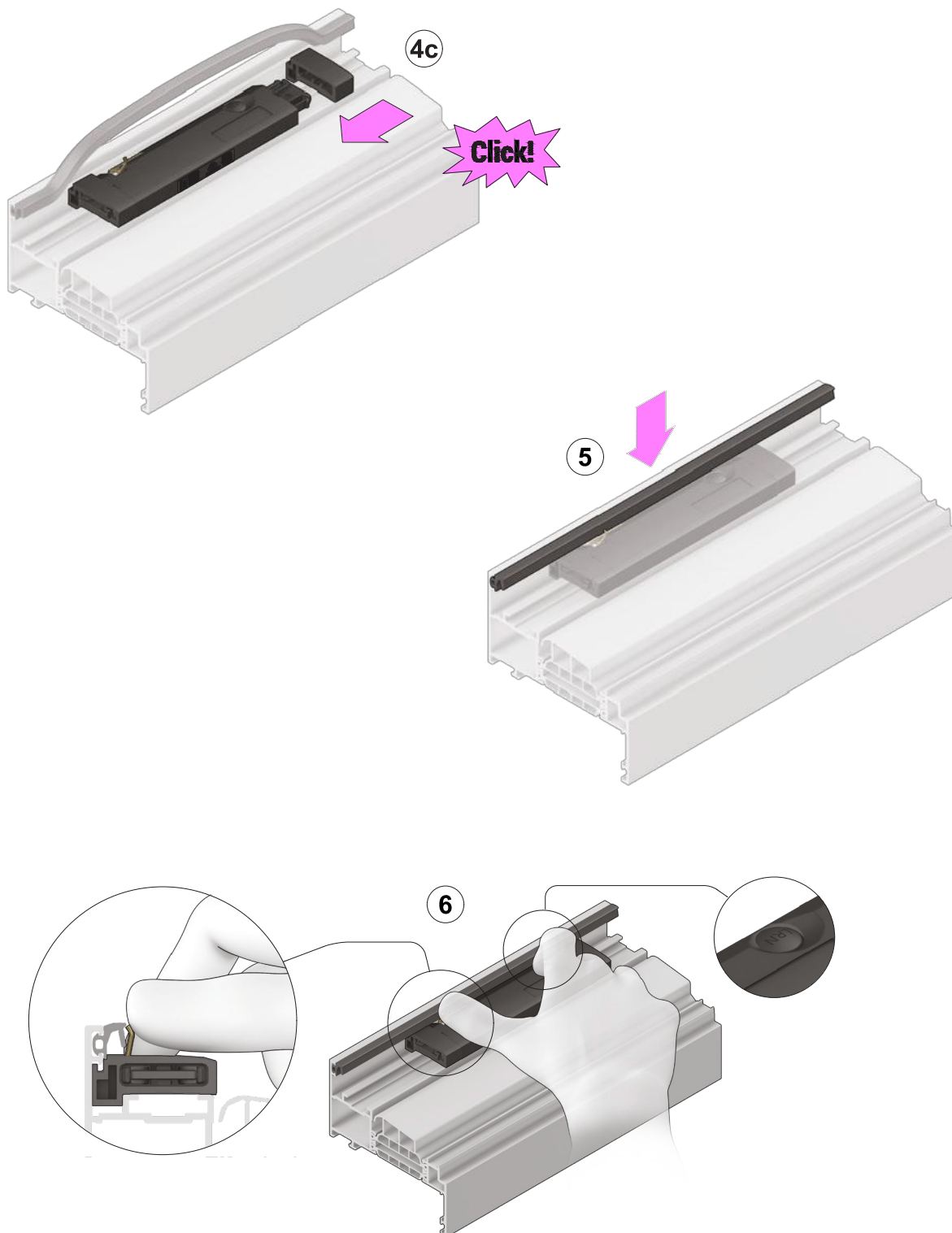
Installazione

4c. Agganciare la parte di fissaggio sul sensore

5. Riagganciare la guarnizione dell'anta sulla cava

6. Sull'applicazione domotica/software di gestione BMS, seguire la procedura per aggiungere un nuovo prodotto Enocean, quindi tenere premuto il pulsante LRN mentre la molla viene mantenuta in compressione.

DIG-0004731 Rev. A



Rappresentato in SOLEAL Next 75

65 75

Questa pagina è stata intenzionalmente lasciata in bianco

Installazione

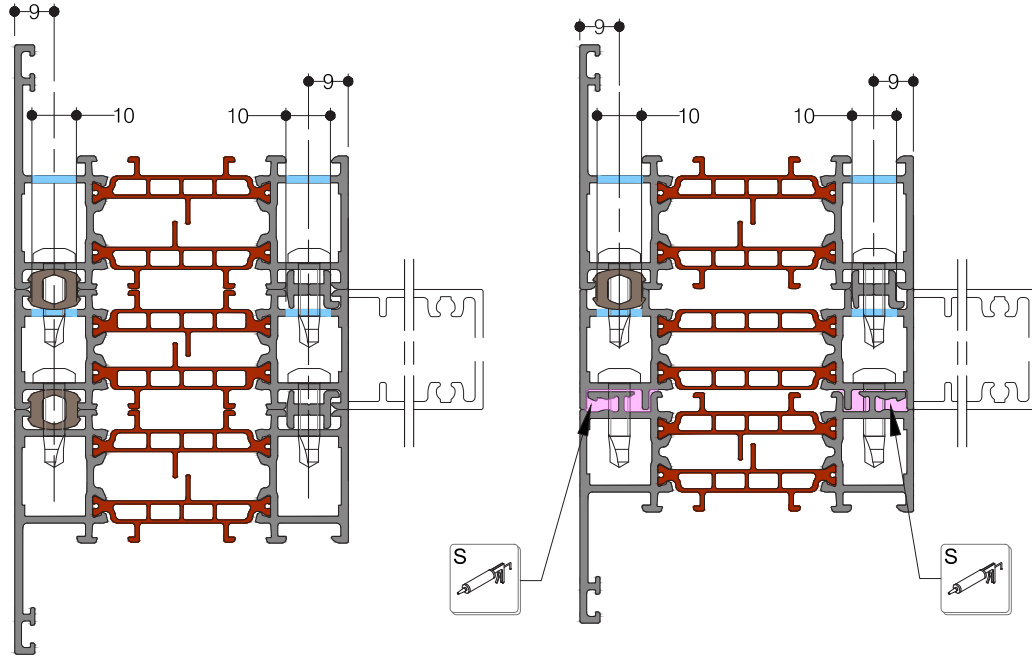
E

65 TFZ16542 , TFZ16601

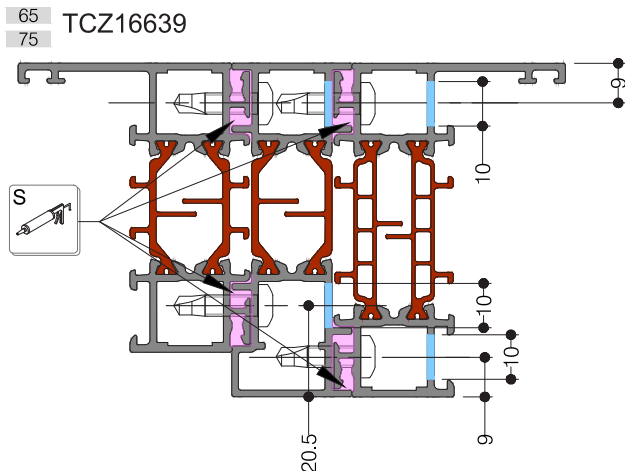
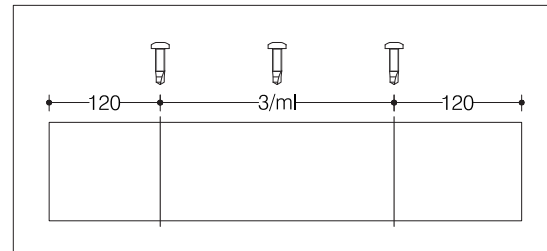
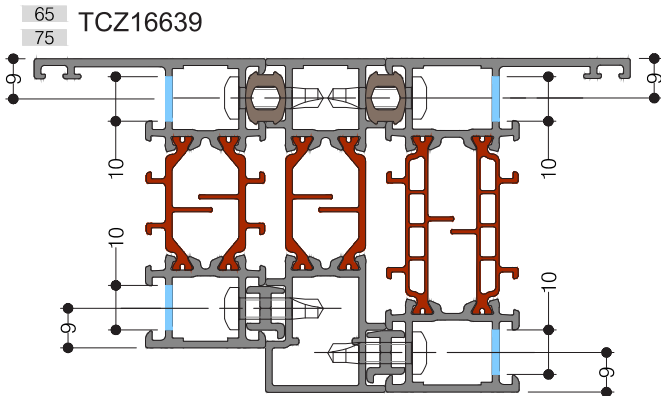
65 TCZ16638 , TCZ16602 , TCZ16638

75 TFZ17542 , TFZ17601

75 TCZ17638 , TFZ17702 , TCZ17638



INSTALLAZIONE



	TVE177	3/ml
	TCZ50035	H
	TCZ20007	H

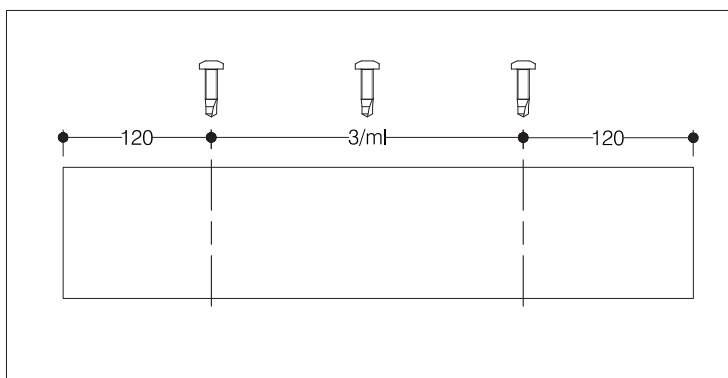
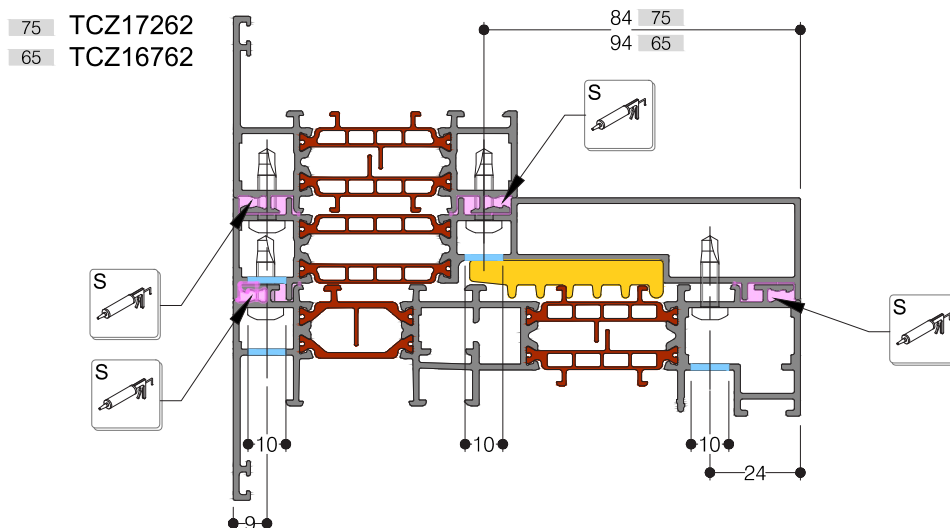
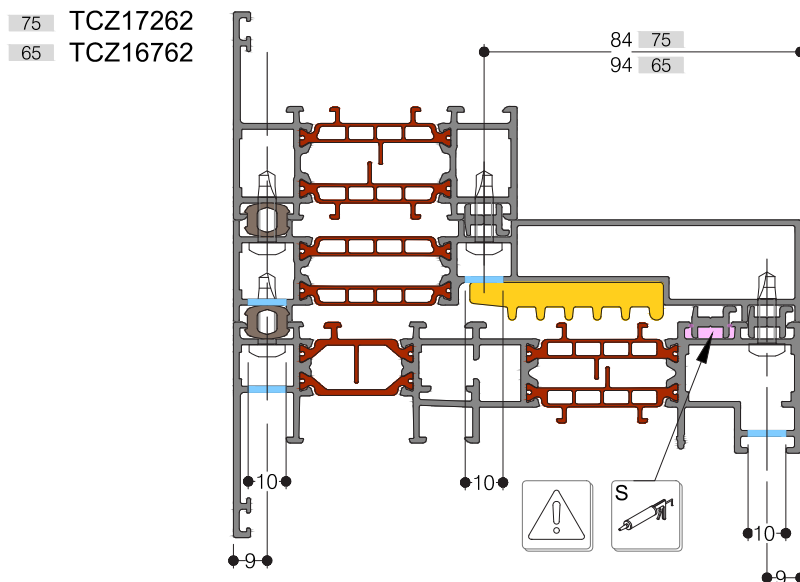
MONTAGGIO

Profili di giunzione - Lavorazione per sistema scorrevole 75/150



Silicone puntuale, solo da conservare prima del montaggio

DIG-0002915 Rev. A



	TVE177	3/ml
	TCZ50035	H
	TCZ20007	H

Rappresentato in SOLEAL Next 75

65 75

CONNESSIONE ALL'EDIFICIO

Fissaggio per finestra motorizzata

1. Oltre a un collegamento standard all'edificio, aggiungere 1 punto di fissaggio davanti a ciascuna parte di fissaggio della trasmissione a catena.
2. È possibile avere punti di fissaggio nell'area della trasmissione a catena, tuttavia, fare attenzione che la vite di fissaggio non entri in contatto con la trasmissione.

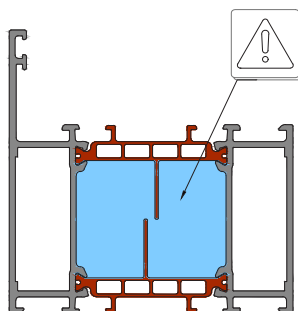
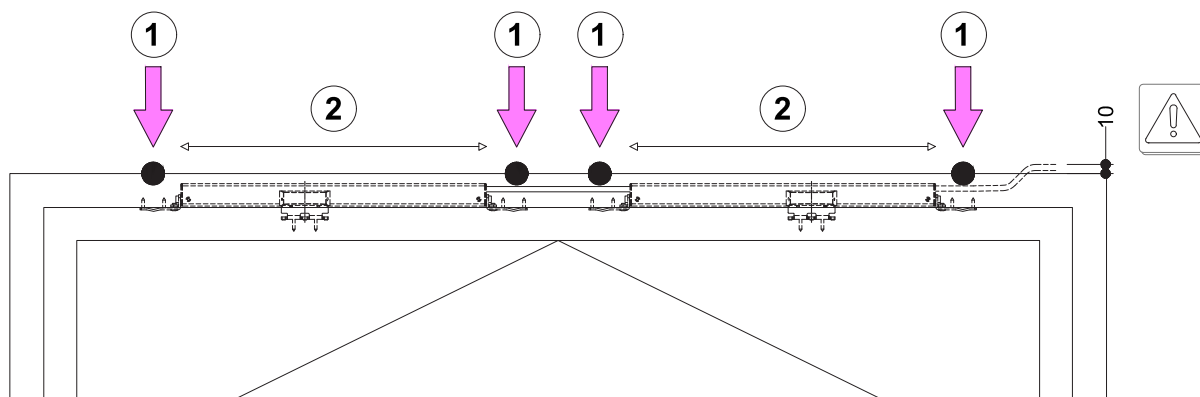
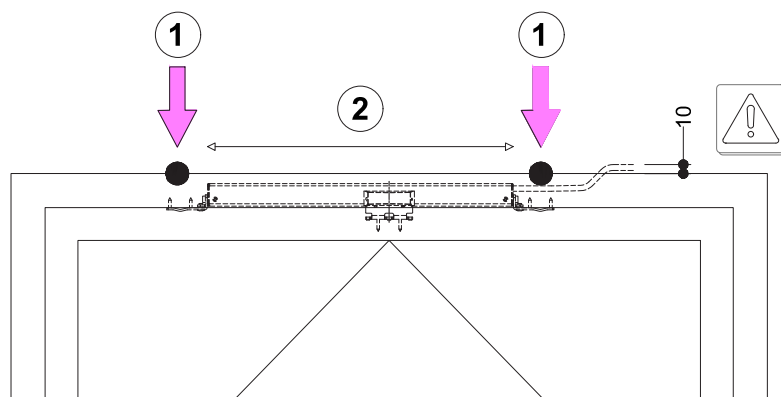


Mantenere uno spazio di 10 mm sulla parte superiore per non danneggiare il cavo.



Prestare attenzione ai cavi elettrici presenti nell'area di taglio termico del profilo se è necessario eseguire fori dopo l'installazione dei cavi elettrici.

DIG-0003306 Rev. A



Sommario

F

PANORAMICA DEGLI STRUMENTI

domal



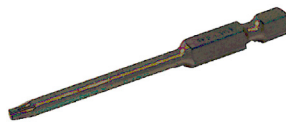
X5060012

Portainseri manuale



X5060013

Punta per cacciavite T8



X5060014

Punta per cacciavite T10



X5060015

Punta per cacciavite T15



X5060016

Punta per cacciavite T20



X5060017

Punta per cacciavite T25



X5060053

Mandrino 6mm



X5060055

Mandrino 6mm



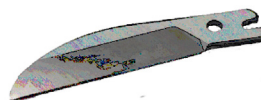
X5060056

Mandrino 4mm



X5060080

Forbici per guarnizioni 90°



X5060089

Cesoia per guarnizioni lame spaiate



X5060369

Punta per cacciavite T25 ritegno



X5960006

Rullo inserimento guarnizione



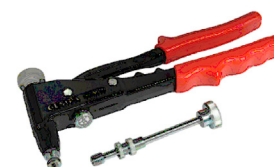
X5960012

Punta per cacciavite T15 ritegno



X5960013

Punta per cacciavite T20 ritegno



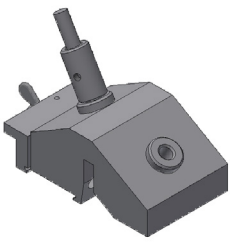
X5960014

Pinze per rivetti

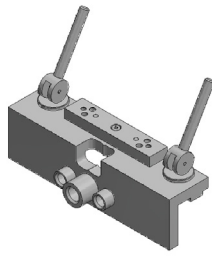
F

SOMMARIO

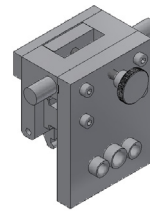
PANORAMICA DEGLI STRUMENTI



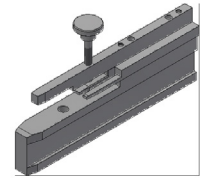
X5010034
Dima di foratura per drenaggio



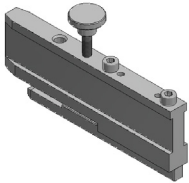
X5010278
Dima di foratura per cambio e maniglia



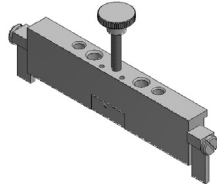
X5010284
Dima di foratura per drenaggio



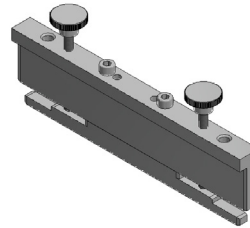
X5010285
Dima di foratura per coness. angolare



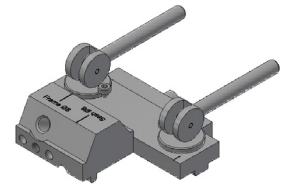
X5010287
Dima di foratura per coness. angolare



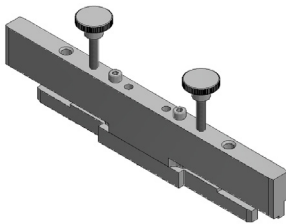
X5010288
Dima di foratura per drenaggio ed angoli



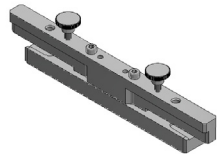
X5010297
Dima di foratura collegamento angolare



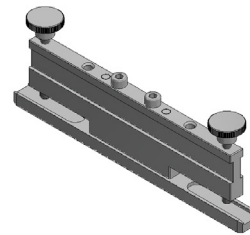
X5010298
Dima di foratura per drenaggio



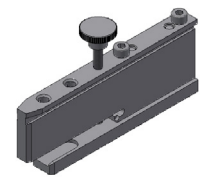
X5010300
Dima di foratura per coness. angolare



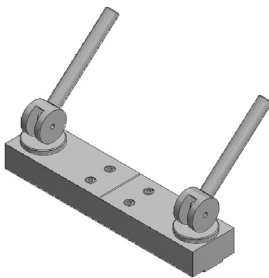
X5010301
Dima di foratura per coness. angolare



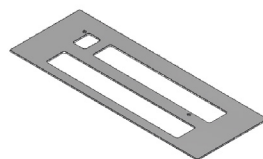
X5010302
Dima di foratura per coness. di testa



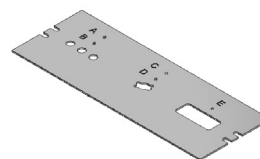
X5010632
Dima di foratura collegamento di testa



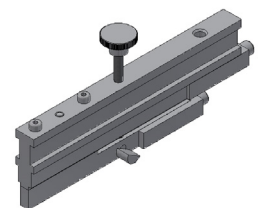
X5110048
Dima di foratura per motorizzazione



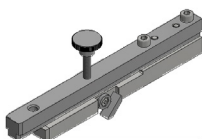
X5110049
Dima di fresatura per la motorizzazione



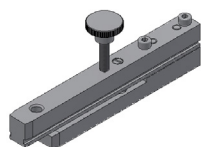
X5110050



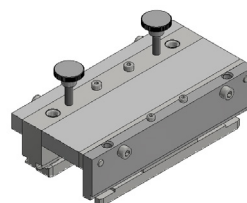
X5910010
Dima di foratura per angolo variabile



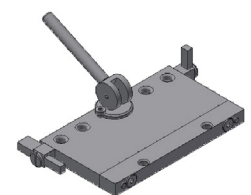
X5910011
Dima di foratura collegamento di testa



X5910012
Dima di foratura per angolo variabile

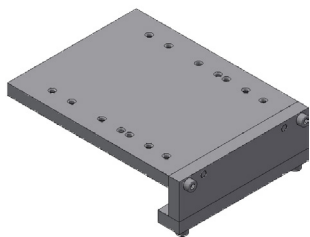


X5910016
Dima di foratura per coness. angolare

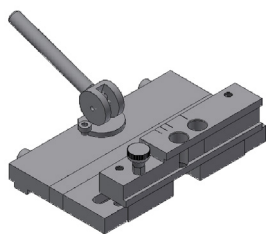


X5910020
Dima di foratura collegamento di testa

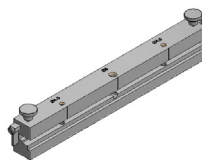
PANORAMICA DEGLI STRUMENTI

**X5910081**

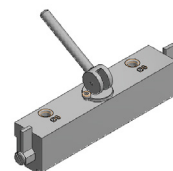
Dima di foratura per acc.
Serraggio

**X5910109**

Dima di foratura per drenaggio
con tubo

**X5010311**

Dima di foratura per drenaggio

**X5010312**

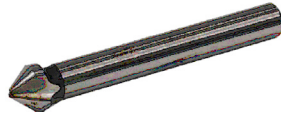
Dima di foratura per drenaggio

PANORAMICA DEGLI STRUMENTI



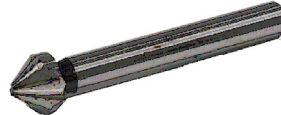
X5060001

Fine corsa per fori 8mm



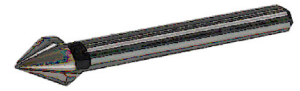
X5060002

Set di fresatura 8mm - 80°



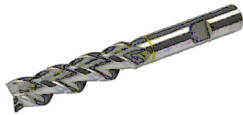
X5060003

Set di fresatura 10mm - 80°



X5060004

Set di fresatura 13,4mm - 80°



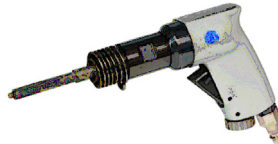
X5060005

Punta da trapano 14mm



X5060025

Set di fresatura 10x100mm



X5060051

Martello pneumatico



X5060396

Fine corsa per fori 10mm



X5060397

Fine corsa per fori 14mm



X5960009

Attrezzo per drenaggio



X5960016

Dima di foratura drenaggio
guarnizione

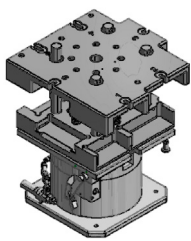


X5960021

Fresa a gradino 10,1/3,9mm

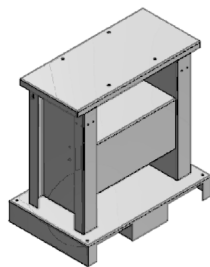
PANORAMICA DEGLI STRUMENTI

domal



X5040000

Punzonatrice (multi)



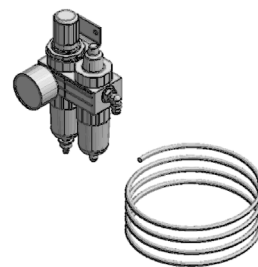
X5040003

Banco di lavoro per punzonatr multi



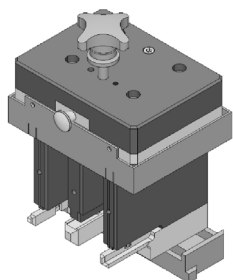
X5040004

Limitatore lunghezza per punzonatr multi



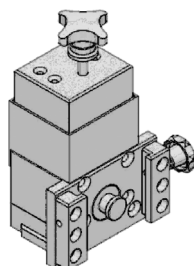
X5040005

Accessorio di connessione per punzonatr



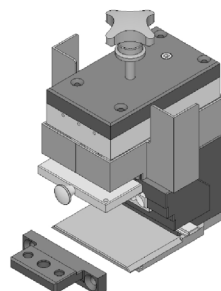
X5040188

Punzone intercambiabile per X5040000



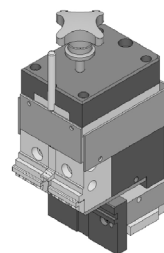
X5040203

Adattatore per X5040000 e X5040207



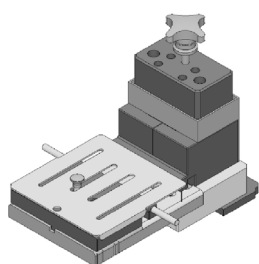
X5040221

75 Punzoneintercambiabile per X5040000



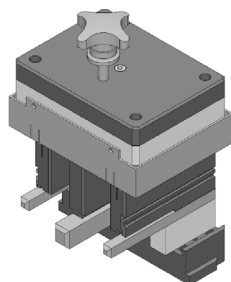
X5040223

Punzone intercambiabile per X5040000



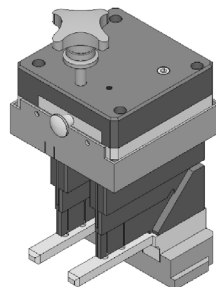
X5040224

Punzone intercambiabile per X5040000



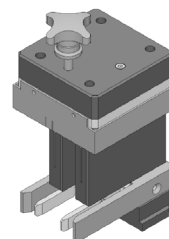
X5040227

75 Punzone intercambiabile per X5040000



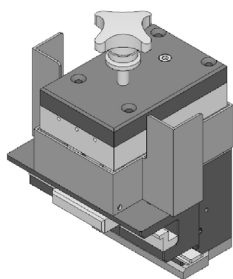
X5040228

Punzone intercambiabile per X5040000



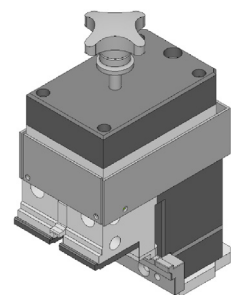
X5040231

Punzone intercambiabile per X5040000



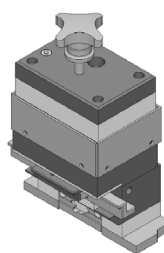
X5040232

Punzone intercambiabile per X5040000



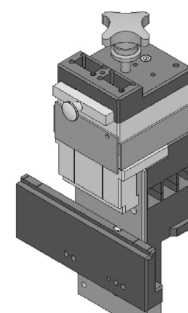
X5040233

Punzone intercambiabile per X5040000



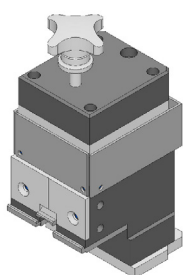
X5040235

Punzone intercambiabile per X5040000



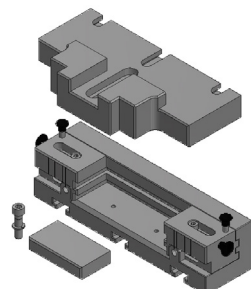
X5040238

Punzone intercambiabile per X5040000



X5040243

Punzone intercambiabile per X5040000



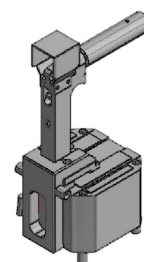
X5240539

Adattatore per Y5240467



X5940010

Punzone intercambiabile per X5040000

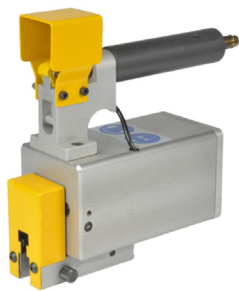


X5040090

Punzone per drenaggio

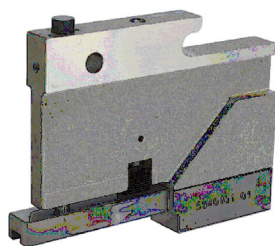
SOMMARIO

PANORAMICA DEGLI STRUMENTI



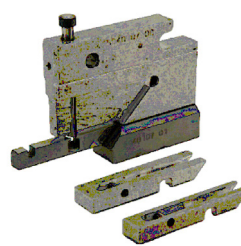
X5040101

Punzonatrice manuale



X5940101

Punzone per il collegamento di testa



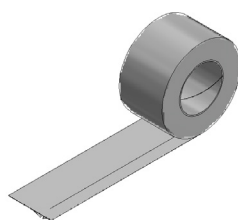
X5940107

Punzone per il collegamento di testa

PANORAMICA DEGLI STRUMENTI

**X5070001**

Dosatore

**X5070004**Assortimento di colori per
X5070020**X5070007**

Membrana 80mm

**X5070009**

Bi-componente

**X5070012**

Colla per guarnizioni

**X5070015**

Cleaner 5L

**X5070018**

Silicone sigillante 310ml

**X5070020**

Protettore 310mL

**X5070024**

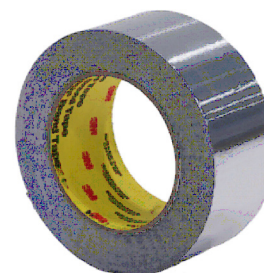
Grease 1kg

**X5070025**

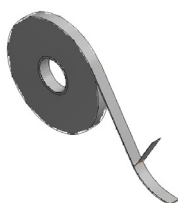
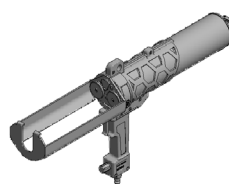
G-spray 500ml

**X5070044**

Sigillante butilico 310ml

**X5070068**Nastro adesivo in alluminio
50mm**X5970006**

Primer 1L

**X5070023**Nastro biadesivo 10x1.1mm,
33m**X5060064**Pistola pneumatica per car-
tucce



X5060127

Carrello

STRUMENTI

domal

Scelta dell'attrezzatura

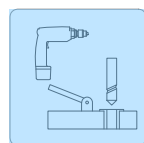
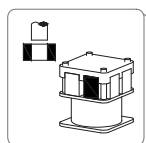
	Telaio	Telaio	Telaio	Telaio	Telaio	Telaio
	Drenaggio a scomparsa	Drenaggio visibile	Apertura esterna	Telaio olandese	Soglia bassa	Serraggio profilo
Drenaggio e bilanciamento della pressione	X5040233	X5040233	X5040243			
Giunzione ad angolo a 90°	X5040231	X5040228	X5040228	X5010297 #	X5010302 #	X5040188
Fissaggio balcone alla francese		X5110100 #				
Drenaggio a scomparsa del traverso		X5040238				
Motorizzazione integrata	X5110049 #	X5110049 #		X5110049 #		
Giunzione verticale ad angolo variabile		X5910010 #				
Giunzione orizzontale ad angolo variabile		X5910012 #				

	Anta	Anta	Anta	Anta	Anta
	In vista	A scomparsa	Apertura esterna	Battuta centrale ridotta	Traverso dell'anta
Drenaggio e bilanciamento della pressione	X5040224	X5040224			
Raccordo angolare a 90° + incollaggio (opzionale)	X5040188	X5040206	X5040227	X5010300 (½ profilo esterno) # X5010301 (½ profilo interno) #	
Scatola ingranaggi e maniglia	X5040232	X5040198	X5040221		
Base ridotta della maniglia	X5040235				
Motorizzazione	X5110048 #				
Fermavetro a 45°		X5040205			
Giunzione ad angolo variabile	X5910010 #	X5010295 (½ profilo esterno) # X5010294 (½ profilo interno) #			X5910020 #

NO: strumento di punzonatura.

#: Dima di foratura

DIG-0003014 Rev. B



: #

SOMMARIO F



By  Hydro

www.domal.com