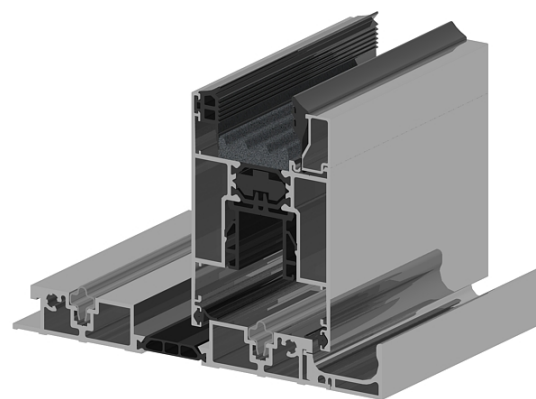


alchimia

Domal C160 Soglia Ribassata



domal
l'alluminio è di casa



Part of
sapa:

Indice

I	Configurazioni
A	Accessori
B	Profilati I:I
C	Sezioni
D	Distinte
E	Lavorazioni

FARE RIFERIMENTO AI CATALOGHI TECNICI ESISTENTI PER:

- DIMENSIONI
- PROFILATI
- ACCESSORI
- DISTINTE DI TAGLIO
- LAVORAZIONI
- SCHEMI DI ASSEMBLAGGIO
- CONDIZIONI DI VENDITA

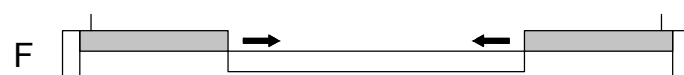
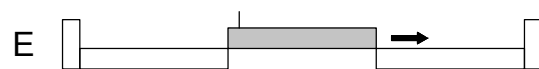
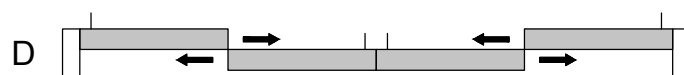
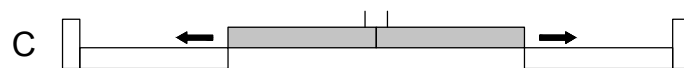
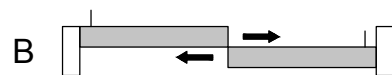
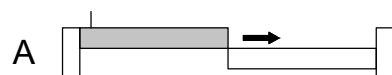
NOTE:

- L'utilizzo della soglia ribassata deve essere limitato alle zone poco esposte o in posizioni parzialmente protette.

VERIFICARE SEMPRE LA DISPONIBILITA' DI NUOVI AGGIORNAMENTI

DOC-0001148885
D9220084

Tipologie di apertura soglia ribassata 2 binari



[FACSIMILE PER FINESTRE SENZA CARATTERISTICHE DI RESISTENZA AL FUOCO E TENUTA AI FUMI]

Fonte: UNICMI

Dichiarazione di Prestazione n° ???

[conservazione a cura del ricevente]

Codice di identificazione unico del prodotto-tipo: ??? [da stabilire a propria discrezione]

Il sottoscritto ???, titolare [oppure legale rappresentante] dell'azienda ???, ubicata in ???, sotto la sua responsabilità esclusiva e a piena conoscenza della responsabilità penale prevista per le dichiarazioni false dall'art.76 del D.P.R. 445/2000 e dalle disposizioni del Codice Penale e dalle leggi speciali in materia

DICHIARA

che i seguenti manufatti prodotti nello stabilimento di ???

portafinestra a due ante scorrevole, senza caratteristiche di resistenza al fuoco e tenuta ai fumi, in alluminio verniciato RAL ??? spessore ??? µm [se trattasi di manufatti anodizzati specificare lo spessore di strato anodico ed eventuali ulteriori specifiche della finitura che si ritengono opportune], adatte all'impiego in edifici [indicare la tipologia: residenziale, commerciale, ecc].

[NOTA: Indicare, se sussistenti, eventuali condizioni particolari a cui è soggetto l'utilizzo del prodotto]

- ricadono sotto il sistema di valutazione e verifica della costanza della prestazione del prodotto da costruzione 3;
- risultano conformi a quanto previsto dal Regolamento Prodotti da Costruzione (UE) n°305/2011 e alla pertinente norma tecnica armonizzata di prodotto.

e possiedono le prestazioni riportate al **Prospetto 1** in relazione alle caratteristiche essenziali e al **Prospetto 2** in relazione a quelle volontarie.

Prospetto 1 (continua)

Caratteristiche essenziali	Prestazioni	Specificata tecnica armonizzata	Ente e luogo presso cui sono state accertate le prestazioni
1. Tenuta all'acqua	N.P.D.	EN 14351-1:2006+A1:2010	
2. Sostanze pericolose	vedere Dichiarazione in allegato		
3. Resistenza al carico del vento	C4		Estensione del Rapporto di prova e di valutazione delle caratteristiche n. LK24IT-01844/12/R12NK
4. Capacità portante dei dispositivi di sicurezza	N.P.D		

Domal CI 60 Soglia Ribassata

[FACSIMILE PER FINESTRE SENZA CARATTERISTICHE DI RESISTENZA AL FUOCO E TENUTA AI FUMI]

Fonte: UNICMI

Prospetto 1

Caratteristiche essenziali	Prestazioni	Specifica tecnica armonizzata	Organismo notificato
5. Prestazione acustica	N.P.D	EN 14351-1:2006+A1:2010	
6. Trasmittanza termica	$U_w = 1,67 \text{ W/m}^2\text{K}$		<i>[indicare il nome in lingua originale dell'Organismo Notificato che ha accertato la prestazione]</i>
7. Permeabilità all'aria	1		Norma UNI EN14351-01:2010- Appendice I, prospetto I.1.

Prospetto 2

Caratteristiche volontarie	Prestazioni	Specifica tecnica	Ente e luogo presso cui sono state accertate le prestazioni
1. Trasmissione luminosa	vedere Documentazione attestante l'apposizione della marcatura CE sulle vetrazioni in allegato <i>[se riporta informazione in merito al parametro trasmissione luminosa]</i>		

Le prestazioni dichiarate sono state trasferite dalla ditta *Sapa Building Systems S.p.A.* alla ??? [rif. Contratto Generale di Licenza d'uso dei certificati ITT di proprietà di Sapa Building Systems S.p.A.].

Il presente documento ottempera anche agli obblighi derivanti dal D.M. 2 aprile 1998.

La prestazione del prodotto sopra indicato è conforme all'insieme delle prestazioni dichiarate. La presente dichiarazione di responsabilità viene emessa, in conformità al regolamento (UE) n°305/2011, sotto la sola responsabilità del fabbricante sopra identificato.

Firmato a nome e per conto del fabbricante da:

[nome e cognome]

in *[luogo]*

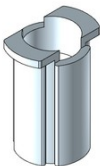
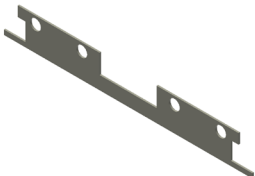
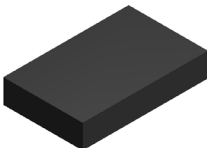


[firma]

addì *[data di emissione]*

[facoltativo] La presente dichiarazione è disponibile sul sito web ???

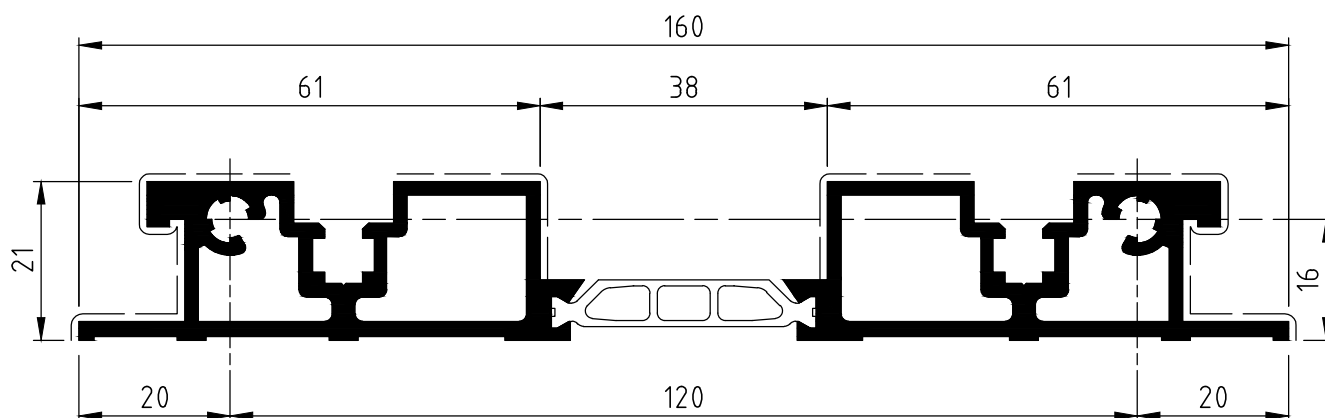
CONFIGURAZIONI

Domal CI 60 Soglia Ribassata

ACCESSORI	CODICE	DESCRIZIONE	MATERIALE
	D4076010	BOCCOLA DI DRENAGGIO CON SFERA	MISCELLANEO
	D4110001	TAPPO DI TENUTA SOGLIA RIBASSATA 90° Nota: silicone trasparente	SILICONE
	D4110000	TAPPO TENUTA CENTRALE INFERIORE	EPDM - FOAM
	SSCA604	VITE DIAM. 6,3X32 MM	ACCIAIO
	SVS9410	TAPPO LATERALE GOCCIOLATOIO Nota: tagliare a metà per ottenere dx e sx	EPDM

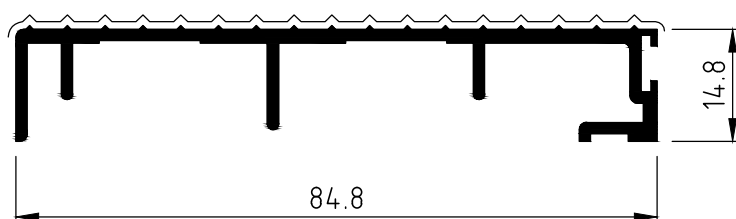
ACCESSORI

Domal CI 60 Soglia Ribassata



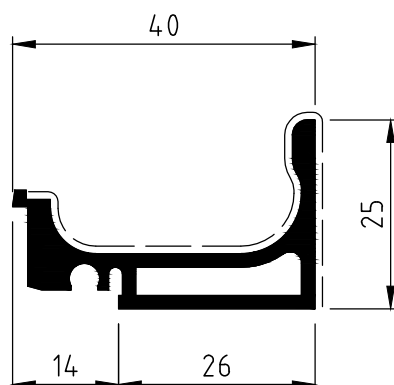
D1110000	
Peso	2,405 Kg/m
Sup. in vista	183 mm

I_x (cm ⁴)	I_y (cm ⁴)	W_x (cm ³)	W_y (cm ³)	Descrizione
27	4,61	20,97	4,08	PROFILATO SOGLIA RIBASSATA



D3110000	
Peso	0,668 Kg/m
Sup. in vista	93 mm

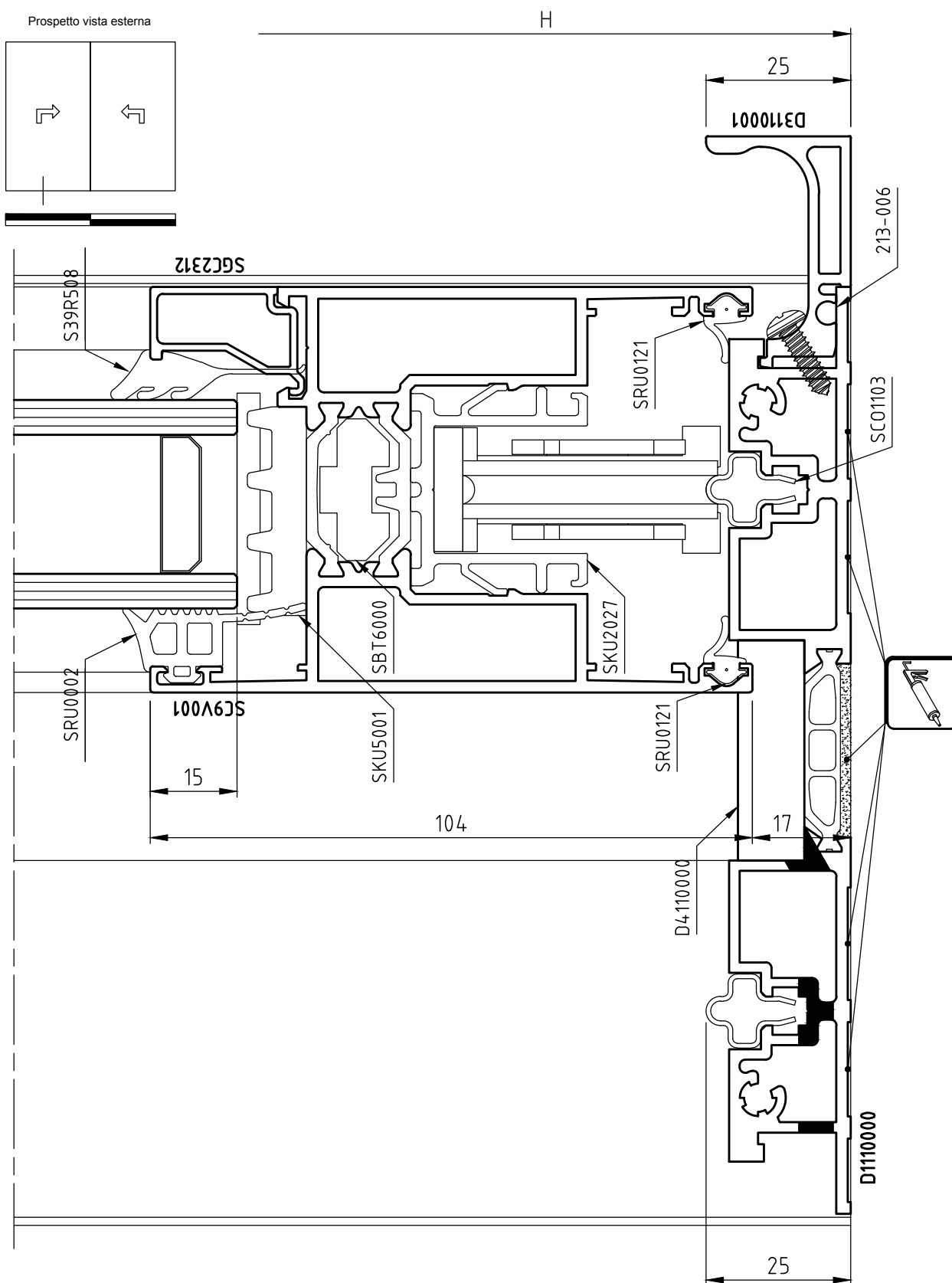
I_x (cm ⁴)	I_y (cm ⁴)	W_x (cm ³)	W_y (cm ³)	Descrizione
20,4	0,49	4,59	0,45	PROFILATO COPRI BINARIO



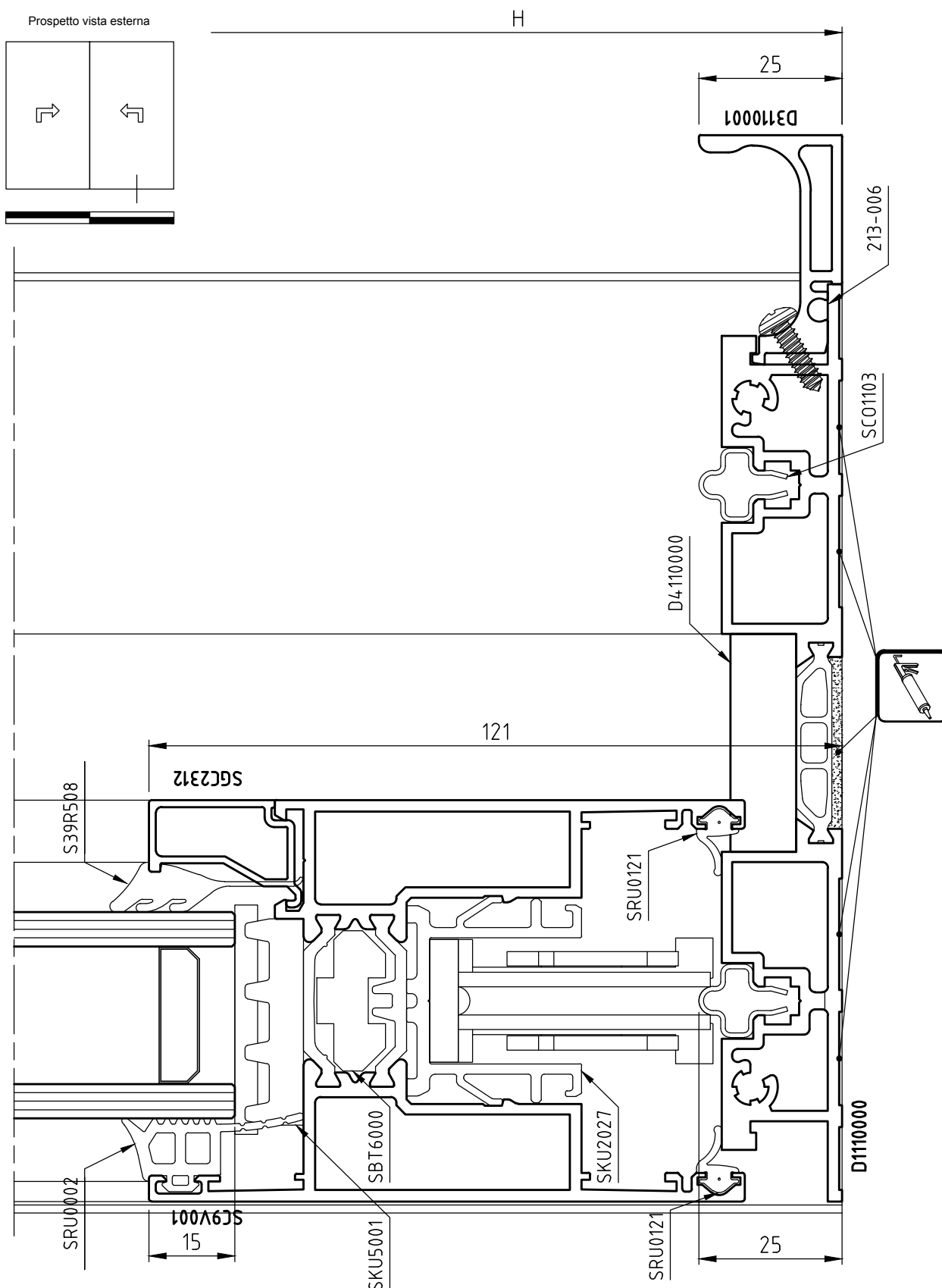
D3110001	
Peso	0,615 Kg/m
Sup. in vista	82 mm

I_x (cm ⁴)	I_y (cm ⁴)	W_x (cm ³)	W_y (cm ³)	Descrizione
4,31	0,79	1,93	0,45	PROFILATO RACCOGLI CONDENSA

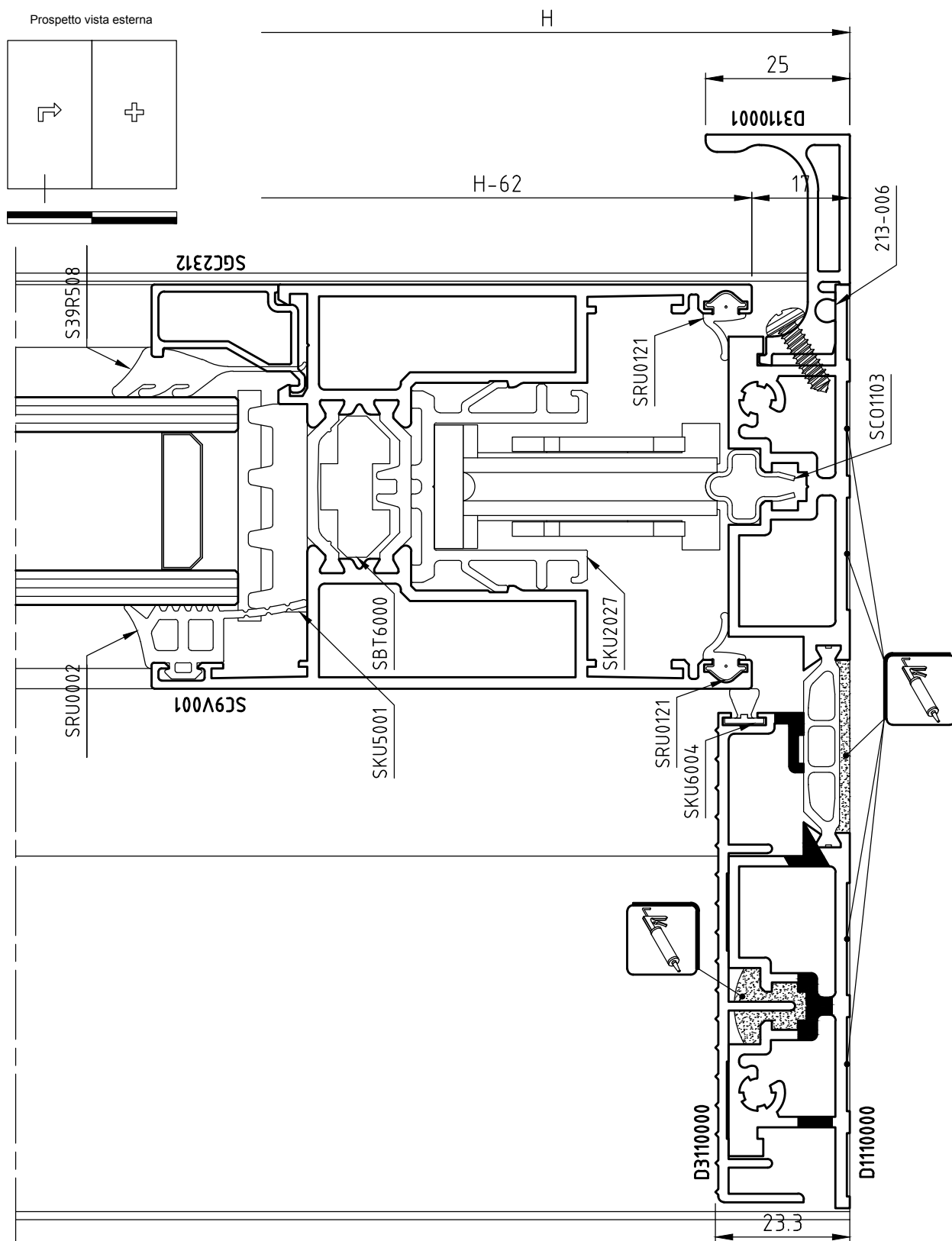
SEZIONE 1 - NODO INFERIORE ALZANTE SCORREVOLE 2 ANTE APRIBILI



SEZIONE 2 - NODO INFERIORE ALZANTE SCORREVOLE 2 ANTE APRIBILI

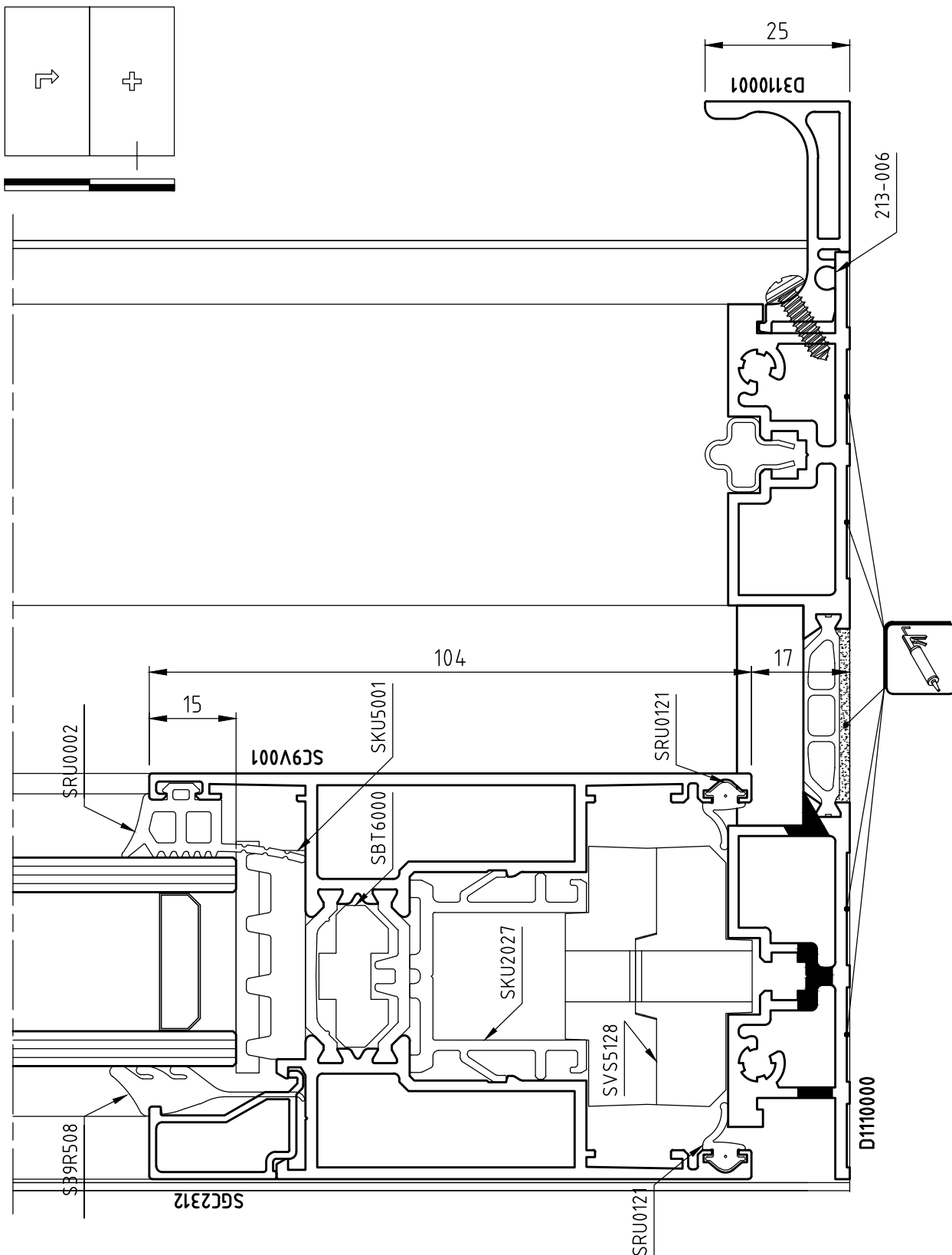


SEZIONE 3 - NODO INFERIORE ALZANTE SCORREVOLE FISSO E APRIBILE

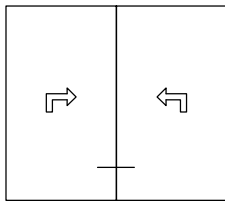


SEZIONE 4 - NODO INFERIORE ALZANTE SCORREVOLE FISSO E APRIBILE

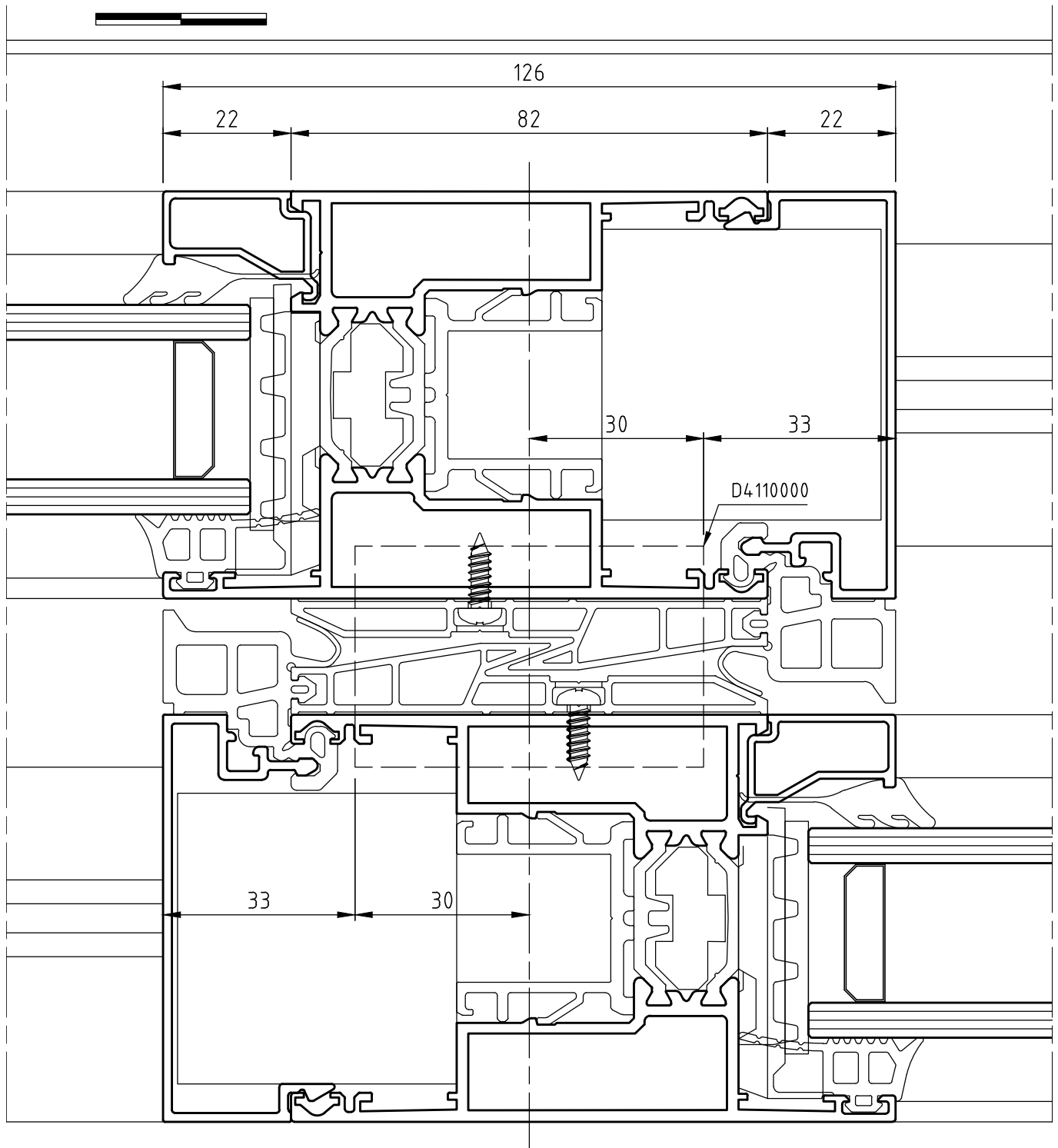
Prospetto vista esterna



SEZIONE 5 - NODO CENTRALE ALZANTE SCORREVOLE 2 ANTE APRIBILI

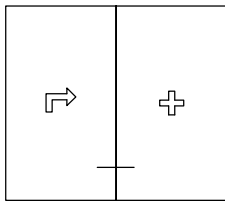


Prospetto vista esterna

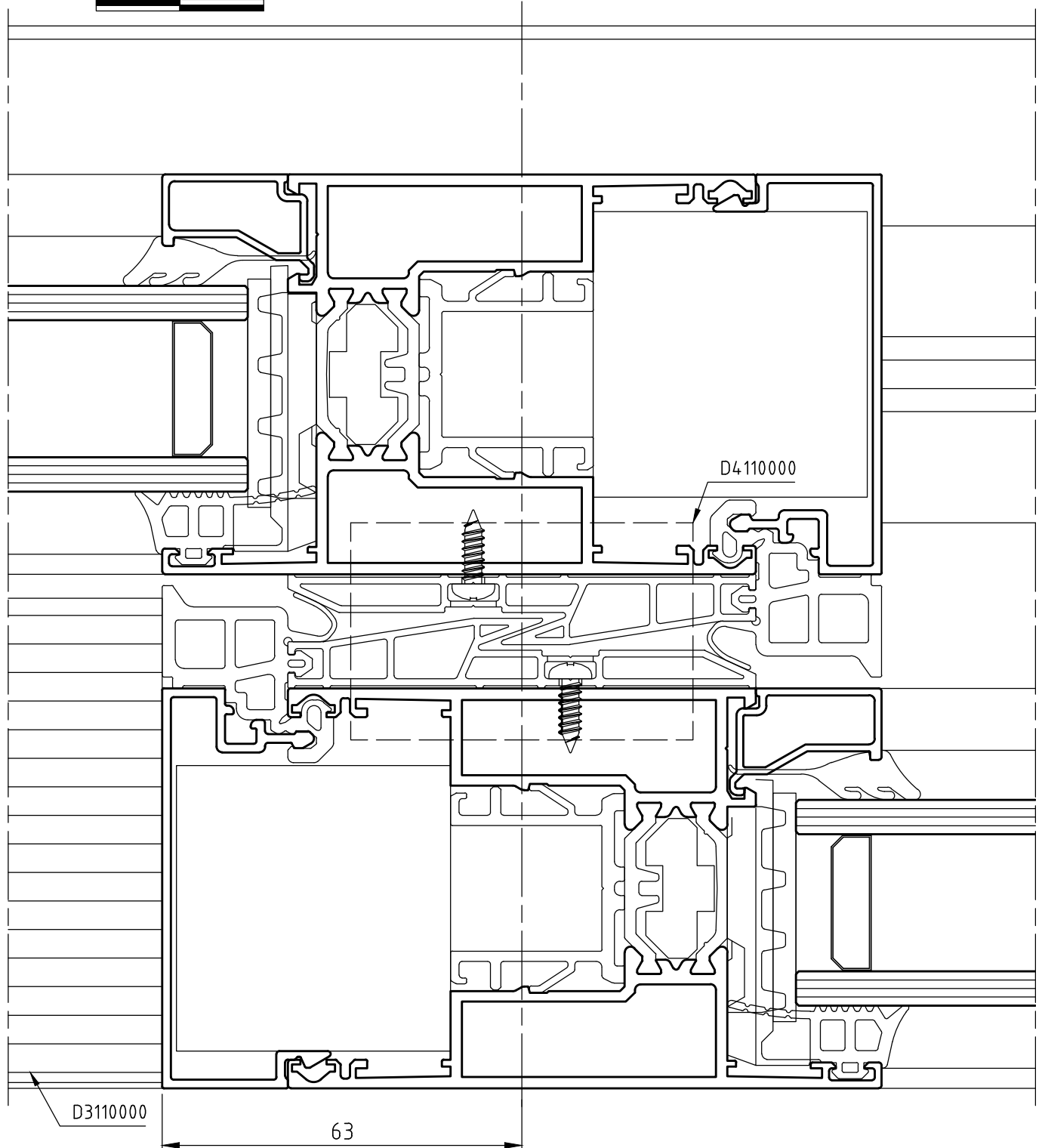


SEZIONI

SEZIONE 6 - NODO CENTRALE ALZANTE SCORREVOLE FISSO E APRIBILE

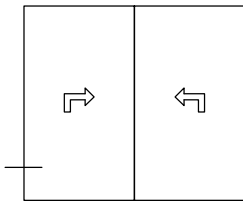


Prospetto vista esterna

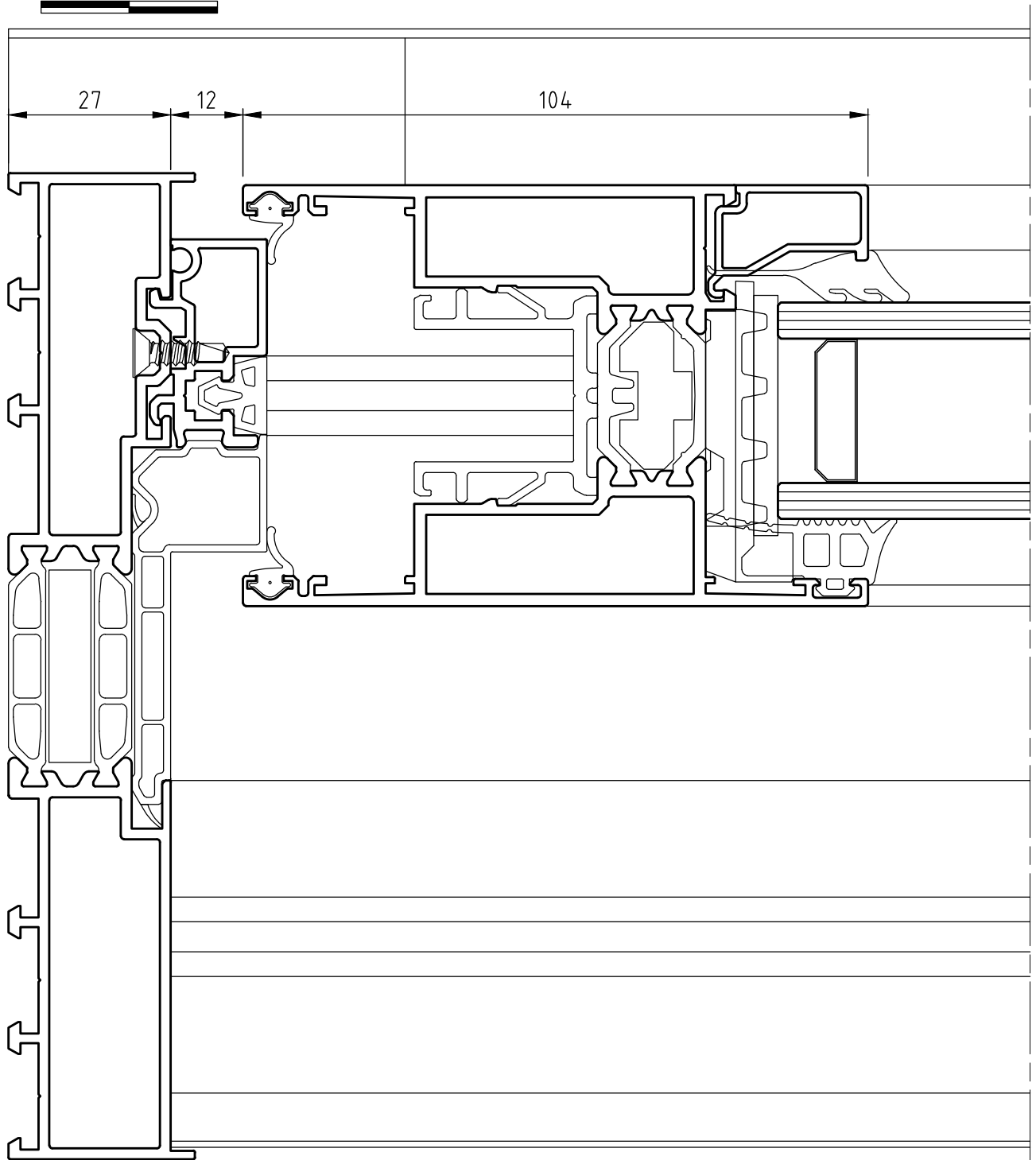


SEZIONI

SEZIONE 7 - NODO LATERALE ALZANTE SCORREVOLE 2 ANTE APRIBILI

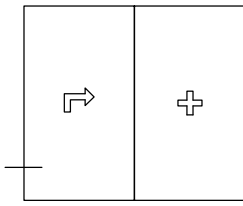


Prospetto vista esterna

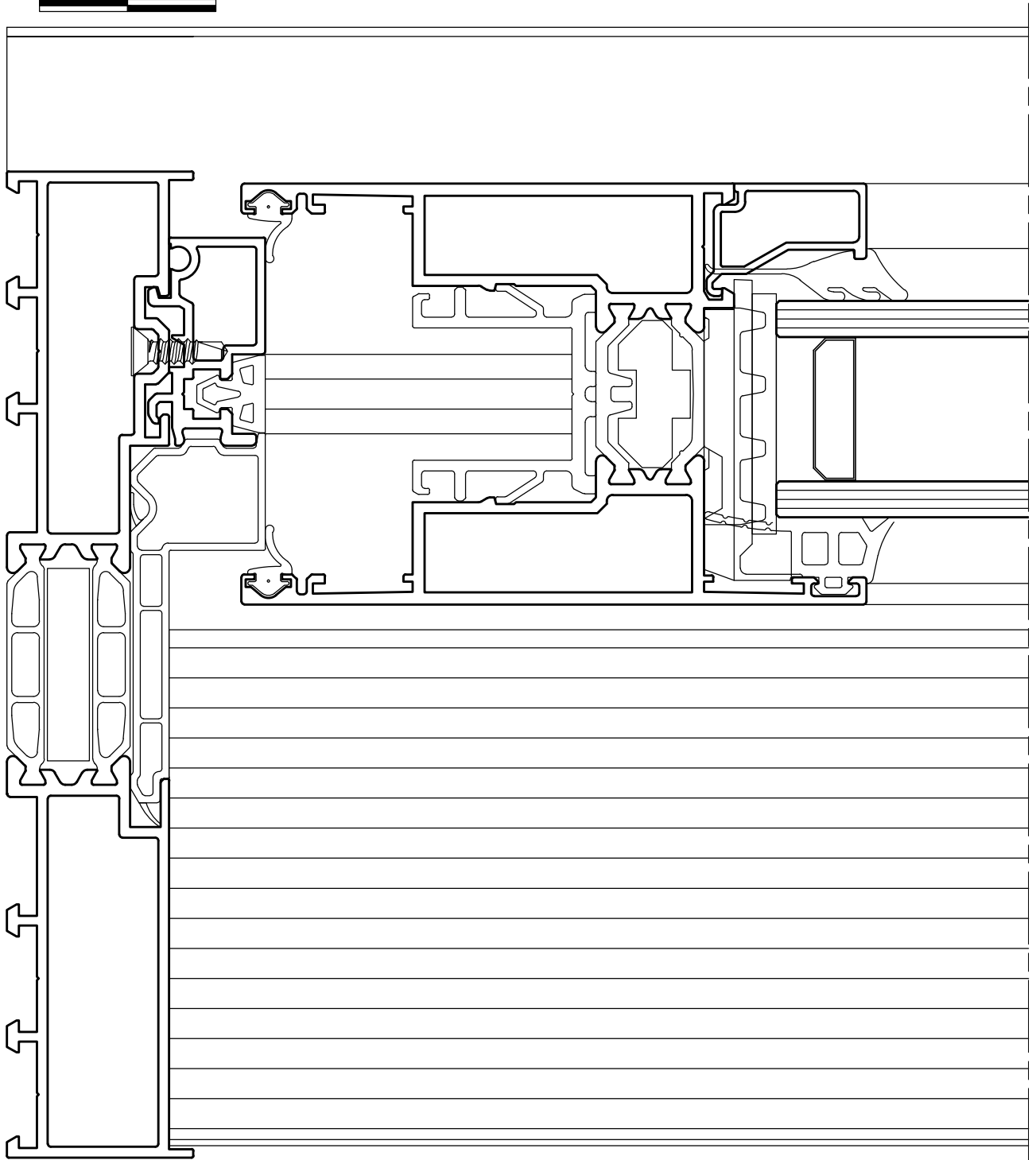


SEZIONI

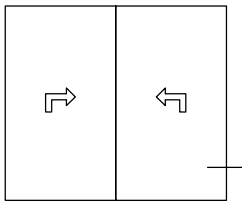
SEZIONE 8 - NODO LATERALE ALZANTE SCORREVOLE FISSO E APRIBILE



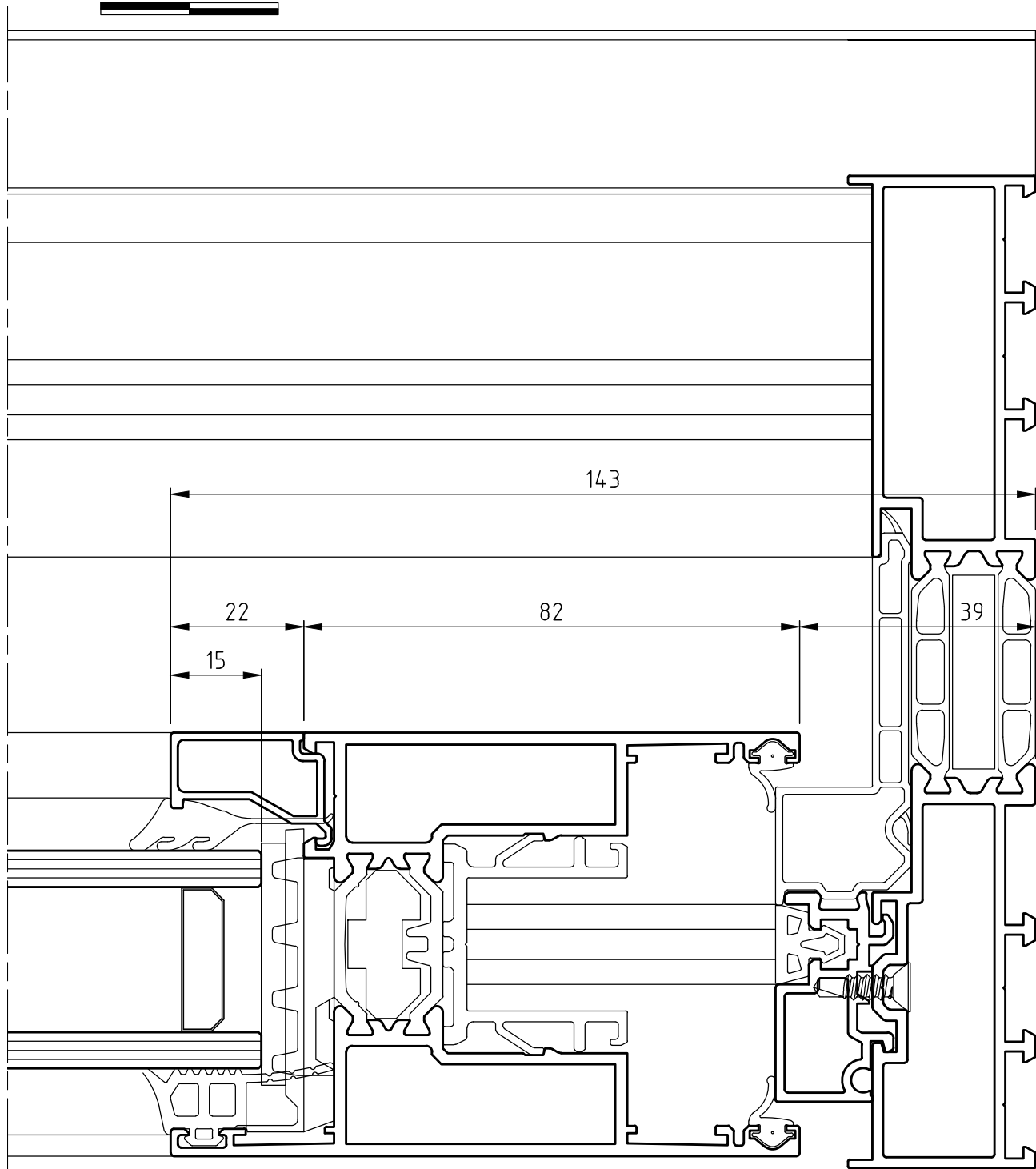
Prospetto vista esterna




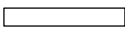

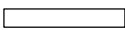



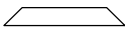
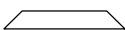

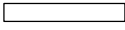
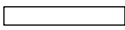
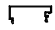
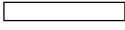

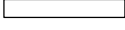



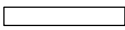

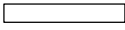

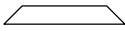
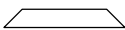

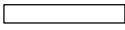
SEZIONE 9 - NODO LATERALE ALZANTE SCORREVOLE 2 ANTE APRIBILI



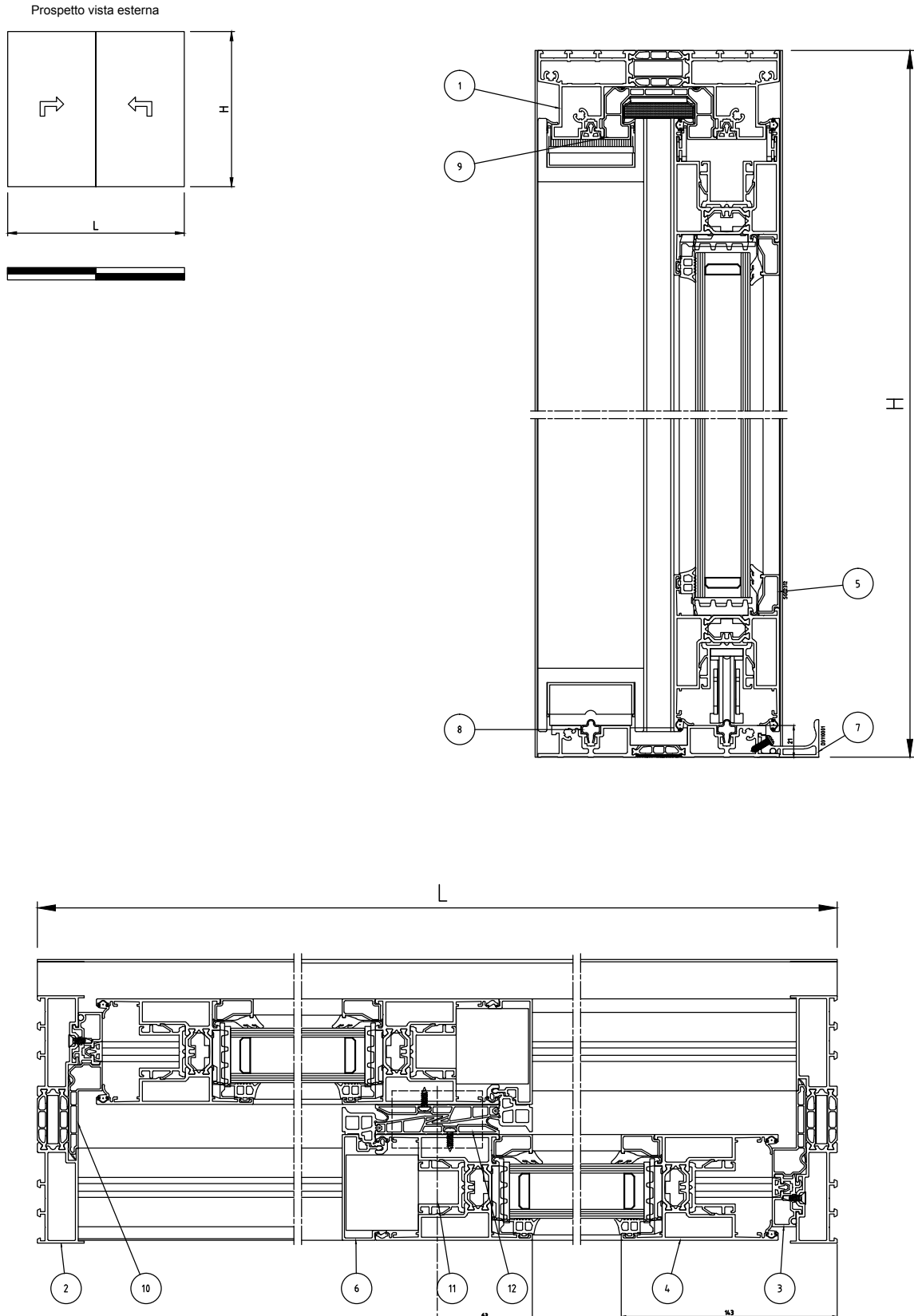
Prospetto vista esterna



2-BINARI 2-ANTE ALZANTE SCORREVOLE TELAIO 90° CON SOGLIA RIBASSATA

	Profilati		Quantità	Taglio	Lunghezza taglio
1		C9K120	2		L - 57
2		C9K121	2		H
3		C9A100	2		H - 80
4		C9V001	4		L/2 + 2
			4		H - 62
5		GCxxxx	4		L/2 - 162
			4		H - 270
6		C9A007	2		H - 146
7		D3110001	1		L
8		CO1103	2		L - 71
9		KU2028	1		L - 57
10		KU2035	2		H - 80
11		KU2027	4		L/2 - 55
			4		H - 119
12		KU2054	2		H - 66

2-BINARI 2-ANTE ALZANTE SCORREVOLE TELAIO 90° CON SOGLIA RIBASSATA



Scala 1:4

DISTINTE

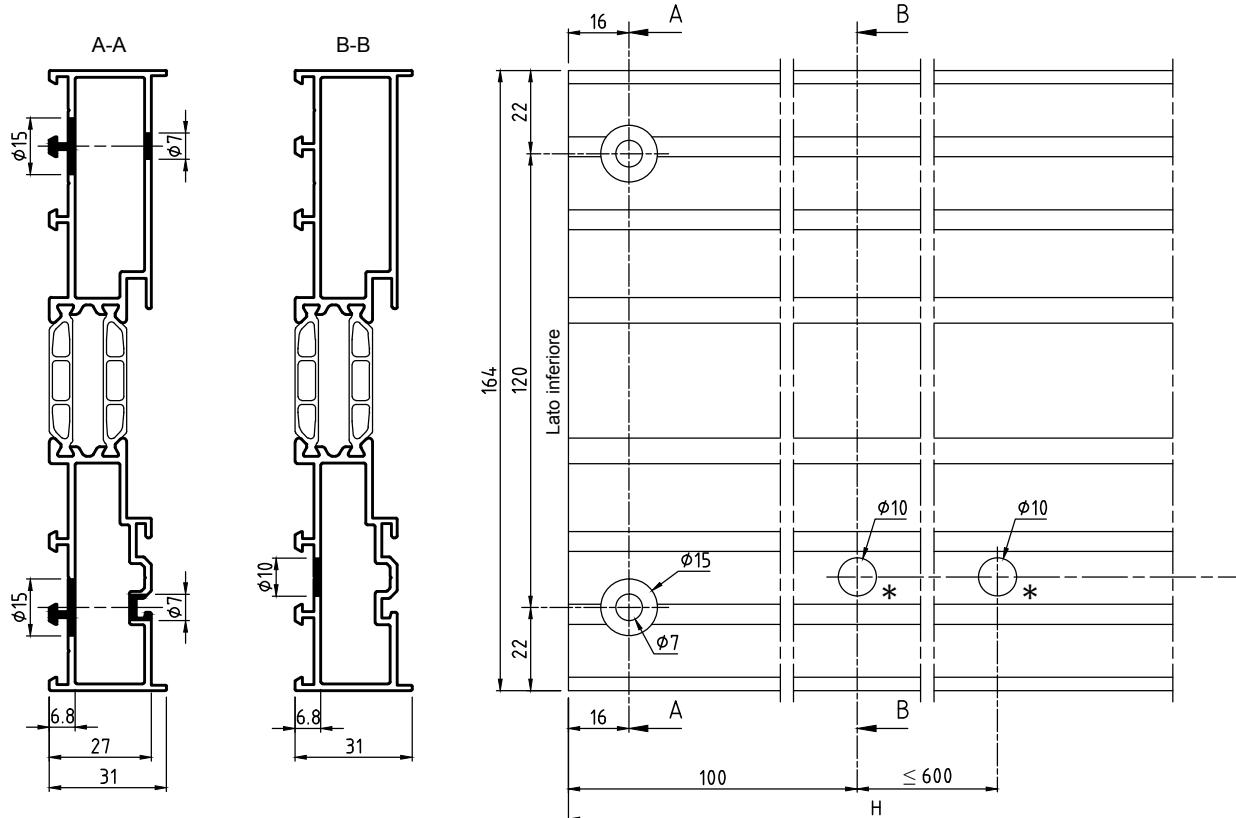
D2

2-BINARI 2-ANTE ALZANTE SCORREVOLE TELAIO 90° CON SOGLIA RIBASSATA

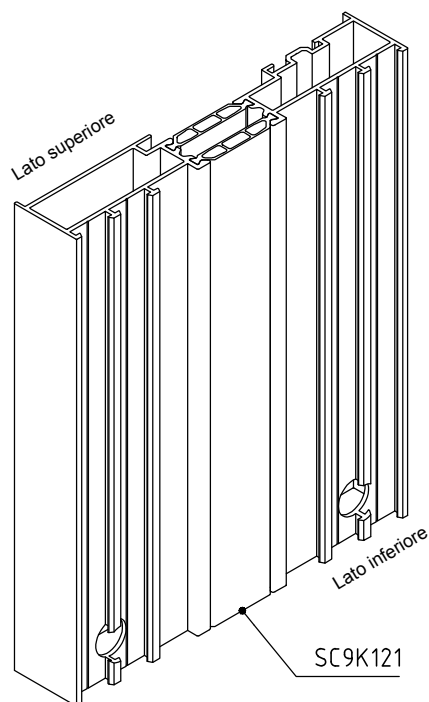
	Accessori	Quantità
A	SCA604	12
B	HV3V26 / 778500 / 71C011	16 / 32 / 32
C	HV4K00 / HV4K01	16 / 8
D	RU0002	2L + 4H
E	39R507	2L + 4H
F	RU4301	2H
G	RU0121	4L + 4H
H	RU9704	2L + 2H
I	213 - 006	L
J	D4110001	2
K	VS9956	2
L	BT6006 - VERSIONE SI	L
M	BT6013 - VERSIONE SI	2H
N	BT6000 - VERSIONE SI	2L + 4H
O	KU5001 - VERSIONE SHI	2L + 4H
P	VS9957	3
Q	CO0132	3
R	VS5130	16
S	D4110000	1
T	CO1111	1
U	VS4125	2
V	VS9211	2
X	CO1107	2
Y	CO1220	2
Z	VS5131	8
A'	D4076010	3
B'	SV9002	1
C'	SV9410	1
VETRO	L / 2 - 176	H - 240

Domal CI 60 Soglia Ribassata

DESCRIZIONE	ACCESSORI	ATTREZZATURA
LAVORAZIONE TELAIO MONTANTE PER SOGLIA D1110000	STG9011	Pantografo



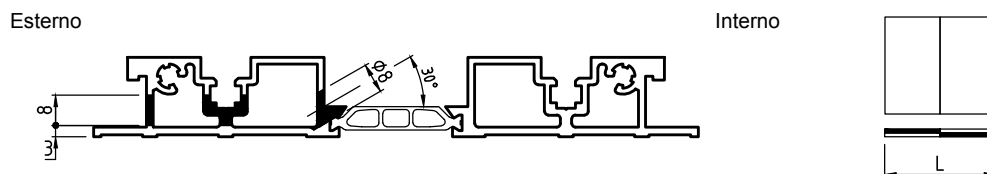
* Fori per fissaggio profilato SC9A100



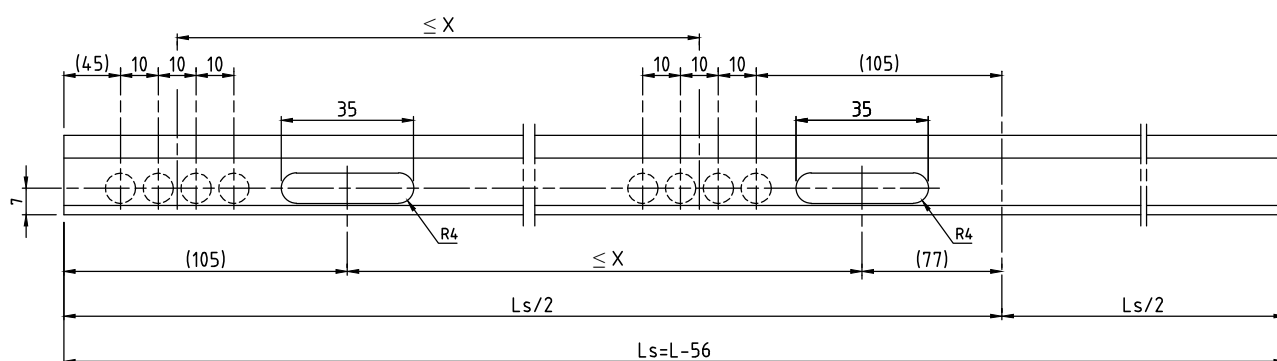
Nota: Disegni fuori scala

Domal CI 60 Soglia Ribassata

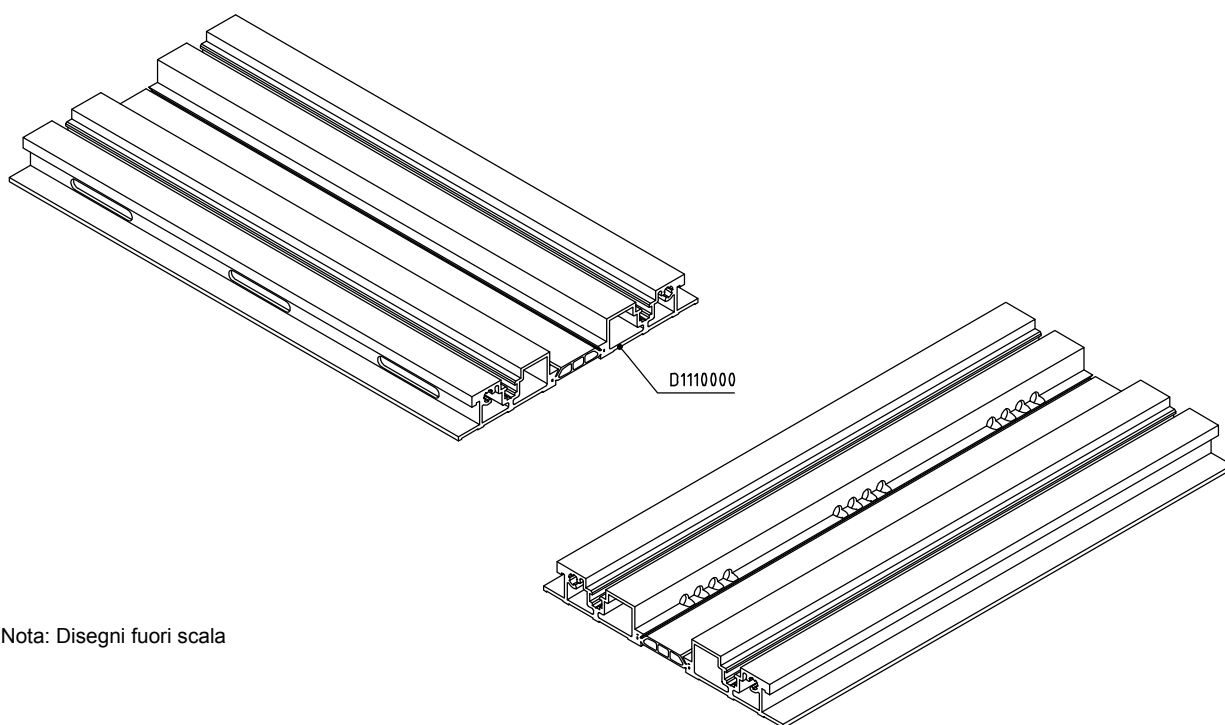
DESCRIZIONE	ACCESSORI	ATTREZZATURA
LAVORAZIONE SCARICO ACQUA "LATO BAGNATO"		Pantografo



Ls = Lunghezza soglia D1110000



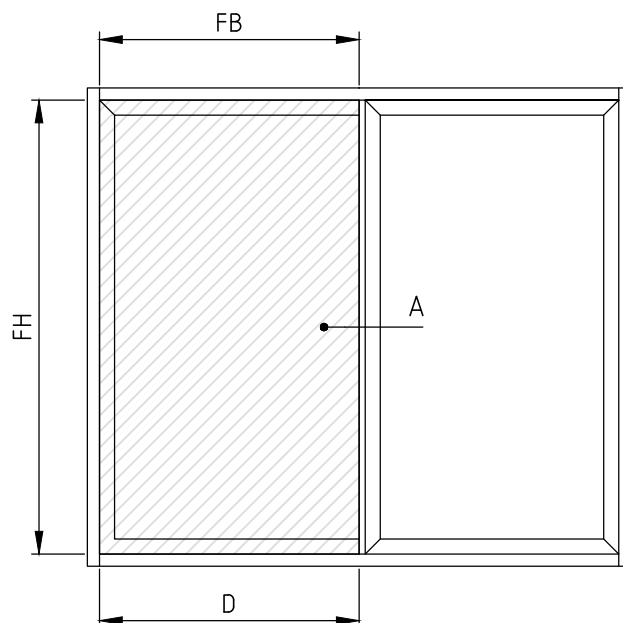
Nota: Per quota X vedi Lav. "Drenaggio lato bagnato"



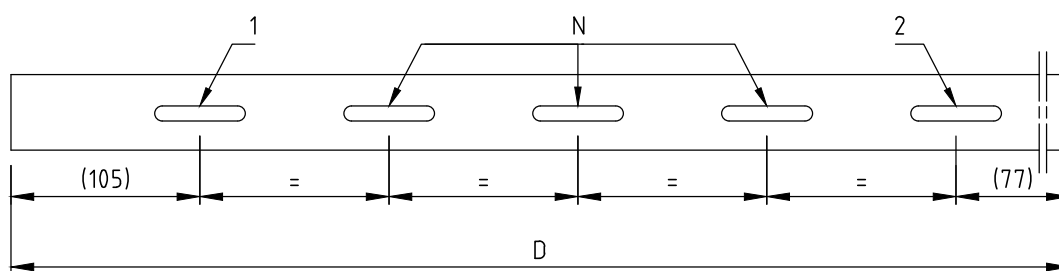
Nota: Disegni fuori scala

Domal CI 60 Soglia Ribassata

DESCRIZIONE	ACCESSORI	ATTREZZATURA
DRENAGGIO "LATO BAGNATO"		PANTOGRAFO



$$A \text{ (mq)} = FB \times FH = N$$



- D: lunghezza gocciolatoio esposto alle intemperie, necessità di drenaggio
- A: superficie anta esposta alle intemperie in mq
- N: numero di scarichi aggiuntivi, ad intervallo equidistante tra scarichi 1 e 2 (valore arrotondato di A)

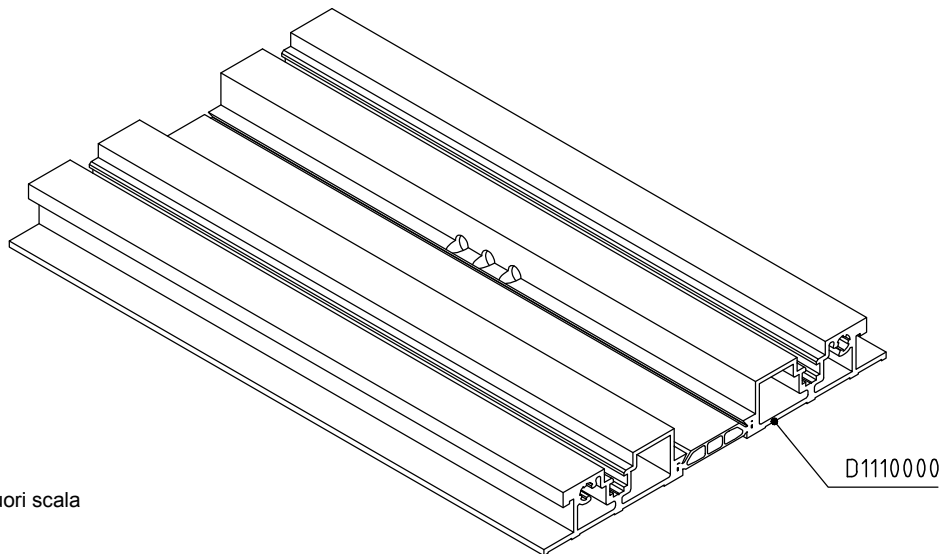
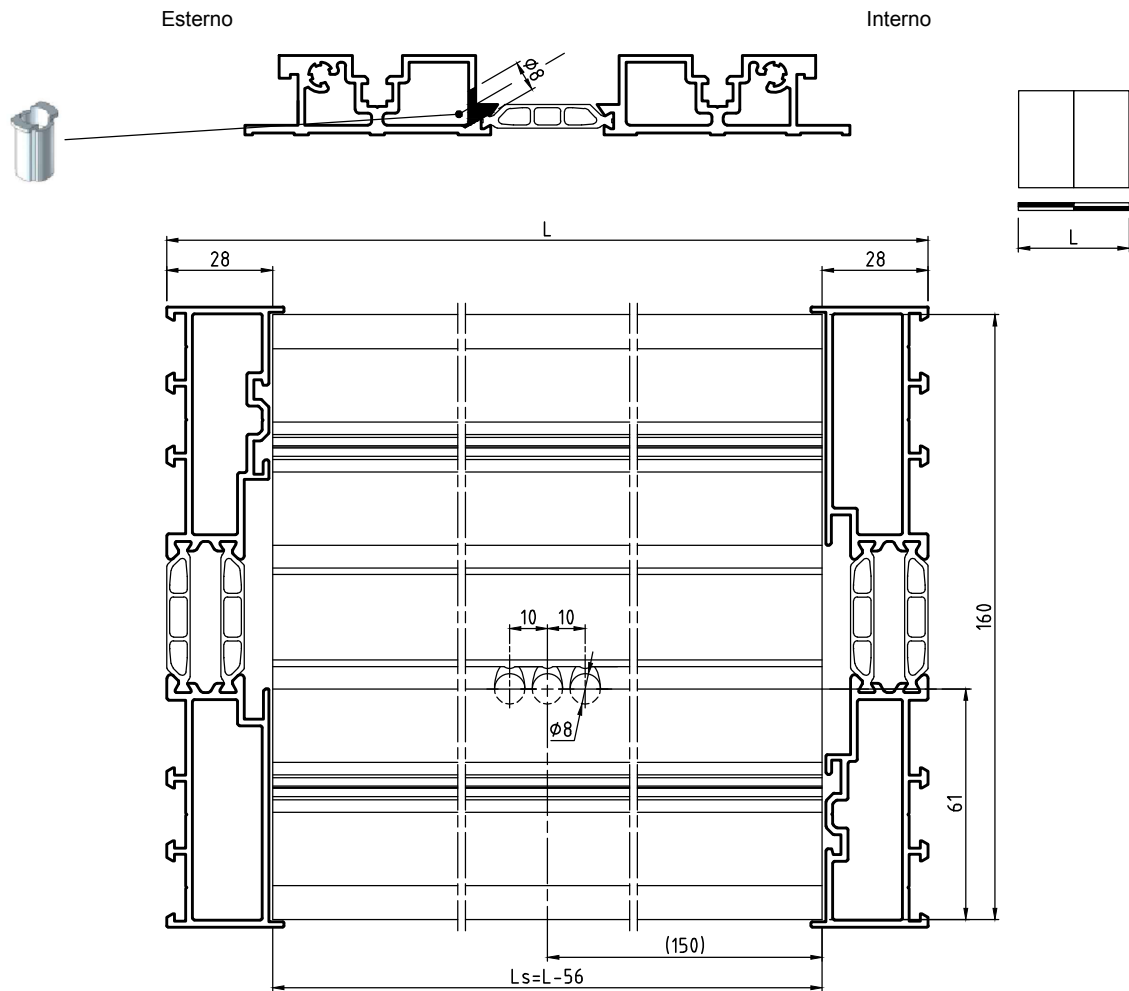
Esempio:

A = 2,4 mq → N = 2 → numero totale di scarichi per anta = 4

A = 2,6 mq → N = 3 → numero totale di scarichi per anta = 5

Domal CI 60 Soglia Ribassata

DESCRIZIONE	ACCESSORI	ATTREZZATURA
LAVORAZIONE SCARICO ACQUA "LATO COPERTO"	D4076010	Pantografo



Nota: Disegni fuori scala

LAVORAZIONI

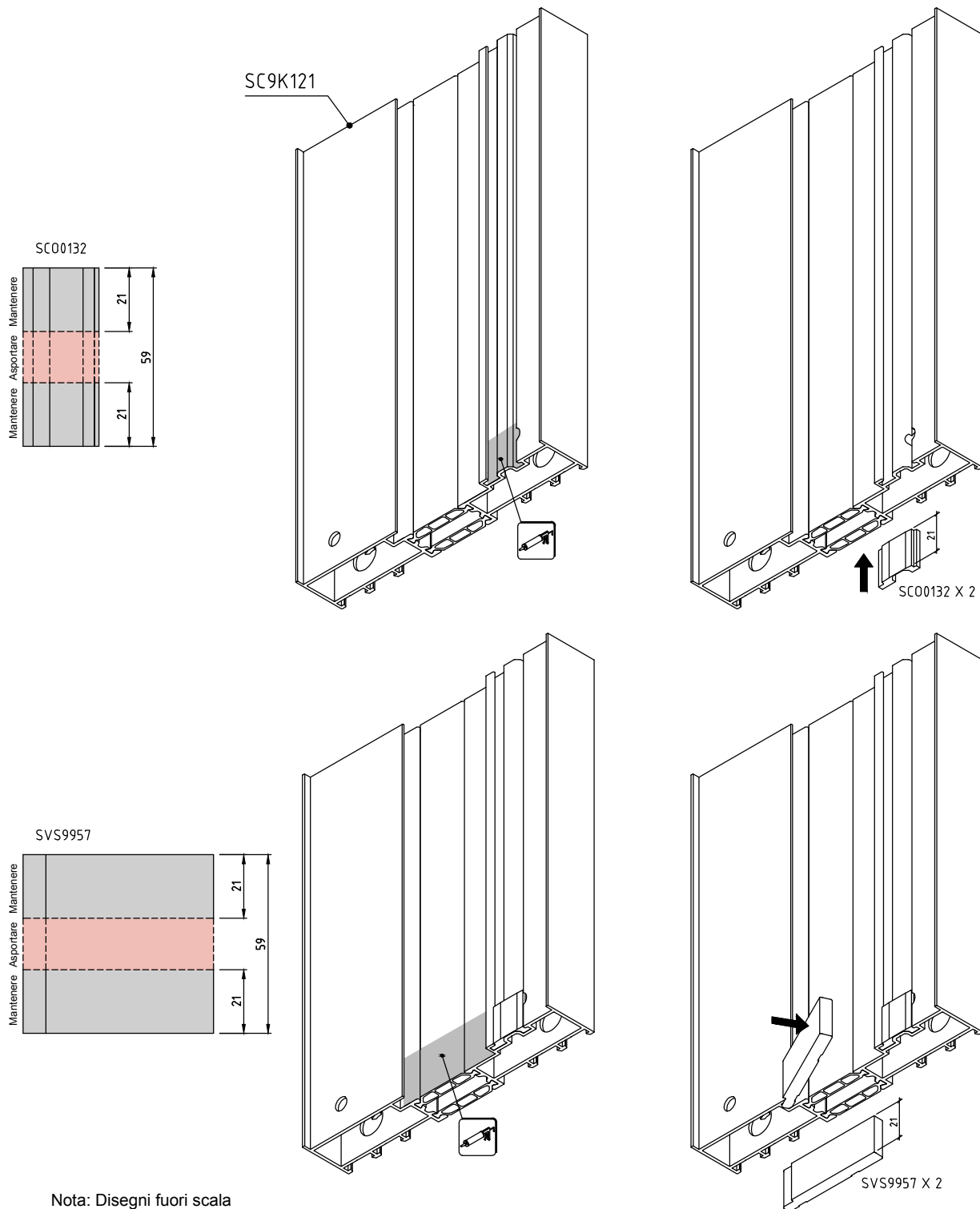
E4

MAGGIO 2017

domal

Domal CI 60 Soglia Ribassata

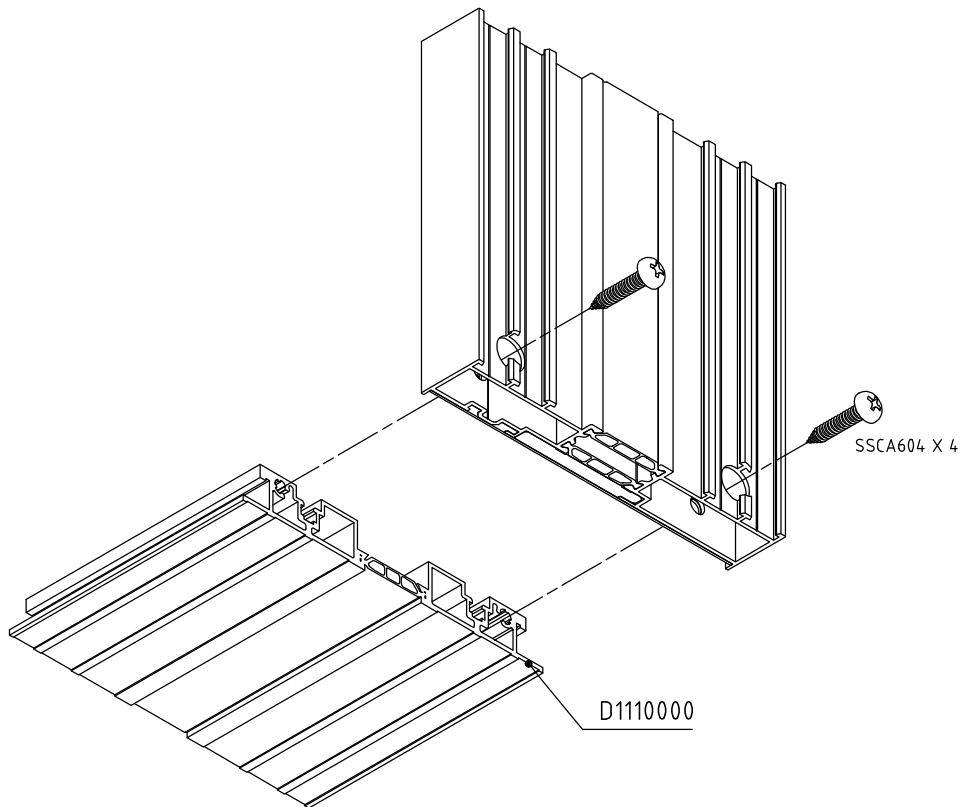
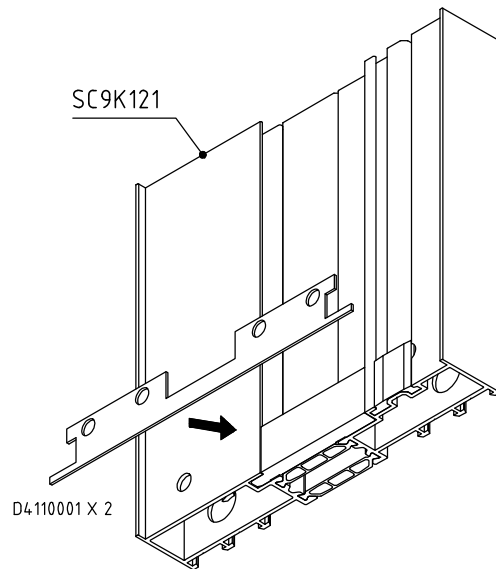
DESCRIZIONE	ACCESSORI	ATTREZZATURA
ADATTAMENTO ACCESSORI ESISTENTI	SC00132 SVS9957	



Nota: Disegni fuori scala

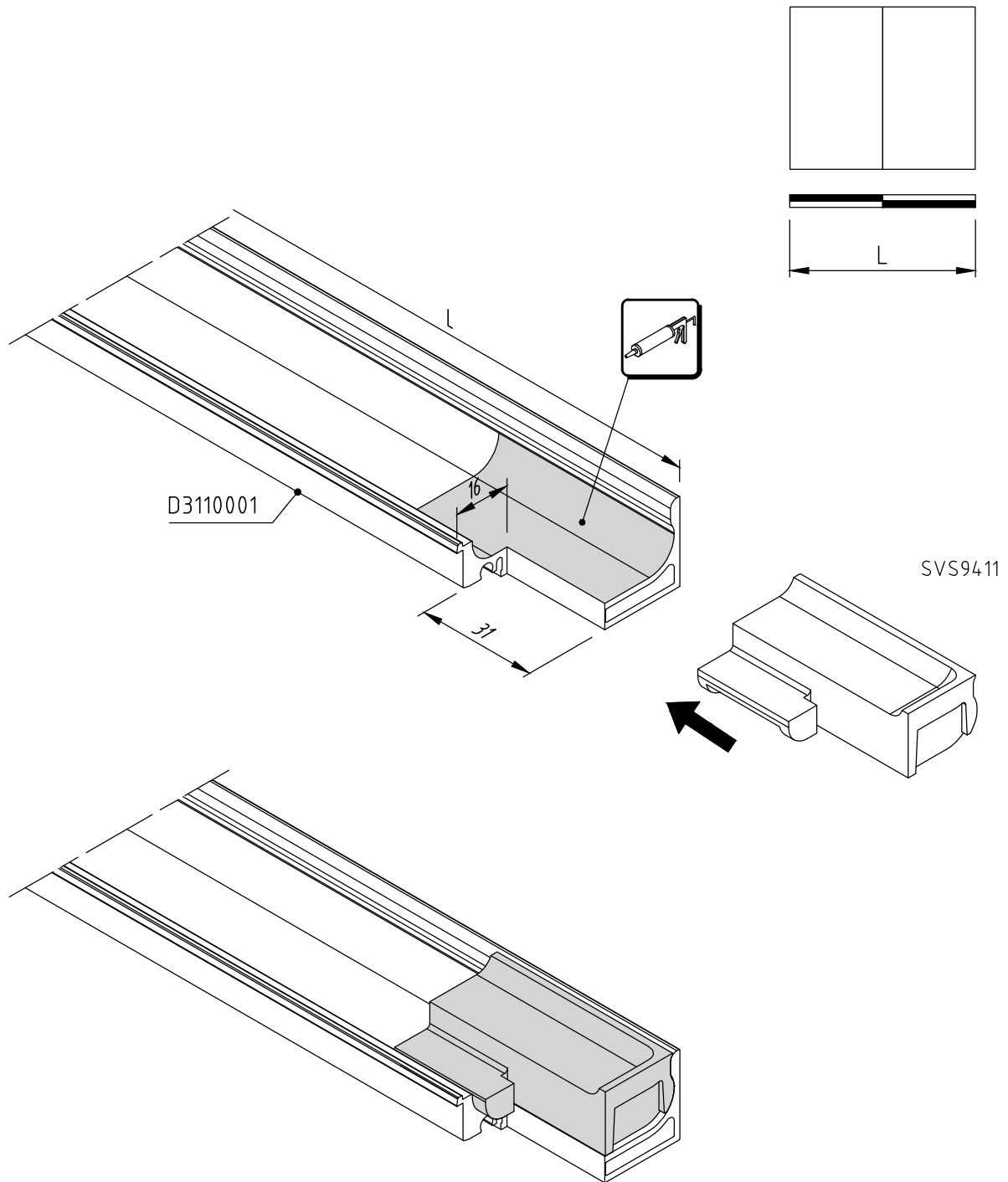
Domal CI 60 Soglia Ribassata

DESCRIZIONE	ACCESSORI	ATTREZZATURA
ASSEMBLAGGIO MONTANTE/TAPPO/SOGLIA D1110000	D4110001 SSCA604	



Domal CI 60 Soglia Ribassata

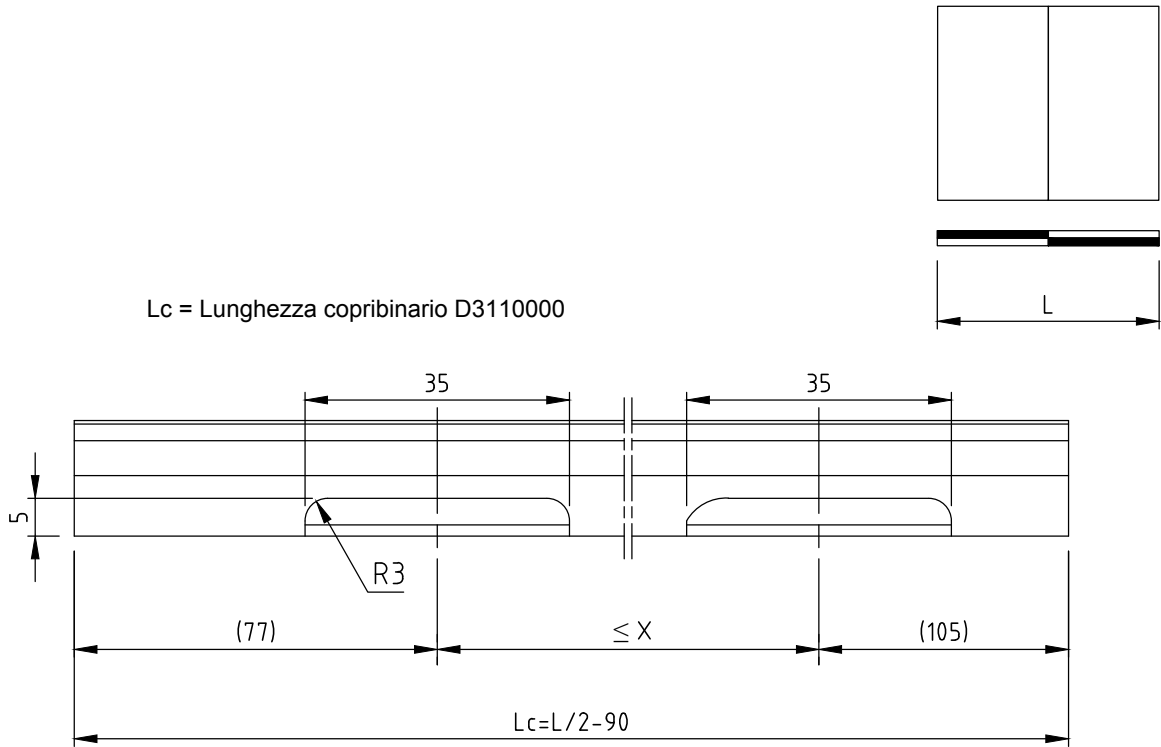
DESCRIZIONE	ACCESSORI	ATTREZZATURA
LAVORAZIONE RACCOGLI CONDENSA INTERNO	SVS9411	PANTOGRAFO



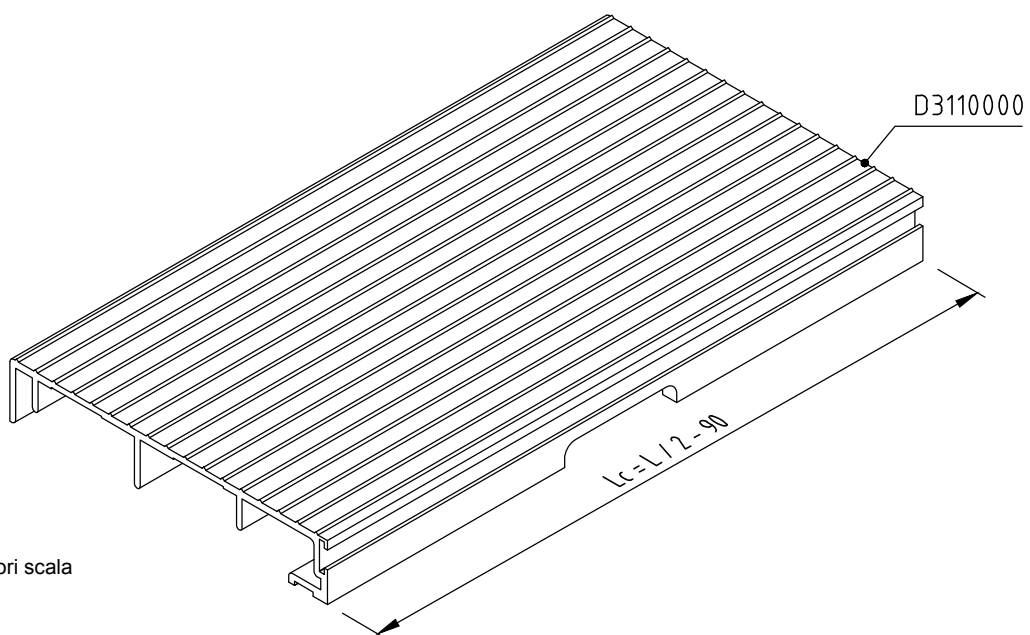
LAVORAZIONI

Domal CI 60 Soglia Ribassata

DESCRIZIONE	ACCESSORI	ATTREZZATURA
LAVORAZIONE DRENAGGIO SU PR OFILATO D3110000		PANTOGRAFO



Nota: Per quota X vedi Lav. "Drenaggio lato bagnato"

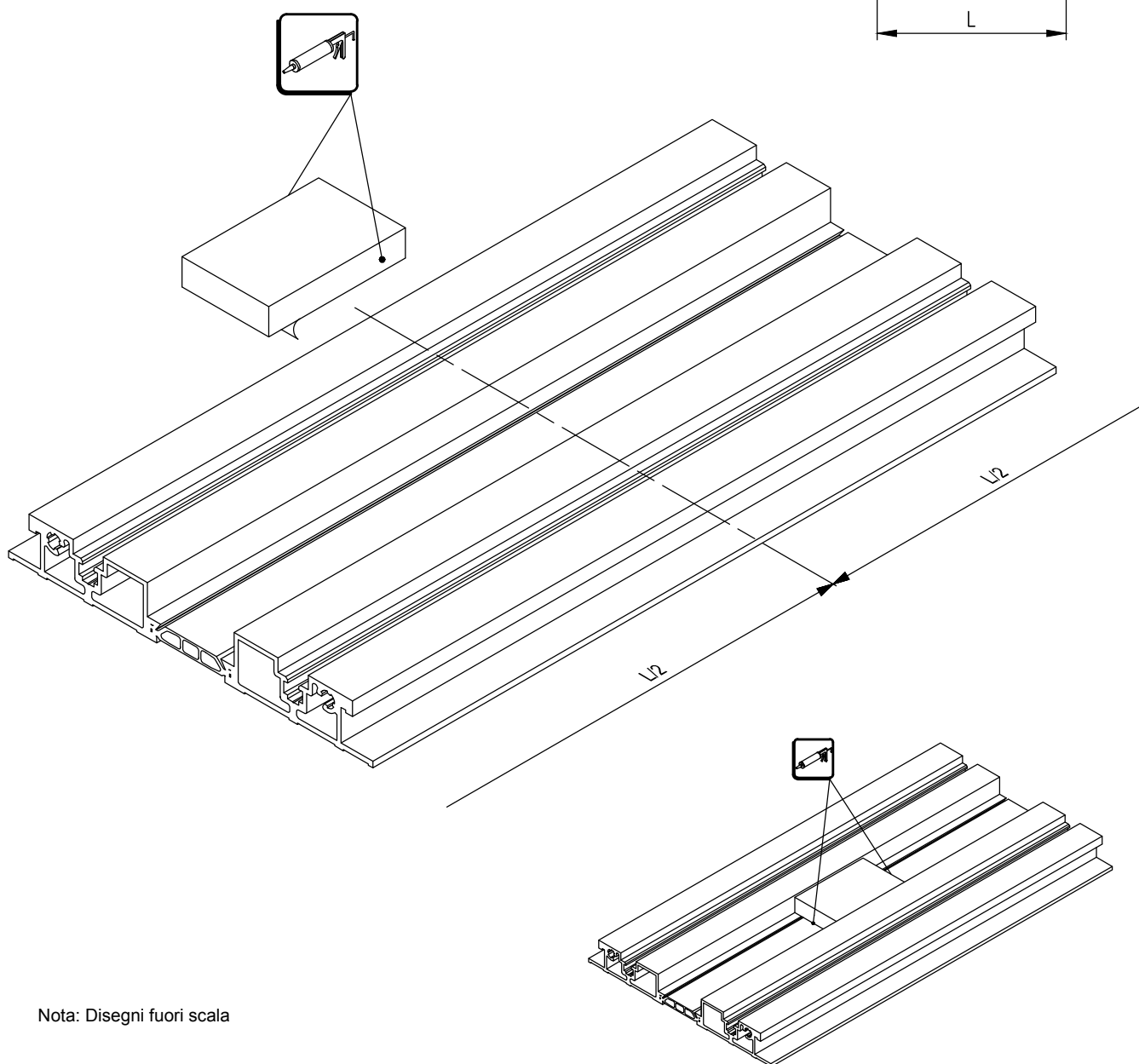
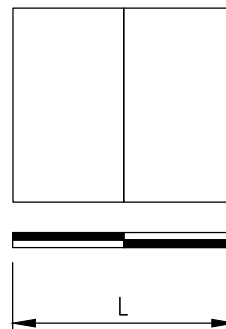


Nota: Disegni fuori scala

Domal CI 60 Soglia Ribassata

DESCRIZIONE	ACCESSORI	ATTREZZATURA
APPLICAZIONE TAPPO CENTRALE	D4110000	

- 1 - Togliere la protezione della pellicola adesiva
- 2 - Sigillare i lati più lunghi
- 3 - Posizionare il tappo in mezziera della soglia (o mezziera del nodo centrale)
- 4 - Sigillare i lati più corti



Nota: Disegni fuori scala



Sapa Building Systems S.p.A.
Via A. Ponchielli 3, 20063
Cernusco sul Naviglio (MI)
T: + 02 92 42 91
F: 02 92 42 94 96
www.domal.it