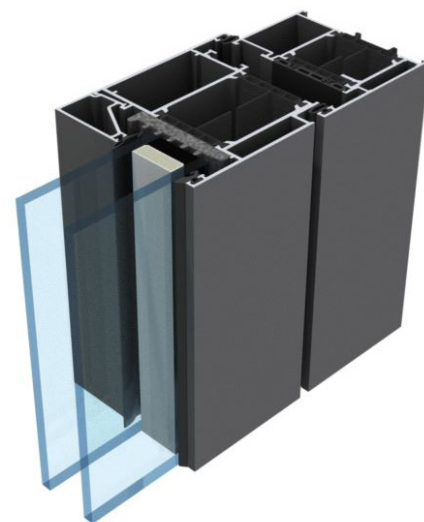


alchimia

Domal Top TB75
Porte



domal
l'alluminio è di casa



By  Hydro

Indice

| | |
|--------------------------------|-----|
| Descrizione tecnica | 5 |
| Diagrammi | 15 |
| Cerniere | 26 |
| Accessori | 31 |
| Guarnizioni | 45 |
| Attrezzature | 47 |
| Lista profilati | 51 |
| Fermavetri | 58 |
| Dimensioni del sistema | 63 |
| Profilati scala 1:1 | 65 |
| Distinte | 95 |
| Sezioni | 113 |
| Lavorazioni | 175 |
| Schemi di montaggio | 241 |
| Condizioni generali di vendita | 247 |

VERIFICARE SEMPRE LA DISPONIBILITA' DI NUOVI AGGIORNAMENTI

NOTA: Per profilati e accessori mancanti fare riferimento al catalogo Domal Top TB75

DOC-0001154669 - B
D9060002

CONSIGLI PRATICI PER LAVORAZIONE, PROTEZIONE, PULIZIA E MANUTENZIONE DELL' ALLUMINIO VERNICIATO ED OSSIDATO:

1. **IMBALLAGGIO.** Impiegare la giusta protezione, evitando di esporre il profilo protetto direttamente ai raggi solari. In ogni caso il prodotto impiegato per eventuali reimpballi deve essere compatibile con la verniciatura o con l'ossidazione ed occorre seguire le istruzioni del fornitore.
2. **LAVORAZIONE.** Durante tutte le fasi di lavorazione manovrare i profilati con estrema delicatezza ed accertarsi che l'ambiente di lavoro sia pulito. Usare la massima cura nella movimentazione dei pezzi. Evitare il contatto con scorie o residui di limature delle lavorazioni precedenti.
3. **ATTREZZATURE.** Accertarsi che i macchinari e gli utensili siano sempre efficienti ed adatti al compito da svolgere, in particolare le lame e le troncatrici. Per il raffreddamento degli utensili evitare prodotti che possono intaccare la colorazione dei profilati e pregiudicarne la qualità.
4. **SIGILLATURA.** Sigillare accuratamente con prodotti idonei tutti i tagli e/o fori di lavorazione del serramento, bloccando ogni zona soggetta ad infiltrazione. Accertarsi sempre che ci sia un corretto drenaggio all'interno dello scatolato del serramento.
5. **ACCESSORI.** Utilizzare esclusivamente accessoristica di ottima qualità. La viteria deve sempre essere in materiale adatto e, possibilmente, isolato. Ricordare sempre che tutto ciò che non è alluminio, ma è in contatto con quest'ultimo, può creare problemi di corrosione. Evitare l'uso delle squadrette in ferro non opportunamente trattate.
6. **LUBRIFICANTI.** Eseguire con particolare attenzione ed appositi olii la lubrificazione dell'accessoristica.
7. **POSA IN OPERA.** La buona norma richiede sempre di installare per ultimo il serramento in alluminio, evitando in questo modo possibili inconvenienti dovuti al contatto con sostanze presenti in cantiere che possono danneggiare le superfici verniciate o anodizzate.
8. **MANUTENZIONE E PULIZIA.** Per mantenere il più possibile inalterate nel tempo le superfici anodizzate o verniciate, è necessario che le stesse vengano opportunamente pulite con prodotti appositi.

In ogni caso si raccomanda vivamente di:

- Pulire le superfici quando non sono esposte a fonti di calore diretto, ad esempio i raggi solari.
- Usare per la pulizia una spugna o un panno bagnato con l'apposito detergente.
- Il detergente deve essere: neutro, non abrasivo, non a base di ammoniaca, non a base di cloro (ad esempio candeggina).
- Le parti meccaniche debbono essere: pulite ed oliate tramite spray al silicone oppure al teflon e controllate anche a livello di usura.

HYDRO BUILDING SYSTEMS ITALY S.P.A. fornisce prodotti con finiture garantite dai marchi QUALANOD e QUALICOAT

Tutti i dati riportati nel presente catalogo sono indicativi e non impegnano HYDRO BUILDING SYSTEMS ITALY S.p.A.

HYDRO BUILDING SYSTEMS ITALY S.p.A. si riserva la facoltà di apportare, in qualsiasi momento, le modifiche che riterrà opportune.

Profilati, accessori e guarnizioni riportati su questo catalogo sono brevettati.

Quanto riportato in questo catalogo è di proprietà esclusiva di HYDRO BUILDING SYSTEMS ITALY S.p.A. e, a termini di legge, ne è vietata la vendita e la riproduzione, anche parziale, se non esplicitamente autorizzata.

Nella costruzione e nella posa in opera dei serramenti si consiglia di osservare e rispettare le normative, le prescrizioni e le raccomandazioni specifiche, esistenti in Italia.

Per la realizzazione dei serramenti si invita ad attenersi alla tecnologia costruttiva ed applicativa riportata sul catalogo tecnico e di utilizzare le guarnizioni e gli accessori consigliati.

La responsabilità di HYDRO BUILDING SYSTEMS ITALY S.p.A. è in ogni caso limitata alla sola sostituzione di quei prodotti che risultassero difettosi all'origine, prima di qualsiasi lavorazione.

PESO PROFILATI E GUARNIZIONI

Il peso riportato sul catalogo per i profilati e le guarnizioni è quello teorico quindi potrà variare in funzione delle tolleranze dimensionali e di spessore regolamentate dalle norme.

(Norma EN 12020/2 per i profilati e norma UNI EN 12365-1 per le guarnizioni).

Leghe di estrusione:

I profilati sono estrusi in lega EN AW 6060 – conformi alla norma UNI EN 573/3 con stato di fornitura T66 – EN 515.

Lunghezza delle barre:

La lunghezza commerciale delle barre dei profilati è di mm 6500.

Per eventuali dimensioni differenti contattare i servizi commerciali.

Dimensione dei profilati:

Le dimensioni riportate per i profilati sono quelle teoriche quindi potranno variare, a causa delle tolleranze di estrusione (Norma EN12020/2).

Detta variabilità può risultare più evidente nelle cavità previste per l'inserimento di accessori e guarnizioni.

Anche gli accoppiamenti possono risentire di queste variazioni dimensionali.

Le cave piccole, in particolare quelle delle guarnizioni, possono essere sensibilmente ridotte, nel caso di profilati verniciati, dello spessore della vernice stessa.

Dimensioni di taglio:

Nel presente catalogo sono riportate le distinte di taglio e gli schemi di lavorazione.

Le dimensioni teoriche riportate sono esatte, ma nella pratica dovranno essere considerati gli arrotondamenti che la tecnica e l'attrezzatura della propria officina consigliano.

Riferimento quote per la costruzione dei serramenti:

I riferimenti delle quote L e H del catalogo, coincidenti con la parte tubolare del profilato, corrispondono ai riferimenti riportati sulle troncatrici.

Schemi, sezioni e collegamenti al muro:

Gli schemi, le sezioni e gli attacchi a muro riportati sul catalogo, non hanno valore limitativo, ma sono soluzioni consigliate ed esemplificazioni di alcune situazioni più comunemente riscontrate nelle realtà.

Tolleranza posa in opera:

Tra l'interno del controtelaio e l'esterno della parte tubolare del serramento è consigliabile lasciare una tolleranza di posa di circa mm.7 per lato.

Considerata la sporgenza (mm.2÷3) della piastrina circolare di appoggio degli espansori, per il fissaggio a muro rimane uno spazio utile per le eventuali imperfezioni di verticalità e orizzontalità di mm. 5÷4 per lato in modo da poter sistemare a piombo e a livello il serramento.

Dimensioni dei serramenti:

Nel determinare le dimensioni dei serramenti occorre valutare diversi fattori: il momento di inerzia dei profilati, le dimensioni delle ante mobili, la qualità e la portata degli accessori, il tipo di fissaggio a muro, la posa (altezza del suolo, esposizione dell'infisso, velocità dei venti agenti nella zona). Questi dati sono valutabili sulla base delle indicazioni comprese nei vari cataloghi, manuali tecnici e prescrizioni UNICMI.

I diagrammi riportati sono stati elaborati sulla base dei momenti d'inerzia frontale dei profili.

Verniciatura:

Al fine di limitare il processo di corrosione filiforme si devono seguire alcune importanti regole: sigillare le parti tagliate, evitare ristagni di condensa all'interno del serramento e prestare la massima attenzione alla posa in opera.

I profilati a taglio termico, se sottoposti a verniciatura, devono subire un trattamento di cottura a temperatura di 180°(0°+20°) per circa 20-22 minuti.

Durante tutto il processo di verniciatura, i profilati devono essere opportunamente supportati in modo da mantenere la rettilineità iniziale e non subire deformazioni.

La verniciatura possiede le proprietà previste dalla norma UNI 12206-1.

NORMATIVA

Marcatura CE delle finestre e porte pedonali SENZA CARATTERISTICHE DI RESISTENZA AL FUOCO E/O DI TENUTA AL FUMO

Il marchio CE, apposto sui prodotti da costruzione, attesta la loro conformità ai requisiti di base definiti dal Regolamento Europeo Prodotti da Costruzione (CPR) n. 305/2011. La marcatura CE di uno specifico prodotto da costruzione diviene obbligatoria, al fine di immettere il prodotto in un mercato della Comunità Europea, allorché sia stata emessa dal CEN, su mandato della Comunità Europea, una "specificazione tecnica" (norma oppure benessere tecnico) che regolamenti la sua applicazione.

La responsabilità per la verifica dei requisiti del prodotto e per l'apposizione della marcatura CE spetta al suo fabbricante.

Al fine di garantire i requisiti richiesti dalle relative norme, il fabbricante è tenuto a:

1. Predisporre un piano di controllo della produzione (FPC). E' un sistema di procedure e controlli da eseguire durante le fasi di produzione;
2. Effettuare delle "prove iniziali di tipo" (ITT) sul prodotto al fine di determinare le prestazioni. Le modalità di prova dei requisiti del prodotto sono definite dalle norme richiamate dalla specifica "norma prodotto".

Alcune prove possono essere eseguite dal produttore stesso, secondo le disposizioni delle relative norme armonizzate, mentre altri requisiti sono di competenza di laboratori in possesso di una notifica attribuita loro dallo stato membro di appartenenza (organismi notificati).

Il fabbricante può procedere in più modi: eseguire autonomamente i test sui propri prodotti presso un Istituto Notificato, diventando quindi titolare degli ITT oppure far riferimento ai risultati di prove effettuate dal detentore del sistema di serramento, purché quest'ultimo abbia espresso il proprio consenso per mezzo di un contratto di licenza d'uso stipulato fra le parti.

Dal mese di febbraio 2010 è obbligatoria la marcatura CE per finestre e porte pedonabili senza caratteristiche di resistenza al fuoco e tenuta al fumo. L'appendice ZA della norma UNI EN 14351-1 specifica le caratteristiche essenziali per finestre e porte e attribuisce le competenze delle prove iniziali di tipo.

La serie Domal Top è stata sottoposta a test iniziali di tipo (ITT) relativamente ai requisiti previsti dalla norma prodotto UNI EN 14351-1.

I risultati dei test iniziali di tipo sono estendibili a serramenti di differente tipologia e con differenti dimensioni e componenti, secondo le indicazioni fornite dalla norma EN 14351-1 in Appendice A (interdipendenza fra le caratteristiche e i componenti), Appendice E (determinazione delle caratteristiche) ed Appendice F (selezione facoltativa di provini rappresentativi per le finestre e le porte).

Il costruttore di serramenti ha la responsabilità di verificare la rispondenza del serramento prodotto rispetto al campione sottoposto a prova.

Hydro Building Systems mette a disposizione dei propri clienti i risultati dei test effettuati, a seguito della stipulazione di un contratto d'uso gratuito degli stessi.

Trasmittanza termica degli edifici

In materia di efficienza energetica la Comunità Europea ha indicato ai Paesi membri la strada da percorrere con la Direttiva 2002/91/CE "Rendimento energetico nell'edilizia" detta anche EPBD, ovvero Energy Performance Buildings Directive successivamente aggiornata con la Direttiva 2010/31/UE (detta anche EPBD2) in vigore dal 9 luglio 2010.

L'Italia introduce nel proprio regolamento nazionale le indicazioni delle due direttive attraverso il DLgs 192/05 (di recepimento della direttiva 2002/91) e il Decreto Legge 63/13 (di recepimento della direttiva 2010/31) convertito in legge il 3 agosto 2013 dalla Legge 90/13. L'ultimo atto dell'evoluzione legislativa nazionale riguarda la pubblicazione a luglio 2015 del decreto attuativo della Legge 90/13 ovvero il Decreto Ministeriale del 26 giugno 2015.

Attualmente sono in vigore i seguenti decreti e leggi: DLgs 192/05 + DLgs 311/06 + DLgs 28/11 + DL 63/13 + L90/13 + DM 26/06/15

DESCRIZIONE TECNICA DEL SISTEMA PORTE CON CAMERA EUROPEA

Profilati estrusi in lega: EN AW-6060 secondo norma EN573/3

Trattamento termico: T66 secondo norma EN 515

Tolleranze dimensionali e spessori: EN 12020/2

Tipo di tenuta aria-acqua: Guarnizione in doppia battuta

Bloccaggio del vetro con fermavetro a contrasto

DIMENSIONI DI BASE

Telaio fisso profondità : 75 mm

Telaio mobile profondità : 84.5 mm

Altezza aletta sede del vetro: 20 mm (altezza netta)

Sovrapposizione al muro dei telai fissi: 22.5 mm

Spazio per vetro o pannello: variabile fino a 70 mm a secondo del fermavetro impiegato

Spazio per inserimento accessori: come da camera europea.

Impiego:

I profilati a catalogo consentono la costruzione di porte ad una o due ante a battente con apertura interna ed esterna, specchiature fisse. Le porte possono essere complanari all'interno e all'esterno e con sormonto all'interno.

Collaudo presso l'organismo notificato Istituto per le Tecnologie della Costruzione - Consiglio Nazionale delle Ricerche
Certificato n° 0970-CPD-RP0962

Porta 2 ante a sormonto con soglia ribassata - configurazione con 3 punti di chiusura

Dimensioni del campione: Largh. x Altezza 1700x2455 mm

Permeabilità all'aria : classe 2 (UNI EN 12207 – UNI EN 1026)

Tenuta all'acqua : classe 2A (UNI EN 12208 – UNI EN 1027)

Resistenza al carico del vento : classe C2 (UNI EN 12210 – UNI EN 12211)

Collaudo presso l'organismo notificato Istituto per le Tecnologie della Costruzione - Consiglio Nazionale delle Ricerche
Certificato n° 0970-CPD-RP0878

Porta 2 ante a sormonto con soglia - configurazione con 5 punti di chiusura

Dimensioni del campione: Largh. x Altezza 1707x2454 mm

Permeabilità all'aria : classe 3 (UNI EN 12207 – UNI EN 1026)

Tenuta all'acqua : classe 4A (UNI EN 12208 – UNI EN 1027)

Resistenza al carico del vento : classe C3 (UNI EN 12210 – UNI EN 12211)

Collaudo presso l'organismo notificato Istituto per le Tecnologie della Costruzione - Consiglio Nazionale delle Ricerche
Certificato n° 0970-CPD-RP0879

Porta 2 ante a sormonto con soglia ribassata - configurazione con 5 punti di chiusura

Dimensioni del campione: Largh. x Altezza 1707x2435 mm

Permeabilità all'aria : classe 3 (UNI EN 12207 – UNI EN 1026)

Tenuta all'acqua : classe 2A (UNI EN 12208 – UNI EN 1027)

Resistenza al carico del vento : classe C3 (UNI EN 12210 – UNI EN 12211)

Collaudo presso l'organismo notificato Istituto per le Tecnologie della Costruzione - Consiglio Nazionale delle Ricerche
Certificato n° 0970-CPD-RP0920

Porta 2 ante a sormonto senza soglia su via di fuga - configurazione con 5 punti di chiusura

Dimensioni del campione: Largh. x Altezza 1709x2475 mm

Permeabilità all'aria : classe 2 (UNI EN 12207 – UNI EN 1026)

Tenuta all'acqua : classe 2A (UNI EN 12208 – UNI EN 1027)

Resistenza al carico del vento : classe C1 (UNI EN 12210 – UNI EN 12211)

Collaudo presso l'organismo notificato Istituto per le Tecnologie della Costruzione - Consiglio Nazionale delle Ricerche
Certificato n° 0970-CPD-RP0921

Porta 2 ante a sormonto senza soglia su via di fuga - configurazione con 3 punti di chiusura

Dimensioni del campione: Largh. x Altezza 1709x2475 mm

Permeabilità all'aria : classe 1 (UNI EN 12207 – UNI EN 1026)

Tenuta all'acqua : classe 2A (UNI EN 12208 – UNI EN 1027)

Resistenza al carico del vento : classe C1 (UNI EN 12210 – UNI EN 12211)

Valutazione tecnica di estendibilità dei risultati di prova AAV presso l'organismo notificato Istituto per le Tecnologie della Costruzione - Consiglio Nazionale delle Ricerche

Valutazione tecnica n° 6229/VT/18

"(...) si ritiene possibile l'estendibilità dei risultati di prova dalla serie denominata "DOMAL TOP TB 65", alla serie denominata "DOMAL TOP TB 75" per le seguenti motivazioni:

- *i due sistemi non differiscono per quanto concerne i sistemi di tenuta (guarnizioni, accessori di movimentazione e di chiusura);*
- *i profili della serie denominata "DOMAL TOP TB 75" hanno un momento d'inerzia superiore, questo implica una minore deformabilità per effetto dell'azione delle pressioni positive/negative e quindi la garanzia del mantenimento delle prestazioni relative alla permeabilità all'aria, tenuta all'acqua e resistenza al vento".*

Collaudo presso l'organismo notificato IRcCOS scarl di Milano

Valore di trasmittanza termica medio ottenuto secondo la norma UNI EN ISO 10077-2 per ogni singola sezione

Certificato n° 1994-CPR-RP1710

N.B.:

I certificati dei collaudi sono necessari per la Marcatura CE secondo la norma di prodotto UNI EN 14351-1

DESCRIZIONE TECNICA DEL SISTEMA PORTE COMPLANARI

Profilati estrusi in lega: EN AW-6060 secondo norma EN573/3

Trattamento termico: T66 secondo norma EN 515

Tolleranze dimensionali e spessori: EN 12020/2

Tipo di tenuta aria-acqua: Guarnizione in doppia battuta

Bloccaggio del vetro con fermavetro a contrasto

DIMENSIONI DI BASE

Telaio fisso profondità : 75 mm

Telaio mobile profondità : 75 mm

Altezza aletta sede del vetro: 20 mm (altezza netta)

Sovrapposizione al muro dei telai fissi: 22.5/30 mm

Spazio per vetro o pannello: variabile fino a 60 mm a secondo del fermavetro impiegato

Spazio per inserimento accessori: 25mm.

Impiego:

I profilati a catalogo consentono la costruzione di porte complanari ad una o due ante a battente con apertura interna ed esterna. Abbinandole alla serie Domal Top TB75 possono essere realizzate specchiature fisse e apribili.

Collaudo presso l'organismo notificato Istituto per le Tecnologie della Costruzione - Consiglio Nazionale delle Ricerche
Certificato n° 0970-CPD-RP0956

Porta 2 ante complanare con soglia ribassata - configurazione con 3 punti di chiusura

Dimensioni del campione: Largh. x Altezza 1720x2485 mm

Permeabilità all'aria : classe 2 (UNI EN 12207 – UNI EN 1026)

Tenuta all'acqua : classe 2A (UNI EN 12208 – UNI EN 1027)

Resistenza al carico del vento : classe C2 (UNI EN 12210 – UNI EN 12211)

Collaudo presso l'organismo notificato Istituto per le Tecnologie della Costruzione - Consiglio Nazionale delle Ricerche
Certificato n° 0970-CPD-RP0955

Porta 2 ante complanare con soglia ribassata - configurazione con 5 punti di chiusura

Dimensioni del campione: Largh. x Altezza 1720x2485 mm

Permeabilità all'aria : classe 2 (UNI EN 12207 – UNI EN 1026)

Tenuta all'acqua : classe 2A (UNI EN 12208 – UNI EN 1027)

Resistenza al carico del vento : classe C2 (UNI EN 12210 – UNI EN 12211)

Collaudo presso l'organismo notificato Istituto per le Tecnologie della Costruzione - Consiglio Nazionale delle Ricerche
Certificato n° 0970-CPD-RP0986

Porta 2 ante complanare con soglia ribassata su via di fuga - configurazione con 3 punti di chiusura

Dimensioni del campione: Largh. x Altezza 1703x2482mm

Permeabilità all'aria : classe 1 (UNI EN 12207 – UNI EN 1026)

Tenuta all'acqua : classe 2A (UNI EN 12208 – UNI EN 1027)

Resistenza al carico del vento : classe C1 (UNI EN 12210 – UNI EN 12211)

Collaudo presso l'organismo notificato Istituto per le Tecnologie della Costruzione - Consiglio Nazionale delle Ricerche
Certificato n° 0970-CPD-RP0987

Porta 2 ante complanare con soglia ribassata su via di fuga - configurazione con 5 punti di chiusura

Dimensioni del campione: Largh. x Altezza 1703x2482 mm

Permeabilità all'aria : classe 2 (UNI EN 12207 – UNI EN 1026)

Tenuta all'acqua : classe 2A (UNI EN 12208 – UNI EN 1027)

Resistenza al carico del vento : classe C1 (UNI EN 12210 – UNI EN 12211)

Valutazione tecnica di estendibilità dei risultati di prova AAV presso l'organismo notificato Istituto per le Tecnologie della Costruzione - Consiglio Nazionale delle Ricerche

Valutazione tecnica n° 6229/VT/18

"(...) si ritiene possibile l'estendibilità dei risultati di prova dalla serie denominata "DOMAL TOP TB 65", alla serie denominata "DOMAL TOP TB 75" per le seguenti motivazioni:

- *i due sistemi non differiscono per quanto concerne i sistemi di tenuta (guarnizioni, accessori di movimentazione e di chiusura);*
- *i profili della serie denominata "DOMAL TOP TB 75" hanno un momento d'inerzia superiore, questo implica una minore deformabilità per effetto dell'azione delle pressioni positive/negative e quindi la garanzia del mantenimento delle prestazioni relative alla permeabilità all'aria, tenuta all'acqua e resistenza al vento".*

Collaudo presso l'organismo notificato IRcCOS scarl di Milano

Valore di trasmittanza termica medio ottenuto secondo la norma UNI EN ISO 10077-2 per ogni singola sezione

Certificato n° 1994-CPR-RP1710

N.B.:

I certificati dei collaudi sono necessari per la Marcatura CE secondo la norma di prodotto UNI EN 14351-1

DESCRIZIONE CAPITOLATO

PORTE CON CAMERA EUROPEA:

I serramenti sono realizzati con profilati estrusi in lega di alluminio EN AW 6060 secondo norma EN 573/3.

Il telaio fisso ha profondità totale di 75mm; il telaio mobile, per garantire una maggiore resistenza alla pressione dinamica del vento, ha una profondità di 84.5mm e aletta cingivetro diritta, smussata o stondata.

L'aletta di sovrapposizione interna al muro è di 22.5mm ed ha una sede per la guarnizione.

I profilati sono di tipo isolato avendo la sagoma composta da due estrusi in alluminio collegati meccanicamente e separati termicamente mediante listelli in materiale plastico che riducono lo scambio termico tra le masse metalliche.

L'interruzione del ponte termico è ottenuta dall'interposizione dei listelli separatori composti da poliammide rinforzato con fibra di vetro e caratterizzati da un basso valore di conduttività termica e da guarnizioni in EPDM a doppia densità, la dimensione dei listelli è di 40mm di profondità e il loro bloccaggio è meccanico con rullatura dall'esterno previa zigrinatura delle sedi di alluminio per evitare scorrimenti.

Il sistema di tenuta all'aria è a doppia battuta con guarnizioni in EPDM.

Nella traversa inferiore fissa dovrà essere consentito lo scarico verso l'esterno dell'acqua e quindi dovranno essere praticate le asole per lo scarico; gli angoli dovranno essere sigillati con mastici per evitare le infiltrazioni di aria e di acqua.

Nella traversa inferiore delle ante mobili, nel caso di utilizzo di vetri isolanti, dovranno essere praticati dei fori di aerazione per la zona perimetrale del vetro.

Il serramento finito dovrà presentare la superficie esterna piana con fughe di 6mm tra un profilato e l'altro mentre all'interno il piano individuato dalle parti apribili potrà essere complanare o sporgere di 9.5mm rispetto a quello delle parti fisse.

I fermavetri saranno installati mediante un inserimento a contrasto e hanno sedi per l'inserimento delle guarnizioni di tenuta del vetro.

Accessori e guarnizioni dovranno essere quelli studiati e realizzati per la serie. Per quanto riguarda la permeabilità all'aria (UNI EN 12207), tenuta all'acqua (UNI EN 12208) e resistenza al vento (UNI EN 12210) i serramenti dovranno garantire le seguenti classi di tenuta:

Porta 2 ante a sormonto con soglia ribassata - configurazione con 3 punti di chiusura

Largh. x Altezza 1700x2455 mm

| | |
|-----------------------------------|-----------|
| Permeabilità all'aria = | Classe 2 |
| Tenuta all'acqua = | Classe 2A |
| Resistenza ai carichi del vento = | Classe C2 |

Porta 2 ante a sormonto con soglia - configurazione con 5 punti di chiusura

Largh. x Altezza 1707x2454 mm

| | |
|-----------------------------------|-----------|
| Permeabilità all'aria = | Classe 3 |
| Tenuta all'acqua = | Classe 4A |
| Resistenza ai carichi del vento = | Classe C3 |

Porta 2 ante a sormonto con soglia ribassata - configurazione con 5 punti di chiusura

Largh. x Altezza 1707x2435 mm

| | |
|-----------------------------------|-----------|
| Permeabilità all'aria = | Classe 3 |
| Tenuta all'acqua = | Classe 2A |
| Resistenza ai carichi del vento = | Classe C3 |

Porta 2 ante a sormonto con soglia ribassata su via di fuga - configurazione con 5 punti di chiusura

Largh. x Altezza 1709x2475 mm

| | |
|-----------------------------------|-----------|
| Permeabilità all'aria = | Classe 2 |
| Tenuta all'acqua = | Classe 2A |
| Resistenza ai carichi del vento = | Classe C1 |

Domal Top TB75 Porte

Porta 2 ante a sormonto con soglia ribassata su via di fuga - configurazione con 3 punti di chiusura

Largh. x Altezza 1709x2475 mm

Permeabilità all'aria =

Classe 1

Tenuta all'acqua =

Classe 2A

Resistenza ai carichi del vento =

Classe C1

Ai fini dell'immissione del prodotto finito sul mercato della Comunità Europea, ogni serramento dovrà essere marcato CE in conformità al Regolamento Prodotti da Costruzione (UE) n° 305/2011 ed alla relativa norma tecnica armonizzata di prodotto EN 14351-1.

DESCRIZIONE CAPITOLATO

PORTE COMPLANARI:

I serramenti sono realizzati con profilati estrusi in lega di alluminio EN AW 6060 secondo norma EN 573/3.

Il telaio fisso ha profondità totale di 75mm; il telaio mobile ha una profondità di 75mm e aletta cingivetro diritta.

L'aletta di sovrapposizione interna al muro è di 22.5/30mm ed ha una sede per la guarnizione.

I profilati sono di tipo isolato avendo la sagoma composta da due estrusi in alluminio collegati meccanicamente e separati termicamente mediante listelli in materiale plastico che riducono lo scambio termico tra le masse metalliche.

L'interruzione del ponte termico è ottenuta dall'interposizione dei listelli separatori composti da poliammide rinforzato con fibra di vetro e caratterizzati da un basso valore di conduttività termica e da guarnizioni in EPDM a doppia densità, la dimensione dei listelli è di 30mm di profondità e il loro bloccaggio è meccanico con rullatura dall'esterno previa zigrinatura delle sedi di alluminio per evitare scorrimenti.

Il sistema di tenuta all'aria è a doppia battuta con guarnizioni in EPDM.

Gli angoli dovranno essere sigillati con mastici per evitare le infiltrazioni di aria e acqua.

I fermavetri saranno installati mediante un inserimento a contrasto e hanno sedi per l'inserimento delle guarnizioni di tenuta del vetro.

Accessori e guarnizioni dovranno essere quelli studiati e realizzati per la serie. Per quanto riguarda la tenuta all'aria (UNI EN 12207), all'acqua (UNI EN 12208) ed al vento (UNI EN 12210) i serramenti dovranno garantire le seguenti classi di tenuta:

Porta 2 ante complanare con soglia ribassata - configurazione con 3 punti di chiusura.

Largh. x Altezza 1720x2485 mm

| | |
|-----------------------------------|-----------|
| Tenuta all'aria = | Classe 2 |
| Tenuta all'acqua = | Classe 2A |
| Resistenza ai carichi del vento = | Classe C2 |

Porta 2 ante complanare con soglia ribassata - configurazione con 5 punti di chiusura.

Largh. x Altezza 1720x2485 mm

| | |
|-----------------------------------|-----------|
| Tenuta all'aria = | Classe 2 |
| Tenuta all'acqua = | Classe 2A |
| Resistenza ai carichi del vento = | Classe C2 |

Porta 2 ante complanare con soglia ribassata su via di fuga - configurazione con 3 punti di chiusura.

Largh. x Altezza 1703x2482mm

| | |
|-----------------------------------|-----------|
| Tenuta all'aria = | Classe 1 |
| Tenuta all'acqua = | Classe 2A |
| Resistenza ai carichi del vento = | Classe C1 |

Porta 2 ante complanare con soglia ribassata su via di fuga - configurazione con 5 punti di chiusura

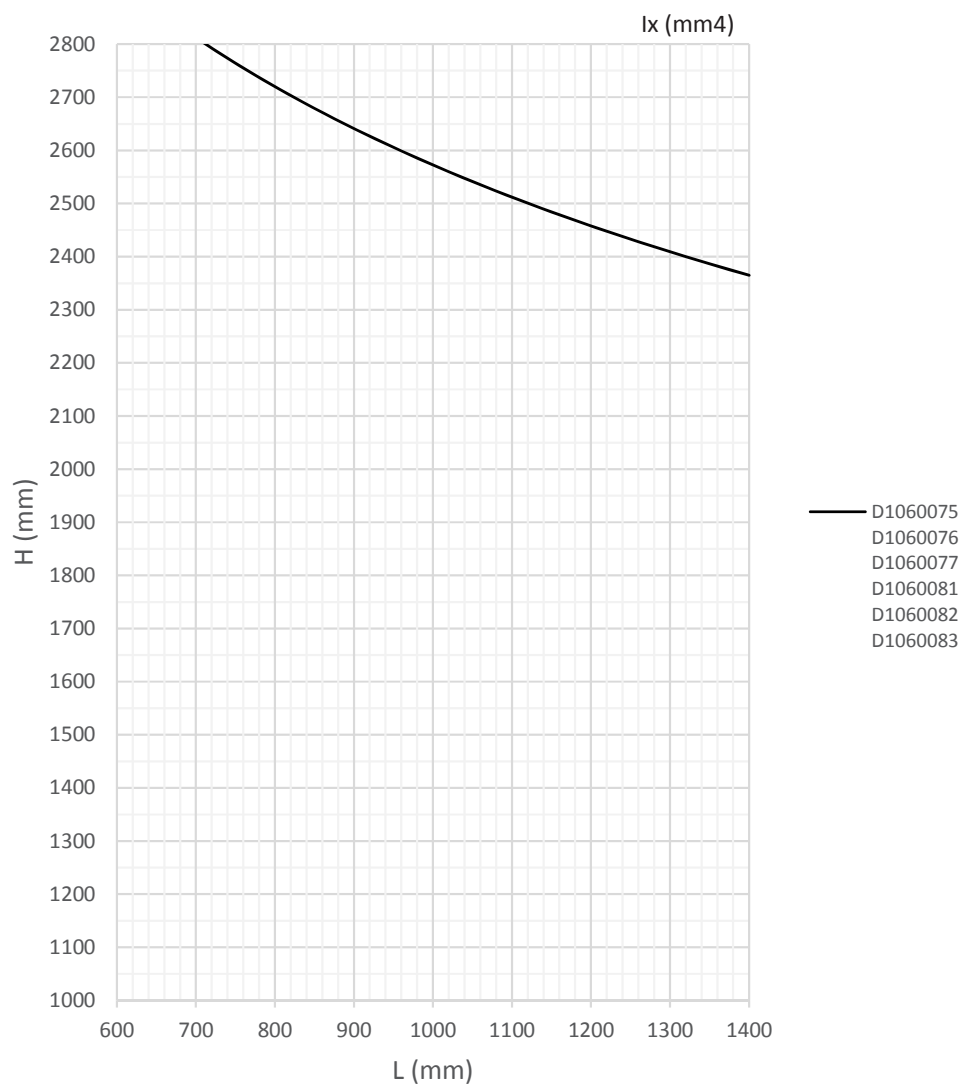
Largh. x Altezza 1703x2482 mm

| | |
|-----------------------------------|-----------|
| Tenuta all'aria = | Classe 2 |
| Tenuta all'acqua = | Classe 2A |
| Resistenza ai carichi del vento = | Classe C1 |

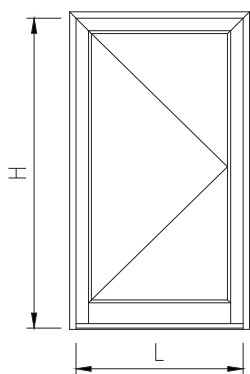
Ai fini dell'immissione del prodotto finito sul mercato della Comunità Europea, ogni serramento dovrà essere marcato CE in conformità al Regolamento Prodotti da Costruzione (UE) n° 305/2011 ed alla relativa norma tecnica armonizzata di prodotto EN 14351-1.

DIMENSIONI MASSIME-MINIME DEL SISTEMA

1 Anta Camera Europea - 800 Pa



Nota: Le misure riportate in tabella sono da considerarsi come dimensioni minime e massime del sistema

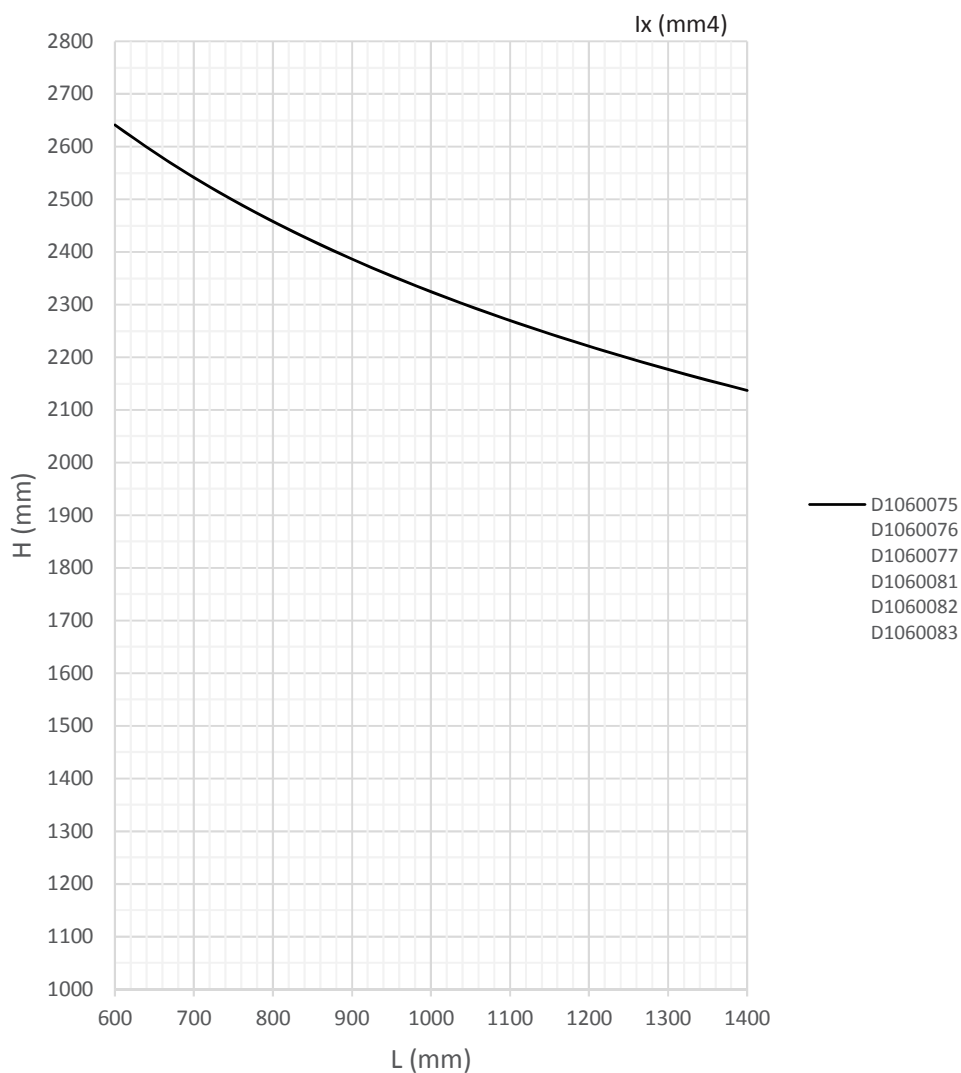


L e H riferite a punta massima dell'anta

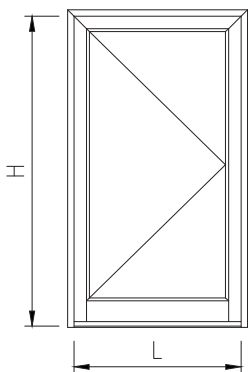
| | | |
|--|----------|--|
| | D1060075 | PROFILATO ANTA 'Z' PIANA PORTE |
| | D1060076 | PROFILATO ANTA 'Z' SMUSSATA PORTE |
| | D1060077 | PROFILATO ANTA 'Z' STONDATA PORTE |
| | D1060081 | PROFILATO ANTA 'T' PIANA PORTE APERTURA ESTERNA |
| | D1060082 | PROFILATO ANTA 'T' SMUSSATA PORTE APERTURA ESTERNA |
| | D1060083 | PROFILATO ANTA 'T' STONDATA PORTE APERTURA ESTERNA |

Nota: Verificare la compatibilità dei limiti di impiego tra profilati di sistema e ferramenta; verificare la portata massima delle cerniere

1 Anta Camera Europea - 1200 Pa



Nota: Le misure riportate in tabella sono da considerarsi come dimensioni minime e massime del sistema

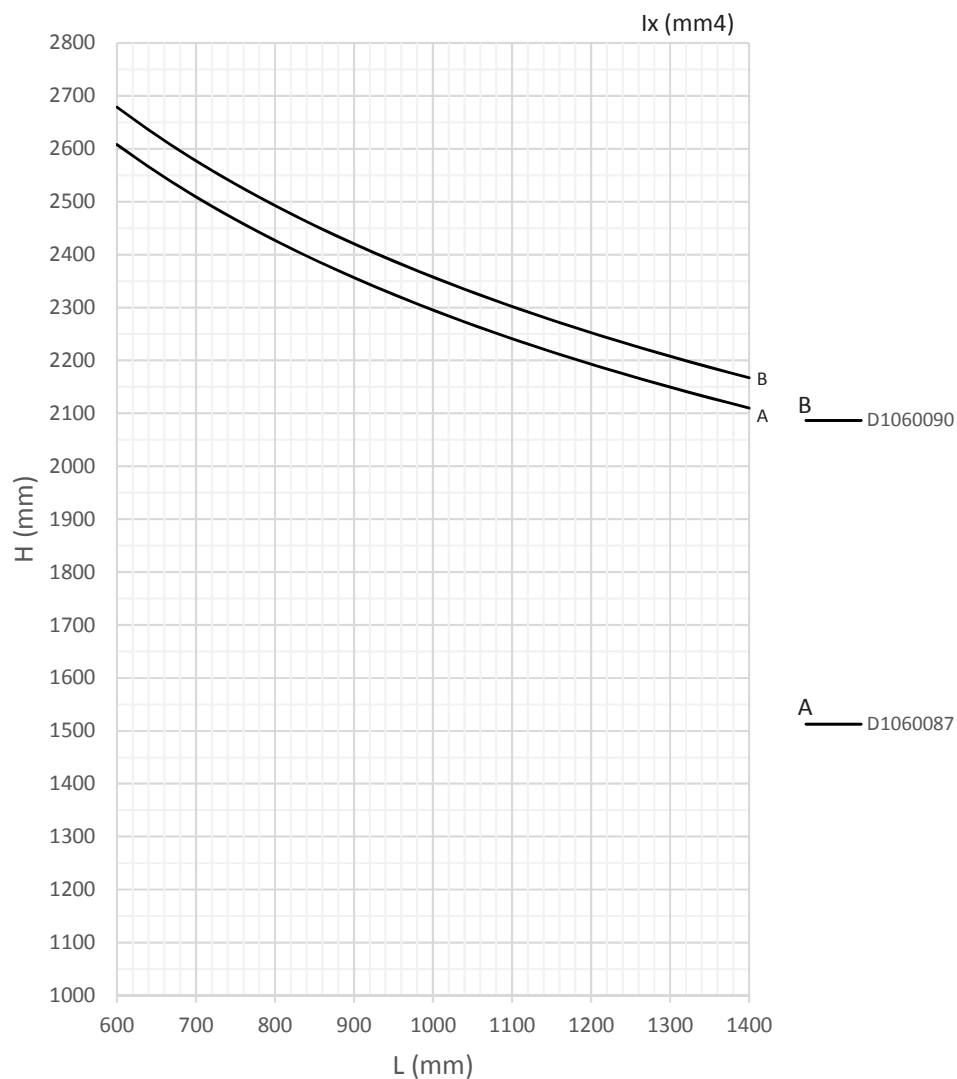


L e H riferite a punta massima dell'anta

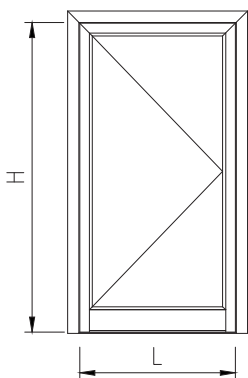
| | | |
|--|----------|--|
| | D1060075 | PROFILATO ANTA 'Z' PIANA PORTE |
| | D1060076 | PROFILATO ANTA 'Z' SMUSSATA PORTE |
| | D1060077 | PROFILATO ANTA 'Z' STONDATA PORTE |
| | D1060081 | PROFILATO ANTA 'T' PIANA PORTE APERTURA ESTERNA |
| | D1060082 | PROFILATO ANTA 'T' SMUSSATA PORTE APERTURA ESTERNA |
| | D1060083 | PROFILATO ANTA 'T' STONDATA PORTE APERTURA ESTERNA |

Nota: Verificare la compatibilità dei limiti di impiego tra profilati di sistema e ferramenta; verificare la portata massima delle cerniere

1 Anta Complanare - 800 Pa



Nota: Le misure riportate in tabella sono da considerarsi come dimensioni minime e massime del sistema

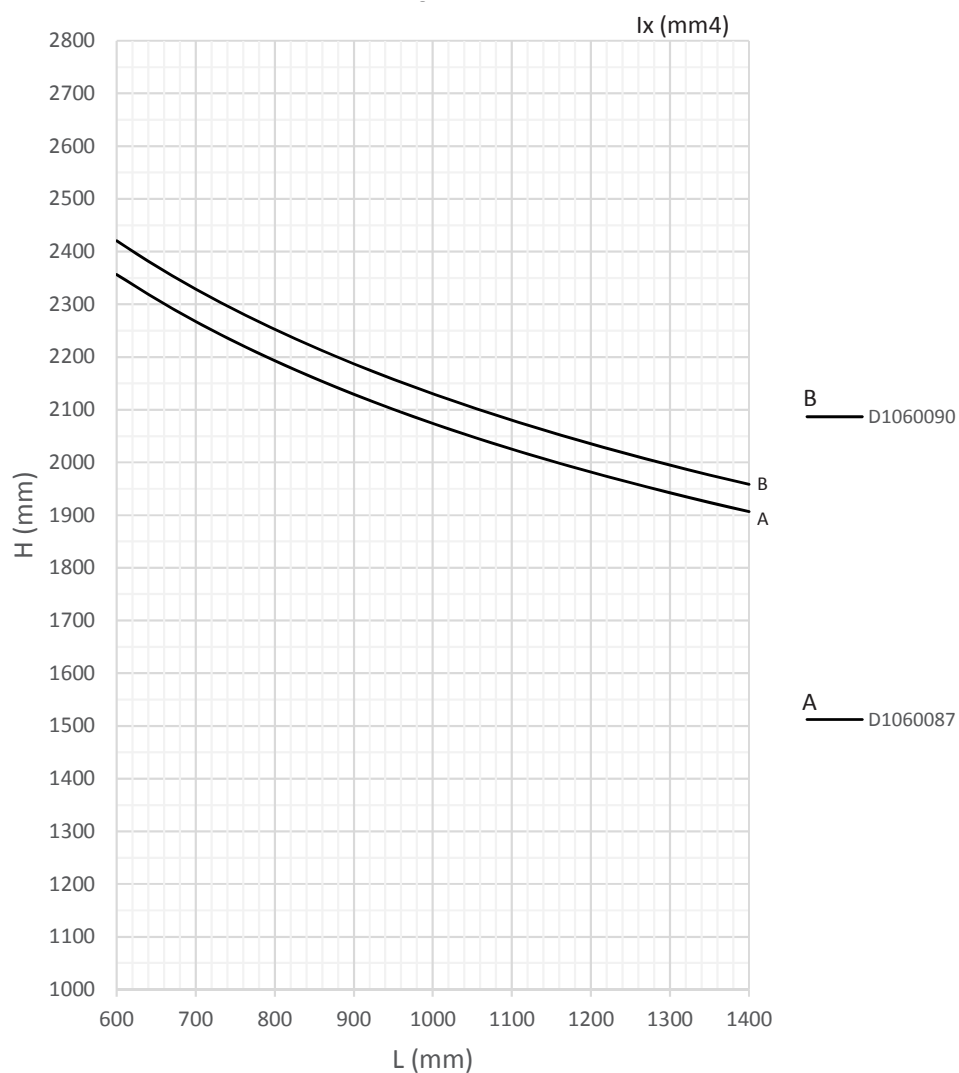


| | | |
|--|----------|--|
| | D1060087 | PROFILATO ANTA 'Z' PORTE COMPLANARI APERTURA INTERNA |
| | D1060090 | PROFILATO ANTA 'T' PORTE COMPLANARI APERTURA ESTERNA |

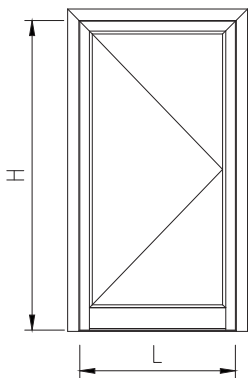
L e H riferite a punta massima dell'anta

Nota: Verificare la compatibilità dei limiti di impiego tra profilati di sistema e ferramenta; verificare la portata massima delle cerniere

1 Anta Complanare - 1200 Pa



Nota: Le misure riportate in tabella sono da considerarsi come dimensioni minime e massime del sistema

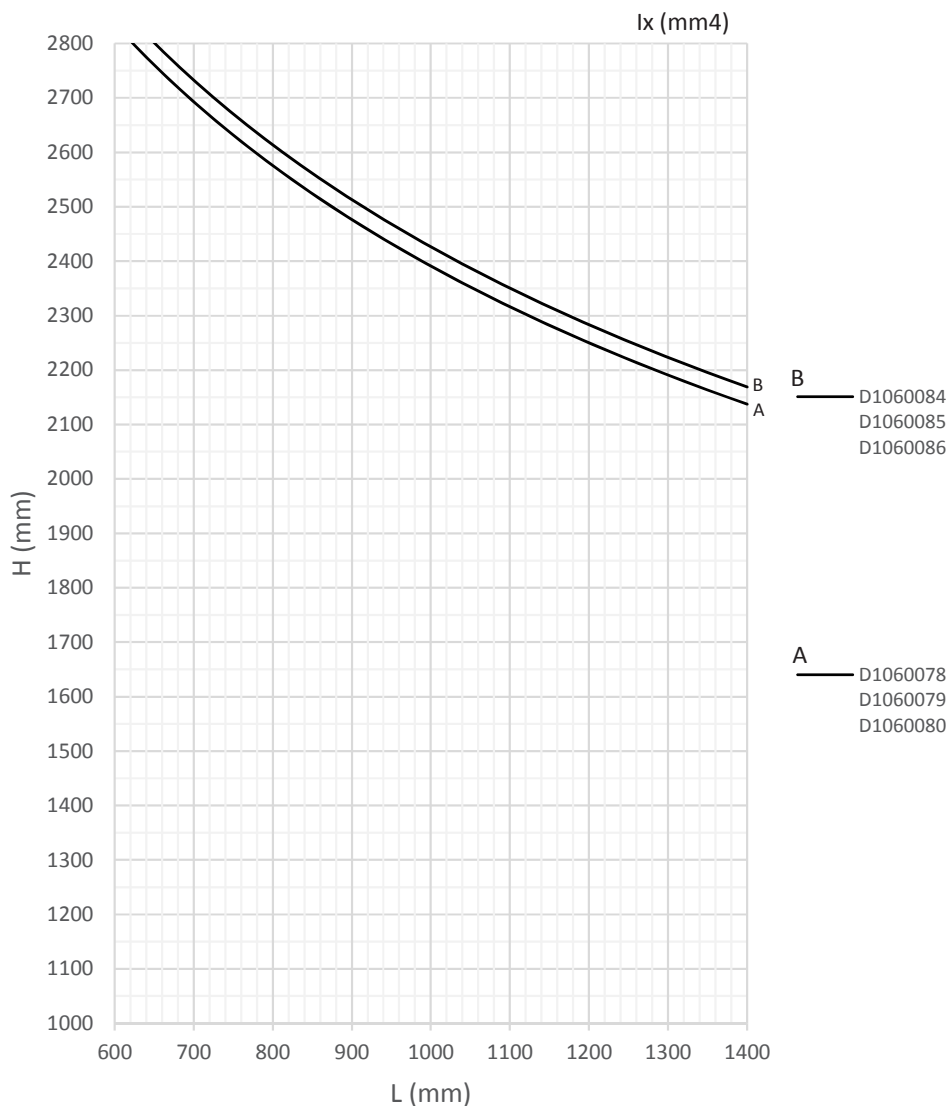


| | | |
|--|----------|--|
| | D1060087 | PROFILATO ANTA 'Z' PORTE COMPLANARI APERTURA INTERNA |
| | D1060090 | PROFILATO ANTA 'T' PORTE COMPLANARI APERTURA ESTERNA |

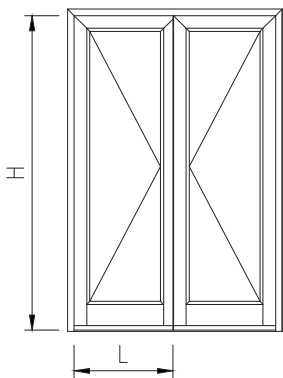
L e H riferite a punta massima dell'anta

Nota: Verificare la compatibilità dei limiti di impiego tra profilati di sistema e ferramenta; verificare la portata massima delle cerniere

2 Ante T-Z Camera Europea - 800 Pa



Nota: Le misure riportate in tabella sono da considerarsi come dimensioni minime e massime del sistema

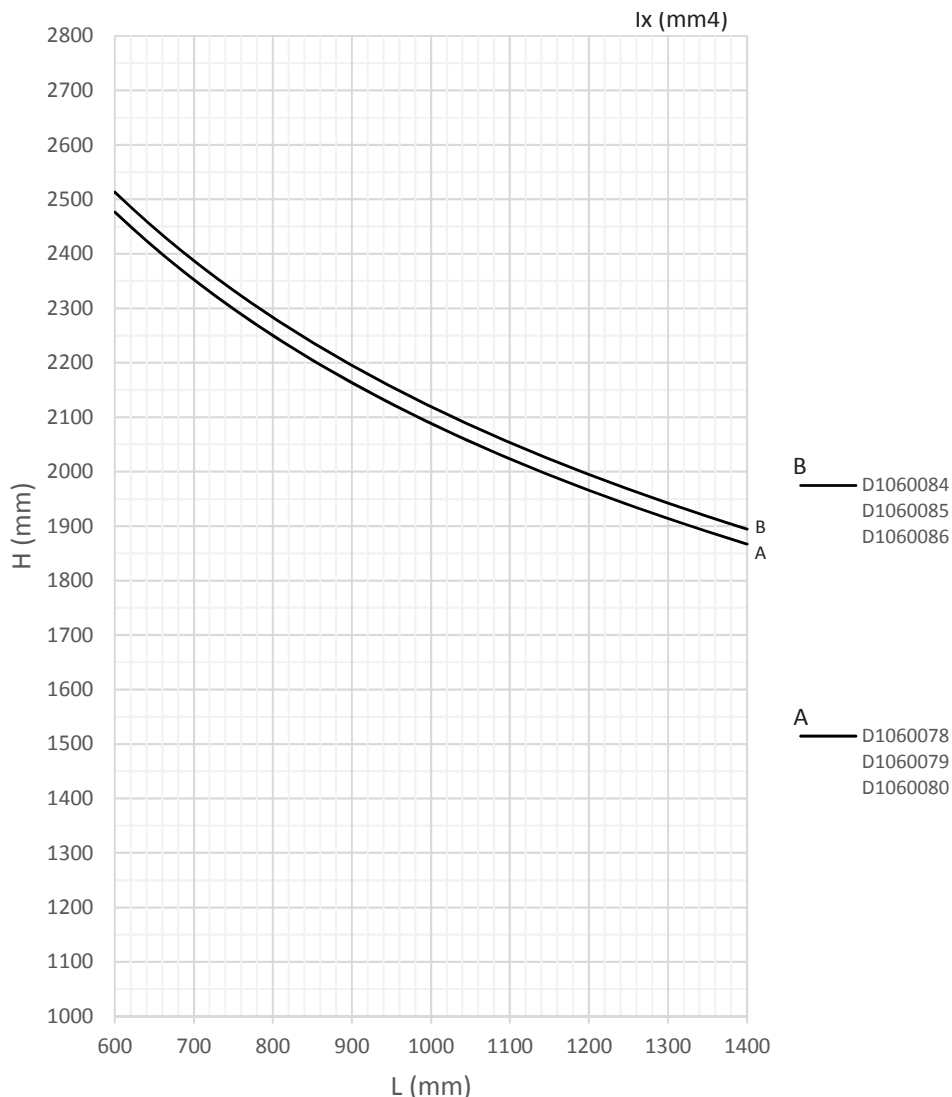


L e H riferite a punta massima dell'anta

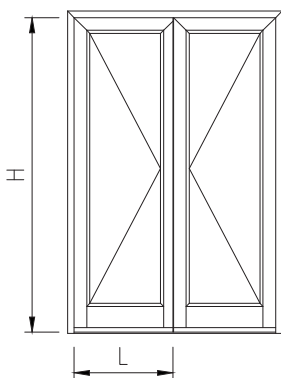
| | | |
|--|----------|--|
| | D1060078 | PROFILATO ANTA 'T' PIANA PORTE |
| | D1060079 | PROFILATO ANTA 'T' SMUSSATA PORTE |
| | D1060080 | PROFILATO ANTA 'T' STONDATA PORTE |
| | D1060084 | PROFILATO ANTA 'Z' PIANA PORTE APERTURA ESTERNA |
| | D1060085 | PROFILATO ANTA 'Z' SMUSSATA PORTE APERTURA ESTERNA |
| | D1060086 | PROFILATO ANTA 'Z' STONDATA PORTE APERTURA ESTERNA |

Nota: Verificare la compatibilità dei limiti di impiego tra profilati di sistema e ferramenta; verificare la portata massima delle cerniere

2 Ante T-Z Camera Europea - 1200 Pa



Nota: Le misure riportate in tabella sono da considerarsi come dimensioni minime e massime del sistema

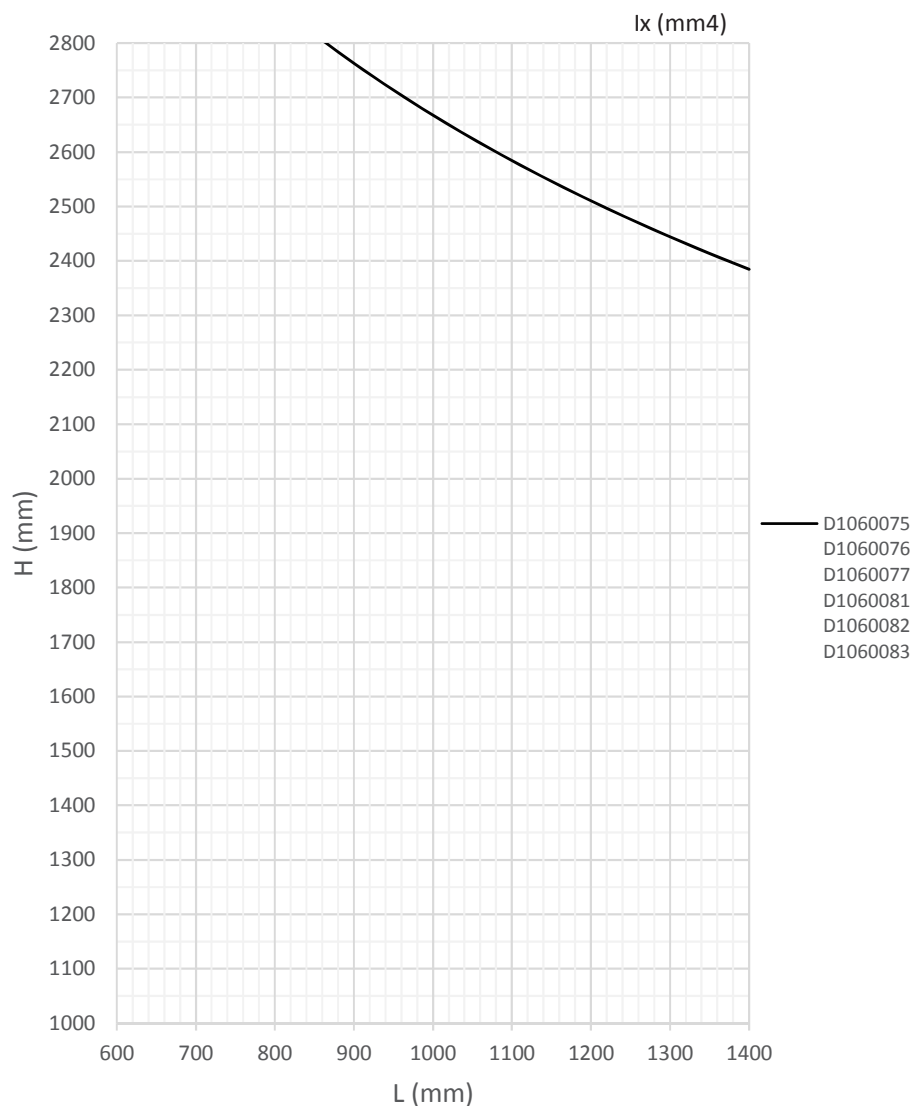


L e H riferite a punta massima dell'anta

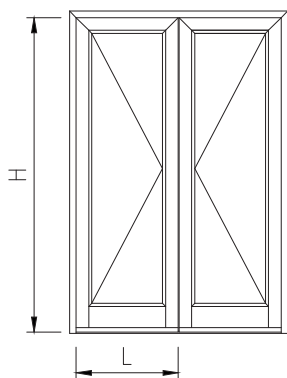
| | | |
|--|----------|--|
| | D1060078 | PROFILATO ANTA 'T' PIANA PORTE |
| | D1060079 | PROFILATO ANTA 'T' SMUSSATA PORTE |
| | D1060080 | PROFILATO ANTA 'T' STONDATA PORTE |
| | D1060084 | PROFILATO ANTA 'Z' PIANA PORTE APERTURA ESTERNA |
| | D1060085 | PROFILATO ANTA 'Z' SMUSSATA PORTE APERTURA ESTERNA |
| | D1060086 | PROFILATO ANTA 'Z' STONDATA PORTE APERTURA ESTERNA |

Nota: Verificare la compatibilità dei limiti di impiego tra profilati di sistema e ferramenta; verificare la portata massima delle cerniere

2 Ante Stulp Camera Europea - 800 Pa



Nota: Le misure riportate in tabella sono da considerarsi come dimensioni minime e massime del sistema

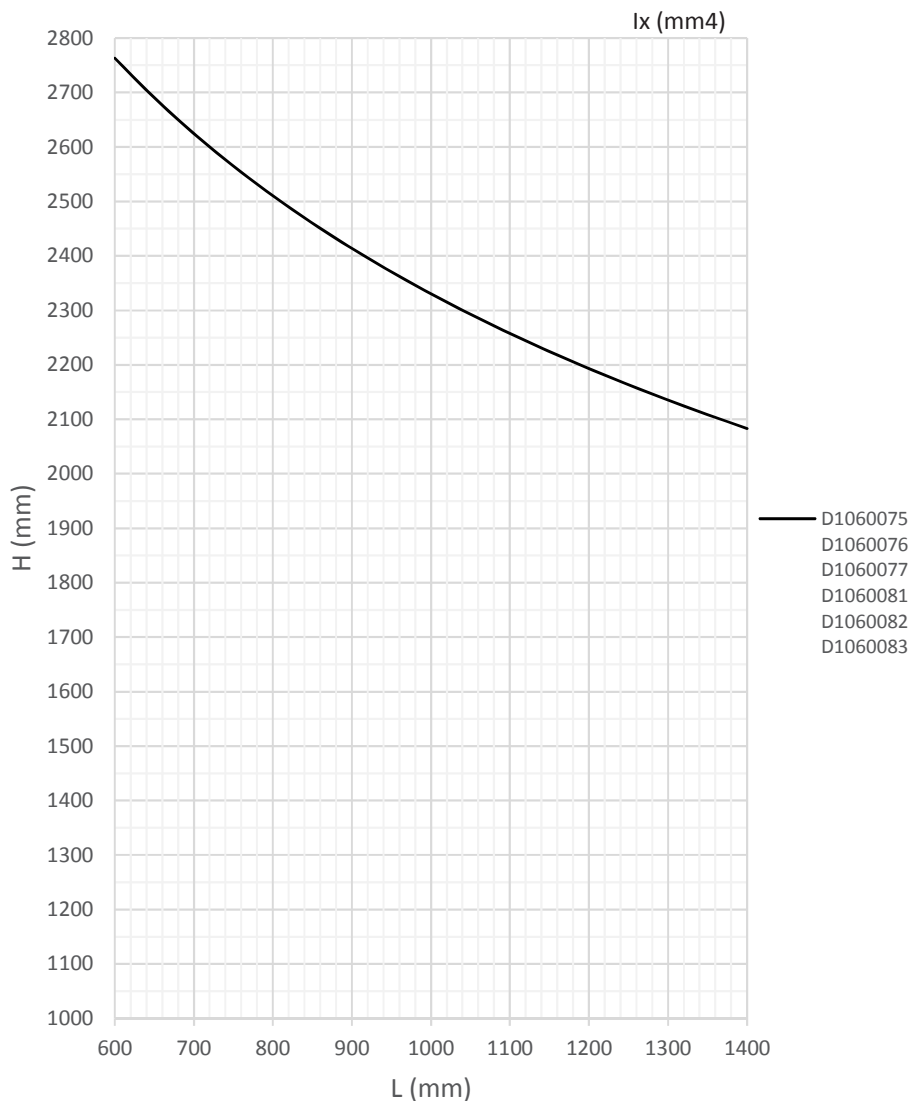


L e H riferite a punta massima dell'anta

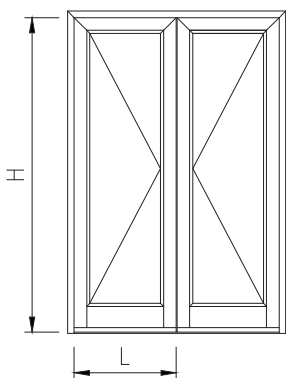
| | | |
|--|----------|--|
| | D1060075 | PROFILATO ANTA 'Z' PIANA PORTE |
| | D1060076 | PROFILATO ANTA 'Z' SMUSSATA PORTE |
| | D1060077 | PROFILATO ANTA 'Z' STONDATA PORTE |
| | D1060081 | PROFILATO ANTA 'T' PIANA PORTE APERTURA ESTERNA |
| | D1060082 | PROFILATO ANTA 'T' SMUSSATA PORTE APERTURA ESTERNA |
| | D1060083 | PROFILATO ANTA 'T' STONDATA PORTE APERTURA ESTERNA |

Nota: Verificare la compatibilità dei limiti di impiego tra profilati di sistema e ferramenta; verificare la portata massima delle cerniere

2 Ante Stulp Camera Europea - 1200 Pa



Nota: Le misure riportate in tabella sono da considerarsi come dimensioni minime e massime del sistema

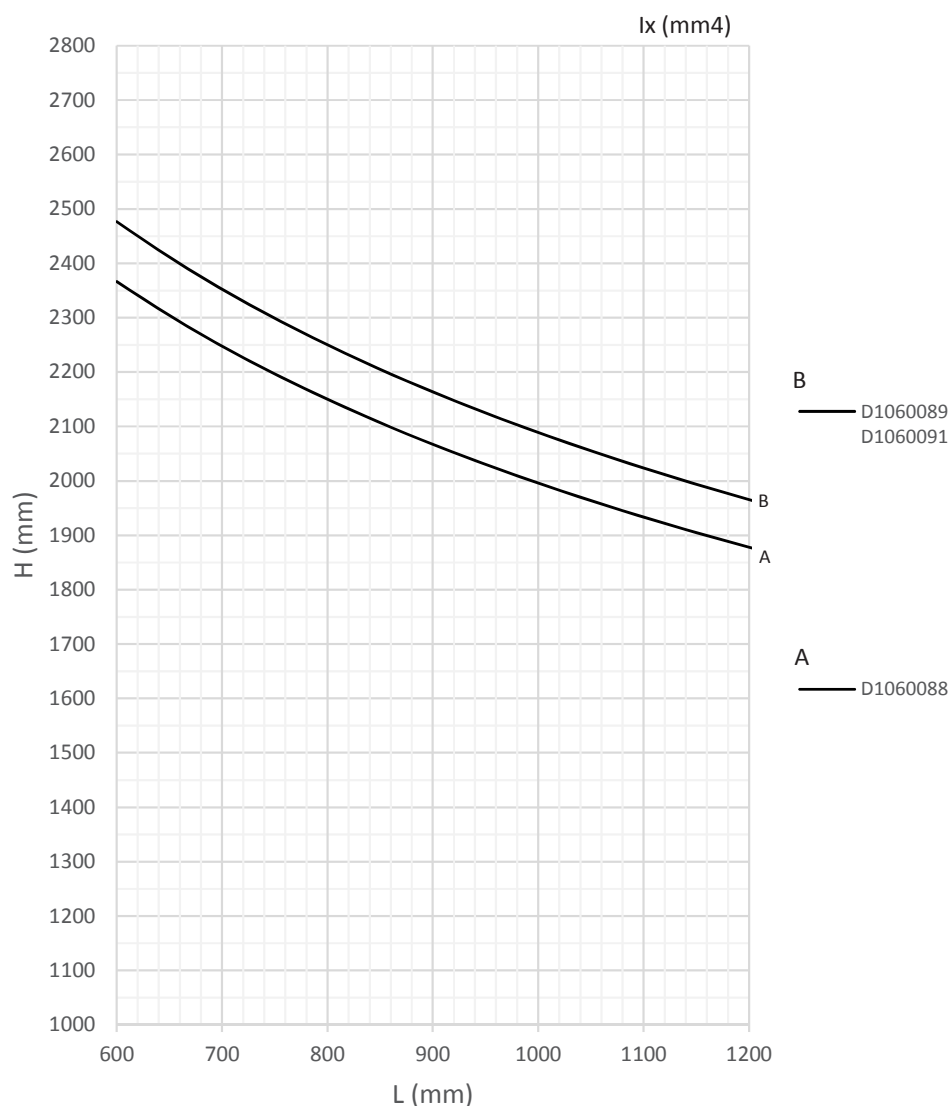


L e H riferite a punta massima dell'anta

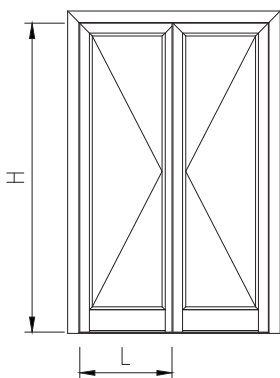
| | | |
|--|----------|--|
| | D1060075 | PROFILATO ANTA 'Z' PIANA PORTE |
| | D1060076 | PROFILATO ANTA 'Z' SMUSSATA PORTE |
| | D1060077 | PROFILATO ANTA 'Z' STONDATA PORTE |
| | D1060081 | PROFILATO ANTA 'T' PIANA PORTE APERTURA ESTERNA |
| | D1060082 | PROFILATO ANTA 'T' SMUSSATA PORTE APERTURA ESTERNA |
| | D1060083 | PROFILATO ANTA 'T' STONDATA PORTE APERTURA ESTERNA |

Nota: Verificare la compatibilità dei limiti di impiego tra profilati di sistema e ferramenta; verificare la portata massima delle cerniere

2 Ante T-Z Complanare - 800 Pa



Nota: Le misure riportate in tabella sono da considerarsi come dimensioni minime e massime del sistema

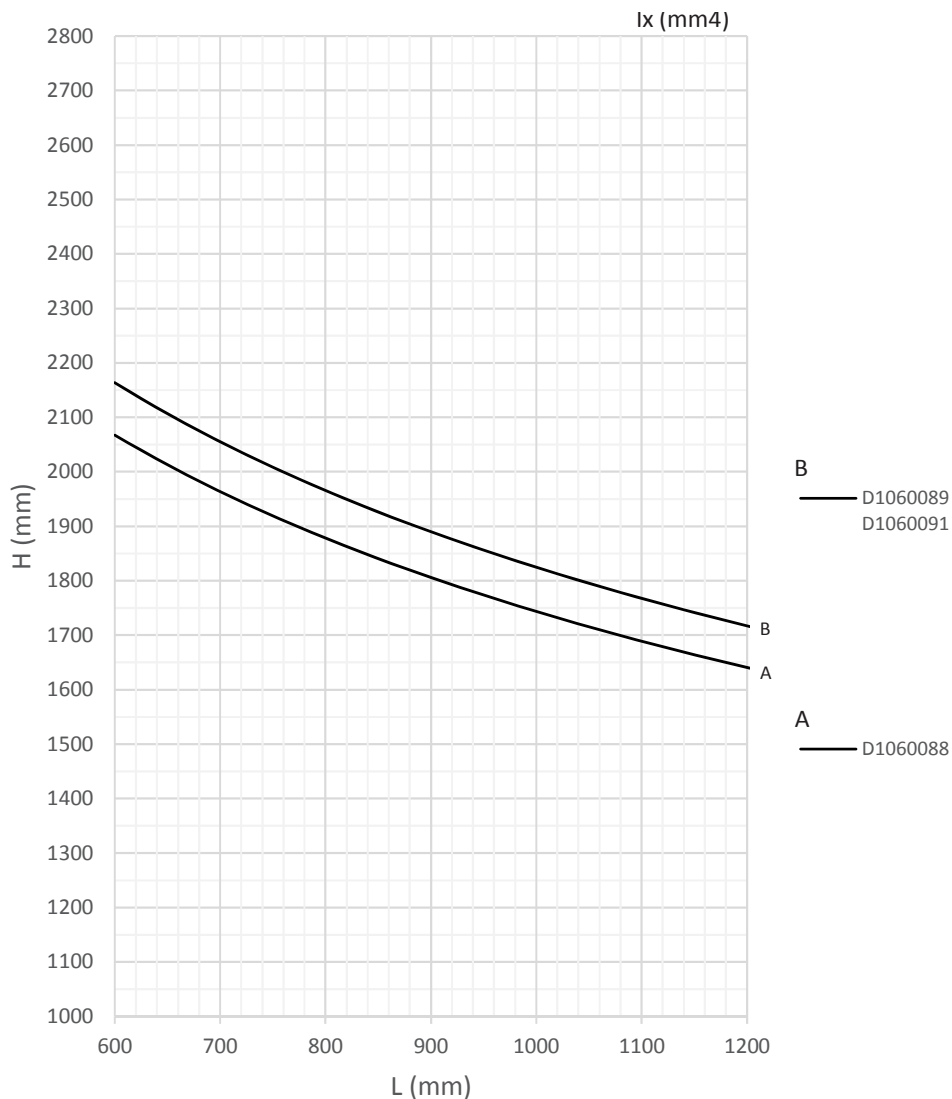


| | | |
|--|----------|--|
| | D1060088 | PROFILATO ANTA 'T' PORTE COMPLANARI APERTURA INTERNA |
| | D1060089 | PROFILATO ANTA 'Z' PORTE COMPLANARI APERTURA ESTERNA |
| | D1060091 | PROFILATO ANTA PORTE COMPLANARI USCITE DI SICUREZZA |

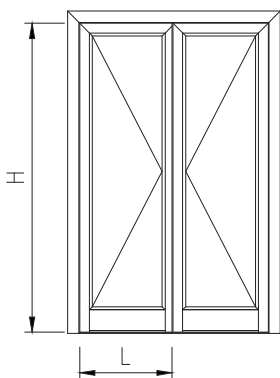
L e H riferite a punta massima dell'anta

Nota: Verificare la compatibilità dei limiti di impiego tra profilati di sistema e ferramenta; verificare la portata massima delle cerniere

2 Ante T-Z Complanare - 1200 Pa



Nota: Le misure riportate in tabella sono da considerarsi come dimensioni minime e massime del sistema

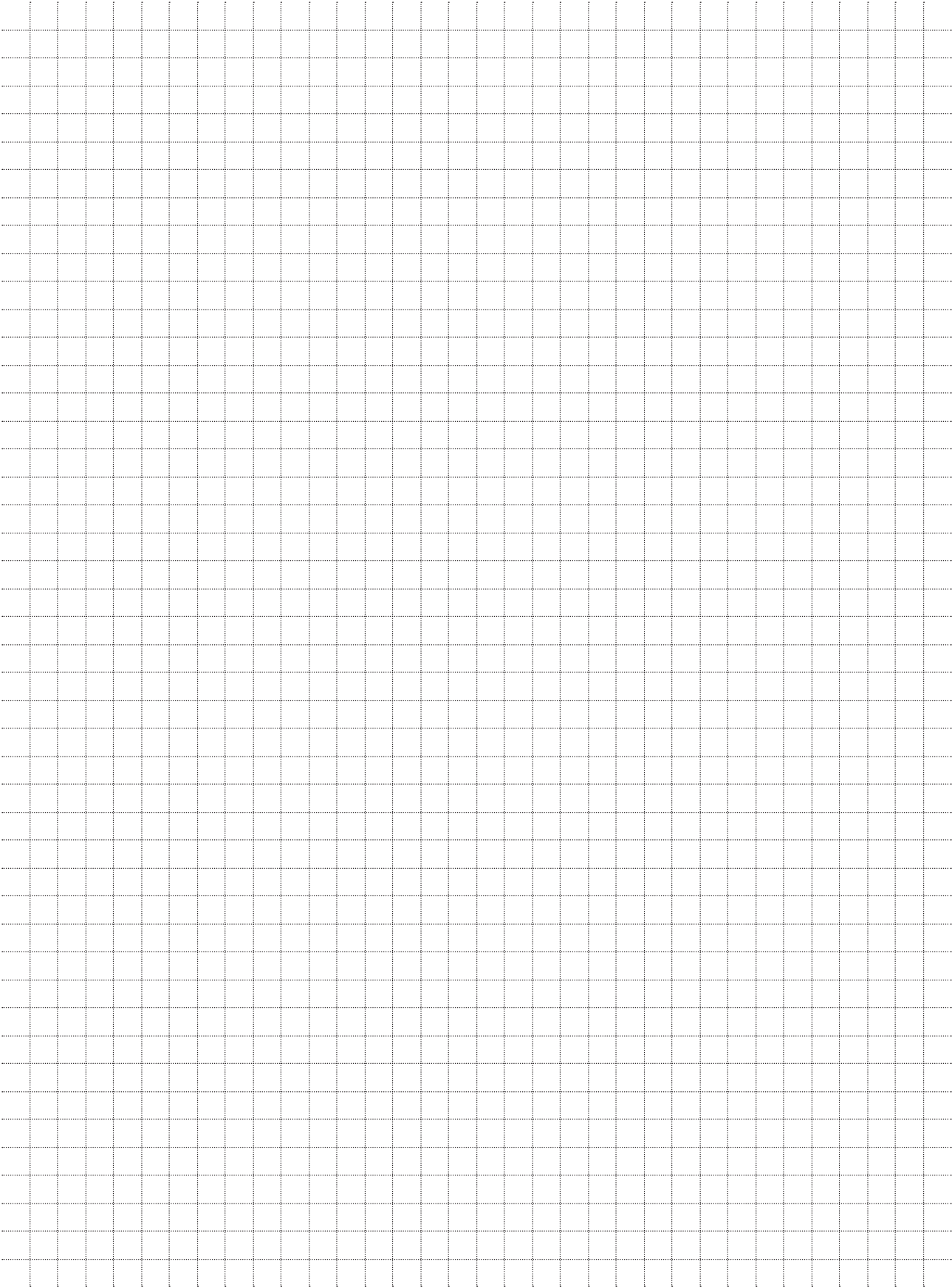


| | | |
|--|----------|--|
| | D1060088 | PROFILATO ANTA 'T' PORTE COMPLANARI APERTURA INTERNA |
| | D1060089 | PROFILATO ANTA 'Z' PORTE COMPLANARI APERTURA ESTERNA |
| | D1060091 | PROFILATO ANTA PORTE COMPLANARI USCITE DI SICUREZZA |

L e H riferite a punta massima dell'anta

Nota: Verificare la compatibilità dei limiti di impiego tra profilati di sistema e ferramenta; verificare la portata massima delle cerniere

Note



PORTATA CERNIERE

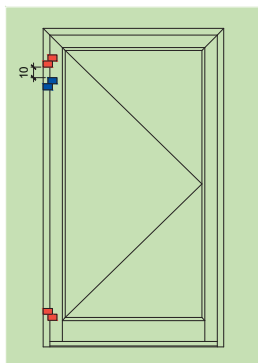
CERNIERE A 2 ALI AD APPLICAZIONE FRONTALE

Portata nominale 160 Kg

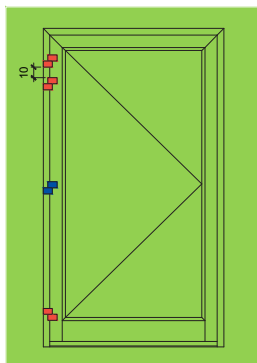
| | | Portata (Kg) | | | | | | | | |
|--------|------|--------------|-----|-----|-----|------|------|------|------|------|
| H (mm) | 2800 | 160 | 160 | 160 | 160 | 160 | 160 | 160 | 160 | 160 |
| | 2700 | 160 | 160 | 160 | 160 | 160 | 160 | 160 | 160 | 160 |
| | 2600 | 160 | 160 | 160 | 160 | 160 | 160 | 160 | 160 | 160 |
| | 2500 | 160 | 160 | 160 | 160 | 160 | 160 | 160 | 160 | 160 |
| | 2400 | 160 | 160 | 160 | 160 | 160 | 160 | 160 | 160 | 160 |
| | 2300 | 160 | 160 | 160 | 160 | 160 | 160 | 160 | 160 | 160 |
| | 2200 | 160 | 160 | 160 | 160 | 160 | 160 | 160 | 160 | 155 |
| | 2100 | 160 | 160 | 160 | 160 | 160 | 160 | 160 | 160 | 144 |
| | 2000 | 160 | 160 | 160 | 160 | 160 | 160 | 160 | 150 | 133 |
| | 1900 | 160 | 160 | 160 | 160 | 160 | 160 | 157 | 138 | 122 |
| | 1800 | 160 | 160 | 160 | 160 | 160 | 160 | 144 | 125 | 110 |
| | 1700 | 160 | 160 | 160 | 160 | 160 | 152 | 131 | 114 | 98 |
| | 1600 | 160 | 160 | 160 | 160 | 160 | 136 | 117 | 101 | 86 |
| | 1500 | 160 | 160 | 160 | 160 | 144 | 122 | 104 | 88 | 75 |
| | 1400 | 160 | 160 | 160 | 154 | 128 | 107 | 91 | 77 | 40 |
| | 1300 | 160 | 160 | 160 | 134 | 112 | 93 | 77 | 64 | 53 |
| | 1200 | 160 | 160 | 144 | 117 | 96 | 78 | 64 | 51 | 42 |
| | 1100 | 160 | 155 | 125 | 99 | 80 | 64 | 51 | 40 | N.D. |
| | 1000 | 160 | 133 | 104 | 82 | 64 | 50 | 37 | N.D. | N.D. |
| | | 600 | 700 | 800 | 900 | 1000 | 1100 | 1200 | 1300 | 1400 |
| | | L (mm) | | | | | | | | |

Nota: Indipendentemente dal peso della porta, per porte sottoposte ad un intenso utilizzo come nel caso di edifici aperti al pubblico, porte con chiudiporta o porte ad azionamento motorizzato il limite di impiego è limitato a H 2800mm e L 1400mm con l'utilizzo della terza o quarta cerniera (cerniera blu) come da diagramma. Con l'utilizzo del chiudiporta senza freno all'apertura, ridurre le portate del 20%.

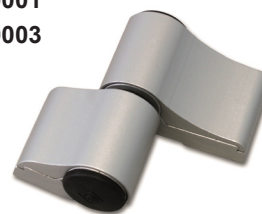
Configurazione 2 cerniere



Configurazione 3 cerniere



D606001
D606003



Si consiglia di posizionare le cerniere il più vicino possibile all'estremità superiore e inferiore dell'infisso. Con l'utilizzo di 3 cerniere si consiglia di posizionare la terza cerniera a 100mm da quella superiore.

Nota: Verificare la compatibilità dei limiti di impiego tra profilati di sistema e ferramenta

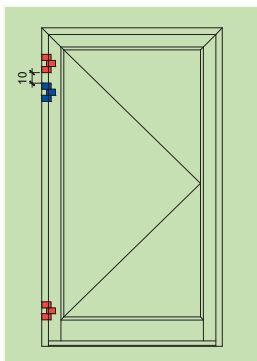
CERNIERE A 3 ALI AD APPLICAZIONE FRONTALE

Portata nominale 200 Kg

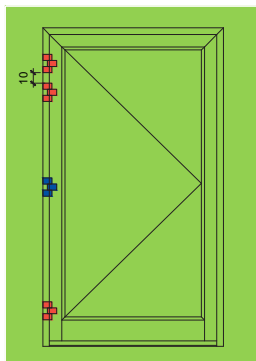
| | | Portata (Kg) | | | | | | | | |
|--------|------|--------------|-----|-----|-----|------|------|------|------|------|
| H (mm) | 2800 | 200 | 200 | 200 | 200 | 200 | 200 | 200 | 200 | 200 |
| | 2700 | 200 | 200 | 200 | 200 | 200 | 200 | 200 | 200 | 200 |
| | 2600 | 200 | 200 | 200 | 200 | 200 | 200 | 200 | 200 | 200 |
| | 2500 | 200 | 200 | 200 | 200 | 200 | 200 | 200 | 200 | 200 |
| | 2400 | 200 | 200 | 200 | 200 | 200 | 200 | 200 | 200 | 200 |
| | 2300 | 200 | 200 | 200 | 200 | 200 | 200 | 200 | 200 | 200 |
| | 2200 | 200 | 200 | 200 | 200 | 200 | 200 | 200 | 200 | 194 |
| | 2100 | 200 | 200 | 200 | 200 | 200 | 200 | 200 | 200 | 180 |
| | 2000 | 200 | 200 | 200 | 200 | 200 | 200 | 200 | 188 | 166 |
| | 1900 | 200 | 200 | 200 | 200 | 200 | 200 | 196 | 172 | 152 |
| | 1800 | 200 | 200 | 200 | 200 | 200 | 200 | 180 | 156 | 138 |
| | 1700 | 200 | 200 | 200 | 200 | 200 | 190 | 164 | 142 | 122 |
| | 1600 | 200 | 200 | 200 | 200 | 200 | 170 | 146 | 126 | 108 |
| | 1500 | 200 | 200 | 200 | 200 | 180 | 152 | 130 | 110 | 94 |
| | 1400 | 200 | 200 | 200 | 192 | 160 | 134 | 114 | 96 | 40 |
| | 1300 | 200 | 200 | 200 | 168 | 140 | 116 | 96 | 80 | 66 |
| | 1200 | 200 | 200 | 180 | 146 | 120 | 98 | 80 | 64 | 52 |
| | 1100 | 200 | 194 | 156 | 124 | 100 | 80 | 64 | 50 | N.D. |
| | 1000 | 200 | 166 | 130 | 102 | 80 | 62 | 46 | N.D. | N.D. |
| | | 600 | 700 | 800 | 900 | 1000 | 1100 | 1200 | 1300 | 1400 |
| | | L (mm) | | | | | | | | |

Nota: Indipendentemente dal peso della porta, per porte sottoposte ad un intenso utilizzo come nel caso di edifici aperti al pubblico, porte con chiudiporta o porte ad azionamento motorizzato il limite di impiego è limitato a H 2800mm e L 1400mm con l'utilizzo della terza o quarta cerniera (cerniera blu) come da diagramma. Con l'utilizzo del chiudiporta senza freno all'apertura, ridurre le portate del 20%.

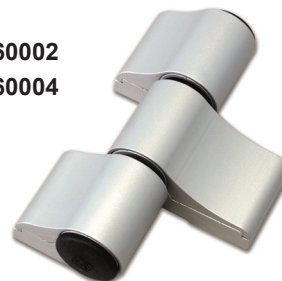
Configurazione 2 cerniere



Configurazione 3 cerniere



D606002
D606004



Si consiglia di posizionare le cerniere il più vicino possibile all'estremità superiore e inferiore dell'infisso. Con l'utilizzo di 3 cerniere si consiglia di posizionare la terza cerniera a 100mm da quella superiore.

Nota: Verificare la compatibilità dei limiti di impiego tra profilati di sistema e ferramenta

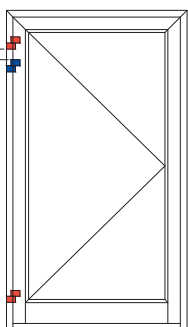
CERNIERE A 2 ALI CAMERA EUROPEA

Portata nominale 120 Kg

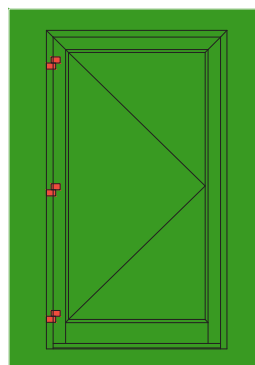
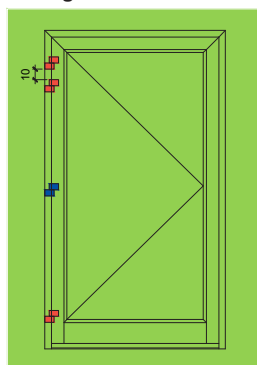
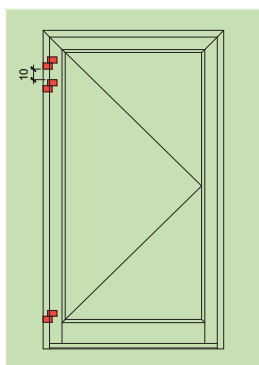
| | | Portata (Kg) | | | | | | | | |
|--------|------|--------------|-----|-----|------|------|------|------|------|------|
| H (mm) | 2800 | 120 | 120 | 120 | 120 | 120 | 120 | 120 | 120 | 120 |
| | 2700 | 120 | 120 | 120 | 120 | 120 | 120 | 120 | 120 | 120 |
| | 2600 | 120 | 120 | 120 | 120 | 120 | 120 | 120 | 120 | 120 |
| | 2500 | 120 | 120 | 120 | 120 | 120 | 120 | 120 | 120 | 95 |
| | 2400 | 120 | 120 | 120 | 120 | 120 | 120 | 120 | 102 | 85 |
| | 2300 | 120 | 120 | 120 | 120 | 120 | 120 | 120 | 92 | 77 |
| | 2200 | 120 | 120 | 120 | 120 | 120 | 120 | 100 | 83 | 68 |
| | 2100 | 120 | 120 | 120 | 120 | 120 | 120 | 90 | 74 | 60 |
| | 2000 | 120 | 120 | 120 | 120 | 120 | 98 | 80 | 65 | 60 |
| | 1900 | 120 | 120 | 120 | 120 | 120 | 88 | 70 | 60 | 60 |
| | 1800 | 120 | 120 | 120 | 120 | 96 | 77 | 60 | 60 | 60 |
| | 1700 | 120 | 120 | 120 | 120 | 84 | 66 | 59 | 60 | 60 |
| | 1600 | 120 | 120 | 120 | 94 | 72 | 60 | 58 | 60 | N.D. |
| | 1500 | 120 | 120 | 120 | 80 | 60 | 60 | 60 | N.D. | N.D. |
| | 1400 | 120 | 120 | 90 | 67 | 60 | 60 | N.D. | N.D. | N.D. |
| | 1300 | 120 | 120 | 76 | 60 | 60 | N.D. | N.D. | N.D. | N.D. |
| | 1200 | 120 | 85 | 60 | 60 | N.D. | N.D. | N.D. | N.D. | N.D. |
| | 1100 | 100 | 68 | 60 | 60 | N.D. | N.D. | N.D. | N.D. | N.D. |
| | 1000 | 80 | 60 | 60 | N.D. | N.D. | N.D. | N.D. | N.D. | N.D. |
| | | 600 | 700 | 800 | 900 | 1000 | 1100 | 1200 | 1300 | 1400 |
| | | L (mm) | | | | | | | | |

Nota: Indipendentemente dal peso della porta, per porte sottoposte ad un intenso utilizzo come nel caso di edifici aperti al pubblico, porte con chiudiporta o porte ad azionamento motorizzato il limite di impiego è limitato a H 2400mm e L 1000mm con l'utilizzo della terza o quarta cerniera (cerniera blu) come da diagramma. Con l'utilizzo del chiudiporta senza freno all'apertura, ridurre le portate del 20%.

Configurazione 2 cerniere



Configurazioni 3 cerniere



D6555000



Si consiglia di posizionare le cerniere il più vicino possibile all'estremità superiore e inferiore dell'infisso. Con l'utilizzo di 3 cerniere si consiglia di posizionare la terza cerniera a 100mm da quella superiore.

Nota: Verificare la compatibilità dei limiti di impiego tra profilati di sistema e ferramenta

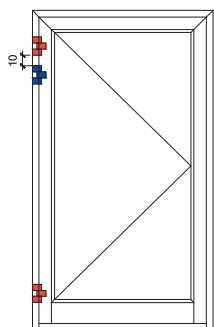
CERNIERE A 3 ALI CAMERA EUROPEA

Portata nominale 160 Kg

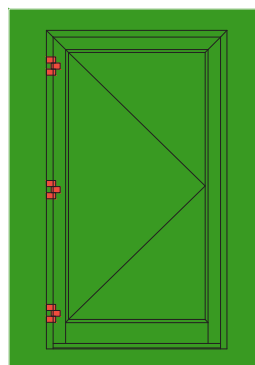
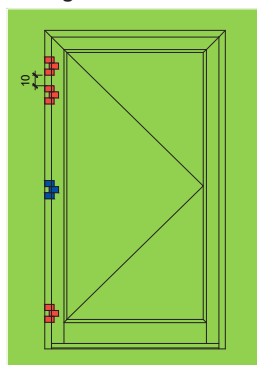
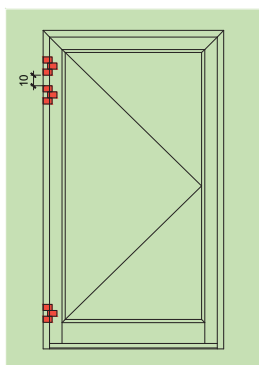
| | | Portata (Kg) | | | | | | | | |
|--------|------|--------------|-----|-----|------|------|------|------|------|------|
| H (mm) | 2800 | 160 | 160 | 160 | 160 | 160 | 160 | 160 | 160 | 160 |
| | 2700 | 160 | 160 | 160 | 160 | 160 | 160 | 160 | 160 | 160 |
| | 2600 | 160 | 160 | 160 | 160 | 160 | 160 | 160 | 160 | 160 |
| | 2500 | 160 | 160 | 160 | 160 | 160 | 160 | 160 | 160 | 126 |
| | 2400 | 160 | 160 | 160 | 160 | 160 | 160 | 160 | 136 | 114 |
| | 2300 | 160 | 160 | 160 | 160 | 160 | 160 | 160 | 123 | 102 |
| | 2200 | 160 | 160 | 160 | 160 | 160 | 160 | 133 | 110 | 91 |
| | 2100 | 160 | 160 | 160 | 160 | 160 | 160 | 120 | 99 | 80 |
| | 2000 | 160 | 160 | 160 | 160 | 160 | 131 | 107 | 86 | 80 |
| | 1900 | 160 | 160 | 160 | 160 | 160 | 117 | 93 | 80 | 80 |
| | 1800 | 160 | 160 | 160 | 160 | 128 | 102 | 80 | 80 | 80 |
| | 1700 | 160 | 160 | 160 | 160 | 112 | 88 | 78 | 80 | 80 |
| | 1600 | 160 | 160 | 160 | 125 | 96 | 80 | 77 | 80 | N.D. |
| | 1500 | 160 | 160 | 160 | 107 | 80 | 80 | 80 | N.D. | N.D. |
| | 1400 | 160 | 160 | 120 | 90 | 80 | 80 | N.D. | N.D. | N.D. |
| | 1300 | 160 | 160 | 101 | 80 | 80 | N.D. | N.D. | N.D. | N.D. |
| | 1200 | 160 | 114 | 80 | 80 | N.D. | N.D. | N.D. | N.D. | N.D. |
| | 1100 | 133 | 91 | 80 | 80 | N.D. | N.D. | N.D. | N.D. | N.D. |
| | 1000 | 107 | 80 | 80 | N.D. | N.D. | N.D. | N.D. | N.D. | N.D. |
| | | 600 | 700 | 800 | 900 | 1000 | 1100 | 1200 | 1300 | 1400 |
| | | L (mm) | | | | | | | | |

Nota: Indipendentemente dal peso della porta, per porte sottoposte ad un intenso utilizzo come nel caso di edifici aperti al pubblico, porte con chiudiporta o porte ad azionamento motorizzato il limite di impiego è limitato a H 2400mm e L 1000mm con l'utilizzo della terza o quarta cerniera (cerniera blu) come da diagramma. Con l'utilizzo del chiudiporta senza freno all'apertura, ridurre le portate del 20%.

Configurazione 2 cerniere



Configurazioni 3 cerniere



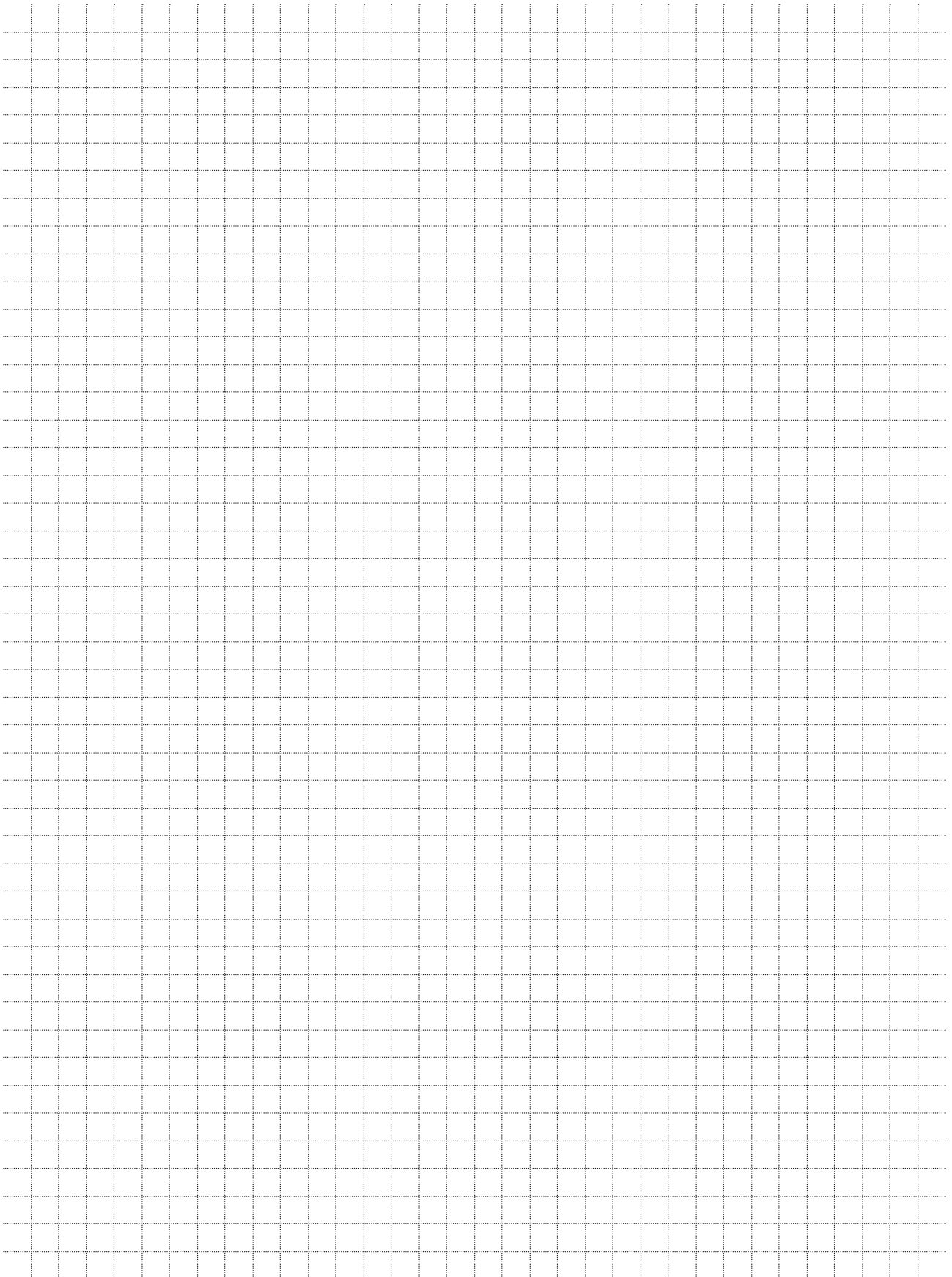
D6060000



Si consiglia di posizionare le cerniere il più vicino possibile all'estremità superiore e inferiore dell'infisso. Con l'utilizzo di 3 cerniere si consiglia di posizionare la terza cerniera a 100mm da quella superiore.

Nota: Verificare la compatibilità dei limiti di impiego tra profilati di sistema e ferramenta

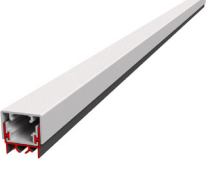
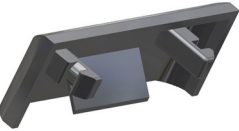
Note



Domal Top TB75 Porte


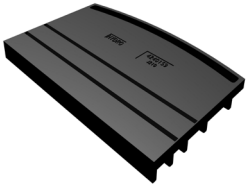




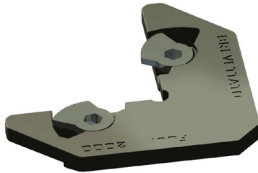
| ACCESSORI | CODICE | DESCRIZIONE | MATERIALE |
|---|----------|--|-------------|
|  | D4040029 | TAPPO SINISTRO GOCCIOLATOIO | PVC |
|  | D4040030 | TAPPO DESTRO GOCCIOLATOIO | PVC |
|  | D4060010 | TAPPI PER PROFILATI STULP | EPDM |
|  | D4060011 | TAPPI DI FINITURA PER SOTTOZOCCOLO ANTA 'Z' | PVC |
|  | D4060012 | TAPPI DI FINITURA PER SOTTOZOCCOLO ANTA 'T' | PVC |
|  | D4076003 | SQUADRETTA ESTRUSA A CIANFRINARE - SPINARE H 33.5mm - L 5mm | ALLUMINIO |
|  | D4076004 | SQUADRETTA ESTRUSA A CIANFRINARE - SPINARE H 12.2mm - L 5mm | ALLUMINIO |
|  | D4200027 | PARASPIFFERO PER PORTE 63cm | MISCELLANEO |

Accessori

| ACCESSORI | CODICE | DESCRIZIONE | MATERIALE |
|---|----------|----------------------------------|-------------|
|  | D4200028 | PARASPIFFERO PER PORTE 73cm | MISCELLANEO |
|  | D4200029 | PARASPIFFERO PER PORTE 83cm | MISCELLANEO |
|  | D4200030 | PARASPIFFERO PER PORTE 93cm | MISCELLANEO |
|  | D4200031 | PARASPIFFERO PER PORTE 103cm | MISCELLANEO |
|  | D4200032 | PARASPIFFERO PER PORTE 113cm | MISCELLANEO |
|  | D4200033 | PARASPIFFERO PER PORTE 123cm | MISCELLANEO |
|  | D4200034 | PARASPIFFERO PER PORTE 133cm | MISCELLANEO |
|  | D4240046 | CAPPETTA COPRIFORO SCARICO ACQUA | PVC |

Accessori

Domal Top TB75 Porte

| ACCESSORI | CODICE | DESCRIZIONE | MATERIALE |
|---|----------|--|-----------|
|  | D4240050 | TAPPO COPRIFORO Ø11.5mm | PVC |
|  | D4240159 | TASSELLO APPOGGIO VETRO | PVC |
|  | D4240166 | TAPPI ESTERNI PER UNIONE PROFILATI PORTE 'T'-'Z' | PVC |
|  | D4240168 | COPPIA TAPPI PER PROFILATO SOTTOANTA SENZA SOGLIA | PVC |
|  | D4240266 | COPPIA TAPPI PER UNIONE 'T'-'Z' PROFILATI PORTE COMPLANARI | PVC |
|  | D4240304 | TAPPI INTERNI UNIONE PROFILATI 'T'-'Z' | PVC |
|  | D4250005 | SQUADRETTA DI ALLINEAMENTO CON ECCENTRICO H 18.5mm | ALLUMINIO |
|  | D4250025 | SQUADRETTA DI ALLINEAMENTO CON ECCENTRICO H 20.5mm | ALLUMINIO |

| ACCESSORI | CODICE | DESCRIZIONE | MATERIALE |
|---|----------|---|-----------|
|  | D4250061 | SQUADRETTA DI ALLINEAMENTO H 13.5mm - L 1mm | ACCIAIO |
|  | D4250105 | SQUADRETTA PRESSOFUSA A SCATTO H 14.5mm - L 22mm PULSANTE Ø8mm | ALLUMINIO |
|  | D4250111 | SQUADRETTA PRESSOFUSA A SPINARE-AVVITARE H 14.5mm - L 22mm | ALLUMINIO |
|  | D4250112 | SQUADRETTA ESTRUSA A SPINARE H 14.5mm - L 22.3mm | ALLUMINIO |
|  | D4250113 | SQUADRETTA ESTRUSA A CIANFRINARE H 14.5mm - L 22.3mm | ALLUMINIO |
|  | D4250114 | SQUADRETTA PRESSOFUSA A SPINARE-AVVITARE H 35.8mm - L 22mm | ALLUMINIO |
|  | D4250115 | SQUADRETTA ESTRUSA A SPINARE H 35.8mm - L 22.3mm | ALLUMINIO |
|  | D4250116 | SQUADRETTA ESTRUSA A CIANFRINARE H 35.8mm - L 22.3mm | ALLUMINIO |

Domal Top TB75 Porte

| ACCESSORI | CODICE | DESCRIZIONE | MATERIALE |
|---|----------|--|-----------|
|  | D4250123 | SQUADRETTA ESTRUSA A SPINARE PER PORTE H 50.3mm L 27.8mm | ALLUMINIO |
|  | D4250124 | SQUADRETTA ESTRUSA A CIANFRINARE PER PORTE H 50.3mm L 27.8mm | ALLUMINIO |
|  | D4250125 | SQUADRETTA ESTRUSA A CIANFRINARE-SPINARE PER PORTE H 38mm L 8.5mm | ALLUMINIO |
|  | D4260001 | CAVALLOTTO ESTERNO PER TRAVERSI E ZOCCOLI | ALLUMINIO |
|  | D4260034 | COPPIA CAVALLOTTI ESTERNI | ALLUMINIO |
|  | D4260043 | CAVALLOTTO 'BERNINA' H 14.6mm INTERASSE DI FORATURA 49mm | ALLUMINIO |
|  | D4270004 | SPINA Ø8 H14mm | ACCIAIO |
|  | D4270013 | SPINA Ø3mm PER SQUADRETTE DI ALLINEAMENTO ESTERNE | ALLUMINIO |

Accessori

| ACCESSORI | CODICE | DESCRIZIONE | MATERIALE |
|---|----------|--|-------------|
|  | D4270031 | SPINA SAGOMATA Ø8mm x 14mm | ALLUMINIO |
|  | D4270032 | VITE AUTOFILETTANTE 4.8mm x 13.8mm T25 | ALLUMINIO |
|  | D4280013 | PRESSORE RAPID BLOCK Z-P | MISCELLANEO |
|  | D4280014 | PRESSORE RAPID BLOCK Z-P CON PERNO DA 22.5mm | MISCELLANEO |
|  | D4280015 | SPESSORE 2.5mm PER PRESSORE RAPID BLOCK Z/P | PVC |
|  | D4280072 | SPESSORE 5mm PER PRESSORE RAPID BLOCK Z/P | PVC |
|  | D4280073 | SPESSORE 20mm PER PRESSORE RAPID BLOCK Z/P | PVC |
|  | D4512000 | COPPIA TAPPI PER UNIONE 'T'-Z' PROFILATI PORTE USCITA DI SICUREZZA | PVC |

Domal Top TB75 Porte

| ACCESSORI | CODICE | DESCRIZIONE | MATERIALE |
|---|----------|---|----------------|
|  | D5070062 | SILICONE SEALANT 310 ml | SILICONE |
|  | D5007024 | MATITA ANTI-CORROSIVA DI PROTEZIONE | PENNARELLO |
|  | D5270004 | COLLANTE MONOCOMPONENTE PER METALLI Nota: Informazioni relative alla sicurezza, salute e manipolazione del prodotto, sono contenute nella relativa Scheda di Sicurezza | COLLA |
|  | D5270005 | ALUGLIT PER PULIZIA SUPERFICI VERNICIATE (FLACONI 250ml) | KIT DI PULIZIA |
|  | D5270006 | ALUGLIT PER PULIZIA SUPERFICI OSSIDATE (FLACONI 250ml) | KIT DI PULIZIA |
|  | D6057018 | INCONTRO DOPPIO IN ZAMA | MISCELLANEO |
|  | D6057052 | CATENACCIO PER PORTE | MISCELLANEO |
|  | D6060000 | CERNIERA A TRE ALI | MISCELLANEO |

| ACCESSORI | CODICE | DESCRIZIONE | MATERIALE |
|---|----------|---|-------------|
|  | D6060001 | CERNIERA PER PORTE A 2 ALI - 3 REGOLAZIONI INDIPENDENTI INTERASSE 60mm | MISCELLANEO |
|  | D6060002 | CERNIERA PER PORTE A 3 ALI - 3 REGOLAZIONI INDIPENDENTI INTERASSE 60mm | MISCELLANEO |
|  | D6060003 | CERNIERA PER PORTE A 2 ALI - 3 REGOLAZIONI INDIPENDENTI INTERASSE 93mm | MISCELLANEO |
|  | D6060004 | CERNIERA PER PORTE A 3 ALI - 3 REGOLAZIONI INDIPENDENTI INTERASSE 93mm | MISCELLANEO |
|  | D6060005 | PERNI AUTOCENTRANTI L 68mm | MISCELLANEO |
|  | D6060006 | PERNI AUTOCENTRANTI L 79mm | MISCELLANEO |
|  | D6060007 | GRADINO 10mm PER CERNIERA | MISCELLANEO |
|  | D6060008 | VITI DI CENTRAGGIO M8 X 28MM | MISCELLANEO |









Domal Top TB75 Porte

| ACCESSORI | CODICE | DESCRIZIONE | MATERIALE |
|---|----------|---|-------------|
|  | D6060009 | KIT CONTROPIASTRE PER CERNIERE A 2 ALI | MISCELLANEO |
|  | D6060010 | KIT CONTROPIASTRE PER CERNIERE A 3 ALI | MISCELLANEO |
|  | D6060011 | CATENACCIO A LEVA PER PORTE H 650mm PERNO L 22mm | MISCELLANEO |
|  | D6060012 | INCONTRO CATENACCIO A LEVA PER PORTE | MISCELLANEO |
|  | D6060013 | KIT GRADINO 10mm PER CERNIERA | MISCELLANEO |
|  | D6076041 | CATENACCIO A LEVA PER PORTE H 220mm PERNO L 22mm | MISCELLANEO |
|  | D6076042 | ROSTRO DI CHIUSURA ANTI-EFFRAZIONE | MISCELLANEO |
|  | D6076043 | CATENACCIO A LEVA PER PORTE | MISCELLANEO |




| ACCESSORI | CODICE | DESCRIZIONE | MATERIALE |
|---|----------|---|-------------|
|  | D6220047 | DEVIATORE PER CHIUSURA TRIPLICE PER ASTE ESTERNE | MISCELLANEO |
|  | D6220049 | SERRATURA CHIUSURA TRIPLICE DA INFILARE PER MONTANTI E=35 | MISCELLANEO |
|  | D6220050 | CONTROPIASTRA REGOLABILE PER SERRATURA CENTRALE | MISCELLANEO |
|  | D6220051 | CONTROPIASTRA CHIUSA REGOLABILE PER DEVIATORI ACCIAIO | MISCELLANEO |
|  | D6220055 | PIASTRINA COLLEGAMENTO ASTE ESTERNE PER DEVIATORI SERRATURA | ACCIAIO |
|  | D6220058 | SERRATURA CENTRALE DA INFILARE PER MONTANTI E=40mm | MISCELLANEO |
|  | D6220059 | CONTROPIASTRA REGOLABILE PER SERRATURA MULTIPUNTO | MISCELLANEO |
|  | D6220060 | CONTROPIASTRA REGOLABILE PER DEVIATORI SERRATURA MULTIPUNTO | MISCELLANEO |

Domal Top TB75 Porte

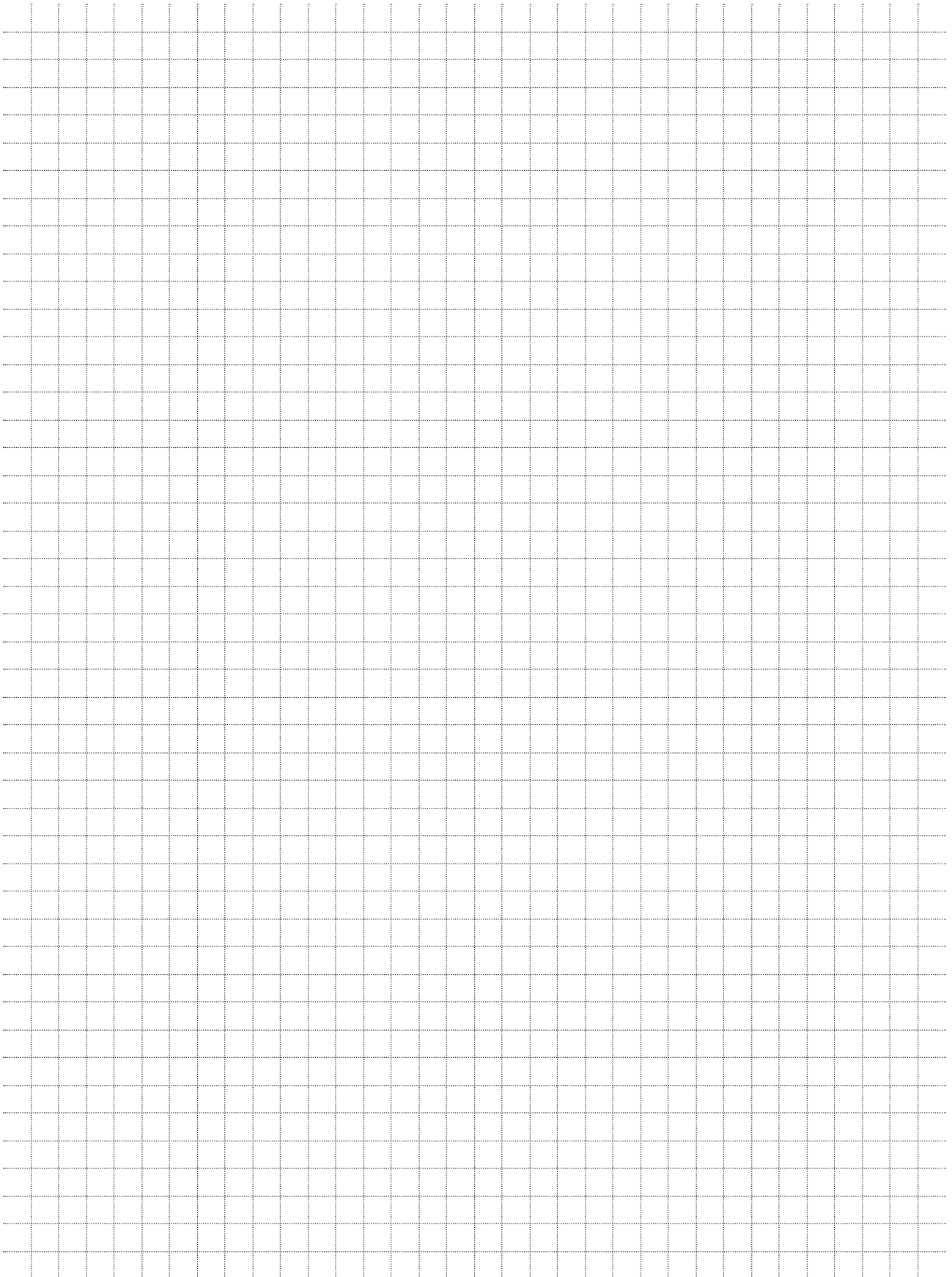
| ACCESSORI | CODICE | DESCRIZIONE | MATERIALE |
|---|----------|--|-------------|
|  | D6220061 | SERRATURA MULTIPUNTO A CHIUSURA TRIPLICE DA INFILARE PER MONTANTI E=40 | MISCELLANEO |
|  | D6220064 | INCONTRO ELETTRICO CON CONTROPIASTRA CHIUSA REVERSIBILE. Nota: Abbinabile a serrature a scrocco | MISCELLANEO |
|  | D6220066 | SERRATURA CENTRALE DA INFILARE PER FASCE E=100mm | MISCELLANEO |
|  | D6220168 | SERRATURA MULTIPUNTO A CHIUSURA TRIPLICE DA INFILARE PER MONTANTI E=30 | MISCELLANEO |
|  | D6220169 | CONTROPIASTRA REGOLABILE 7-12 PER SERRATURA MULTIPUNTO | MISCELLANEO |
|  | D6220170 | CONTROPIASTRA REGOLABILE 7-12 PER DEVIATORI SERRATURA MULTIPUNTO | MISCELLANEO |
|  | D6230003 | BUSSOLA A PAVIMENTO PER RISCONTRO TERMINALE ASTE DI CHIUSURA | MISCELLANEO |
|  | D6230076 | MANIGLIONE ANTIPANICO REVERSIBILE L 1170mm | MISCELLANEO |

| ACCESSORI | CODICE | DESCRIZIONE | MATERIALE |
|---|----------|--|-------------|
|  | D6230077 | MANIGLIONE ANTIPANICO REVERSIBILE A DUPLICE CHIUSURA VERTICALE L 840mm | MISCELLANEO |
|  | D6230078 | MANIGLIONE ANTIPANICO REVERSIBILE A DUPLICE CHIUSURA VERTICALE L 1170mm | MISCELLANEO |
|  | D6230079 | MANIGLIONE ANTIPANICO REVERSIBILE A DUPLICE CHIUSURA VERTICALE L 1300mm | MISCELLANEO |
|  | D6230080 | ASTE E COPERTURE 1° ANTA MANIGLIONE ANTIPANICO PER PORTE H MAX 2400mm | MISCELLANEO |
|  | D6230081 | ASTE E COPERTURE 1° ANTA MANIGLIONE ANTIPANICO PER PORTE H MAX 3400mm | MISCELLANEO |
|  | D6230082 | COPPIA SCROCCHI PER MANIGLIONI ANTIPANICO CHIUSURA LATERALE | MISCELLANEO |
|  | D6230083 | INCONTRO REGOLABILE PER MANIGLIONI ANTIPANICO | MISCELLANEO |
|  | D6230084 | MANIGLIA PER PORTE ANTIPANICO | MISCELLANEO |

Domal Top TB75 Porte

| ACCESSORI | CODICE | DESCRIZIONE | MATERIALE |
|---|----------|--|-------------|
|  | D6230085 | ASTE E COPERTURE 2° ANTA MANIGLIONE ANTIPANICO PER PORTE H MAX 2400mm | MISCELLANEO |
|  | D6230086 | ASTE E COPERTURE 2° ANTA MANIGLIONE ANTIPANICO PER PORTE H MAX 3400mm | MISCELLANEO |
|  | D6555000 | CERNIERA DUE ALI PORTATA 120 KG | MISCELLANEO |

Note



Domal Top TB75 Porte

| ACCESSORI | CODICE | DESCRIZIONE | MATERIALE |
|---|----------|--|----------------------|
|  | D4010003 | GUARNIZIONE ESTERNA VETRO 4mm | EPDM-FOAM |
|  | D4010107 | GUARNIZIONE DI BATTUTA | EPDM |
|  | D4010118 | GUARNIZIONE PORTA ANTIPANICO | EPDM |
|  | D4010180 | GUARNIZIONE PER FISSAGGIO A MURO | EPDM |
|  | D4060003 | GUARNIZIONE ESTERNA VETRO 3mm Nota: In alternativa a D4010003 | SILICONE TRASPARENTE |
|  | D4060008 | ISOLATORE VETRO ANTA | EPDM-FOAM |
|  | D4060009 | GUARNIZIONE DI FINITURA TELAIO | EPDM |
|  | D4210004 | SPAZZOLINO DI TENUTA 3x13mm | POLIPROPILENE |

Guarnizioni

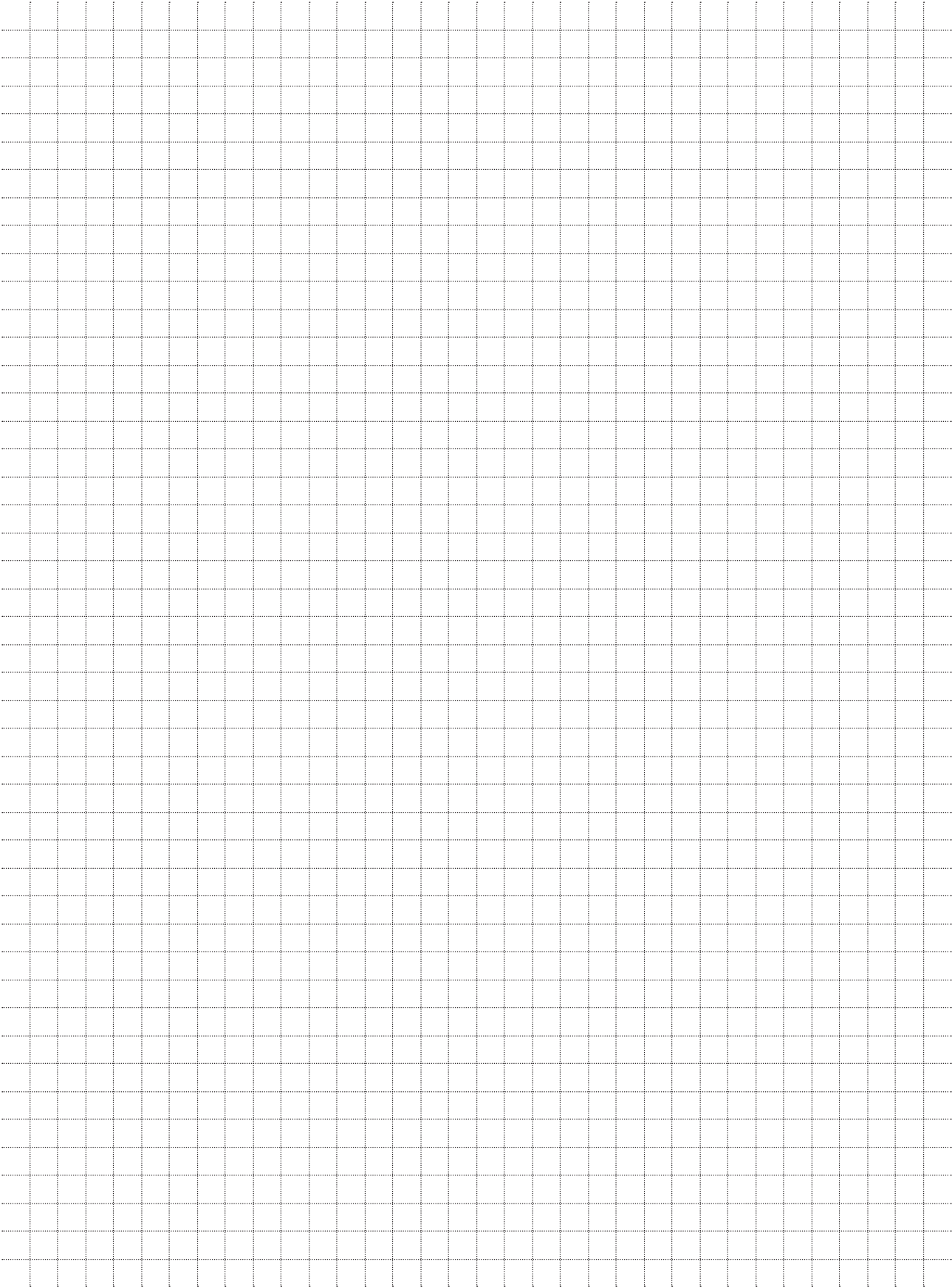
| ACCESSORI | CODICE | DESCRIZIONE | MATERIALE |
|---|----------|---|-----------|
|  | D4210015 | GUARNIZIONE PER PROFILATO SOTTOZOCCOLO | EPDM |
|  | D4210035 | GUARNIZIONE DI FINITURA 14mm | EPDM |
|  | D4210042 | GUARNIZIONE CINGIVETRO A CHIODO 3-4mm PRETAGLIATA | EPDM |
|  | D4210043 | GUARNIZIONE CINGIVETRO A CHIODO 5-6mm PRETAGLIATA | EPDM |
|  | D4210099 | GUARNIZIONE A CHIODO A CAPPOTTO DA 2-3mm | EPDM |
|  | D4210100 | GUARNIZIONE A CHIODO A CAPPOTTO DA 3-4mm | EPDM |
|  | D4990003 | ISOLATORE VETRO ANTA | EPDM-FOAM |
|  | D4990004 | ISOLATORE VETRO TELAIO | EPDM-FOAM |

Domal Top TB75 Porte

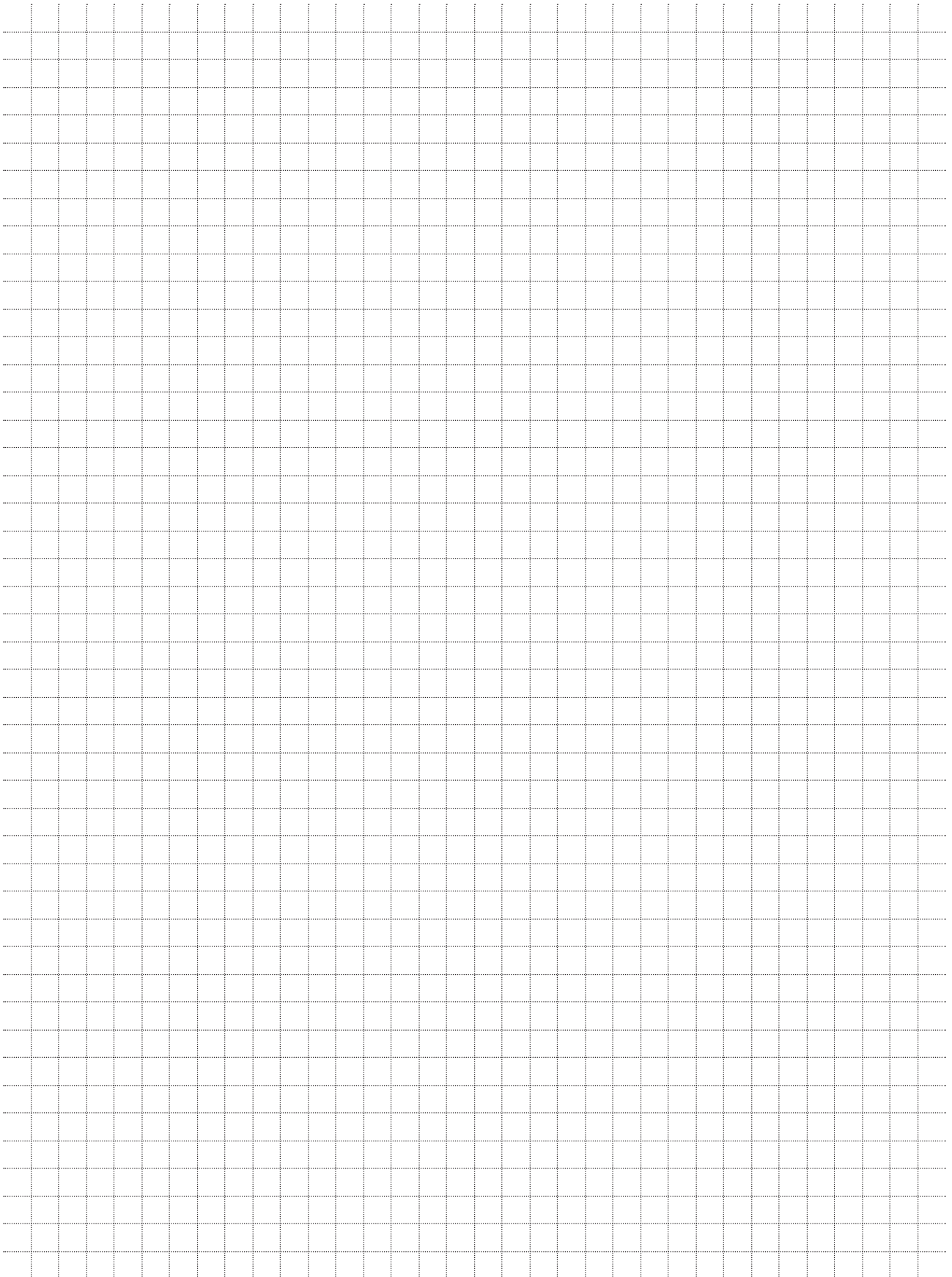
| ACCESSORI | CODICE | DESCRIZIONE |
|---|----------|--|
|  | D5060000 | GRUPPO FRESA TRAVERSI SEZIONE 75 MM |
|  | D5060001 | GRUPPO FRESE TRAVERSI SEZIONE 84.5 MM |
|  | D5060003 | DISTANZIALE DA 10 MM PER D5260061 |
|  | D5060004 | DIMA DI FORATURA CERNIERE INTERASSI 60 - 79mm |
|  | D5060005 | DIMA DI FORATURA CERNIERE INTERASSI 67 - 93mm |
|  | D5092003 | PUNZONATRICE PNEUMATICA PER SQUADRETTA INTERNA E CAVALLOTTO Nota: Vedi manuale lavorazioni attrezzatura |
|  | D5092004 | PUNZONATRICE PNEUMATICA PER SQUADRETTA ESTERNA Nota: Vedi manuale lavorazioni attrezzatura |
|  | D5230017 | CIANFRINATRICE MANUALE MAC301C CON COLTELLI DA 1.8mm Nota: Da utilizzare per squadrette a cianfrinare (gusci esterni) |

| ACCESSORI | CODICE | DESCRIZIONE |
|---|----------|---|
|  | D5240036 | <p>PUNZONATRICE PNEUMATICA PER:</p> <ul style="list-style-type: none"> - FORO-ASOLA PER SQUADRETTE PRESSOFUSE A SCATTO - FORO PER SQUADRETTE A SPINARE-AVVITARE - FORO PER SQUADRETTE DI ALLINEAMENTO ESTERNE A SPINARE - FORO PER CAVALLOTTI - LAVORAZIONE SCARICO ACQUA - LAVORAZIONE VENTILAZIONE ANTA - FORO ASOLA FISSAGGIO CREMONESE - FORO ASTINA DI COLLEGAMENTO <p>Nota: Vedi manuale lavorazioni attrezzatura</p> |
|  | D5240055 | <p>PUNZONATRICE PNEUMATICA:</p> <ul style="list-style-type: none"> - FORO Ø3 PER SQUADRETTA A SPINARE - FORO Ø3 PER CAVALLOTTO A SPINARE <p>Nota: Vedi manuale lavorazioni attrezzatura</p> |
|  | D5260004 | PUNTA Ø7-Ø16.2 PER ESPANSORI RAPID BLOCK |
|  | D5260005 | LAMATORE Ø19.5 PER D5260004 |
|  | D5260006 | CHIAVE PER INSERIMENTO RAPID BLOCK |
|  | D5260048 | GRUPPO FRESE GIUNZIONE 'T'-'Z' ANTA 'Z' |
|  | D5260061 | GRUPPO FRESE GIUNZIONE 'T'-'Z' ANTA 'T' PORTE |


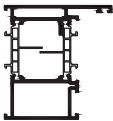
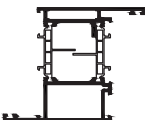
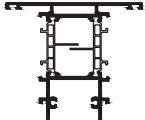
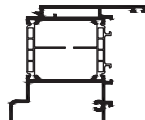
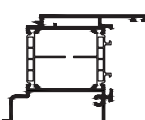
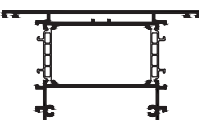
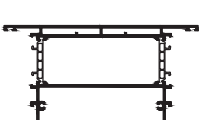
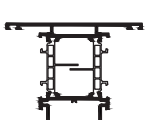
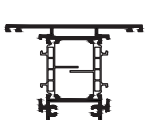
Note


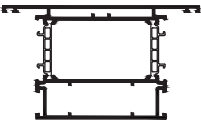
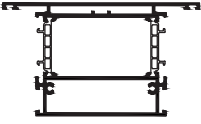
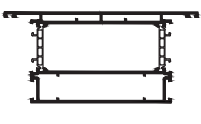
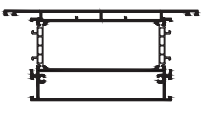
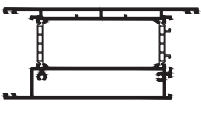
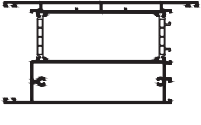
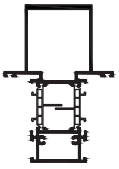

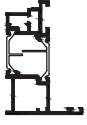


Note


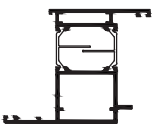
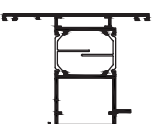
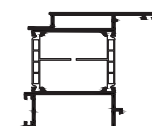


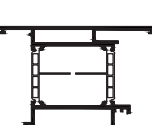
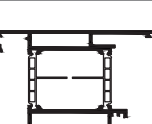
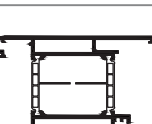
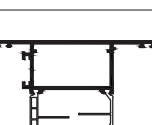



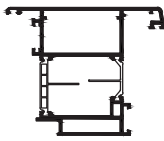
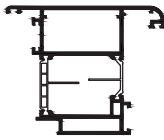
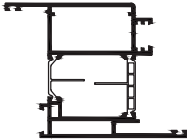
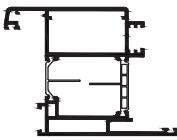
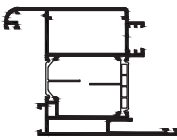
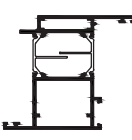
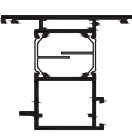
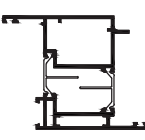
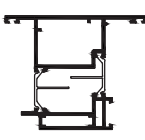
Domal Top TB75 Porte

|  | CODICE | I_x cm ⁴ | I_y cm ⁴ | W_x cm ³ | W_y cm ³ | PESO kg | DESCRIZIONE |
|---|----------|--------------------------|--------------------------|--------------------------|--------------------------|------------|---|
|  | D1060011 | 34,79 | 16,01 | 10,26 | 3,99 | 1,694 | PROFILATO TELAIO 'L' MAGGIORATO CON PIATTO |
|  | D1060012 | 40,85 | 22,23 | 13,16 | 5,06 | 1,827 | PROFILATO TELAIO 'Z' MAGGIORATO CON PIATTO |
|  | D1060044 | 52,58 | 23,36 | 13,9 | 5,19 | 2,0007 | PROFILATO TRAVERSO H 90MM CON TIRAVITE PER ELEMENTI APRIBILI |
|  | D1060045 | 56,5 | 34,18 | 16,17 | 7,26 | 2,101 | PROFILO ZOCCOLO RIPORTATO H 70MM PER ELEMENTI APRIBILI |
|  | D1060046 | 30,71 | 32,25 | 11,3 | 6,89 | 1,935 | PROFILATO ZOCCOLO RIPORTATO H 70MM PER ELEMENTI FISSI |
|  | D1060047 | 56,75 | 94,58 | 16,44 | 14,55 | 2,702 | PROFILATO TRAVERSO H 130MM CON TIRAVITE PER ELEMENTI APRIBILI |
|  | D1060048 | 96,37 | 194,98 | 24,92 | 24,37 | 3,333 | PROFILATO TRAVERSO H 160MM CON TIRAVITE PER ELEMENTI APRIBILI |
|  | D1060049 | 39,24 | 21,82 | 11,36 | 4,85 | 1,845 | PROFILATO TRAVERSO H 90MM PER ELEMENTI FISSI |
|  | D1060050 | 40,44 | 22,41 | 12,02 | 4,98 | 1,918 | PROFILATO TRAVERSO H 90MM CON TIRAVITE PER ELEMENTI FISSI |


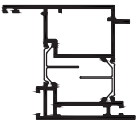
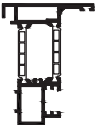

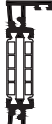





|  | CODICE | I_x cm ⁴ | I_y cm ⁴ | W_x cm ³ | W_y cm ³ | PESO kg | DESCRIZIONE |
|---|----------|--------------------------|--------------------------|--------------------------|--------------------------|------------|---|
|  | D1060051 | 59,69 | 86,76 | 17,48 | 13,35 | 2,591 | PROFILATO TRAVERSO H 130MM PER ELEMENTI FISSI |
|  | D1060052 | 60,54 | 90,08 | 17,98 | 13,86 | 2,653 | PROFILATO TRAVERSO H 130MM CON TIRAVITE PER ELEMENTI FISSI |
|  | D1060053 | 75,07 | 179,51 | 21,98 | 22,44 | 3,182 | PROFILATO TRAVERSO H 160MM PER ELEMENTI FISSI |
|  | D1060054 | 75,92 | 186,09 | 22,48 | 23,26 | 3,244 | PROFILATO TRAVERSO H 160MM CON TIRAVITE PER ELEMENTI FISSI |
|  | D1060055 | 81,11 | 205,98 | 24,85 | 25,04 | 3,336 | PROFILATO ZOCCOLO H 160MM CON TIRAVITE PER ELEMENTI FISSI |
|  | D1060056 | 103,56 | 216,24 | 27,73 | 26,26 | 3,425 | PROFILATO ZOCCOLO H 160MM CON TIRAVITE PER ELEMENTI APRIBILI |
|  | D1060057 | 145,74 | 39,45 | 26,23 | 8,77 | 2,789 | PROFILATO MONTANTE |
|  | D1060058 | 100,81 | 11,47 | 19,28 | 3,44 | 2,051 | PROFILATO MEZZO MONTANTE |
|  | D1060066 | 24,3 | 6,23 | 7,34 | 1,97 | 1,405 | PROFILATO INVERSIONE DI BATTUTA |

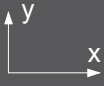









Domal Top TB75 Porte

|  | CODICE | I_x cm ⁴ | I_y cm ⁴ | W_x cm ³ | W_y cm ³ | PESO kg | DESCRIZIONE |
|---|----------|--------------------------|--------------------------|--------------------------|--------------------------|------------|---|
|  | D1060073 | 43,33 | 26,5 | 11,4 | 6,59 | 1,924 | PROFILATO TELAIO 'Z' PORTE COMPLANARI APERTURA INTERNA |
|  | D1060074 | 41,13 | 27,93 | 9,32 | 7,16 | 1,924 | PROFILATO TELAIO 'T' PORTE COMPLANARI |
|  | D1060075 | 65,17 | 41,24 | 15,12 | 9,77 | 2,334 | PROFILATO ANTA 'Z' PIANA PORTE |
|  | D1060076 | 67,66 | 46,32 | 15,85 | 10,59 | 2,421 | PROFILATO ANTA 'Z' SMUSSATA PORTE |
|  | D1060077 | 67,25 | 45,86 | 15,8 | 10,52 | 2,414 | PROFILATO ANTA 'Z' STONDATA PORTE |
|  | D1060078 | 71,22 | 57,14 | 14,8 | 12,38 | 2,565 | PROFILATO ANTA 'T' PIANA PORTE |
|  | D1060079 | 72,77 | 65,56 | 14,84 | 13,48 | 2,652 | PROFILATO ANTA 'T' SMUSSATA PORTE |
|  | D1060080 | 72,47 | 64,8 | 14,82 | 13,39 | 2,645 | PROFILATO ANTA 'T' STONDATA PORTE |
|  | D1060081 | 65,42 | 45,49 | 14,1 | 10,1 | 2,405 | PROFILATO ANTA 'T' PIANA PORTE APERTURA ESTERNA |

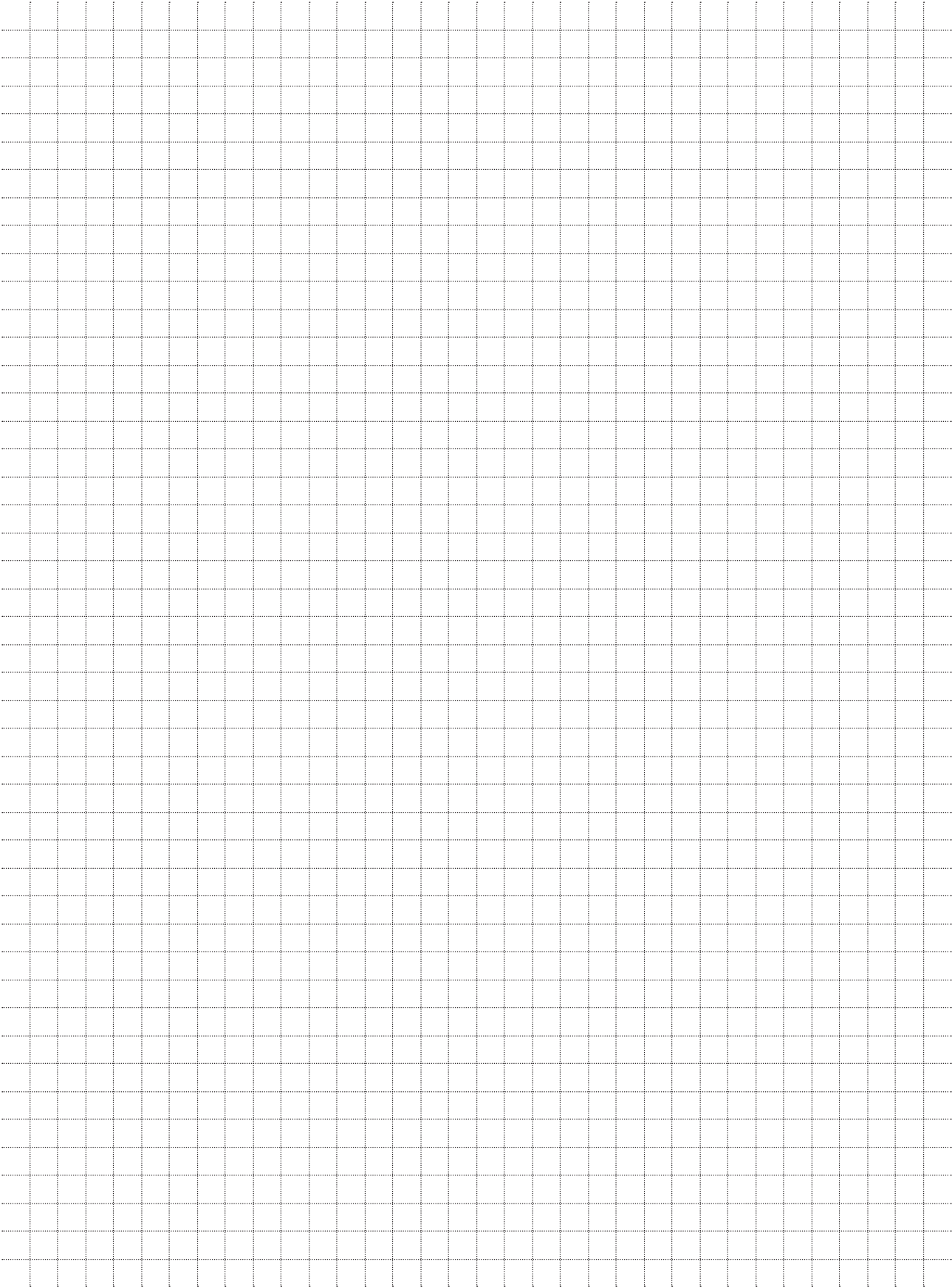
|  | CODICE | I_x cm ⁴ | I_y cm ⁴ | W_x cm ³ | W_y cm ³ | PESO kg | DESCRIZIONE |
|---|----------|--------------------------|--------------------------|--------------------------|--------------------------|------------|---|
|  | D1060082 | 67,15 | 53,11 | 14,17 | 11,13 | 2,49 | PROFILATO ANTA 'T' SMUSSATA PORTE APERTURA ESTERNA |
|  | D1060083 | 66,83 | 52,41 | 14,13 | 11,04 | 2,483 | PROFILATO ANTA 'T' STONDATA PORTE APERTURA ESTERNA |
|  | D1060084 | 74,37 | 58,72 | 16,58 | 13 | 2,636 | PROFILATO ANTA 'Z' PIANA PORTE APERTURA ESTERNA |
|  | D1060085 | 77,11 | 65,85 | 17,65 | 14,1 | 2,721 | PROFILATO ANTA 'Z' SMUSSATA PORTE APERTURA ESTERNA |
|  | D1060086 | 76,66 | 65,2 | 17,49 | 14,01 | 2,713 | PROFILATO ANTA 'Z' STONDATA PORTE APERTURA ESTERNA |
|  | D1060087 | 41,3 | 22,71 | 10,58 | 6,28 | 1,896 | PROFILATO ANTA 'Z' PORTE COMPLANARI APERTURA INTERNA |
|  | D1060088 | 41,41 | 25,68 | 9,59 | 6,86 | 1,942 | PROFILATO ANTA 'T' PORTE COMPLANARI APERTURA INTERNA |
|  | D1060089 | 47,47 | 33,3 | 12,03 | 8,38 | 2,154 | PROFILATO ANTA 'Z' PORTE COMPLANARI APERTURA ESTERNA |
|  | D1060090 | 45,97 | 31,7 | 11,68 | 7,71 | 2,109 | PROFILATO ANTA 'T' PORTE COMPLANARI APERTURA ESTERNA |

Domal Top TB75 Porte

|  | CODICE | I_x cm ⁴ | I_y cm ⁴ | W_x cm ³ | W_y cm ³ | PESO kg | DESCRIZIONE |
|---|----------|--------------------------|--------------------------|--------------------------|--------------------------|------------|--|
|  | D1060091 | 46,26 | 30,58 | 11,87 | 8,23 | 2,134 | PROFILATO ANTA PORTE COMPLANARI USCITE DI SICUREZZA |
|  | D1060092 | 35,95 | 9,11 | 7,65 | 3,42 | 1,601 | PROFILATO STULP RINFORZATO PORTE |
|  | D1060093 | 33,71 | 6,83 | 7,42 | 3,03 | 1,547 | PROFILATO STULP USCITE DI SICUREZZA |
|  | D1060094 | 19,07 | 0,87 | 4,67 | 0,67 | 1,022 | PROFILATO SOGLIA |
|  | D1060095 | 11,99 | 0,18 | 3 | 0,27 | 0,72 | PROFILATO ZOCCOLO RIPORTATO |
|  | D1060096 | 17,48 | 0,18 | 3,85 | 0,27 | 0,763 | PROFILATO SOTTOZOCCOLO |
|  | D1060097 | 23,15 | 1,6 | 5,08 | 1 | 1,167 | PROFILATO SOTTOZOCCOLO |
|  | D1060098 | 18,72 | 1,71 | 4,52 | 1,12 | 1,049 | PROFILATO RIPORTO PORTA VA' E VIENI |
|  | D1060099 | 5,7 | 0,26 | 1,93 | 0,34 | 0,663 | PROFILATO SOGLIA |

|  | CODICE | I_x cm ⁴ | I_y cm ⁴ | W_x cm ³ | W_y cm ³ | PESO kg | DESCRIZIONE |
|---|----------|--------------------------|--------------------------|--------------------------|--------------------------|------------|--|
|  | D1211027 | 108,85 | 8,74 | 21,17 | 4,06 | 2,06 | PROFILATO RINFORZO |
|  | D3091045 | 0,11 | 0,15 | 0,16 | 0,14 | 0,206 | GOCCIOLATOIO |
|  | D3200035 | 0,85 | 0,74 | 0,69 | 0,66 | 0,34 | PROFILATO DISTANZIALE FISSAGGIO SOTTOZOCOLO |
|  | D3220126 | 1,24 | 0,01 | 0,04 | 0,52 | 0,226 | PROFILATO SOGLIA |
|  | D3290216 | 0,51 | 1 | 0,51 | 0,32 | 0,306 | PROFILATO PER FISSAGGIO SOTTOZOCOLO |
|  | D3290217 | 0,6 | 0,37 | 0,34 | 0,41 | 0,302 | PROFILATO SOTTO-ANTA CON SOGLIA H=22mm |
|  | D3290218 | 0,73 | 1,48 | 0,83 | 0,47 | 0,422 | PROFILATO SOTTO-ANTA SENZA SOGLIA H=34mm |
|  | D3290449 | 0,7 | 0,08 | 0,38 | 0,09 | 0,259 | PROFILATO DI RIPORTO PER TELAI PORTE COMPLANARI |
|  | D3290001 | 0,17 | 0,01 | 0,03 | 0,17 | 0,144 | PROFILATO ASTA DI CHIUSURA |

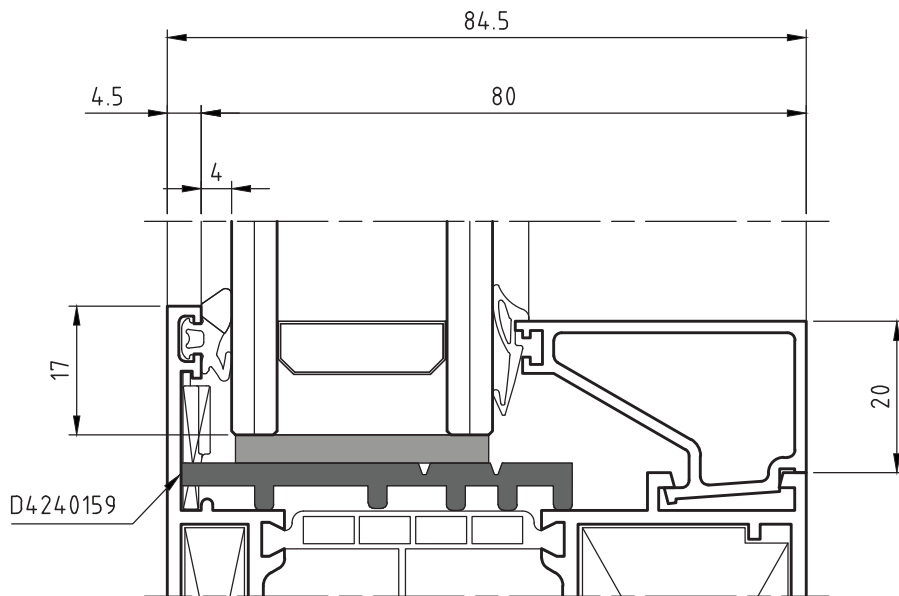
Note



SPESSORAMENTO VETRI

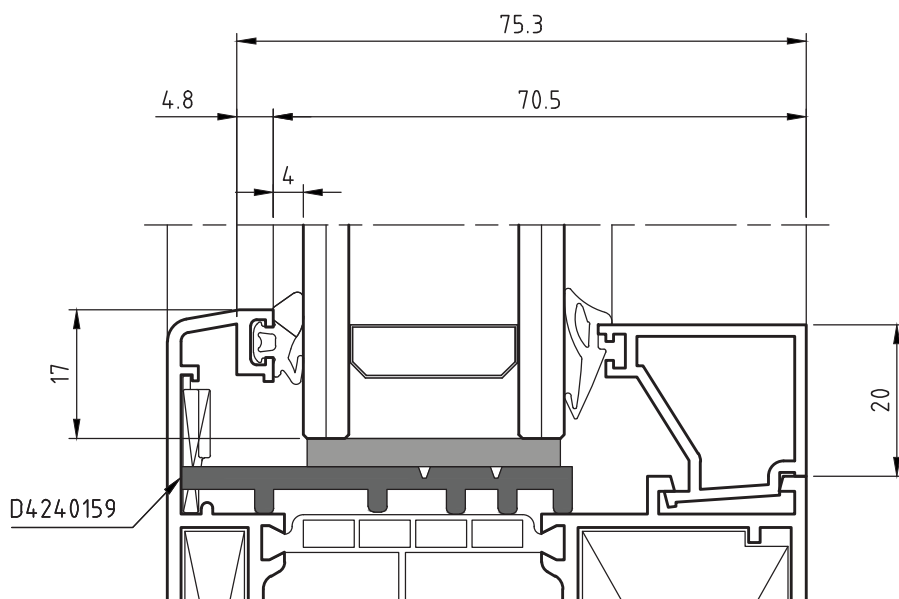
Porte camera europea

Sezione 84.5



ANTA PIANA PORTE

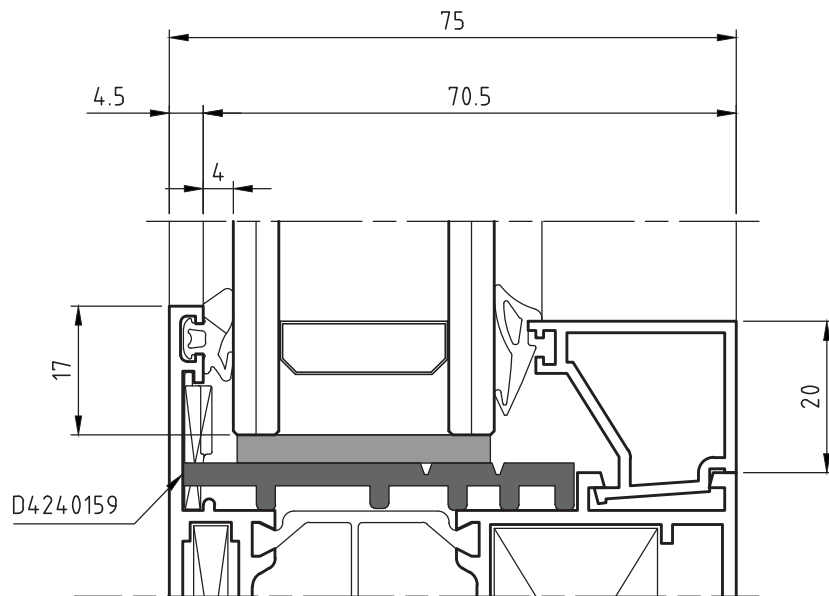
Sezione 75.3



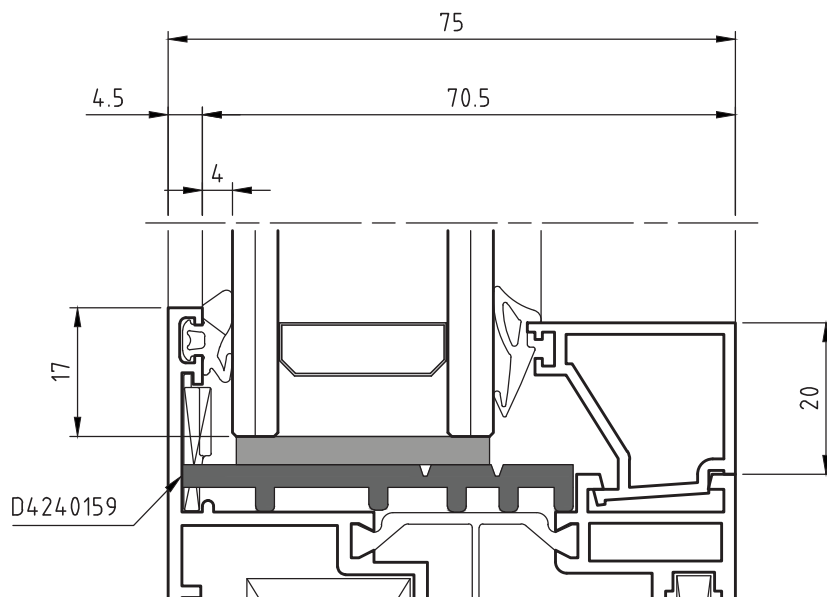
ANTA SMUSSATA/STONDATA PORTE

Porte complanari

Sezione 75




ANTA PIANA APERTURA INTERNA




ANTA PIANA APERTURA ESTERNA

Sezione 84.5mm

| Spessore Guarnizione esterna (mm) D4010003 | SPESSORE VETRO (mm) | | | | FERMAVETRI | |
|---|---------------------|--------------------|--------------------|--------------------|------------|--|
| | D4210042 3-4 mm | D4210043 5-6 mm | D4210099 2-3 mm | D4210100 3-4 mm | | |
| 4 | 30 | 28 | 32 | 31 | 30 |  A CONTRASTO |
| 4 | 33.5 | 31.5 | 35.5 | 34.5 | 33.5 | |
| 4 | 37 | 35 | 39 | 38 | 37 | |
| 4 | 39 | 37 | 41 | 40 | 39 | |
| 4 | 40.5 | 38.5 | 42.5 | 41.5 | 40.5 | |
| 4 | 44.5 | 42.5 | 46.5 | 45.5 | 44.5 | |
| 4 | 47.5 | 45.5 | 49.5 | 48.5 | 47.5 | |
| 4 | 51 | 49 | 53 | 52 | 51 | |
| 4 | 54.5 | 52.5 | 56.5 | 55.5 | 54.5 | |
| 4 | 58 | 56 | 60 | 59 | 58 | |
| 4 | 61.5 | 59.5 | 63.5 | 62.5 | 61.5 | |
| 4 | 65 | 63 | 67 | 66 | 65 | |
| 4 | 68.5 | 66.5 | 70.5 | 69.5 | 68.5 | |

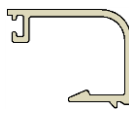
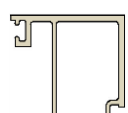

Sezione 75mm

| Spessore Guarnizione esterna (mm) D4010003 | SPESSORE VETRO (mm) | | | | FERMAVETRI | |
|---|---------------------|--------------------|--------------------|--------------------|------------|--|
| | D4210042 3-4 mm | D4210043 5-6 mm | D4210099 2-3 mm | D4210100 3-4 mm | | |
| 4 | 20.5 | 18.5 | 22.5 | 21.5 | 20.5 |  A CONTRASTO |
| 4 | 24 | 22 | 26 | 25 | 24 | |
| 4 | 27.5 | 25.5 | 29.5 | 28.5 | 27.5 | |
| 4 | 29.5 | 27.5 | 31.5 | 30.5 | 29.5 | |
| 4 | 31 | 29 | 33 | 32 | 31 | |
| 4 | 35 | 33 | 37 | 36 | 35 | |
| 4 | 38 | 36 | 40 | 39 | 38 | |
| 4 | 41.5 | 39.5 | 43.5 | 42.5 | 41.5 | |
| 4 | 45 | 43 | 47 | 46 | 45 | |
| 4 | 48.5 | 46.5 | 50.5 | 49.5 | 48.5 | |
| 4 | 52 | 50 | 54 | 53 | 52 | |
| 4 | 55.5 | 53.5 | 57.5 | 56.5 | 55.5 | |
| 4 | 59 | 57 | 61 | 60 | 59 | |

| | |
|---|---------------|
| D3290122 kg/m Sup. in vista mm | 0.524 67.5 |
| D3290121 kg/m Sup. in vista mm | 0.48 62 |
| D3290052 kg/m Sup. in vista mm | 0.456 58.5 |
| D3290120 kg/m Sup. in vista mm | 0.428 55 |
| D3290092 kg/m Sup. in vista mm | 0.417 53 |
| D3290119 kg/m Sup. in vista mm | 0.402 51.5 |
| D3290118 kg/m Sup. in vista mm | 0.375 47.5 |
| D3290117 kg/m Sup. in vista mm | 0.359 44.5 |
| D3290116 kg/m Sup. in vista mm | 0.342 41 |
| D3290115 kg/m Sup. in vista mm | 0.323 37.5 |
| D3290051 kg/m Sup. in vista mm | 0.313 34 |
| D3290114 kg/m Sup. in vista mm | 0.308 30.5 |
| D3290027 kg/m Sup. in vista mm | 0.219 23.5 |
| D3290022 kg/m Sup. in vista mm | 0.181 23.5 |

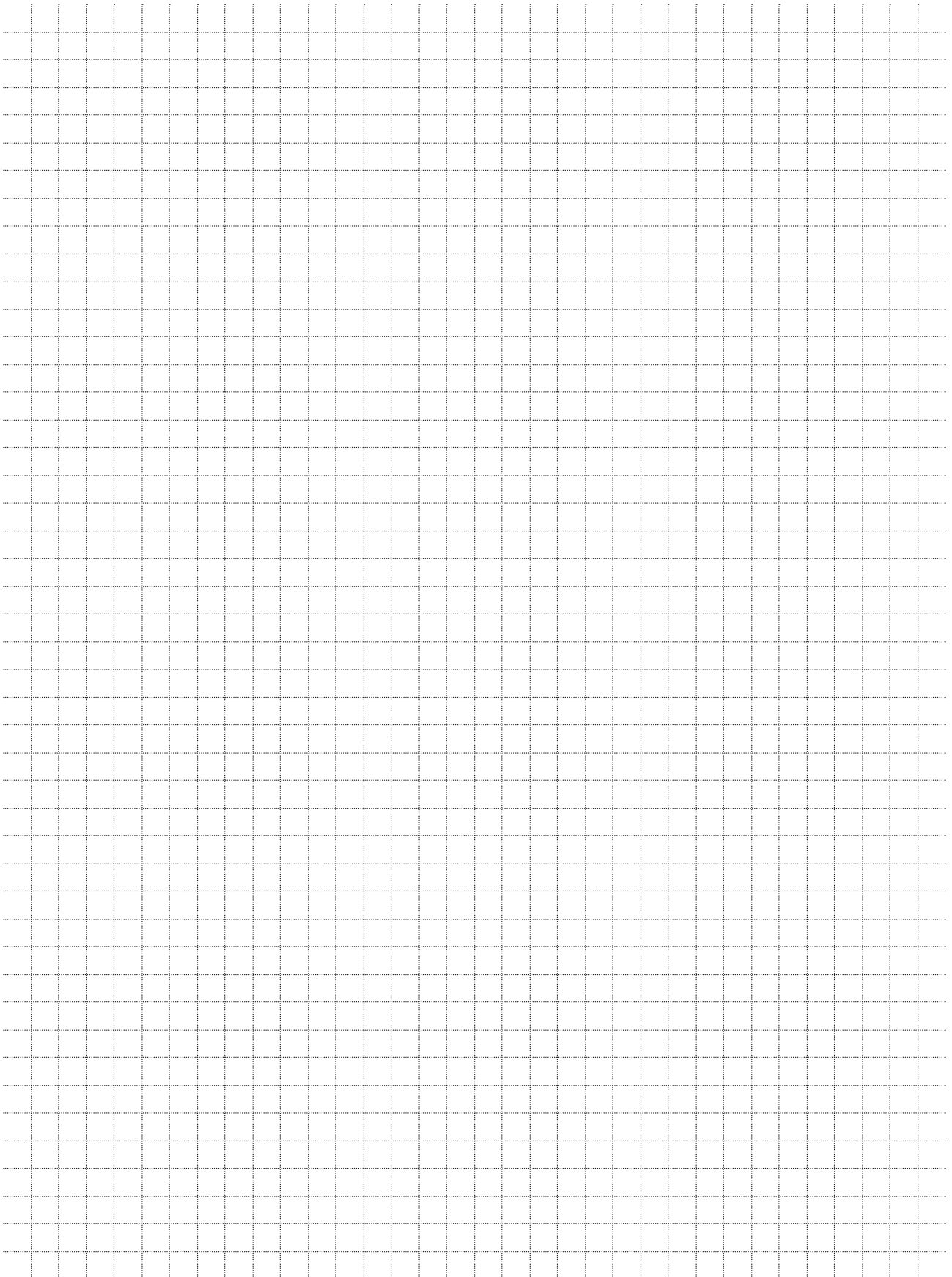


A CONTRASTO
(Da utilizzare per porte e vetrine)

| Applicazioni | Sollecitazioni & Rischi | Fermavetro | | |
|--|---|--|---|--|
| | |  Clip in plastica |  Scatto |  Contrasto |
| Serramenti esterni con il lato inferiore a meno di un metro dal piano di calpestio esterno | Urto dall'esterno che possa causare distacco della lastra e quindi danni a persone o cose. | NO | $S < 6m^2$ | OK |
| Serramenti esterni con il lato inferiore oltre un metro dal piano di calpestio esterno | Possibilità di urto dall'esterno | $S < 2m^2$ $P < 100kg$ | $S < 6m^2$ | OK |
| Aperture esterne | Caduta del vetro nel vuoto | NO | OK | OK |
| Vetrine e porte interne ed esterne con il lato inferiore a meno di un metro dal piano di calpestio esterno | Urto dall'esterno che possa causare distacco della lastra e quindi danni a persone o cose. | NO | NO | OK |
| Asili, scuole, ospedali, ambienti comuni di edifici residenziali | Possibilità di urto dall'esterno | NO | NO | OK |
| Applicazioni con inclinazione rispetto al piano verticale superiore a 15° | Caduta del vetro nel vuoto | NO | NO | OK |
| Serramenti posti a protezione di oggetti di valore o socialmente pericolosi | Colpi dovuti ad atti vandalici o tentativi di effrazione che possano causare distacco della lastra e quindi danni a persone o cose. | NO | NO | OK (*) |
| Partizioni di stadi, palazzi dello sport, ecc. | Colpi dovuti ad atti vandalici o tentativi di effrazione che possano causare distacco della lastra e quindi danni a persone o cose. | NO | NO | OK |

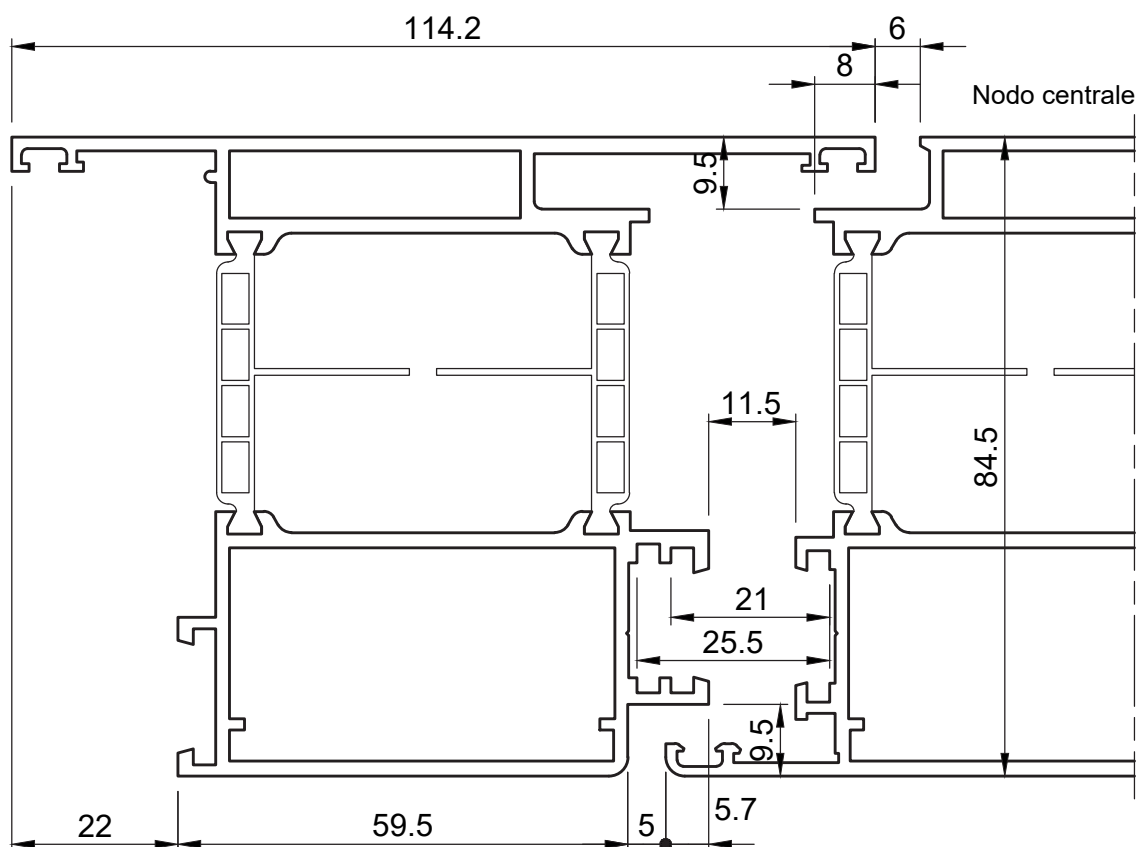
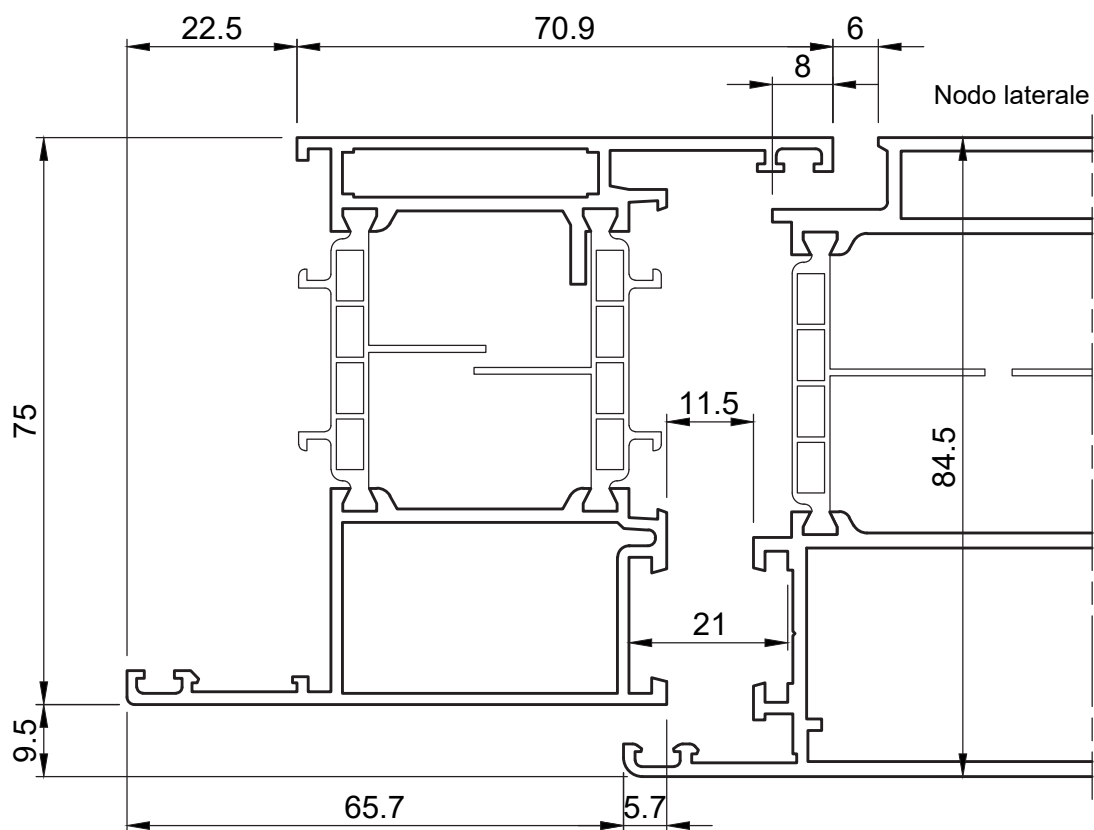
(*): i fermavetri a contrasto Domal non possiedono certificazioni all'antieffrazione, comunque la loro installazione è consigliata nel caso di porte e vetrine.

Note

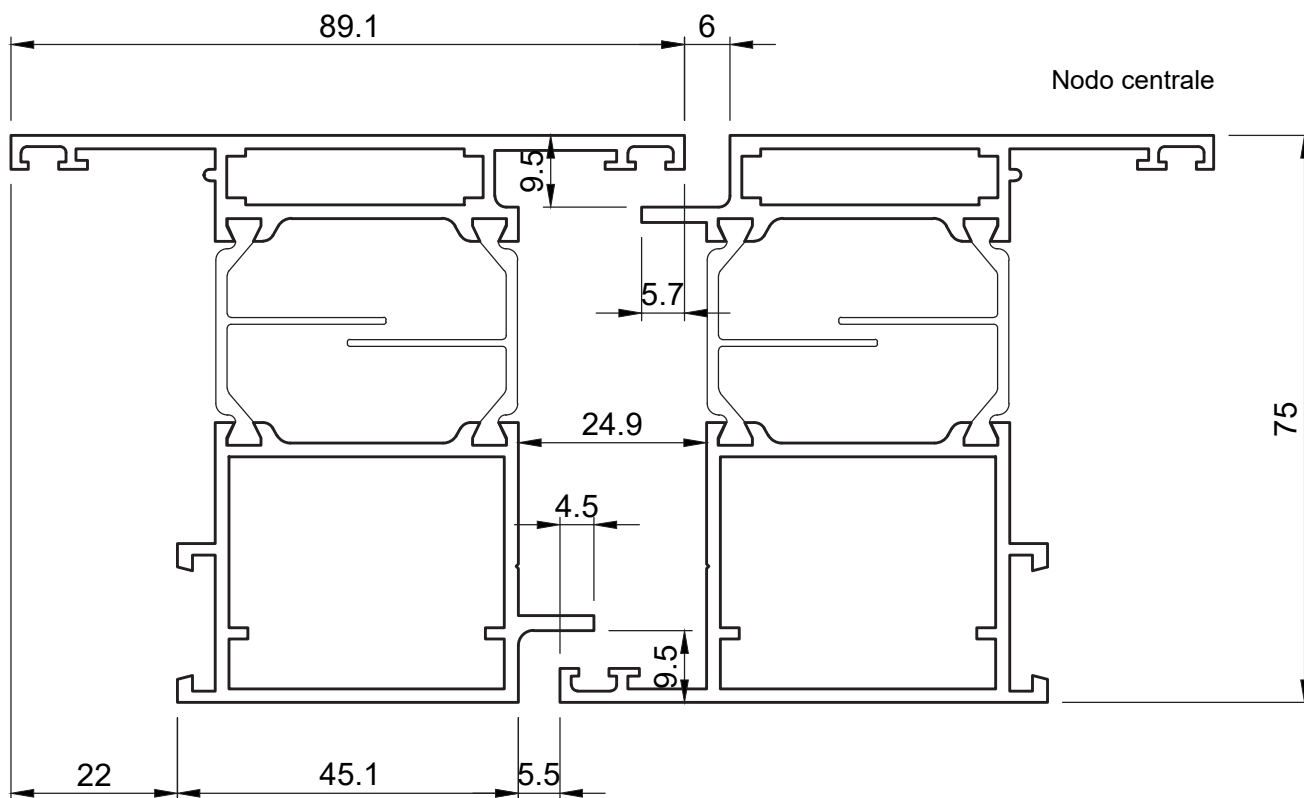
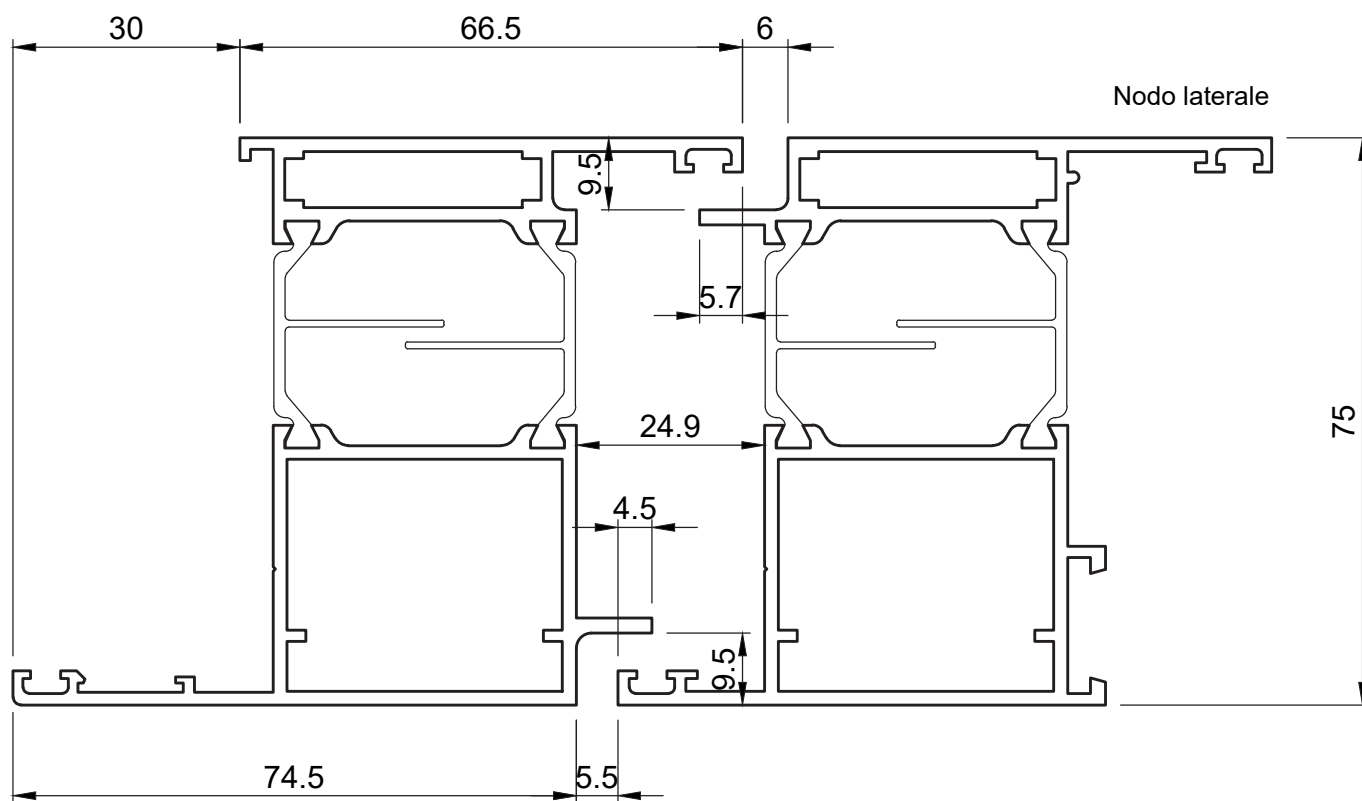


DIMENSIONI BASE DEL SISTEMA

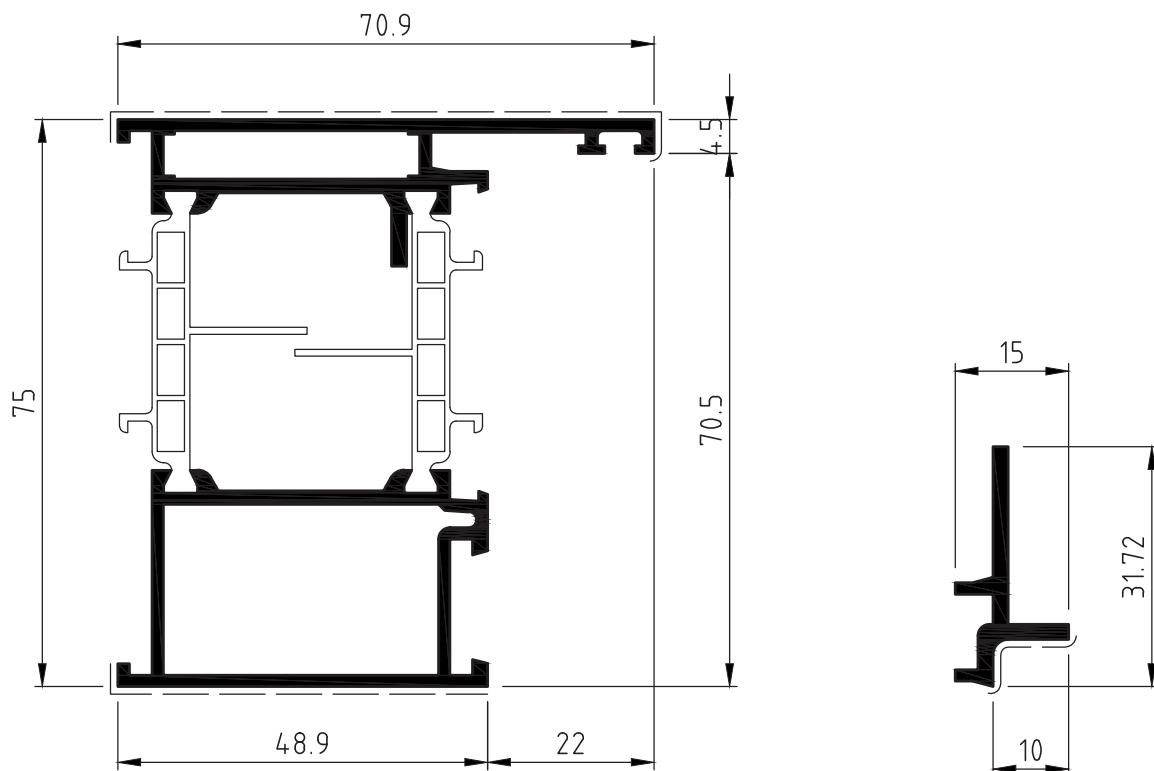
Porte camera europea



Porte complanari

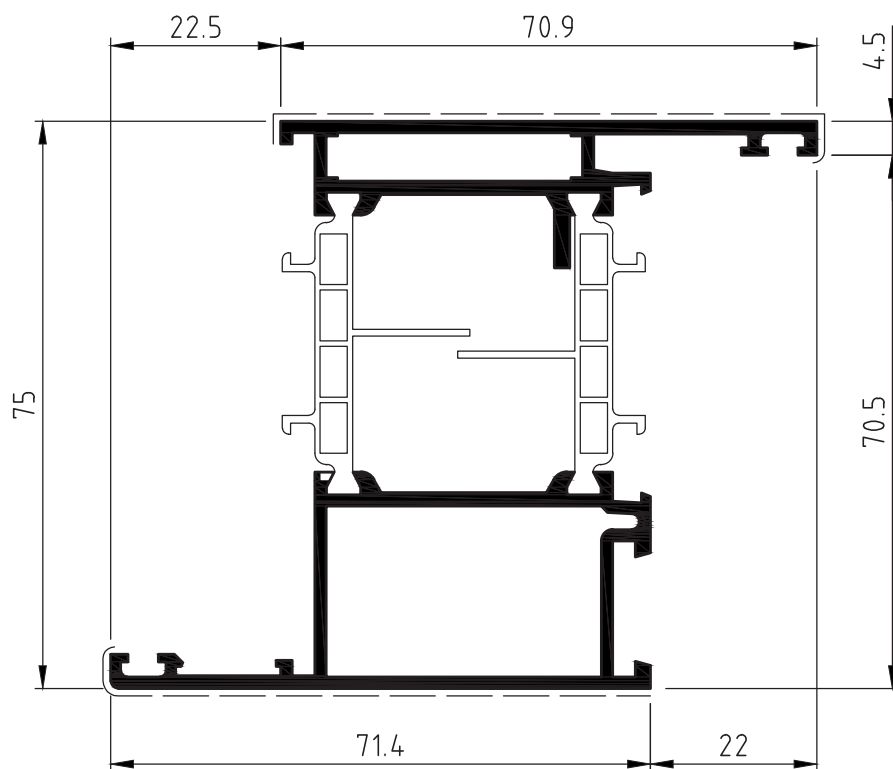


Domal Top TB75 Porte

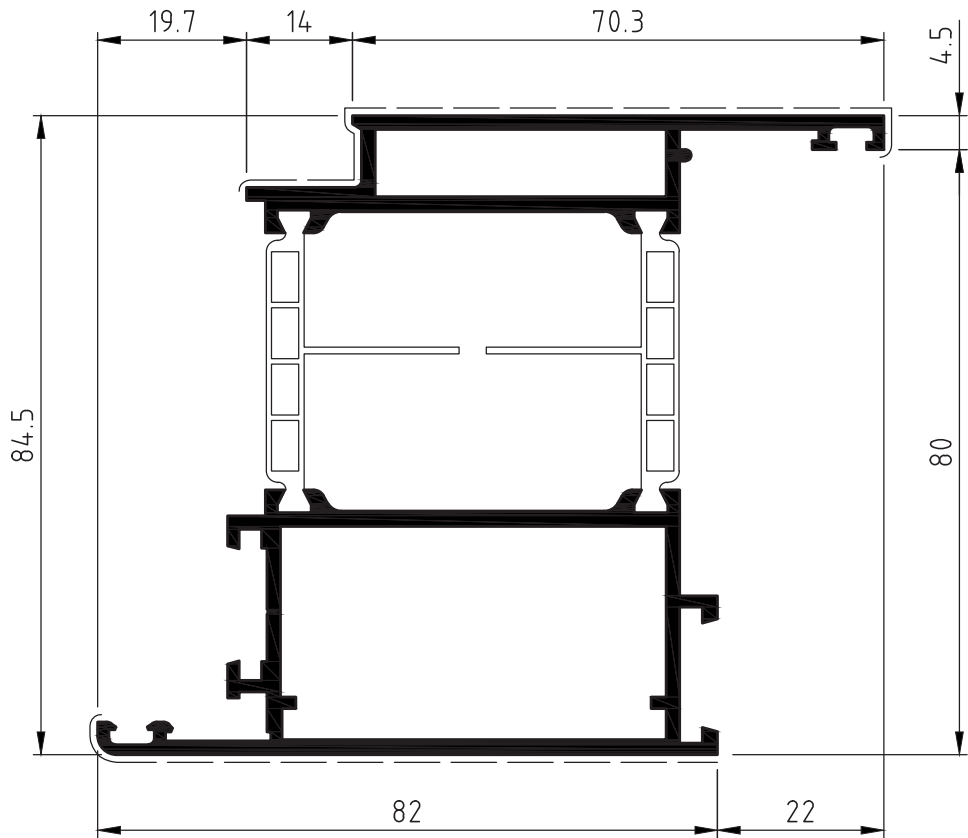


| | |
|-----------------|------------|
| D1060011 | |
| Peso | 1.694 Kg/m |
| Sup. in vista | 131 mm |

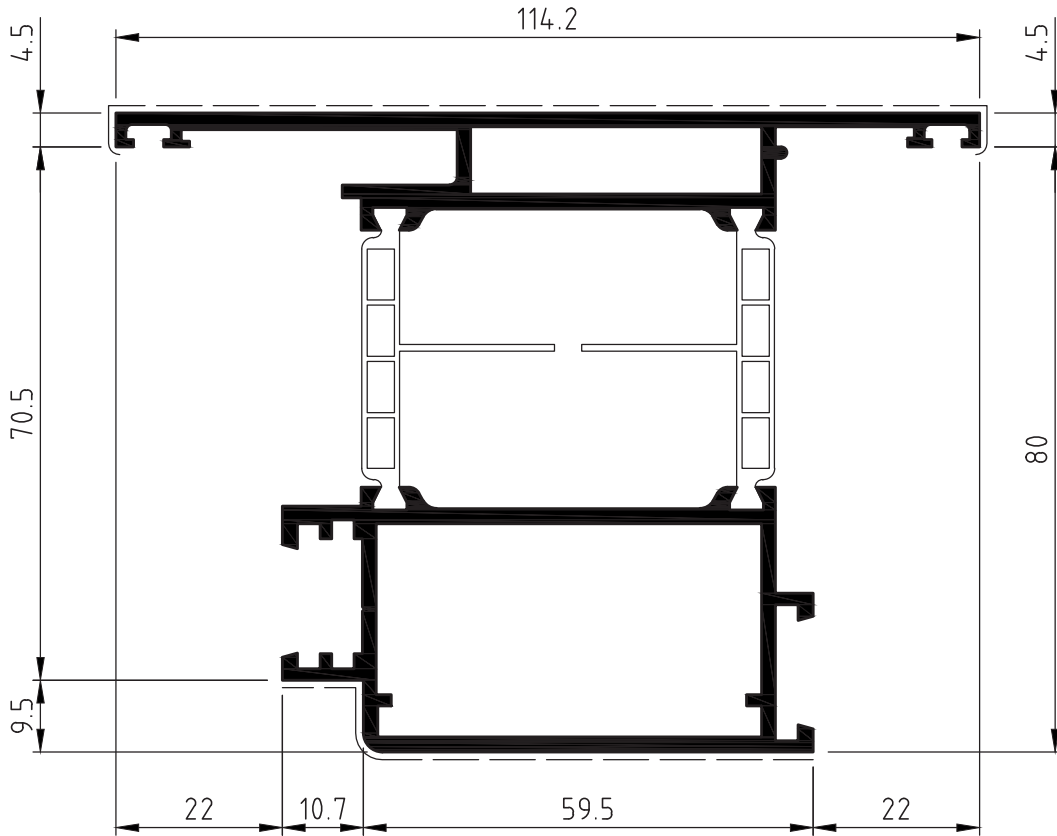
| | |
|-----------------|------------|
| D3290449 | |
| Peso | 0.269 Kg/m |
| Sup. in vista | 17 mm |



| | |
|-----------------|------------|
| D1060012 | |
| Peso | 1.827 Kg/m |
| Sup. in vista | 154 mm |

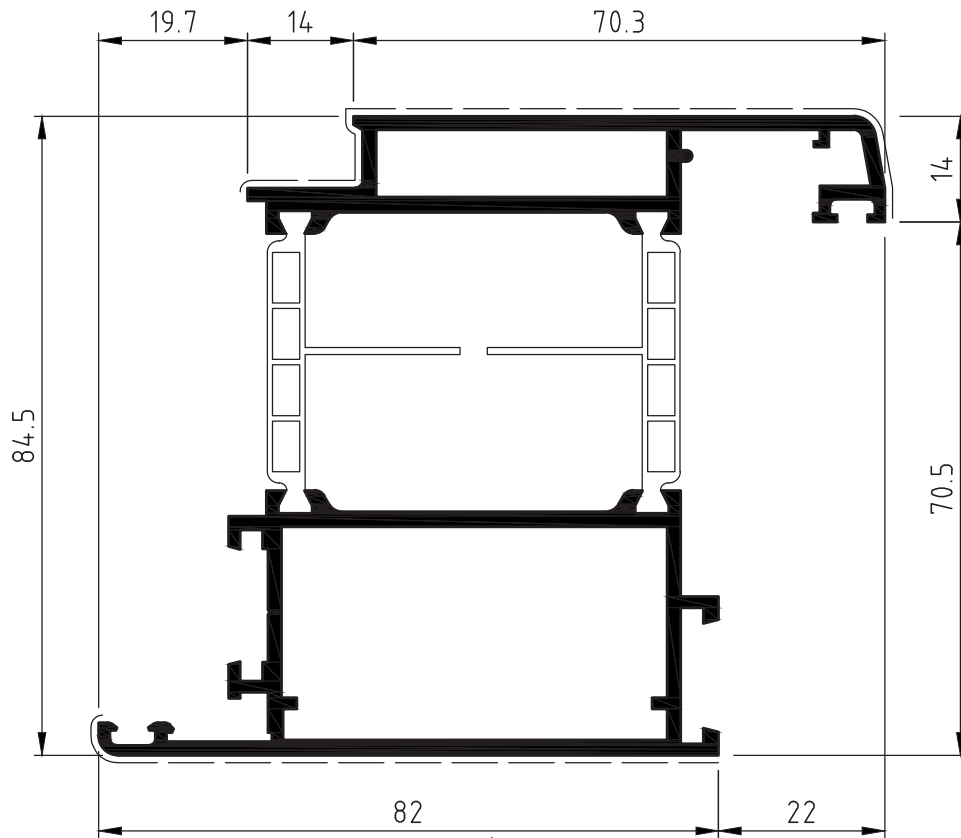


| | |
|-----------------|------------|
| D1060075 | |
| Peso | 2.334 Kg/m |
| Sup. in vista | 186 mm |



| | |
|-----------------|------------|
| D1060078 | |
| Peso | 2.565 Kg/m |
| Sup. in vista | 202 mm |

Domal Top TB75 Porte

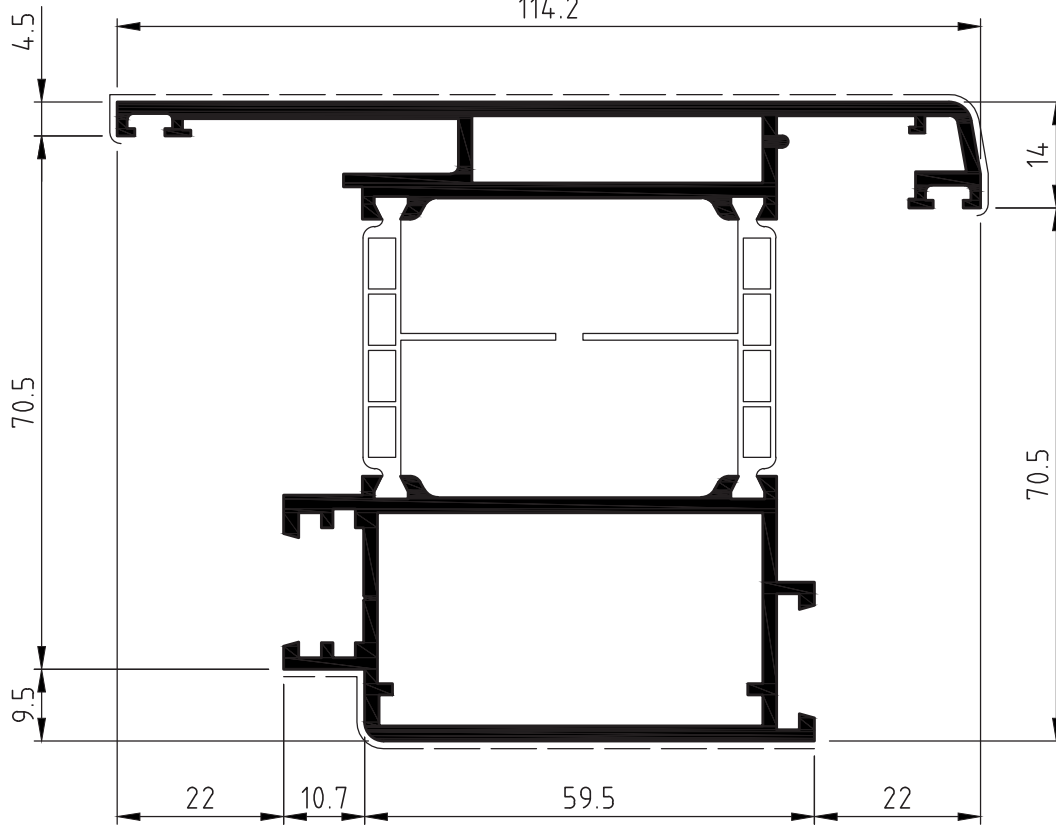


D1060076

Peso 2.421 Kg/m

Sup. in vista 192 mm

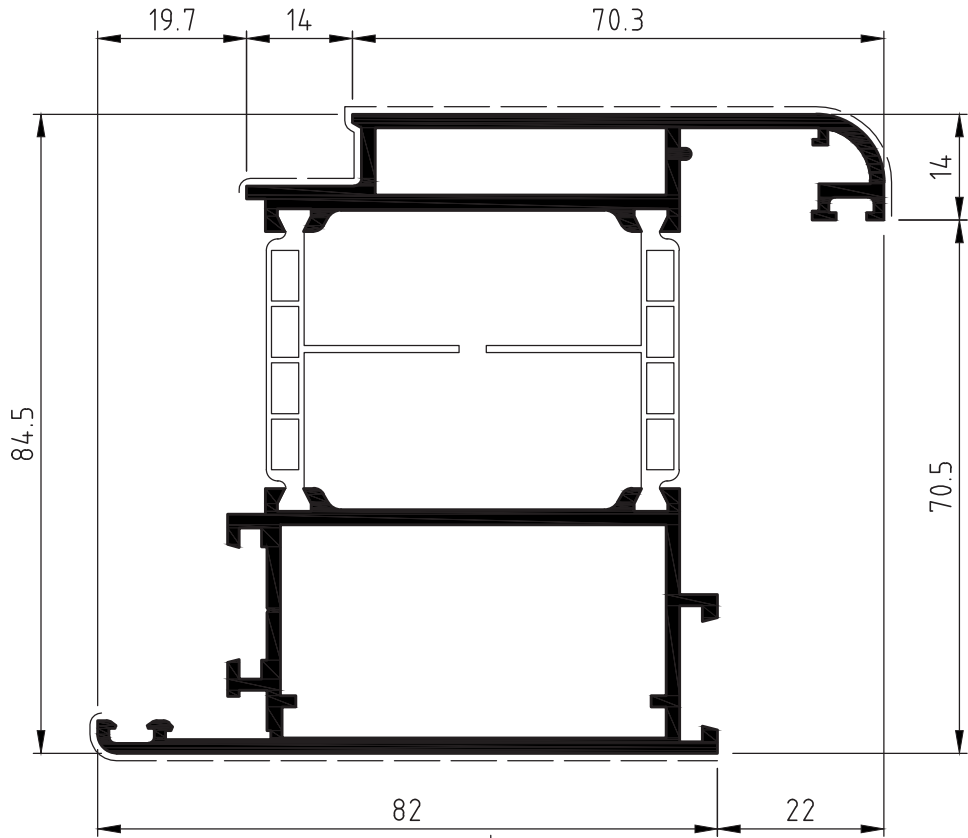
114.2



D1060079

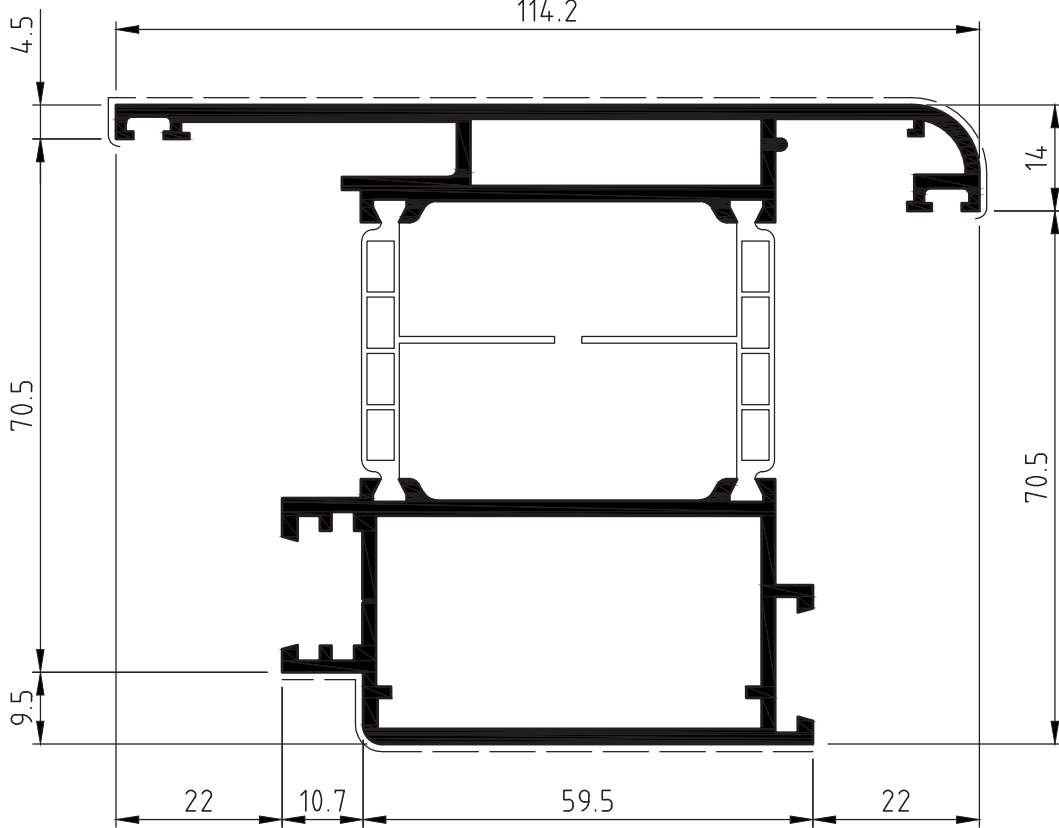
Peso 2.652 Kg/m

Sup. in vista 210 mm



D1060077

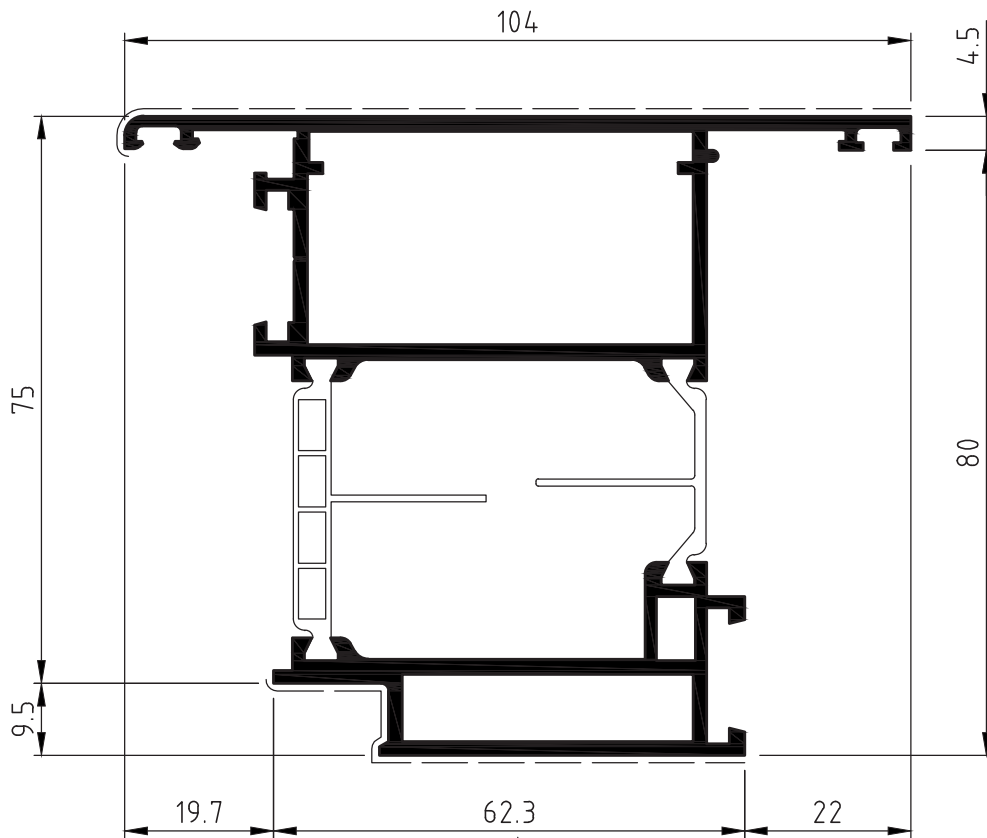
| | |
|---------------|------------|
| Peso | 2.414 Kg/m |
| Sup. in vista | 191 mm |



D1060080

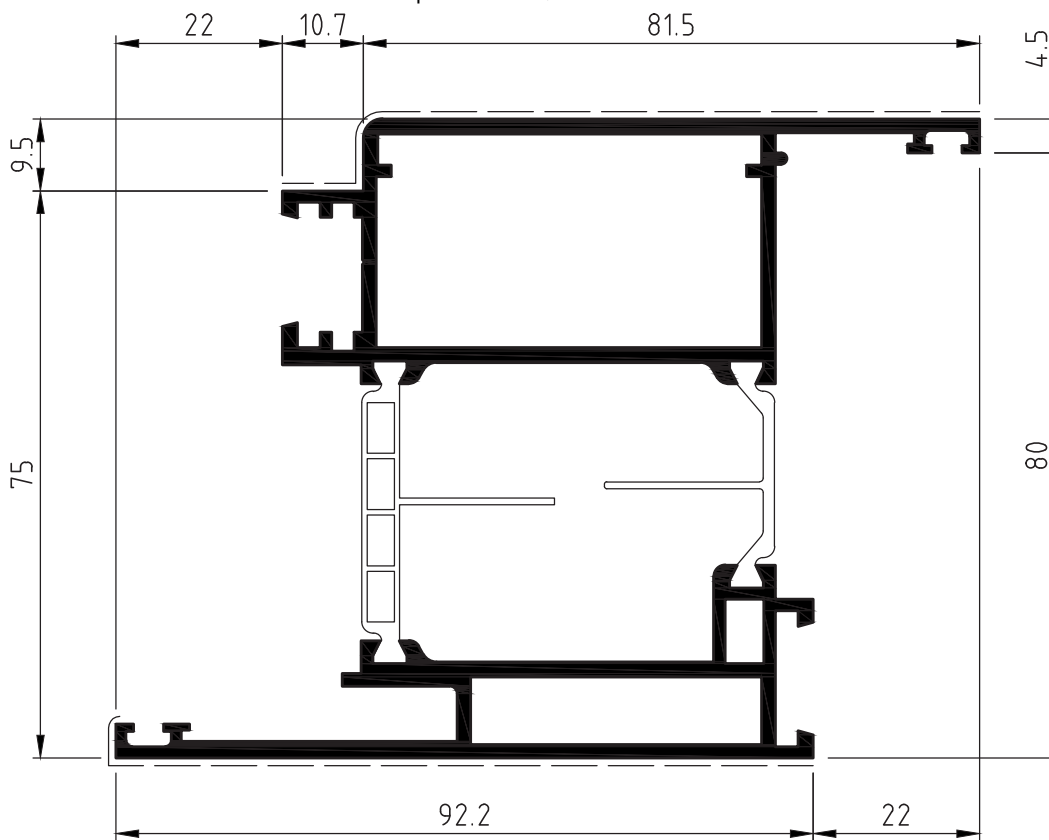
| | |
|---------------|------------|
| Peso | 2.645 Kg/m |
| Sup. in vista | 208 mm |

Domal Top TB75 Porte



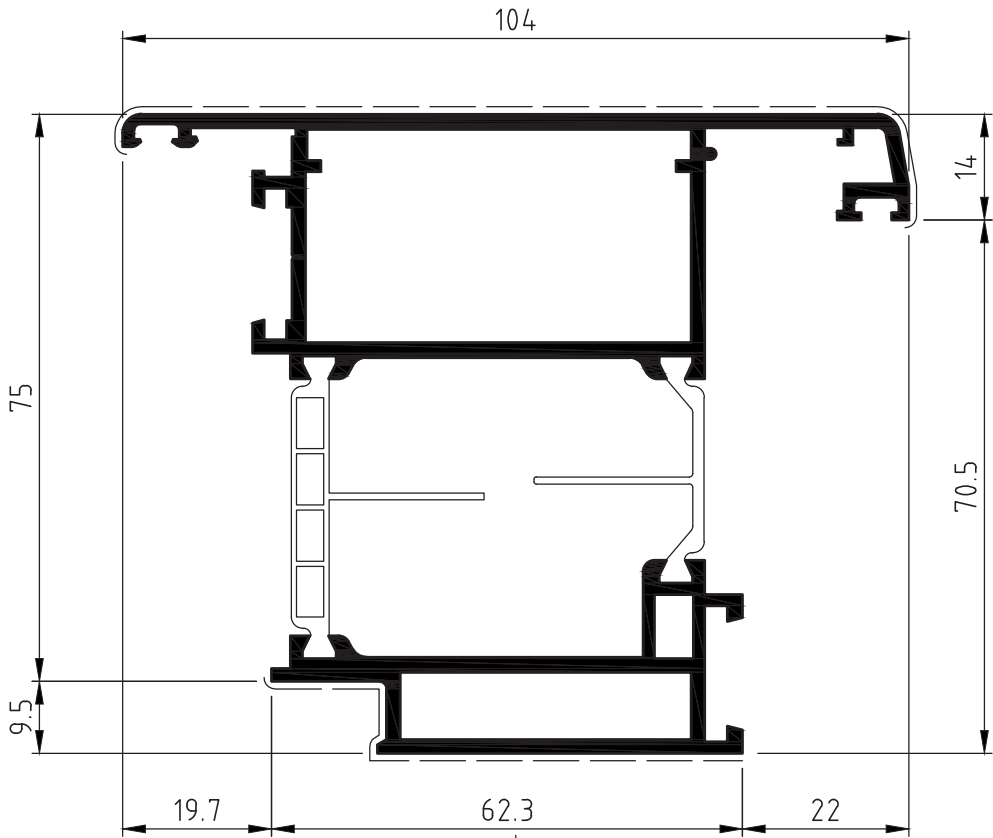
D1060081

Peso 2.405 Kg/m
Sup. in vista 181 mm



D1060084

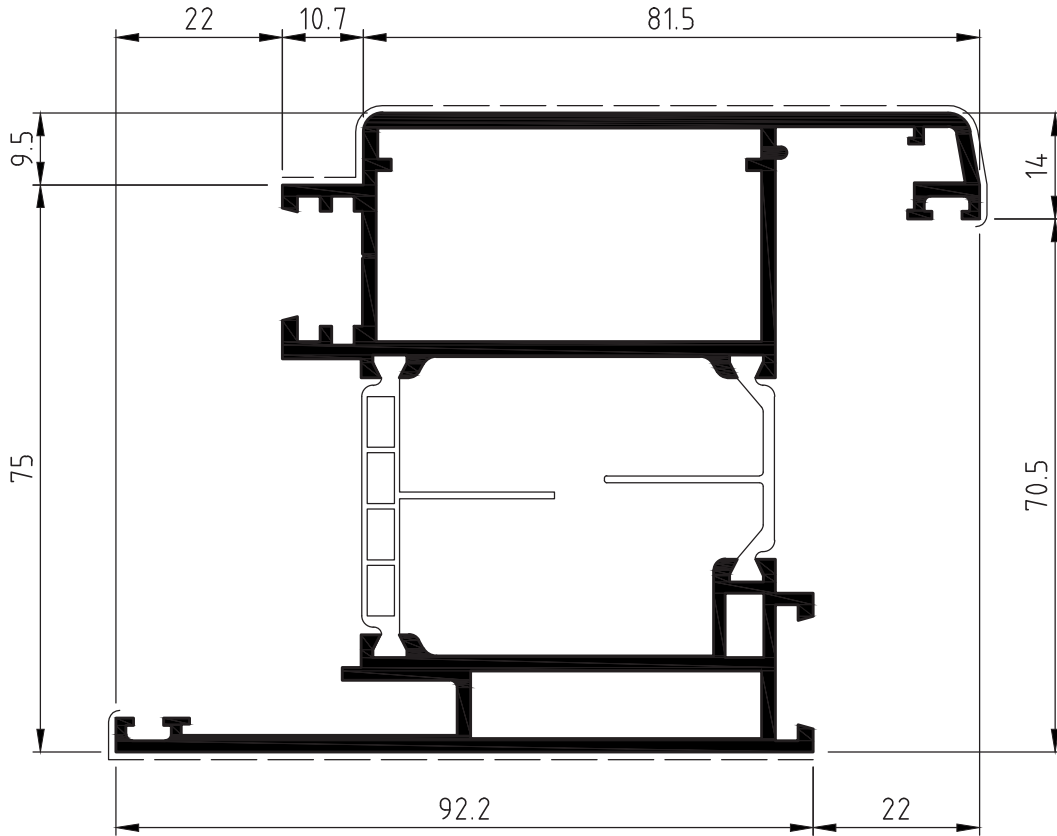
Peso 2.636 Kg/m
Sup. in vista 198 mm



D1060082

Peso 2.490 Kg/m

Sup. in vista 193 mm

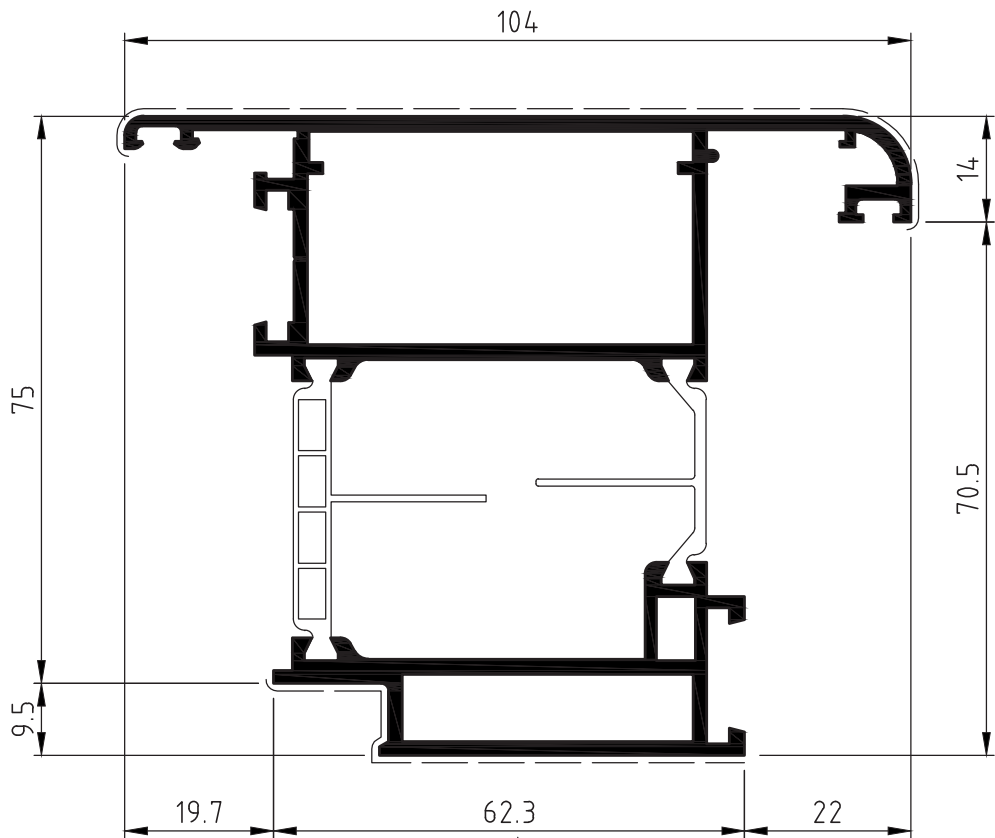


D1060085

Peso 2.721 Kg/m

Sup. in vista 210 mm

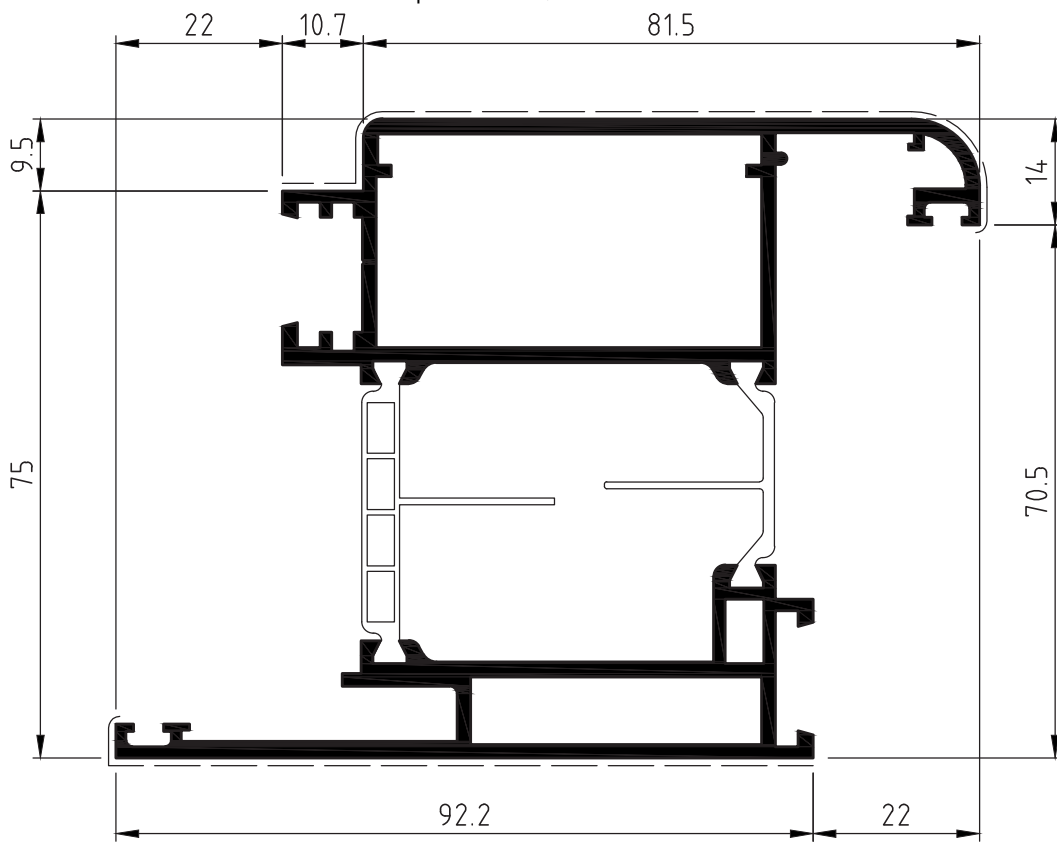
Domal Top TB75 Porte



D1060083

Peso 2.483 Kg/m

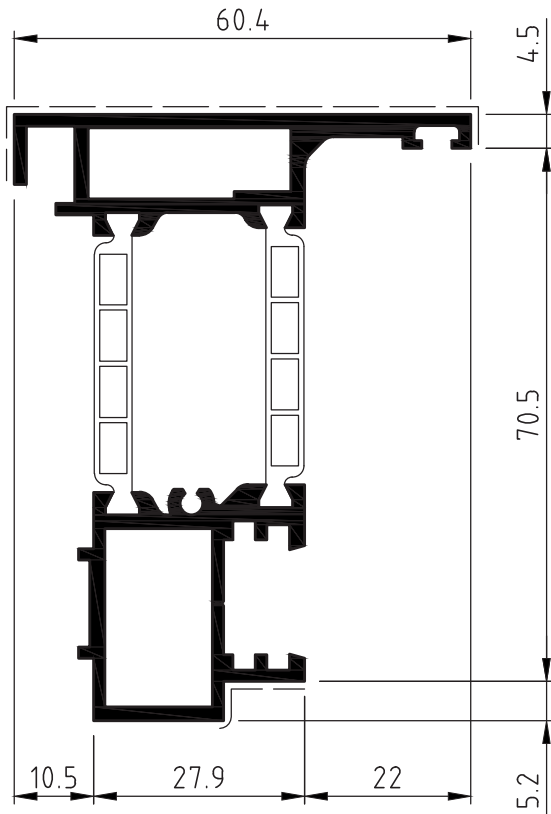
Sup. in vista 191 mm



D1060086

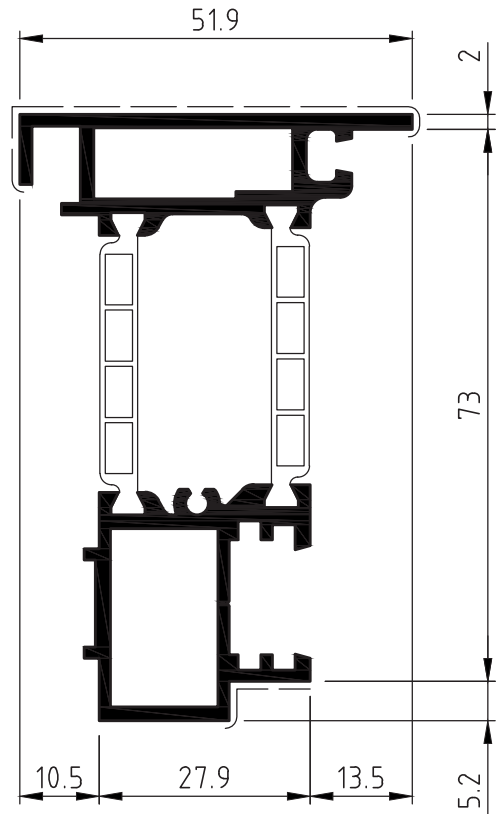
Peso 2.713 Kg/m

Sup. in vista 208 mm



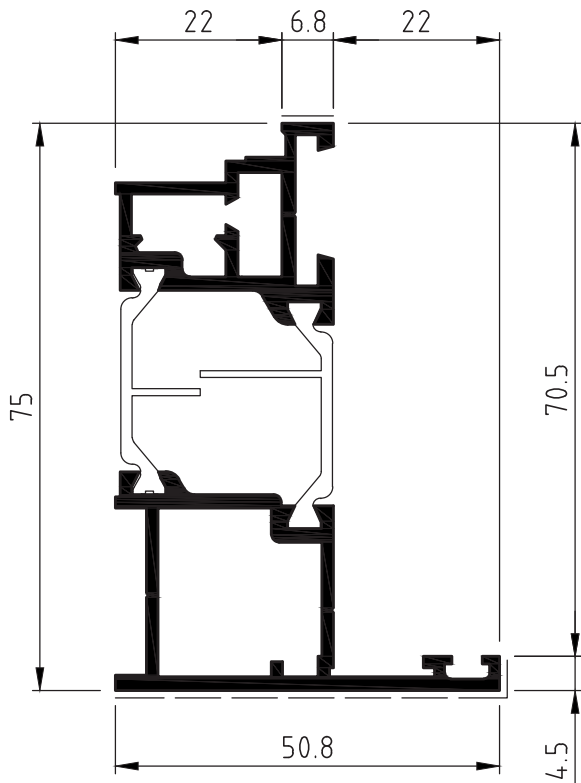
D1060092

| | |
|---------------|------------|
| Peso | 1.601 Kg/m |
| Sup. in vista | 89 mm |



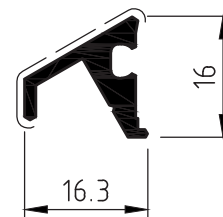
D1060093

| | |
|---------------|------------|
| Peso | 1.547 Kg/m |
| Sup. in vista | 80 mm |



D1060066

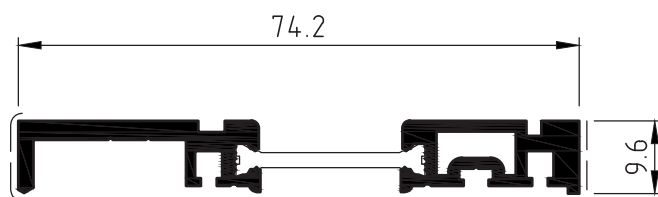
| | |
|---------------|------------|
| Peso | 1.405 Kg/m |
| Sup. in vista | 62 mm |



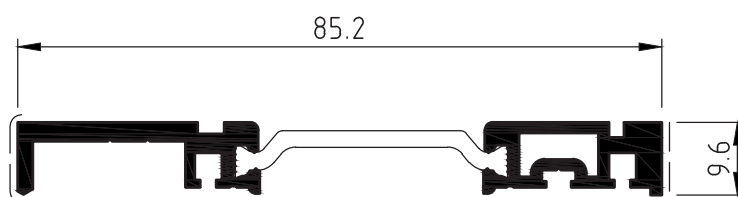
D3091045

| | |
|---------------|------------|
| Peso | 0.206 Kg/m |
| Sup. in vista | 24 mm |

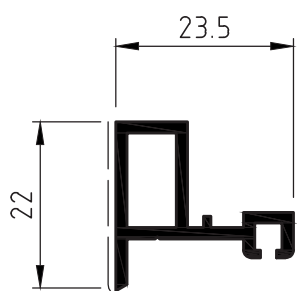
Domal Top TB75 Porte



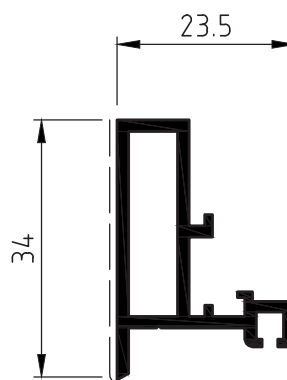
| | |
|-----------------|-----------|
| D1060095 | |
| Peso | 0.72 Kg/m |
| Sup. in vista | 20 mm |



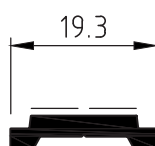
| | |
|-----------------|------------|
| D1060096 | |
| Peso | 0.763 Kg/m |
| Sup. in vista | 20 mm |



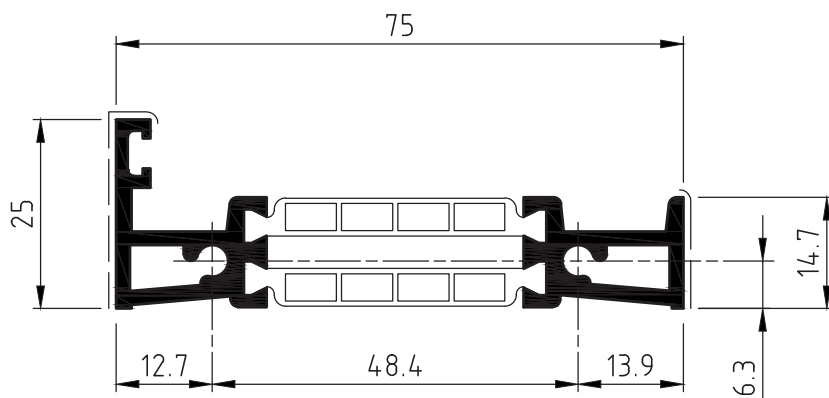
| | |
|-----------------|------------|
| D3290217 | |
| Peso | 0.302 Kg/m |
| Sup. in vista | 22 mm |



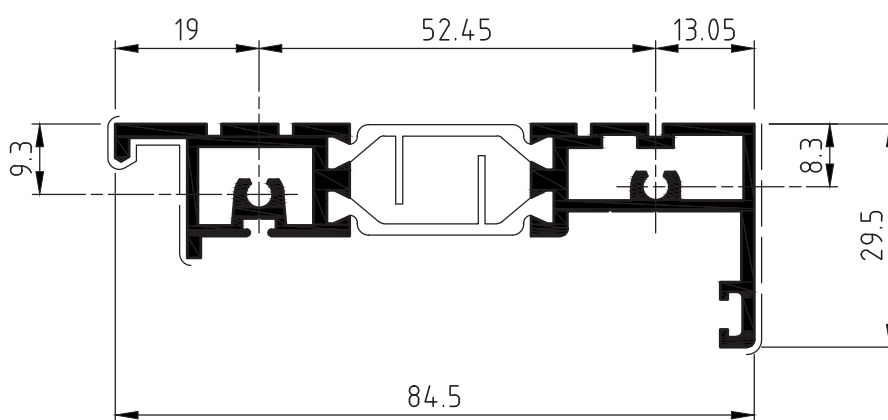
| | |
|-----------------|------------|
| D3290018 | |
| Peso | 0.422 Kg/m |
| Sup. in vista | 34 mm |



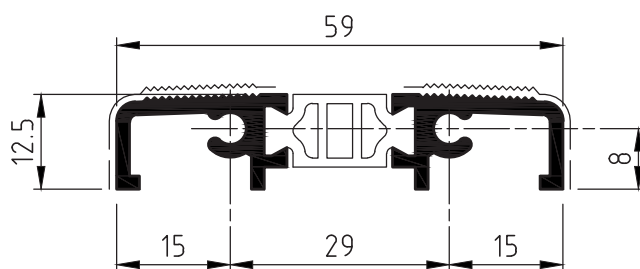
| | |
|-----------------|------------|
| D3290001 | |
| Peso | 0.144 Kg/m |
| Sup. in vista | 14 mm |



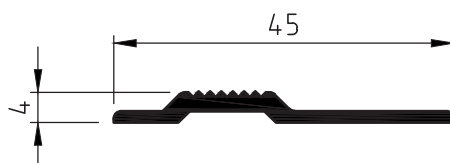
| | |
|-----------------|------------|
| D1060094 | |
| Peso | 1.022 Kg/m |
| Sup. in vista | 45 mm |



| | |
|-----------------|------------|
| D1060097 | |
| Peso | 1.167 Kg/m |
| Sup. in vista | 64 mm |

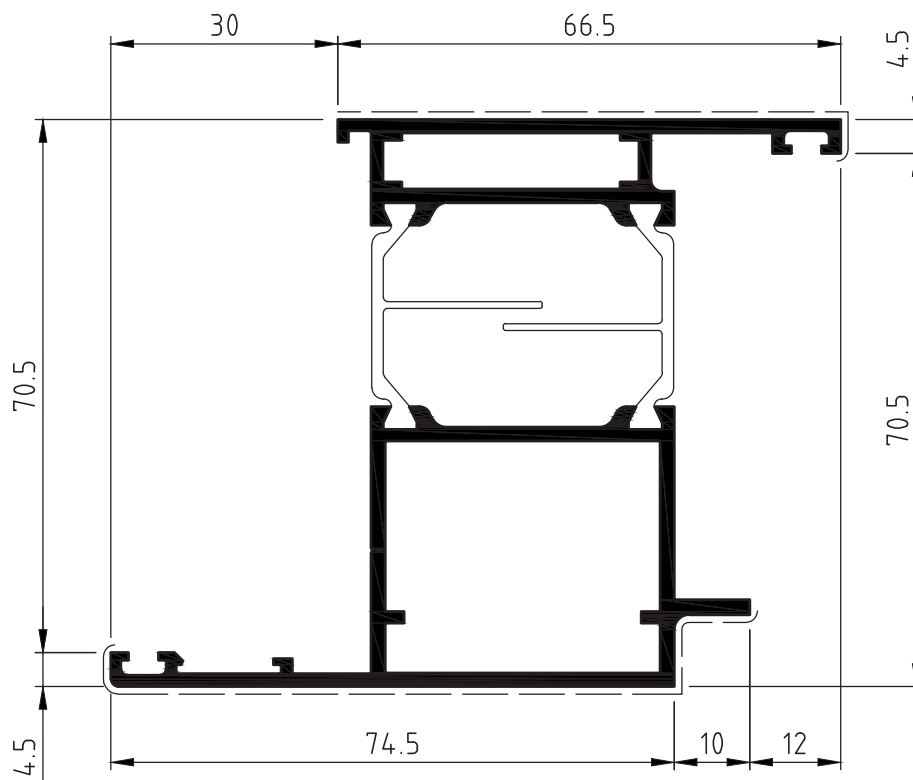


| | |
|-----------------|------------|
| D1060099 | |
| Peso | 0.663 Kg/m |
| Sup. in vista | 76 mm |

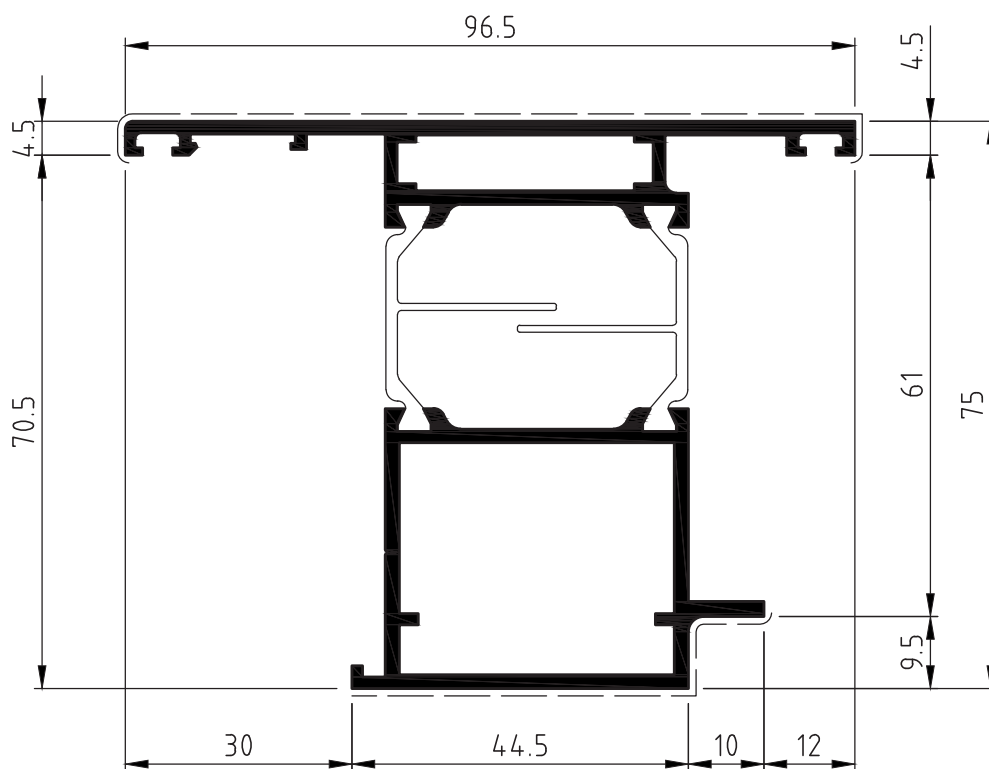


| | |
|-----------------|------------|
| D3220126 | |
| Peso | 0.226 Kg/m |
| Sup. in vista | - mm |

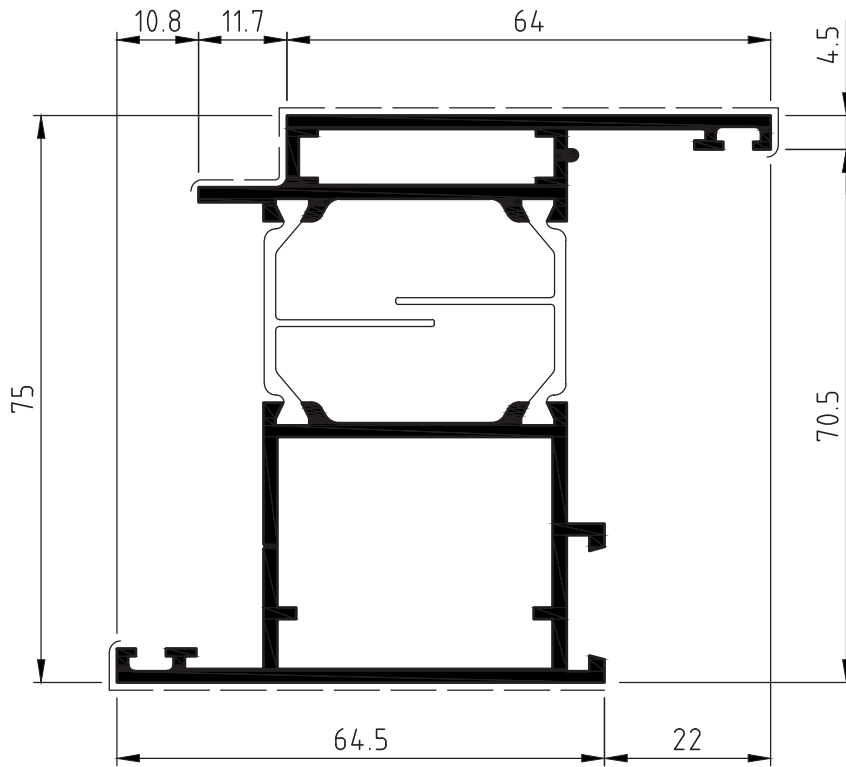
Domal Top TB75 Porte



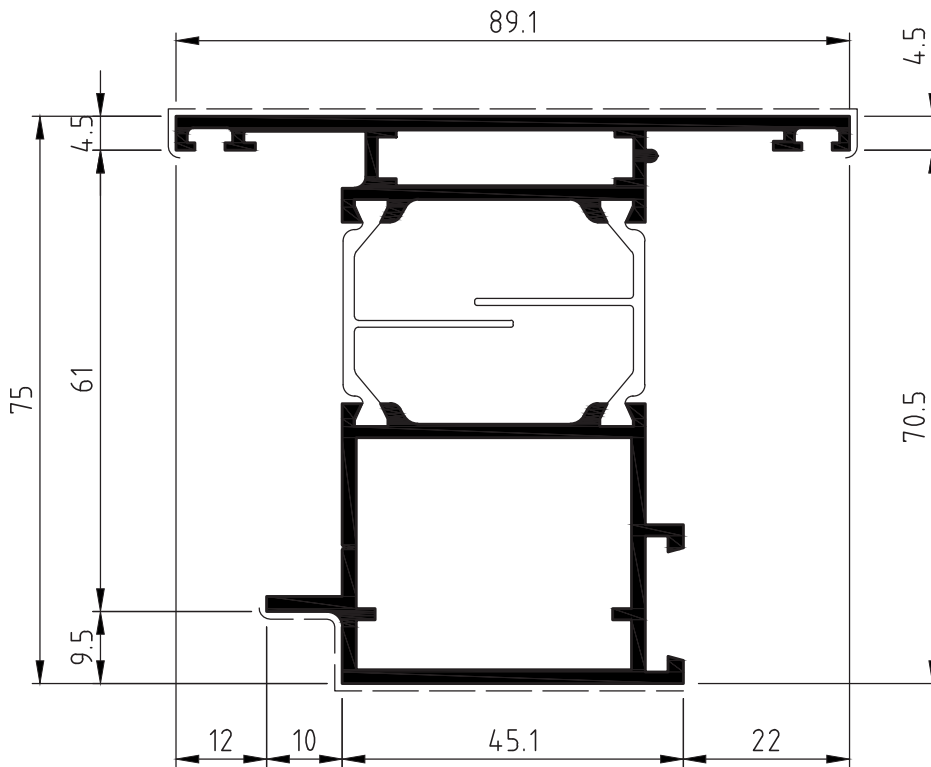
| | |
|-----------------|------------|
| D1060073 | |
| Peso | 1.924 Kg/m |
| Sup. in vista | 169 mm |



| | |
|-----------------|------------|
| D1060074 | |
| Peso | 1.924 Kg/m |
| Sup. in vista | 169 mm |

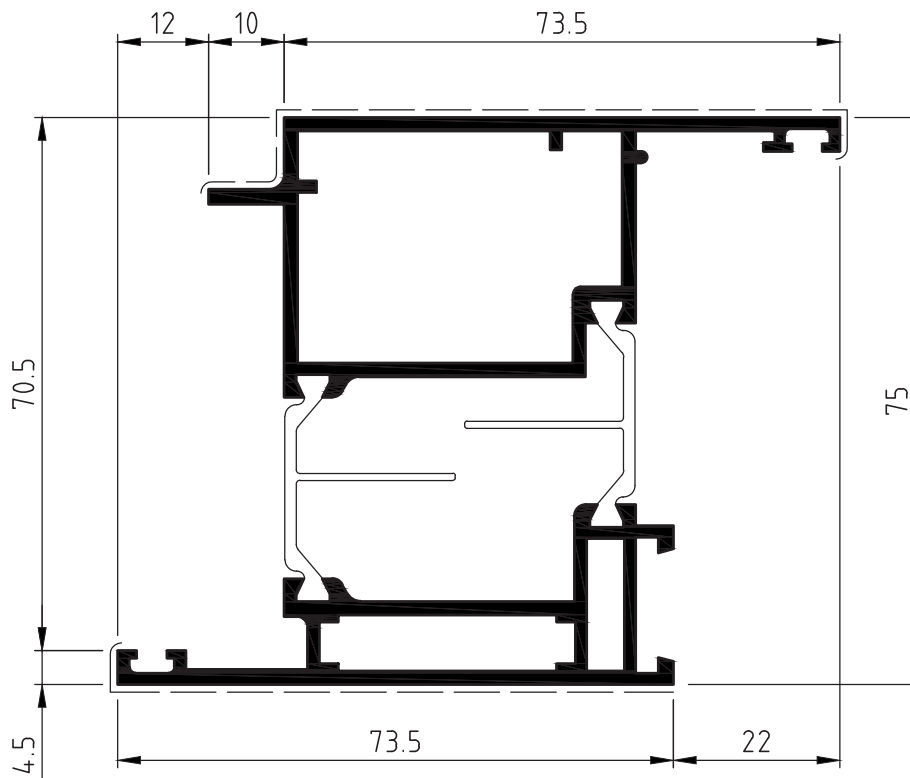


| | |
|-----------------|------------|
| D1060087 | |
| Peso | 1.896 Kg/m |
| Sup. in vista | 159 mm |

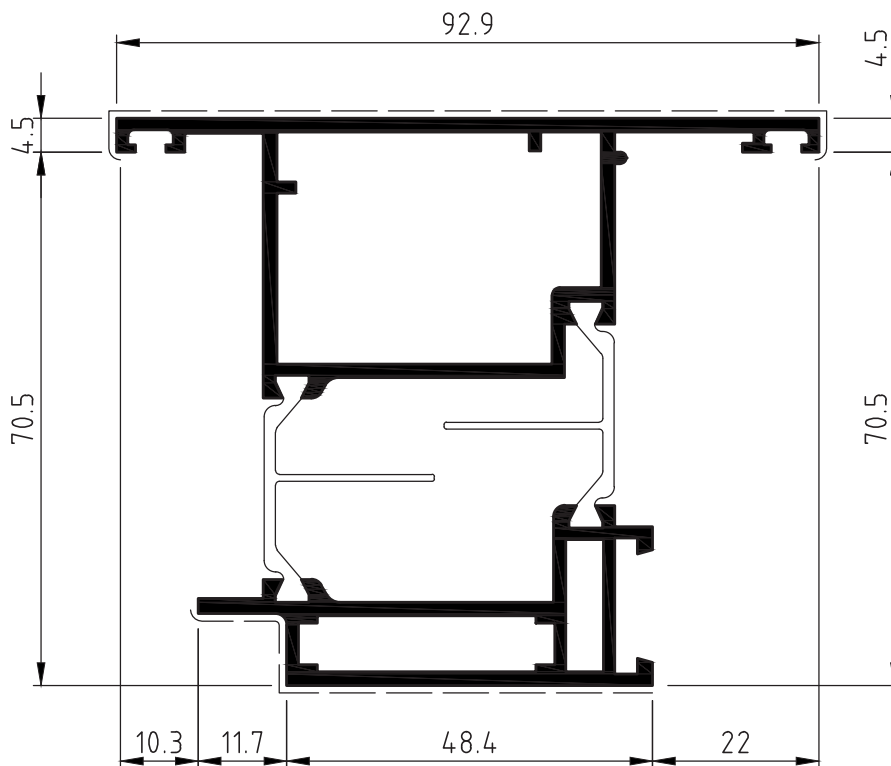


| | |
|-----------------|------------|
| D1060088 | |
| Peso | 1.942 Kg/m |
| Sup. in vista | 163 mm |

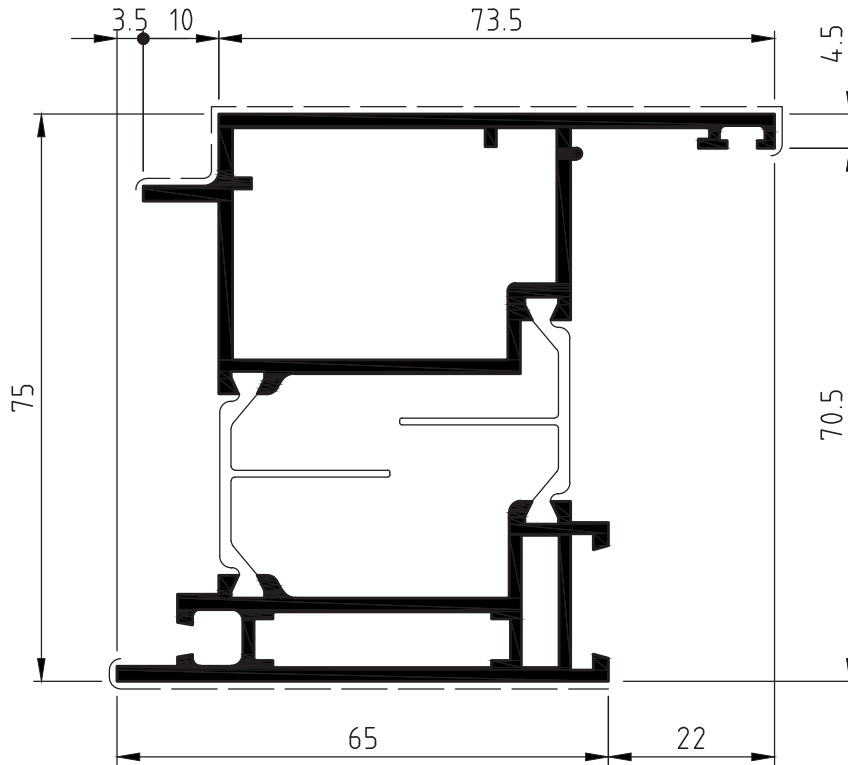
Domal Top TB75 Porte



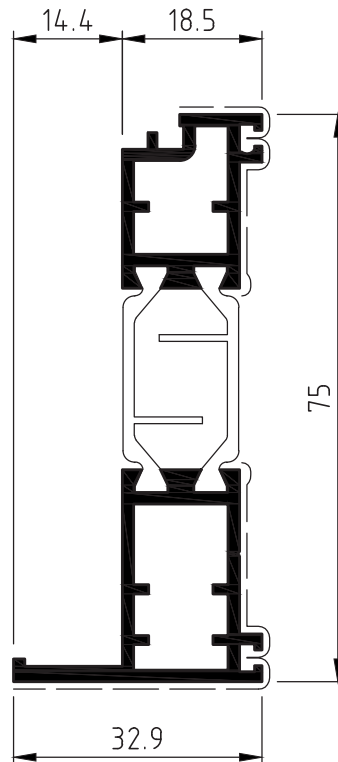
| | |
|-----------------|------------|
| D1060089 | |
| Peso | 2.154 Kg/m |
| Sup. in vista | 175 mm |



| | |
|-----------------|------------|
| D1060090 | |
| Peso | 2.109 Kg/m |
| Sup. in vista | 172 mm |

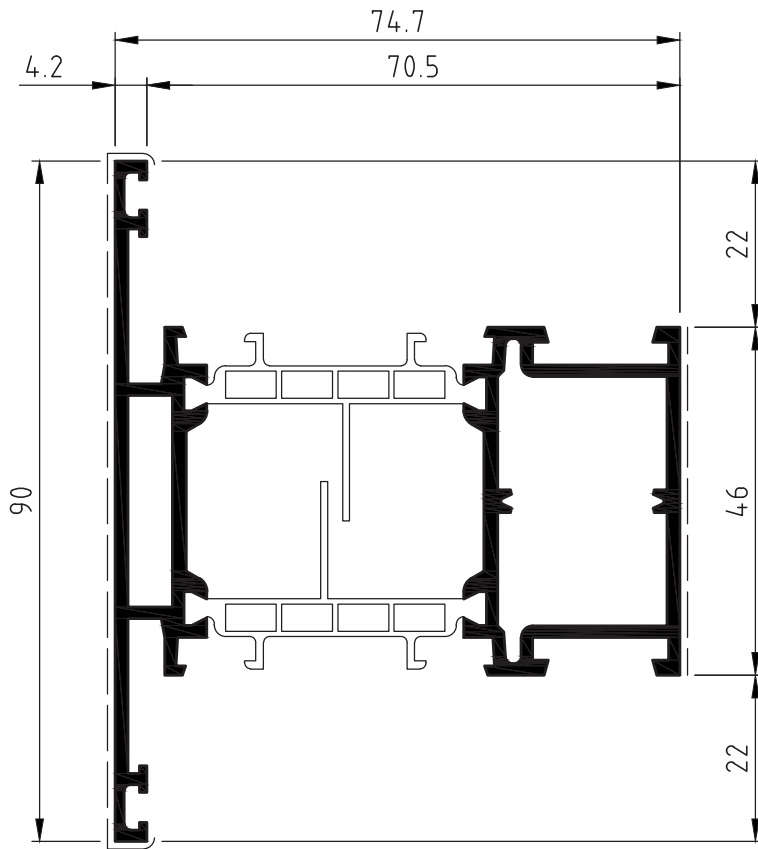


| | |
|-----------------|------------|
| D1060091 | |
| Peso | 2.134 Kg/m |
| Sup. in vista | 164 mm |

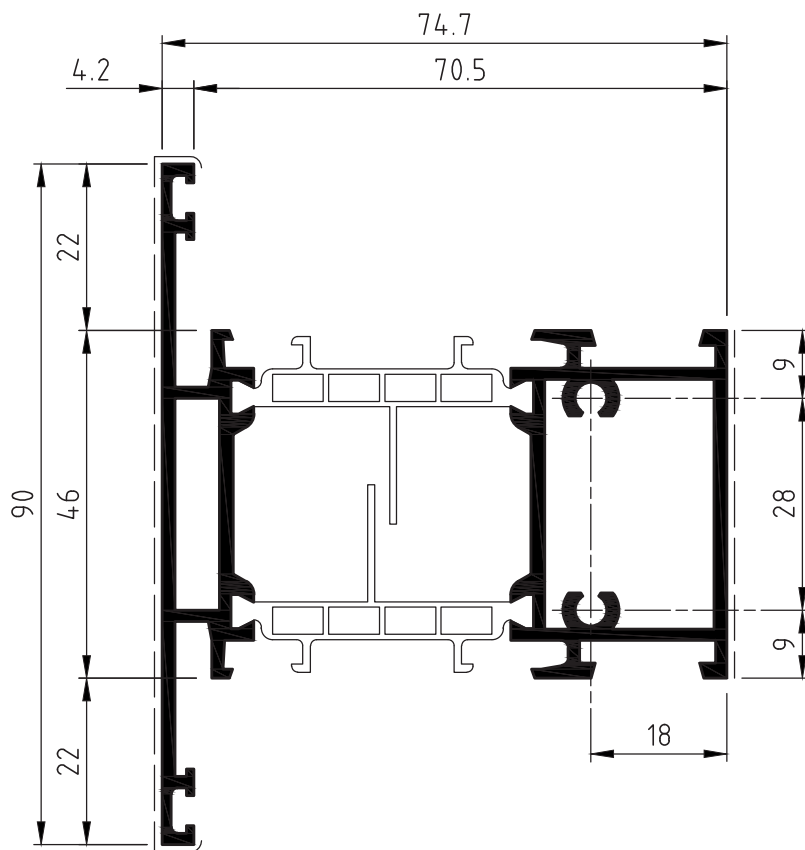


| | |
|-----------------|------------|
| D1060098 | |
| Peso | 1.049 Kg/m |
| Sup. in vista | 78 mm |

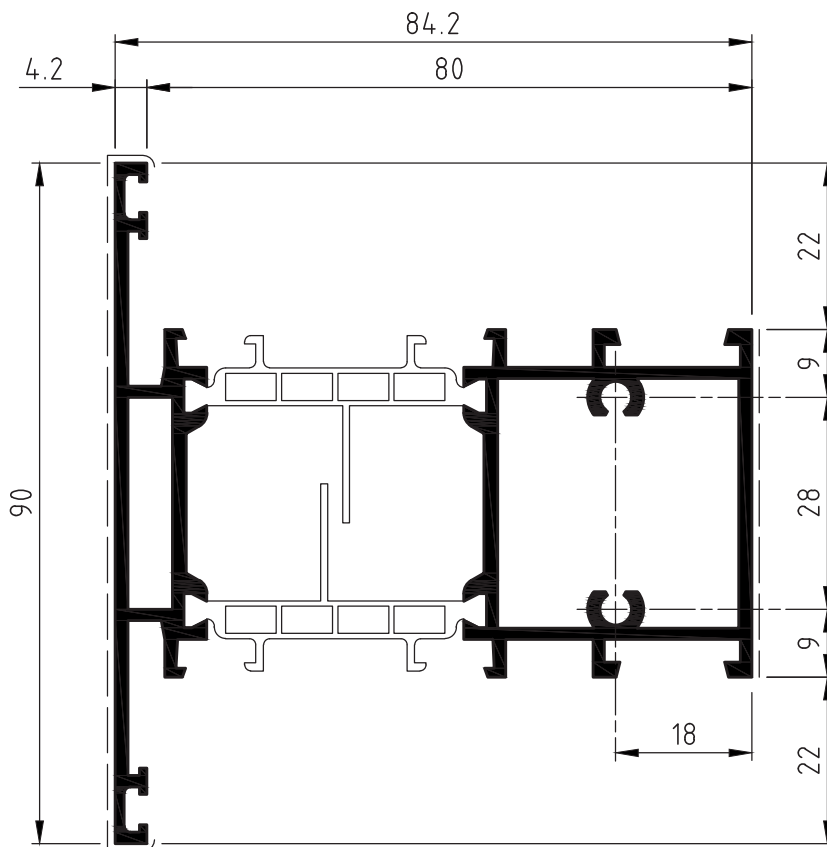
Domal Top TB75 Porte



| | |
|-----------------|------------|
| D1060049 | |
| Peso | 1.845 Kg/m |
| Sup. in vista | 145 mm |

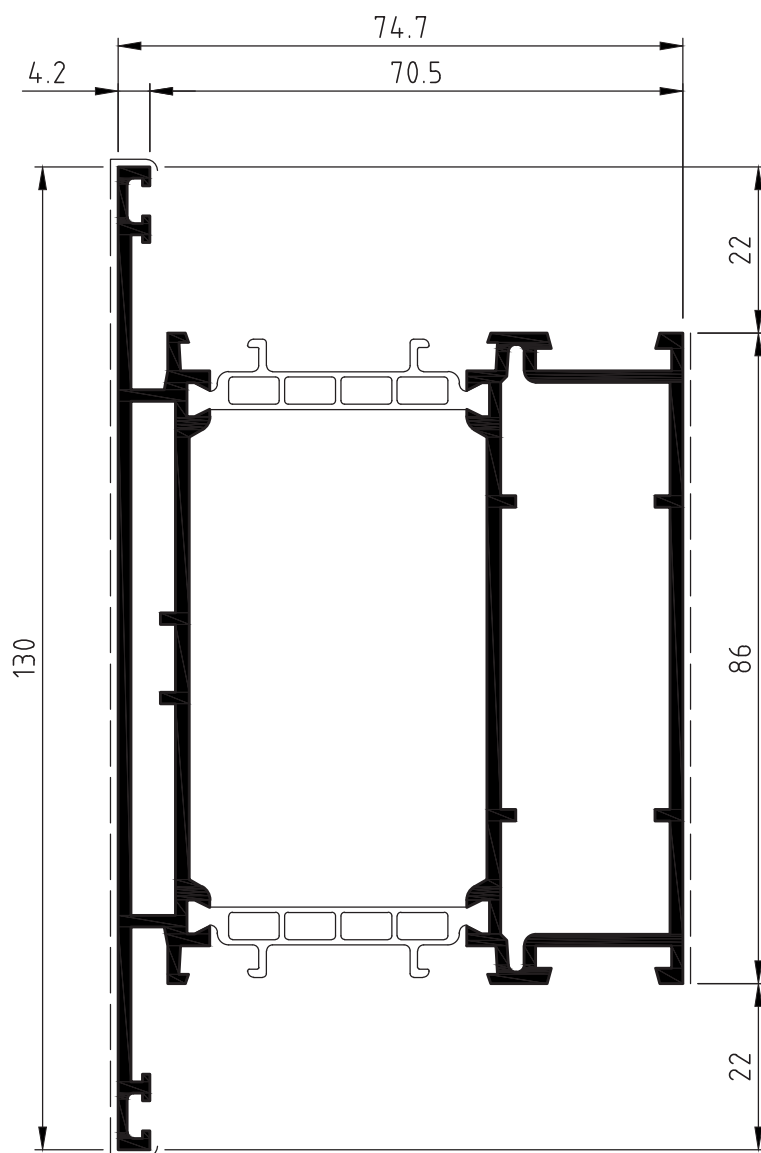


| | |
|-----------------|------------|
| D1060050 | |
| Peso | 1.918 Kg/m |
| Sup. in vista | 145 mm |

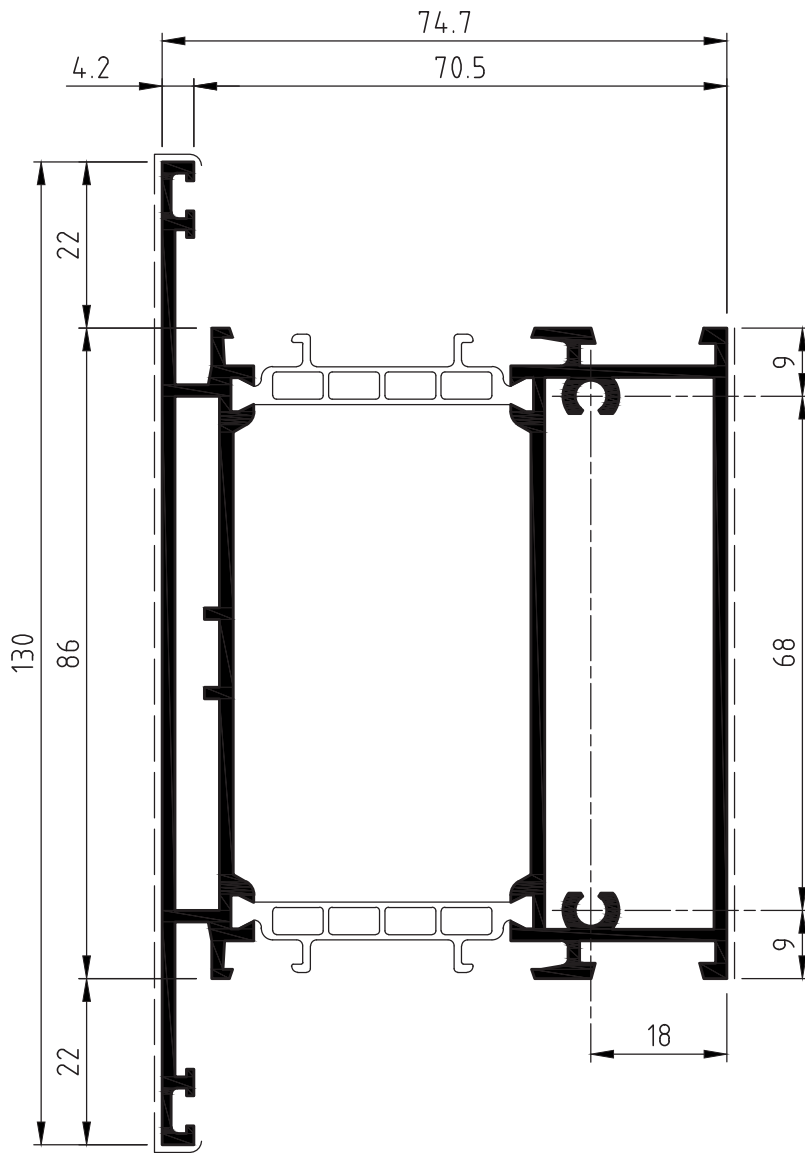


| | |
|---------------|------------|
| D1060044 | |
| Peso | 2.007 Kg/m |
| Sup. in vista | 145 mm |

Domal Top TB75 Porte

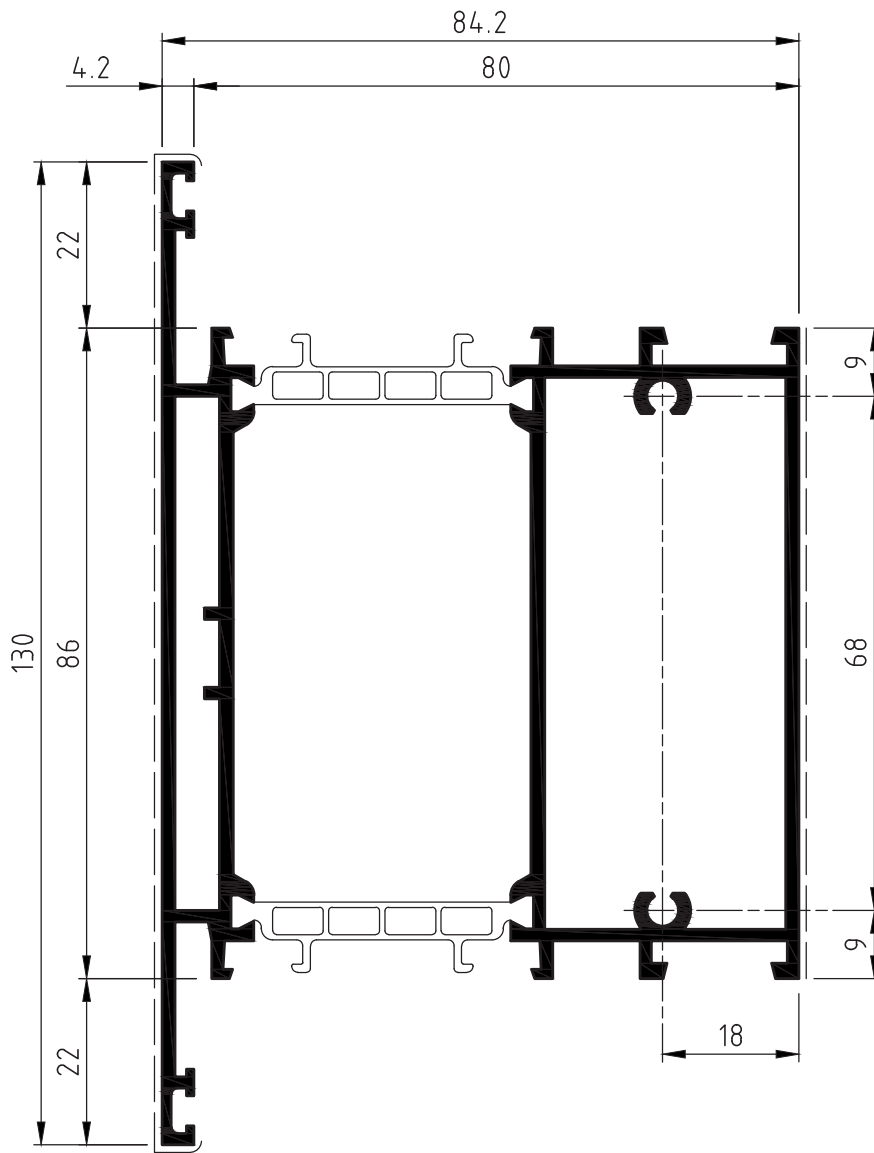


| | |
|---------------|------------|
| D1060051 | |
| Peso | 2.591 Kg/m |
| Sup. in vista | 225 mm |

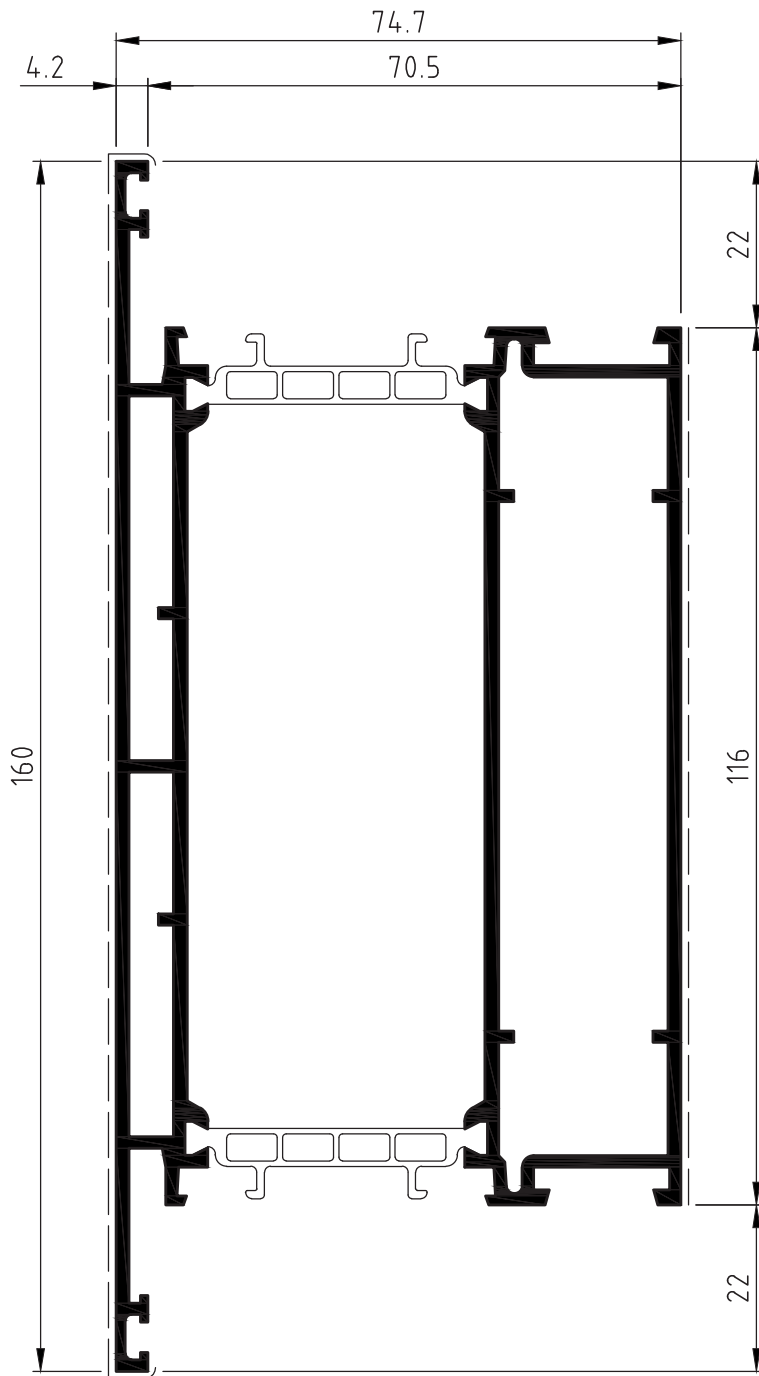


| | |
|---------------|------------|
| D1060052 | |
| Peso | 2.653 Kg/m |
| Sup. in vista | 225 mm |

Domal Top TB75 Porte

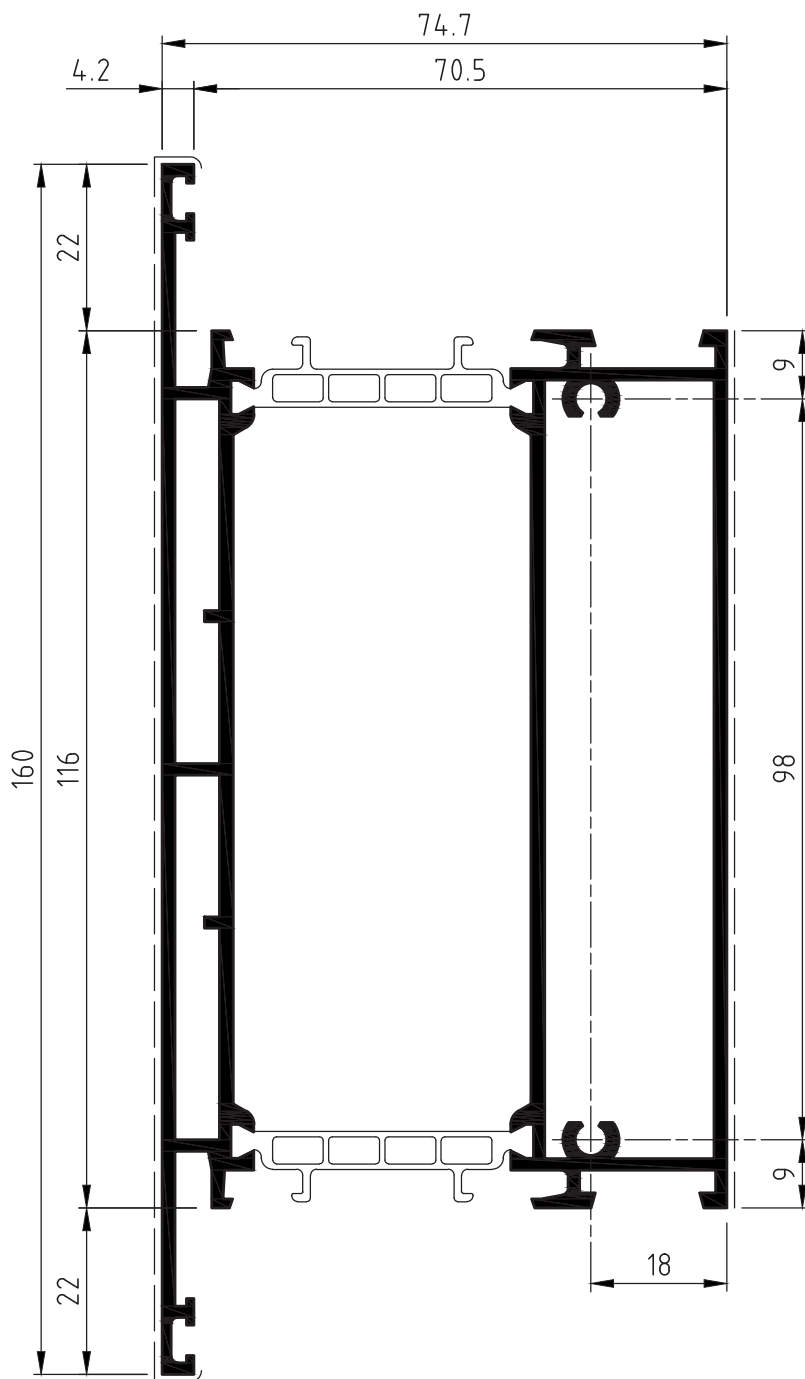


| | |
|---------------|------------|
| D1060047 | |
| Peso | 2.702 Kg/m |
| Sup. in vista | 225 mm |

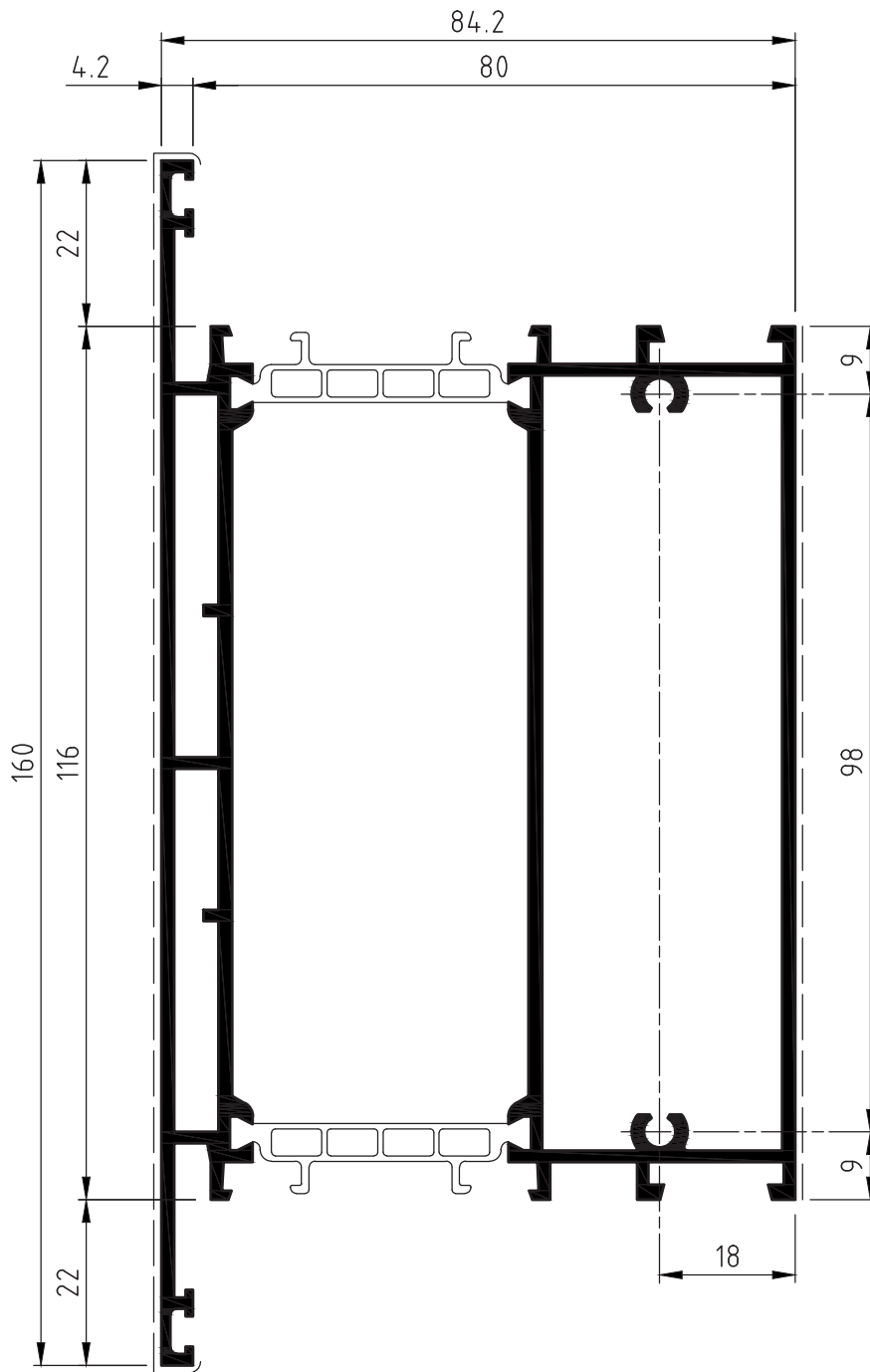


| | |
|---------------|------------|
| D1060053 | |
| Peso | 3.182 Kg/m |
| Sup. in vista | 285 mm |

Domal Top TB75 Porte

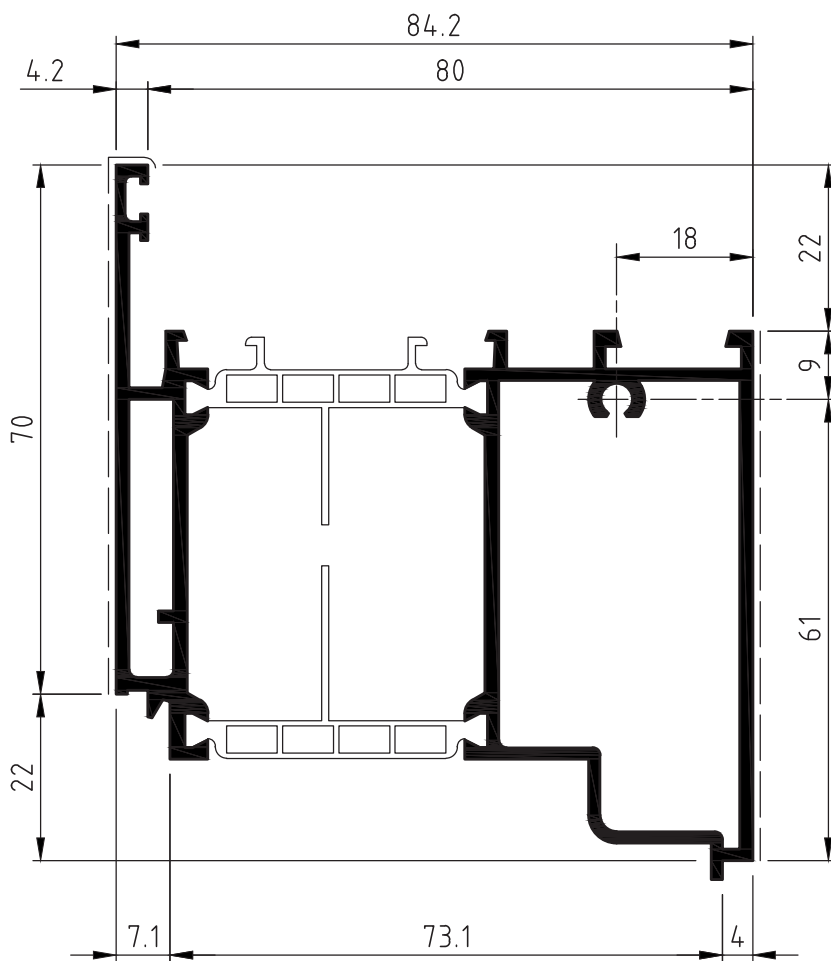


| | |
|---------------|------------|
| D1060054 | |
| Peso | 3.244 Kg/m |
| Sup. in vista | 285 mm |



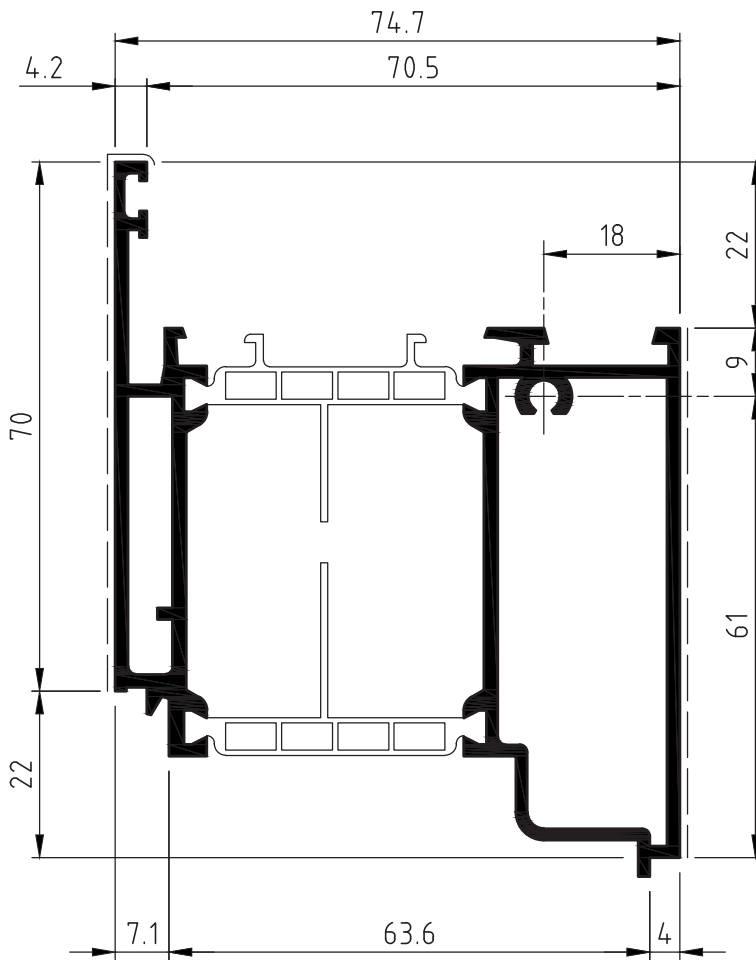
| | |
|-----------------|------------|
| D1060048 | |
| Peso | 3.333 Kg/m |
| Sup. in vista | 285 mm |

Domal Top TB75 Porte



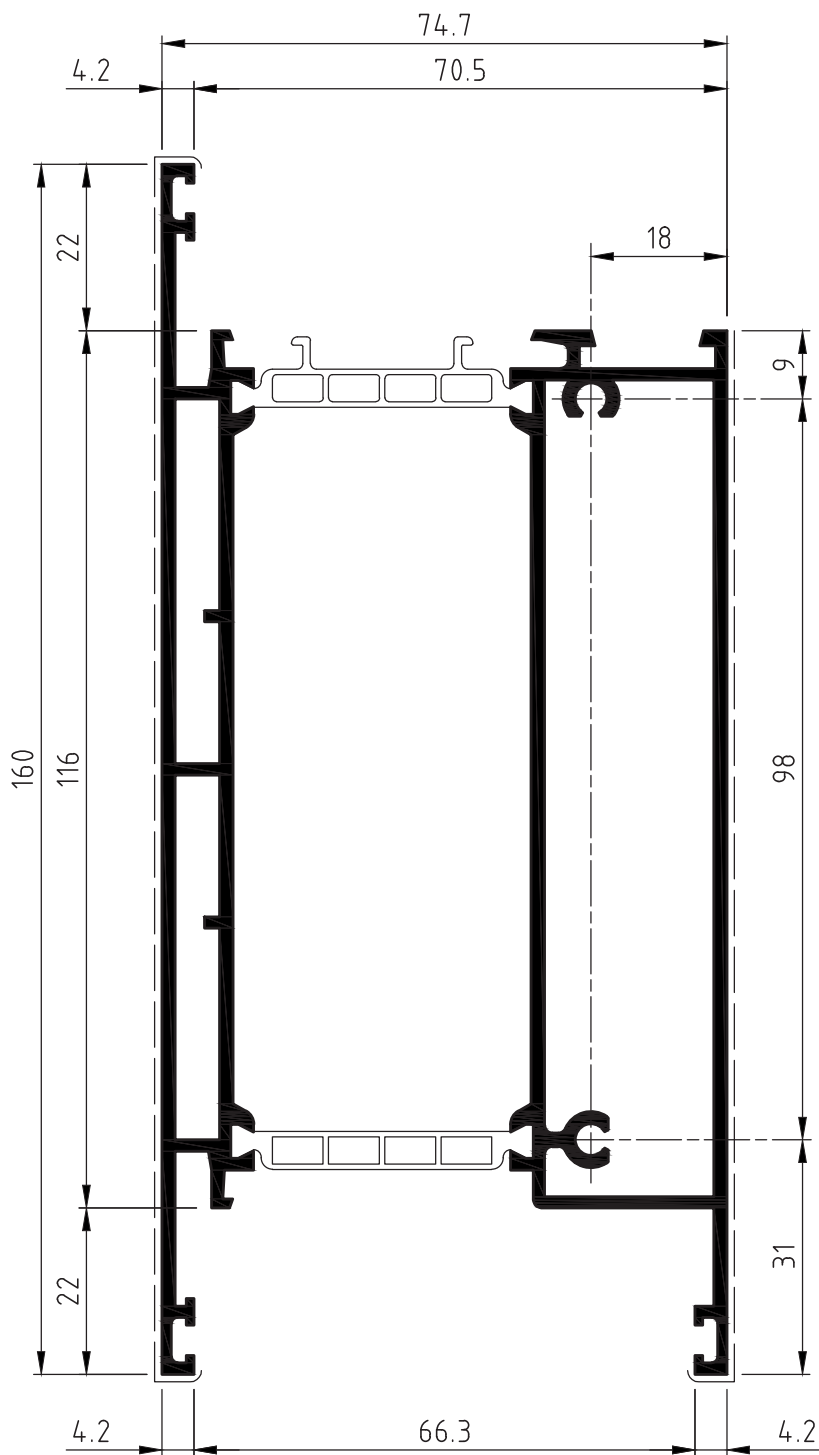
D1060045

| | |
|---------------|------------|
| Peso | 2.101 Kg/m |
| Sup. in vista | 144 mm |

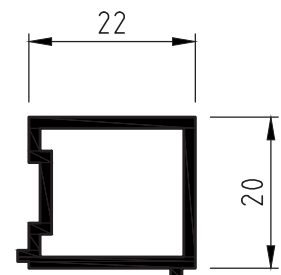


| | |
|-----------------|------------|
| D1060046 | |
| Peso | 1.935 Kg/m |
| Sup. in vista | 144 mm |

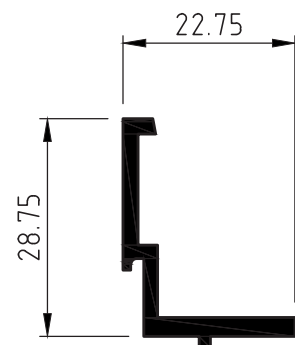
Domal Top TB75 Porte



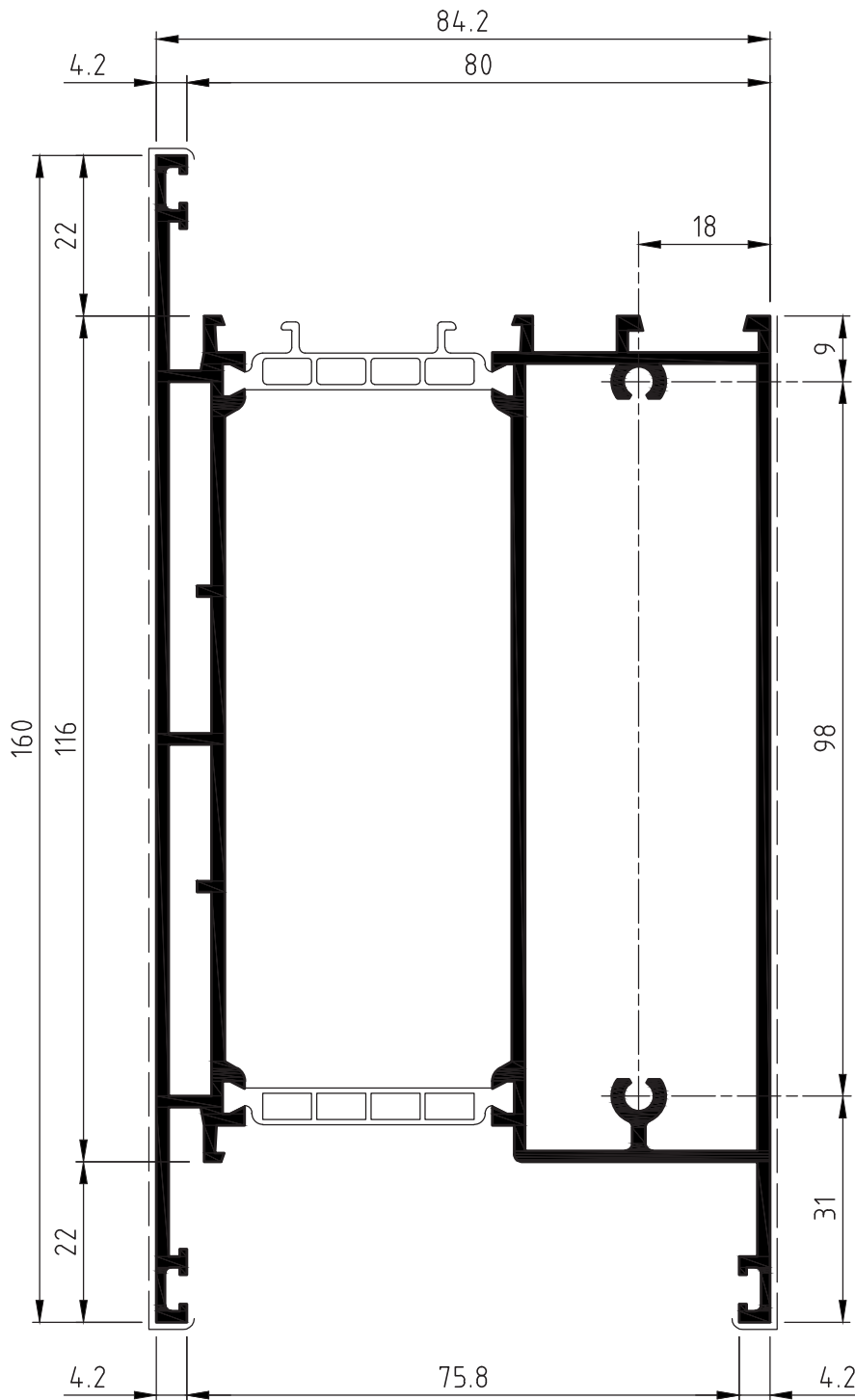
| | |
|-----------------|------------|
| D1060055 | |
| Peso | 3.336 Kg/m |
| Sup. in vista | 311 mm |



| | |
|-----------------|-----------|
| D3200035 | |
| Peso | 0.34 Kg/m |
| Sup. in vista | - mm |

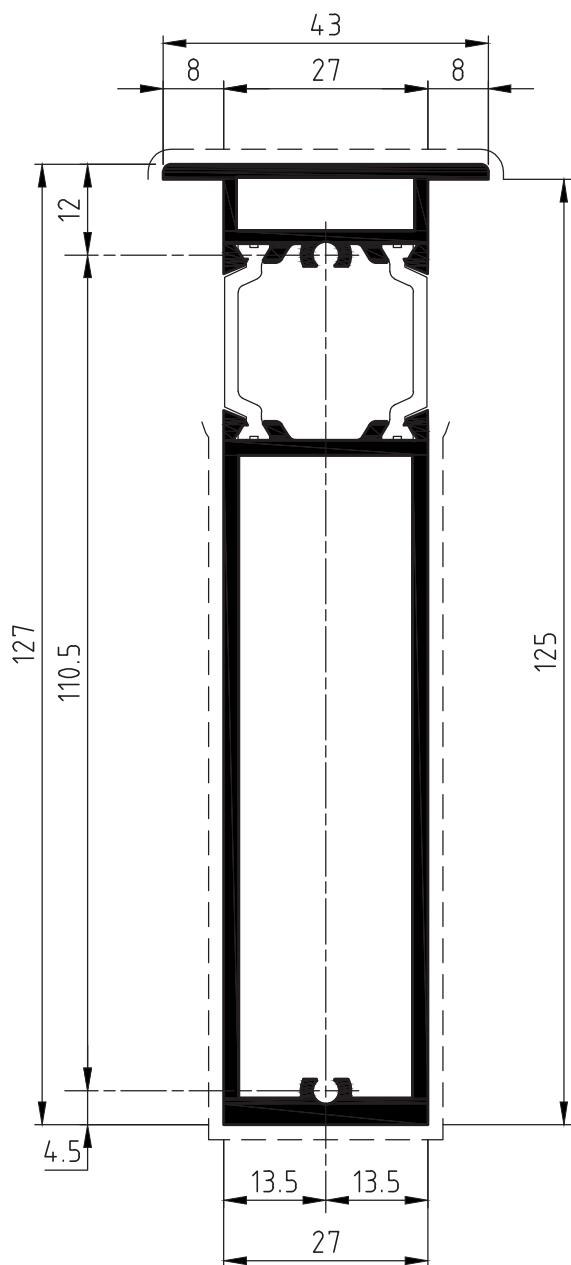


| | |
|-----------------|------------|
| D3290216 | |
| Peso | 0.306 Kg/m |
| Sup. in vista | - mm |



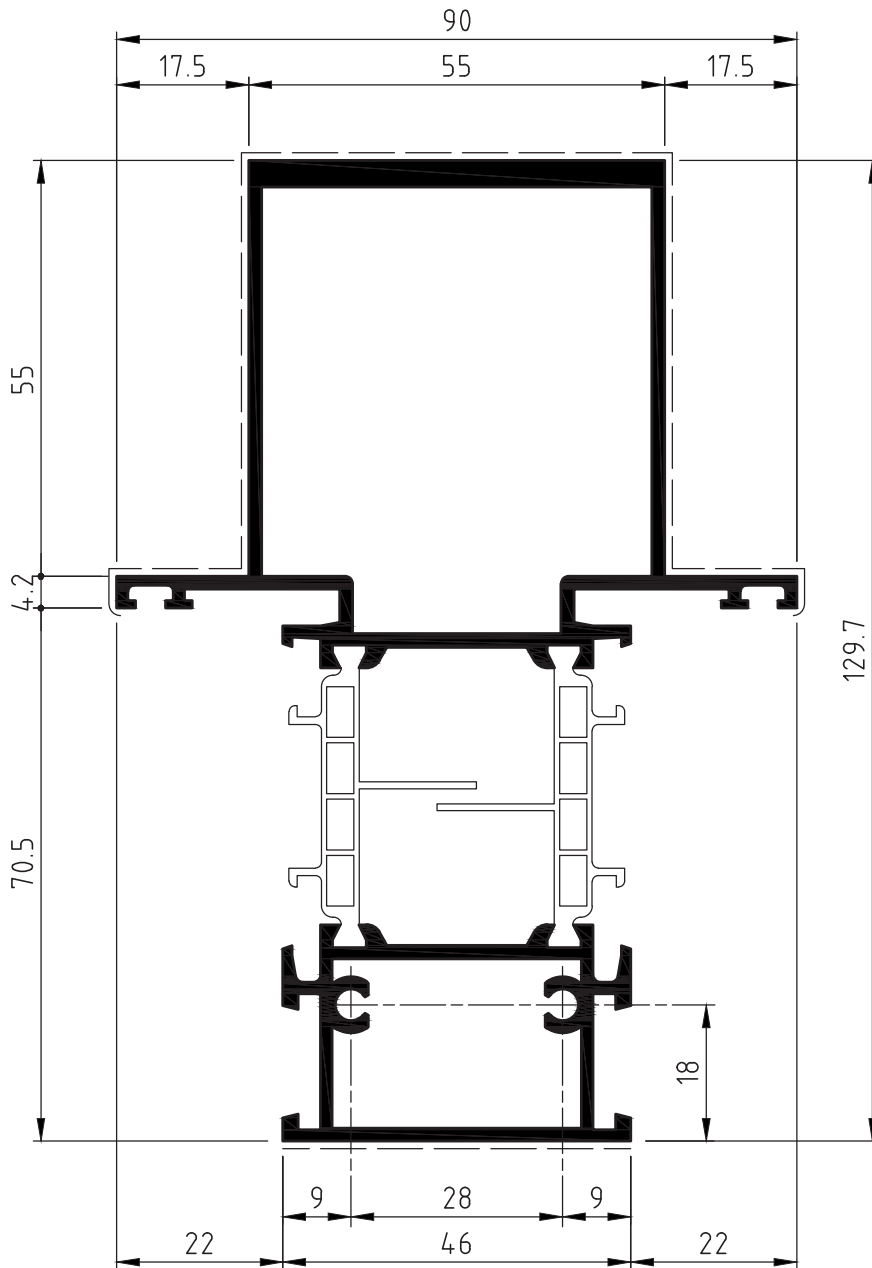
| | |
|-----------------|------------|
| D1060056 | |
| Peso | 3.425 Kg/m |
| Sup. in vista | 311 mm |

Domal Top TB75 Porte



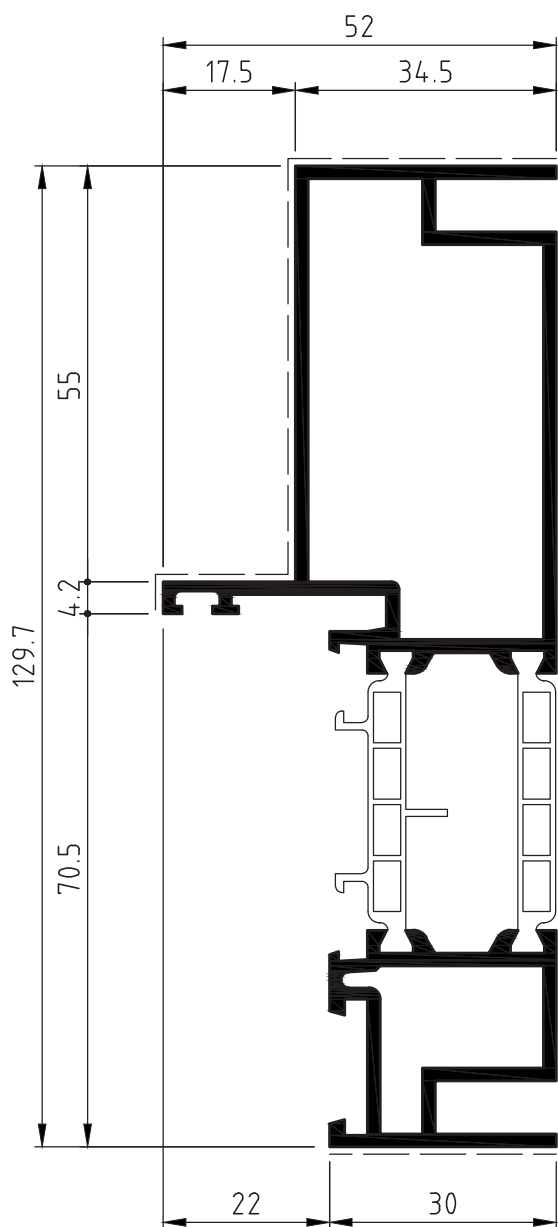
D1211027

| | | |
|---------------|------|------|
| Peso | 2.06 | Kg/m |
| Sup. in vista | 261 | mm |



| | |
|---------------|------------|
| D1060057 | |
| Peso | 2.789 Kg/m |
| Sup. in vista | 255 mm |

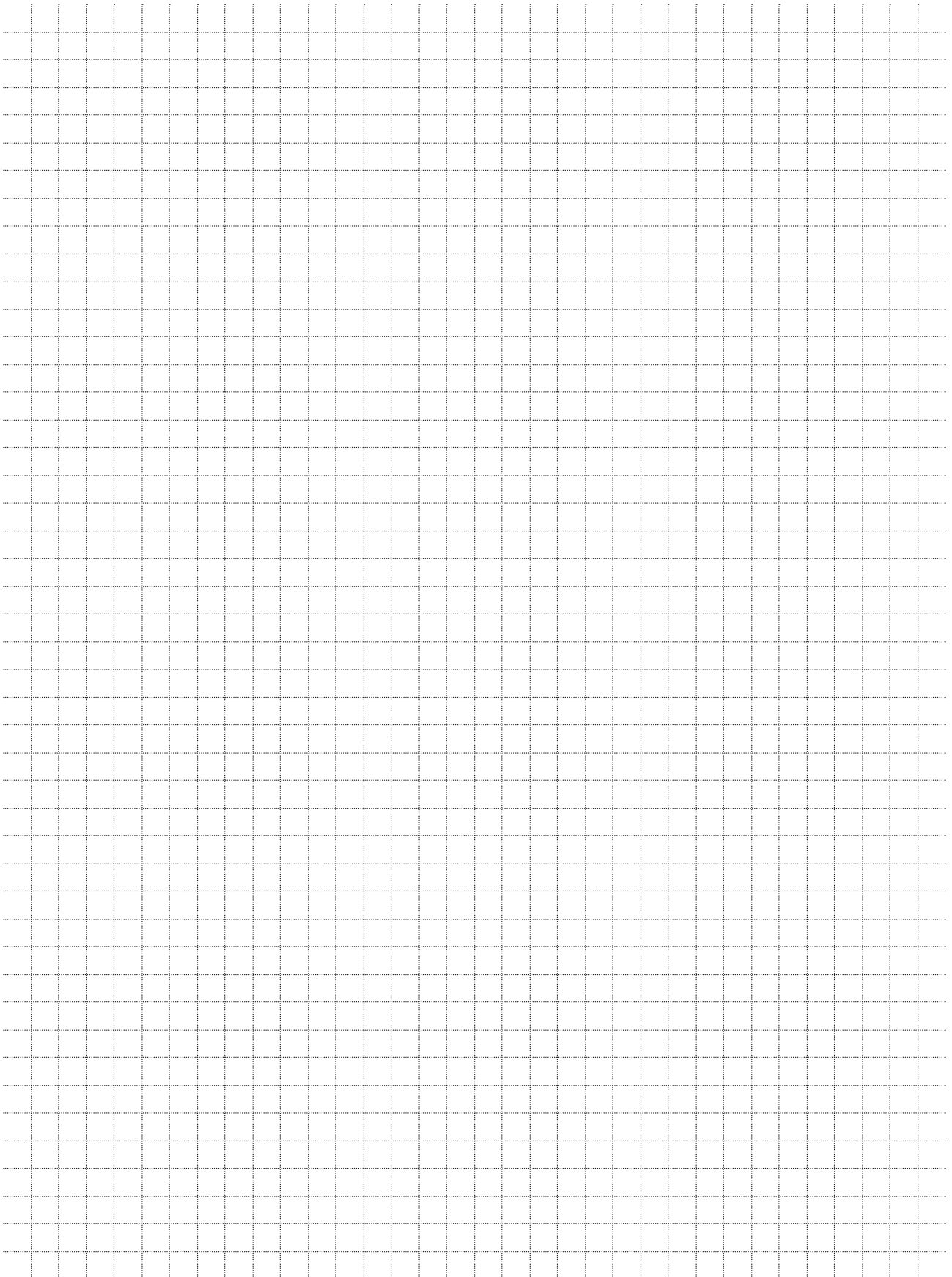
Domal Top TB75 Porte



D1060058

| | |
|---------------|------------|
| Peso | 2.051 Kg/m |
| Sup. in vista | 141 mm |

Note



DISTINTA DI TAGLIO 1 - PORTA 1 ANTA APERTURA INTERNA

PROFILI

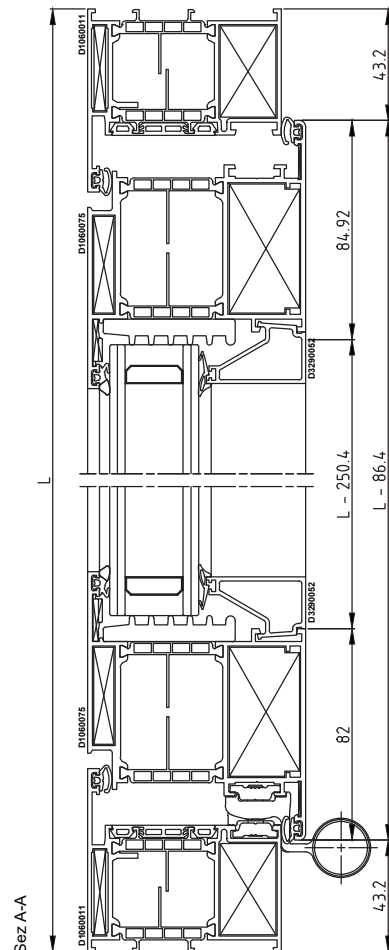
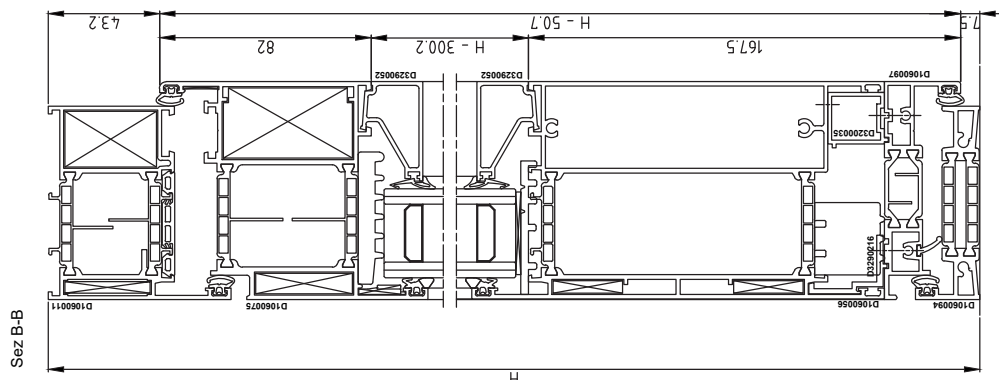
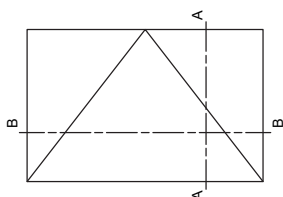
| Codice | Nr. pezzi | Descrizione | Taglio |
|----------|-----------|------------------------------------|--------|
| D1060011 | 1 | TELAIO 'L' MAGGIORATO CON PIATTO | |
| D1060011 | 2 | TELAIO 'L' MAGGIORATO CON PIATTO | |
| D1060097 | 1 | SOTTOZOCCOLO | |
| D1060094 | 1 | SOGLIA | |
| D1060056 | 1 | ZOCCOLO H 160mm CON TIRAVITE | |
| D1060075 | 1 | ANTA 'Z' PIANA PORTE | |
| D1060075 | 2 | ANTA 'Z' PIANA PORTE | |
| D3290052 | 2 | FERMAVETRO A CONTRASTO 38.5mm | |
| D3290052 | 2 | FERMAVETRO A CONTRASTO 38.5mm | |
| D3290216 | 1 | FISSAGGIO SOTTOZOCCOLO | |
| D3200035 | 1 | DISTANZIALE FISSAGGIO SOTTOZOCCOLO | |

ACCESSORI

| Codice | Nr. pezzi | Descrizione |
|----------|-----------|--|
| D4250005 | 2 | SQUADRETTA DI ALLINEAMENTO CON ECCENTRICO H 18.5mm |
| D4250025 | 2 | SQUADRETTA DI ALLINEAMENTO CON ECCENTRICO H 20.5mm |
| D4076003 | 2 | SQUADRETTA ESTERNA A CIANFRINARE-SPINARE H 33.5 - L 5 |
| D4250061 | 2 | SQUADRETTA DI ALLINEAMENTO H 13.5 - L 1 |
| D4250114 | 2 | SQUADRETTA PRESSOFUSA A SPINARE-AVVITARE H 35.8 - L 22 |
| D4250123 | 2 | SQUADRETTA ESTRUSA A SPINARE H 50.3 L 27.8 PER PORTE |
| D4250125 | 2 | SQUADRETTA ESTRUSA A CIANFRINARE-SPINARE H 38 L 8.5 |
| D4260001 | 4 | CAVALLOTTO ESTERNO PER TRAVERSIE ZOCCOLI |
| D4270013 | 8 | SPINA Ø3mm PER SQUADRETTI DI ALLINEAMENTO ESTERNE |
| D4270032 | 4 | VITE AUTOFILETTANTE 4.8 x 13.8 T25 |
| D4060011 | 1 | TAPPI DI FINITURA PER SOTTOZOCCOLO SU ANTA 'Z' |
| D4240159 | 4 | TASSELLO APPOGGIO VETRO |
| D4280013 | | PRESSORE RAPID BLOCK Z-P vedi schemi di montaggio |

GUARNIZIONI

| Codice | Nr. pezzi | Descrizione | Taglio |
|----------|-----------|---------------------------------------|---------|
| D4070003 | 1 | GUARNIZIONE ESTERNA VETRO 4mm | 2H + 2L |
| D4070107 | 1 | GUARNIZIONE DI BATTUTA | 4H + 4L |
| D4210015 | 1 | GUARNIZIONE PER SOTTOZOCCOLO | L |
| D4210042 | 1 | GUARNIZIONE CINGIVETRO A CHIODO 3-4mm | 2H + 2L |
| D4060009 | 1 | GUARNIZIONE DI FINITURA TELAI | 2H + L |
| D4060008 | 1 | ISOLATORE VETRO ANTA | 2H + L |
| D4990003 | 1 | ISOLATORE VETRO TELAI | L |
| D4990004 | 1 | ISOLATORE ZOCCOLO | L |



DISTINTA DI TAGLIO 2 - PORTA 1 ANTA APERTURA ESTERNA

PROFILI

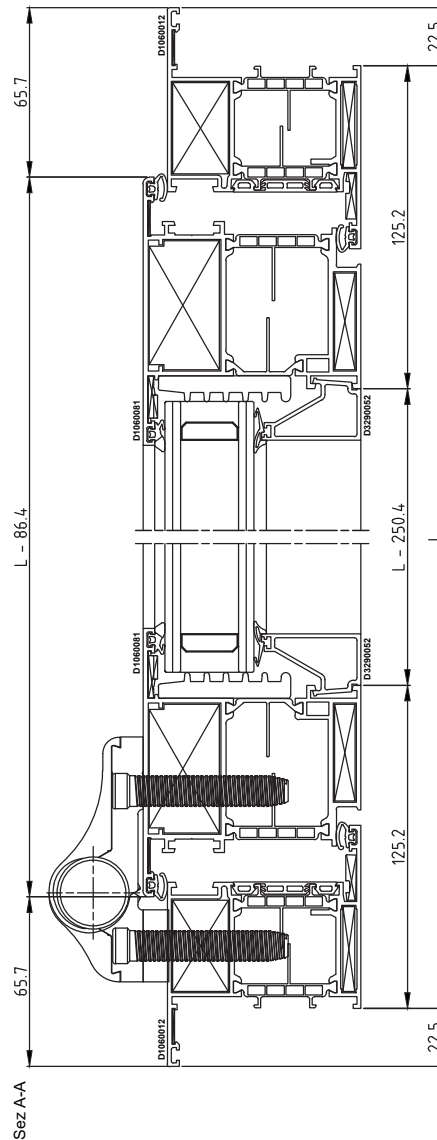
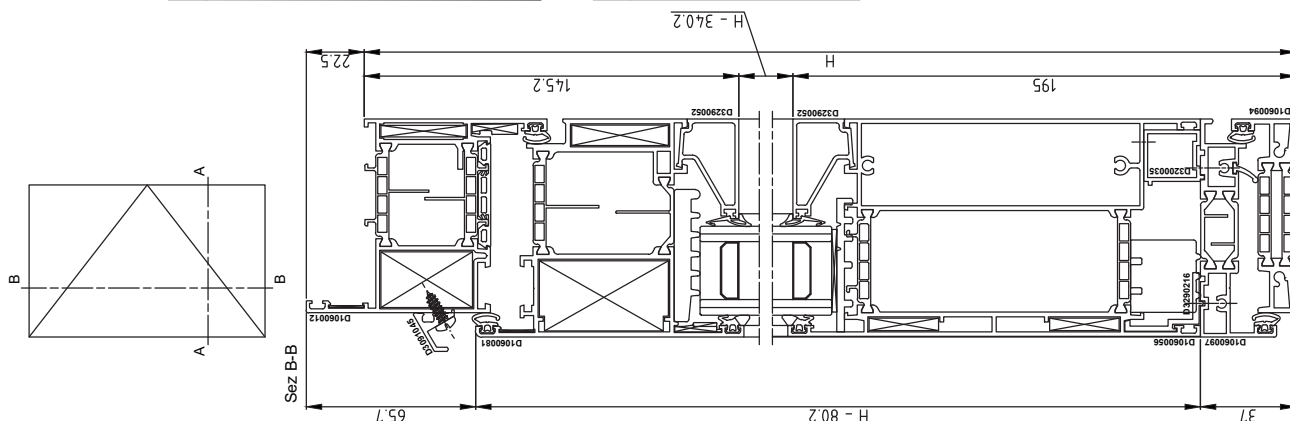
| Codice | Nr. pezzi | Descrizione | Taglio |
|----------|-----------|---------------------------------------|-----------|
| D1060012 | 1 | TELAIO 'Z' MAGGIORATO CON PIATTO | L - 45 |
| D1060012 | 2 | TELAIO 'Z' MAGGIORATO CON PIATTO | H + 22.5 |
| D1060097 | 1 | SOTTOZOCCOLO | L - 104.4 |
| D1060094 | 1 | SOGLIA | L - 88.8 |
| D1060056 | 1 | ZOCOLO H 160mm CON TIRAVITE | L - 241.4 |
| D1060081 | 1 | ANTA 'T' PIANA PORTE APERTURA ESTERNA | L - 86.4 |
| D1060081 | 2 | ANTA 'T' PIANA PORTE APERTURA ESTERNA | H - 80.2 |
| D3290052 | 2 | FERMAVETRO A CONTRASTO 38.5mm | H - 340.2 |
| D3290052 | 2 | FERMAVETRO A CONTRASTO 38.5mm | L - 250.4 |
| D3290216 | 1 | FISSAGGIO SOTTOZOCCOLO | |
| D3200035 | 1 | DISTANZIALE FISSAGGIO SOTTOZOCCOLO | |
| D3091045 | 1 | GOCCIOLATOIO | L - 8 |

GUARNIZIONI

| Codice | Nr. pezzi | Descrizione | Taglio |
|----------|-----------|---------------------------------------|---------|
| D4010003 | 1 | GUARNIZIONE ESTERNA VETRO 4mm | 2H + 2L |
| D4010107 | 1 | GUARNIZIONE DI BATTUTA | 4H + 4L |
| D4210015 | 1 | GUARNIZIONE PER SOTTOZOCCOLO | L |
| D4210042 | 1 | GUARNIZIONE CINGIVETRO A CHIODO 3-4mm | 2H + 2L |
| D4060009 | 1 | GUARNIZIONE DI FINITURA TELA | 2H + L |
| D4060008 | 1 | ISOLATORE VETRO ANTA | 2H + L |
| D4990003 | 1 | ISOLATORE VETRO TELAIO | L |
| D4990004 | 1 | ISOLATORE ZOCCOLO | L |

ACCESSORI

| Codice | Nr. pezzi | Descrizione |
|----------|-----------|--|
| D4250005 | 2 | SQUADRETTA DI ALLINEAMENTO CON ECCENTRICO H 18.5mm |
| D4250025 | 2 | SQUADRETTA DI ALLINEAMENTO CON ECCENTRICO H 20.5mm |
| D4076003 | 2 | SQUADRETTA ESTERNA A CIANFRINARE-SPINARE H 33.5 - L 5 |
| D4250061 | 2 | SQUADRETTA DI ALLINEAMENTO H 13.5 - L 1 |
| D4250114 | 2 | SQUADRETTA PRESSOFUSA A SPINARE-AVVITARE H 35.8 - L 22 |
| D4250123 | 2 | SQUADRETTA ESTRUSA A SPINARE H 50.3 L 27.8 PER PORTE |
| D4250125 | 2 | SQUADRETTA ESTRUSA A CIANFRINARE-SPINARE H 38 L 8.5 |
| D4260001 | 4 | CAVALLOTTO ESTERNO PER TRAVERSI E ZOCCOLI |
| D4270013 | 8 | SPINA Ø3mm PER SQUADRETTA DI ALLINEAMENTO ESTERNE |
| D4270032 | 4 | VITE AUTOFILETTANTE 4.8 x 13.8 T25 |
| D4060011 | 1 | TAPPI DI FINITURA PER SOTTOZOCCOLO SU ANTA 'Z' |
| D4240159 | 4 | TASSELLO APPOGGIO VETRO |
| D4040029 | 1 | TAPPO SX GOCCIOLATOIO |
| D4040030 | 1 | TAPPO DX GOCCIOLATOIO |
| D4280013 | | PRESSORE RAPID BLOCK Z-P vedi schemi di montaggio |



DISTINTA DI TAGLIO 3 - PORTA 2 ANTE 'T-Z' APERTURA INTERNA

PROFILI

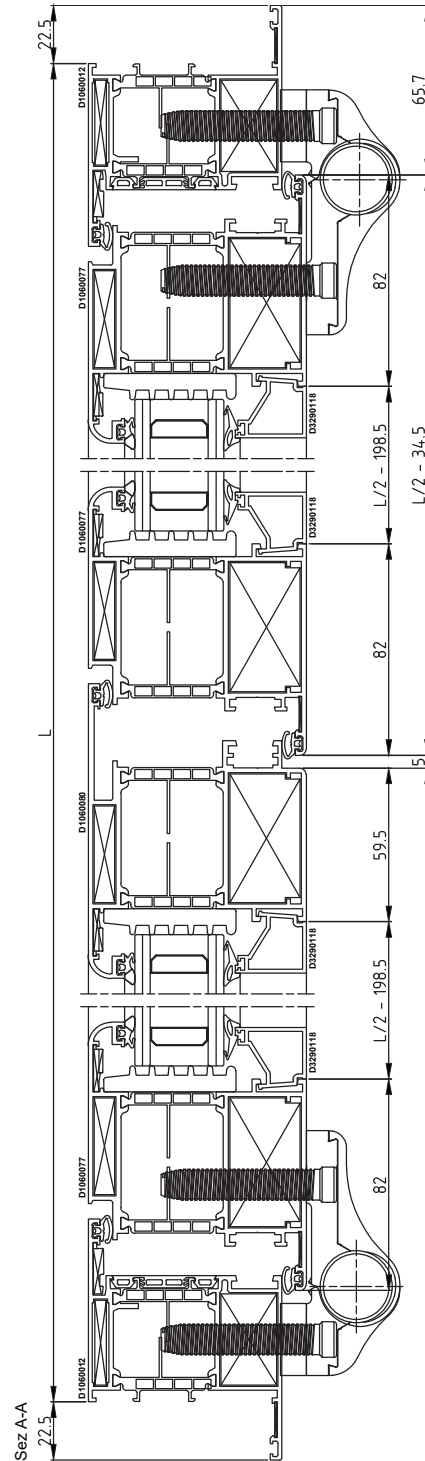
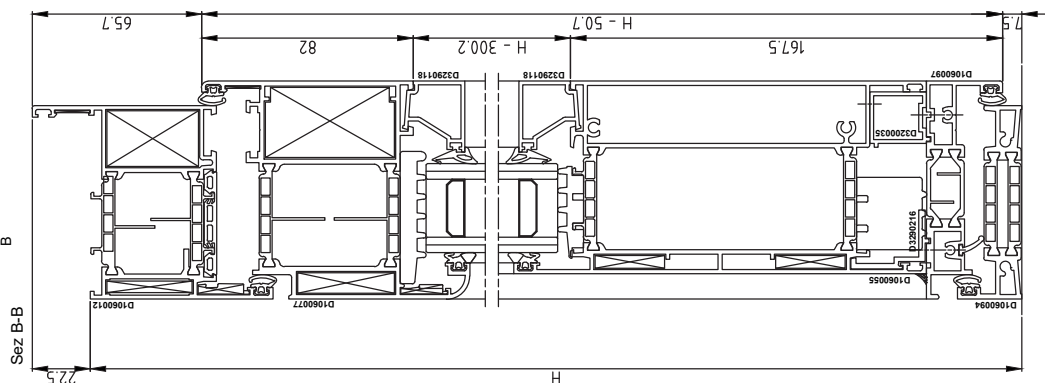
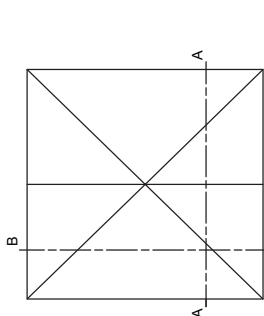
| Codice | Nr. pezzi | Descrizione | Taglio |
|----------|-----------|------------------------------------|-------------|
| D1060012 | 1 | TELAIO 'Z' MAGGIORATO CON PIATTO | L+45 |
| D1060012 | 2 | TELAIO 'Z' MAGGIORATO CON PIATTO | H+22.5 |
| D1060097 | 1 | SOTTOZOCCOLO | L/2 - 32.5 |
| D1060097 | 1 | SOTTOZOCCOLO | L/2 - 33 |
| D1060094 | 1 | SOGLIA | L - 88.8 |
| D1060056 | 2 | ZOCOLO H 160mm CON TIRAVITE | L/2 - 189.5 |
| D1060077 | 2 | ANTA 'Z' STONDATA PORTE | L/2 - 34.5 |
| D1060077 | 3 | ANTA 'Z' STONDATA PORTE | H - 80.2 |
| D1060080 | 1 | ANTA 'T' STONDATA PORTE | H - 70 |
| D3290118 | 4 | FERMAVETRO A CONTRASTO 27.5mm | H - 340.2 |
| D3290216 | 4 | FERMAVETRO A CONTRASTO 27.5mm | L/2 - 198.5 |
| D3200035 | 2 | FISSAGGIO SOTTOZOCCOLO | |
| D3200035 | 2 | DISTANZIALE FISSAGGIO SOTTOZOCCOLO | |

GUARNIZIONI

| Codice | Nr. pezzi | Descrizione | Taglio |
|----------|-----------|--------------------------------------|--------|
| D4010003 | 1 | GUARNIZIONE ESTERNA VETRO 4mm | 4H+2L |
| D4010107 | 1 | GUARNIZIONE DI BATTUTA | 6H+4L |
| D4210015 | 1 | GUARNIZIONE PER SOTTOZOCCOLO | L |
| D4210042 | 1 | GUARNIZIONE CINGHIERO A CHIODO 3-4mm | 4H+2L |
| D4060009 | 1 | GUARNIZIONE DI FINITURA TELAI | 2H+L |
| D4060008 | 1 | ISOLATORE VETRO ANTA | 4H+L |
| D4990003 | 1 | ISOLATORE VETRO TELAI | L |
| D4990004 | 1 | ISOLATORE ZOCCOLO | L |

ACCESSORI

| Codice | Nr. pezzi | Descrizione |
|----------|-----------|--|
| D4250005 | 4 | SQUADRETTA DI ALLINEAMENTO CON ECCENTRICO H 18.5mm |
| D4250025 | 2 | SQUADRETTA DI ALLINEAMENTO CON ECCENTRICO H 20.5mm |
| D4076003 | 2 | SQUADRETTA ESTERNA A CIANFRINARE-SPINARE H 33.5 - L 5 |
| D4250061 | 5 | SQUADRETTA DI ALLINEAMENTO H 13.5 - L 1 |
| D4250114 | 2 | SQUADRETTA PRESSOFUSA A SPINARE-AVVITARE H 35.8 - L 22 |
| D4250123 | 4 | SQUADRETTA ESTRUSA A SPINARE H 50.3 L 27.8 PER PORTE |
| D4250125 | 4 | SQUADRETTA ESTRUSA A CIANFRINARE-SPINARE H 38 L 8.5 |
| D4260001 | 8 | CAVALLOTTO ESTERNO PER TRAVERSI E ZOCCOLI |
| D4270013 | 12 | SPINA Ø3mm PER SQUADRETTI DI ALLINEAMENTO ESTERNE |
| D4270032 | 4 | VITE AUTOFILETTANTE 4.8 x 13.8 T25 |
| D4060011 | 1 | TAPPI DI FINITURA PER SOTTOZOCCOLO SU ANTA 'Z' |
| D4060012 | 1 | TAPPI DI FINITURA PER SOTTOZOCCOLO SU ANTA 'T' E STULP |
| D4240166 | 1 | TAPPI ESTERNI PER UNIONE PROFILATI PORTE 'T-Z' |
| D4240304 | 1 | TAPPI INTERNI UNIONE PROFILATI 'T-Z' |
| D4240159 | 8 | TASSELLO APOGGIO VETRO |
| D4280013 | | PRESSORE RAPID BLOCK Z-P |



DISTINTA DI TAGLIO 4 - PORTA 2 ANTE 'T'-Z' APERTURA ESTERNA

PROFILI

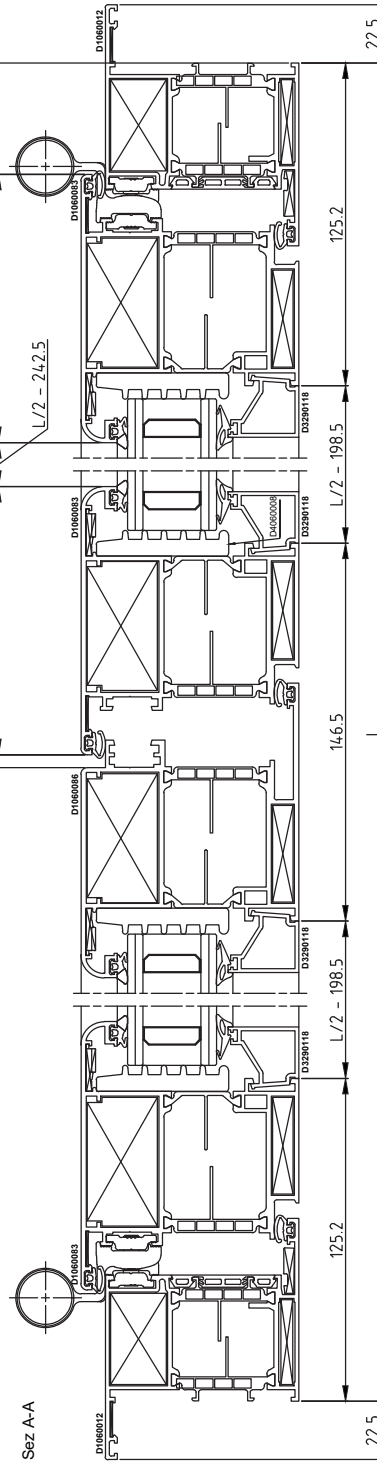
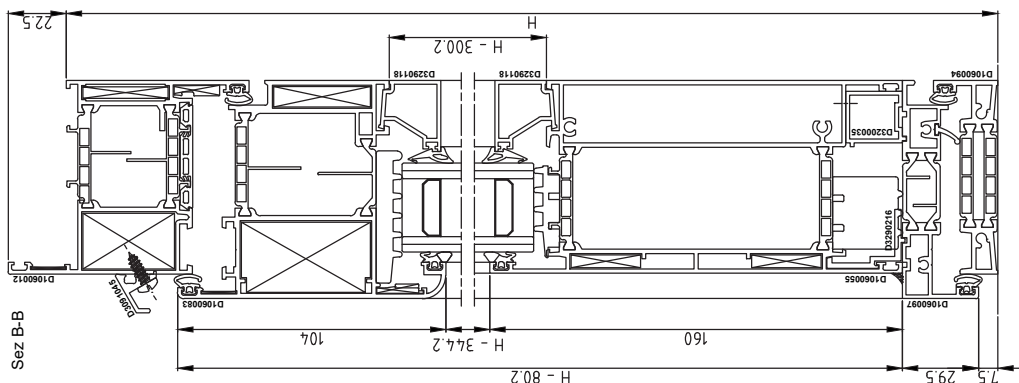
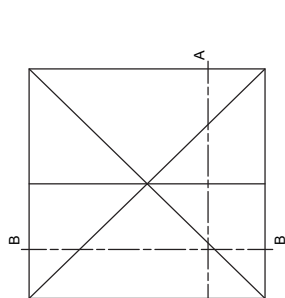
| Codice | Nr. pezzi | Descrizione | Taglio |
|----------|-----------|--|-----------------|
| D1060012 | 1 | TELAIO 'Z' MAGGIORATO CON PIATTO | $\angle L + 45$ |
| D1060012 | 2 | TELAIO 'Z' MAGGIORATO CON PIATTO | $H + 22.5$ |
| D1060097 | 1 | SOTTOZOCCOLO | $L/2 - 32.5$ |
| D1060097 | 1 | SOTTOZOCCOLO | $L/2 - 33$ |
| D1060094 | 1 | SOGLIA | $L - 88.8$ |
| D1060056 | 2 | ZOCCOLO H 160mm CON TIRAVITE | $L/2 - 189.5$ |
| D1060083 | 2 | ANTA 'T' STONDATA PORTE APERTURA ESTERNA | $L/2 - 34.5$ |
| D1060083 | 3 | ANTA 'T' STONDATA PORTE APERTURA ESTERNA | $H - 80.2$ |
| D1060086 | 4 | ANTA 'Z' STONDATA PORTE APERTURA ESTERNA | $H - 70$ |
| D3290118 | 4 | FERMAVETRO A CONTRASTO 27.5mm | $H - 340.2$ |
| D3290216 | 4 | FERMAVETRO A CONTRASTO 27.5mm | $L/2 - 188.5$ |
| D3200035 | 2 | FISSAGGIO SOTTOZOCCOLO | |
| D3091045 | 1 | DISTANZIALE FISSAGGIO SOTTOZOCCOLO | $L - 8$ |

GUARNIZIONI

| Codice | Nr. pezzi | Descrizione | Taglio |
|----------|-----------|---------------------------------------|---------|
| D4010003 | 1 | GUARNIZIONE ESTERNA VETRO 4mm | 4H + 2L |
| D4010107 | 1 | GUARNIZIONE DI BATTUTA | 6H + 4L |
| D4210015 | 1 | GUARNIZIONE PER SOTTOZOCCOLO | L |
| D4210042 | 1 | GUARNIZIONE CINGIVETRO A CHIODO 3-4mm | 4H + 2L |
| D4060009 | 1 | GUARNIZIONE DI FINITURA TELAI | 2H + L |
| D4060008 | 1 | ISOLATORE VETRO ANTA | 4H + L |
| D4990003 | 1 | ISOLATORE VETRO TELAI | L |
| D4990004 | 1 | ISOLATORE ZOCCOLO | L |

ACCESSORI

| Codice | Nr. pezzi | Descrizione |
|----------|-----------|--|
| D4250005 | 4 | SQUADRETTA DI ALLINEAMENTO CON ECCENTRICO H 18.5mm |
| D4250025 | 2 | SQUADRETTA DI ALLINEAMENTO CON ECCENTRICO H 20.5mm |
| D4076003 | 2 | SQUADRETTA ESTERNA A CIANFRINARE-SPINARE H 33.5 - L 5 |
| D4250061 | 5 | SQUADRETTA DI ALLINEAMENTO H 13.5 - L 1 |
| D4250114 | 2 | SQUADRETTA PRESSOFUSA A SPINARE-AVVITARE H 35.8 - L 22 |
| D4250123 | 4 | SQUADRETTA ESTRUSA A SPINARE H 50.3 L 27.8 PER PORTE |
| D4250125 | 4 | SQUADRETTA ESTRUSA A CIANFRINARE-SPINARE H 38 L 8.5 |
| D4260001 | 8 | CAVALLOTTO ESTERNO PER TRAVERSI E ZOCCOLI |
| D4270013 | 12 | SPINA Ø3mm PER SQUADRETTA DI ALLINEAMENTO ESTERNE |
| D4270032 | 4 | VITE AUTOFILETTANTE 4.8 x 13.8 T25 |
| D4060011 | 1 | TAPPI DI FINITURA PER SOTTOZOCCOLO SU ANTA 'Z' |
| D4060012 | 1 | TAPPI DI FINITURA PER SOTTOZOCCOLO SU ANTA 'T' E STULP |
| D4240166 | 1 | TAPPI ESTERNI PER UNIONE PROFILATI PORTE 'T'-Z' |
| D4240304 | 1 | TAPPI INTERNI UNIONE PROFILATI 'T'-Z' |
| D4240159 | 8 | TASSELLO APPOGGIO VETRO |
| D4040029 | 1 | TAPPO SX GOCCIOLATOIO |
| D4040030 | 1 | TAPPO DX GOCCIOLATOIO |
| D4280013 | | PRESSORE RAPID BLOCK Z-P vedi schemi di montaggio |



DISTINTA DI TAGLIO 5 - PORTA 2 ANTE STULP APERTURA INTERNA

PROFILI

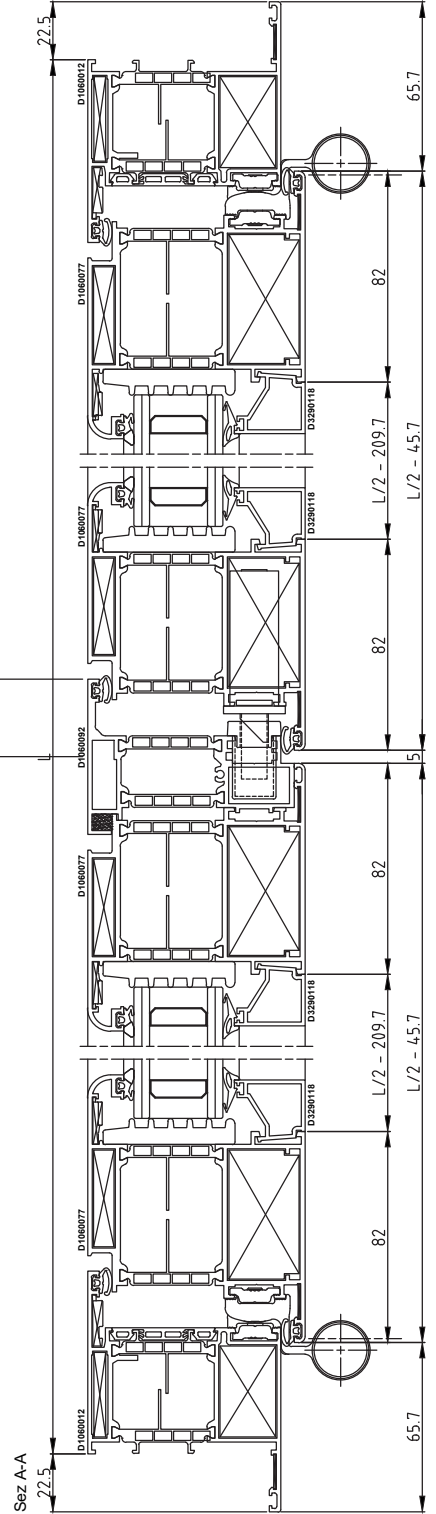
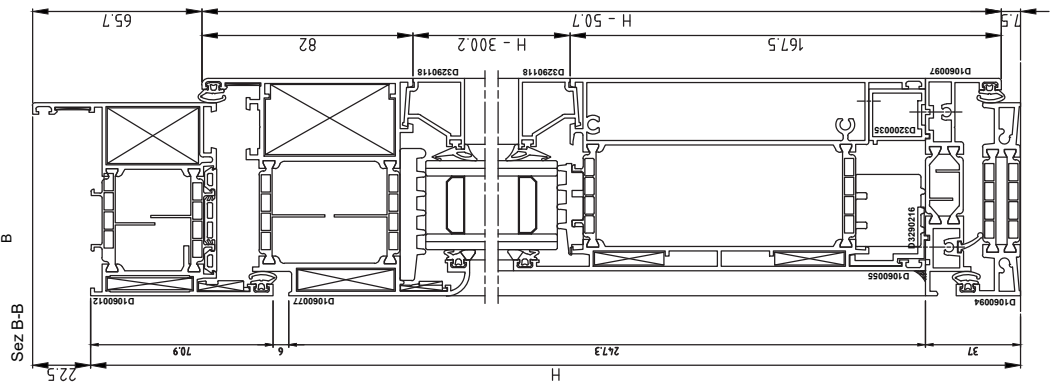
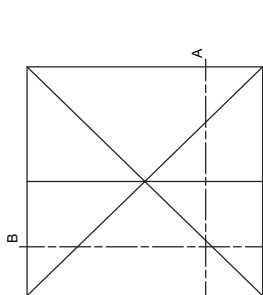
| Codice | Nr. pezzi | Descrizione | Taglio |
|----------|-----------|-----------------------------------|-----------|
| D1060012 | 1 | TELAIO 'Z' MAGGIORATO CON PIATTO | L+45 |
| D1060012 | 2 | TELAIO 'Z' MAGGIORATO CON PIATTO | H+22,5 |
| D1060097 | 1 | SOTTOZOCOLO | L/2-22 |
| D1060097 | 1 | SOTTOZOCOLO | L/2-63,7 |
| D1060094 | 1 | SOGLIA | L-88,8 |
| D1060056 | 2 | ZOCOLO H 160mm CON TIRAVITE | L/2-200,7 |
| D1060077 | 2 | ANTA 'Z' STONDATA PORTE | L/2-45,7 |
| D1060077 | 4 | ANTA 'Z' STONDATA PORTE | H-60,8 |
| D1060092 | 1 | STULP RINFORZATO PORTE | H-113,9 |
| D3290118 | 4 | FERMAVETRO A CONTRASTO 27,5mm | H-320,8 |
| D3290216 | 2 | FERMAVETRO A CONTRASTO 27,5mm | L/2-209,7 |
| D3200035 | 2 | FISSAGGIO SOTTOZOCOLO | |
| | 2 | DISTANZIALE FISSAGGIO SOTTOZOCOLO | |

GUARNIZIONI

| Codice | Nr. pezzi | Descrizione | Taglio |
|----------|-----------|---------------------------------------|--------|
| D4010003 | 1 | GUARNIZIONE ESTERNA VETRO 4mm | 4H+2L |
| D4010107 | 1 | GUARNIZIONE DI BATTUTA | 6H+4L |
| D4210015 | 1 | GUARNIZIONE PER SOTTOZOCOLO | L |
| D4210042 | 1 | GUARNIZIONE CINGIVETRO A CHIODO 3-4mm | 4H+2L |
| D4060009 | 1 | GUARNIZIONE DI FINITURA TELAI | 2H+L |
| D4060008 | 1 | ISOLATORE VETRO ANTA | 4H+L |
| D4990003 | 1 | ISOLATORE VETRO TELAI | L |
| D4990004 | 1 | ISOLATORE ZOCOLO | L |

ACCESSORI

| Codice | Nr. pezzi | Descrizione |
|----------|-----------|---|
| D4250005 | 4 | SQUADRETTA DI ALLINEAMENTO CON ECCENTRICO H 18.5mm |
| D4250025 | 2 | SQUADRETTA DI ALLINEAMENTO CON ECCENTRICO H 20.5mm |
| D4076003 | 2 | SQUADRETTA ESTERNA A CIANFRINARE-SPINARE H 33.5 - L 5 |
| D4250061 | 4 | SQUADRETTA DI ALLINEAMENTO H 13.5 - L 1 |
| D4250114 | 2 | SQUADRETTA PRESSOFUSA A SPINARE-AVVIARE H 35.8 - L 22 |
| D4250123 | 4 | SQUADRETTA ESTRUSA A SPINARE H 50.3 L 27.8 PER PORTE |
| D4250125 | 4 | SQUADRETTA ESTRUSA A CIANFRINARE-SPINARE H 38 L 8.5 |
| D4260001 | 8 | CAVALLOTTO ESTERNO PER TRAVERSI E ZOCCOLI |
| D4270013 | 12 | SPINA Ø3mm PER SQUADRETTA DI ALLINEAMENTO ESTERNE |
| D4270032 | 4 | VITE AUTOFILETTANTE 4.8 x 13.8 T25 |
| D4060011 | 1 | TAPPI DI FINITURA PER SOTTOZOCOLO SU ANTA 'T' E STULP |
| D4060012 | 1 | TAPPI DI FINITURA PER SOTTOZOCOLO SU ANTA 'T' E STULP |
| D4060010 | 1 | TAPPI PER PROFILATI STULP |
| D4240304 | 1 | TAPPI INTERNI UNIONE PROFILATI 'T'-Z' |
| D4240159 | 8 | TASSELLO APOGGIO VETRO |
| D4280013 | 1 | PRESSORE RAPID BLOCK Z-P |



Distinte

DISTINTA DI TAGLIO 6 - PORTA 2 ANTE STULP APERTURA ESTERNA

| Codice | Nr. pezzi | Descrizione | Taglio |
|----------|-----------|--|-------------|
| D1060012 | 1 | TELAIO 'Z' MAGGIORATO CON PIATTO | L + 4,5 |
| D1060012 | 2 | TELAIO 'Z' MAGGIORATO CON PIATTO | H + 22,5 |
| D1060097 | 1 | SOTTOZOCICOLO | L/2 - 50,8 |
| D1060097 | 1 | SOTTOZOCICOLO | L/2 - 92,5 |
| D1060094 | 1 | SOGLIA | L - 148,4 |
| D1060066 | 1 | INVERSIONE DI BATTUTA | L - 97,8 |
| D1060066 | 2 | INVERSIONE DI BATTUTA | H - 48,9 |
| D1060056 | 2 | ZOCICOLO H 160mm CON TIRAVITE | L/2 - 229,5 |
| D1060082 | 2 | ANTA 'T' SMUSSATA PORTE APERTURA ESTERNA | L/2 - 74,5 |
| D1060082 | 4 | ANTA 'T' SMUSSATA PORTE APERTURA ESTERNA | H - 109 |
| D1060092 | 1 | STULP RINFORZATO PORTE | H - 142,7 |
| D3290118 | 4 | FERMAVETRO A CONTRASTO 27,5mm | H - 329 |
| D3290118 | 4 | FERMAVETRO A CONTRASTO 27,5mm | L/2 - 238,5 |
| D3290216 | 2 | FISSAGGIO SOTTOZOCICOLO | |
| D3200035 | 2 | DISTANZIALE FISSAGGIO SOTTOZOCICOLO | |
| D3091045 | 1 | GOCCIOLATOIO | L - 8 |

PROFILI

Sez B-B

Sez A-A

ACCESSORI

| Codice | Nr. pezzi | Descrizione |
|-----------|-----------|---|
| D4250005 | 4 | SQUADRETTA DI ALLINEAMENTO CON ECCENTRICO H 18,5mm |
| D4250025 | 2 | SQUADRETTA DI ALLINEAMENTO CON ECCENTRICO H 20,5mm |
| D4250034 | 2 | SQUADRETTA PRESSOFUSA DA SPINARE H 11,9 - L 4,9 |
| D40760003 | 2 | SQUADRETTA ESTERNA A CIANFRINARE-SPINARE H 33,5 - L 5 |
| D4250061 | 8 | SQUADRETTA DI ALLINEAMENTO H 13,5 - L 1 |
| D4250105 | 2 | SQUADRETTA PRESSOFUSA SCATTO H 14,5 - L 22 PULSANTE Ø8 |
| D4250114 | 2 | SQUADRETTA PRESSOFUSA A SPINARE-AVVITARE H 35,8 - L 22 |
| D4250123 | 4 | SQUADRETTA PRESSOFUSA A SPINARE H 50,3 L 27,8 PER PORTE |
| D4250125 | 4 | SQUADRETTA ESTRUSA A CIANFRINARE-SPINARE H 38 L 8,5 |
| D4260001 | 8 | CAVALLOTTA ESTERNO PER TRAVERSI E ZOCCOLI |
| D4270013 | 12 | SPINA Ø3mm PER SQUADRETTI DI ALLINEAMENTO ESTERNE |
| D4270032 | 4 | VITE AUTOFILETTANTE 4,8 x 13,8 T25 |
| D4060011 | 1 | TAPPI DI FINITURA PER SOTTOZOCICOLO SU ANTA 'Z' |
| D4060012 | 1 | TAPPI DI FINITURA PER SOTTOZOCICOLO SU ANTA 'T' E STULP |
| D4060010 | 1 | TAPPI PER PROFILATI STULP |
| D4040029 | 1 | TAPPO SX GOCCIOLATOIO |
| D4040030 | 1 | TAPPO DX GOCCIOLATOIO |
| D4240304 | 1 | TAPPI INTERNI UNIONE PROFILATI 'T'-Z |
| D4240159 | 8 | TASSELLO APPOGGIO VETRO |
| D4280013 | 8 | PRESSORE RAPID BLOCK Z-P |

GUARNIZIONI

| Codice | Nr. pezzi | Descrizione | Taglio |
|----------|-----------|---------------------------------------|---------|
| D4010003 | 1 | GUARNIZIONE ESTERNA VETRO 4mm | 4H + 2L |
| D4010107 | 1 | GUARNIZIONE DI BATTUTA | 6H + 4L |
| D4210015 | 1 | GUARNIZIONE PER SOTTOZOCICOLO | L |
| D4210042 | 1 | GUARNIZIONE CINGIVETRO A CHIODO 3-4mm | 4H + 2L |
| D4060008 | 1 | ISOLATORE VETRO ANTA | 4H + L |
| D4990003 | 1 | ISOLATORE VETRO TELAI | L |
| D4990004 | 1 | ISOLATORE ZOCCICOLO | L |

DISTINTA DI TAGLIO 7 - PORTA 1 ANTA APERTURA INTERNA SOPRALUCE APRIBILE

PROFILI

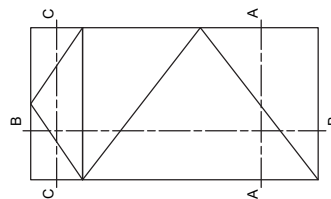
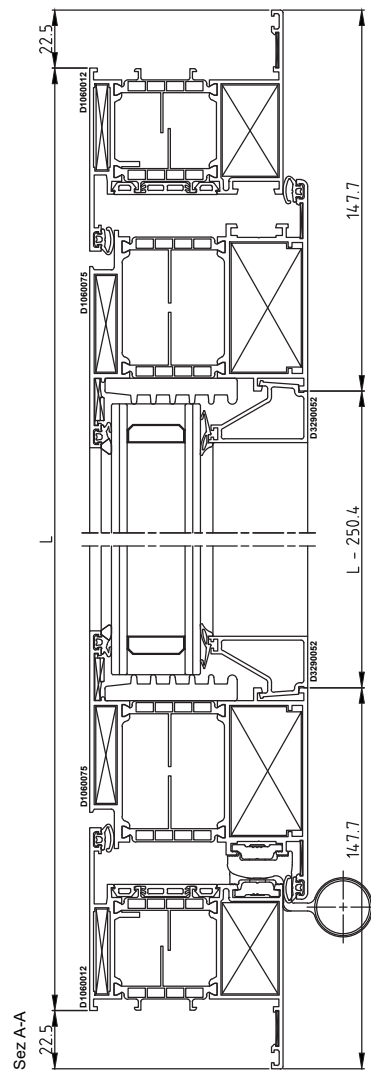
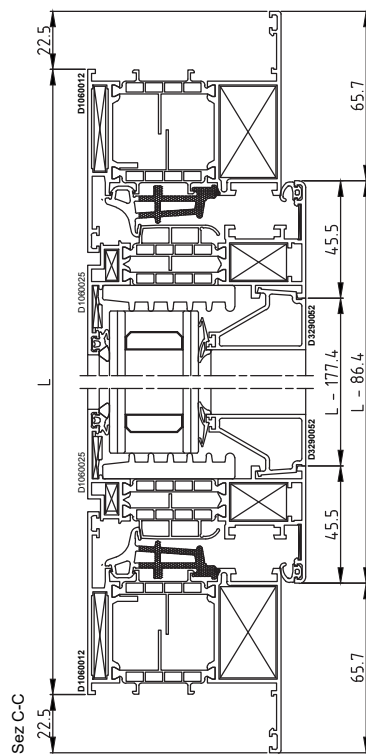
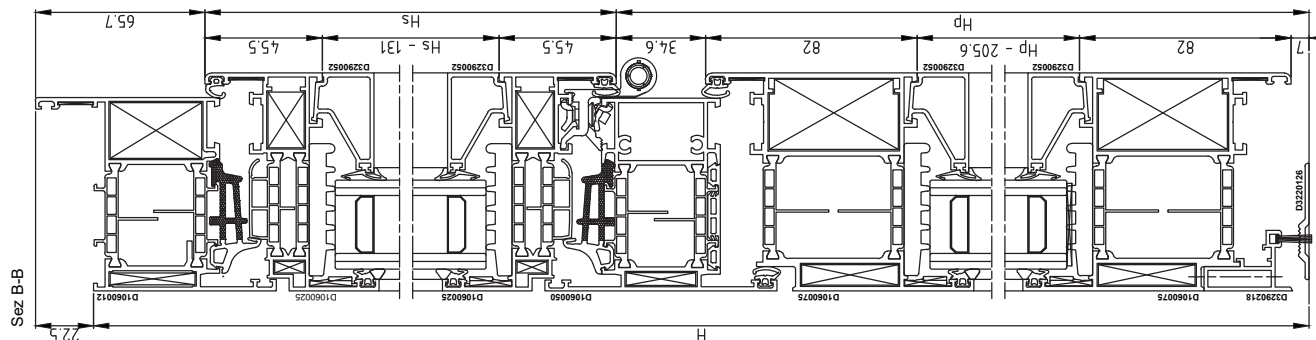
| Codice | Nr. pezzi | Descrizione | Taglio |
|----------|-----------|--|------------|
| D1060012 | 1 | TELAIO 'Z' MAGGIORATO CON PIATTO | L - 45 |
| D1060012 | 2 | TELAIO 'Z' MAGGIORATO CON PIATTO | H + 29,5 |
| D1060075 | 2 | ANTA 'Z' PIANA PORTE | L - 86,4 |
| D1060075 | 2 | ANTA 'Z' PIANA PORTE | Hp - 41,6 |
| D1060025 | 2 | ANTA 'Z' PIANA | H(Hp+43,2) |
| D1060025 | 2 | ANTA 'Z' PIANA | L - 86,4 |
| D1060050 | 1 | TRAVERSO H 90MM CON TIRAVITE | L - 88,8 |
| D3220126 | 1 | SOGLIA BASSA | L - 88,8 |
| D3290052 | 2 | FERMAVETRO A CONTRASTO 38.5mm | H(Hp+131) |
| D3290052 | 2 | FERMAVETRO A CONTRASTO 38.5mm | Hp-298,4 |
| D3290052 | 2 | FERMAVETRO A CONTRASTO 38.5mm | L - 177,4 |
| D3290052 | 2 | FERMAVETRO A CONTRASTO 38.5mm | L - 250,4 |
| D3290218 | 2 | PROFILATO SOTTO-ANTA SENZA SOGLIA H=34mm | L - 157,8 |

GUARNIZIONI

| Codice | Nr. pezzi | Descrizione | Taglio |
|----------|-----------|---------------------------------------|----------|
| D4010003 | 1 | GUARNIZIONE ESTERNA VETRO 4mm | 2H + 4L |
| D4010107 | 1 | GUARNIZIONE DI BATTUTA | 4H + 4L |
| D4210004 | 1 | SPAZZOLINO DI TENUTA 3x13mm | L |
| D4210042 | 1 | GUARNIZIONE CINGIVETRO A CHIODO 3-4mm | 2H + 4L |
| D4060000 | 1 | GUARNIZIONE CENTRALE | 2Hs + 2L |
| D4060009 | 1 | GUARNIZIONE DI FINITURA TELAI | 2Hp + L |
| D4060008 | 1 | ISOLATORE VETRO ANTA | 2H + 4L |

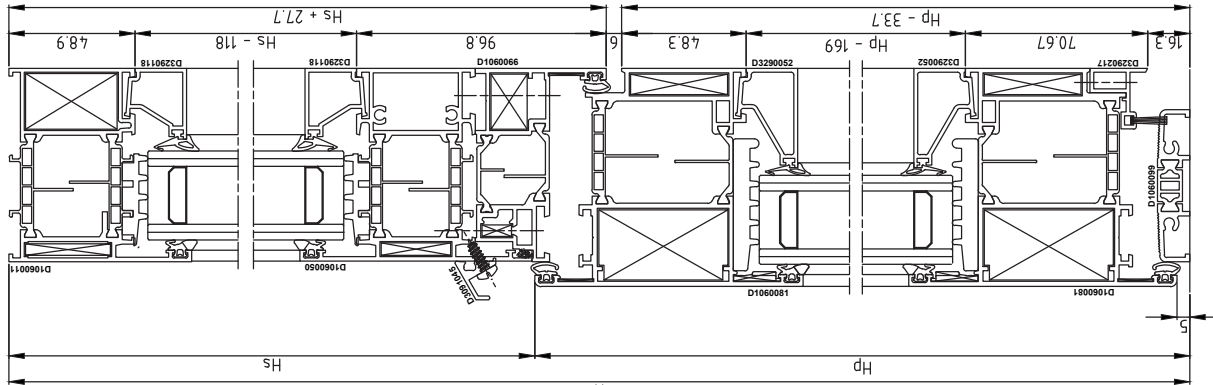
ACCESSORI

| Codice | Nr. pezzi | Descrizione |
|----------|-----------|--|
| D4250005 | 8 | SQUADRETTA DI ALLINEAMENTO CON ECCENTRICO H 18.5mm |
| D4250034 | 4 | SQUADRETTA PRESSOFUSA DA SPINARE H 11.9 - L 4.9 |
| D4076003 | 2 | SQUADRETTA ESTERNA A CIANFRINARE-SPINARE H 33.5 - L 5 |
| D4250061 | 10 | SQUADRETTA DI ALLINEAMENTO H 13.5 - L 1 |
| D4250105 | 4 | SQUADRETTA PRESSOFUSA SCATTO H 14.5 - L 22 PULSANTE Ø8 |
| D4250114 | 2 | SQUADRETTA PRESSOFUSA A SPINARE-AVVITARE H 35.8 - L 22 |
| D4250123 | 4 | SQUADRETTA ESTRUSA A SPINARE H 50.3 L 27.8 PER PORTE |
| D4250125 | 4 | SQUADRETTA ESTRUSA A CIANFRINARE-SPINARE H 38 L 8.5 |
| D4260001 | 2 | CAVALLOTTO ESTERNO PER TRAVERSI E ZOCCOLI |
| D4270013 | 12 | SPINA Ø3mm PER SQUADRETTE DI ALLINEAMENTO ESTERNE |
| D4270032 | 4 | VITE AUTOFILETTANTE 4.8 x 13.8 T25 |
| D4240168 | 1 | COPPIA TAPPI PER PROFILATO SOTTOANTA SENZA SOGLIA |
| D4240159 | 8 | TASSELLO APPOGGIO VETRO |
| D4280013 | 1 | PRESSORE RAPID BLOCK Z-P |



DISTINTA DI TAGLIO 8 - PORTA 1 ANTA APERTURA ESTERNA SOPRALUCE FISSO

PROFILI



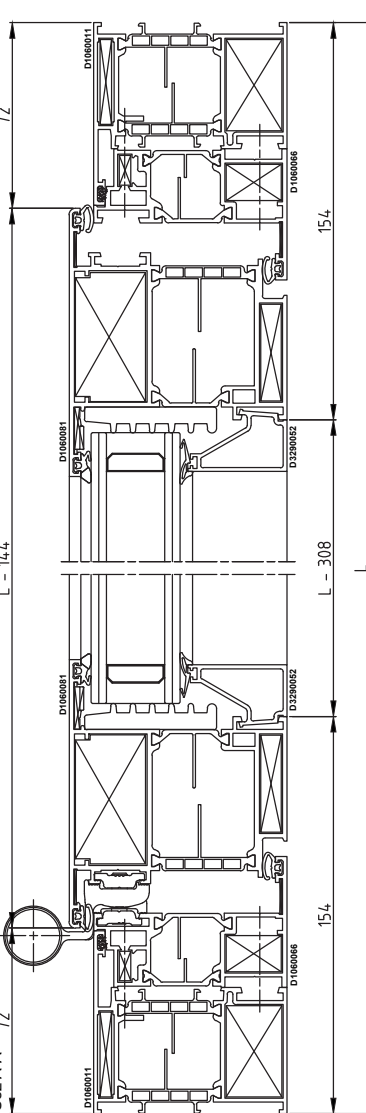
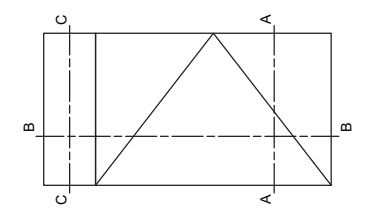
GUARNIZIONI

| Codice | Nr. pezzi | Descrizione | Taglio |
|----------|-----------|---------------------------------------|-----------|
| D1060011 | 1 | TELAIO 'L' MAGGIORATO CON PIATTO | L |
| D1060011 | 2 | TELAIO 'L' MAGGIORATO CON PIATTO | H |
| D1060066 | 1 | INVERSIONE DI BATTUTA | L - 97.8 |
| D1060066 | 2 | INVERSIONE DI BATTUTA | HS - 23.1 |
| D1060081 | 2 | ANTA 'T' PIANA PORTE APERTURA ESTERNA | L - 144 |
| D1060081 | 2 | ANTA 'T' PIANA PORTE APERTURA ESTERNA | HP - 5 |
| D3091045 | 1 | GOCCIOLATOIO | L - 8 |
| D1060094 | 1 | SOGLIA | L - 146.4 |
| D3290052 | 2 | FERMAVETRO A CONTRASTO 38.5mm | HP - 203 |
| D3290052 | 2 | FERMAVETRO A CONTRASTO 38.5mm | L - 308 |
| D3290118 | 2 | FERMAVETRO A CONTRASTO 27.5mm | HS - 158 |
| D3290118 | 2 | FERMAVETRO A CONTRASTO 27.5mm | L - 97.8 |
| D3290217 | 1 | SOTTO-ANTA CON SOGLIA H=22mm | L - 215.4 |

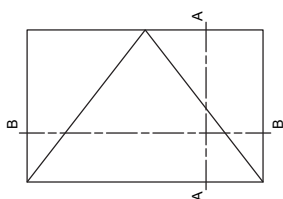
| Codice | Nr. pezzi | Descrizione | Taglio |
|----------|-----------|---------------------------------------|----------|
| D4010003 | 1 | GUARNIZIONE ESTERNA VETRO 4mm | 2H + 4L |
| D4010107 | 1 | GUARNIZIONE DI BATTUTA | 4Hp + 3L |
| D4210004 | 1 | SPAZZOLINO DI TENUTA 3x13mm | L |
| D4210042 | 1 | GUARNIZIONE CINGIVETRO A CHIODO 3-4mm | 2Hp + 2L |
| D4210043 | 1 | GUARNIZIONE CINGIVETRO A CHIODO 5-6mm | 2Hs + 2L |
| D4060008 | 1 | ISOLATORE VETRO ANTA | 2H + 4L |

ACCESSORI

| Codice | Nr. pezzi | Descrizione |
|----------|-----------|--|
| D4250005 | 4 | SQUADRETTA DI ALLINEAMENTO CON ECCENTRICO H 18.5mm |
| D4250025 | 2 | SQUADRETTA DI ALLINEAMENTO CON ECCENTRICO H 20.5mm |
| D4250034 | 2 | SQUADRETTA PRESSOFUSA DA SPINARE H 11.9 - L 4.9 |
| D4076003 | 2 | SQUADRETTA ESTERNA A CIANFRINARE-SPINARE H 33.5 - L 5 |
| D4250061 | 6 | SQUADRETTA DI ALLINEAMENTO H 13.5 - L 1 |
| D4250105 | 2 | SQUADRETTA PRESSOFUSA SCATTO H 14.5-L 22 PULSANTE Ø8 |
| D4250114 | 2 | SQUADRETTA PRESSOFUSA A SPINARE-AVVITARE H 35.8 - L 22 |
| D4250123 | 4 | SQUADRETTA ESTRUSA A SPINARE H 50.3 L 27.8 PER PORTE |
| D4250125 | 4 | SQUADRETTA ESTRUSA A CIANFRINARE-SPINARE H 38 L 8.5 |
| D4260001 | 2 | CAVALLOTTO ESTERNO PER TRAVERSI E ZOCCOLI |
| D4270013 | 12 | SPINA Ø3mm PER SQUADRETTA DI ALLINEAMENTO ESTERNE |
| D4270032 | 4 | VITE AUTOFILETTANTE 4.8 x 13.8 T25 |
| D4240168 | 1 | COPPIA TAPPI PER PROFILATO SOTTOANTA SENZA SOGLIE |
| D4040029 | 1 | TAPPO SX GOCCIOLATOIO |
| D4040030 | 1 | TAPPO DX GOCCIOLATOIO |
| D4240159 | 8 | TASSELLO APOGGIO VETRO |
| D4280013 | 1 | PRESSORE RAPID BLOCK Z-P |



DISTINTA DI TAGLIO 9 - PORTA 1 ANTA COMPLANARE APERTURA INTERNA



PROFILI

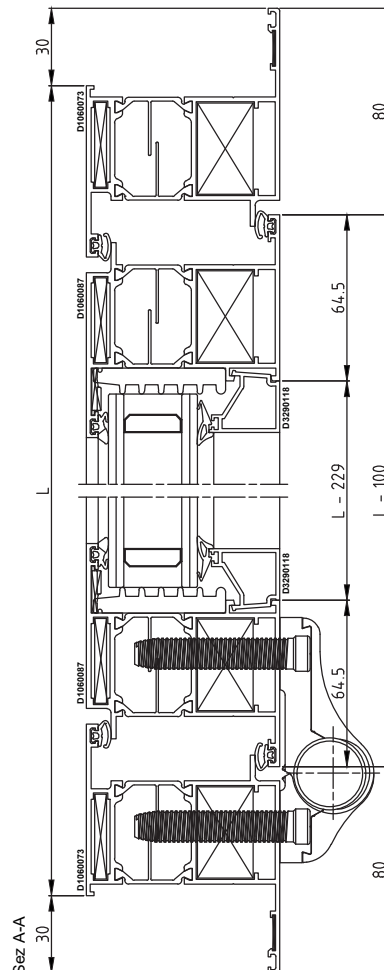
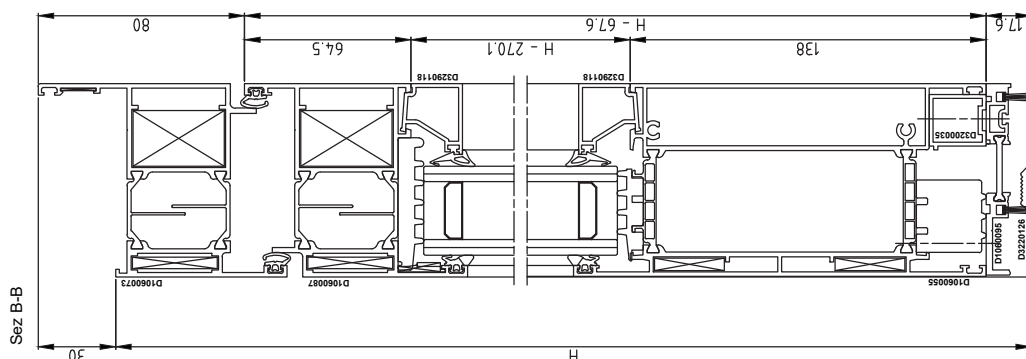
| Codice | Nr. pezzi | Descrizione | Taglio |
|----------|-----------|--|-----------|
| D1060073 | 1 | TELAIO 'Z' PORTE COMPLANARI APERTURA INTERNA | L - 60 |
| D1060073 | 2 | TELAIO 'Z' PORTE COMPLANARI APERTURA INTERNA | H + 30 |
| D1060087 | 1 | ANTA 'Z' PORTE COMPLANARI APERTURA INTERNA | L - 100 |
| D1060087 | 2 | ANTA 'Z' PORTE COMPLANARI APERTURA INTERNA | H - 67,6 |
| D1060055 | 1 | ZOCCOLO H 160MM CON TIRAVITE PER EL. FISSI | L - 220 |
| D1060095 | 1 | ZOCCOLO RIPORTATO | L - 100 |
| D3220126 | 1 | SOGLIA BASSA | L - 89 |
| D3290118 | 2 | FERMAVETRO A CONTRASTO 27,5mm | H - 310,1 |
| D3290118 | 2 | FERMAVETRO A CONTRASTO 27,5mm | L - 229 |
| D3200035 | 1 | DISTANZIALE FISSAGGIO SOTTOZOCCOLO | |

ACCESSORI

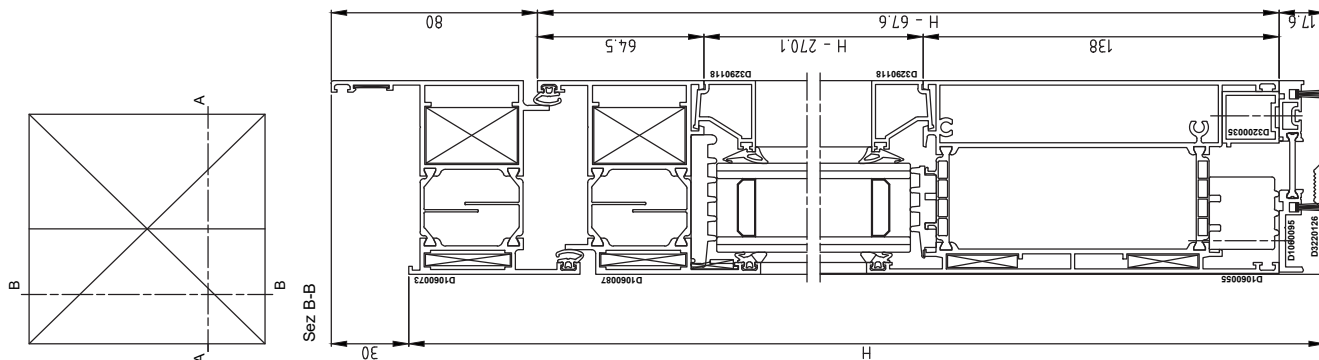
| Codice | Nr. pezzi | Descrizione |
|----------|--------------------------|--|
| D4250005 | 2 | SQUADRETTA DI ALLINEAMENTO CON ECCENTRICO H 18.5mm |
| D4076003 | 4 | SQUADRETTA ESTERNA A CIANFRINARE-SPINARE H 33.5 - L 5 |
| D4250061 | 2 | SQUADRETTA DI ALLINEAMENTO H 13.5 - L 1 |
| D4250114 | 4 | SQUADRETTA PRESSOFUSA A SPINARE-AVVITARE H 35.8 - L 22 |
| D4260001 | 4 | CAVALLOTTO ESTERNO PER TRAVERSI E ZOCCOLI |
| D4270013 | 8 | SPINA Ø3mm PER SQUADRETTA DI ALLINEAMENTO ESTERNE |
| D4270032 | 8 | VITE AUTOFILETTANTE 4.8 x 13.8 T25 |
| D4240159 | 4 | TASSELLO APOGGIO VETRO |
| D4280013 | vegl schemi di montaggio | PRESSORE RAPID BLOCK Z-P |

GUARNIZIONI

| Codice | Nr. pezzi | Descrizione | Taglio |
|----------|-----------|--------------------------------------|---------|
| D4010003 | 1 | GUARNIZIONE ESTERNA VETRO 4mm | 2H + 2L |
| D4010107 | 1 | GUARNIZIONE DI BATTUTA | 4H + 2L |
| D4210004 | 1 | SPAZZOLINO DI TENUTA 3x13mm | 2L |
| D4210042 | 1 | GUARNIZIONE CINGVETRO A CHIODO 3-4mm | 2H + 2L |
| D4060008 | 1 | ISOLATORE VETRO ANTA | 2H + L |
| D4990003 | 1 | ISOLATORE VETRO TELAI | L |
| D4990004 | 1 | ISOLATORE ZOCCOLO | L |



DISTINTA DI TAGLIO 10 - PORTA 2 ANTE COMPLANARI APERTURA INTERNA



PROFILI

| Codice | Nr. pezzi | Descrizione | Taglio |
|----------|-----------|--|----------|
| D1060073 | 1 | TELAIO 'Z' PORTE COMPLANARI APERTURA INTERNA | L+60 |
| D1060073 | 2 | TELAIO 'Z' PORTE COMPLANARI APERTURA INTERNA | H+30 |
| D1060087 | 2 | ANTA 'Z' PORTE COMPLANARI APERTURA INTERNA | L/2-43 |
| D1060087 | 3 | ANTA 'Z' PORTE COMPLANARI APERTURA INTERNA | H-67.6 |
| D1060088 | 1 | ANTA 'T' PORTE COMPLANARI APERTURA INTERNA | H-65 |
| D1060055 | 2 | ZOCCOLO H 160MM CON TIRAVITE PER EL. FISSI | L/2-163 |
| D1060095 | 1 | ZOCCOLO RIPORTATO | L/2-40.4 |
| D1060095 | 1 | ZOCCOLO RIPORTATO | L/2-43 |
| D3220126 | 1 | SOGLIA BASSA | L-89 |
| D3290118 | 4 | FERMAVETRO A CONTRASTO 27.5mm | H-310.1 |
| D3290118 | 4 | FERMAVETRO A CONTRASTO 27.5mm | L/2-172 |
| D3200035 | 1 | DISTANZIALE FISSAGGIO SOTTOZOCOLO | |

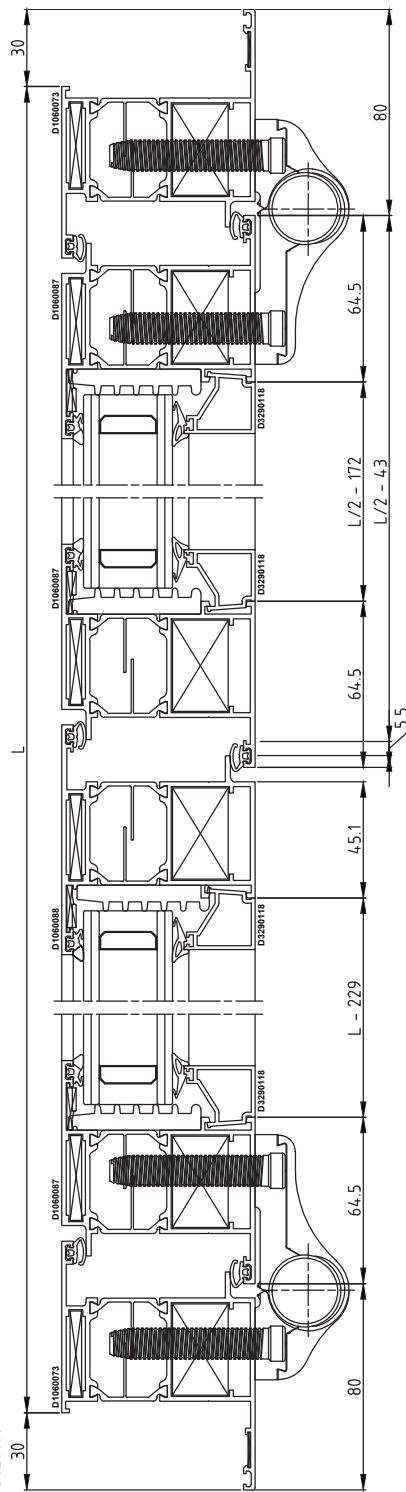
ACCESSORI

| Codice | Nr. pezzi | Descrizione |
|----------|-----------|--|
| D4250005 | 2 | SQUADRETTA DI ALLINEAMENTO CON ECCENTRICO H 18.5mm |
| D4076003 | 4 | SQUADRETTA ESTERNA A CIANFRINARE-SPINARE H 33.5 - L 5 |
| D4250061 | 2 | SQUADRETTA DI ALLINEAMENTO H 13.5 - L 1 |
| D4250114 | 4 | SQUADRETTA PRESSOFUSA A SPINARE-AVVITARE H 35.8 - L 22 |
| D4260001 | 4 | CAVALLOTTO ESTERNO PER TRAVERSI E ZOCCOLI |
| D4270013 | 8 | SPINA Ø3mm PER SQUADRETTA DI ALLINEAMENTO ESTERNE |
| D4270032 | 8 | VITE AUTOFILETTANTE 4.8 x 13.8 T25 |
| D4240266 | 1 | COPIA TAPPI PER UNIONE 'T'-Z' PROF. PORTE COMPLANARI |
| D4240159 | 4 | TASSELLO APOGGIO VETRO |
| D4280013 | 1 | PRESSORE RAPID BLOCK Z-P |

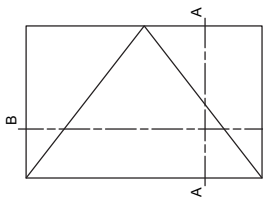
GUARNIZIONI

| Codice | Nr. pezzi | Descrizione | Taglio |
|----------|-----------|--------------------------------------|--------|
| D4010003 | 1 | GUARNIZIONE ESTERNA VETRO 4mm | 4H+2L |
| D4010107 | 1 | GUARNIZIONE DI BATTUTA | 6H+2L |
| D4210004 | 1 | SPAZZOLINO DI TENUTA 3x13mm | 2L |
| D4210042 | 1 | GUARNIZIONE CINGVETRO A CHIODO 3-4mm | 4H+2L |
| D4060008 | 1 | ISOLATORE VETRO ANTA | 4H+L |
| D4990003 | 1 | ISOLATORE VETRO TELAIO | L |
| D4990004 | 1 | ISOLATORE ZOCCOLO | L |

Sez A-A



DISTINTA DI TAGLIO 11 - PORTA 1 ANTA COMPLANARE APERTURA ESTERNA



PROFILI

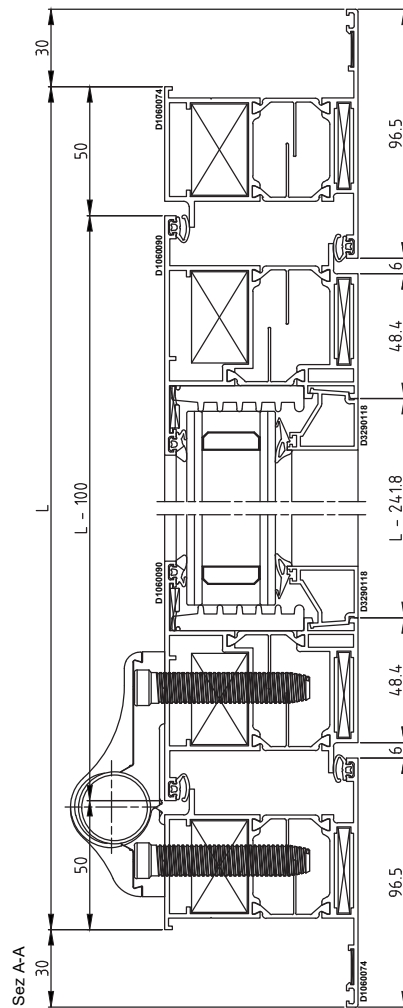
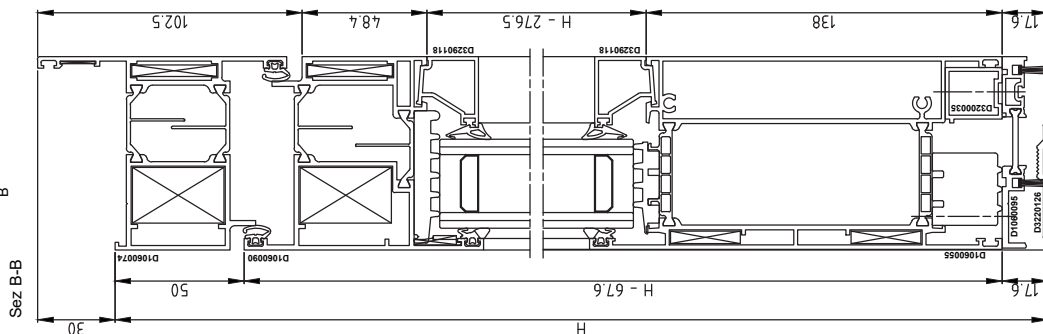
| Codice | Nr. pezzi | Descrizione | Taglio |
|----------|-----------|--|---------|
| D1060074 | 1 | TELAIO 'T' PORTE COMPLANARI | L+60 |
| D1060074 | 2 | TELAIO 'T' PORTE COMPLANARI | H+30 |
| D1060090 | 1 | ANTA 'T' PORTE COMPLANARI APERTURA ESTERNA | L-100 |
| D1060090 | 2 | ANTA 'T' PORTE COMPLANARI APERTURA ESTERNA | H-67,6 |
| D1060055 | 1 | ZOCCOLO H 160MM CON TIRAVITE PER EL. FISSI | L-232,8 |
| D1060095 | 1 | ZOCCOLO RIPORTATO | L-100 |
| D3220126 | 1 | SOGLIA BASSA | L-89 |
| D3290118 | 2 | FERMAVETRO A CONTRASTO 27,5mm | H-316,5 |
| D3290118 | 2 | FERMAVETRO A CONTRASTO 27,5mm | L-241,8 |
| D3200035 | 1 | DISTANZIALE FISSAGGIO SOTTOZOCCOLO | |

ACCESSORI

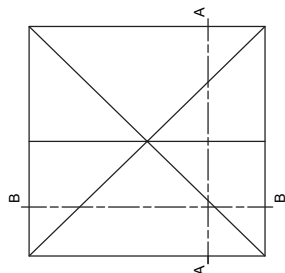
| Codice | Nr. pezzi | Descrizione |
|----------|--------------------------|--|
| D4250005 | 2 | SQUADRETTA DI ALLINEAMENTO CON ECCENTRICO H 18,5mm |
| D4076003 | 4 | SQUADRETTA ESTERNA A CIANFRINARE-SPINARE H 33,5 - L 5 |
| D4250061 | 2 | SQUADRETTA DI ALLINEAMENTO H 13,5 - L 1 |
| D4250114 | 4 | SQUADRETTA PRESSOFUSA A SPINARE-AVVITARE H 35,8 - L 22 |
| D4260001 | 4 | CAVALLOTTO ESTERNO PER TRAVERSI E ZOCCOLI |
| D4270013 | 8 | SPINA Ø3mm PER SQUADRETTA DI ALLINEAMENTO ESTERNE |
| D4270032 | 8 | VITE AUTOFILETTANTE 4,8 x 13,8 T25 |
| D4240159 | 4 | TASSELLO APOGGIO VETRO |
| D4280013 | vegl schemi di montaggio | PRESSORE RAPID BLOCK Z-P |

GUARNIZIONI

| Codice | Nr. pezzi | Descrizione | Taglio |
|----------|-----------|---------------------------------------|--------|
| D4010003 | 1 | GUARNIZIONE ESTERNA VETRO 4mm | 2H+2L |
| D4010107 | 1 | GUARNIZIONE DI BATTUTA | 4H+2L |
| D4210004 | 1 | SPAZZOLINO DI TENUTA 3x13mm | 2L |
| D4210042 | 1 | GUARNIZIONE CINGIVETRO A CHIODO 3-4mm | 2H+2L |
| D4060008 | 1 | ISOLATORE VETRO ANTA | 2H+L |
| D4990003 | 1 | ISOLATORE VETRO TELAI | L |
| D4990004 | 1 | ISOLATORE ZOCCOLO | L |



DISTINTA DI TAGLIO 12 - PORTA 2 ANTE COMPLANARI APERTURA ESTERNA



PROFILI

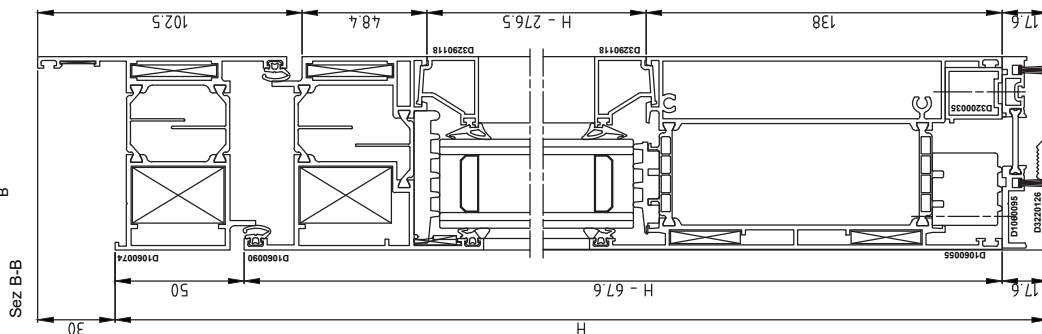
| Codice | Nr. pezzi | Descrizione | Taglio |
|----------|-----------|--|-----------|
| D1060074 | 1 | TELAIO 'T' PORTE COMPLANARI | L+60 |
| D1060074 | 2 | TELAIO 'T' PORTE COMPLANARI | H+30 |
| D1060090 | 2 | ANTA 'T' PORTE COMPLANARI APERTURA ESTERNA | L/2-43 |
| D1060090 | 3 | ANTA 'T' PORTE COMPLANARI APERTURA ESTERNA | H-67,6 |
| D1060089 | 1 | ANTA 'Z' PORTE COMPLANARI APERTURA ESTERNA | H-65 |
| D1060055 | 2 | ZOCCOLO H 160MM CON TIRAVITE PER EL. FISSI | L/2-175,8 |
| D1060095 | 1 | ZOCCOLO RIPIRTATO | L/2-40,4 |
| D1060095 | 1 | ZOCCOLO RIPIRTATO | L/2-43 |
| D3220126 | 1 | SOGLIA BASSA | L-89 |
| D3290118 | 4 | FERMAVETRO A CONTRASTO 27,5mm | H-316,5 |
| D3290118 | 4 | FERMAVETRO A CONTRASTO 27,5mm | L/2-184,8 |
| D3200035 | 1 | DISTANZIALE FISSAGGIO SOTTOZOCCOLO | |

ACCESSORI

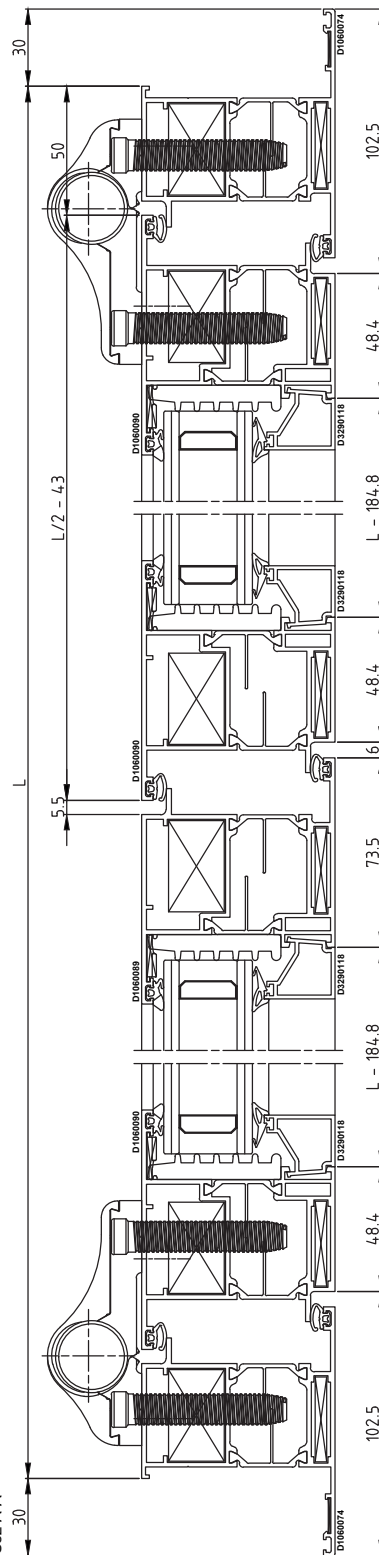
| Codice | Nr. pezzi | Descrizione |
|----------|-----------|--|
| D4250005 | 4 | SQUADRETTA DI ALLINEAMENTO CON ECCENTRICO H 18,5mm |
| D4076003 | 6 | SQUADRETTA ESTERNA A CIANFRINARE-SPINARE H 33,5 - L 5 |
| D4250061 | 2 | SQUADRETTA DI ALLINEAMENTO H 13,5 - L 1 |
| D4250114 | 6 | SQUADRETTA PRESSOFUSA A SPINARE-AVVITARE H 35,8 - L 22 |
| D4260001 | 8 | CAVALLOTTO ESTERNO PER TRAVERSI E ZOCCOLI |
| D4270013 | 16 | SPINA Ø3mm PER SQUADRETTA DI ALLINEAMENTO ESTERNE |
| D4270032 | 16 | VITE AUTOFILETTANTE 4,8 x 13,8 T25 |
| D4240266 | 1 | COPIA TAPPI PER UNIONE 'T'-Z' PROF. PORTE COMPLANARI |
| D4240159 | 4 | TASSELLO APOGGIO VETRO |
| D4280013 | 1 | PRESSORE RAPID BLOCK Z-P |

GUARNIZIONI

| Codice | Nr. pezzi | Descrizione | Taglio |
|----------|-----------|---------------------------------------|--------|
| D4010003 | 1 | GUARNIZIONE ESTERNA VETRO 4mm | 4H+2L |
| D4010107 | 1 | GUARNIZIONE DI BATTUTA | 6H+2L |
| D4210004 | 1 | SPAZZOLINO DI TENUTA 3x13mm | 2L |
| D4210042 | 1 | GUARNIZIONE CINGIVETRO A CHIODO 3-4mm | 4H+2L |
| D4060008 | 1 | ISOLATORE VETRO ANTA | 4H+L |
| D4990003 | 1 | ISOLATORE VETRO TELAI | L |
| D4990004 | 1 | ISOLATORE ZOCCOLO | L |



Sez A-A



DISTINTA DI TAGLIO 13 - PORTA 1 ANTA COMPLANARE APERTURA INTERNA SOPRALUCE APRIBILE

GUARNIZIONI

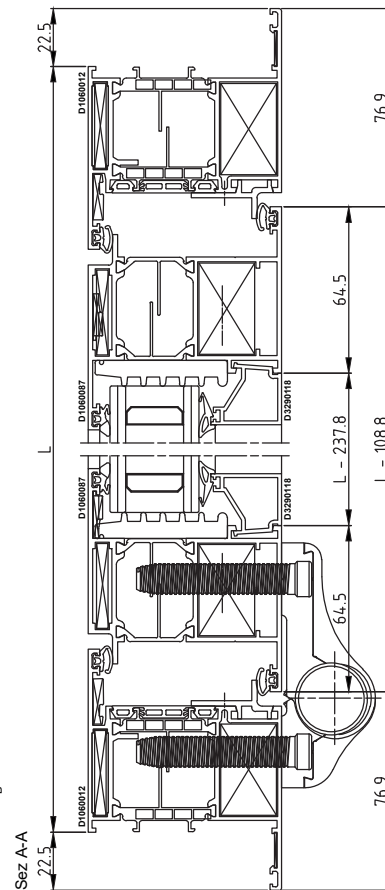
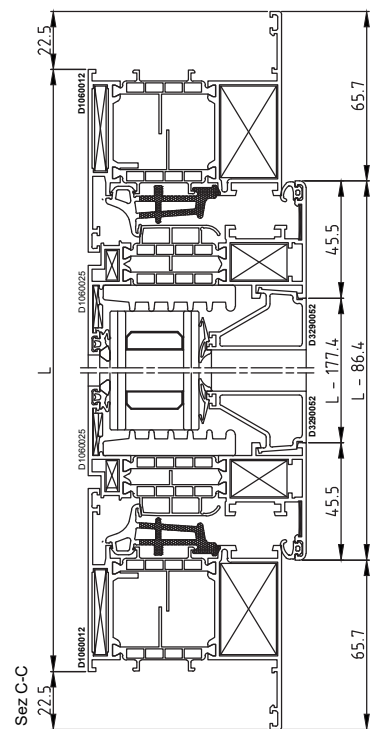
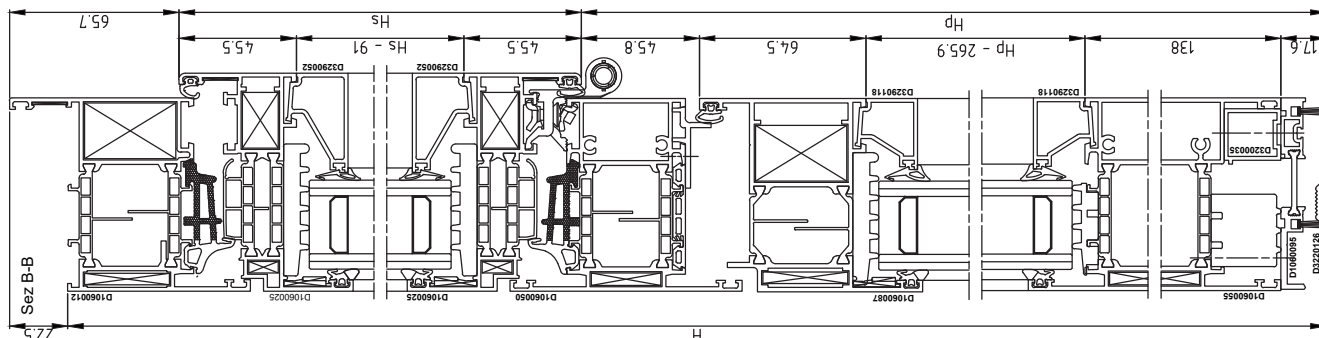
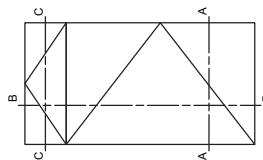
| Codice | Nr. pezzi | Descrizione | Taglio |
|----------|-----------|---------------------------------------|----------|
| D4010003 | 1 | GUARNIZIONE ESTERNA VETRO 4mm | 2H + 4L |
| D4010107 | 1 | GUARNIZIONE DI BATTUTA | 6Hp + 2L |
| D4210004 | 1 | SPAZZOLINO DI TENUTA 3x13mm | 2L |
| D4210042 | 1 | GUARNIZIONE CINGIVETRO A CHIODO 3-4mm | 2H + 4L |
| D4060009 | 1 | GUARNIZIONE DI FINITURA TELAI | 2Hp + L |
| D4060008 | 1 | ISOLATORE VETRO ANTA | 2Hp + L |
| D4990003 | 1 | ISOLATORE VETRO TELAIO | 2Hs + 2L |
| D4990004 | 1 | ISOLATORE ZOCCOLO | L |

ACCESSORI

| Codice | Nr. pezzi | Descrizione |
|----------|-----------|--|
| D4250005 | 2 | SQUADRETTA DI ALLINEAMENTO CON ECCENTRICO H 18.5mm |
| D4250025 | 2 | SQUADRETTA DI ALLINEAMENTO CON ECCENTRICO H 20.5mm |
| D4250034 | 4 | SQUADRETTA PRESSOFUSA DA SPINARE H 11.9 - L 4.9 |
| D4076003 | 4 | SQUADRETTA ESTERNA A CIANFRINARE-SPINARE H 33.5 - L 5 |
| D4250061 | 6 | SQUADRETTA DI ALLINEAMENTO H 13.5 - L 1 |
| D4250105 | 4 | SQUADRETTA PRESSOFUSA SCATTO H 14.5-L 22 PULSANTE Ø8 |
| D4250114 | 4 | SQUADRETTA PRESSOFUSA A SPINARE-AVVITARE H 35.8 - L 22 |
| D4260001 | 6 | CAVALLOTTO ESTERNO PER TRAVERSI E ZOCCOLI |
| D4270013 | 16 | SPINA Ø3mm PER SQUADRETTI DI ALLINEAMENTO ESTERNE |
| D4270032 | 8 | VITE AUTOFILETTANTE 4.8 x 13.8 T25 |
| D4240159 | 8 | TASSELLO APOGGIO VETRO |
| D4280013 | 1 | PRESSORE RAPID BLOCK Z-P |

PROFILI

| Codice | Nr. pezzi | Descrizione | Taglio |
|----------|-----------|--|-------------|
| D1060012 | 1 | TELAIO 'Z' MAGGIORATO CON PIATTO | L + 45 |
| D1060012 | 2 | TELAIO 'Z' MAGGIORATO CON PIATTO | H + 22.5 |
| D1060087 | 1 | ANTA 'Z' PORTE COMPLANARI/APERTURA INTERNA | L - 108.8 |
| D1060087 | 2 | ANTA 'Z' PORTE COMPLANARI/APERTURA INTERNA | Hp - 63.4 |
| D1060025 | 2 | ANTA 'Z' PIANA | L - 86.4 |
| D1060025 | 2 | ANTA 'Z' PIANA | H(Hp+43.2) |
| D1060056 | 2 | ZOCCOLO H 90mm CON TIRAVITE | L - 228.8 |
| D1060050 | 1 | TRAVERSO H 90mm CON TIRAVITE PER EL. FISSI | L - 88.8 |
| D1060095 | 1 | ZOCCOLO RIPORTATO | L - 108.8 |
| D3220126 | 1 | SOGLIA BASSA | L - 97.8 |
| D3290118 | 2 | FERMAVETRO A CONTRASTO 27.5mm | Hp - 305.9 |
| D3290118 | 2 | FERMAVETRO A CONTRASTO 27.5mm | L - 237.8 |
| D3290052 | 2 | FERMAVETRO A CONTRASTO 38.5mm | H(Hp+174.2) |
| D3290052 | 2 | FERMAVETRO A CONTRASTO 38.5mm | L - 177.4 |
| D3290449 | 2 | RIPORTO PER TELAI PORTE COMPLANARI | Hp - 35.3 |
| D3290449 | 1 | RIPORTO PER TELAI PORTE COMPLANARI | L - 87.8 |
| D3200035 | 1 | DISTANZIALE FISSAGGIO SOTTOZOCCOLO | |

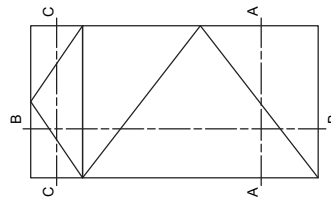
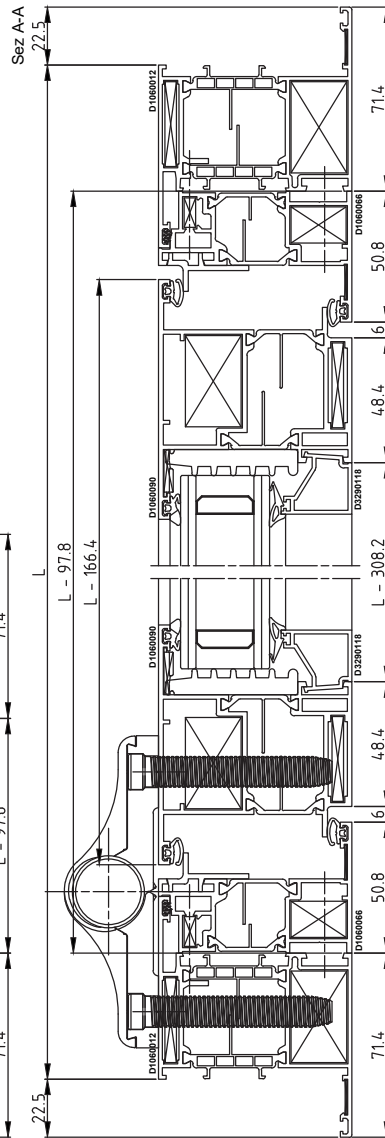
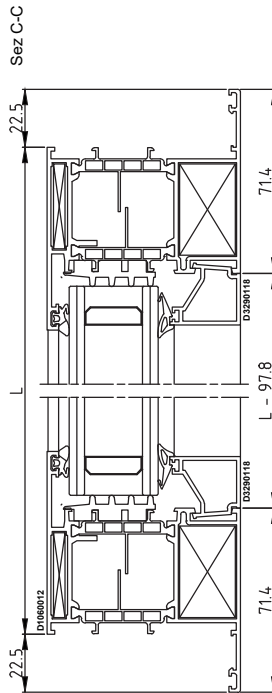


DISTINTA DI TAGLIO 14 - PORTA 1 ANTA COMPLANARE APERTURA ESTERNA SOPRALUCE FISSO

GUARNIZIONI

PROFILI

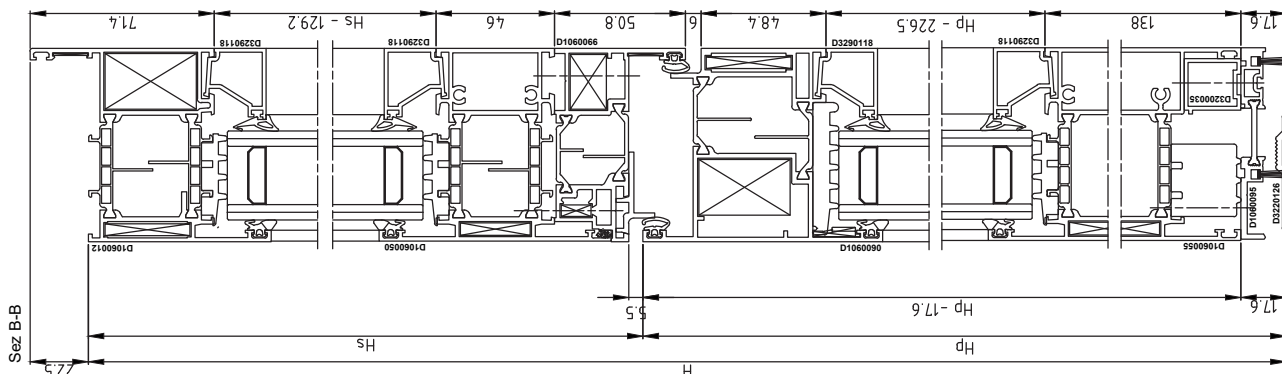
| Codice | Nr. pezzi | Descrizione | Taglio |
|----------|-----------|--|------------|
| D1060012 | 1 | TELAIO 'Z' MAGGIORATO CON PIATTO | L - 45 |
| D1060012 | 2 | TELAIO 'Z' MAGGIORATO CON PIATTO | H - 22.5 |
| D1060090 | 1 | ANTA 'T' PORTE COMPLANARI APERTURA ESTERNA | L - 166.4 |
| D1060090 | 2 | ANTA 'T' PORTE COMPLANARI APERTURA ESTERNA | Hp - 17.6 |
| D1060066 | 2 | INVERSIONE DI BATTUTA | L - 97.8 |
| D1060066 | 2 | INVERSIONE DI BATTUTA | Hp - 24.3 |
| D1060056 | 1 | ZOCOLO H 160mm CON TIRAVITE | L - 299.2 |
| D1060050 | 1 | TRAVERSO H 90MM CON TIRAVITE PER EL. FISSI | L - 88.8 |
| D1060095 | 1 | ZOCOLO RIPORTATO | L - 166.4 |
| D3220126 | 1 | SOGLIA BASSA | L - 97.8 |
| D3290118 | 2 | FERMAVETRO A CONTRASTO 27.5mm | Hp - 266.5 |
| D3290118 | 2 | FERMAVETRO A CONTRASTO 27.5mm | L - 308.2 |
| D3290052 | 2 | FERMAVETRO A CONTRASTO 38.5mm | Hs - 169.2 |
| D3290052 | 2 | FERMAVETRO A CONTRASTO 38.5mm | L - 97.8 |
| D3290449 | 2 | RIPORTO PER TELAI PORTE COMPLANARI | Hp - 10.5 |
| D3290449 | 1 | RIPORTO PER TELAI PORTE COMPLANARI | L - 145.4 |
| D3200035 | 1 | DISTANZIALE FISSAGGIO SOTTOZOCOLO | |



| Codice | Nr. pezzi | Descrizione | Taglio |
|----------|-----------|---------------------------------------|----------|
| D4010003 | 1 | GUARNIZIONE ESTERNA VETRO 4mm | 2H + 4L |
| D4010107 | 1 | GUARNIZIONE DI BATTUTA | 4H + 4L |
| D4010045 | 1 | GUARNIZIONE DI BATTUTA FINESTRA | 2Hs + 2L |
| D4060000 | 1 | GUARNIZIONE CENTRALE | 2Hs + 2L |
| D4210004 | 1 | SPAZZOLINO DI TENUTA 3x13mm | 2L |
| D4210042 | 1 | GUARNIZIONE CINGIVETRO A CHIODO 3-4mm | 2H + 4L |
| D4060009 | 1 | GUARNIZIONE DI FINITURA TELAI | 2Hp + L |
| D4060008 | 1 | ISOLATORE VETRO ANTA | 2H + 3L |
| D4990003 | 1 | ISOLATORE VETRO TELAI | L |
| D4990004 | 1 | ISOLATORE ZOCCOLO | L |

ACCESSORI

| Codice | Nr. pezzi | Descrizione |
|----------|--------------------------|--|
| D4250005 | 2 | SQUADRETTA DI ALLINEAMENTO CON ECCENTRICO H 18.5mm |
| D4250025 | 2 | SQUADRETTA DI ALLINEAMENTO CON ECCENTRICO H 20.5mm |
| D4250034 | 4 | SQUADRETTA PRESSOFUSA DA SPINARE H 11.9 - L 4.9 |
| D4076003 | 4 | SQUADRETTA ESTERNA A CIANFRINARE-SPINARE H 33.5 - L 5 |
| D4250061 | 6 | SQUADRETTA DI ALLINEAMENTO H 13.5 - L 1 |
| D4250105 | 4 | SQUADRETTA PRESSOFUSA SCATTO H 14.5-L 22 PULSANTE Ø8 |
| D4250114 | 4 | SQUADRETTA PRESSOFUSA A SPINARE-AVVITARE H 35.8 - L 22 |
| D4260001 | 6 | CAVALLOTTO ESTERNO PER TRAVERSI E ZOCCOLI |
| D4270013 | 16 | SPINA Ø9mm PER SQUADRETTI DI ALLINEAMENTO ESTERNE |
| D4270032 | 8 | VITE AUTOFILETTANTE 4.8 x 13.8 T25 |
| D4240159 | 8 | TASSELLO APOGGIO VETRO |
| D4280013 | vedi schemi di montaggio | PRESSORE RAPID BLOCK Z-P |



DISTINTA DI TAGLIO 15 - PORTA 2 ANTE COMPLANARI APERTURA DI SICUREZZA

PROFILI

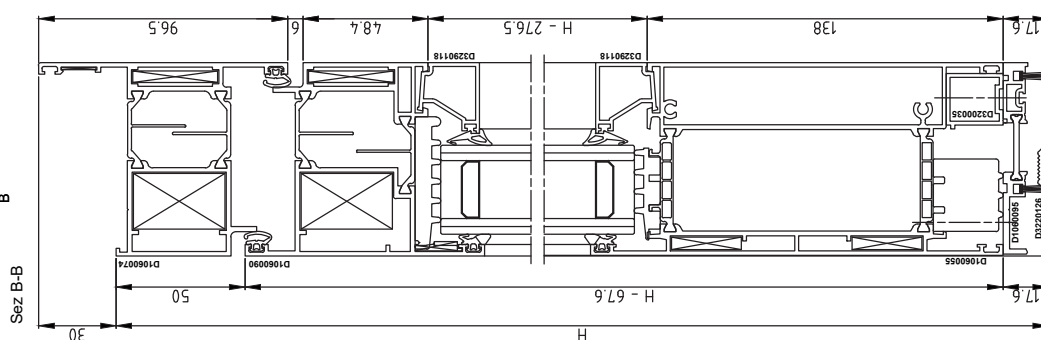
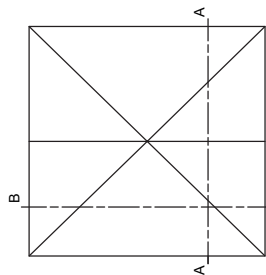
| Codice | Nr. pezzi | Descrizione | Taglio |
|----------|-----------|--|-------------|
| D1060074 | 1 | TELAIO 'T' PORTE COMPLANARI | L + 60 |
| D1060074 | 2 | TELAIO 'T' PORTE COMPLANARI | H + 30 |
| D1060090 | 1 | ANTA 'T' PORTE COMPLANARI APERTURA ESTERNA | L/2 - 43 |
| D1060090 | 1 | ANTA 'T' PORTE COMPLANARI APERTURA ESTERNA | L/2 - 49 |
| D1060090 | 3 | ANTA 'T' PORTE COMPLANARI APERTURA ESTERNA | H - 67,6 |
| D1060091 | 1 | ANTA PORTE COMPLANARI USCITE DI SICUREZZA | H - 73,5 |
| D1060055 | 2 | ZOCCOLO H 160MM CON TIRAVITE PER EL. FISSI | L/2 - 175,8 |
| D1060095 | 1 | ZOCCOLO RIPORTATO | L/2 - 49 |
| D1060095 | 1 | ZOCCOLO RIPORTATO | L/2 - 43 |
| D3220126 | 1 | SOGLIA BASSA | L - 89 |
| D3290118 | 4 | FERMAVETRO A CONTRASTO 27.5mm | H - 316,5 |
| D3290118 | 4 | FERMAVETRO A CONTRASTO 27.5mm | L/2 - 184,8 |
| D3200035 | 1 | DISTANZIALE FISSAGGIO SOTTOZOCOLO | |

ACCESSORI

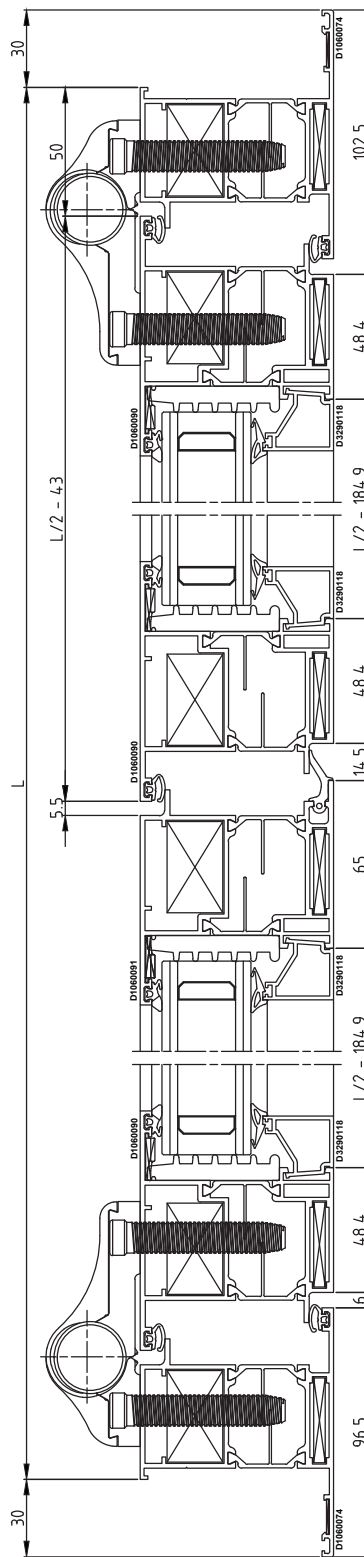
| Codice | Nr. pezzi | Descrizione |
|----------|-----------|---|
| D4250005 | 4 | SQUADRETTA DI ALLINEAMENTO CON ECCENTRICO H 18.5mm |
| D4076003 | 6 | SQUADRETTA ESTERNA A CIANFRINARE-SPINARE H 33.5 - L 5 |
| D4250061 | 2 | SQUADRETTA DI ALLINEAMENTO H 13.5 - L 1 |
| D4250114 | 6 | SQUADRETTA PRESSOFUSA A SPINARE-AVVITARE H 35.8 - L 22 |
| D4260001 | 8 | CAVALLOTTO ESTERNO PER TRAVERSI E ZOCCOLI |
| D4270013 | 16 | SPINA Ø3mm PER SQUADRETTI DI ALLINEAMENTO ESTERNE |
| D4270032 | 16 | VITE AUTOFILETTANTE 4.8 x 13.8 T25 |
| D4240266 | 1 | COPIA TAPPI PER UNIONE 'T'-Z' PROF. PORTE COMPLANARI |
| D4240159 | 4 | TASSELLO APOGGIO VETRO |
| D4280013 | | PRESSORE RAPID BLOCK Z-P <small>vedi schemi di montaggio</small> |

GUARNIZIONI

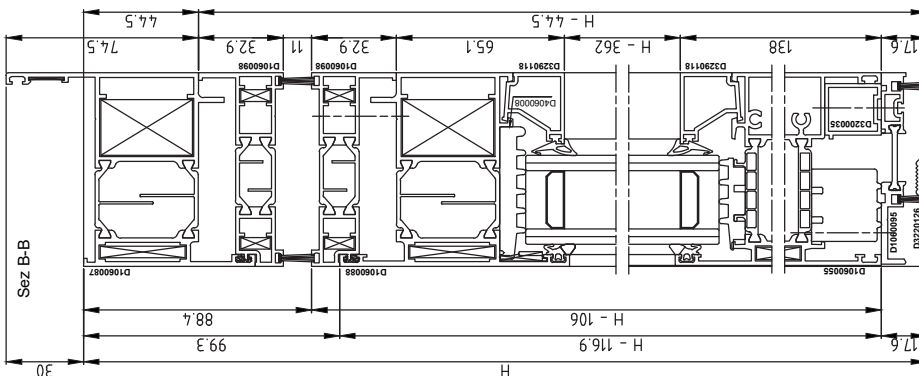
| Codice | Nr. pezzi | Descrizione | Taglio |
|----------|-----------|--------------------------------------|---------|
| D4010003 | 1 | GUARNIZIONE ESTERNA VETRO 4mm | 4H + 2L |
| D4010107 | 1 | GUARNIZIONE DI BATTUTA | 6H + 2L |
| D4210004 | 1 | SPAZZOLINO DI TENUTA 3x13mm | 2L |
| D4210042 | 1 | GUARNIZIONE CINGVETRO A CHIODO 3-4mm | 4H + 2L |
| D4010118 | 1 | GUARNIZIONE PORTA ANTIPANICO | H |
| D4060008 | 1 | ISOLATORE VETRO ANTA | 4H + L |
| D4990003 | 1 | ISOLATORE VETRO TELAI | L |
| D4990004 | 1 | ISOLATORE ZOCCOLO | L |



Sez A-A



DISTINTA DI TAGLIO 16 - PORTA 2 ANTE VA E VIENI

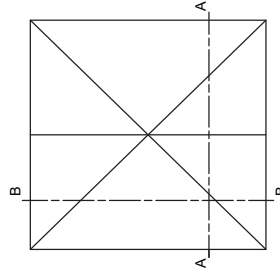


PROFILI

| Codice | Nr. pezzi | Descrizione | Taglio |
|----------|-----------|--|-------------|
| D1060073 | 1 | TELAIO 'Z' PORTE COMPLANARI APERTURA INTERNA | L+80 |
| D1060073 | 2 | TELAIO 'Z' PORTE COMPLANARI APERTURA INTERNA | H+30 |
| D1060088 | 2 | ANTA 'T' PORTE COMPLANARI APERTURA INTERNA | L/2 - 155.7 |
| D1060088 | 4 | TELAIO 'Z' PORTE COMPLANARI APERTURA INTERNA | H - 116.9 |
| D1060098 | 2 | RIPORTO PORTA VA' E VIENI | H - 44.5 |
| D1060098 | 1 | RIPORTO PORTA VA' E VIENI | L - 89 |
| D1060098 | 4 | RIPORTO PORTA VA' E VIENI | H - 106 |
| D1060098 | 2 | RIPORTO PORTA VA' E VIENI | L/2 - 83.9 |
| D1060055 | 2 | ZOCCOLO H 160MM CON TIRAVITE PER EL. FISSI | L/2 - 240.9 |
| D1060095 | 2 | ZOCCOLO RIPORTATO | L/2 - 93.9 |
| D3220126 | 1 | SOGLIA BASSA | L - 89 |
| D3290118 | 4 | FERMAVETRO A CONTRASTO 27.5mm | H - 36.2 |
| D3290118 | 4 | FERMAVETRO A CONTRASTO 27.5mm | L/2 - 249.9 |
| D3200035 | 1 | DISTANZIALE FISSAGGIO SOTTOZOCCOLO | |

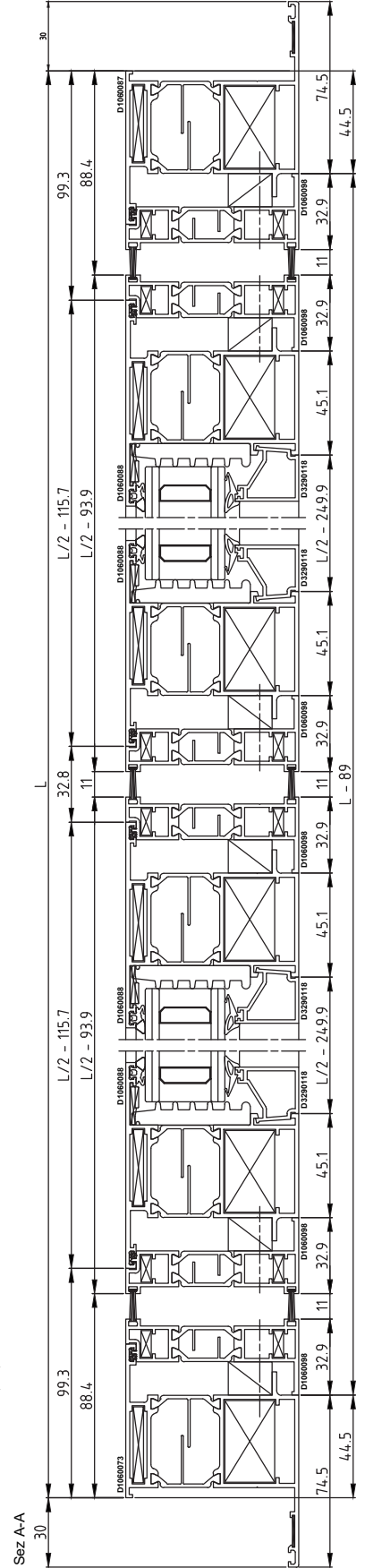
ACCESSORI

| Codice | Nr. pezzi | Descrizione |
|----------|-----------|--|
| D4250005 | 4 | SQUADRETTA DI ALLINEAMENTO CON ECCENTRICO H 18.5mm |
| D4250034 | 12 | SQUADRETTA PRESSOFUSA DA SPINARE H 11.9 - L 4.9 |
| D4076003 | 6 | SQUADRETTA ESTERNA A CIANFRINARE-SPINARE H 33.5 - L 5 |
| D4250061 | 2 | SQUADRETTA DI ALLINEAMENTO H 13.5 - L 1 |
| D4250114 | 6 | SQUADRETTA PRESSOFUSA A SPINARE-AVVITARE H 35.8 - L 22 |
| D4260001 | 8 | CAVALLOTTO ESTERNO PER TRAVERSI E ZOCCOLI |
| D4270013 | 40 | SPINA Ø3mm PER SQUADRETTA DI ALLINEAMENTO ESTERNE |
| D4270032 | 12 | VITE AUTOFILETTANTE 4.8 x 13.8 T25 |
| D4240159 | 8 | TASSELLO APOGGIO VETRO |
| D4280013 | 8 | PRESSORE RAPID BLOCK Z-P |

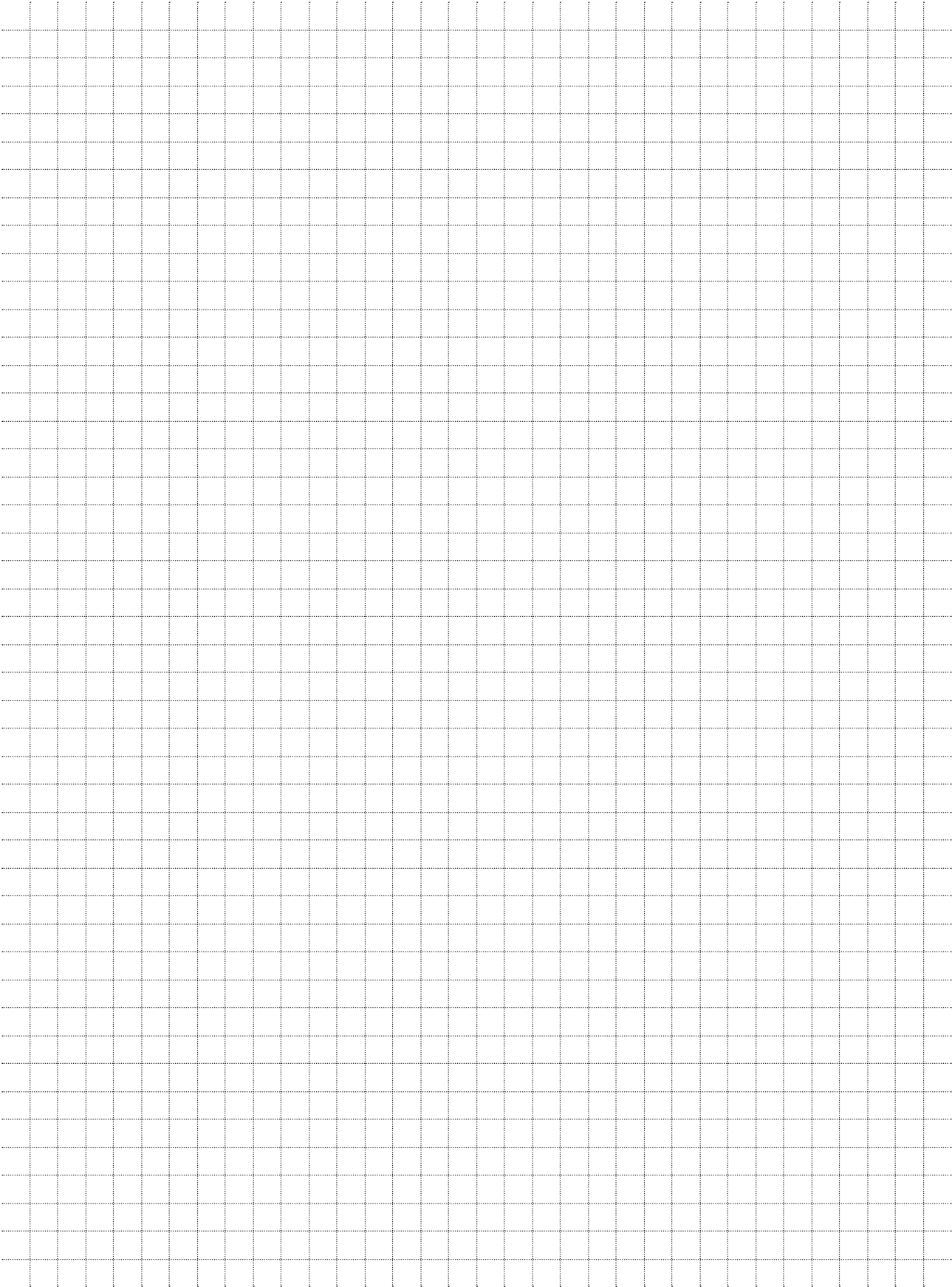


GUARNIZIONI

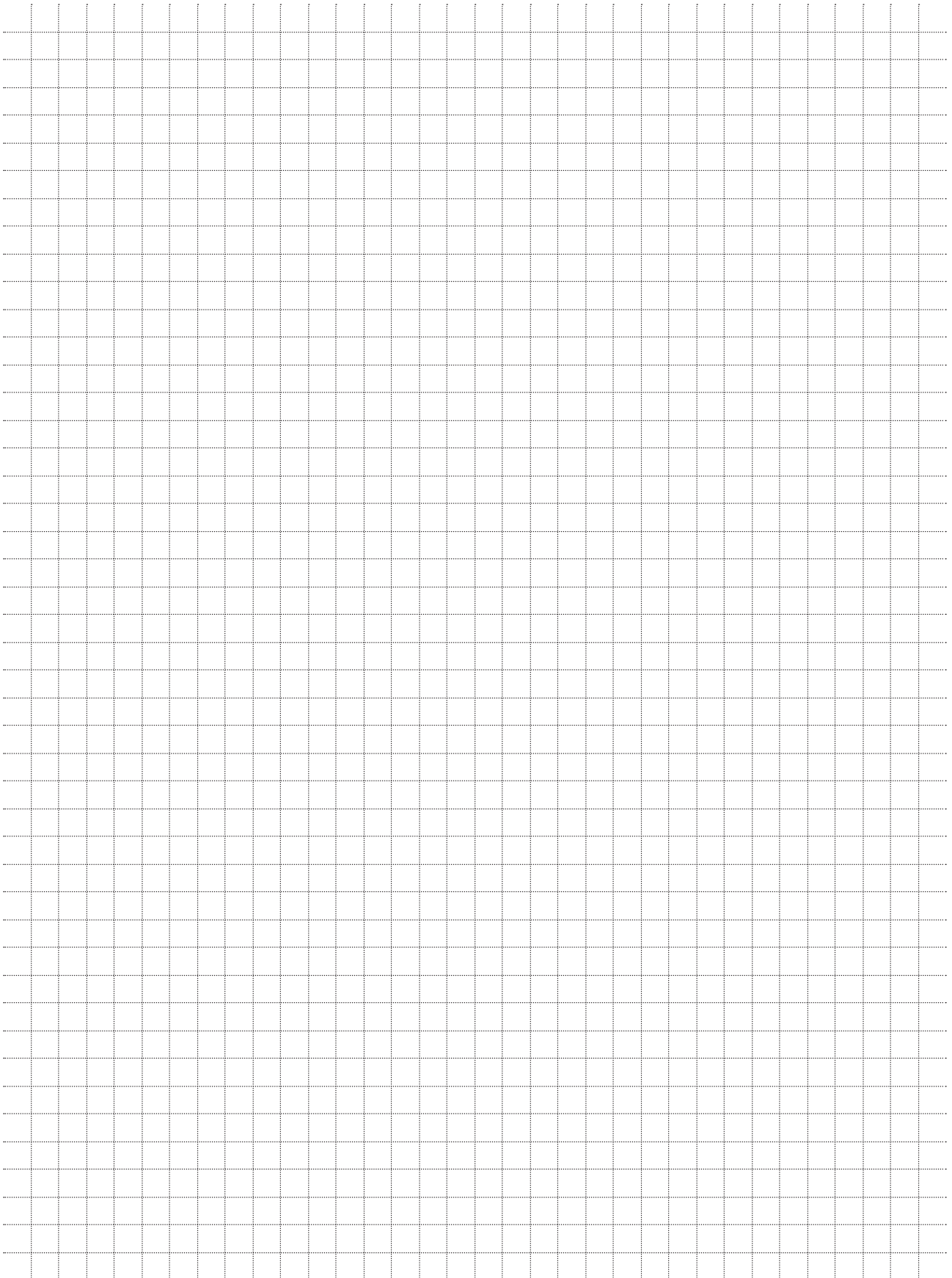
| Codice | Nr. pezzi | Descrizione | Taglio |
|----------|-----------|--------------------------------------|---------|
| D4010003 | 1 | GUARNIZIONE ESTERNA VETRO 4mm | 4H + 2L |
| D4210004 | 1 | SPAZZOLINO DI TENUTA 3x13mm | 6H + 4L |
| D4210042 | 1 | GUARNIZIONE CINGVETRO A CHIODO 3-4mm | 4H + 2L |
| D4060008 | 1 | ISOLATORE VETRO ANTA | 4H + L |
| D4990003 | 1 | ISOLATORE VETRO TELAI0 | L |
| D4990004 | 1 | ISOLATORE ZOCCOLO | L |



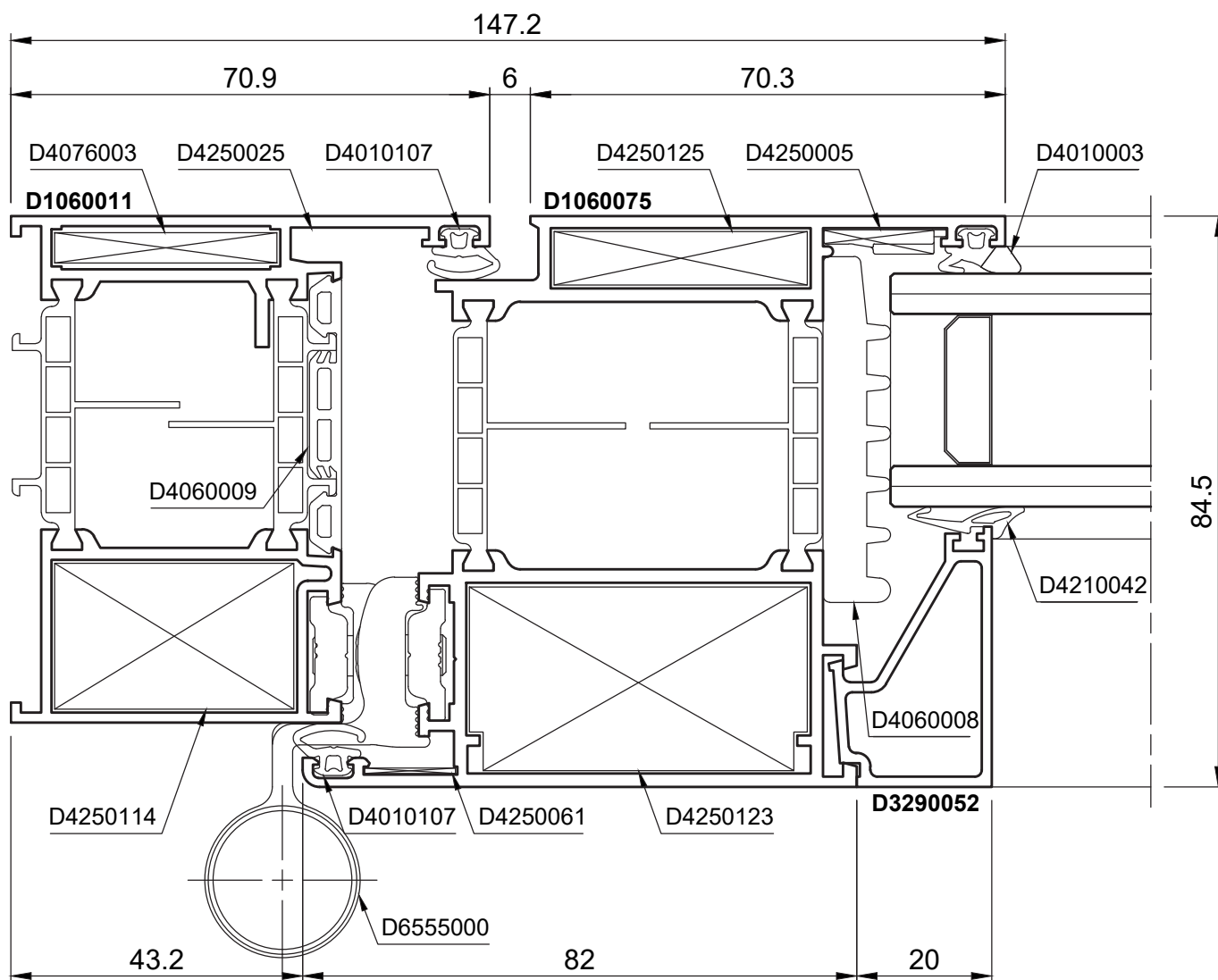
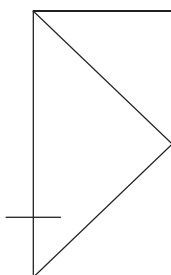
Note



Note

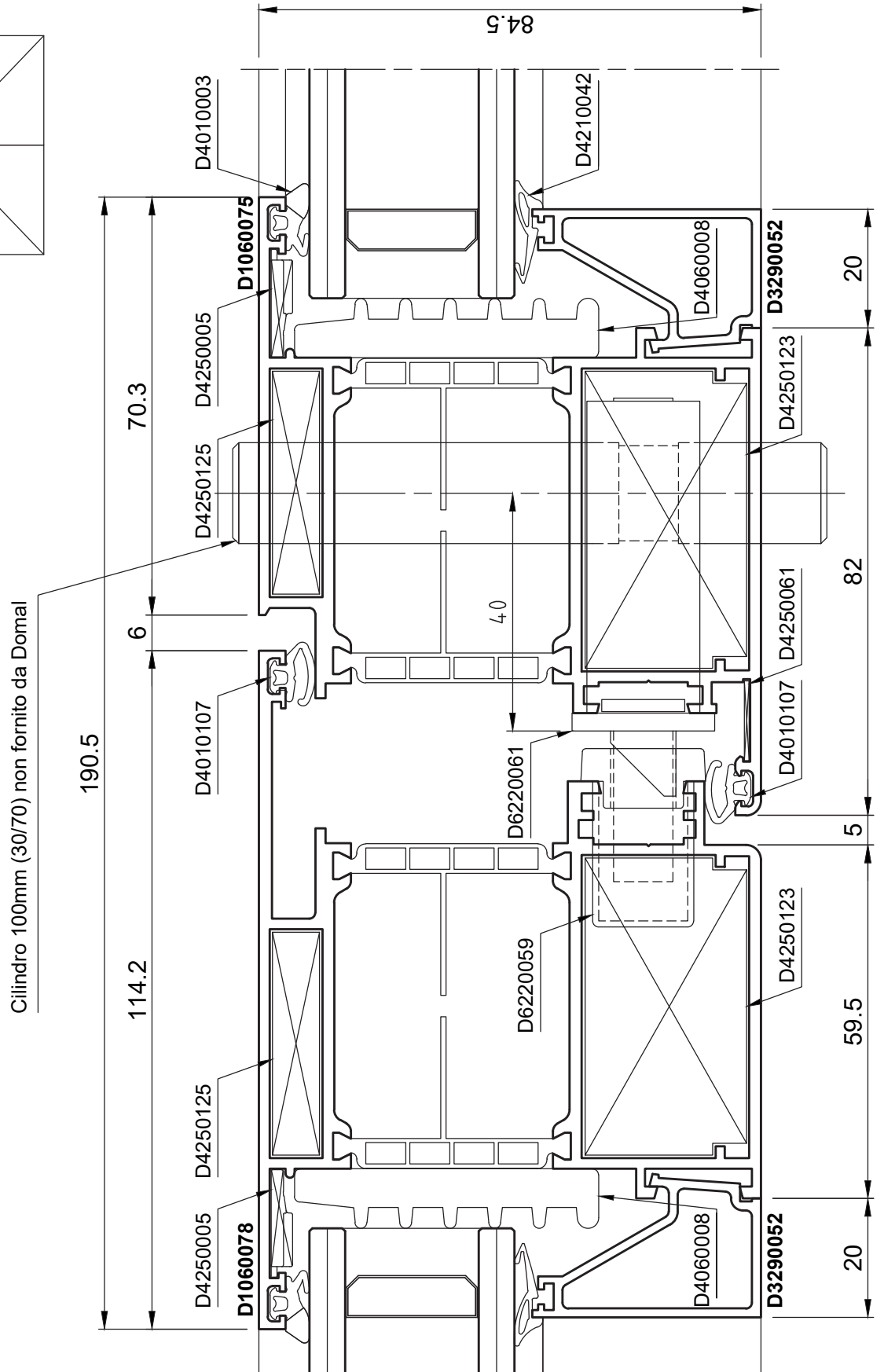
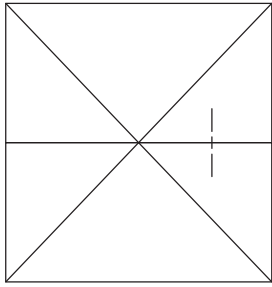


SEZIONE 1 - NODO LATERALE ANTA PIANA

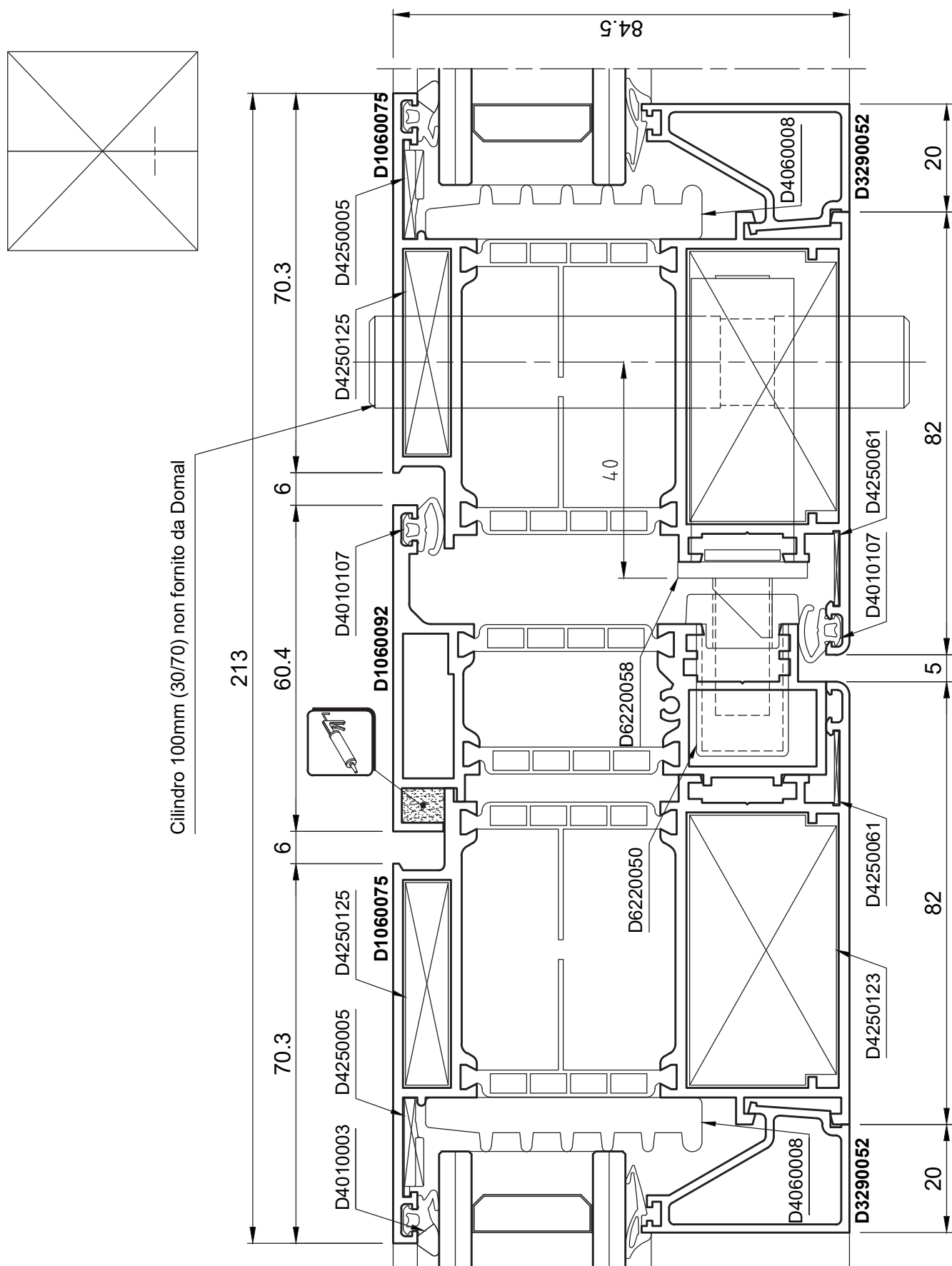


Nota: per gli accessori mancanti fare riferimento al catalogo Domal Top TB75

SEZIONE 2 - NODO CENTRALE 'T' 'Z' ANTA PIANA

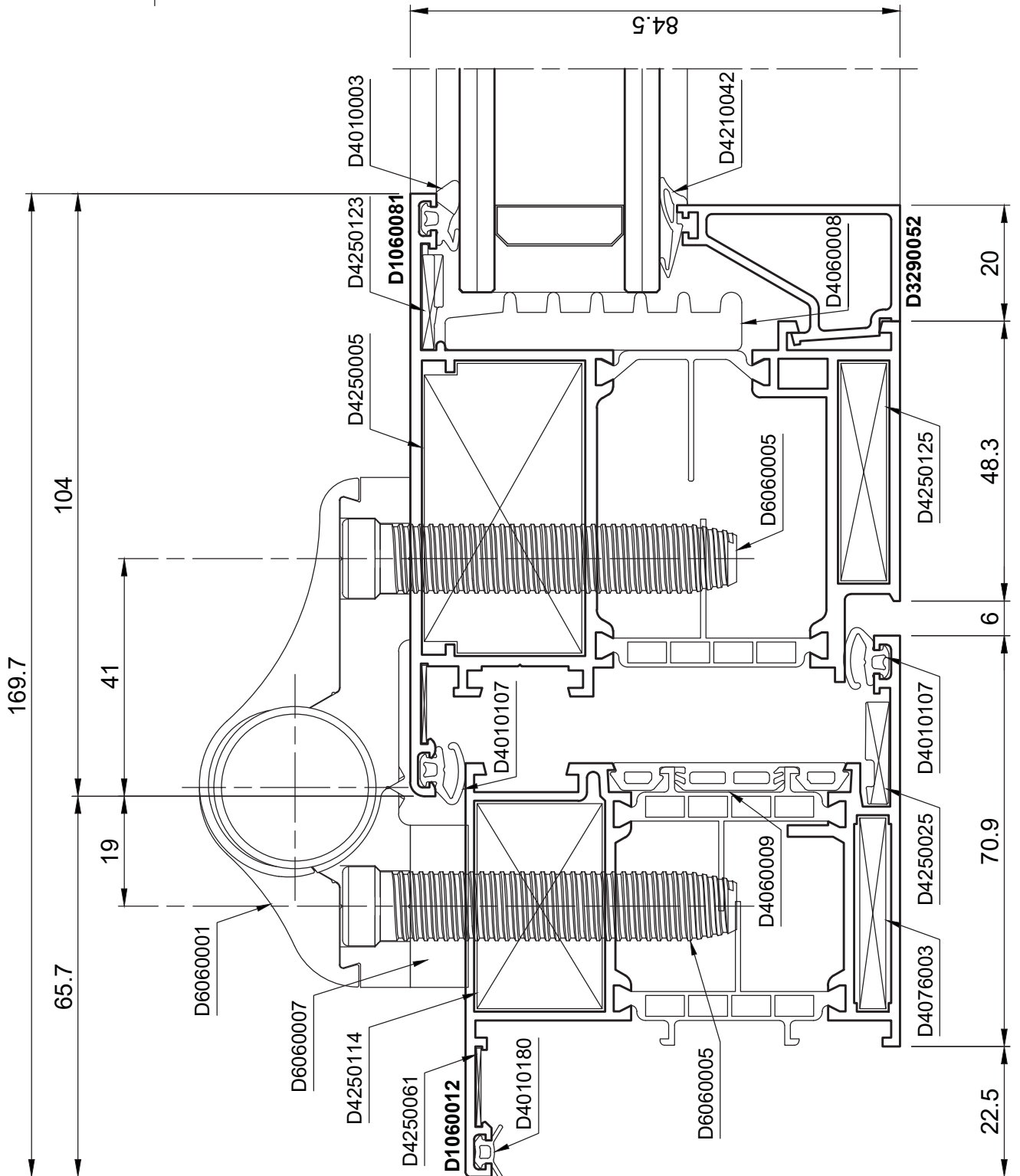
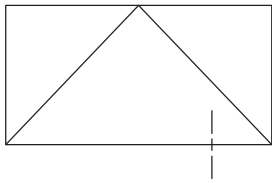


SEZIONE 3 - NODO CENTRALE 'STULP' PIANO ANTA PIANA

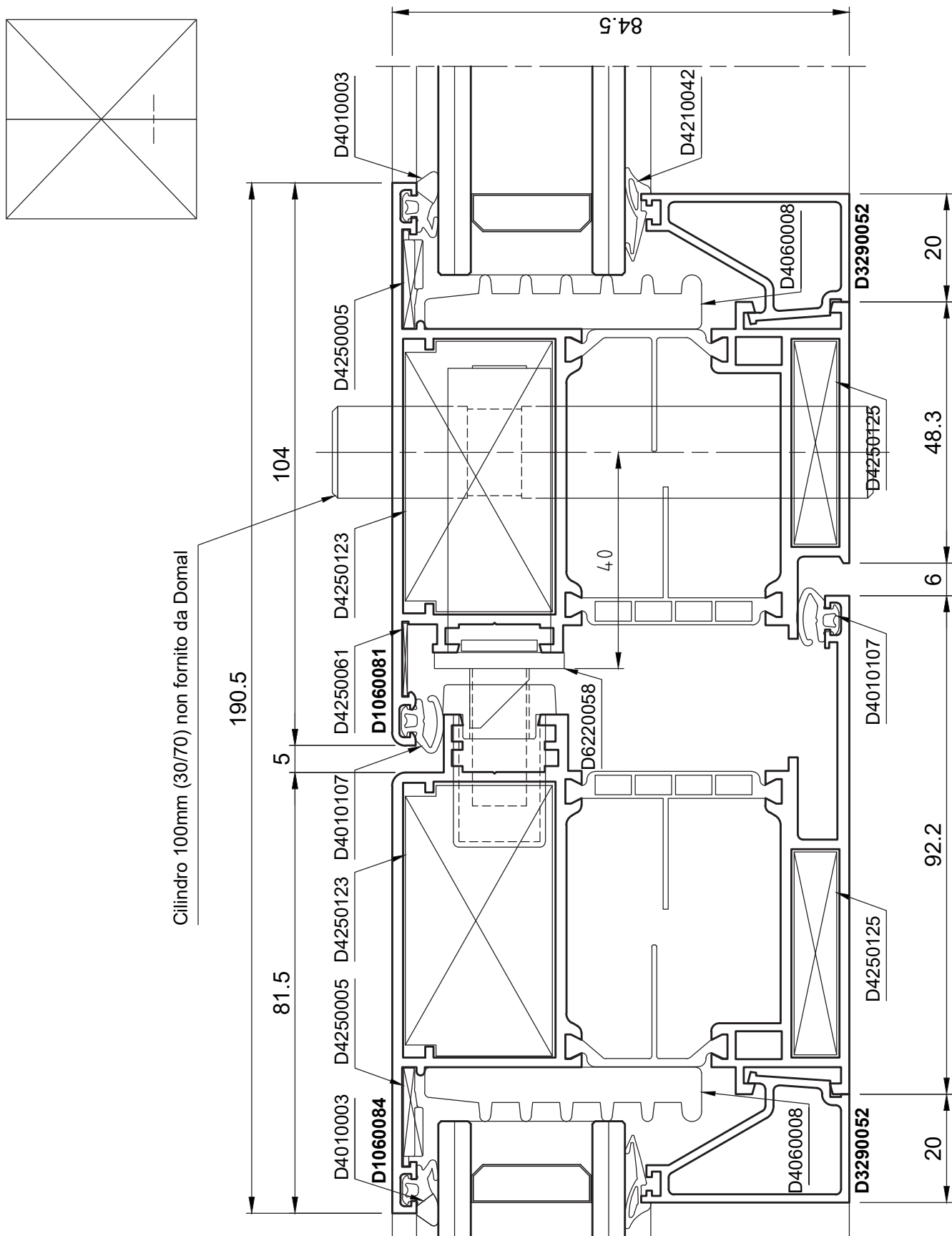


Cilindro 100mm (30/70) non fornito da Domal

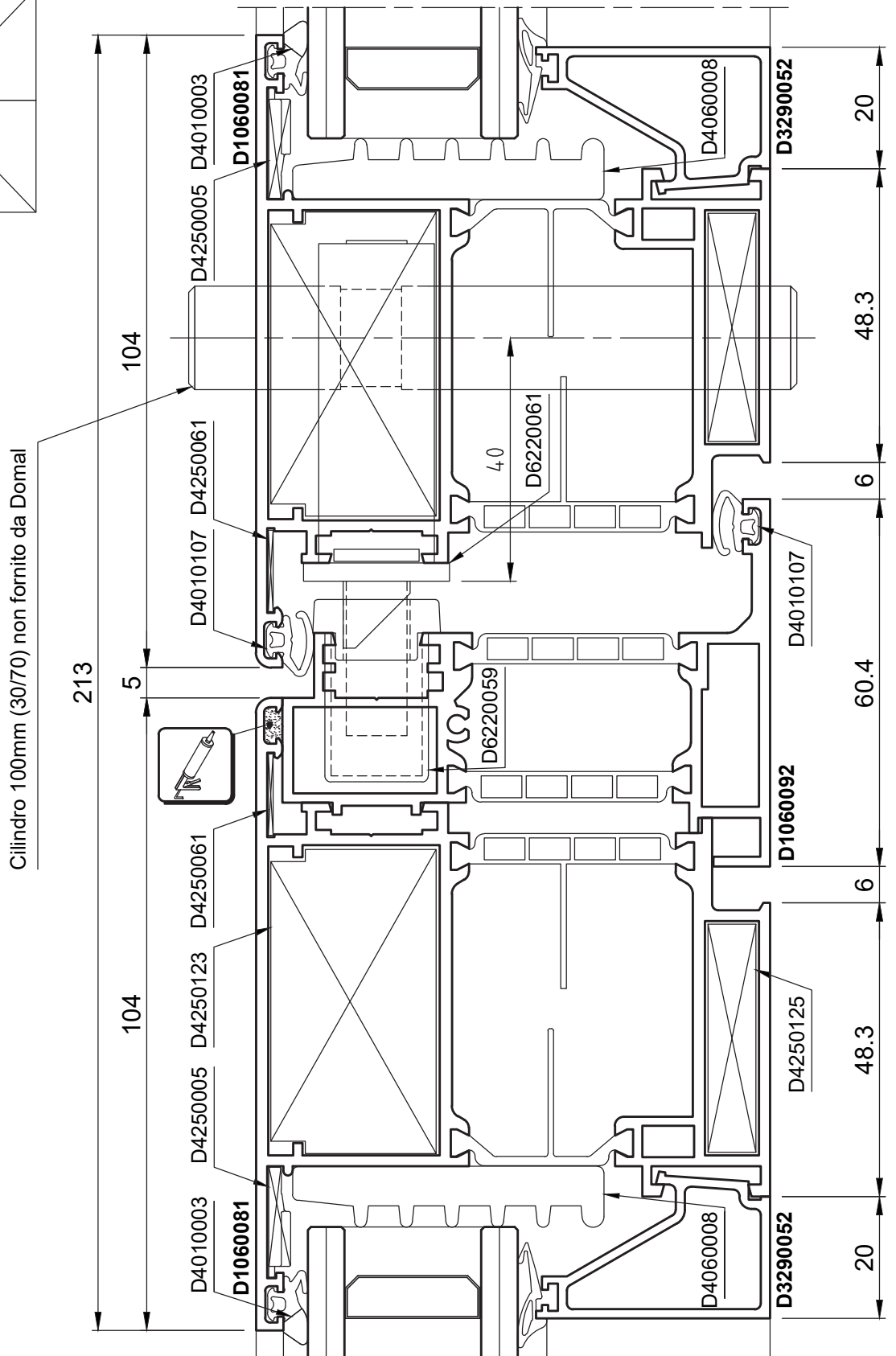
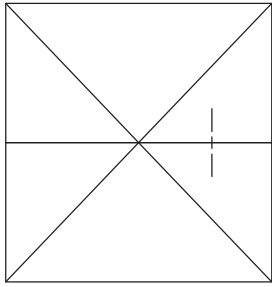
SEZIONE 4 - NODO LATERALE ANTA PIANA



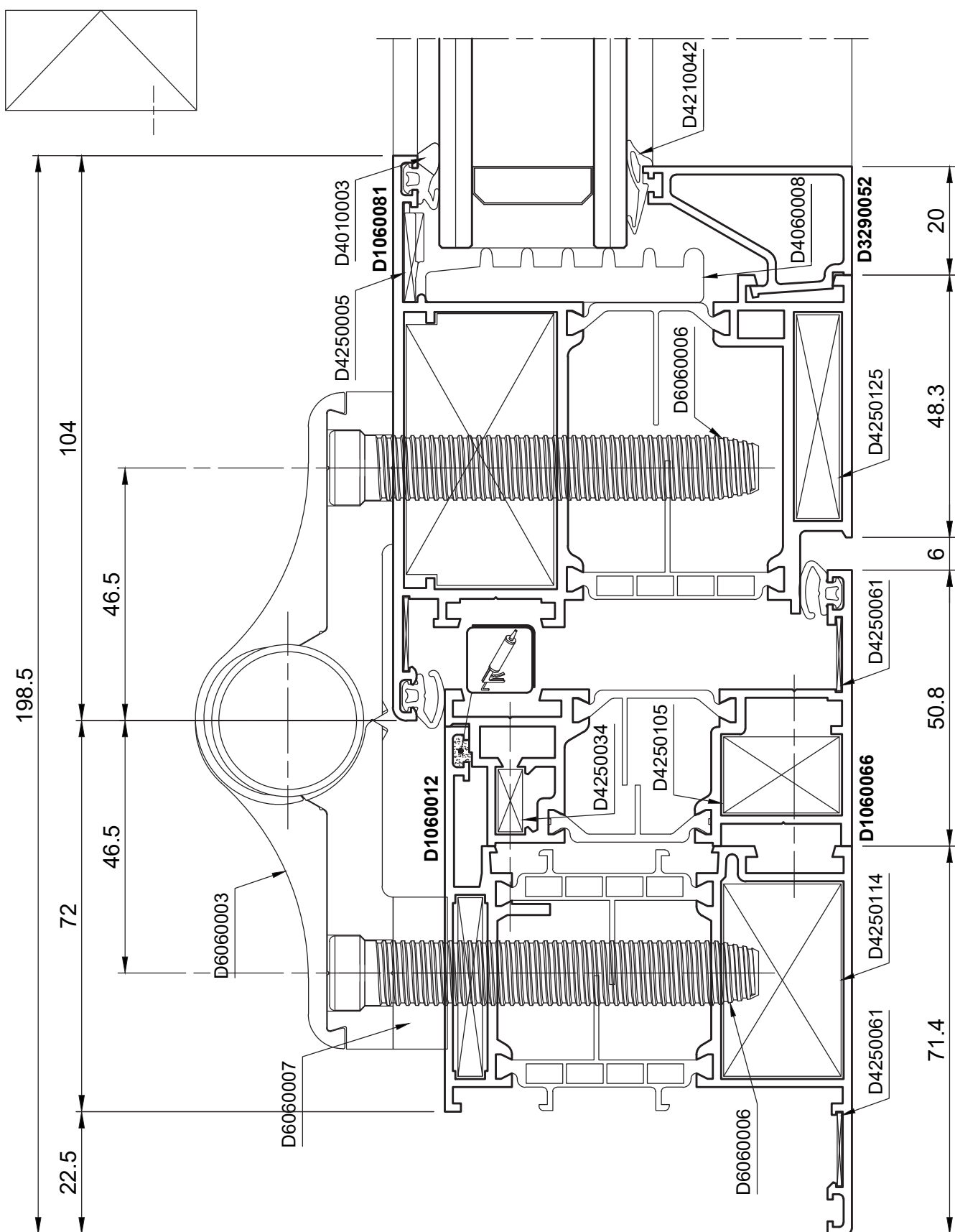
SEZIONE 5 - NODO CENTRALE 'T' 'Z' ANTA PIANA



SEZIONE 6 - NODO CENTRALE STULP PIANO ANTA PIANA

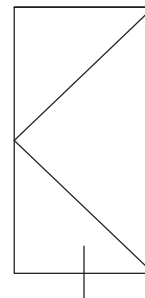
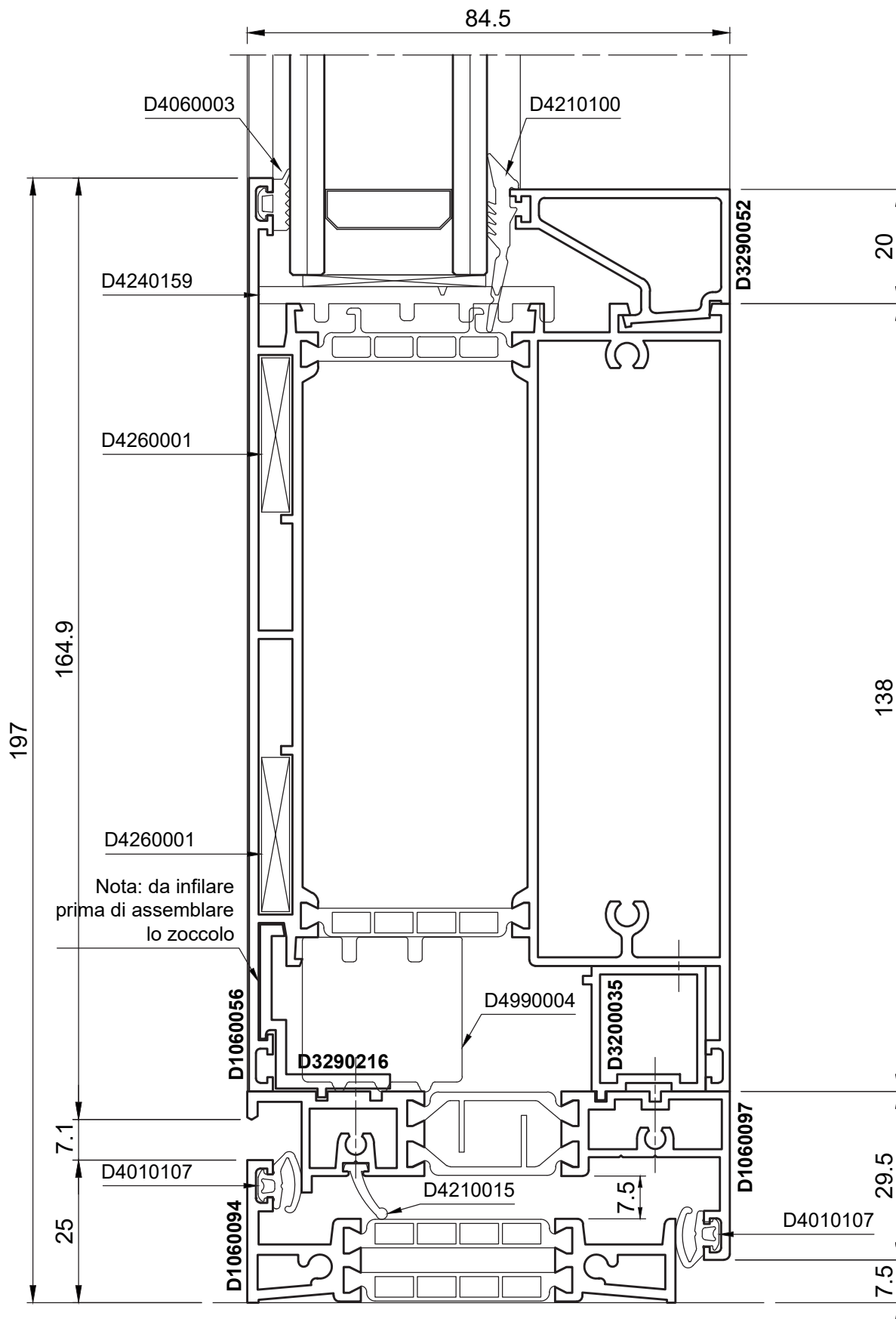


SEZIONE 7 - NODO LATERALE ANTA PIANA CON INVERSIONE DI BATTUTA

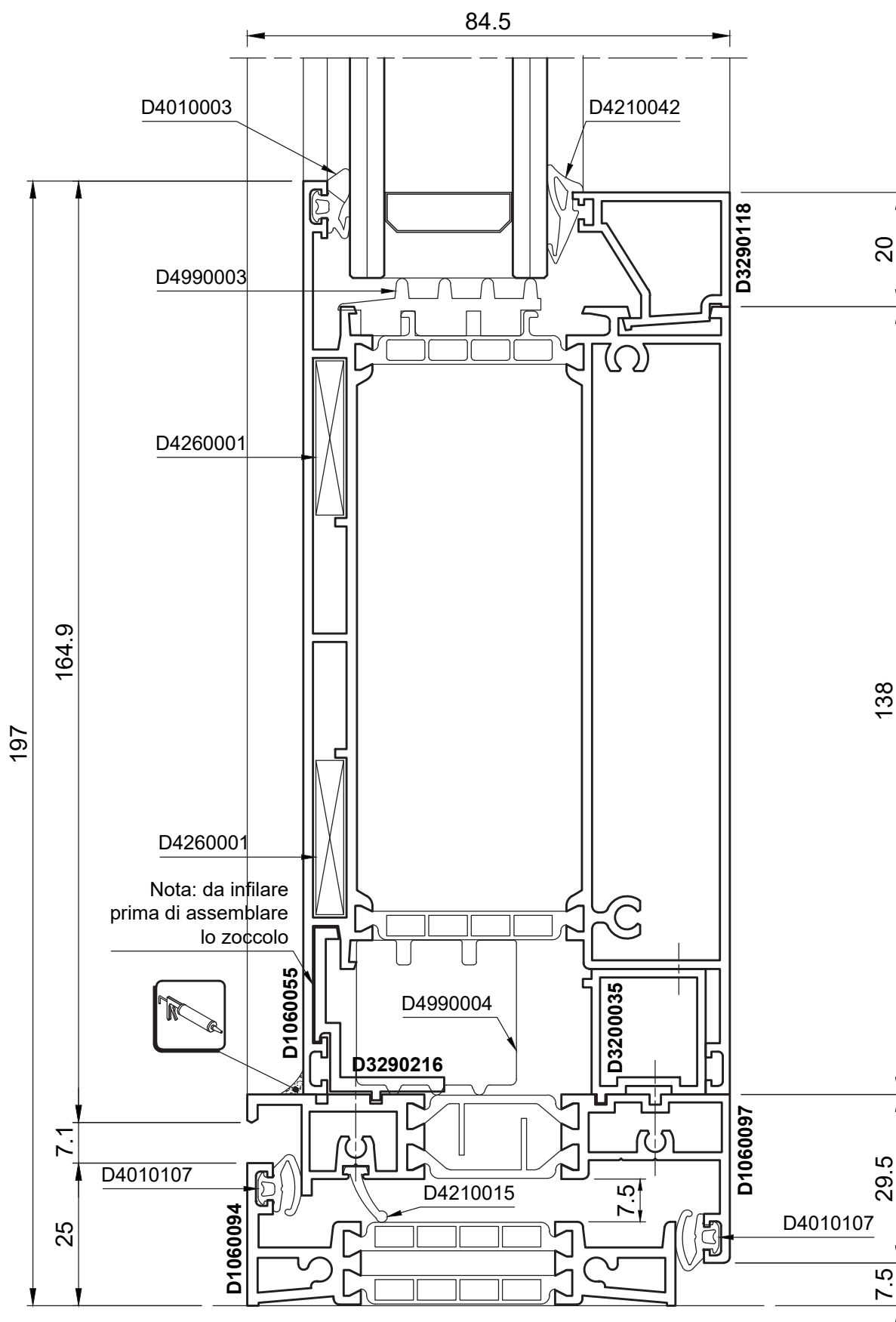


Sezioni

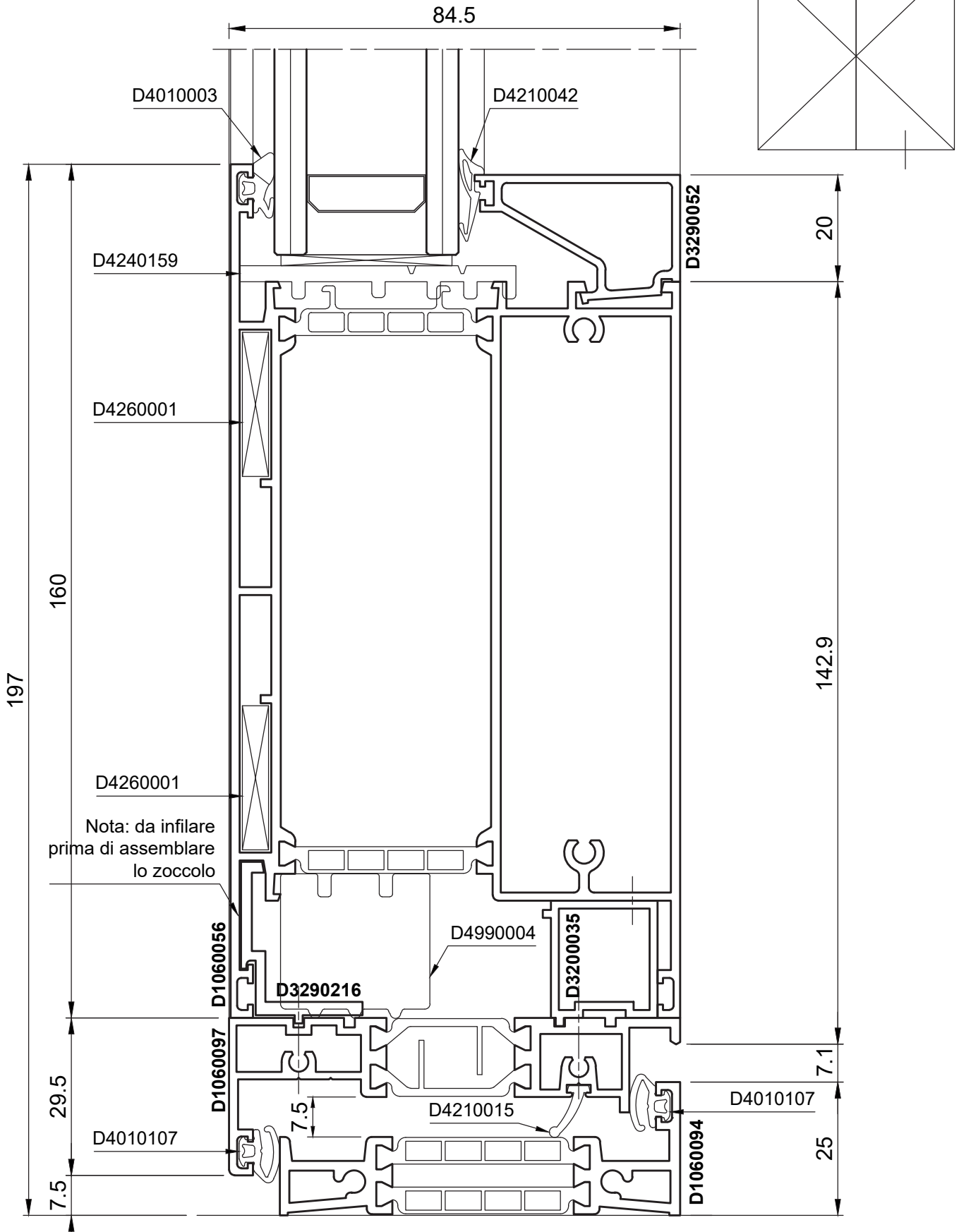
SEZIONE 8 - NODO INFERIORE CON ZOCCOLO 84.2mm



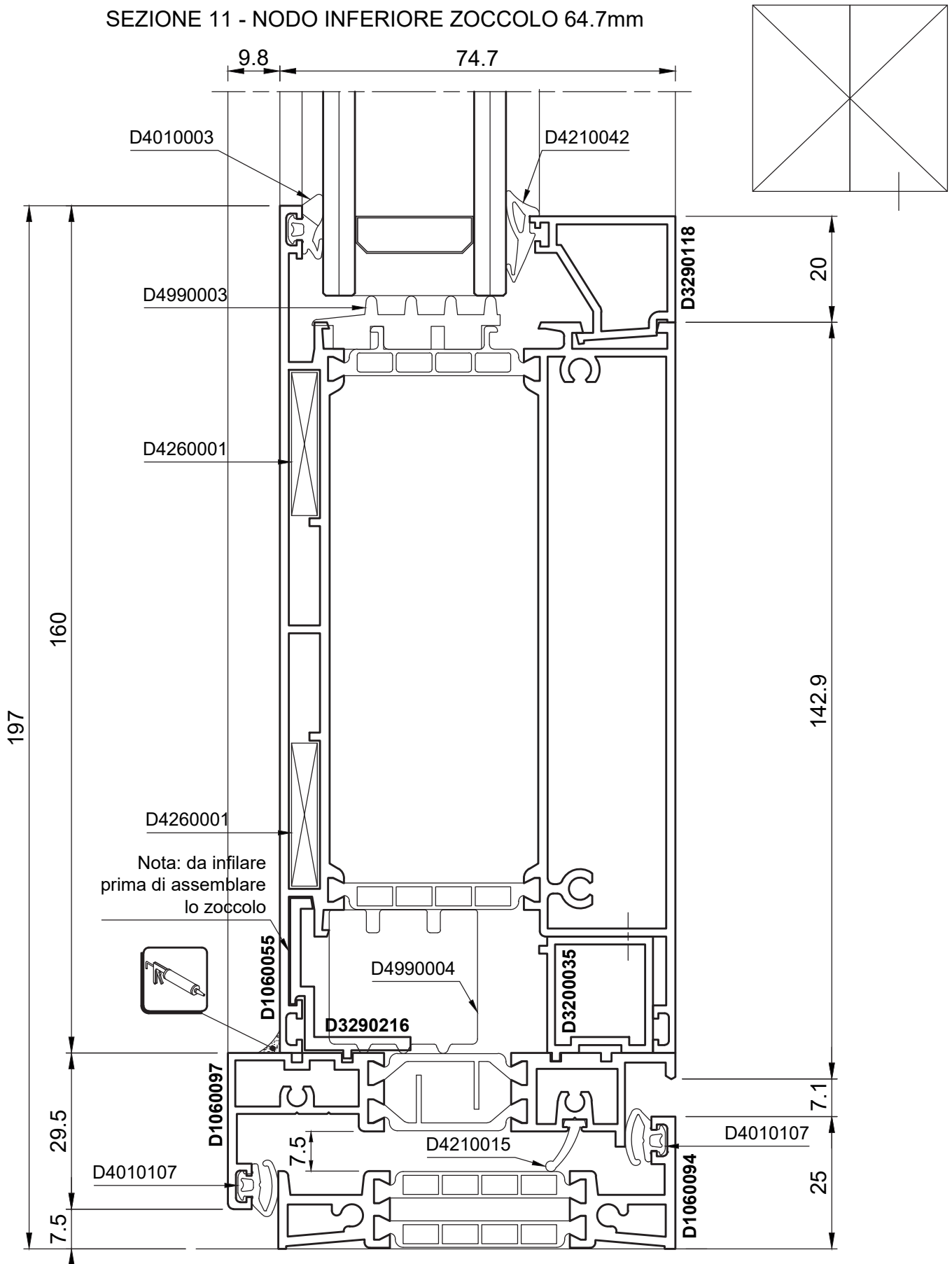
SEZIONE 9 - NODO INFERIORE CON ZOCCOLO 74.7mm



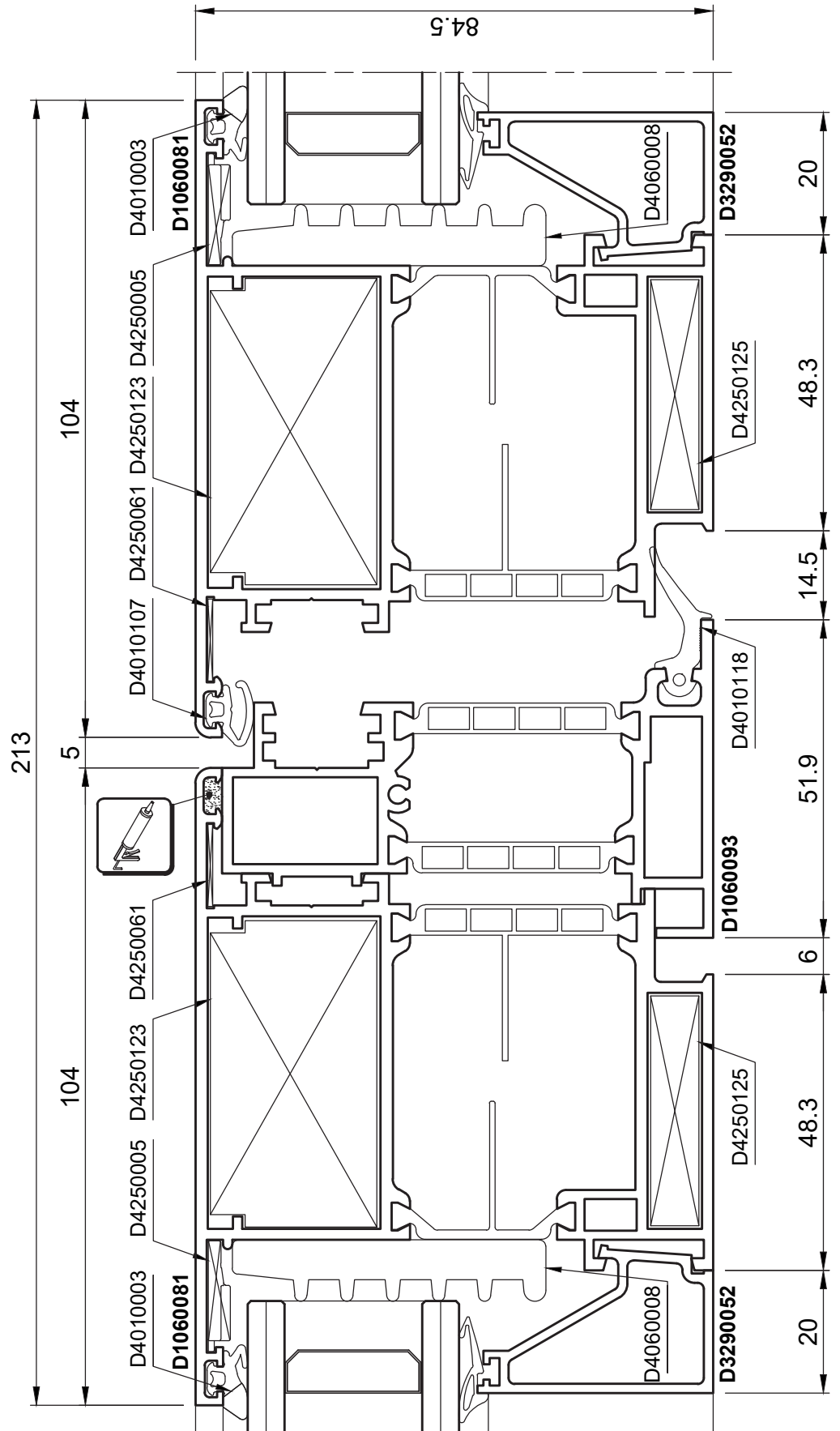
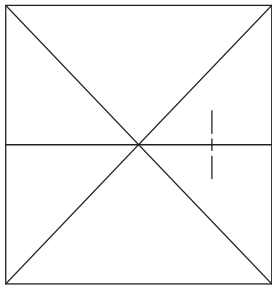
SEZIONE 10 - NODO INFERIORE CON ZOCCOLO 74.2mm



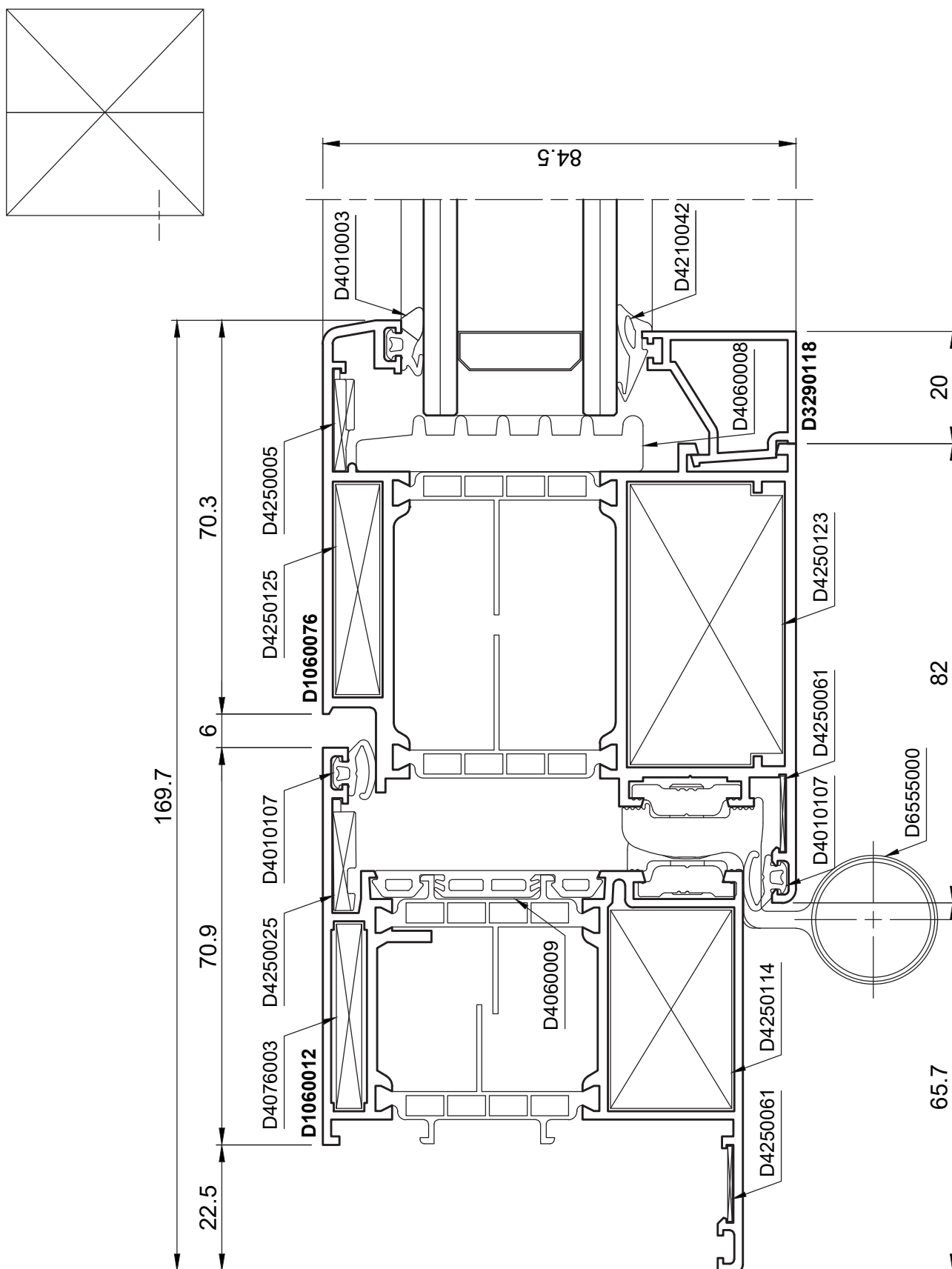
SEZIONE 11 - NODO INFERIORE ZOCCOLO 64.7mm



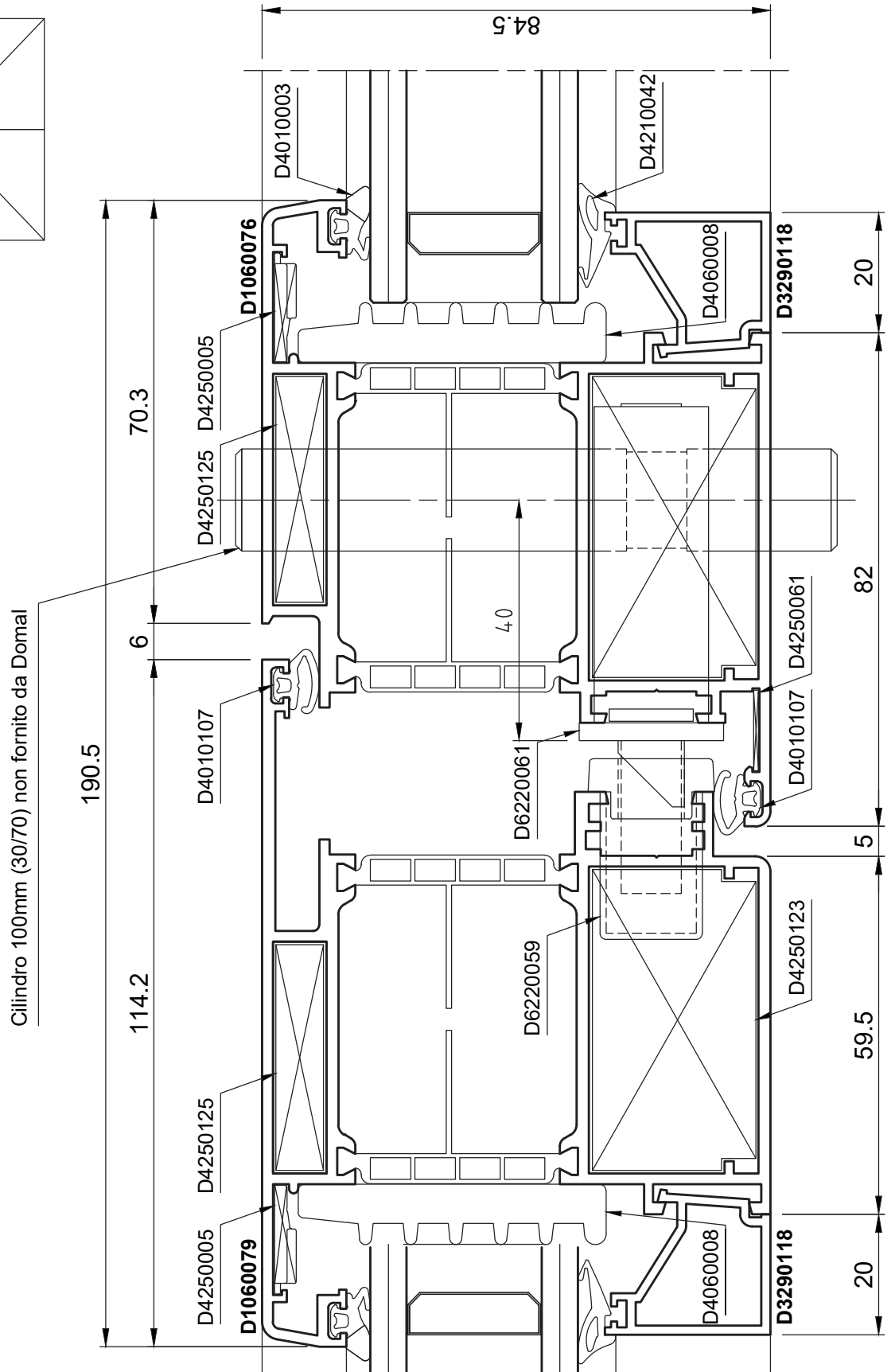
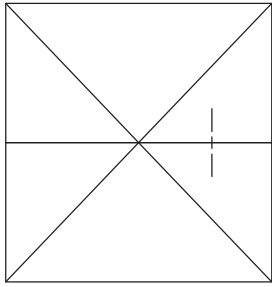
SEZIONE 12 - NODO CENTRALE STULP ANTA PIANA APERTURA DI SICUREZZA



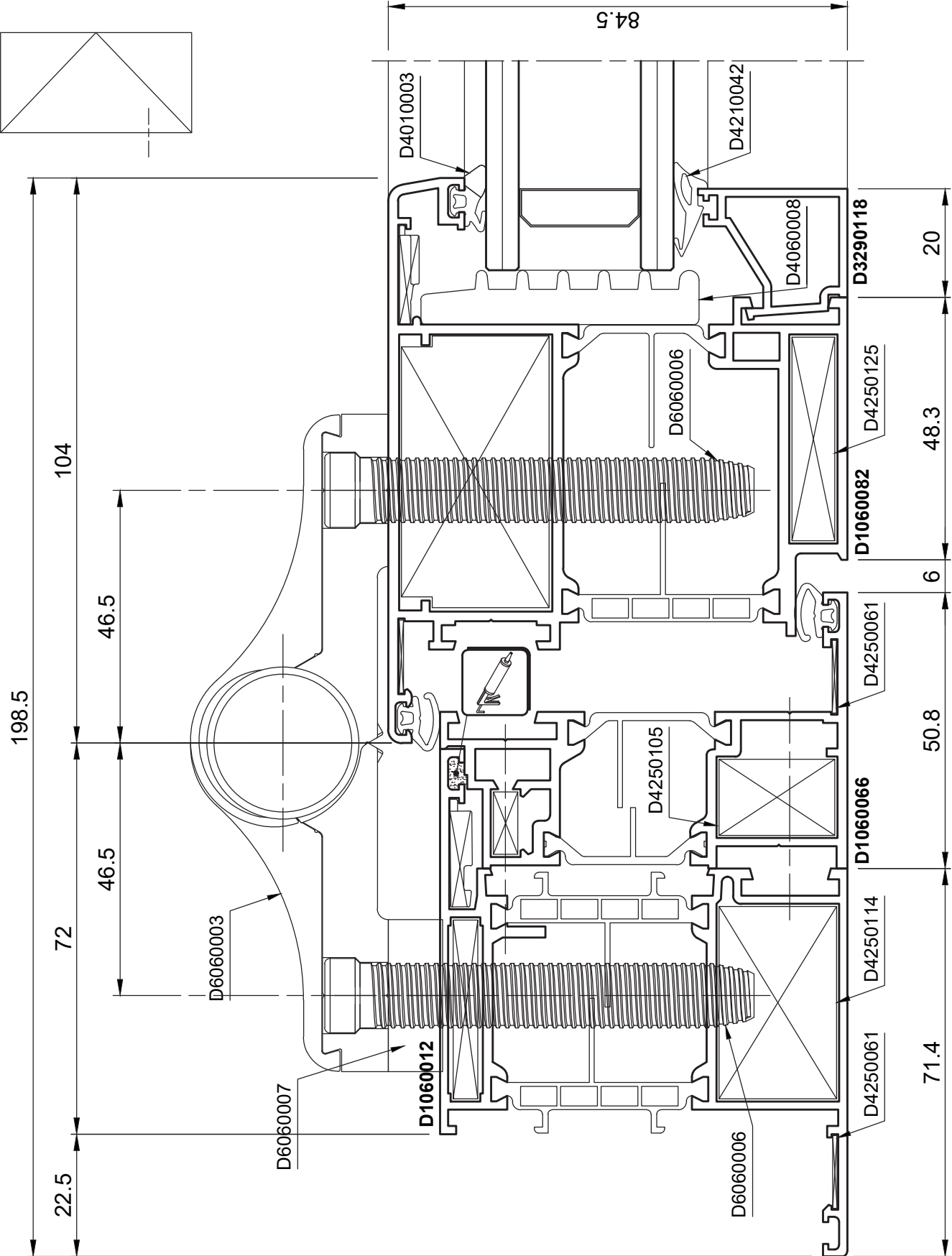
SEZIONE 13 - NODO LATERALE ANTA SMUSSATA



SEZIONE 14 - NODO CENTRALE 'T' 'Z' ANTA SMUSSATA

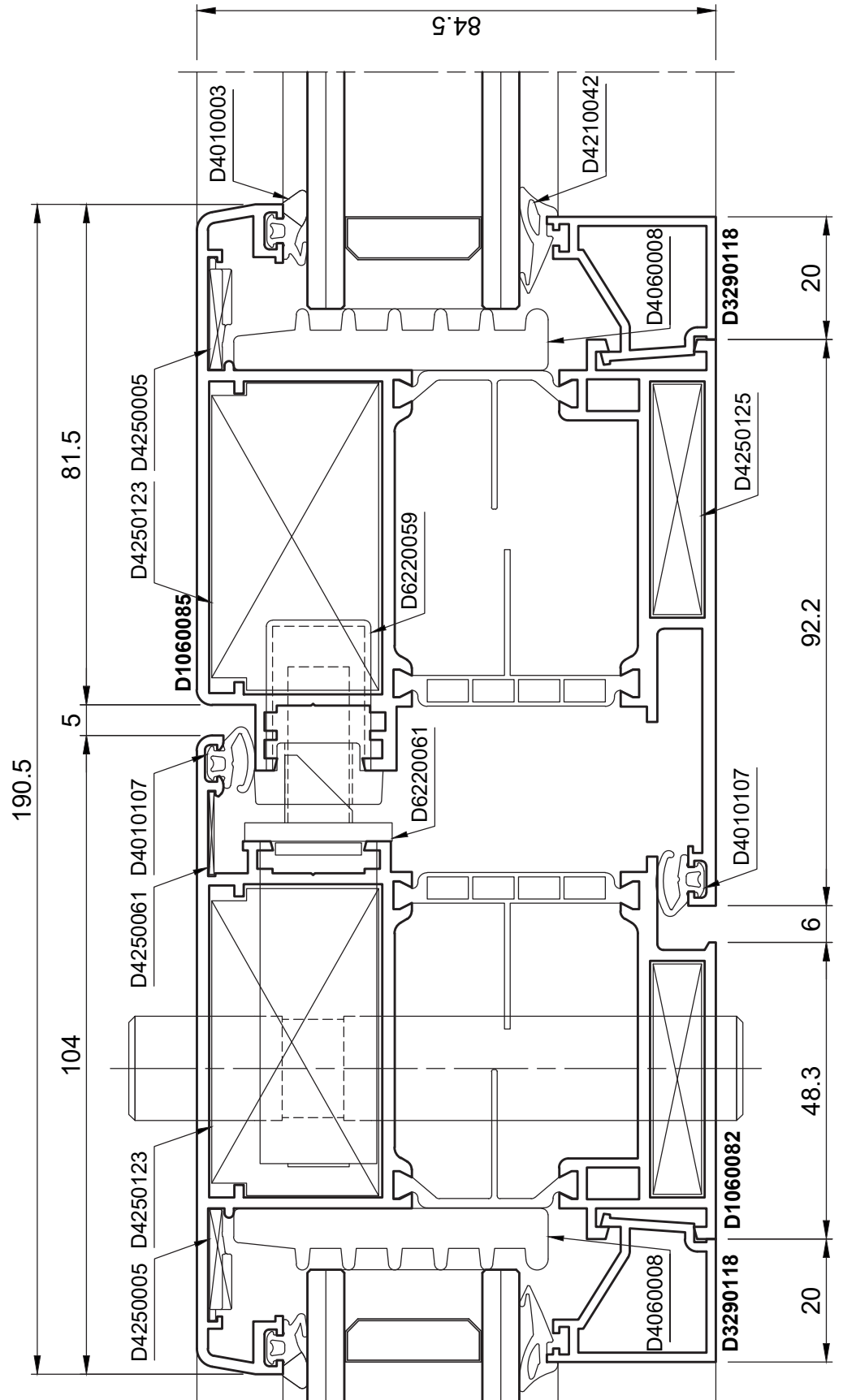
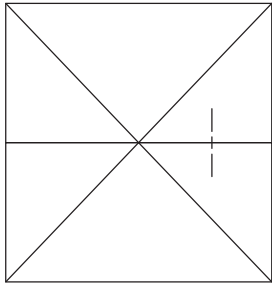


SEZIONE 15 - NODO LATERALE ANTA SMUSSATA CON INVERSIONE DI BATTUTA

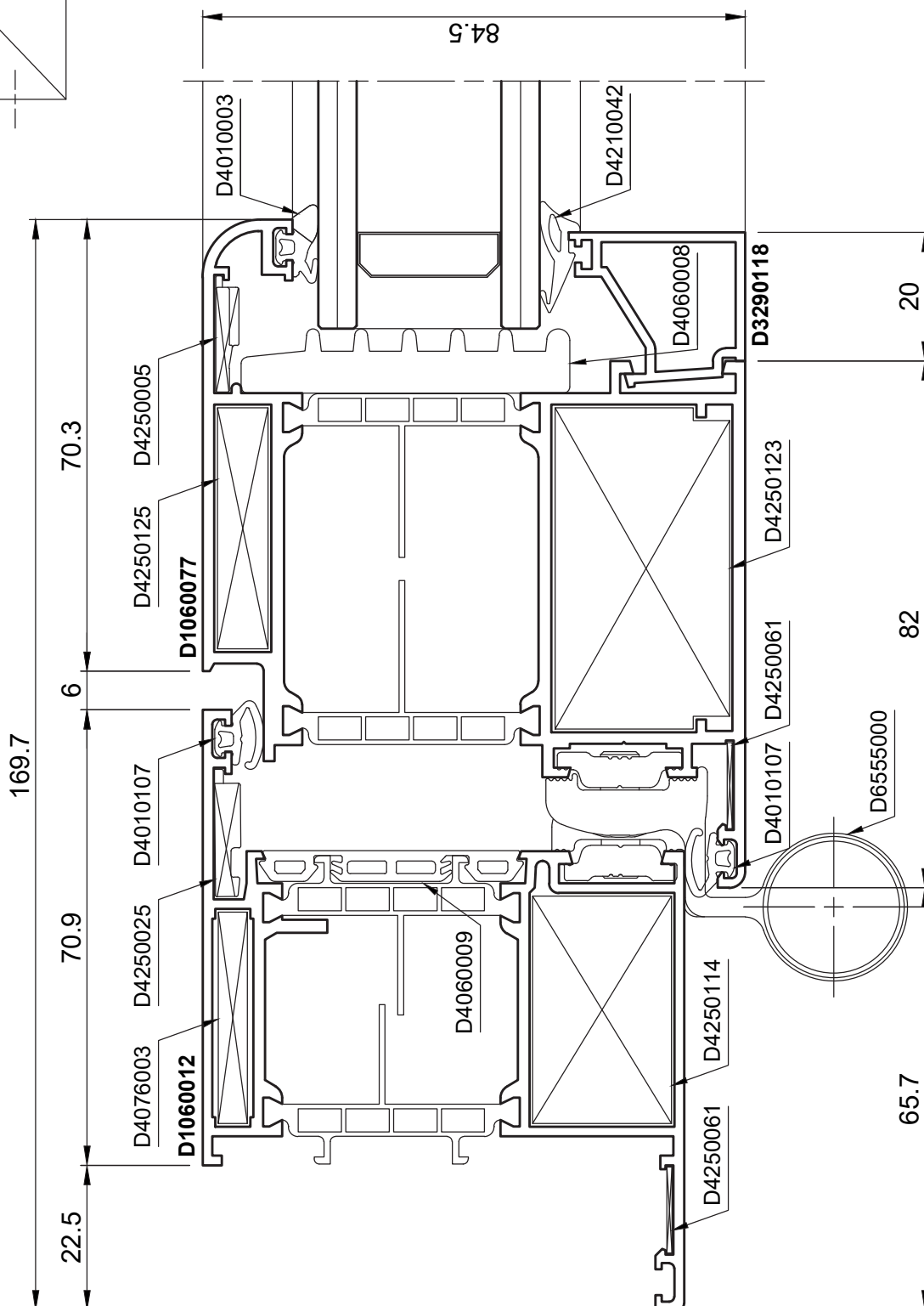
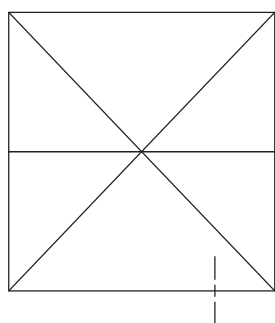


Sezioni

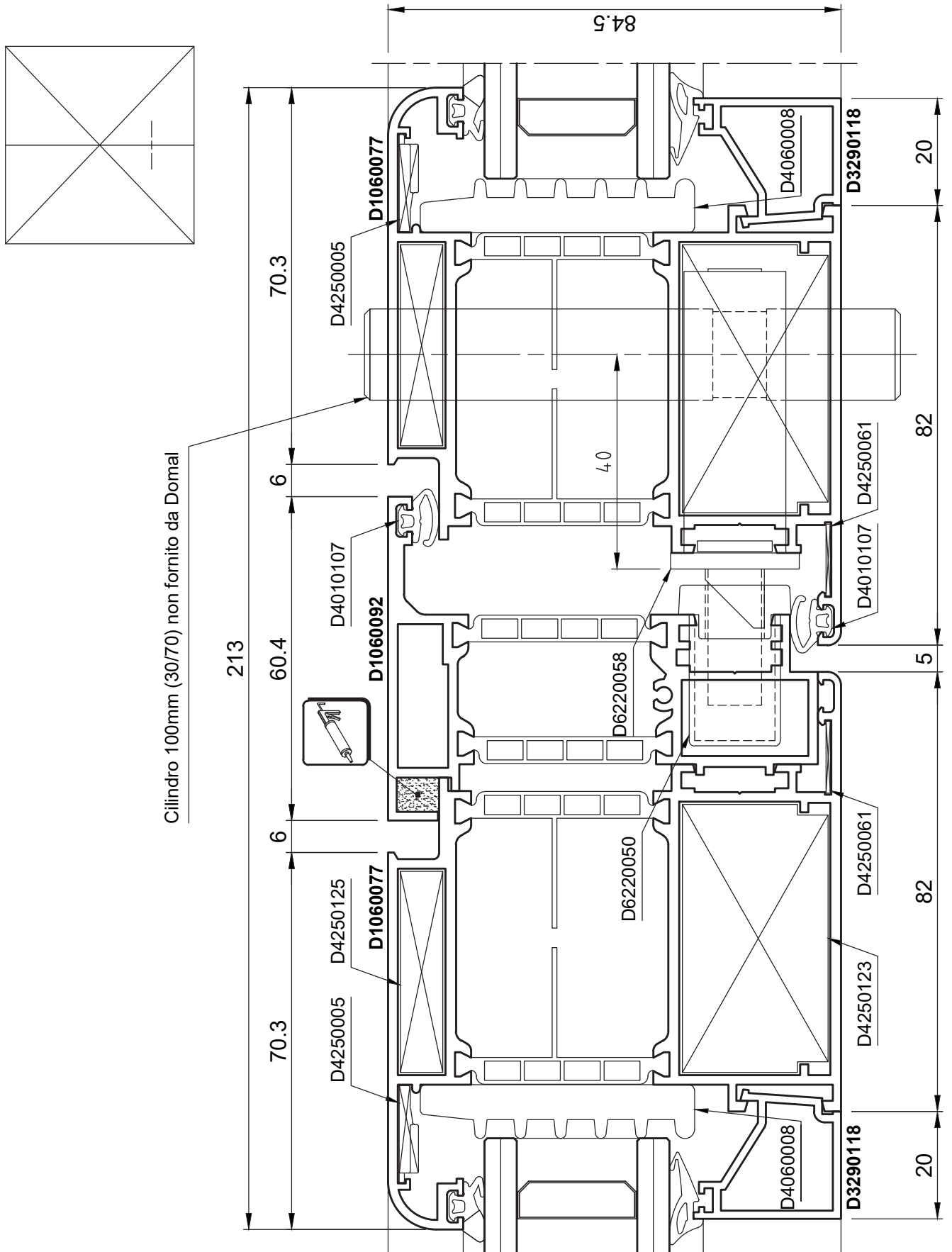
SEZIONE 16 - NODO CENTRALE 'T' 'Z' ANTA SMUSSATA



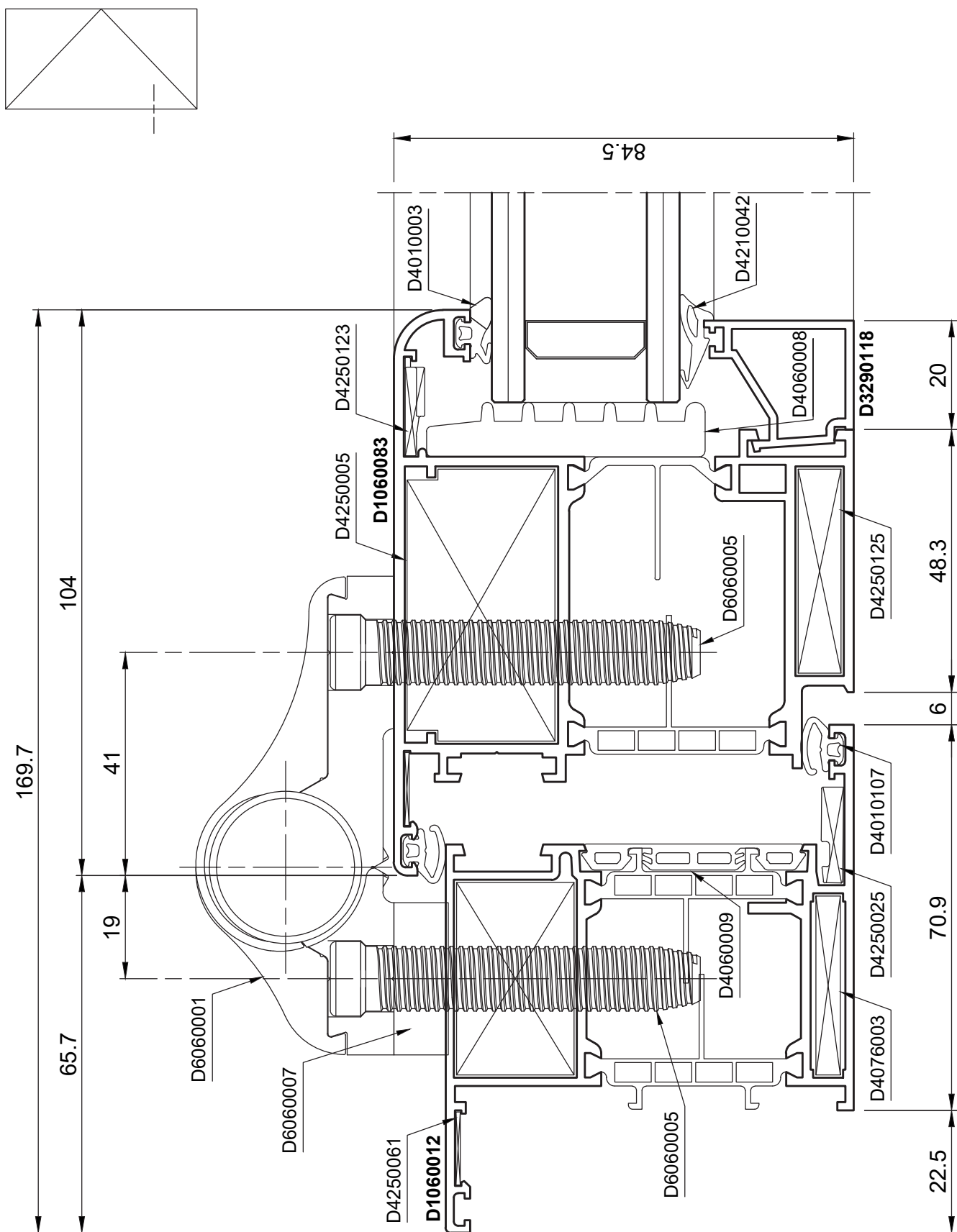
SEZIONE 17 - NODO LATERALE ANTA STONDATA



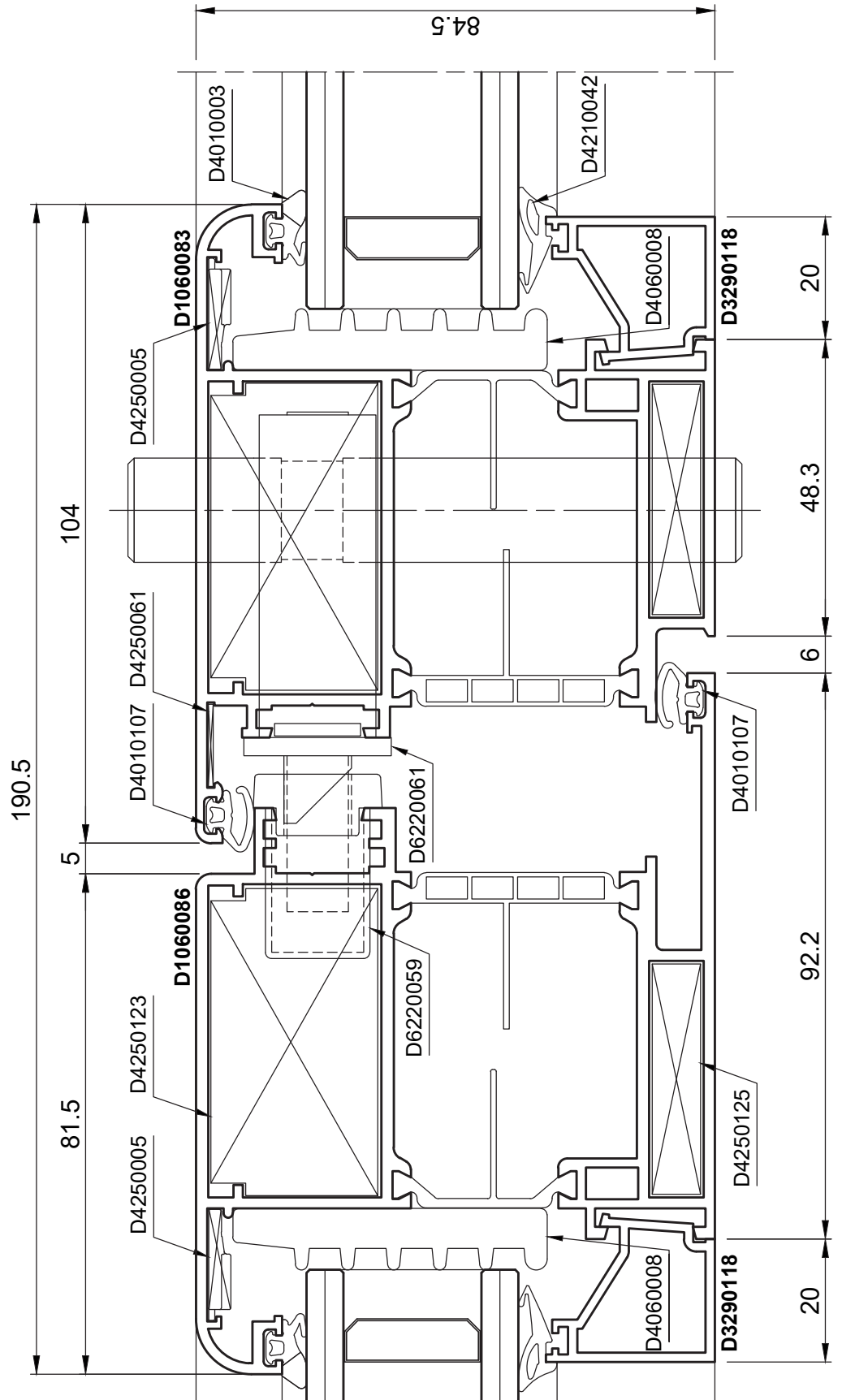
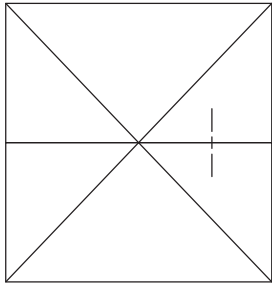
SEZIONE 18 - NODO CENTRALE STULP PIANO ANTA STONDATA



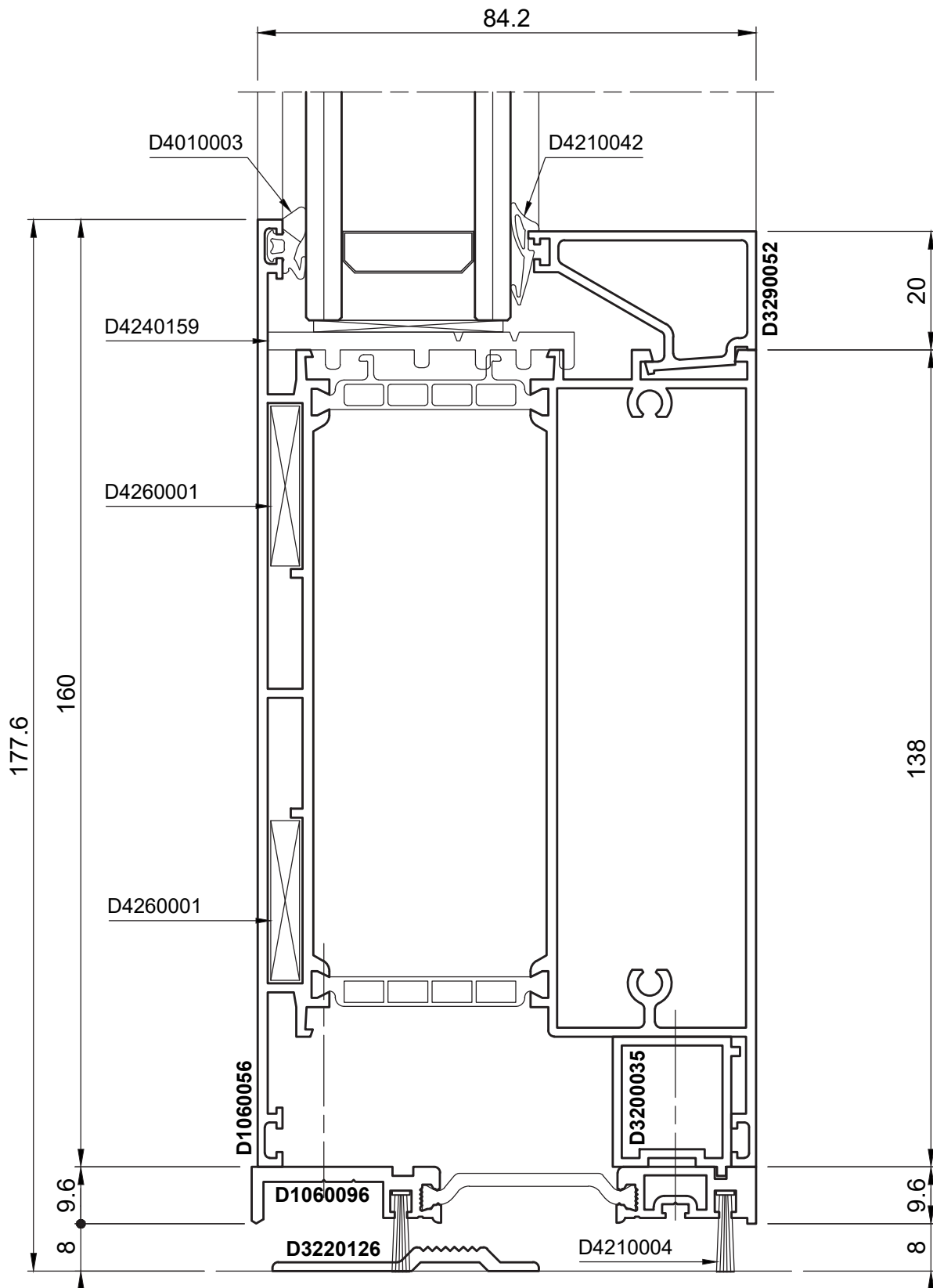
SEZIONE 19 - NODO LATERALE ANTA STONDATA



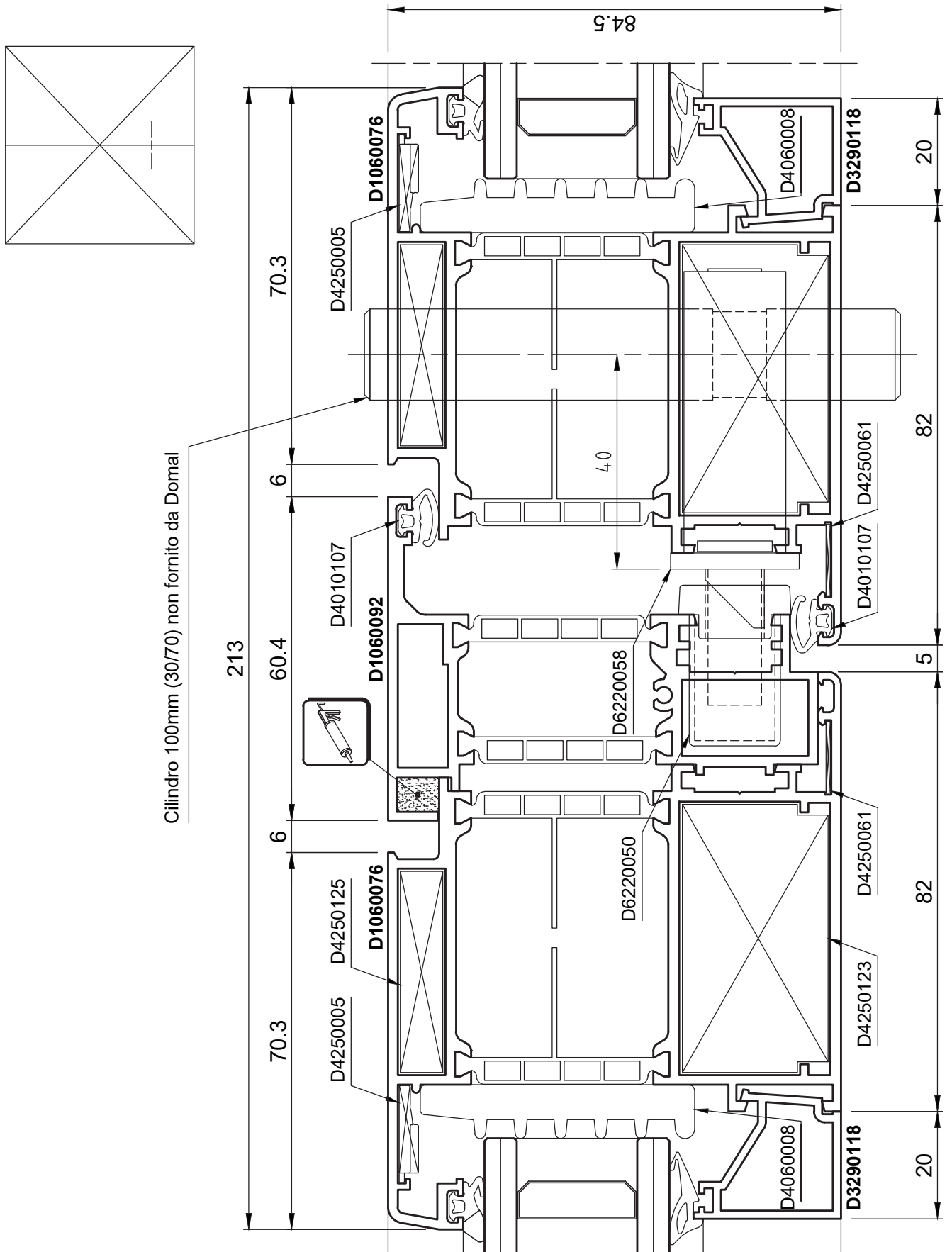
SEZIONE 20 - NODO CENTRALE 'T' 'Z' ANTA STONDATA



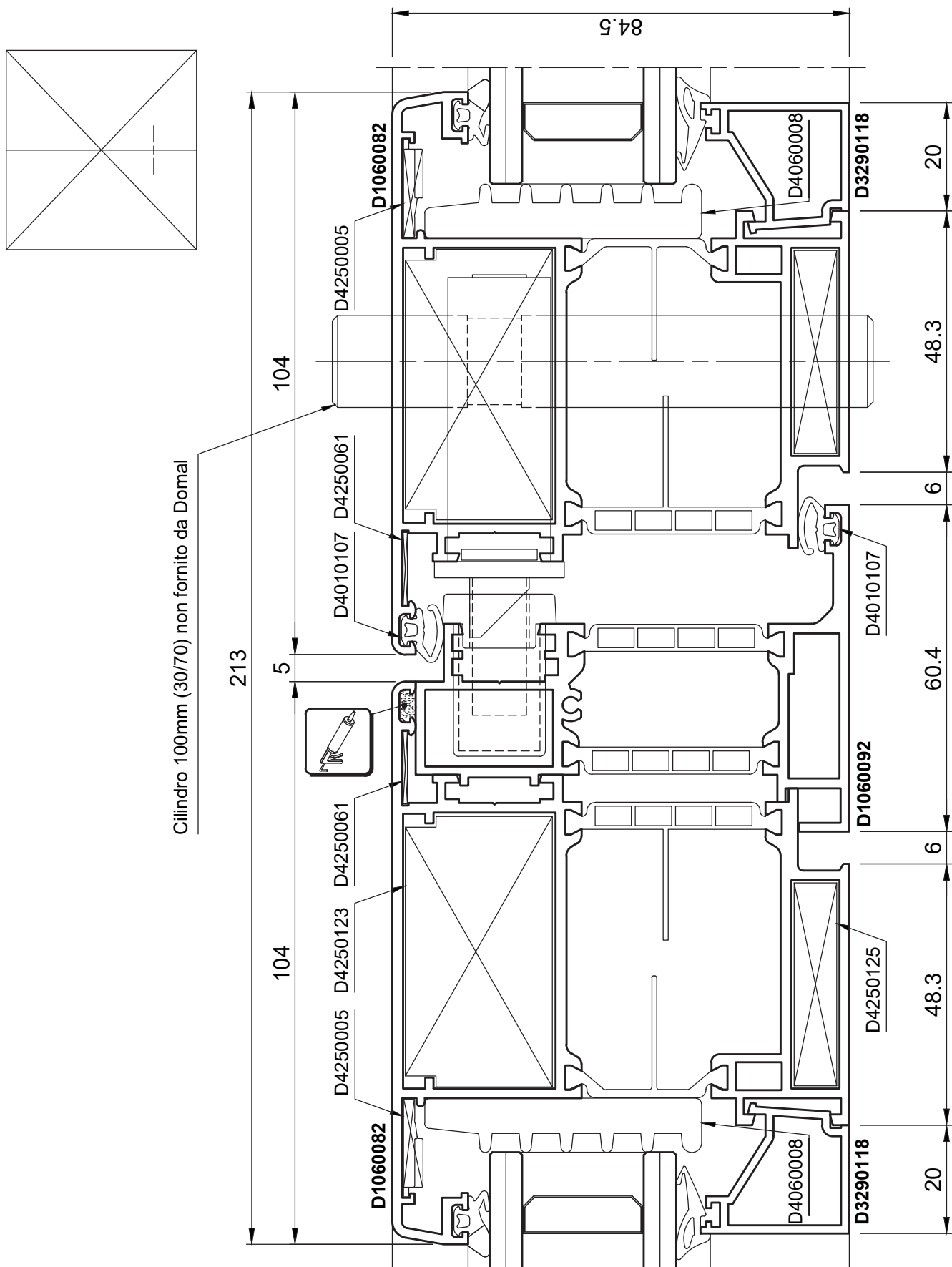
SEZIONE 21 - NODO INFERIORE CON SOGLIA BASSA



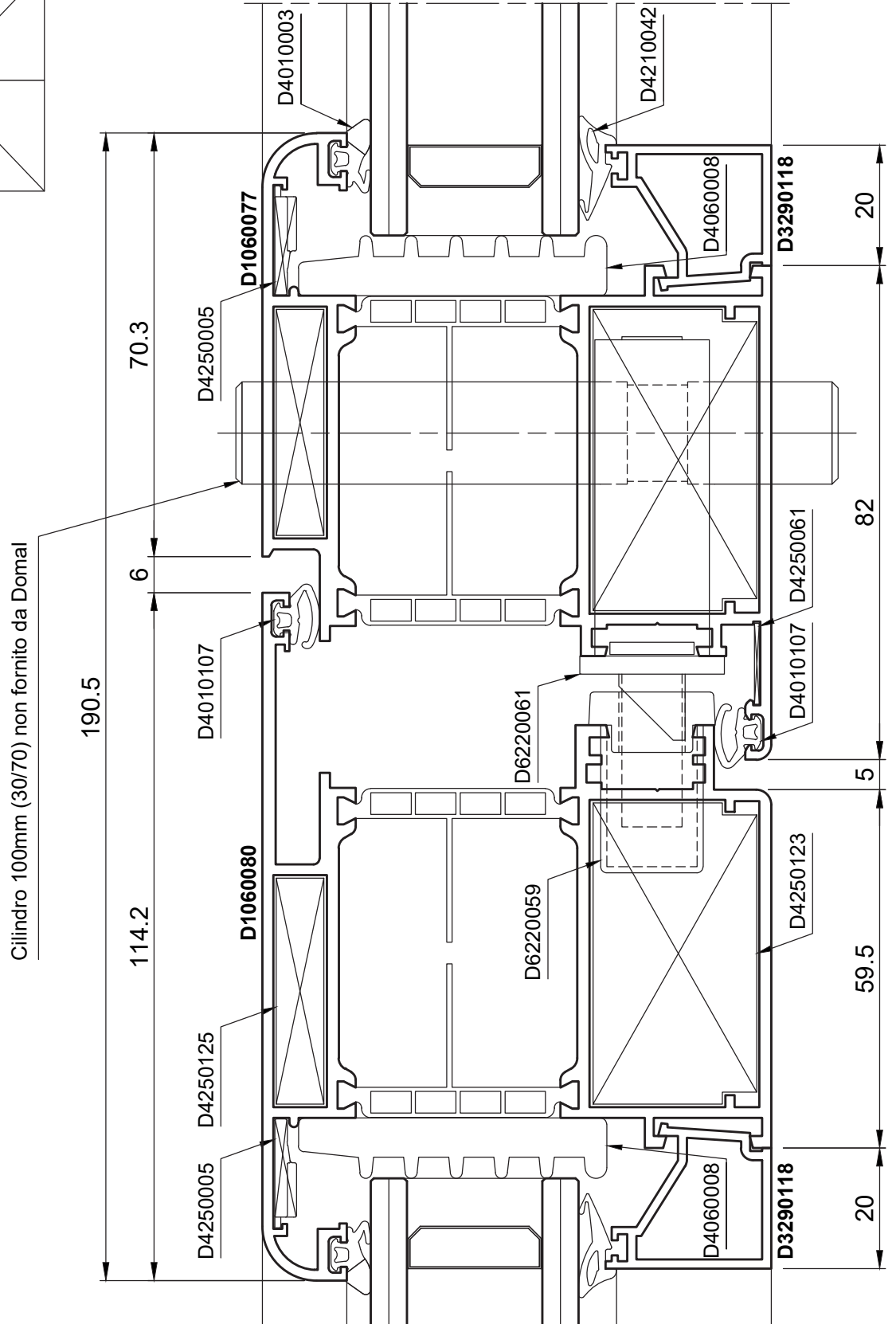
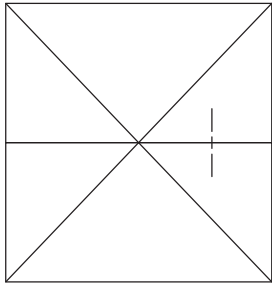
SEZIONE 22 - NODO CENTRALE STULP PIANO ANTA SMUSSATA



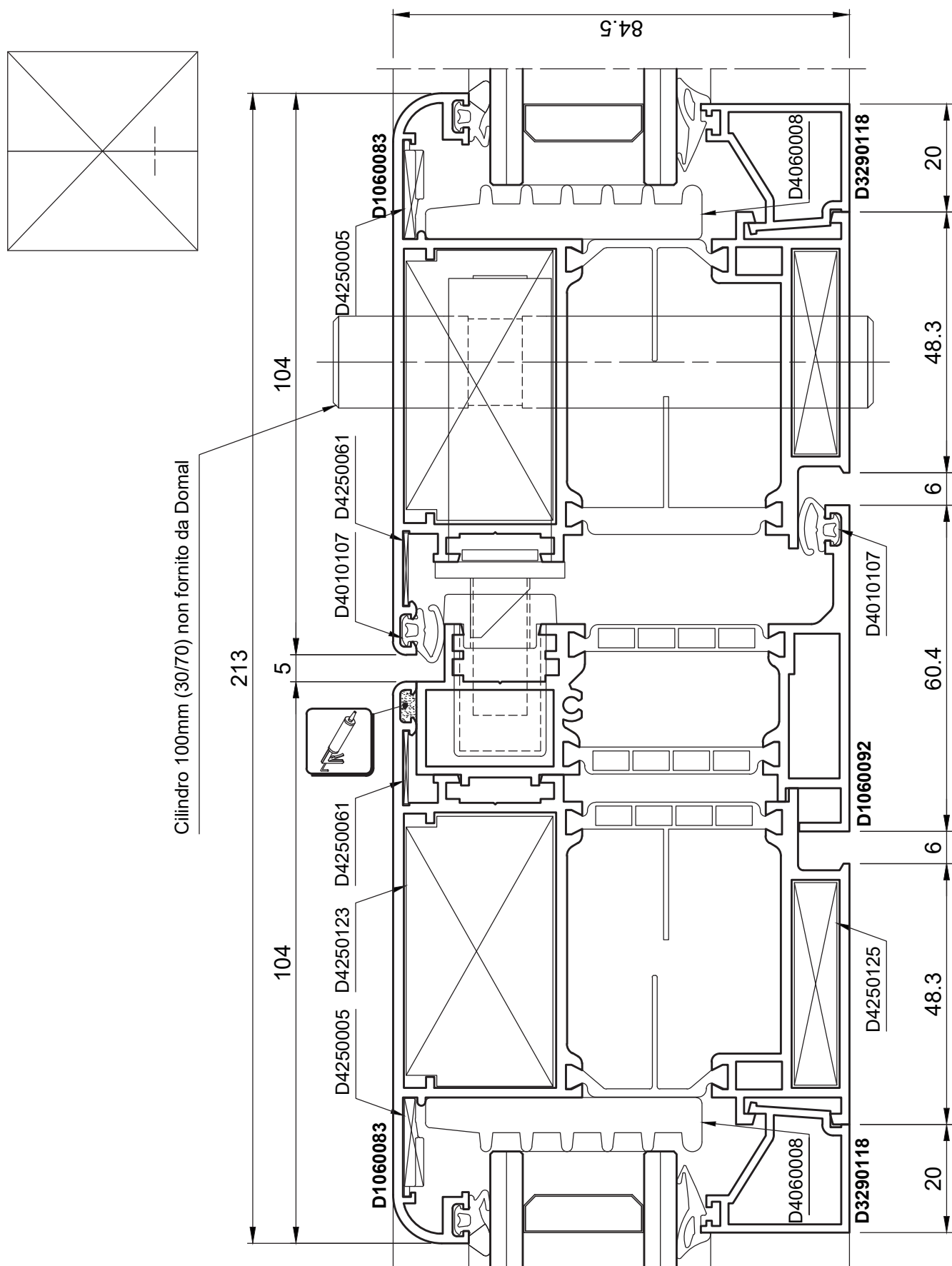
SEZIONE 23 - NODO CENTRALE STULP PIANO ANTA SMUSSATA



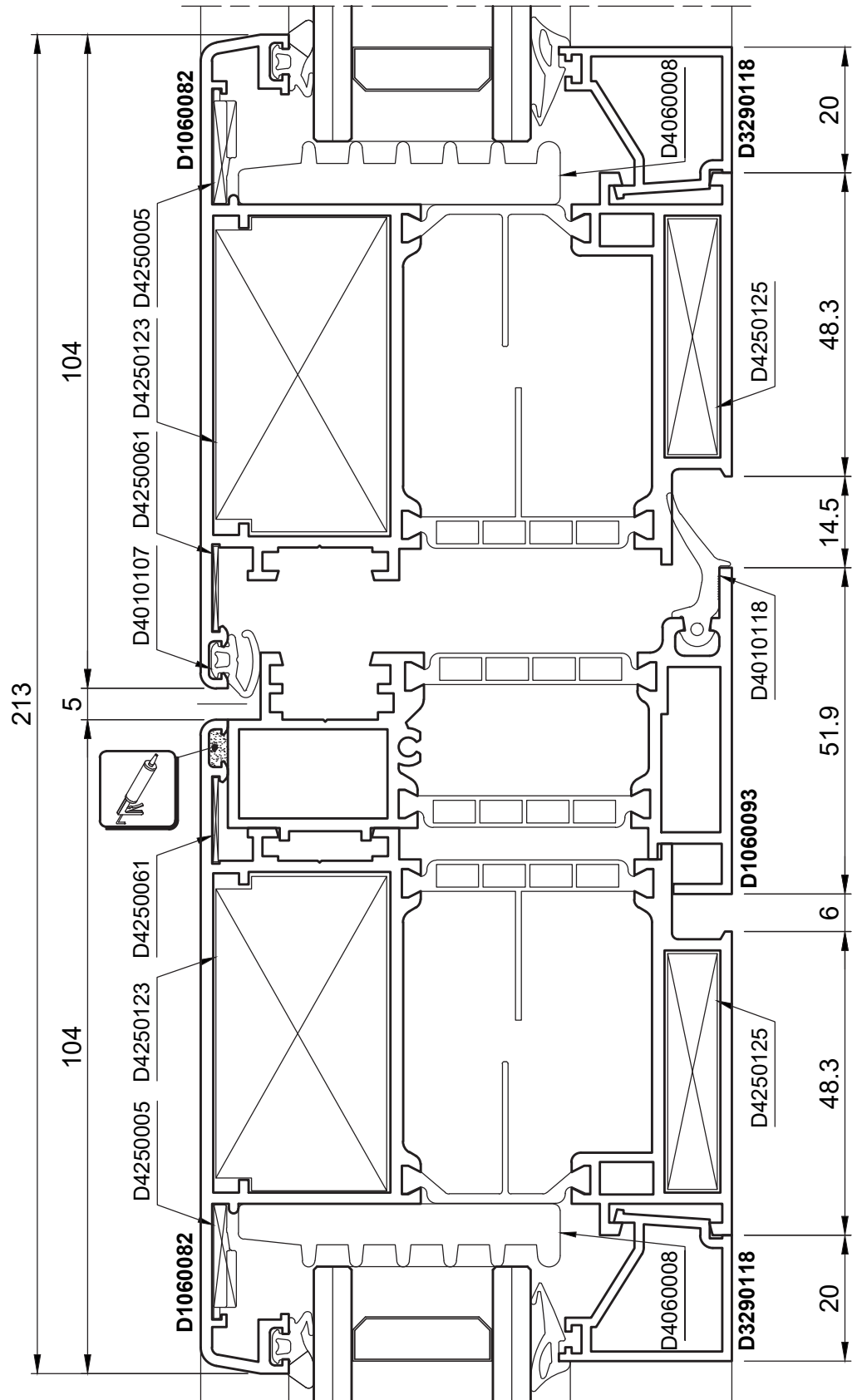
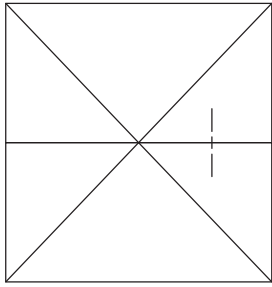
SEZIONE 24 - NODO CENTRALE 'T' 'Z' ANTA STONDATA



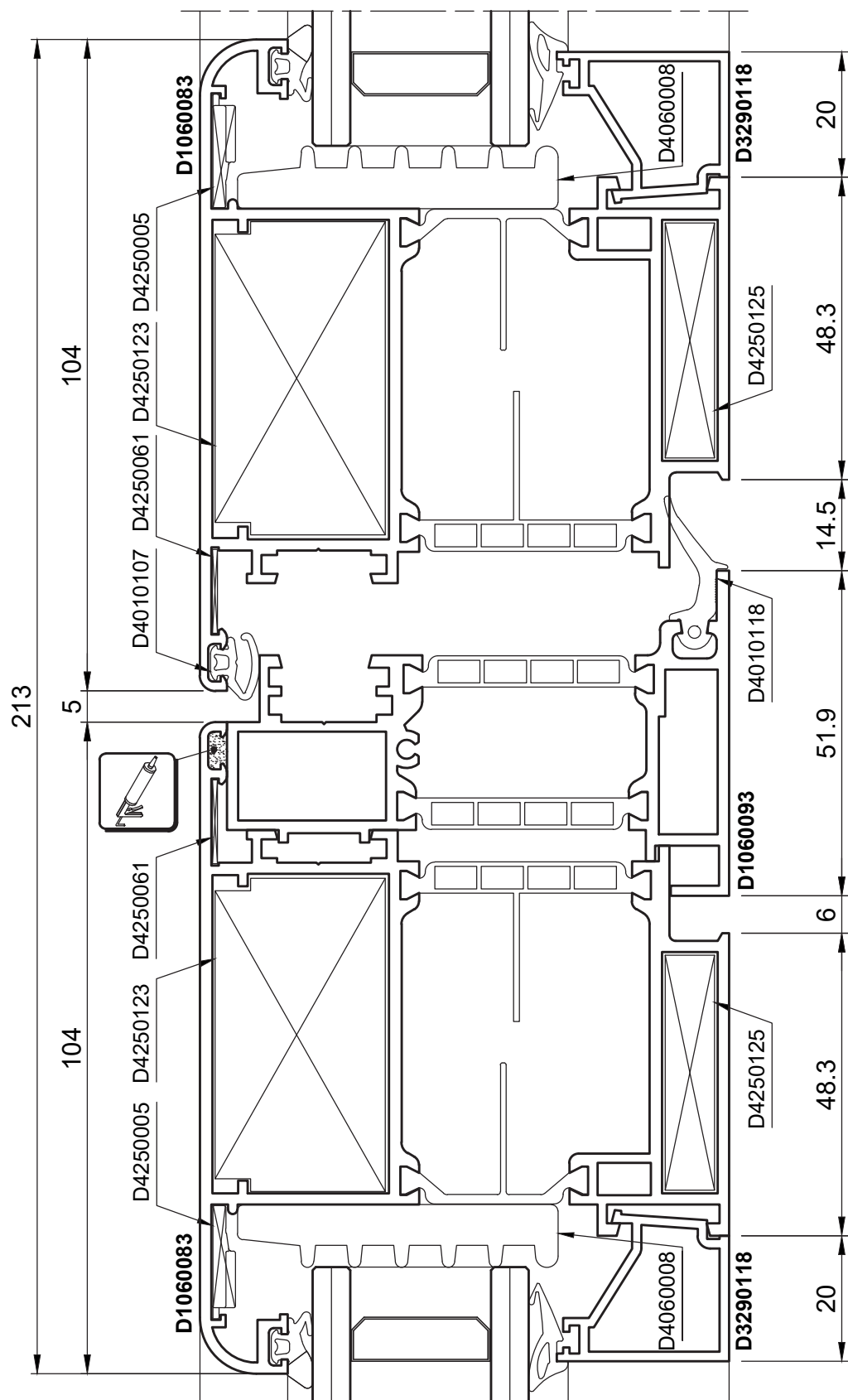
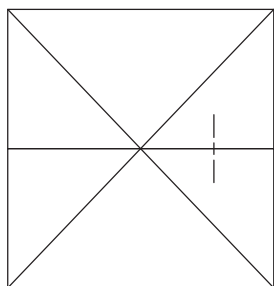
SEZIONE 25 - NODO CENTRALE STULP PIANO ANTA STONDATA



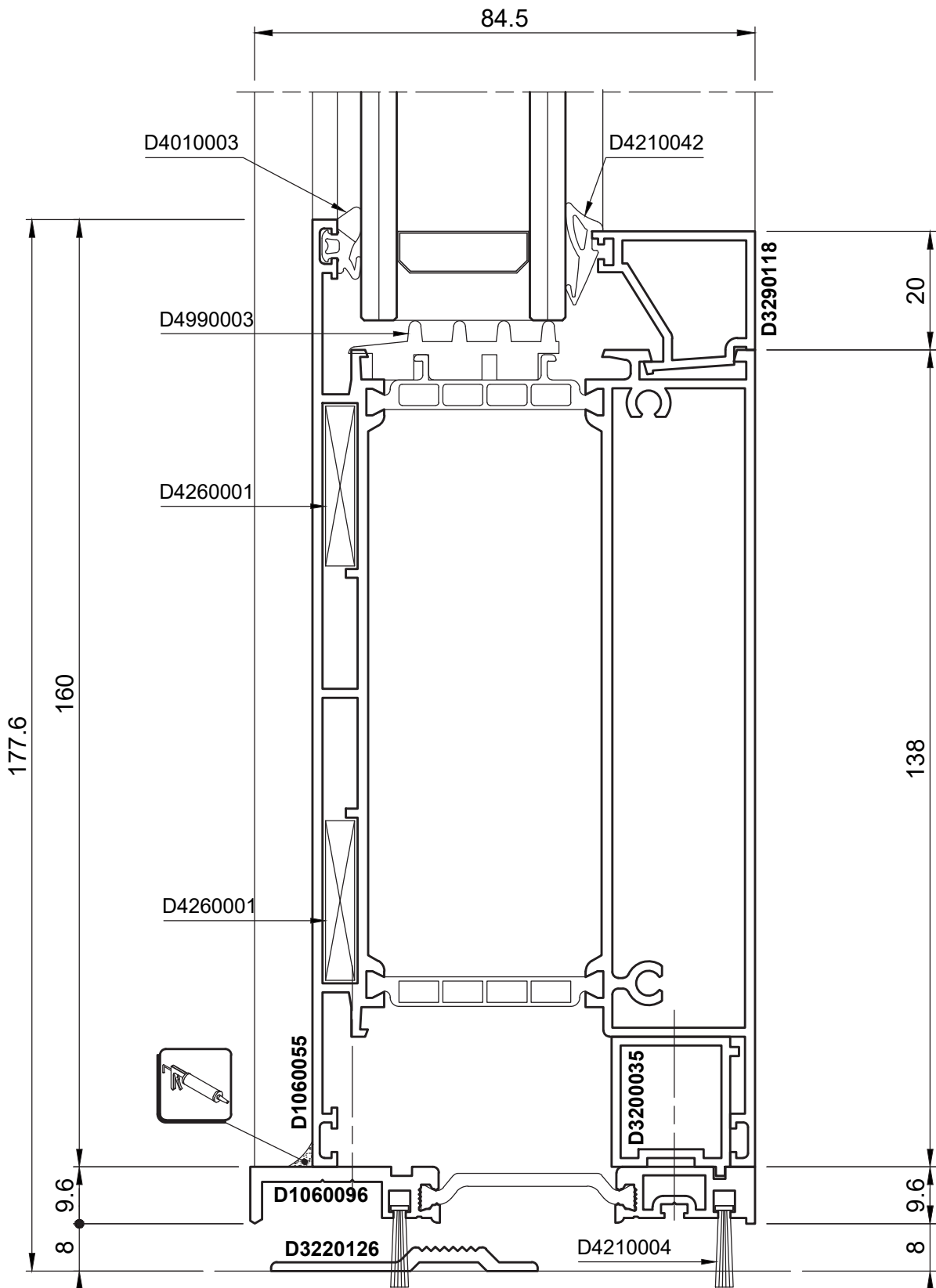
SEZIONE 26 - NODO CENTRALE STULP ANTA SMUSSATA APERTURA DI SICUREZZA



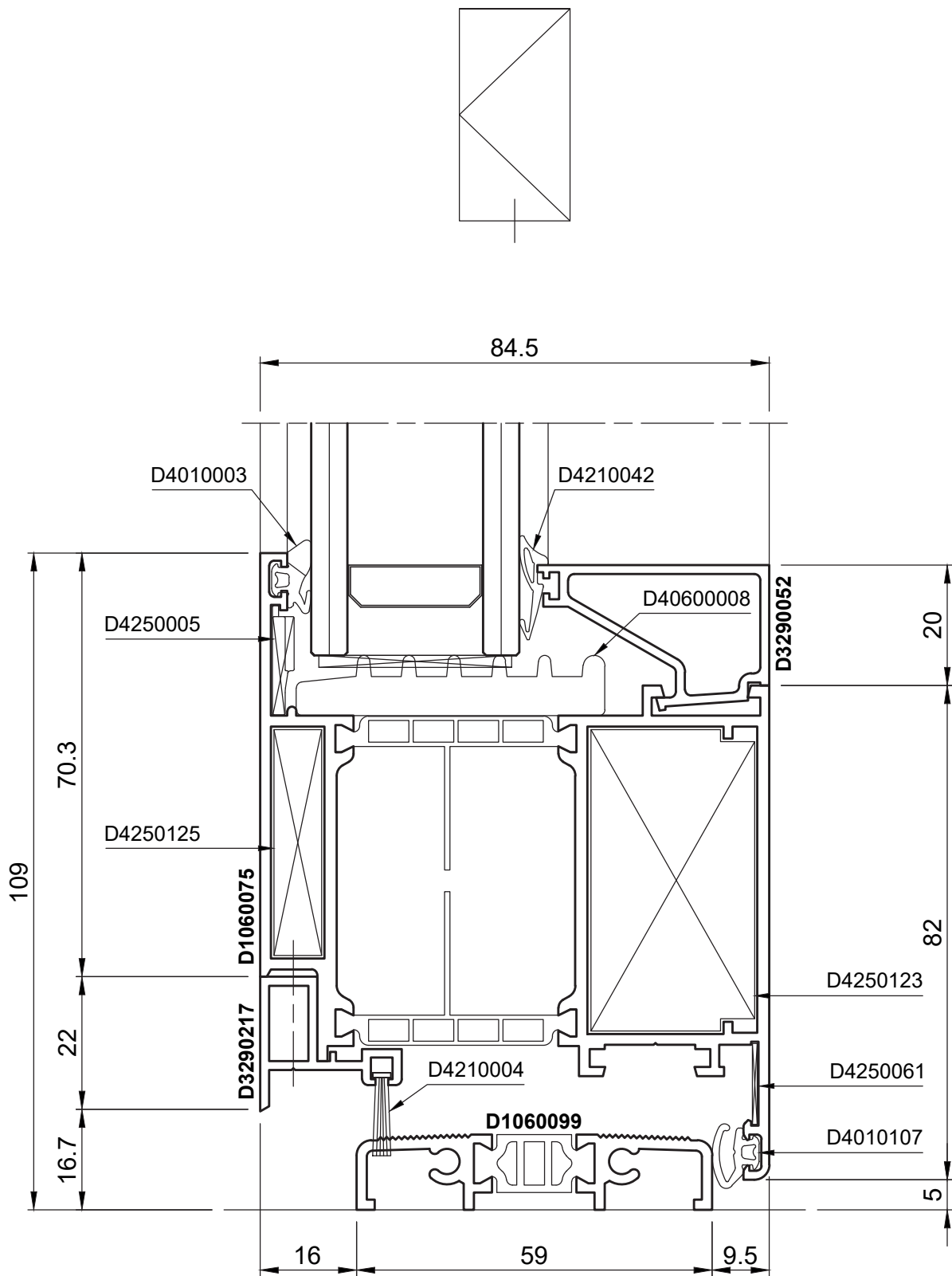
SEZIONE 27 - NODO CENTRALE STULP ANTA STONDATA APERTURA DI SICUREZZA



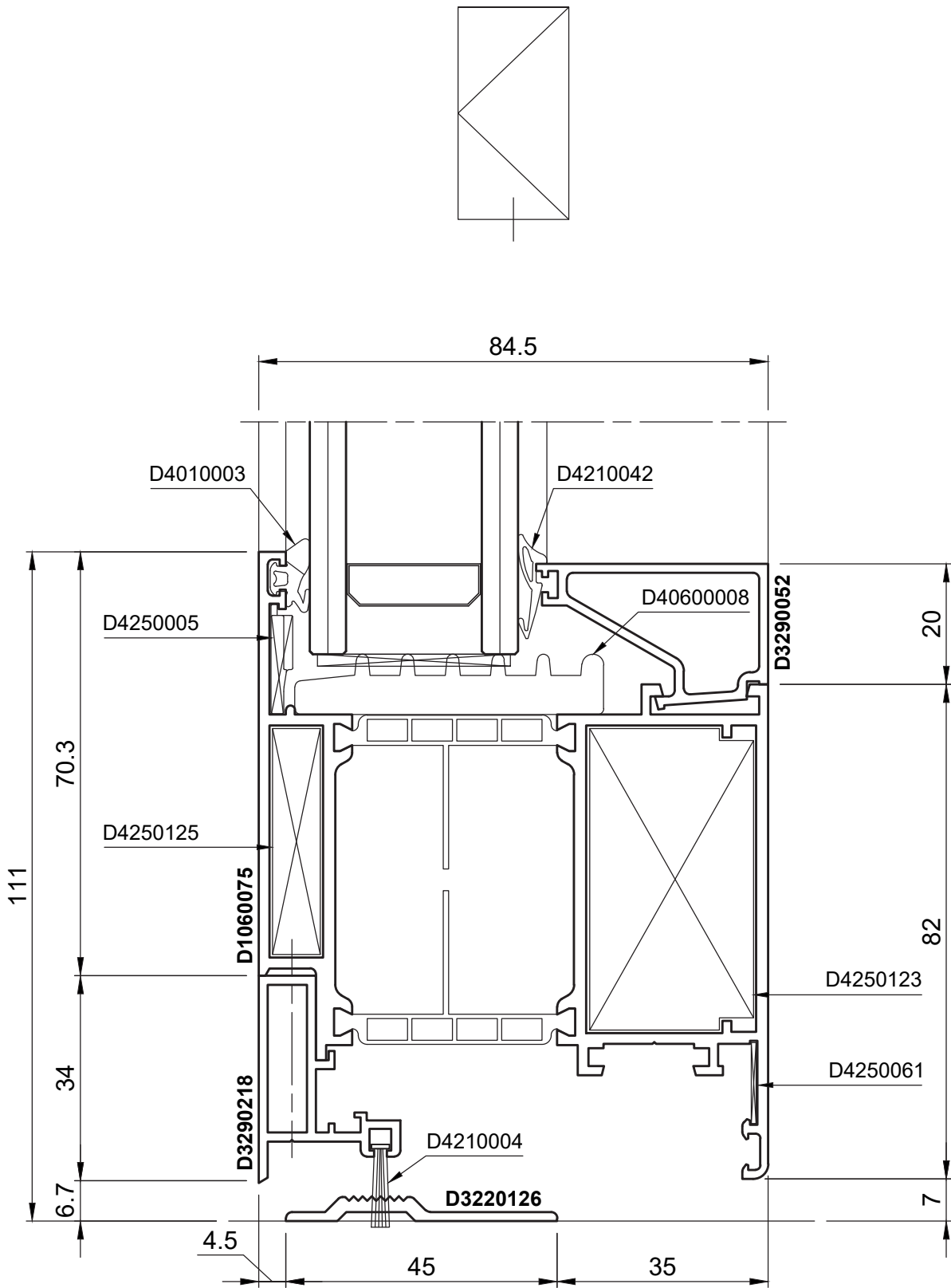
SEZIONE 28 - NODO INFERIORE CON SOGLIA BASSA



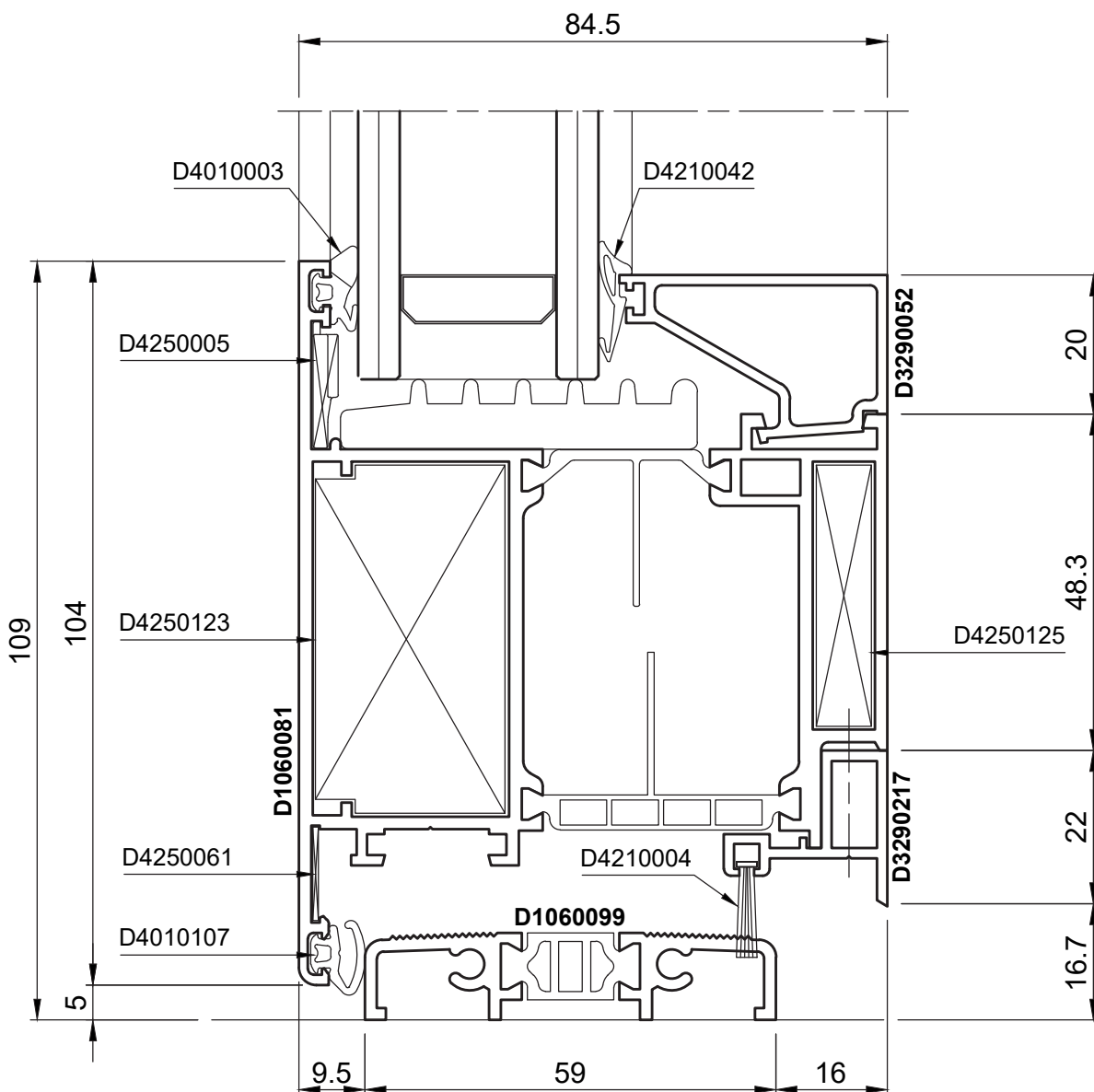
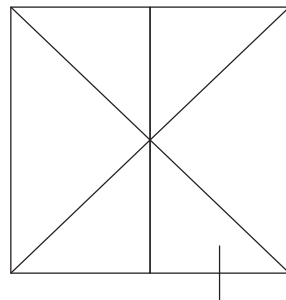
SEZIONE 29 - NODO INFERIORE CON SOTTOANTA H=22mm



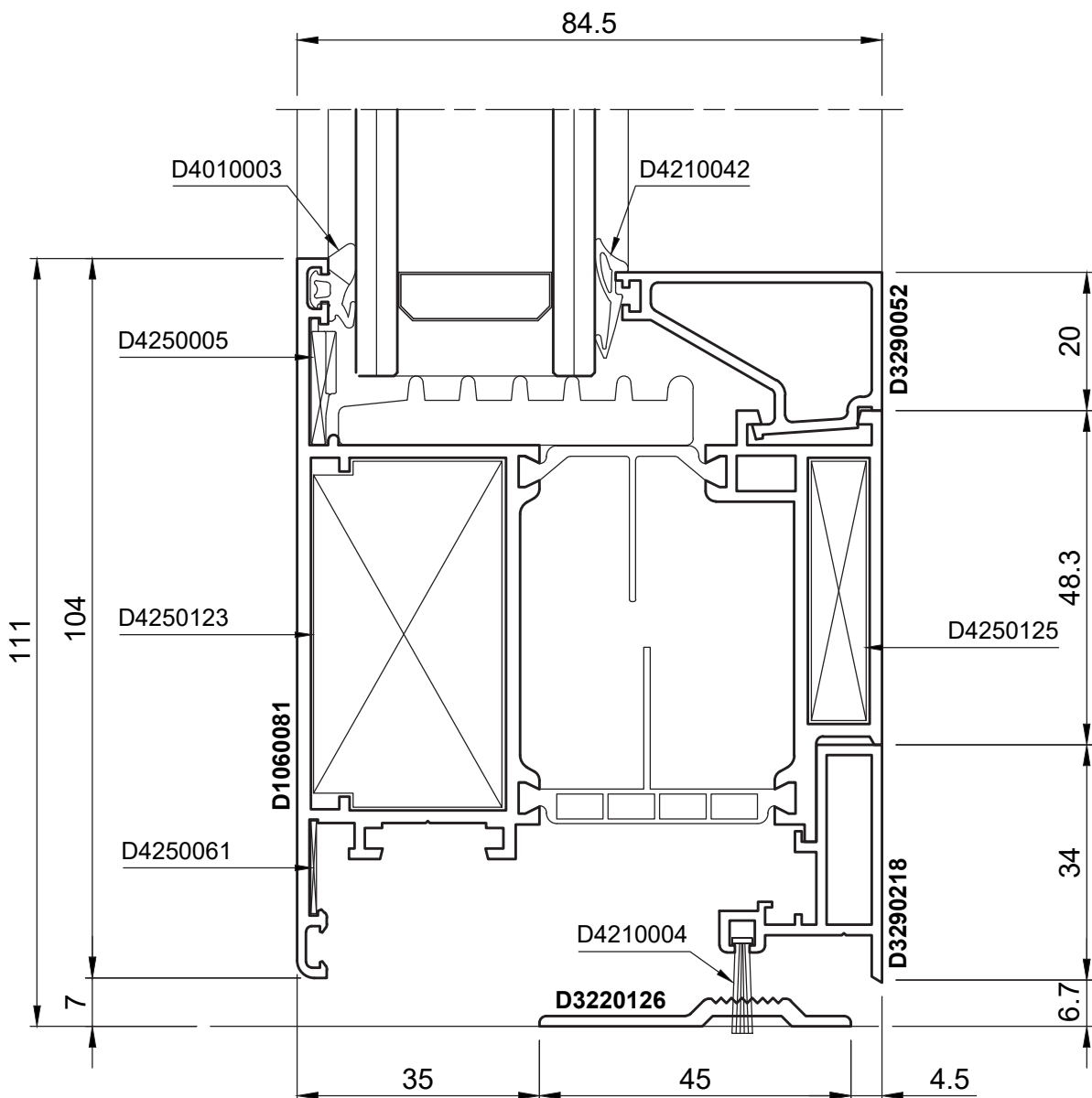
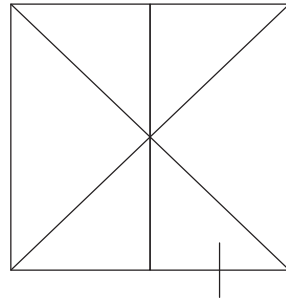
SEZIONE 30 - NODO INFERIORE CON SOTTOANTA H=34mm



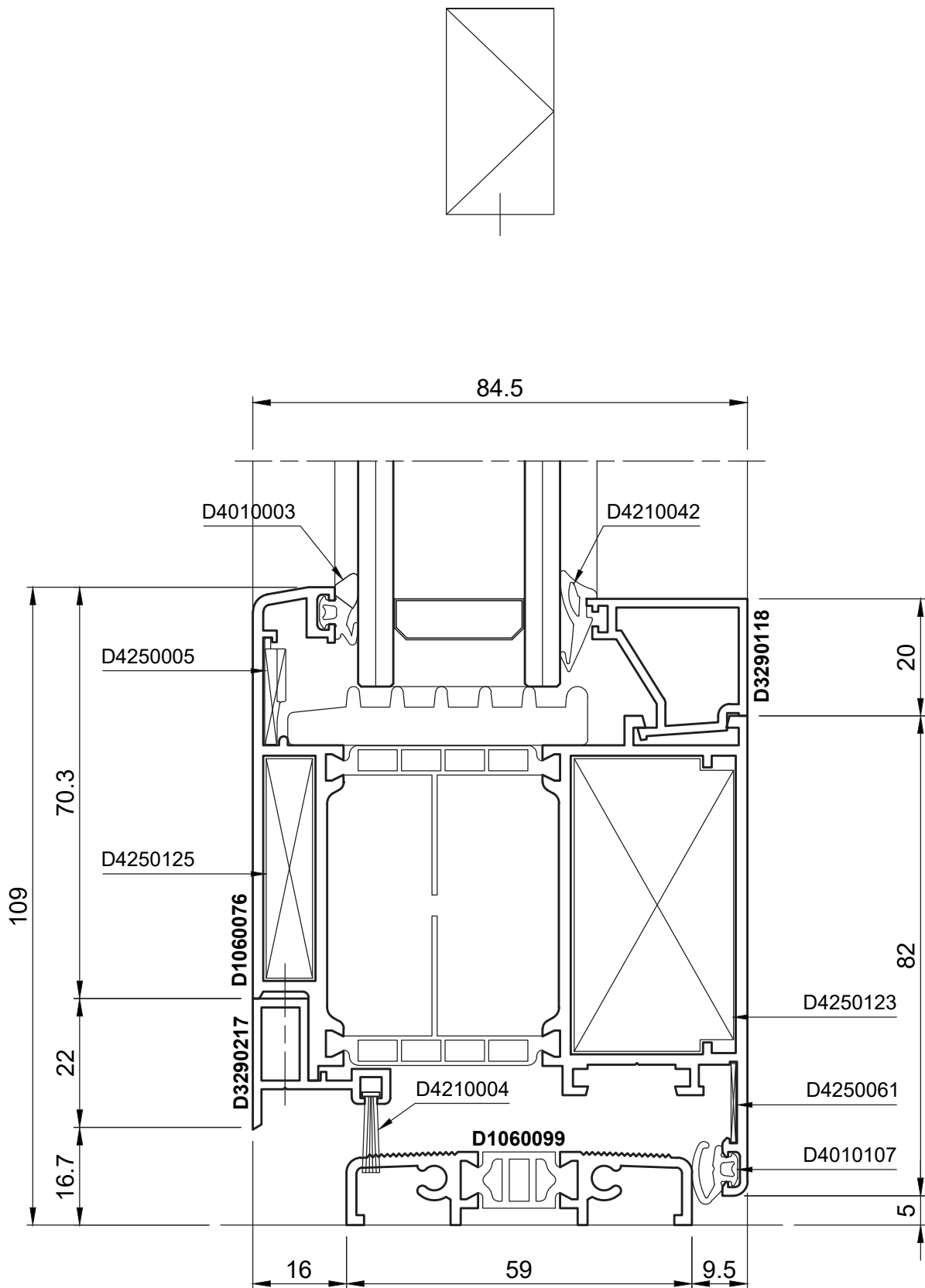
SEZIONE 31 - NODO INFERIORE CON SOTTOANTA H=22mm



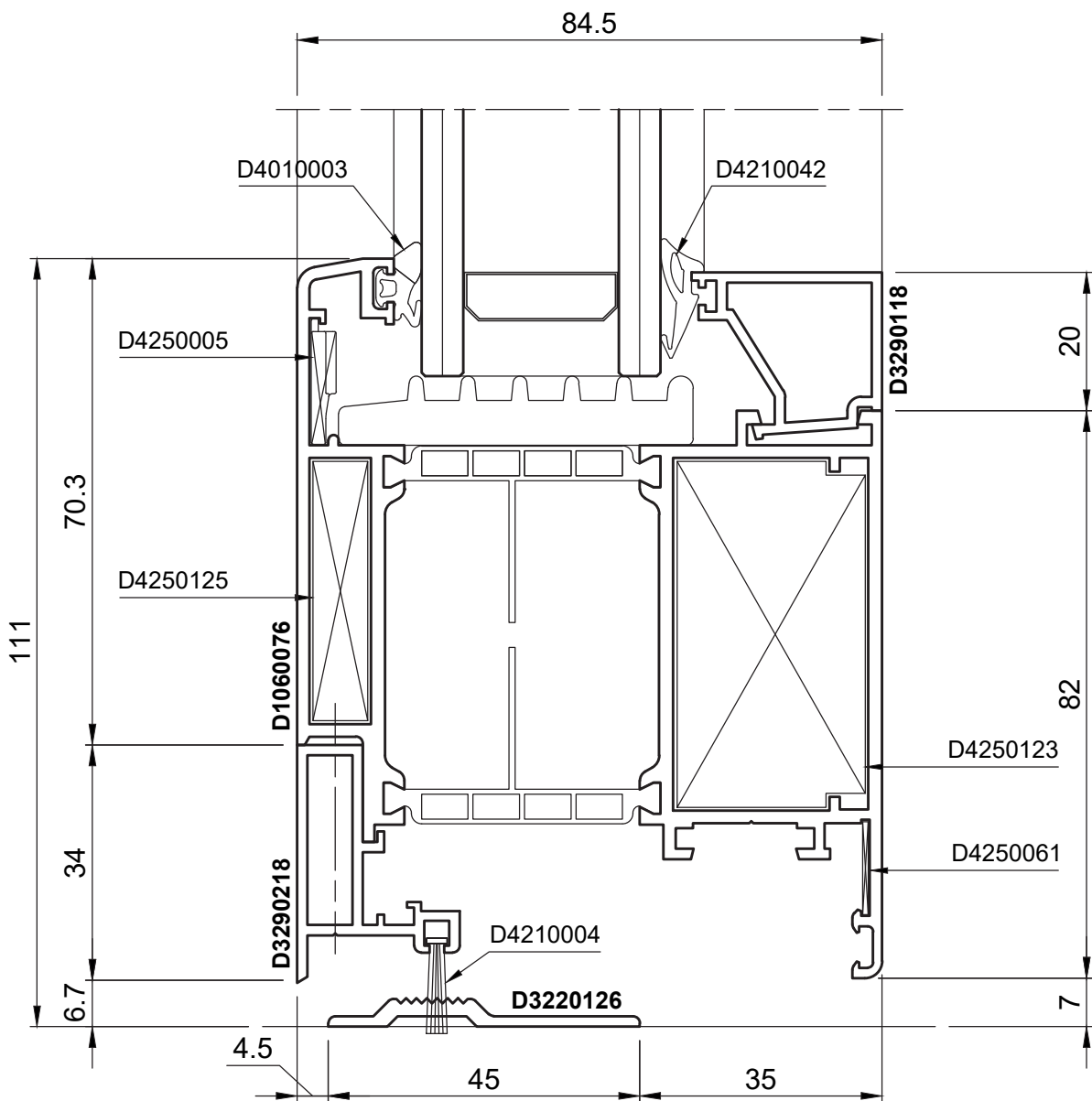
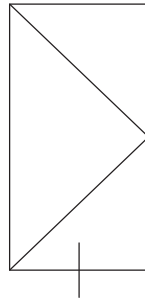
SEZIONE 32 - NODO INFERIORE CON SOTTOANTA H=34mm



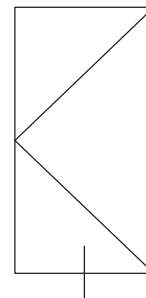
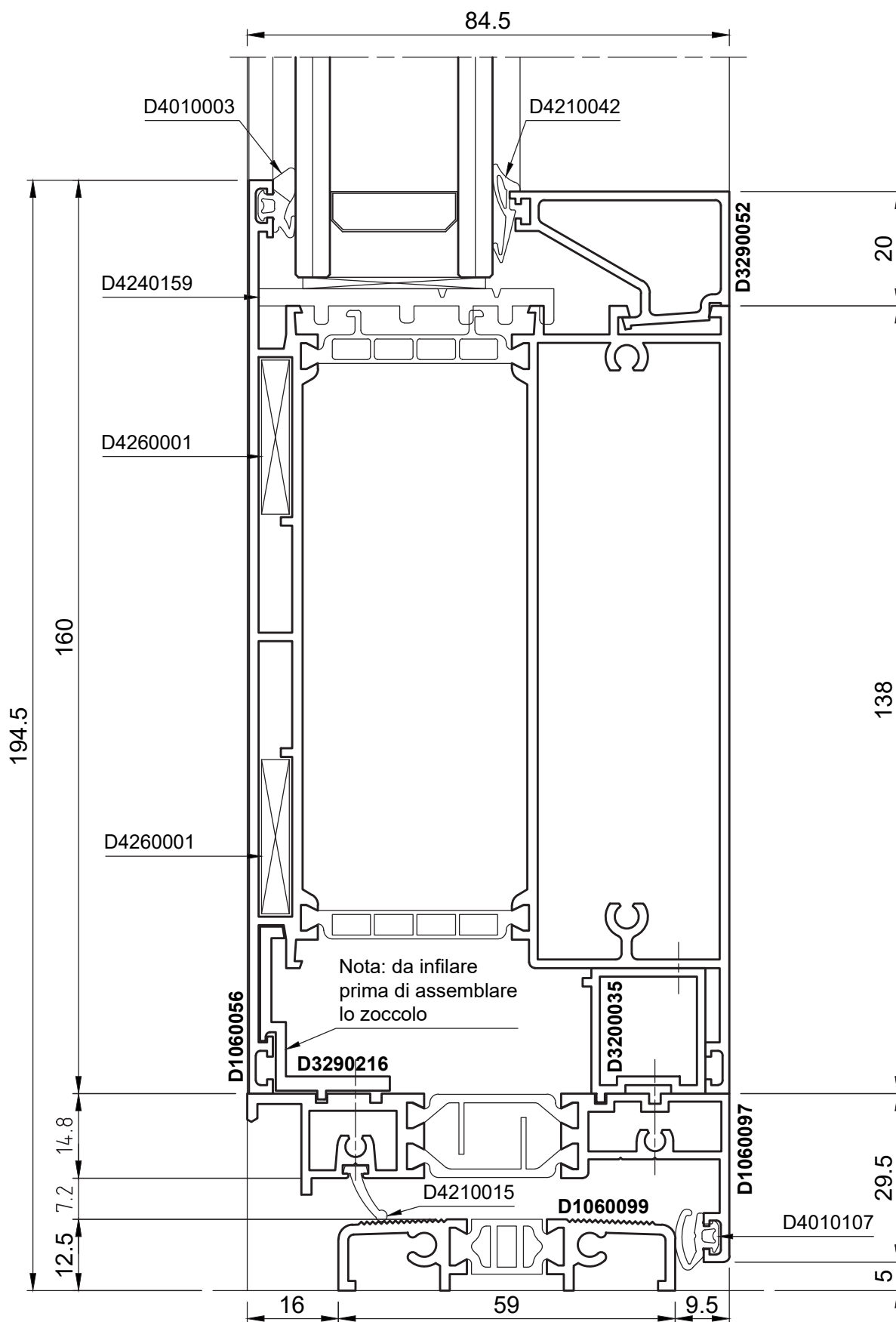
SEZIONE 33 - NODO INFERIORE ANTA SMUSSATA CON SOTTOANTA H=22mm



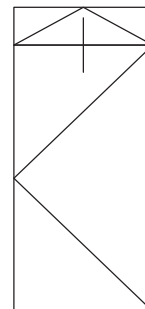
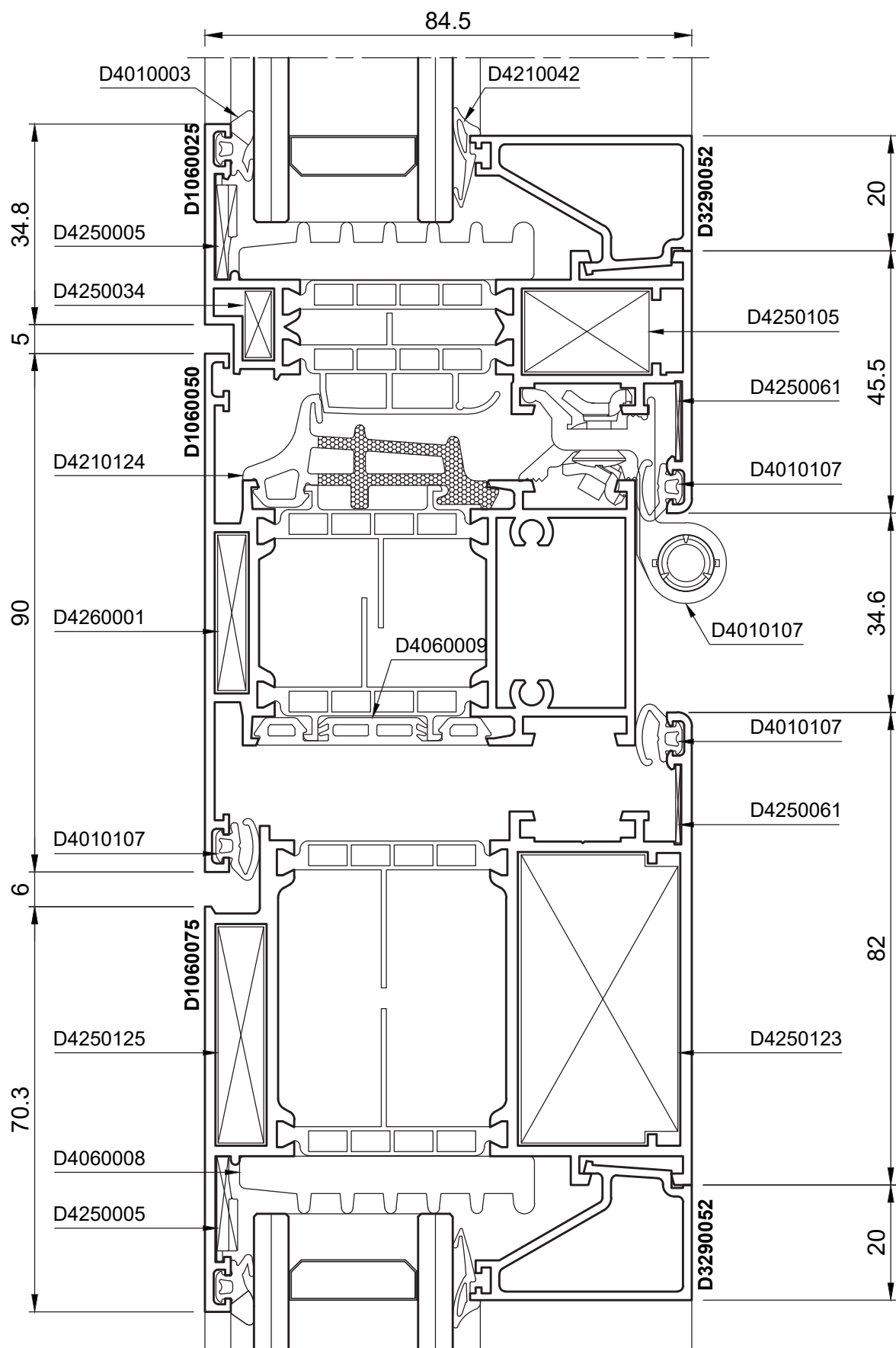
SEZIONE 34 - NODO INFERIORE ANTA SMUSSATA CON SOTTOANTA H=34mm



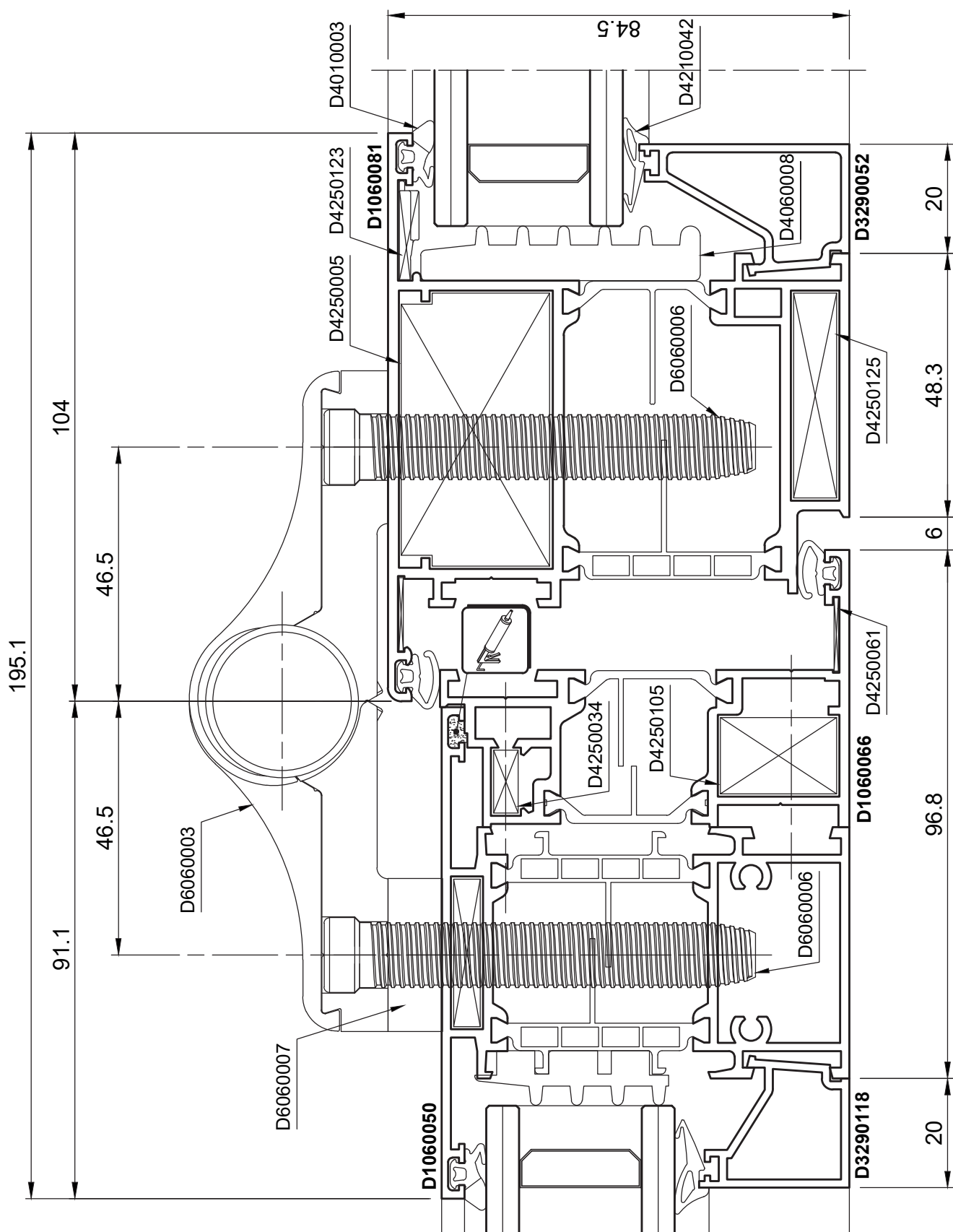
SEZIONE 35 - NODO INFERIORE ZOCCOLO 74.2mm CON SOGLIA BASSA



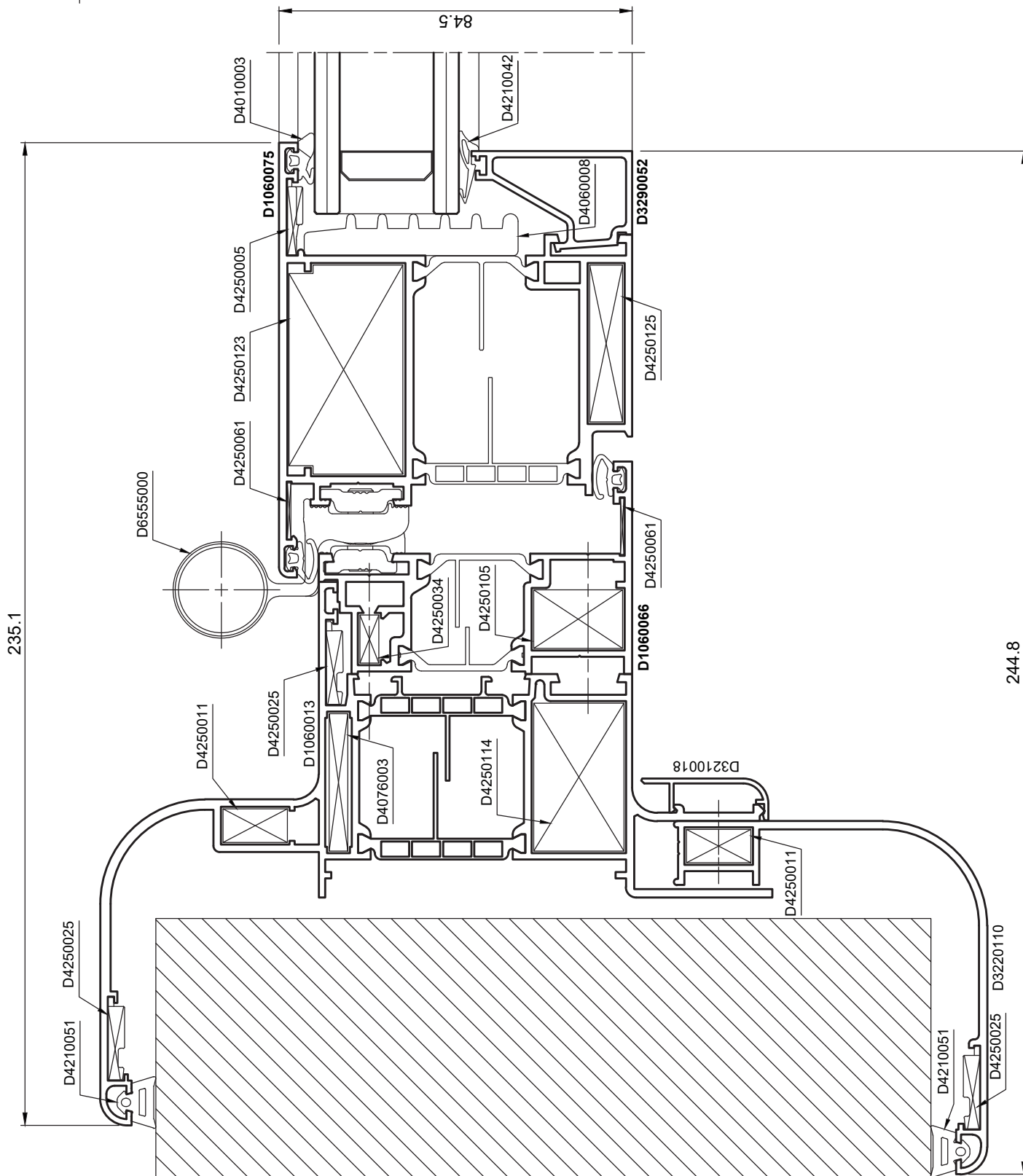
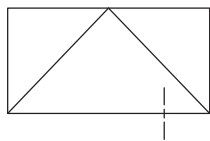
SEZIONE 36 - NODO SUPERIORE ANTA 'Z' PIANA CON SOPRALUCE APRIBILE



SEZIONE 37 - NODO CENTRALE PORTA CON LATERALE FISSO

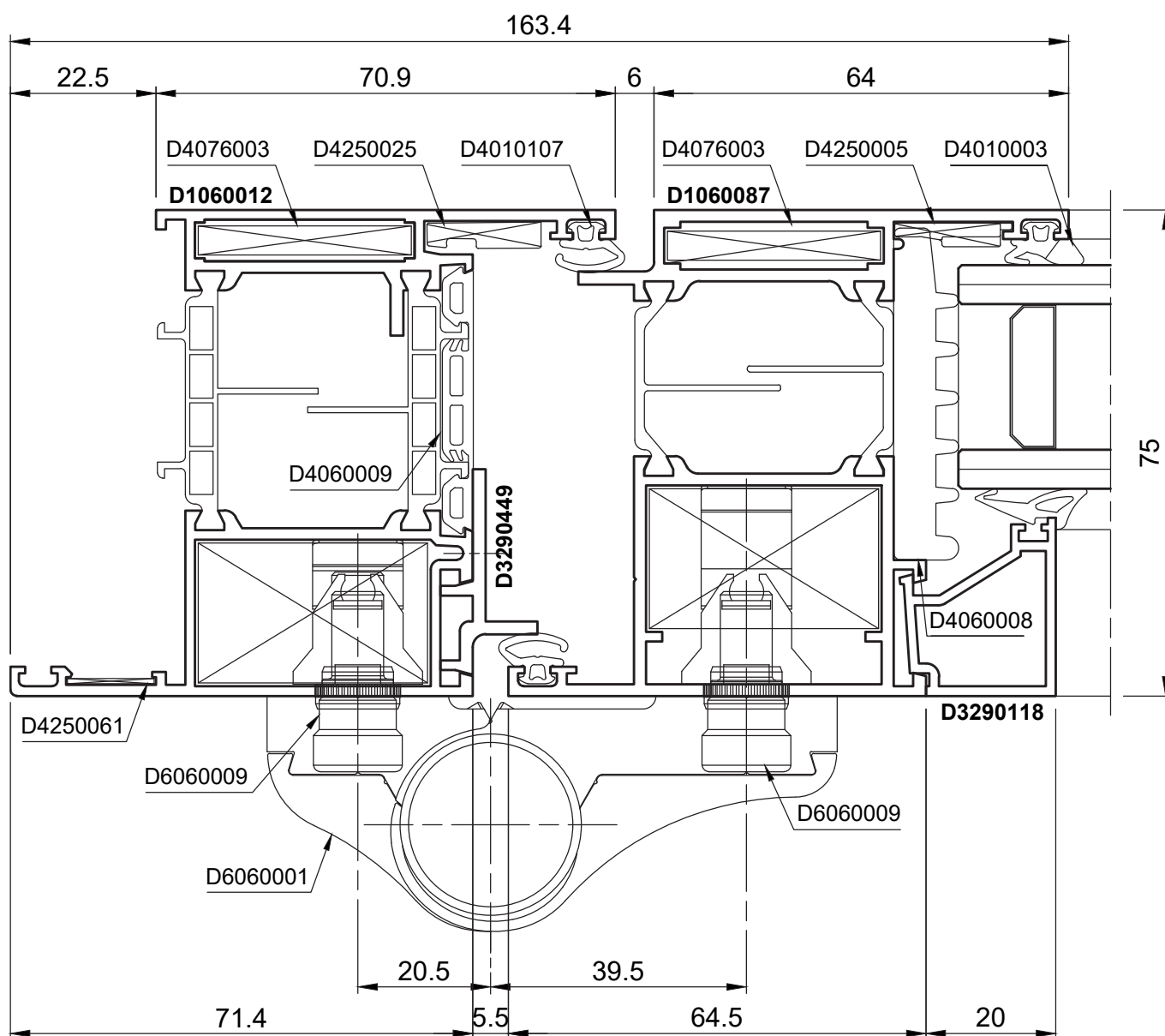
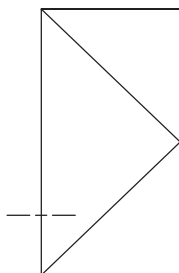


SEZIONE 38 - NODO LATERALE ANTA PIANA APERTURA ESTERNA CON INVERSIONE

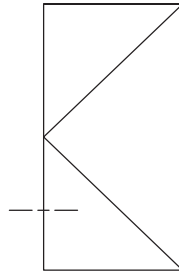


Disegno fuori scala

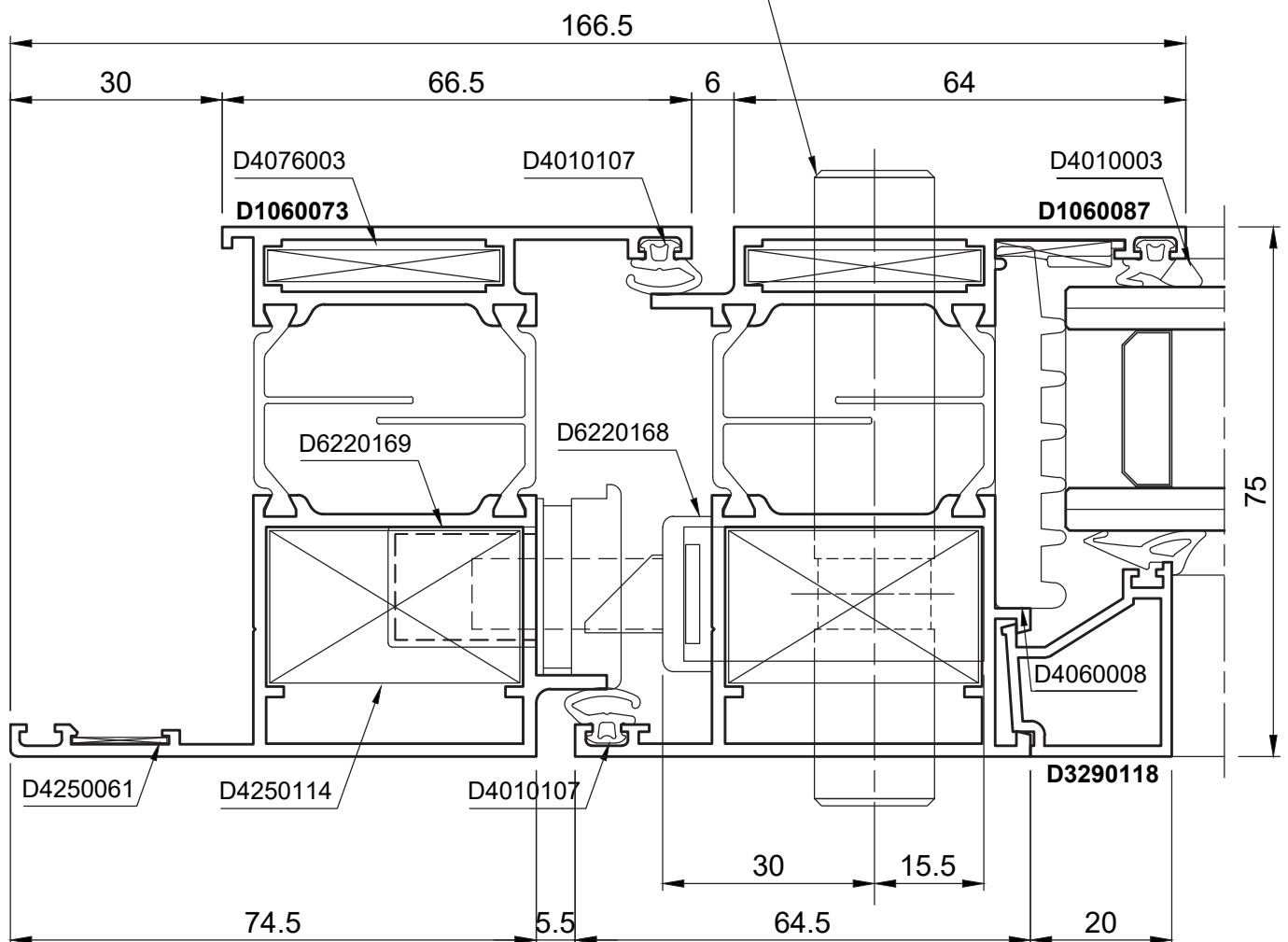
SEZIONE 39 - NODO LATERALE ANTA COMPLANARE CON PROFILO DI RIPORTO E CERNIERA INSERIMENTO FRONTALE



SEZIONE 40 - NODO LATERALE CON TELAIO DEDICATO, ANTA COMPLANARE CON SERRATURA E=30mm E CONTRO-PIASTRA REGOLABILE

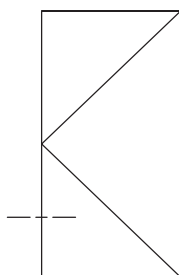


Cilindro 90mm (30/60) non fornito da Domal

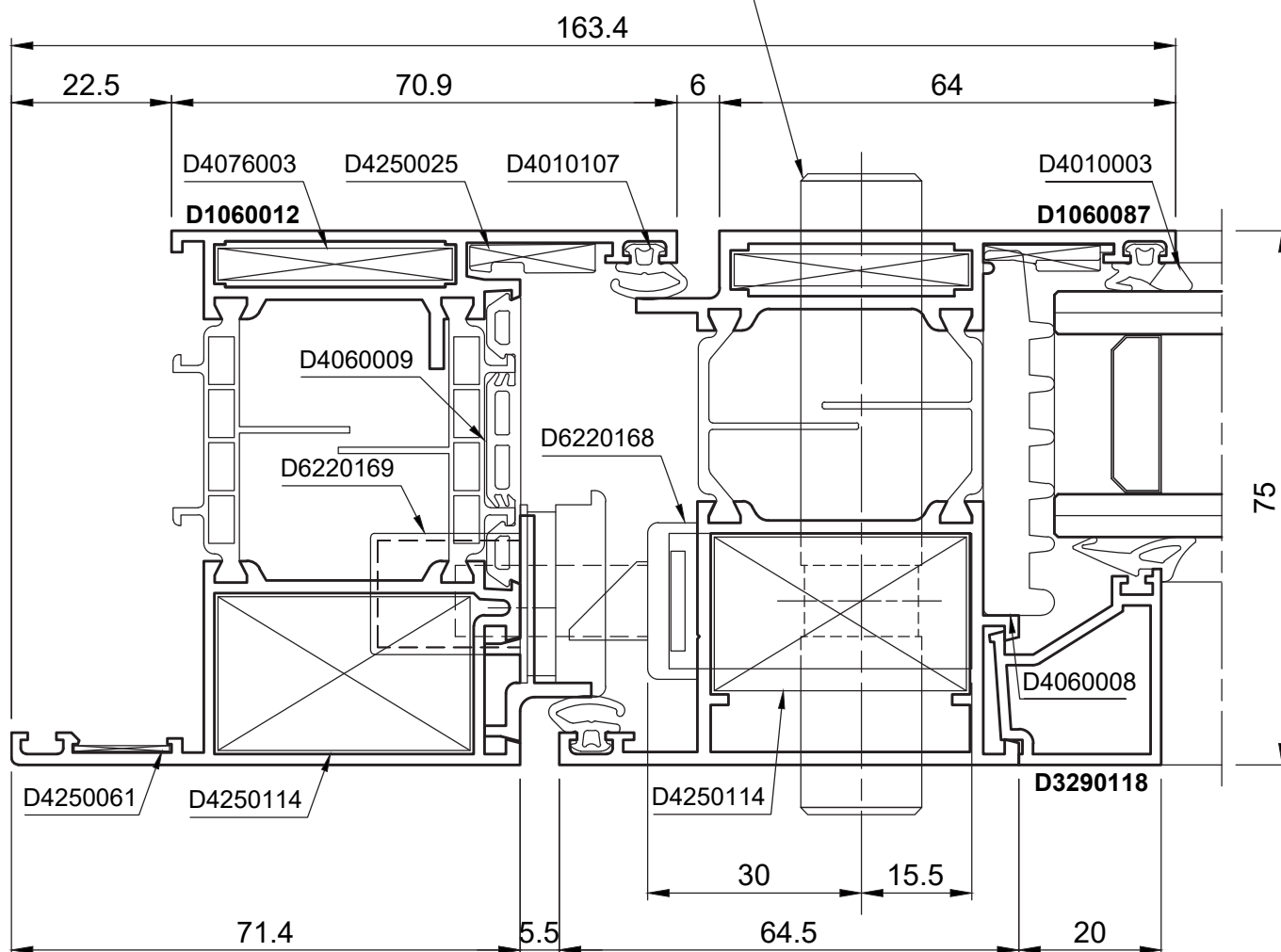


Sezioni

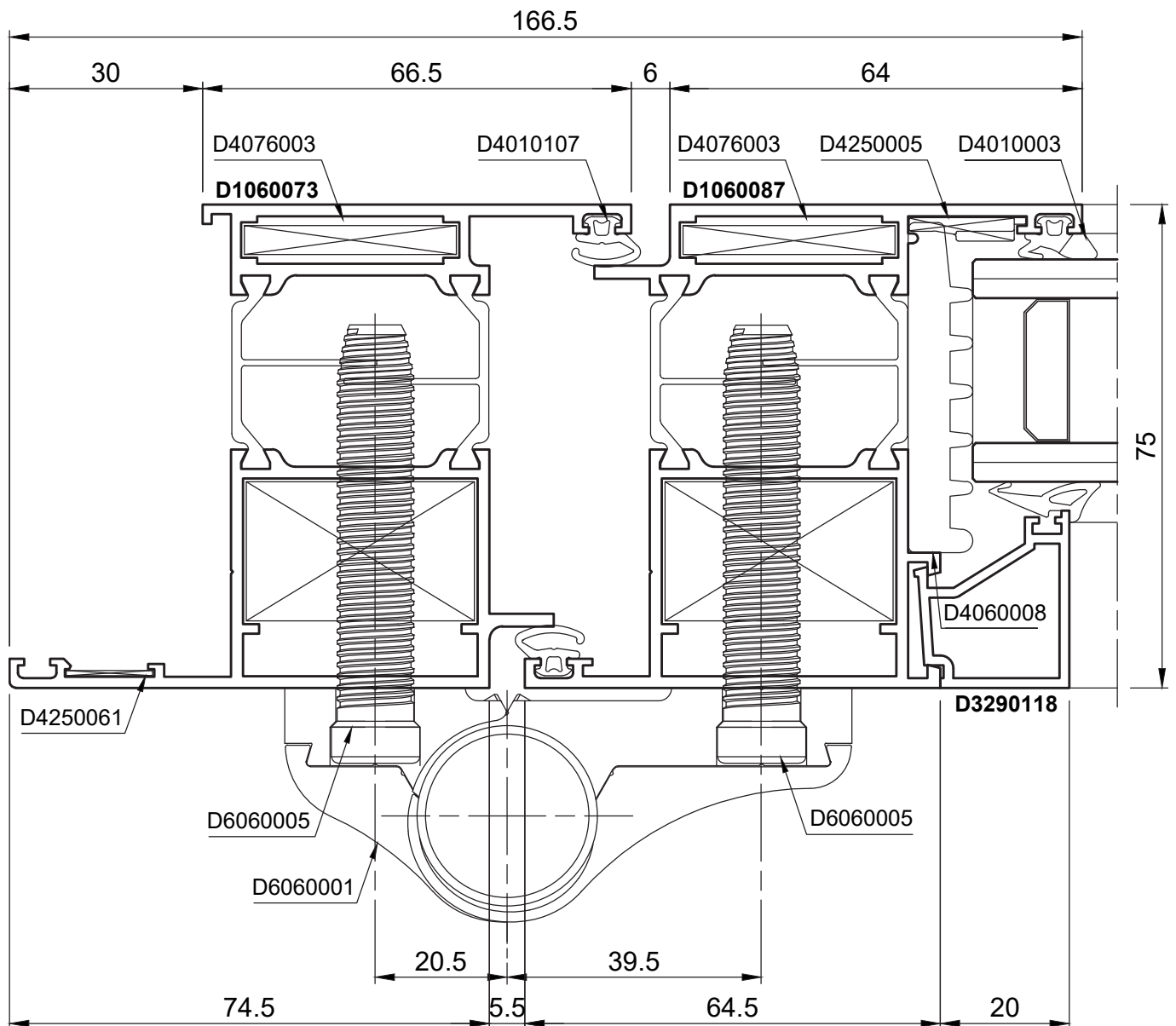
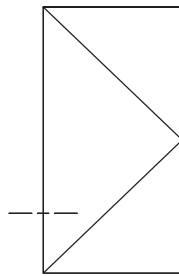
SEZIONE 41 - NODO LATERALE ANTA COMPLANARE CON PROFILO DI RIPORTO, SERRATURA E=30mm E CONTRO-PIASTRA REGOLABILE



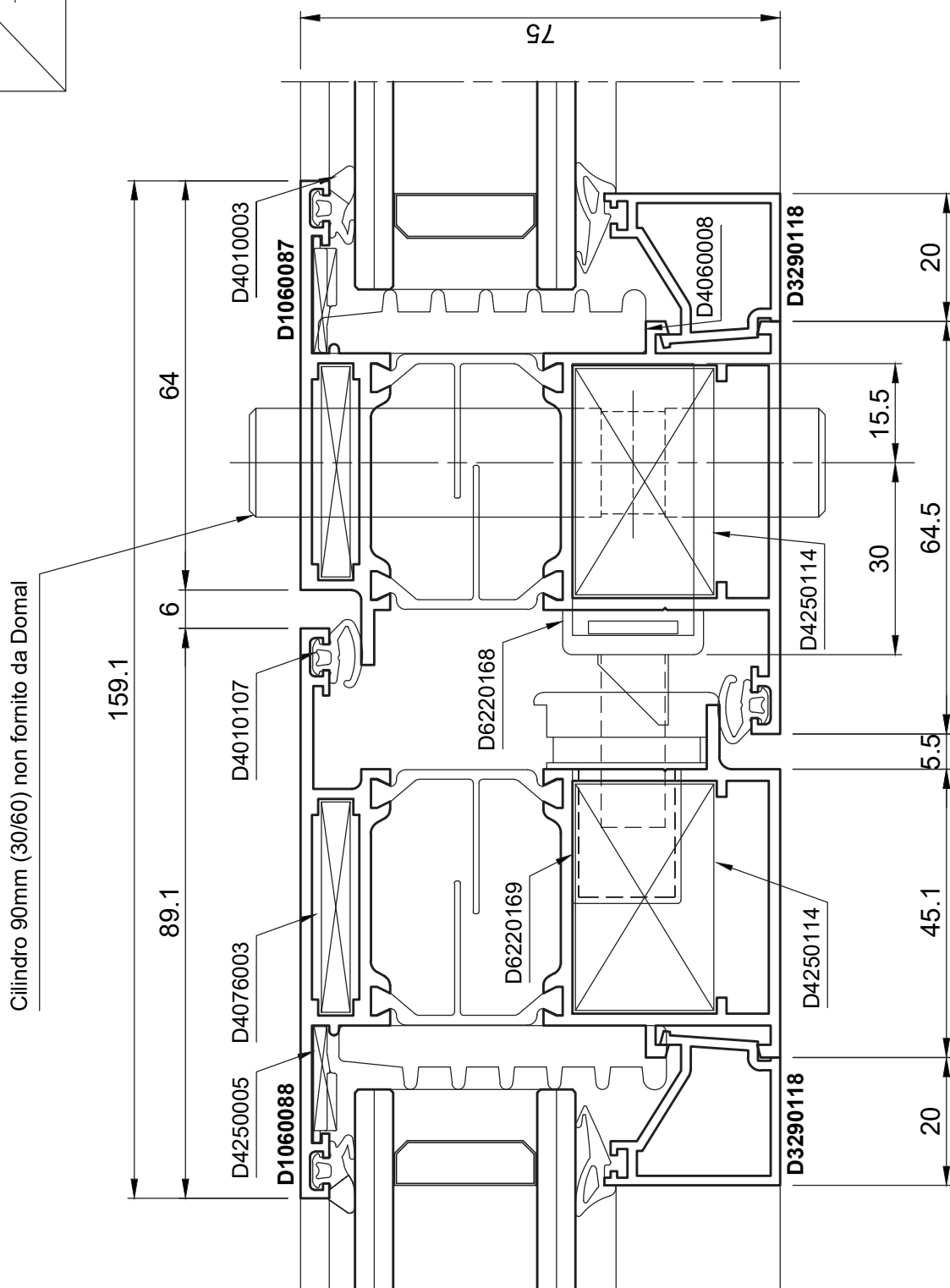
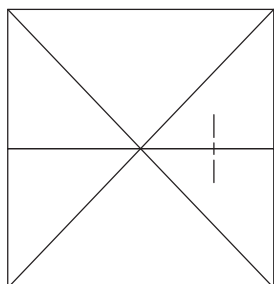
Cilindro 90mm (30/60) non fornito da Domal



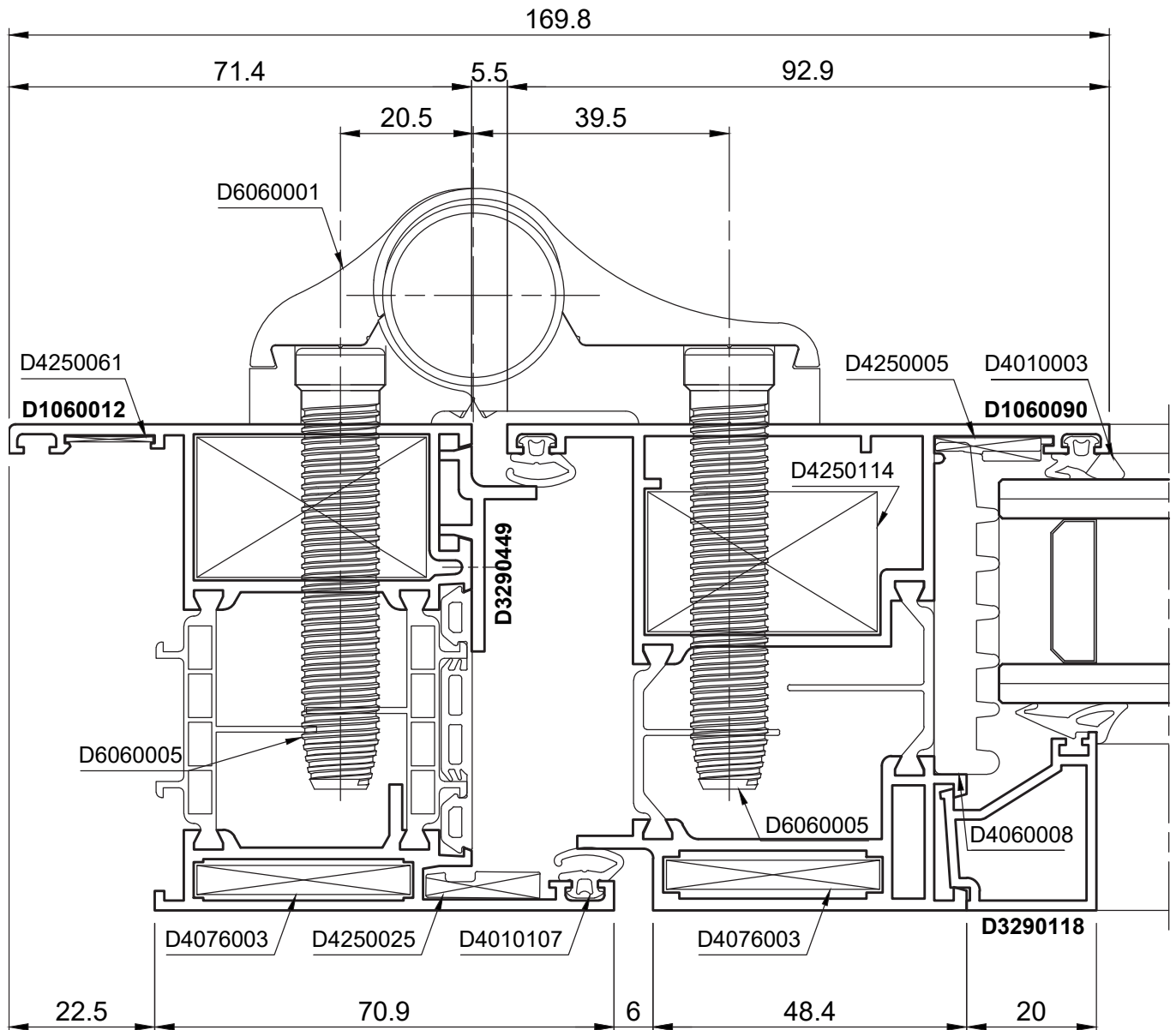
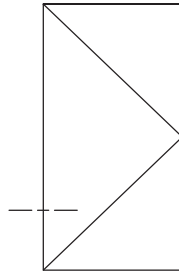
SEZIONE 42 - NODO LATERALE CON TELAIO DEDICATO, ANTA COMPLANARE E CERNIERA INSERIMENTO FRONTALE



SEZIONE 43 - NODO CENTRALE 'T' 'Z' ANTA COMPLANARE CON SERRATURA E=30mm E CONTROPIASTRA REGOLABILE

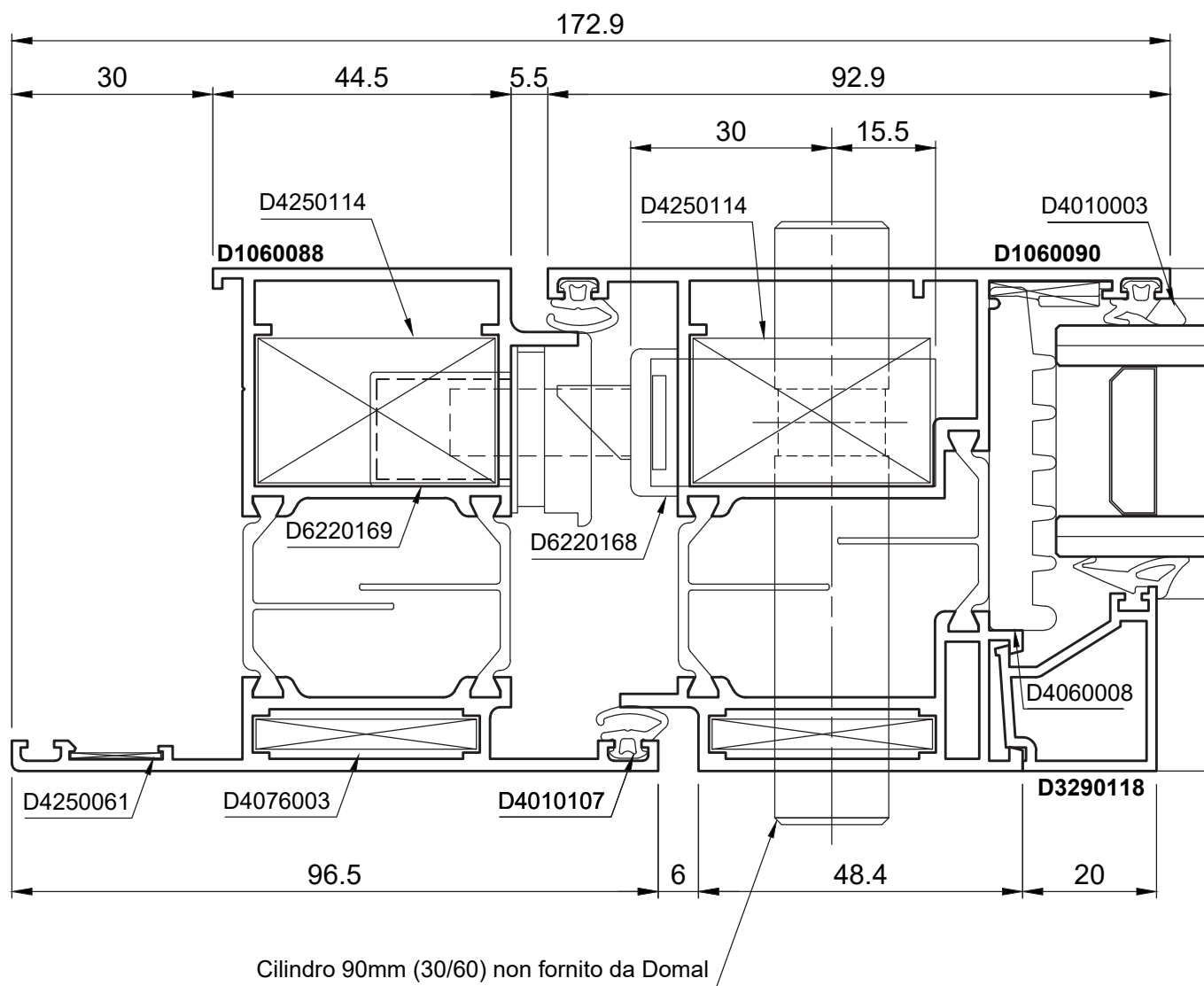
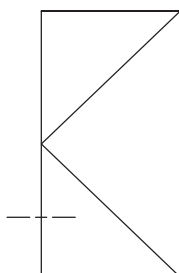


SEZIONE 44 - NODO LATERALE ANTA COMPLANARE APERTURA ESTERNA CON PROFILO DI RIPORTO E CERNIERA INSERIMENTO FRONTALE

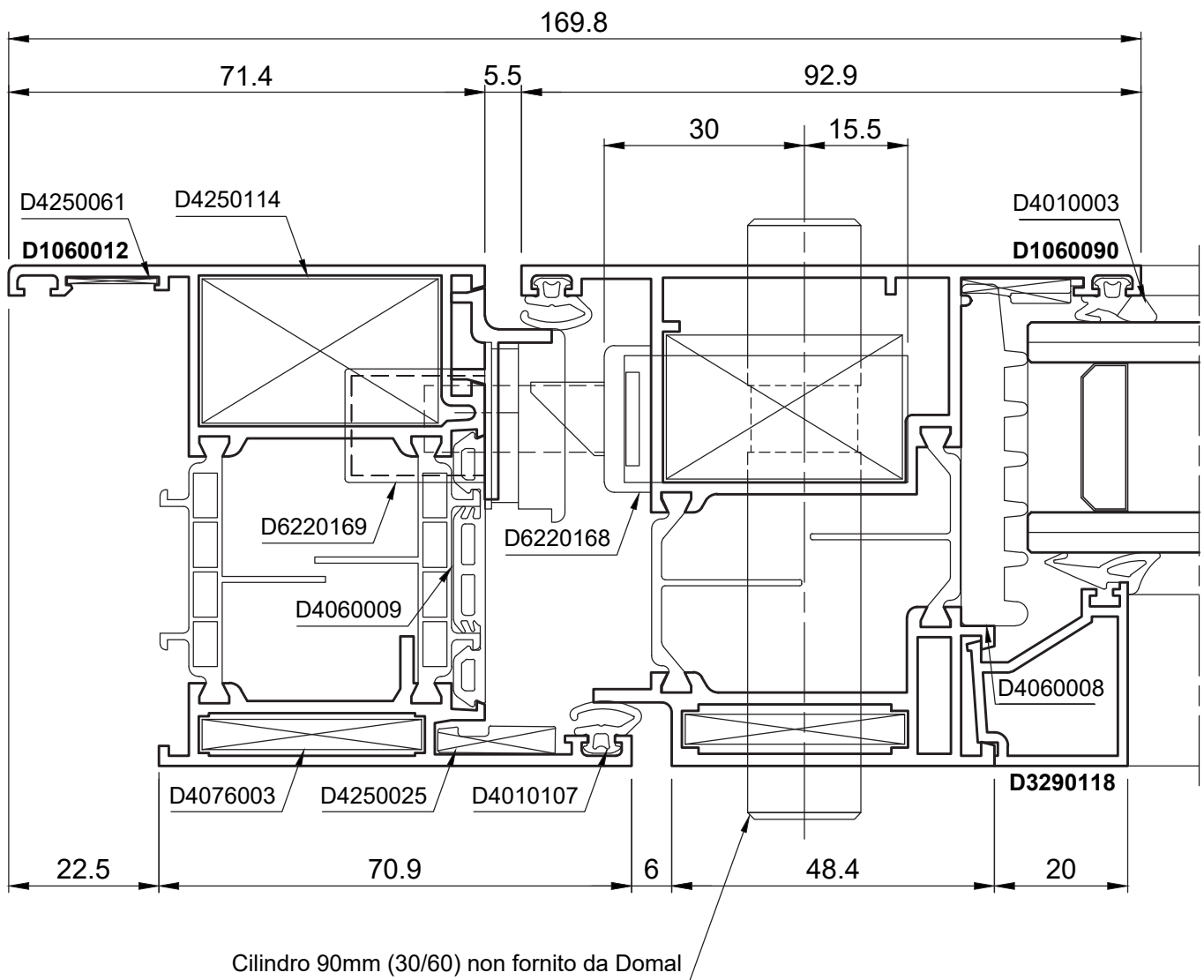
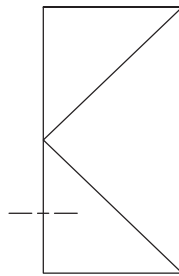


Sezioni

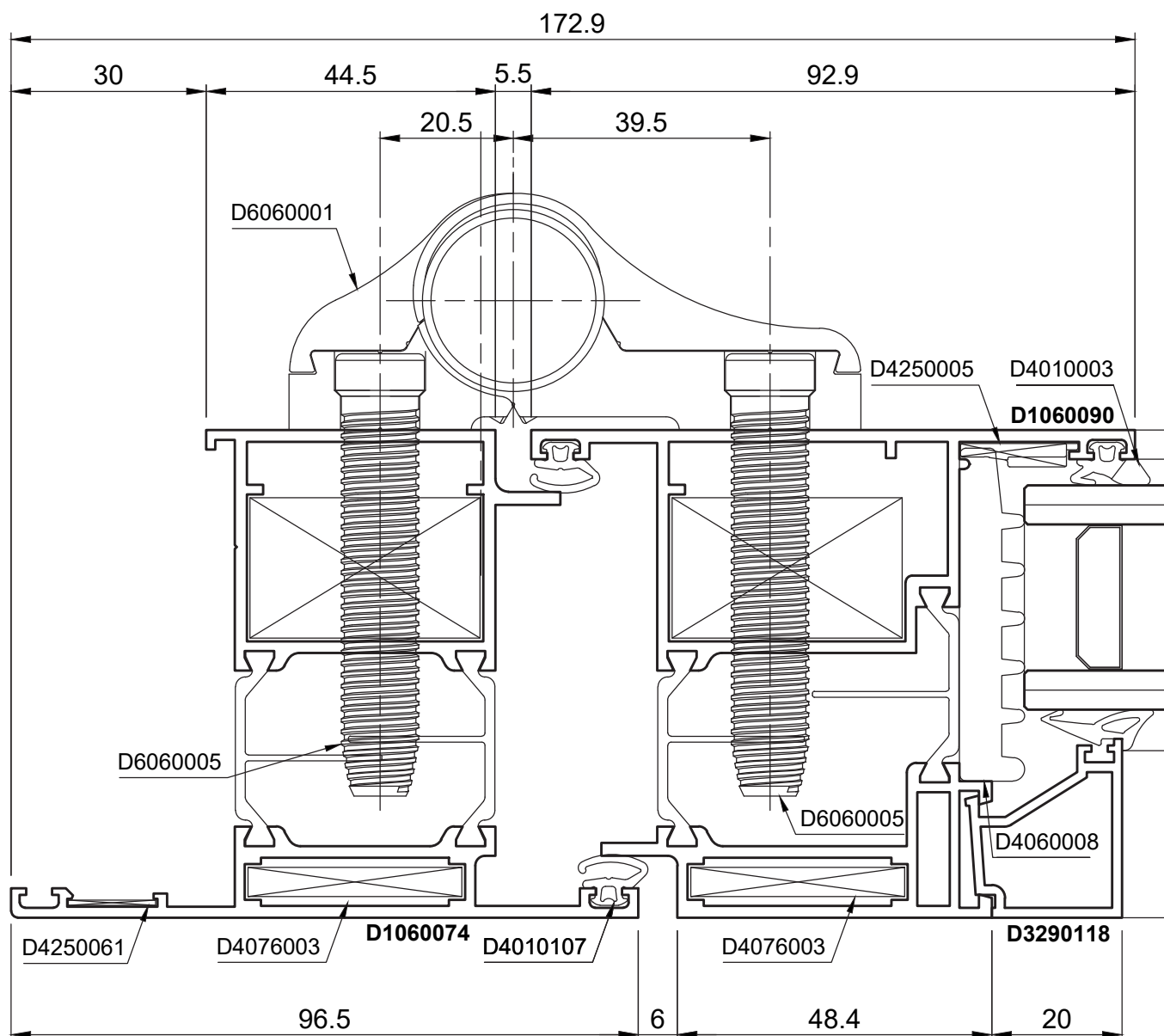
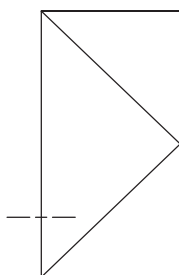
SEZIONE 45 - NODO LATERALE APERTURA ESTERNA CON TELAIO DEDICATO A 'T', ANTA COMPLANARE, SERRATURA E=30mm E CONTROPIASTRA REGOLABILE



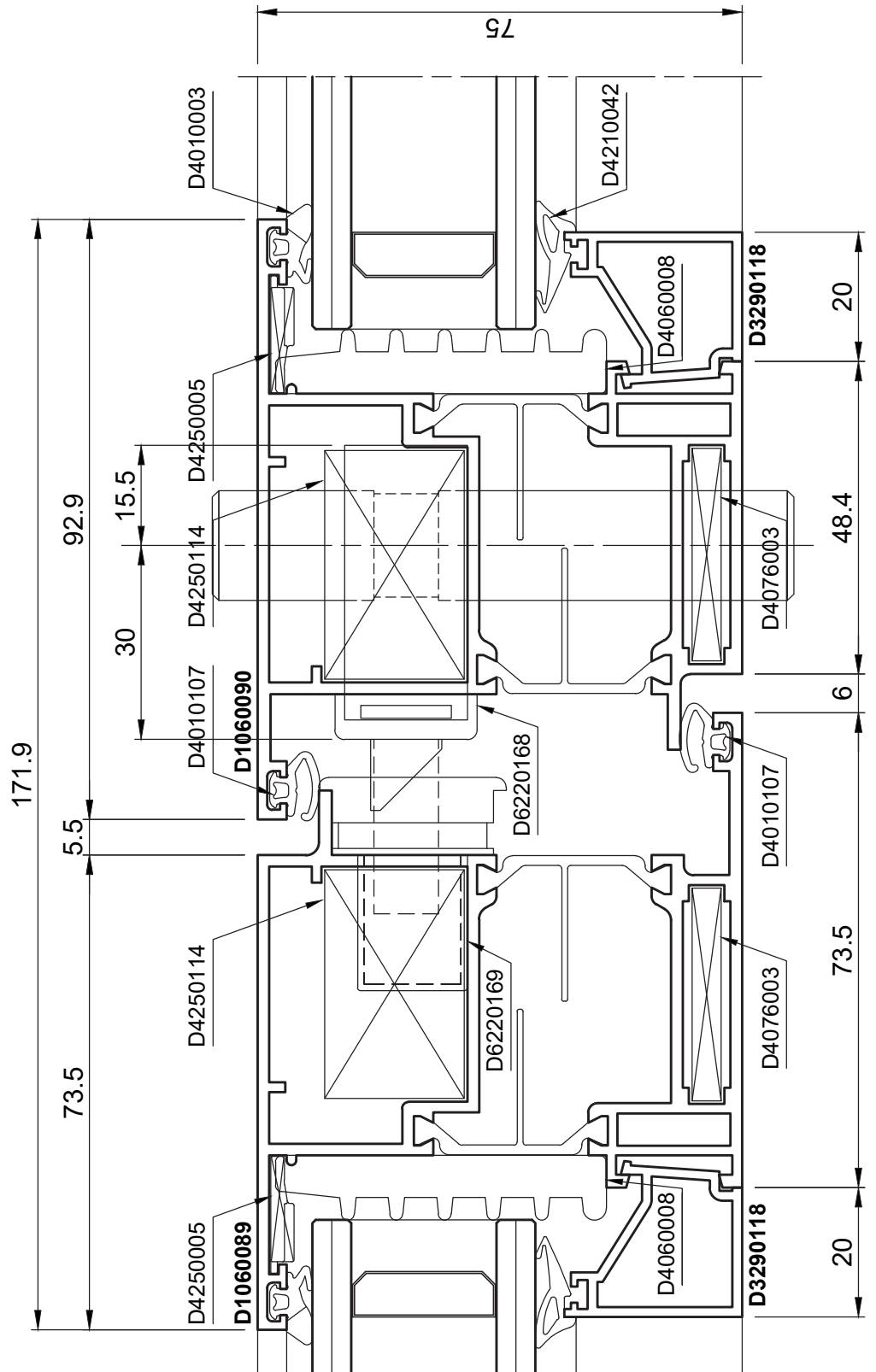
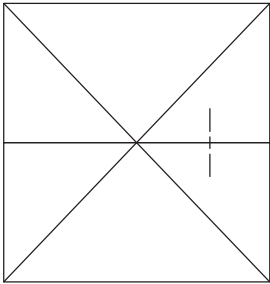
SEZIONE 46 - NODO LATERALE ANTA COMPLANARE APERTURA ESTERNA CON PROFILO DI RIPORTO, SERRATURA E=30mm E CONTROPIASTRA REGOLABILE



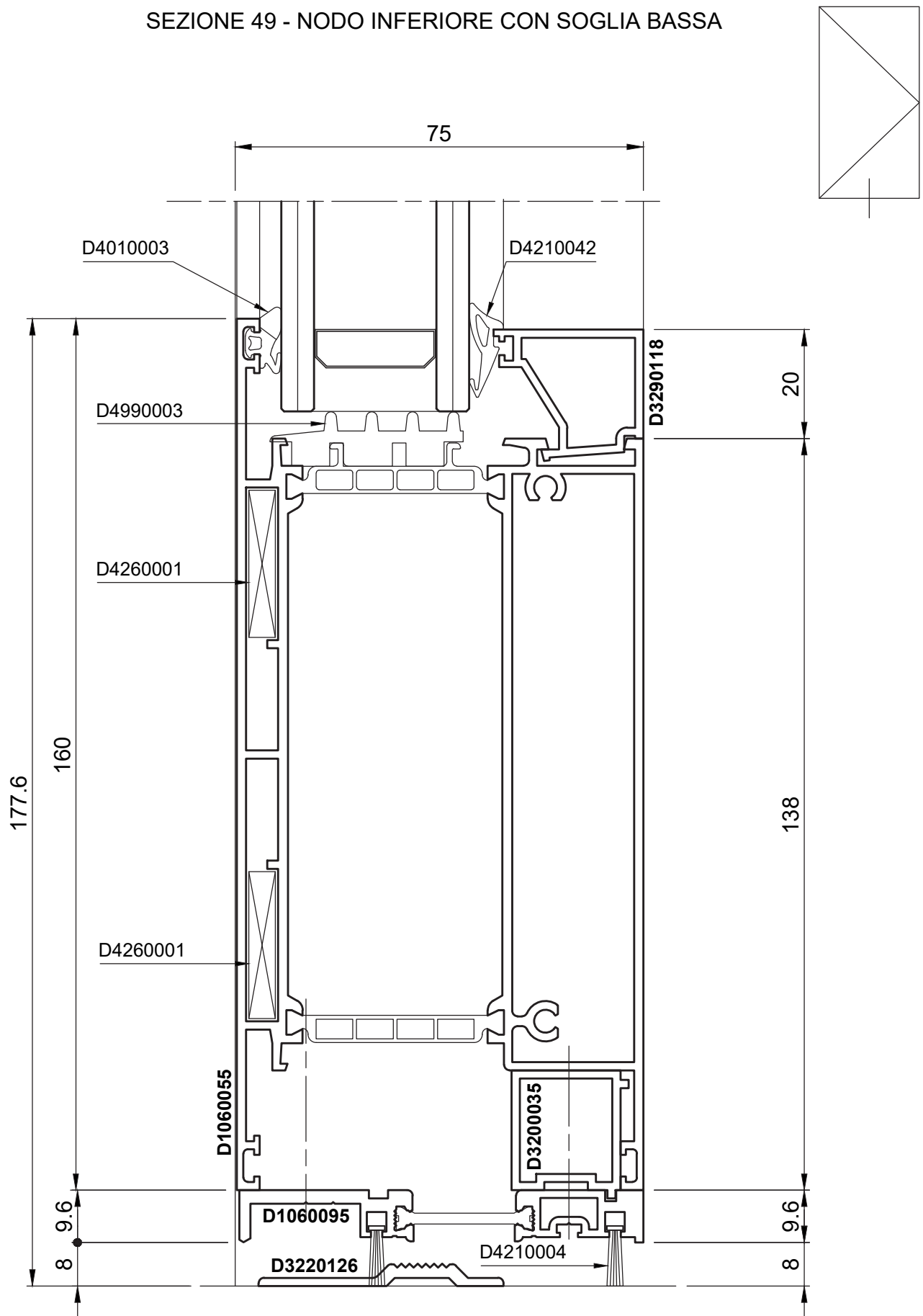
SEZIONE 47 - NODO LATERALE APERTURA ESTERNA CON TELAIO DEDICATO A 'T', ANTA COMPLANARE E CERNIERA A INSERIMENTO FRONTALE



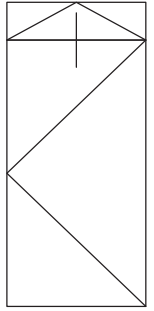
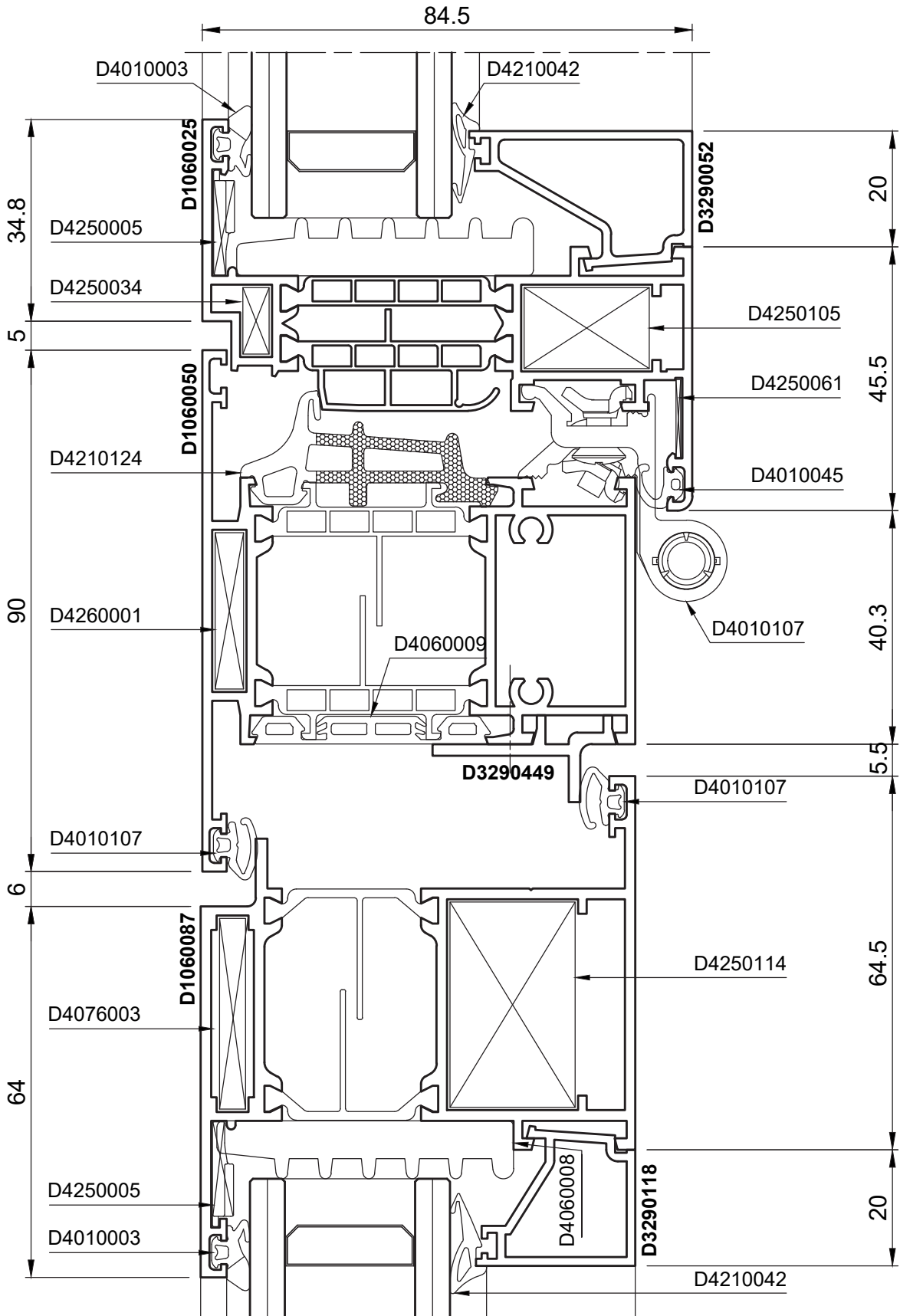
SEZIONE 48 - NODO CENTRALE 'T' 'Z' APERTURA ESTERNA ANTA COMPLANARTE, SERRATURA E=30mm E CONTRO-PIASTRA REGOLABILE



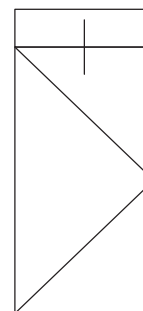
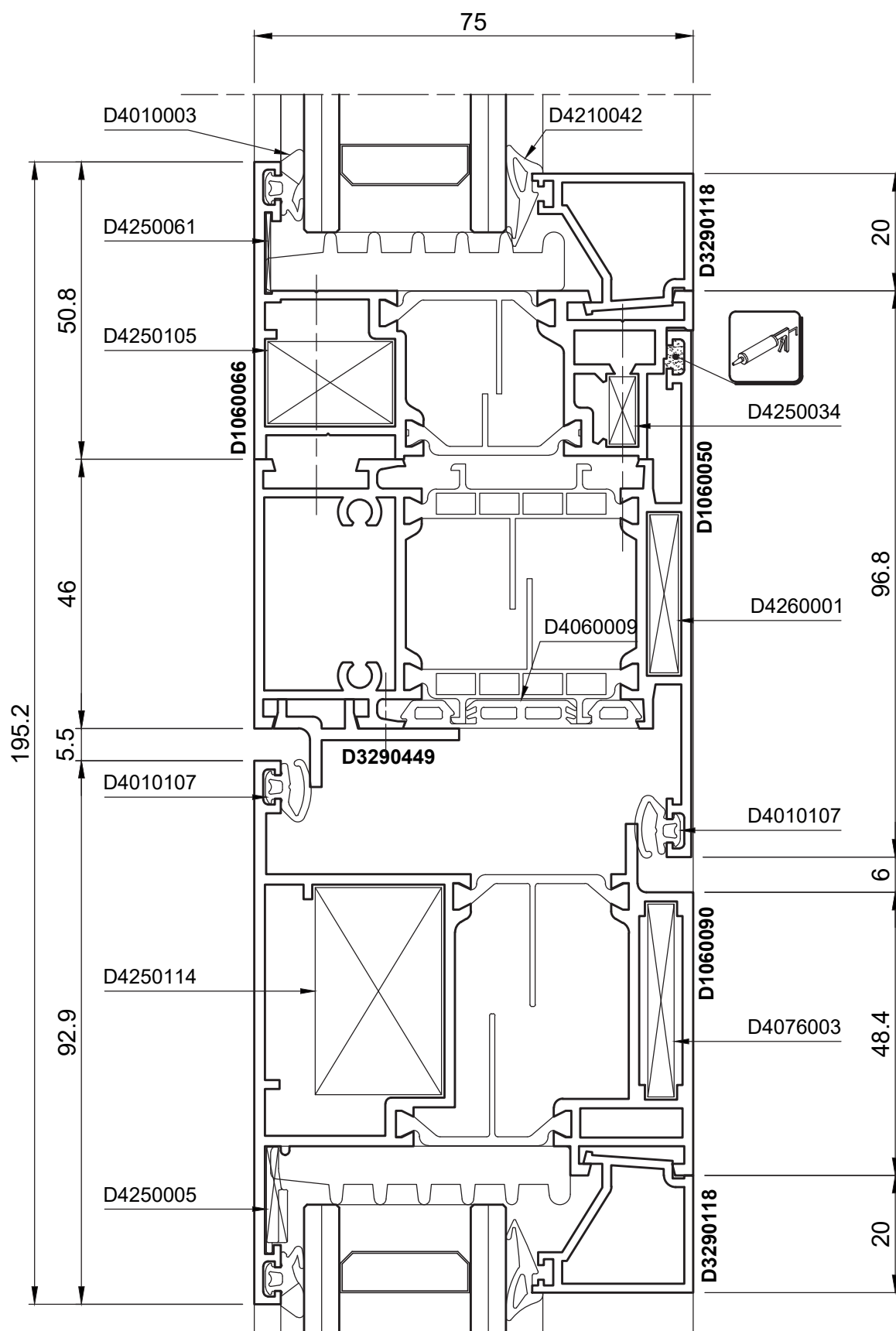
SEZIONE 49 - NODO INFERIORE CON SOGLIA BASSA



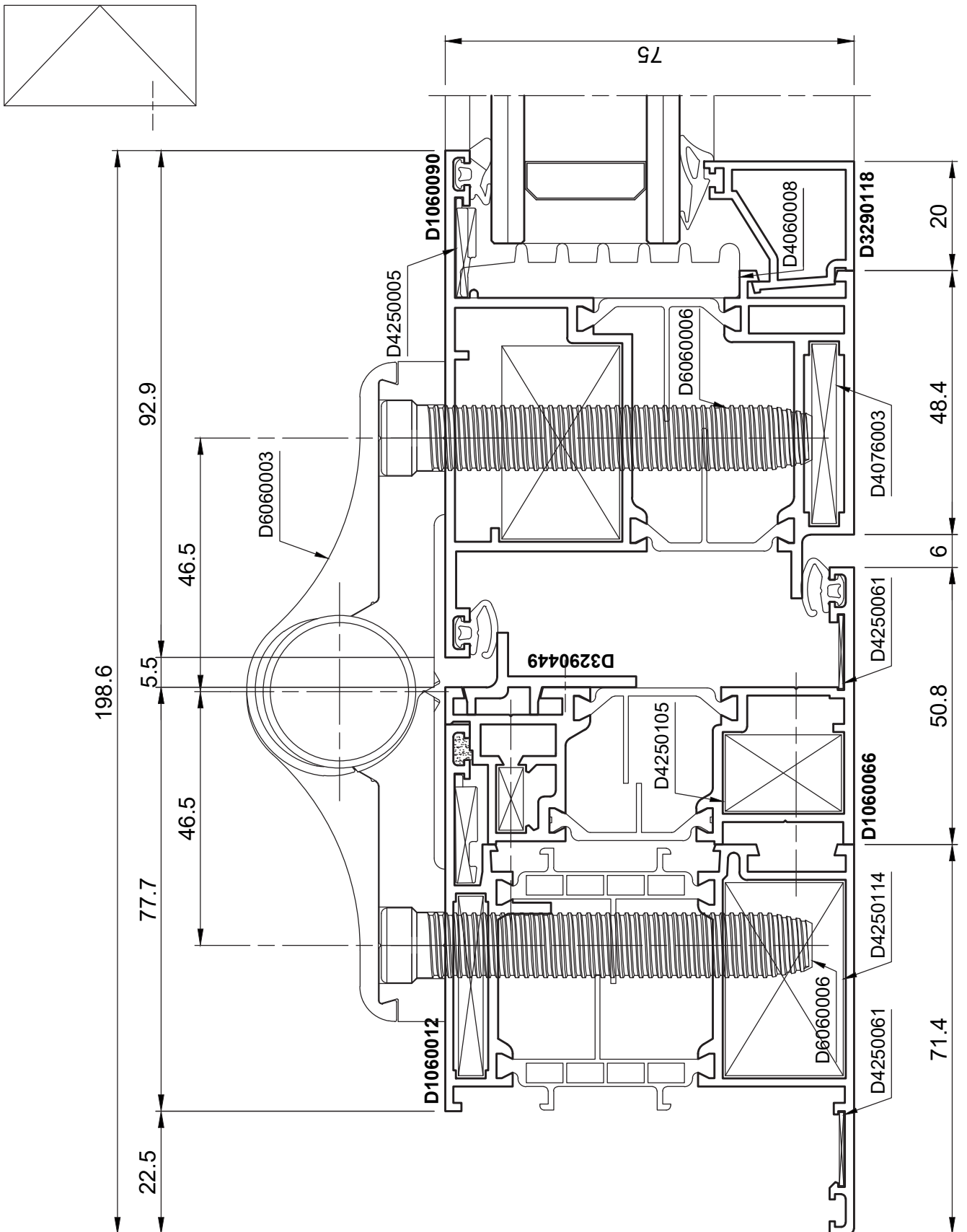
SEZIONE 50 - NODO SUPERIORE PORTA COMPLANARE APERTURA INTERNA CON SOPRALUCE APRIBILE



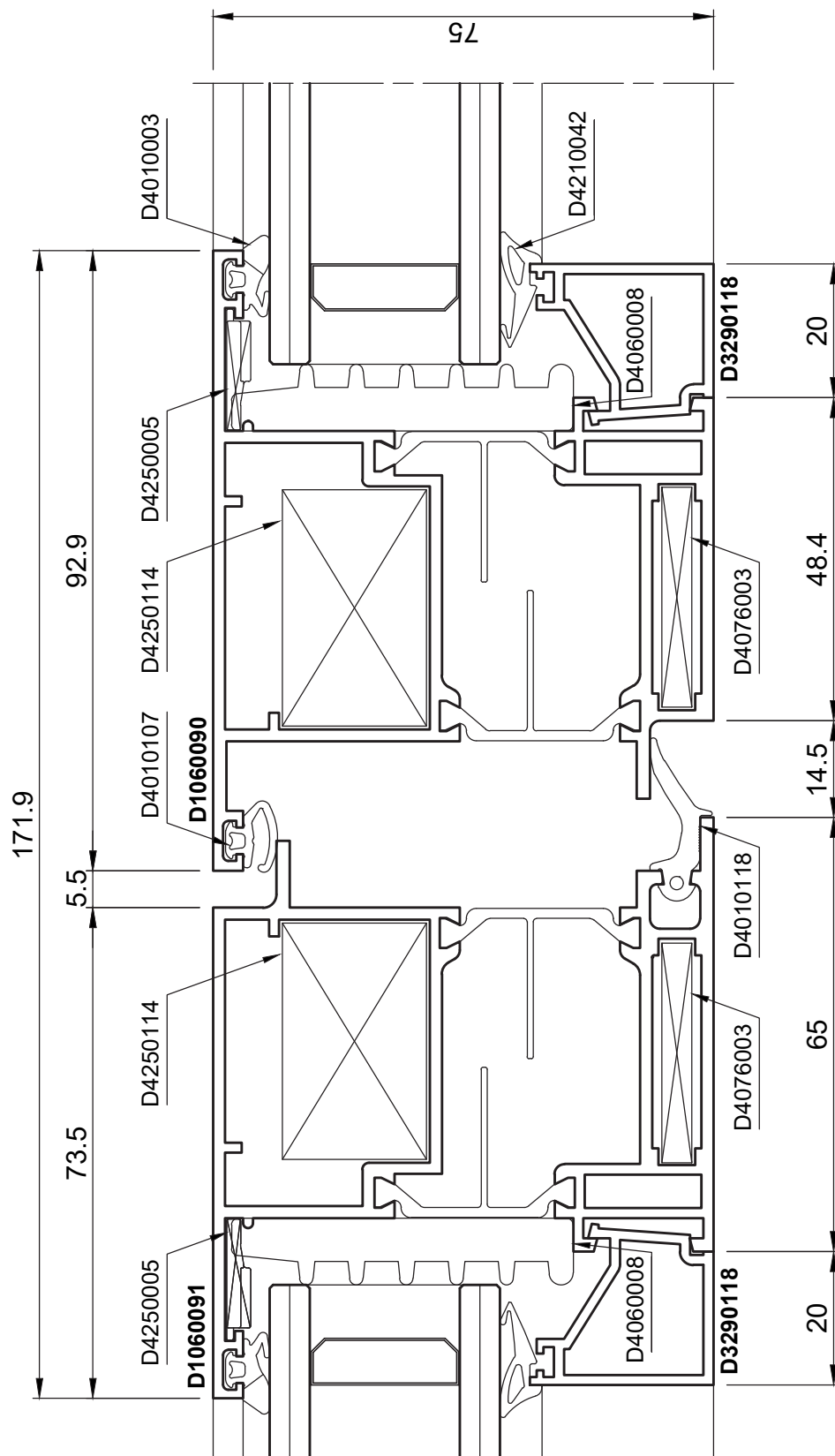
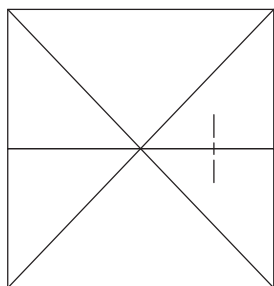
SEZIONE 51 - NODO SUPERIORE PORTA COMPLANARE APERTURA ESTERNA CON SOPRALUCE FISSO



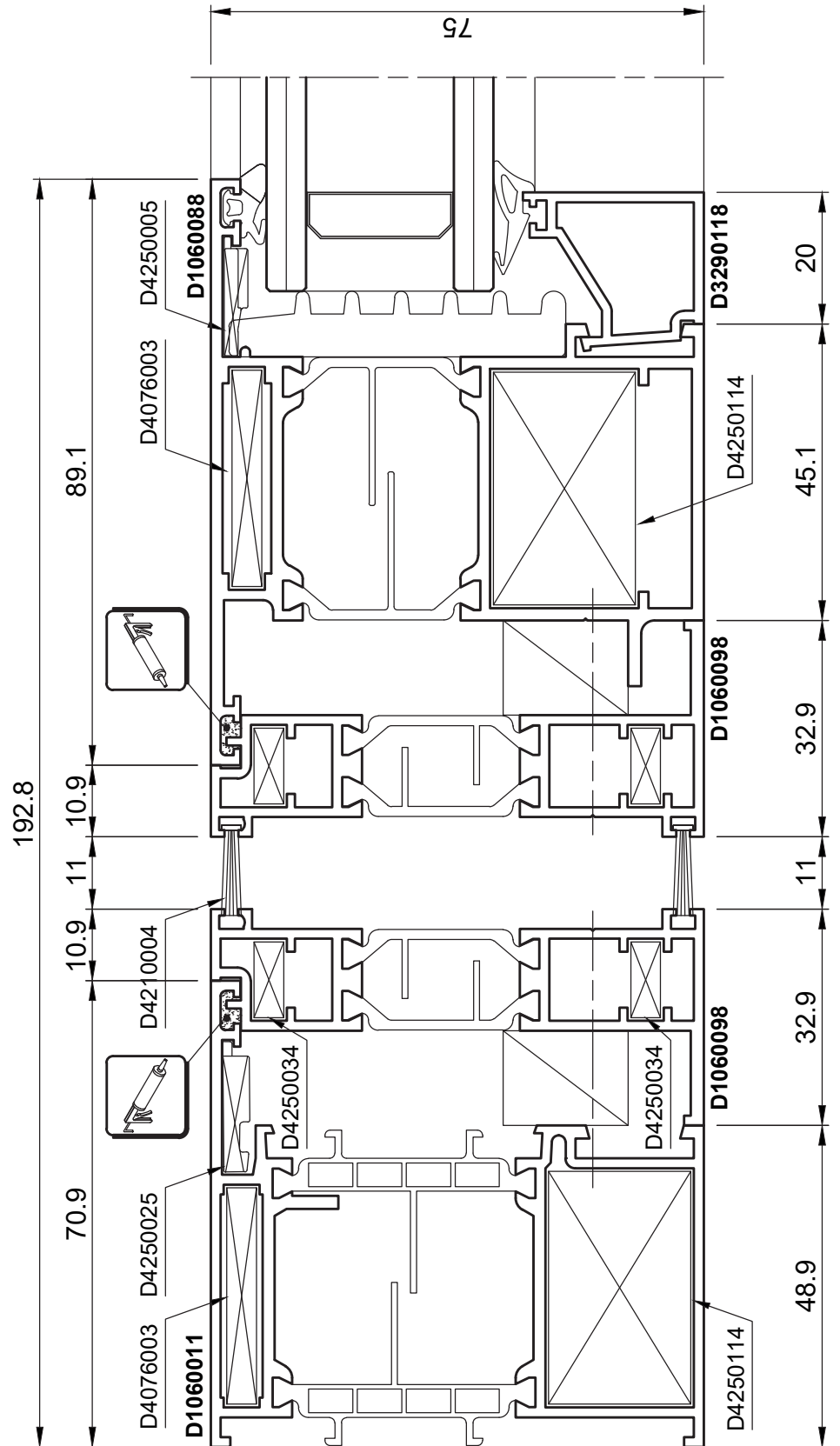
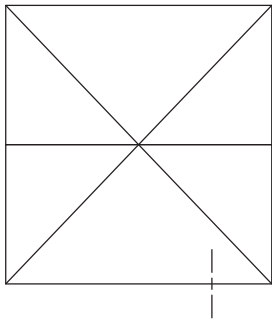
SEZIONE 52 - NODO LATERALE PORTE COMPLANARI APERTURA ESTERNA CON INVERSIONE DI BATTUTA E CERNIERA A INSERIMENTO FRONTALE 93mm



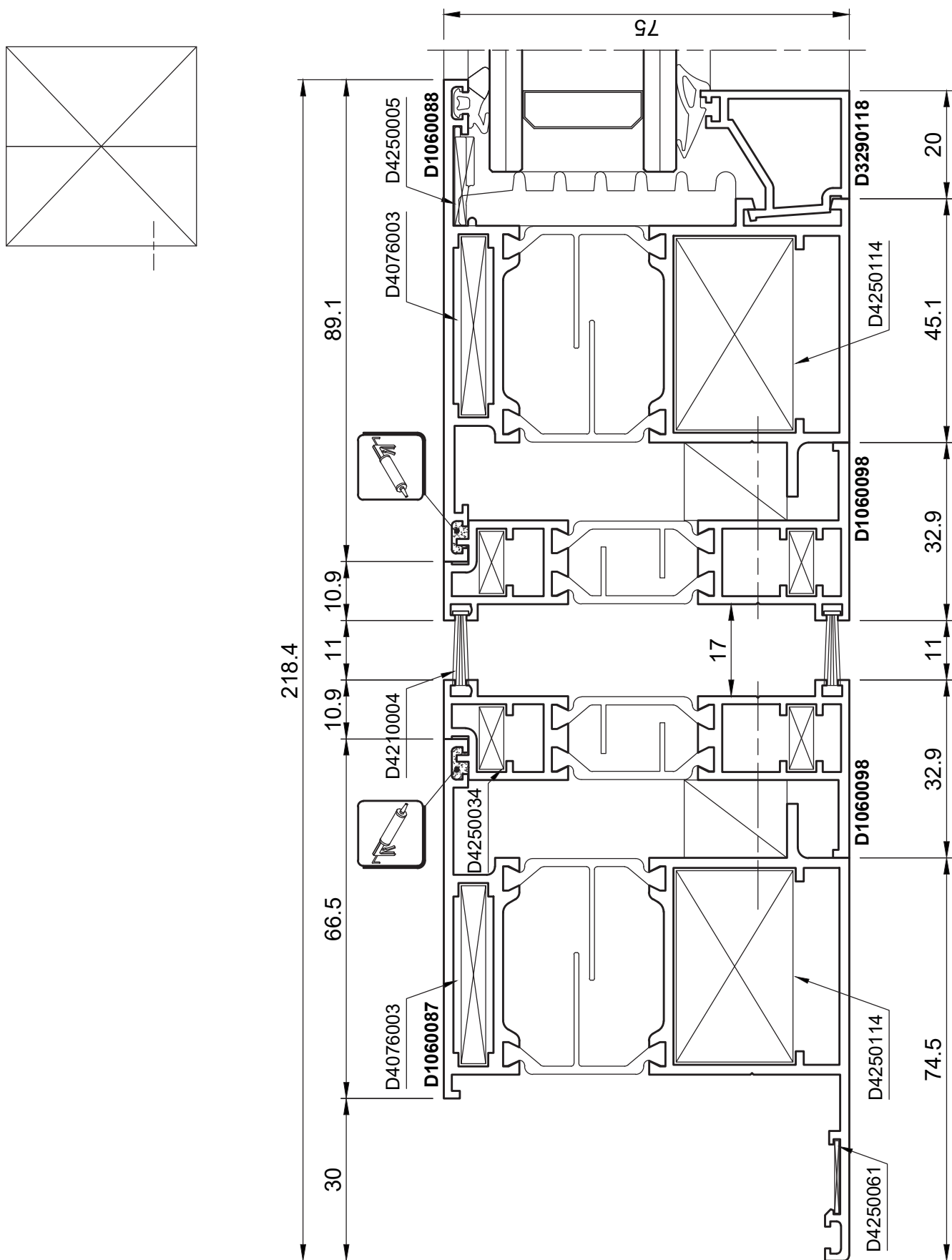
SEZIONE 53 - NODO CENTRALE ANTA 'T' APERTURA DI SICUREZZA



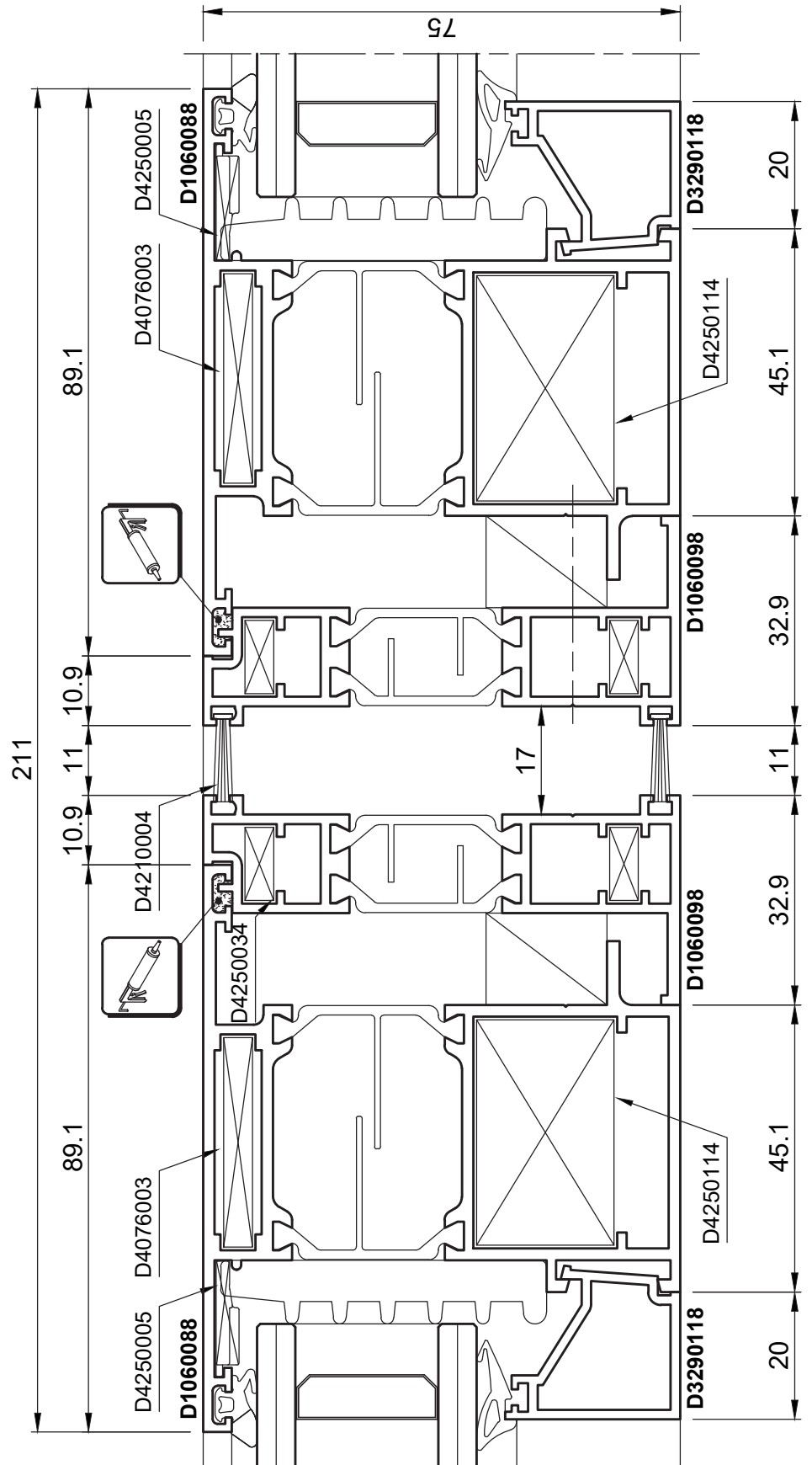
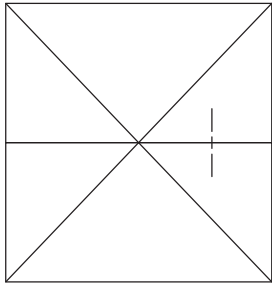
SEZIONE 54 - NODO LATERALE PORTA VA' E VIENI CON TELAIO DI SERIE



SEZIONE 55 - NODO LATERALE PORTA VA' E VIENI

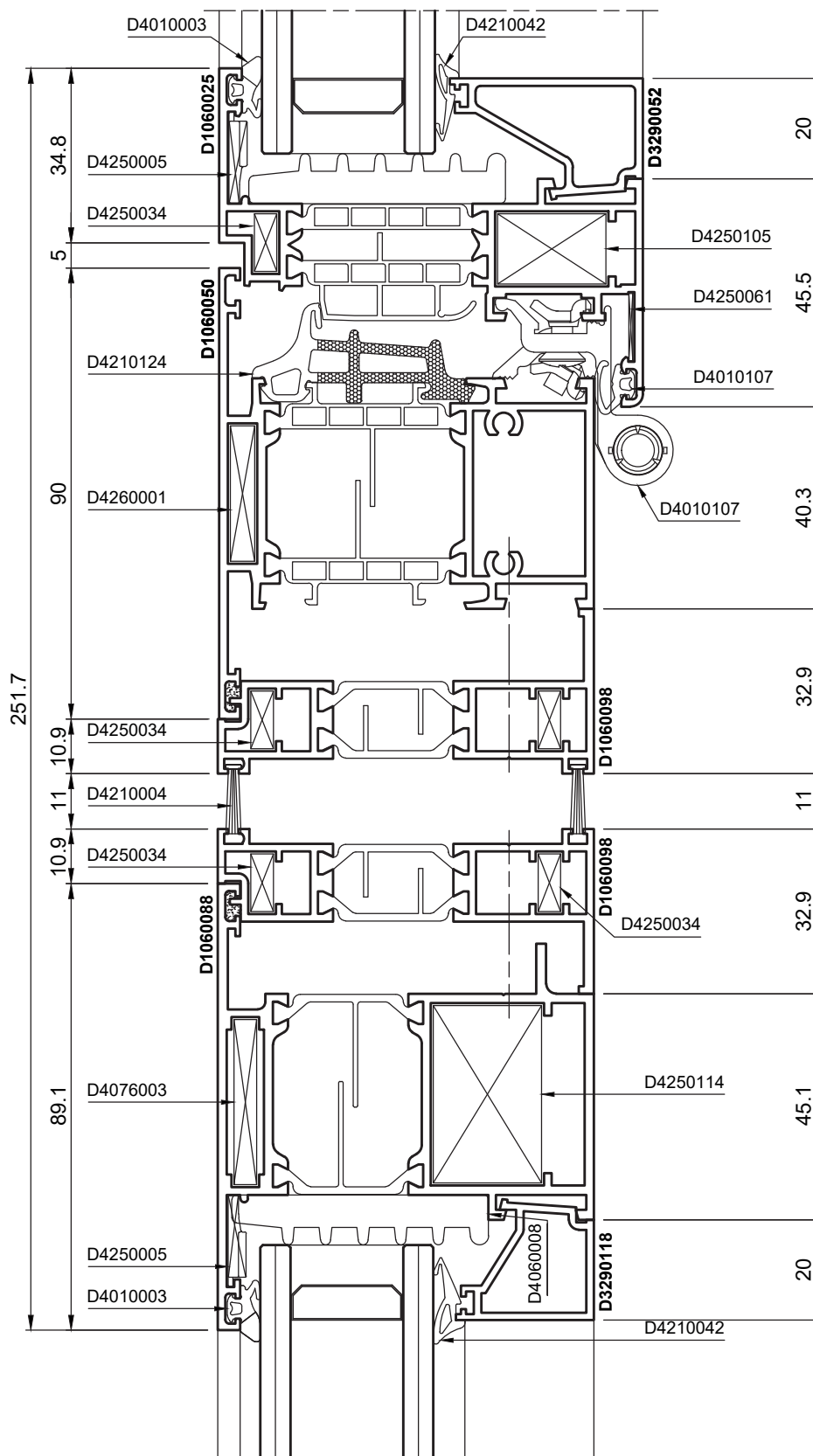
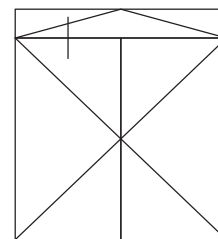


SEZIONE 56 - NODO CENTRALE PORTA VA' E VIENI



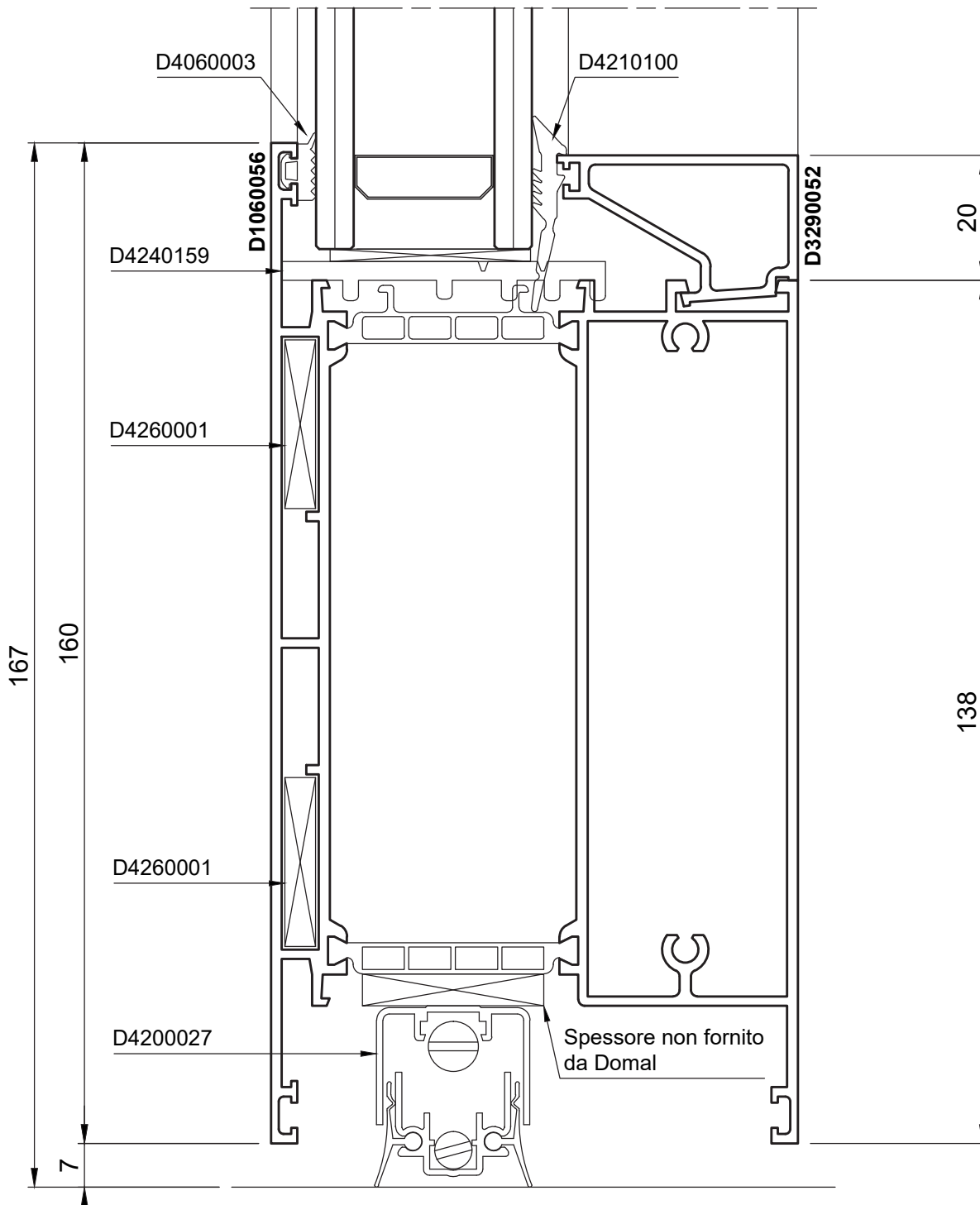
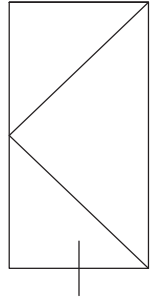
Domal Top TB75 Porte

SEZIONE 57 - NODO SUPERIORE PORTA VA' E VIENI CON SOPRALUCE APRIBILE

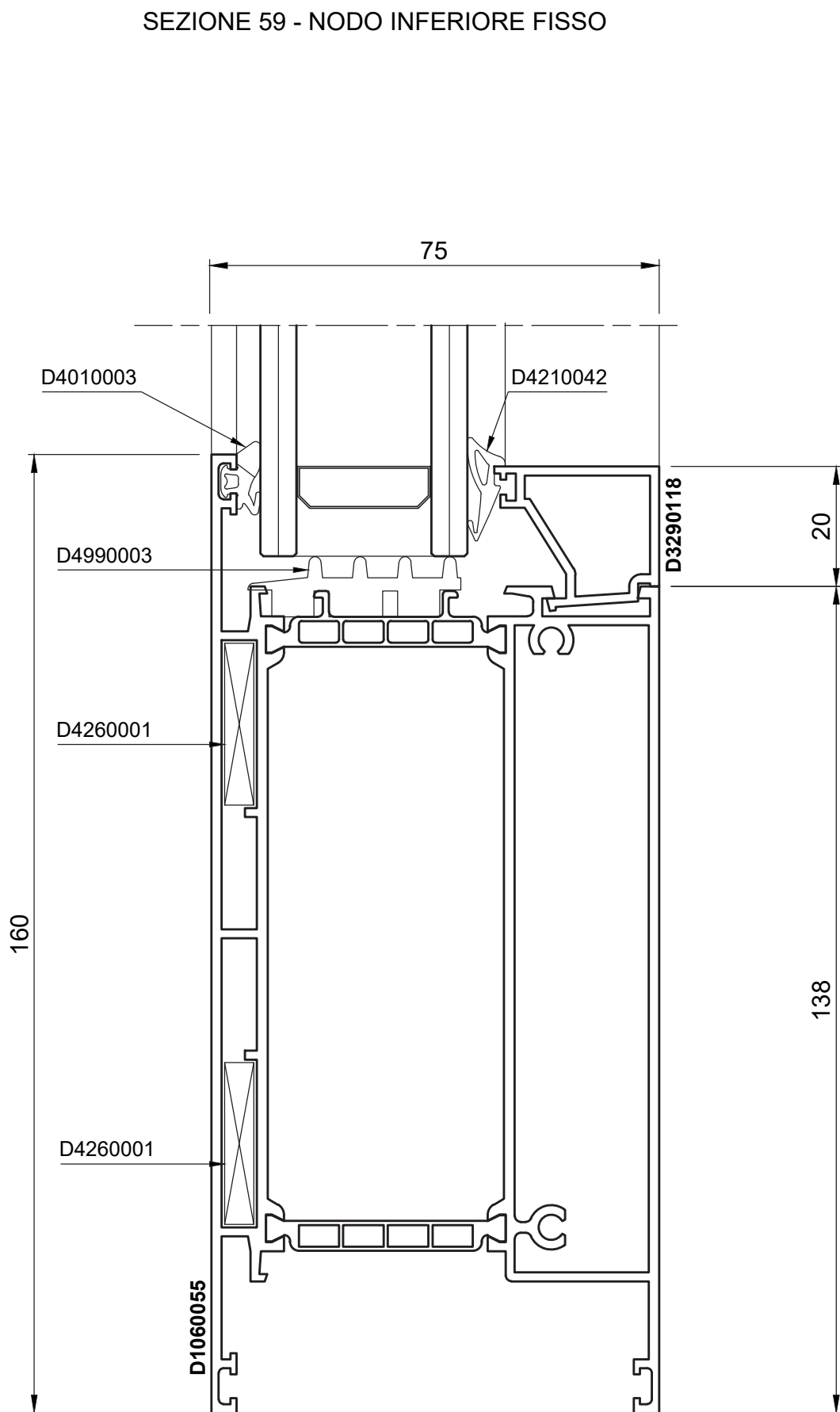


Disegno fuori scala

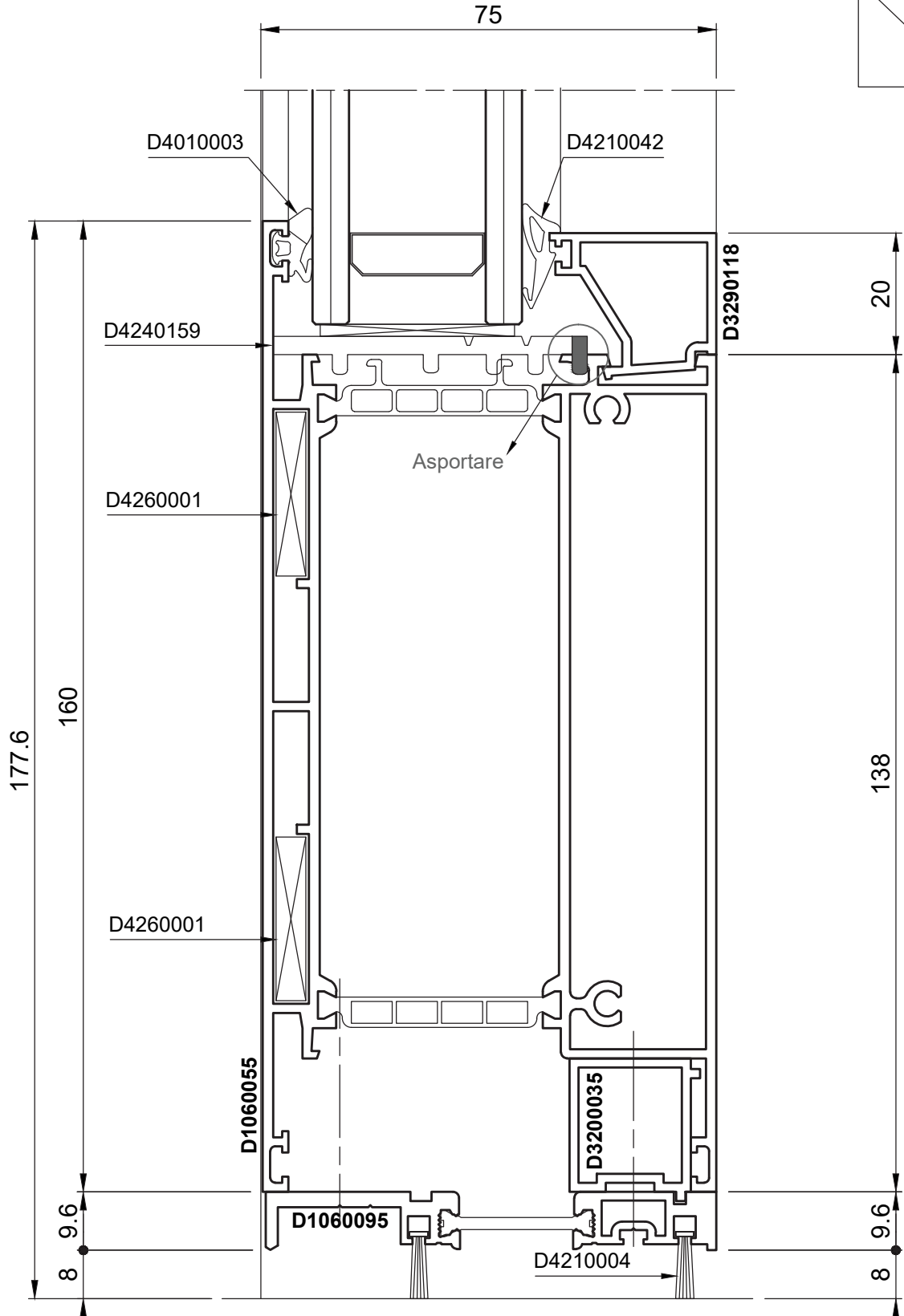
SEZIONE 58 - NODO INFERIORE CON ZOCCOLO E PARASPIFFERO



SEZIONE 59 - NODO INFERIORE FISSO



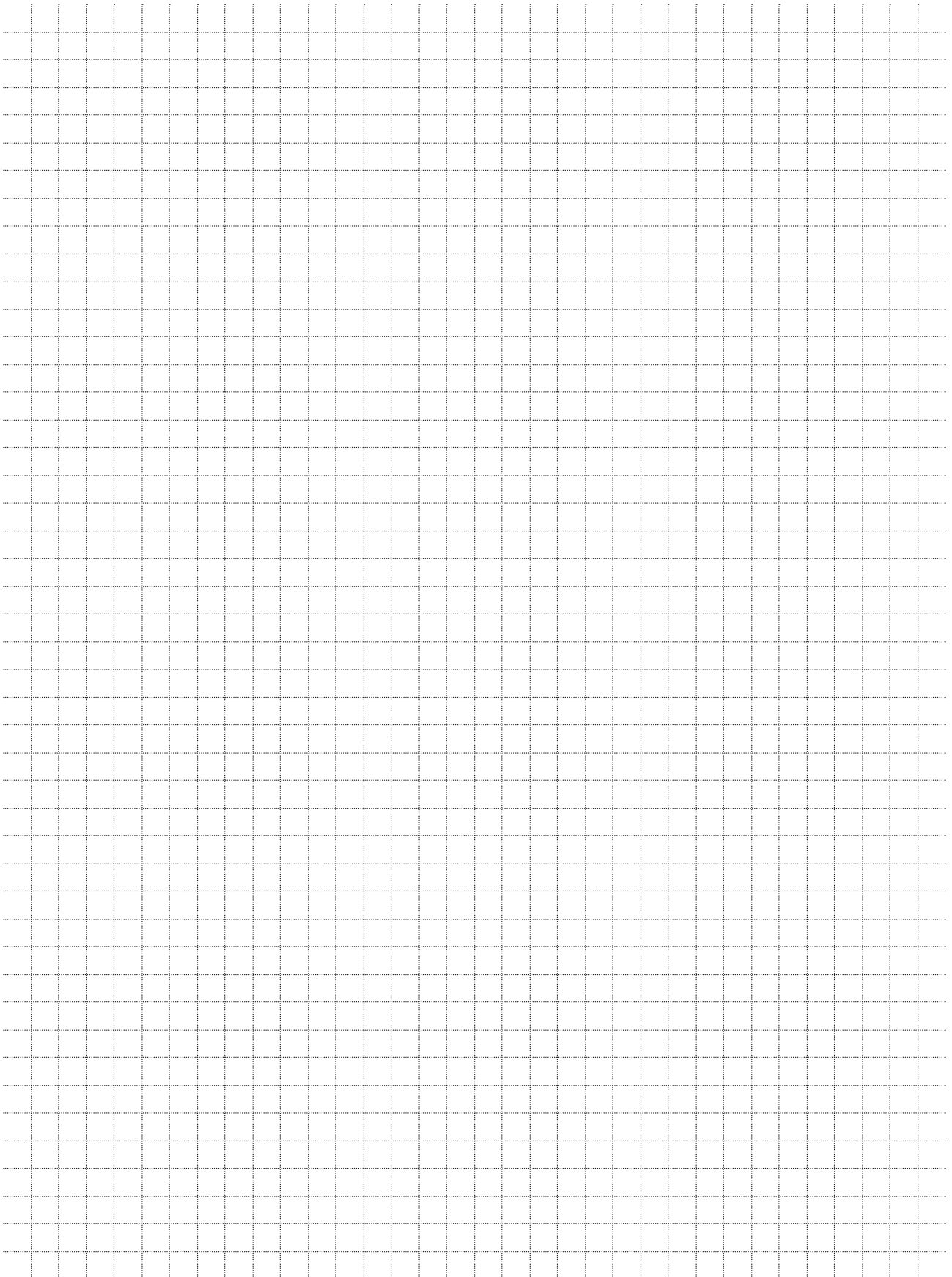
SEZIONE 60 - NODO INFERIORE SENZA SOGLIA CON DOPPIO SPAZZOLINO DI TENUTA



Note

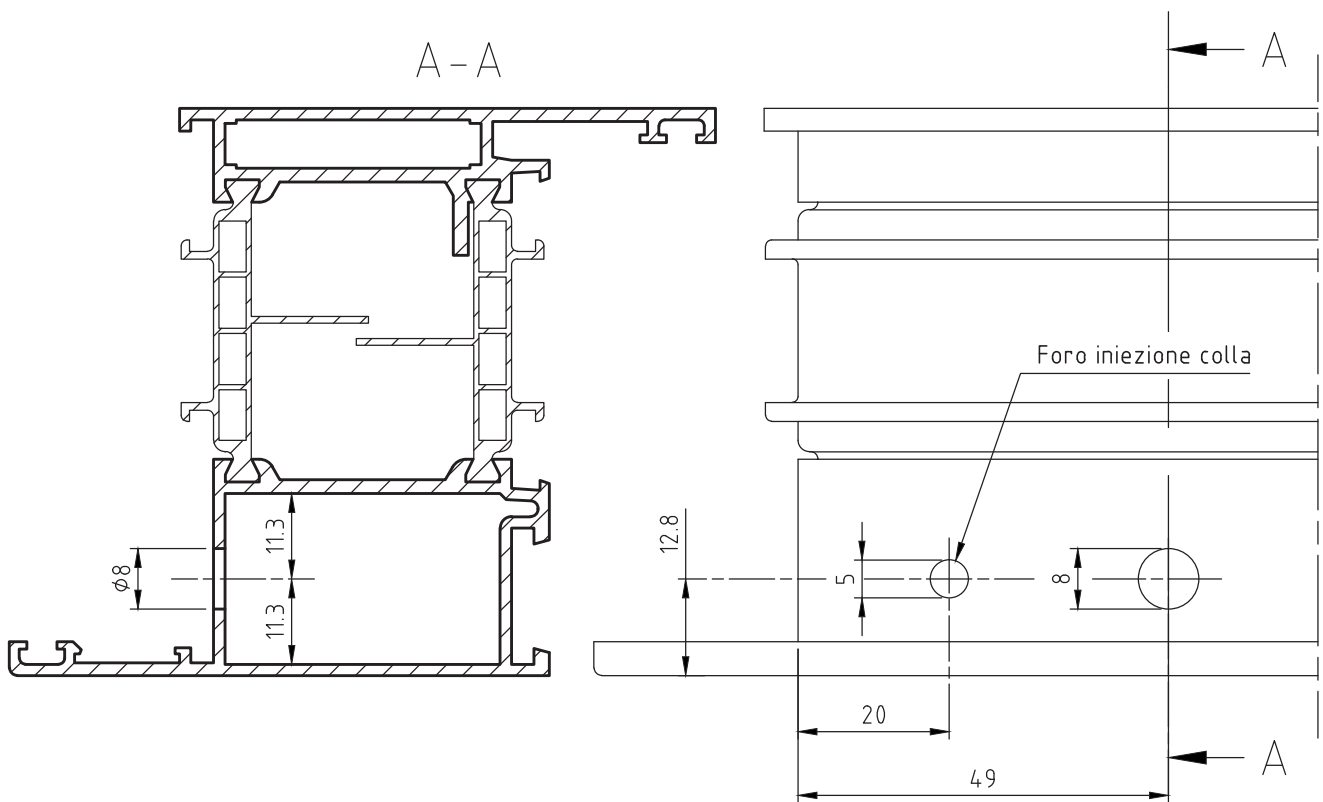


Note

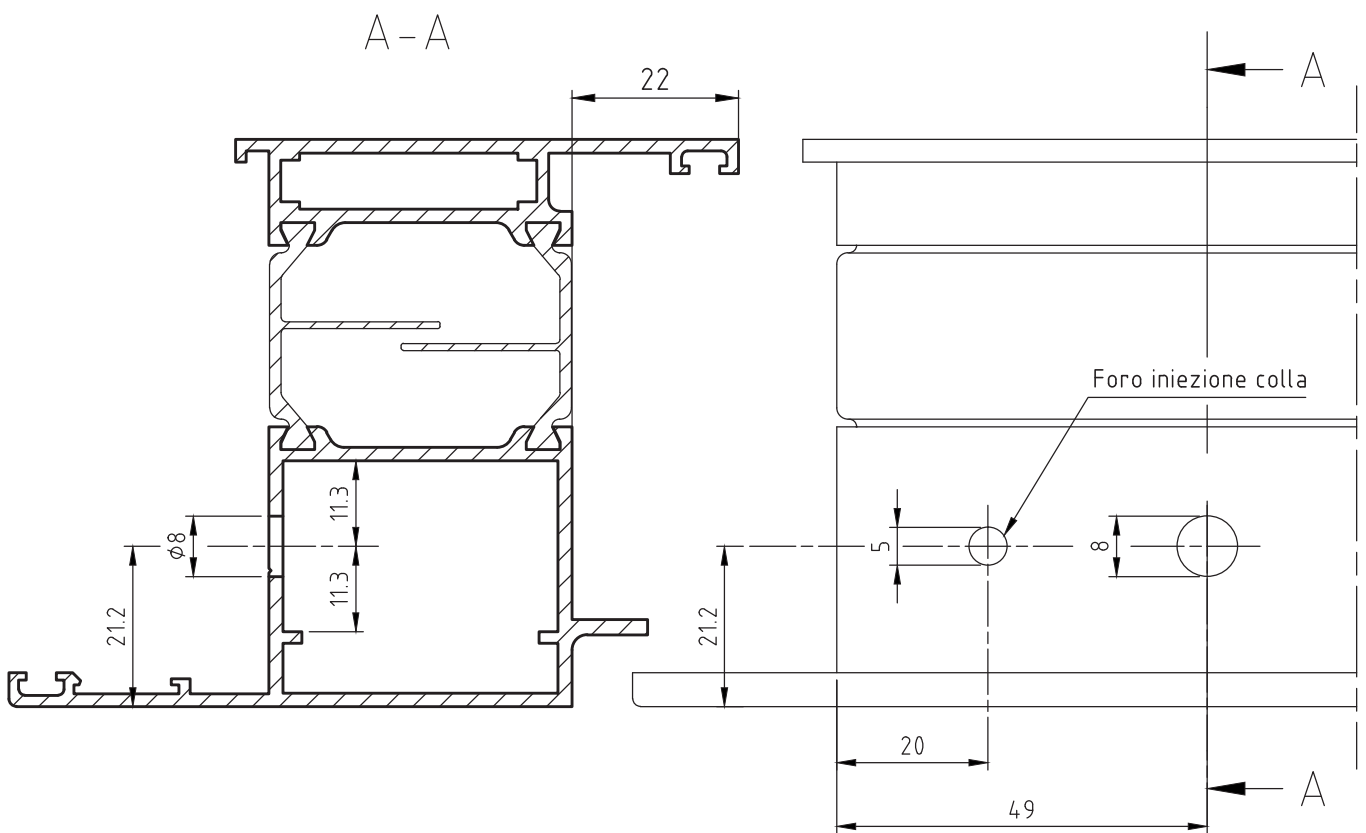


Domal Top TB75 Porte

| DESCRIZIONE | ACCESSORI | ATTREZZATURA |
|--|----------------------------------|----------------------|
| FORO ANTA MAGGIORATA PER SQUADRETTA A SPINARE-AVVITARE H = 35.8mm - L = 22mm | D4250114 D4270031 D4270032 | D5240036 D5092003 |

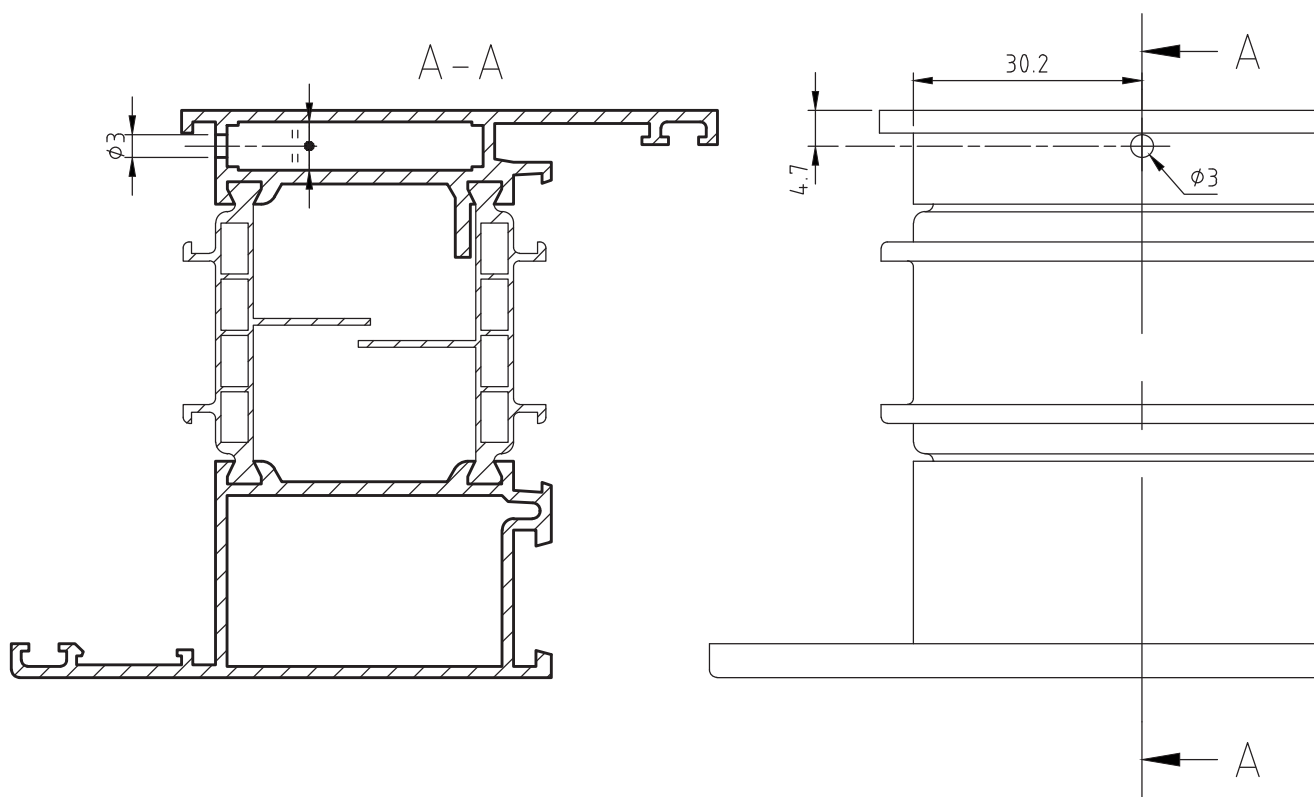


| DESCRIZIONE | ACCESSORI | ATTREZZATURA |
|--|----------------------------------|----------------------|
| FORO ANTA MAGGIORATA PER SQUADRETTA A SPINARE-AVVITARE H = 35.8mm - L = 22mm | D4250114 D4270031 D4270032 | D5240036 D5092003 |

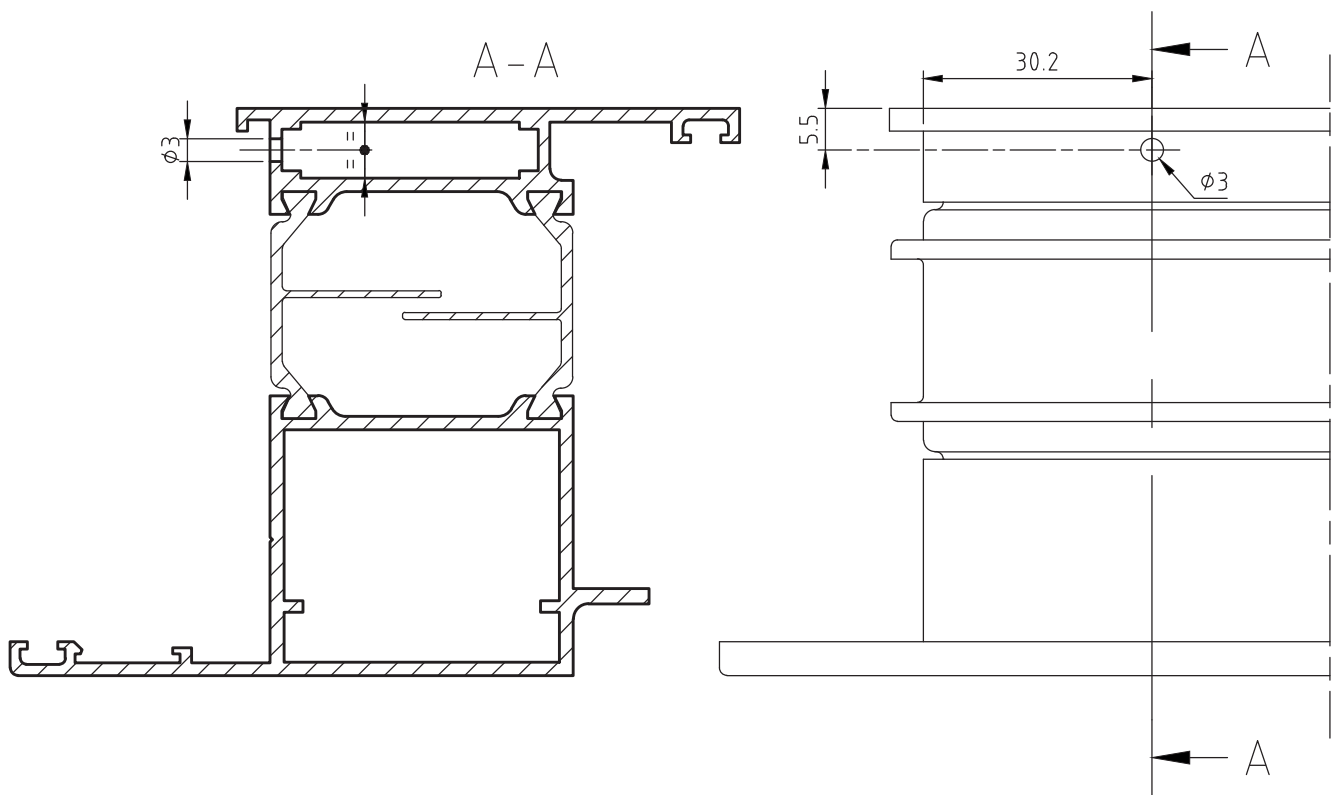


Domal Top TB75 Porte

| DESCRIZIONE | ACCESSORI | ATTREZZATURA |
|---|----------------------|----------------------|
| FORO ANTA MAGGIORATA PER SQUADRETTA A SPINARE-AVVITARE H = 35.5mm - L = 5mm | D4076003 D4270013 | D5240036 D5092004 |

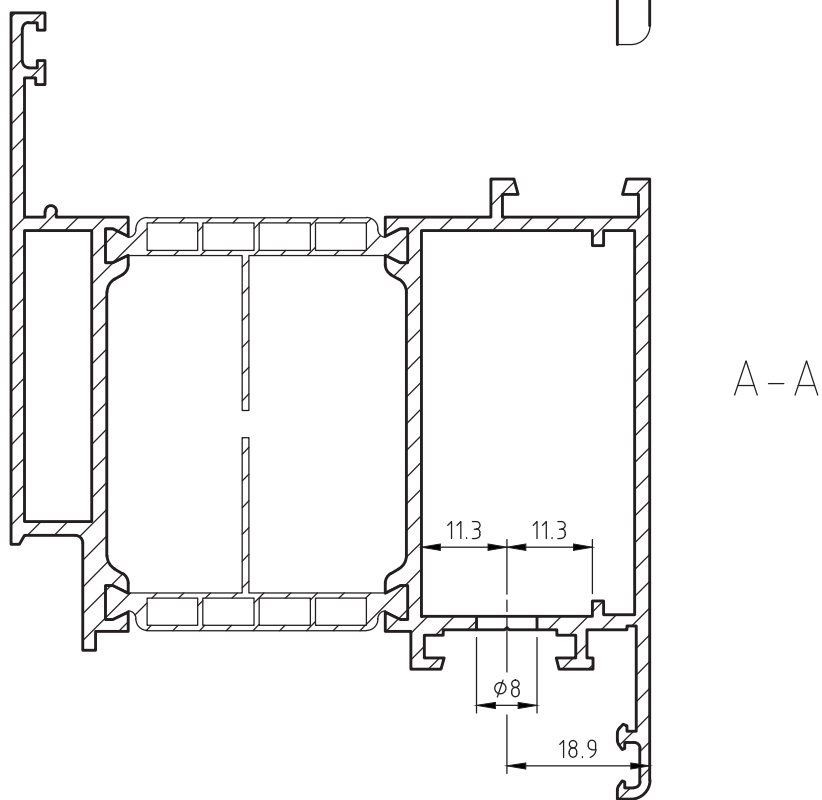
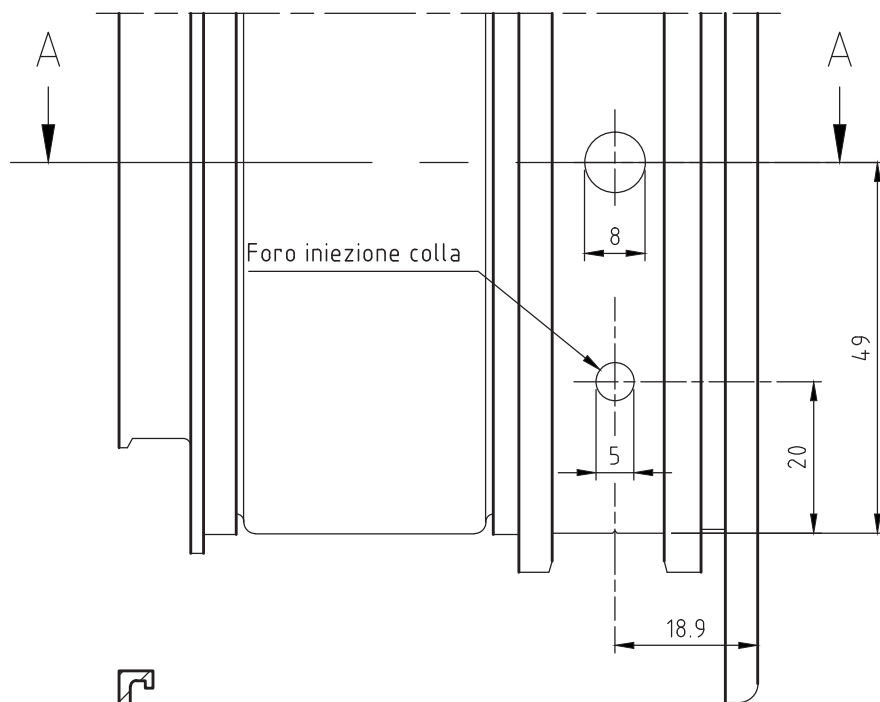


| DESCRIZIONE | ACCESSORI | ATTREZZATURA |
|---|----------------------|----------------------|
| FORO ANTA MAGGIORATA PER SQUADRETTA A SPINARE-AVVITARE H = 35.5mm - L = 5mm | D4076003 D4270013 | D5240036 D5092004 |

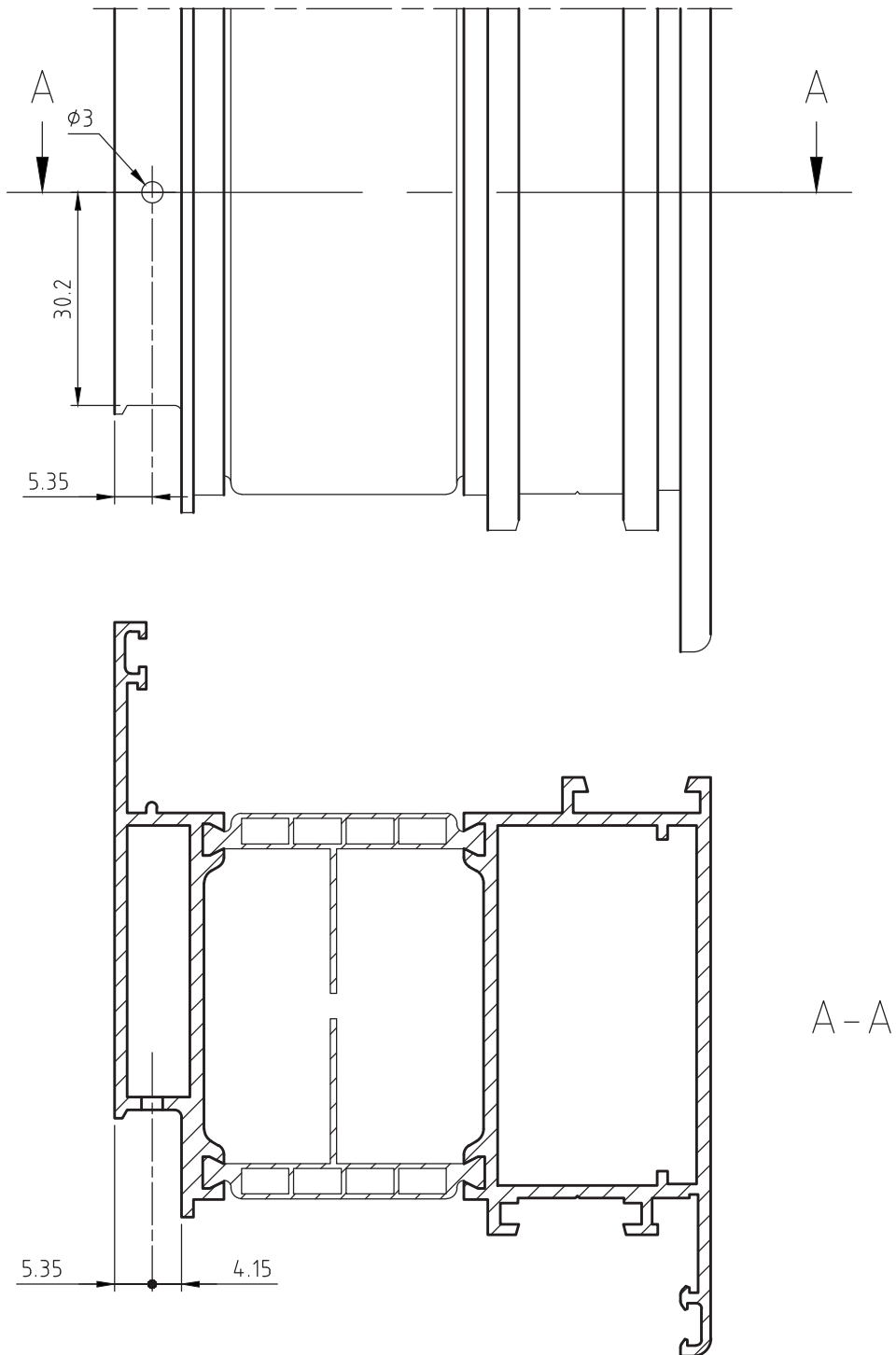


Domal Top TB75 Porte

| DESCRIZIONE | ACCESSORI | ATTREZZATURA |
|---|-----------|----------------------|
| FORO ANTA MAGGIORATA PER SQUADRETTA A SPINARE H = 50.3mm - L = 27.8mm | D4250123 | D5240036 D5092003 |

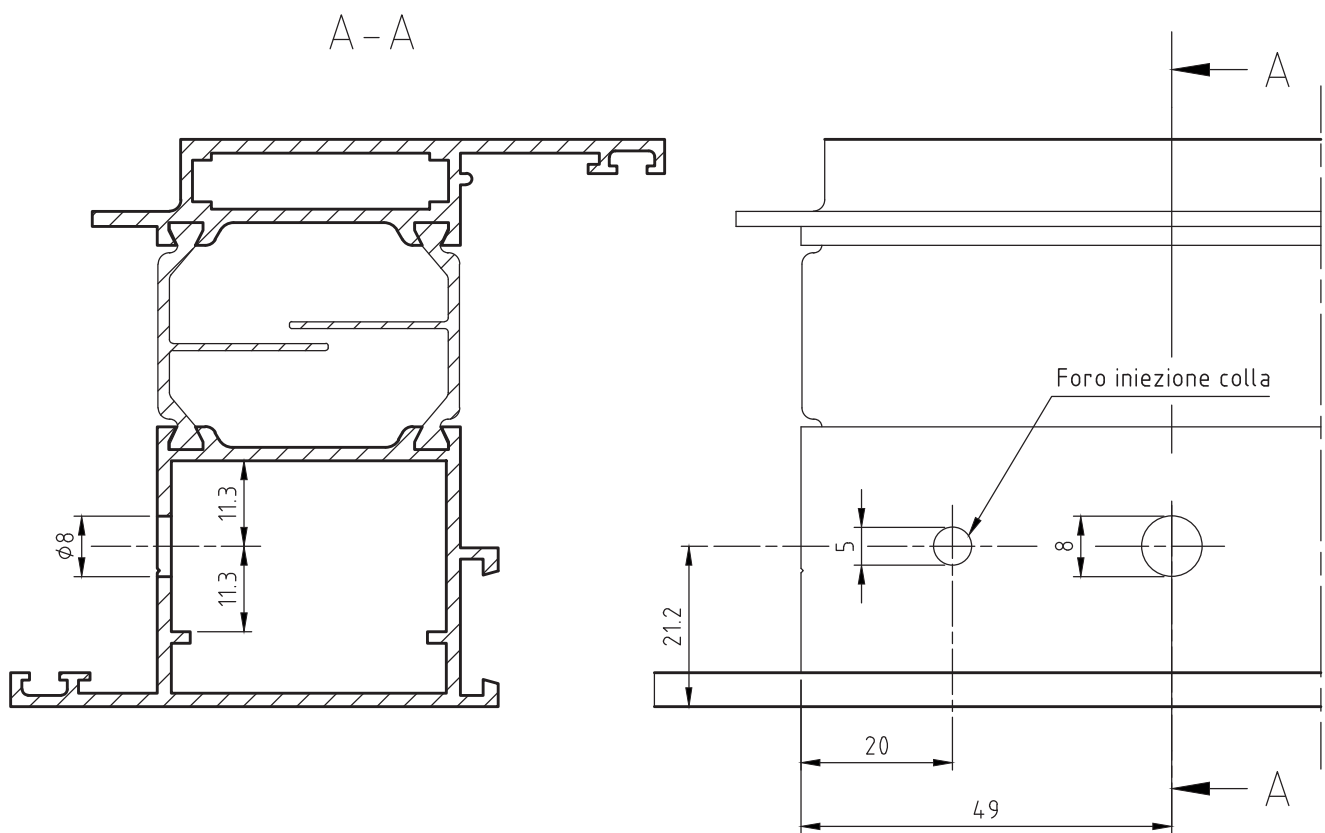


| DESCRIZIONE | ACCESSORI | ATTREZZATURA |
|--|----------------------|----------------------|
| FORO ANTA MAGGIORATA PER SQUADRETTA A SPINARE-CIANFRINARE H = 38mm - L = 8.5mm | D4250125 D4270013 | D5240055 D5092004 |

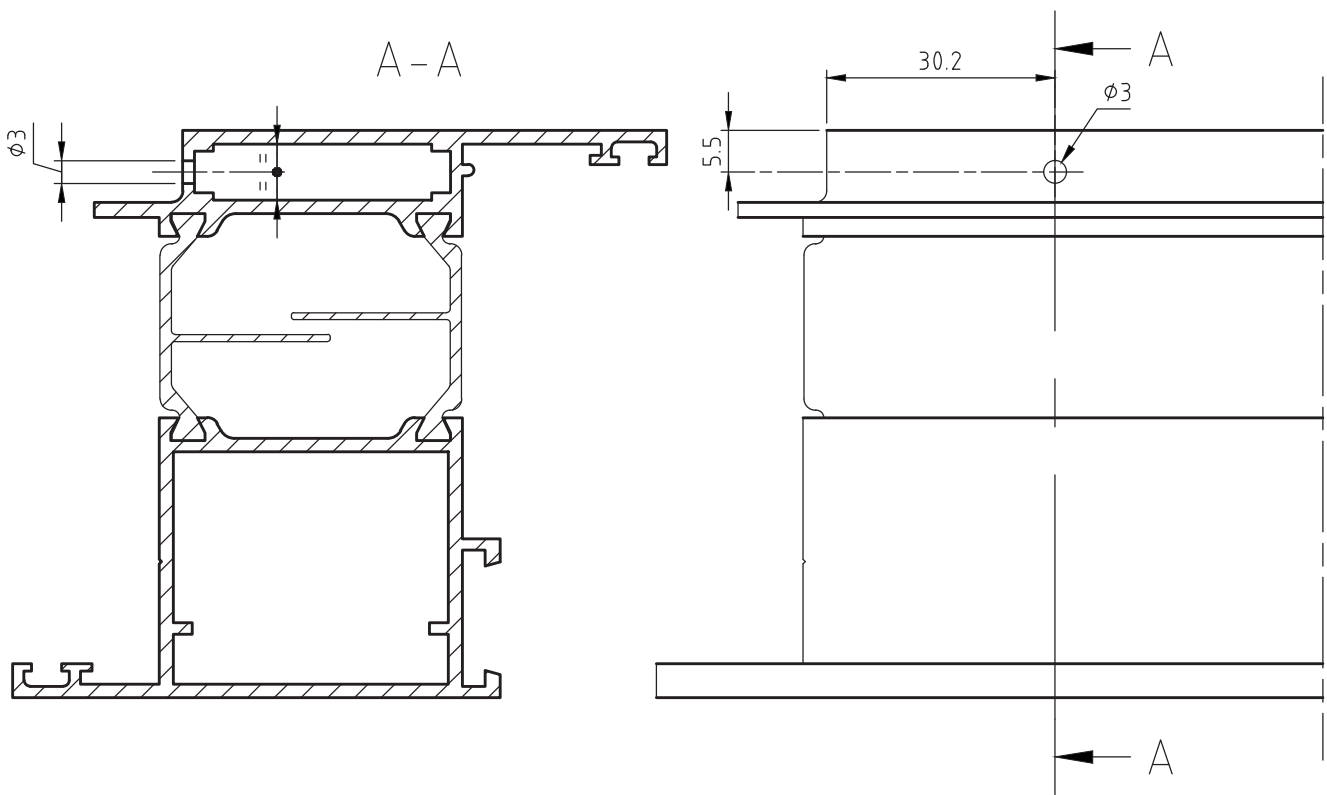


Domal Top TB75 Porte

| DESCRIZIONE | ACCESSORI | ATTREZZATURA |
|--|----------------------------------|----------------------|
| FORO ANTA MAGGIORATA PER SQUADRETTA A SPINARE-AVVITARE H = 35.8mm - L = 22mm | D4250114 D4270031 D4270032 | D5240036 D5092003 |

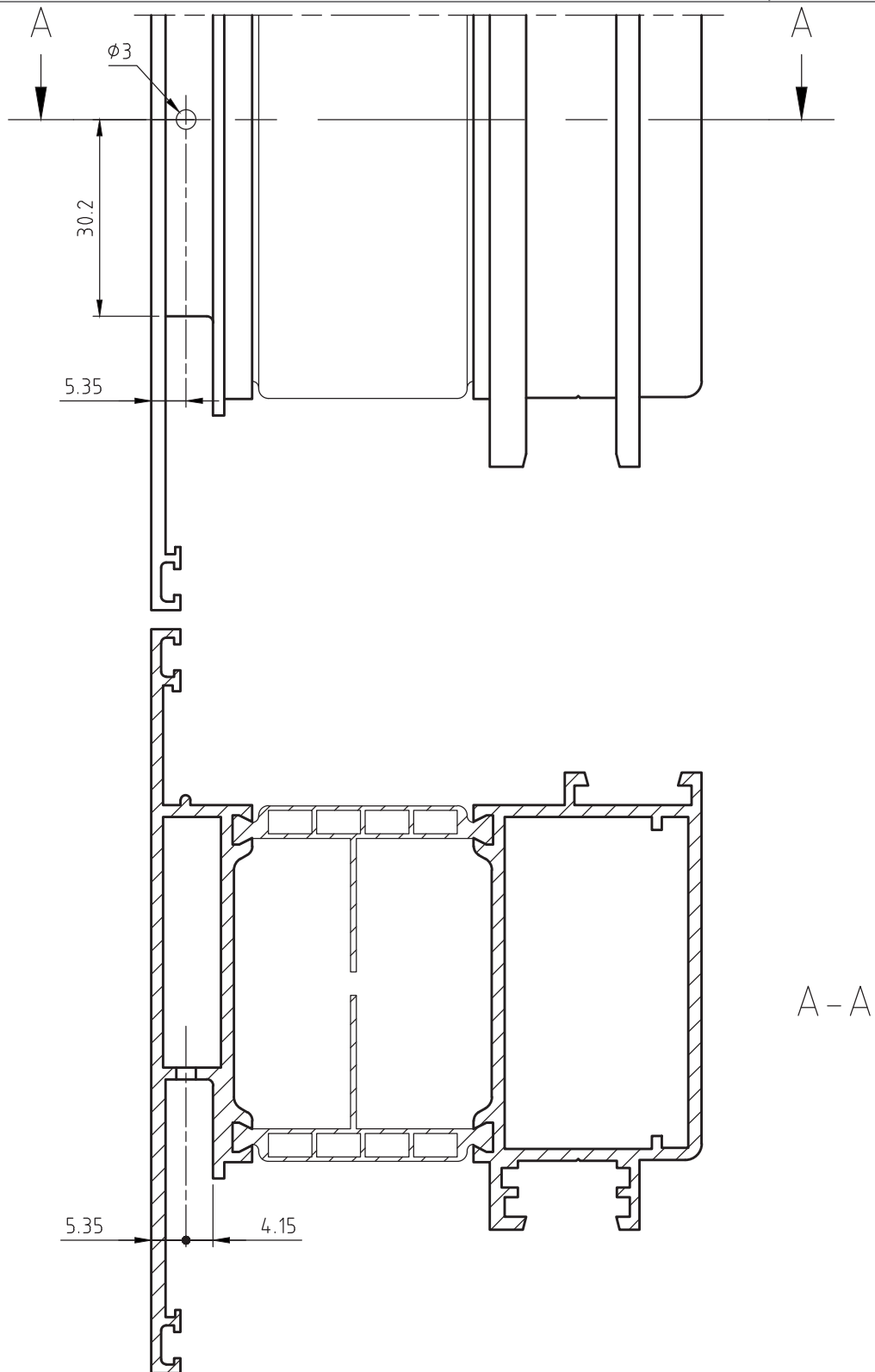


| DESCRIZIONE | ACCESSORI | ATTREZZATURA |
|--|----------------------------------|----------------------|
| FORO ANTA MAGGIORATA PER SQUADRETTA A SPINARE-AVVITARE H = 35.8mm - L = 22mm | D4250114 D4270031 D4270032 | D5240036 D5092004 |



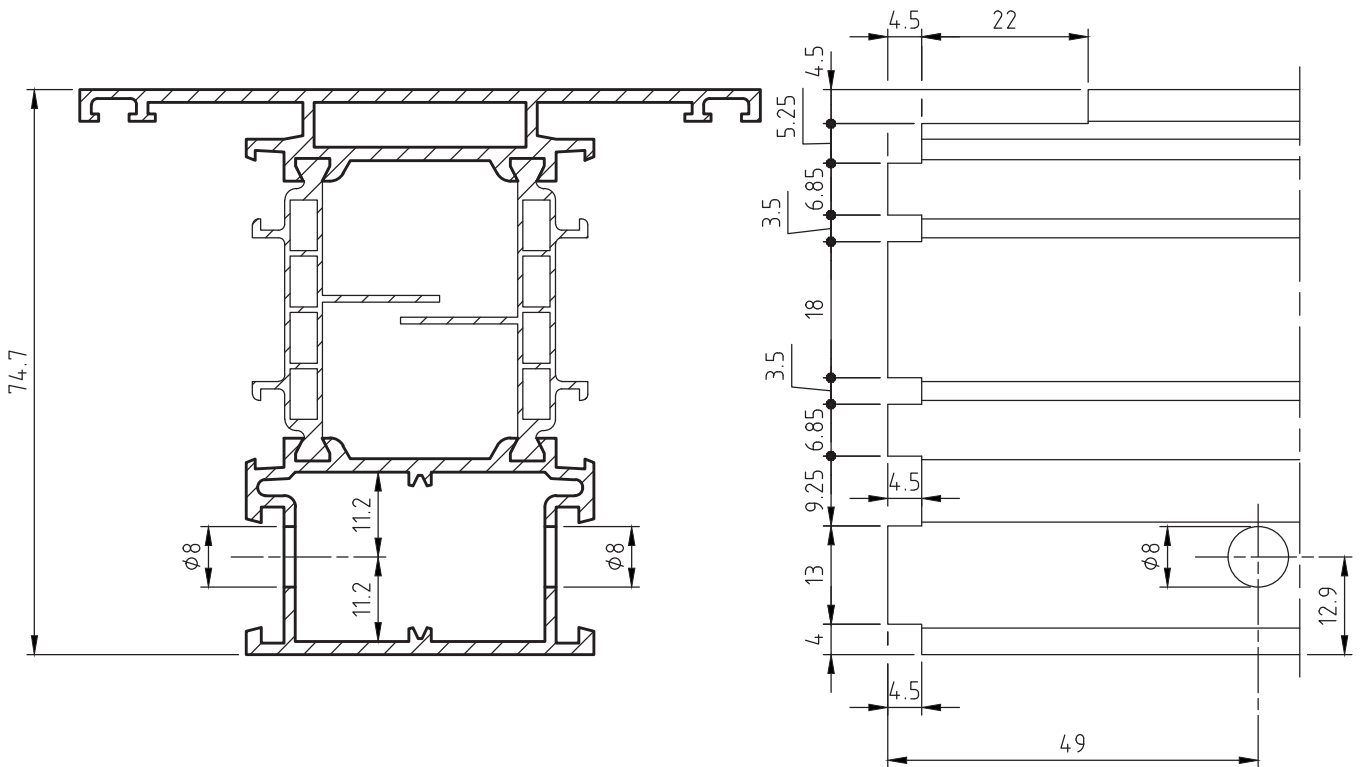
Domal Top TB75 Porte

| DESCRIZIONE | ACCESSORI | ATTREZZATURA |
|--|----------------------|----------------------|
| FORO ANTA MAGGIORATA PER SQUADRETTA A SPINARE-CIANFRINARE H = 38mm - L = 8.5mm | D4250125 D4270013 | D5240055 D5092004 |



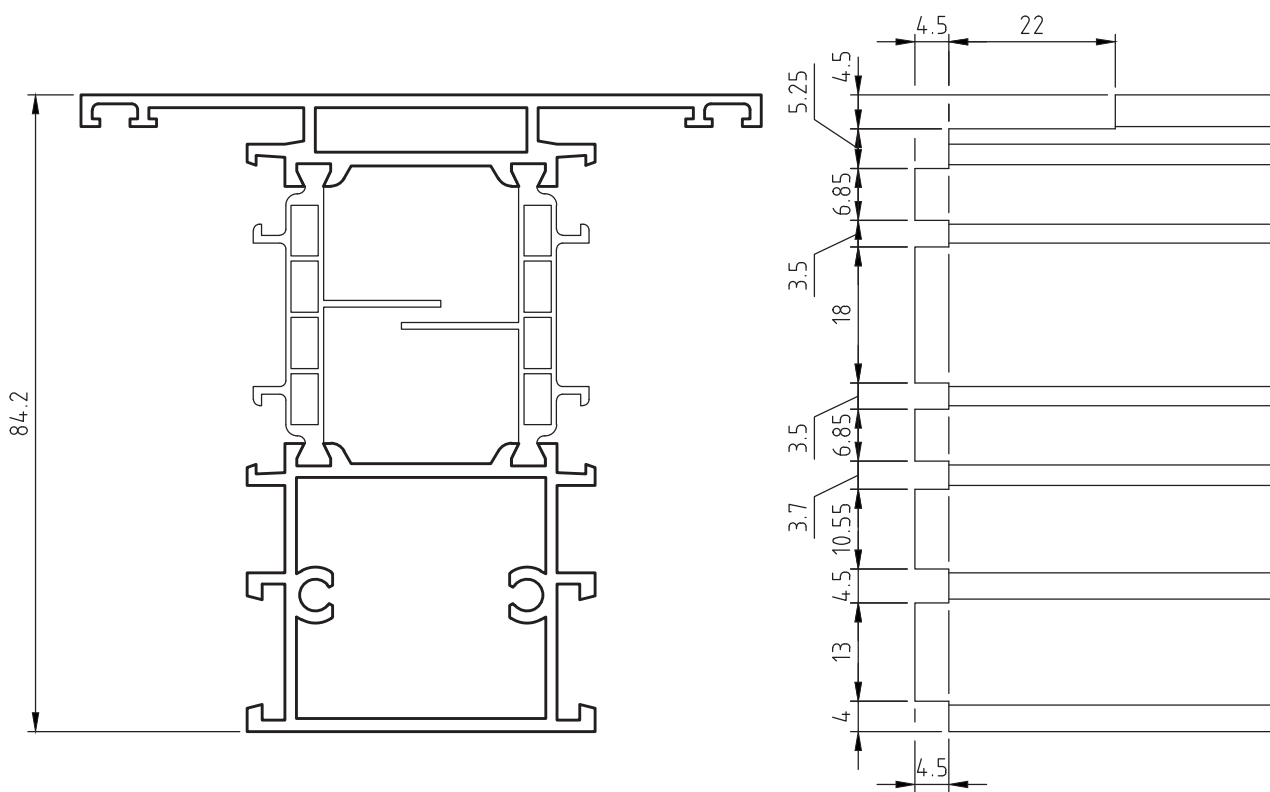
A - A

| DESCRIZIONE | ACCESSORI | ATTREZZATURA |
|---|----------------------------------|----------------------------------|
| FORATURA CAVALLOTTO E FRESATURA TRAVERSI H = 74.7mm | D4260043 D4270031 D4270032 | D5240036 D5060000 D5092003 |

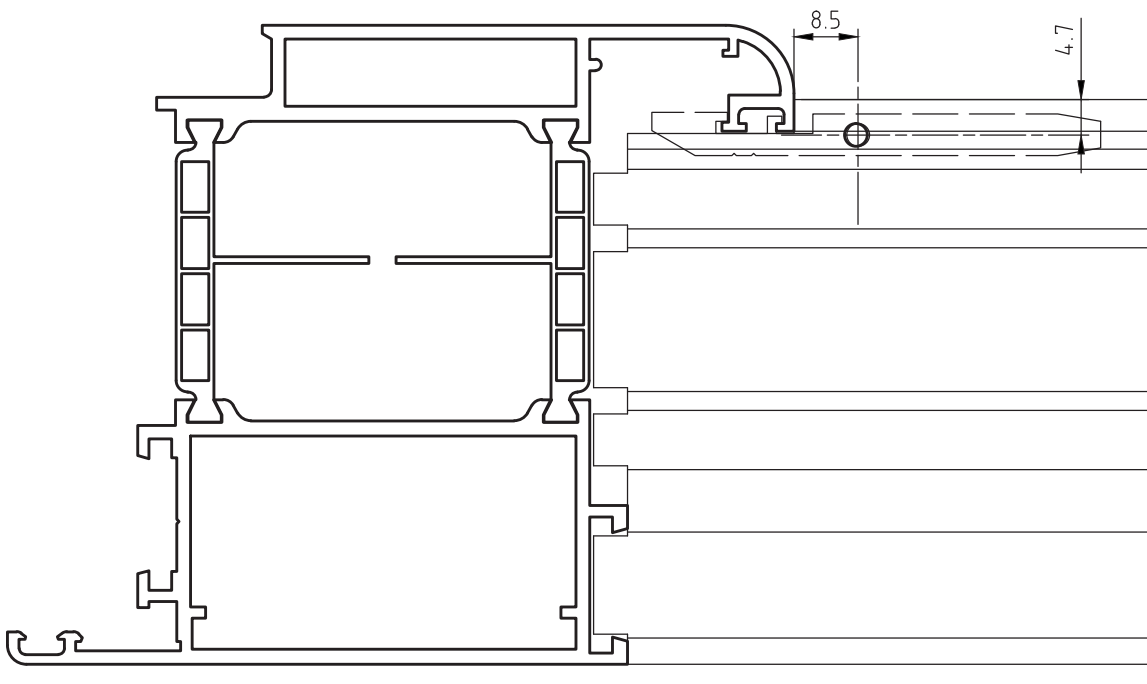


Domal Top TB75 Porte

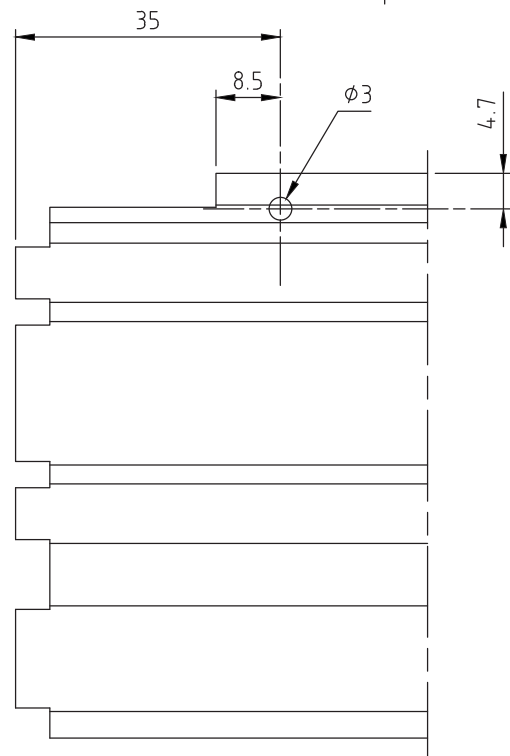
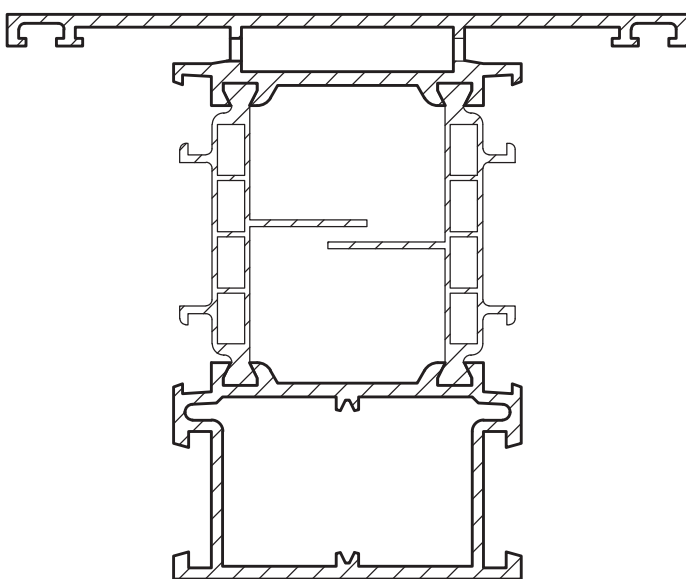
| DESCRIZIONE | ACCESSORI | ATTREZZATURA |
|-------------------------------|-----------|--------------|
| FRESATURA TRAVERSO H = 84.2mm | -- | D5060001 |



| DESCRIZIONE | ACCESSORI | ATTREZZATURA |
|--|----------------------------------|----------------------|
| FORATURA CAVALLOTTO ESTERNO PER TRAVERSI E ZOCCOLI | D4260001 D4270013 D4270032 | D5240055 D4260044 |

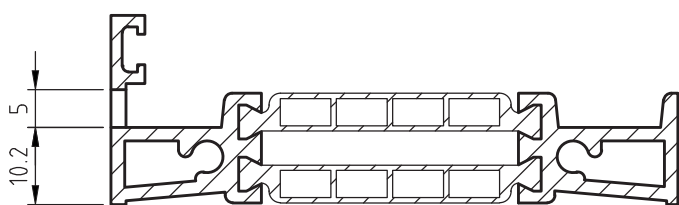
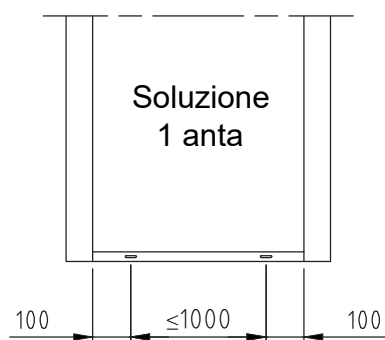
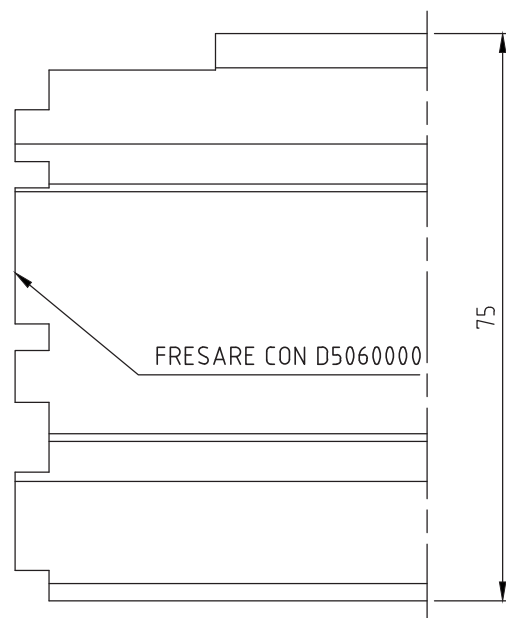
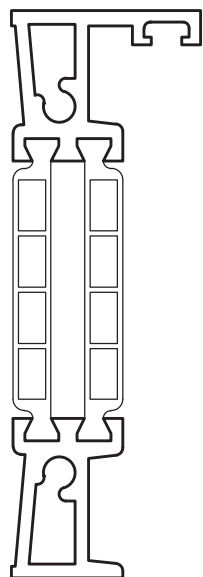


Eeguire la punzonatura del traverso prima di effettuare la fresatura dello stesso.

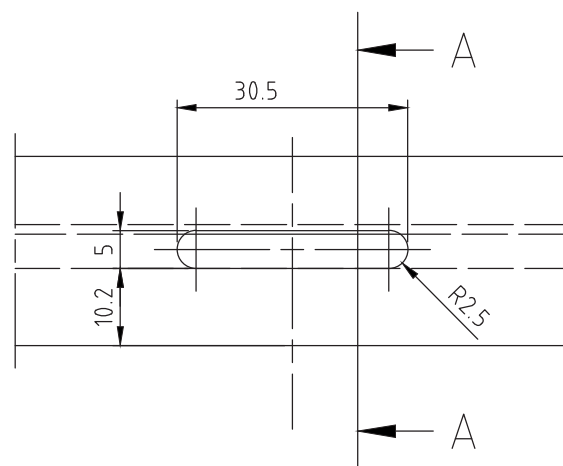


Domal Top TB75 Porte

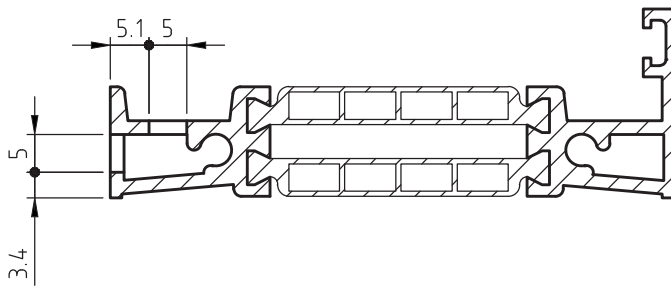
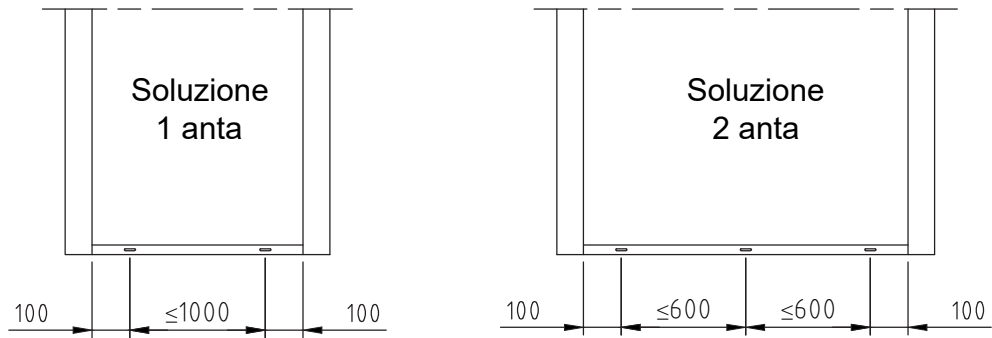
| DESCRIZIONE | ACCESSORI | ATTREZZATURA |
|---|-----------|--------------|
| LAVORAZIONE SCARICO ACQUA SOGLIA PORTE APERTURA INTERNA | D4240046 | PANTOGRAFO |



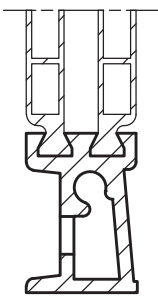
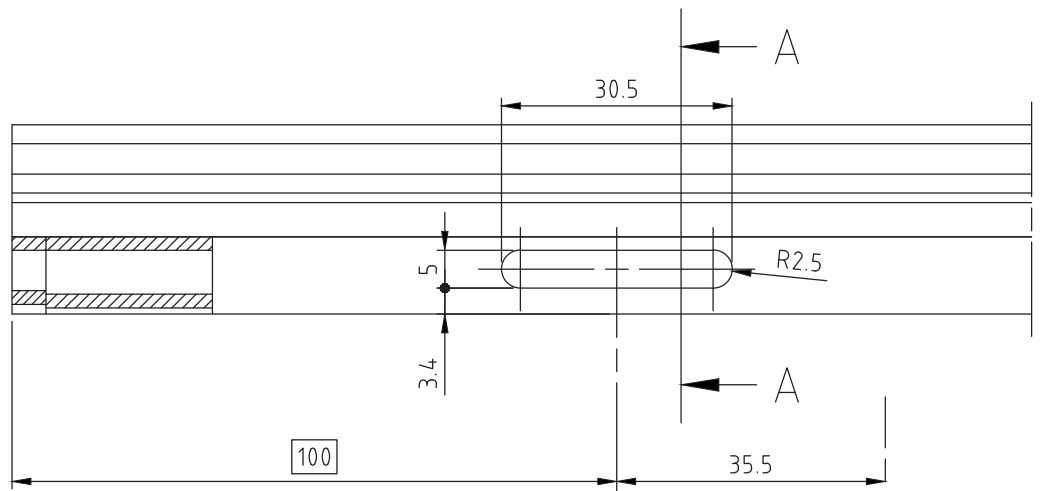
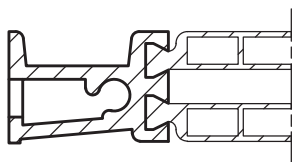
A-A



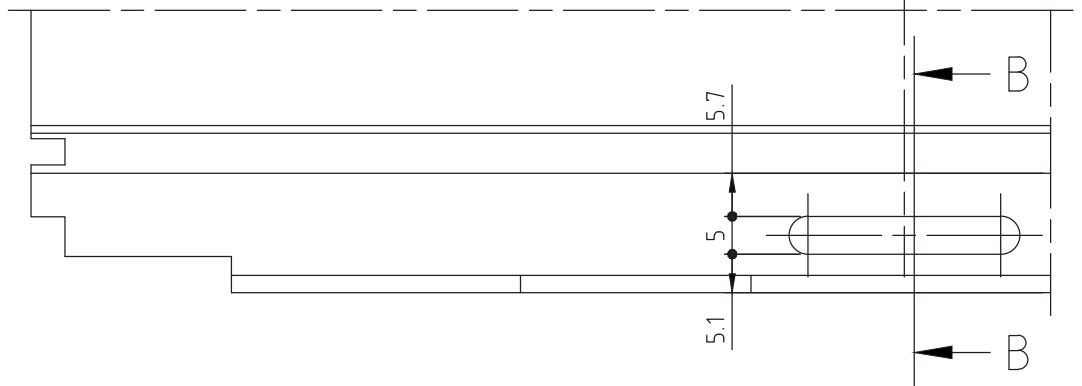
| DESCRIZIONE | ACCESSORI | ATTREZZATURA |
|---|-----------|--------------|
| LAVORAZIONE SCARICO ACQUA SOGLIA PORTE APERTURA ESTERNA | -- | PANTOGRAFO |



A - A

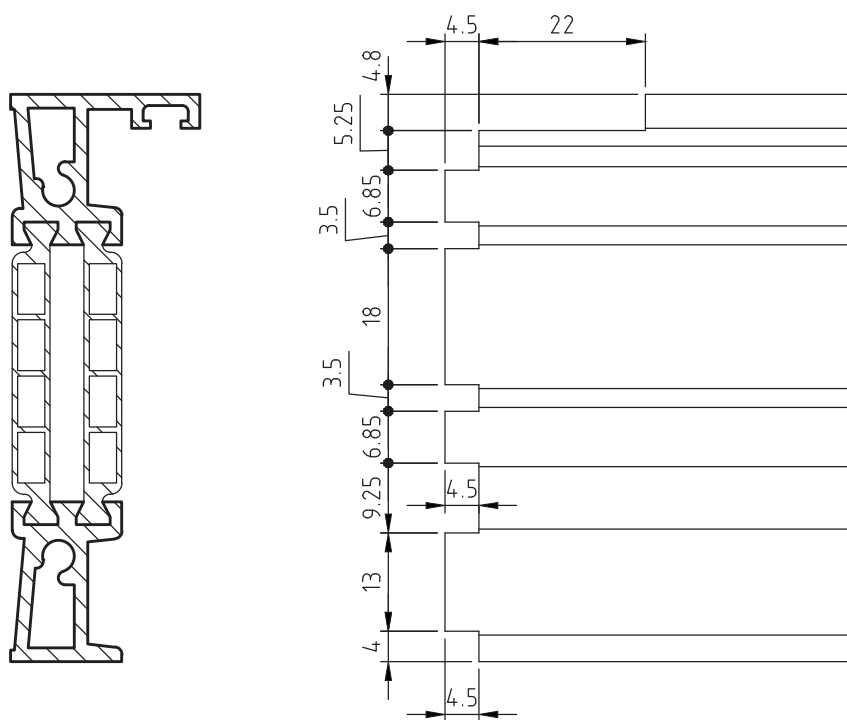


B - B

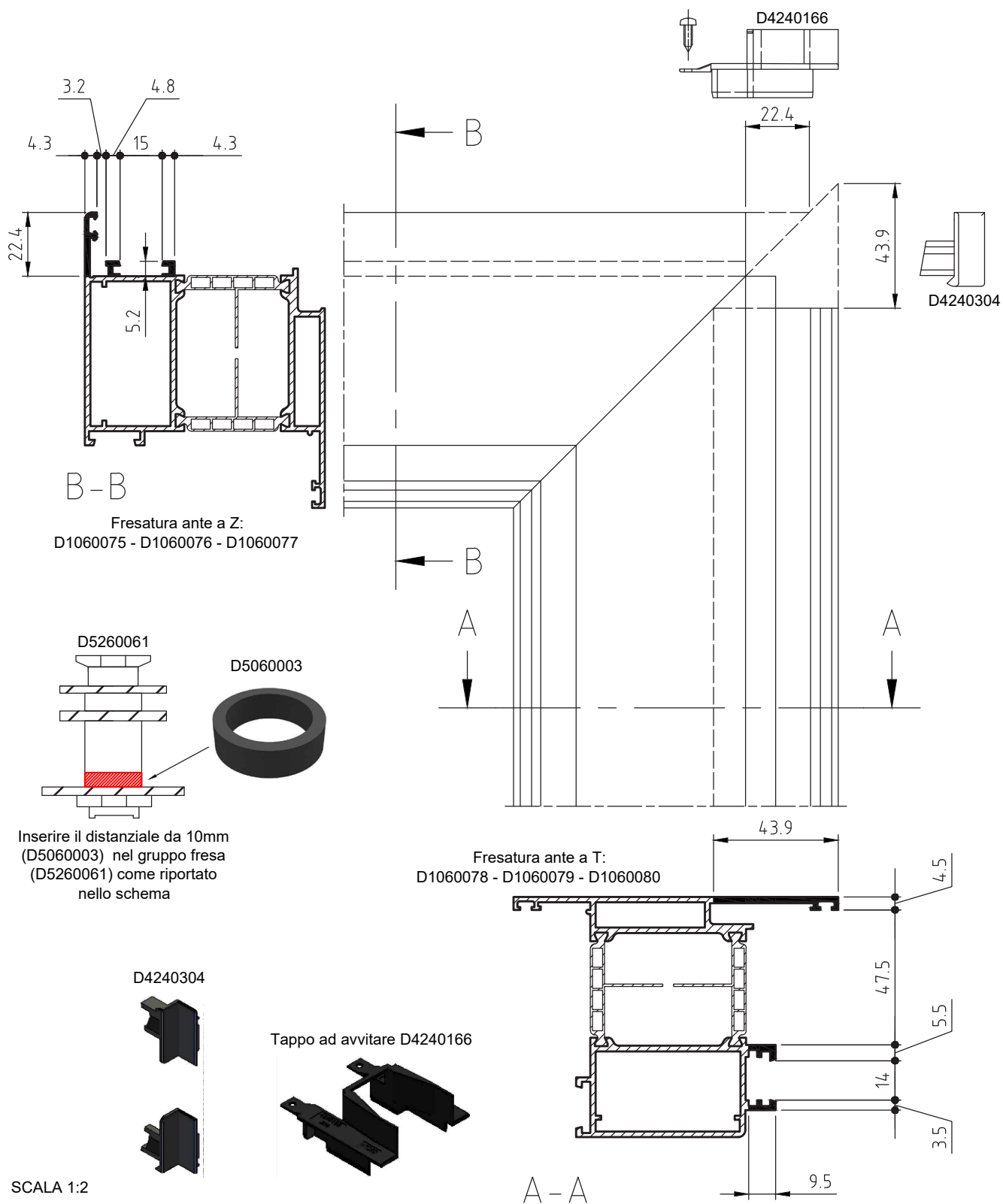


Domal Top TB75 Porte

| DESCRIZIONE | ACCESSORI | ATTREZZATURA |
|--|-----------|--------------|
| FRESATURA SOGLIA PORTE APERTURA INTERNA E APERTURA ESTERNA | | D5060000 |

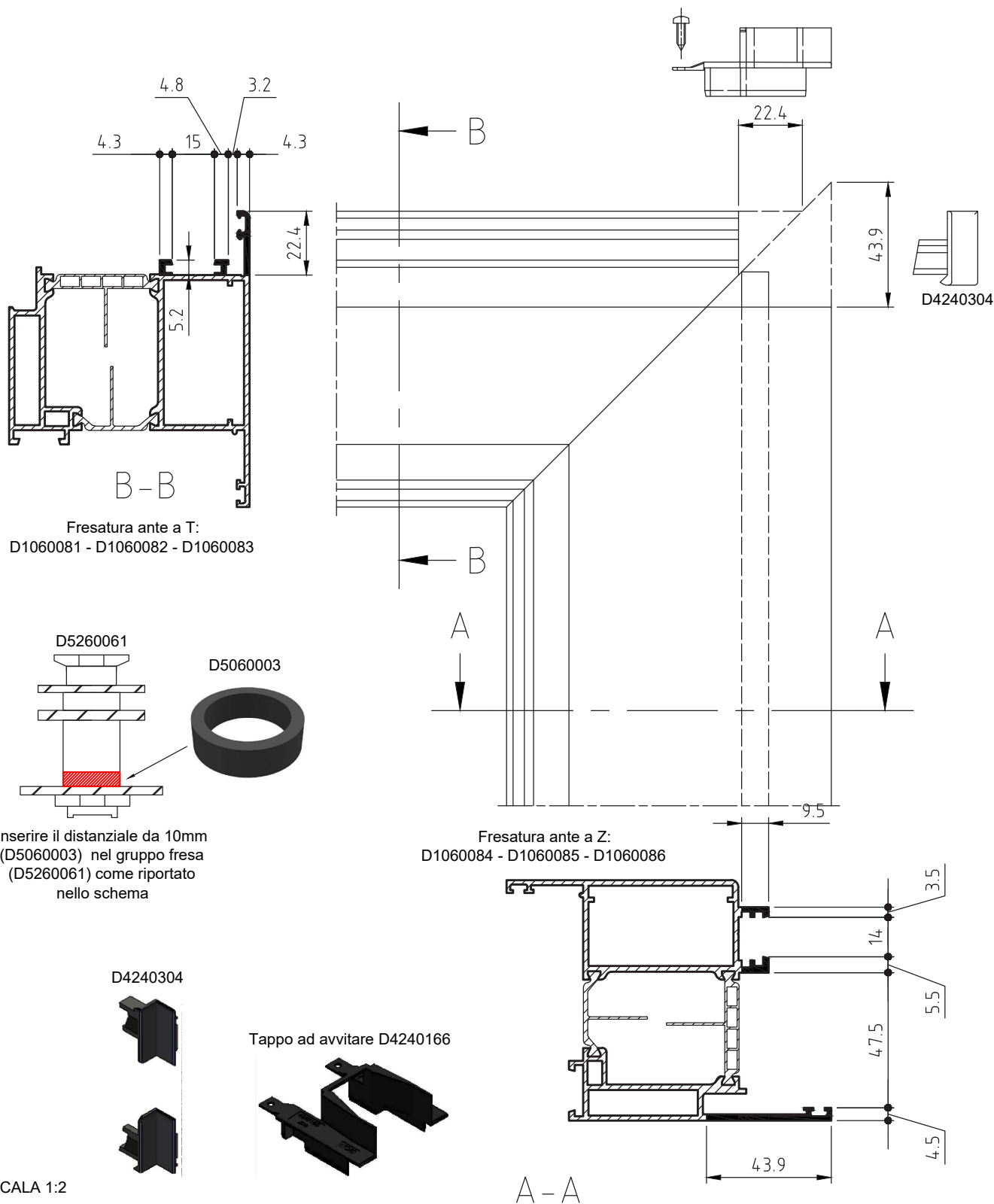


| DESCRIZIONE | ACCESSORI | ATTREZZATURA |
|--|----------------------|----------------------------------|
| FRESATURA PER GIUNZIONE T-Z APERTURA INTERNA | D4240166 D4240304 | D5260048 D5260061 D5060003 |

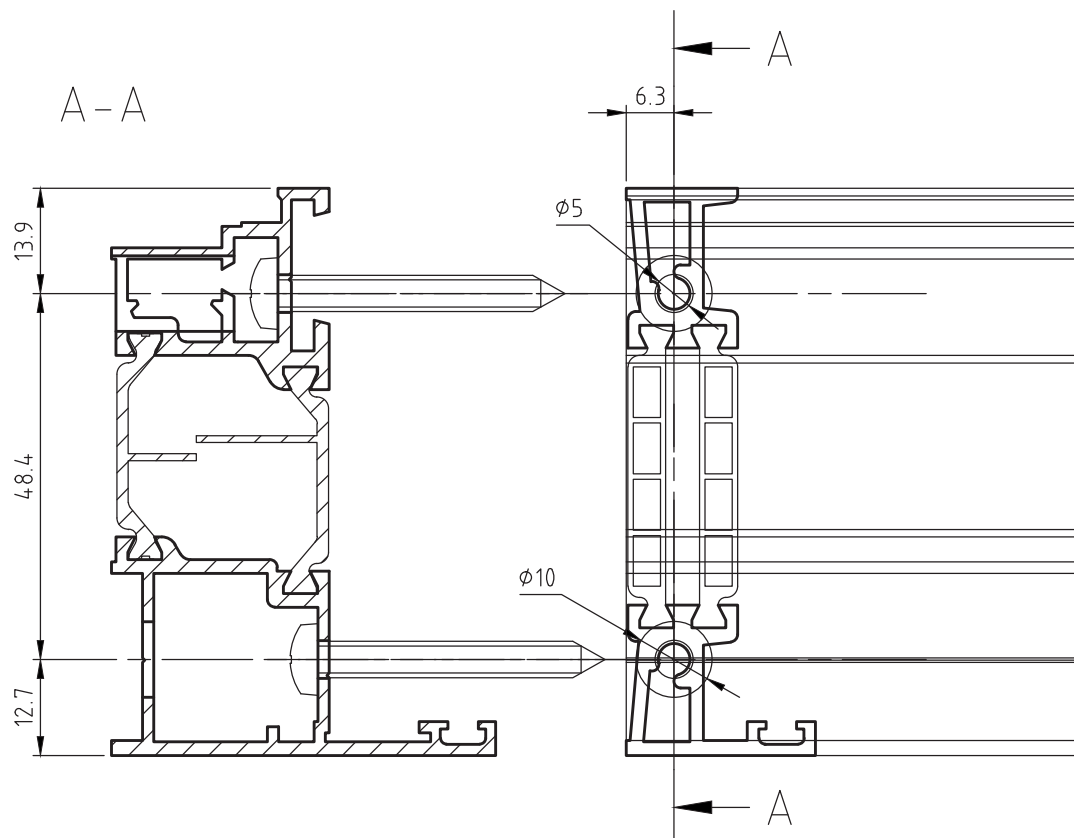
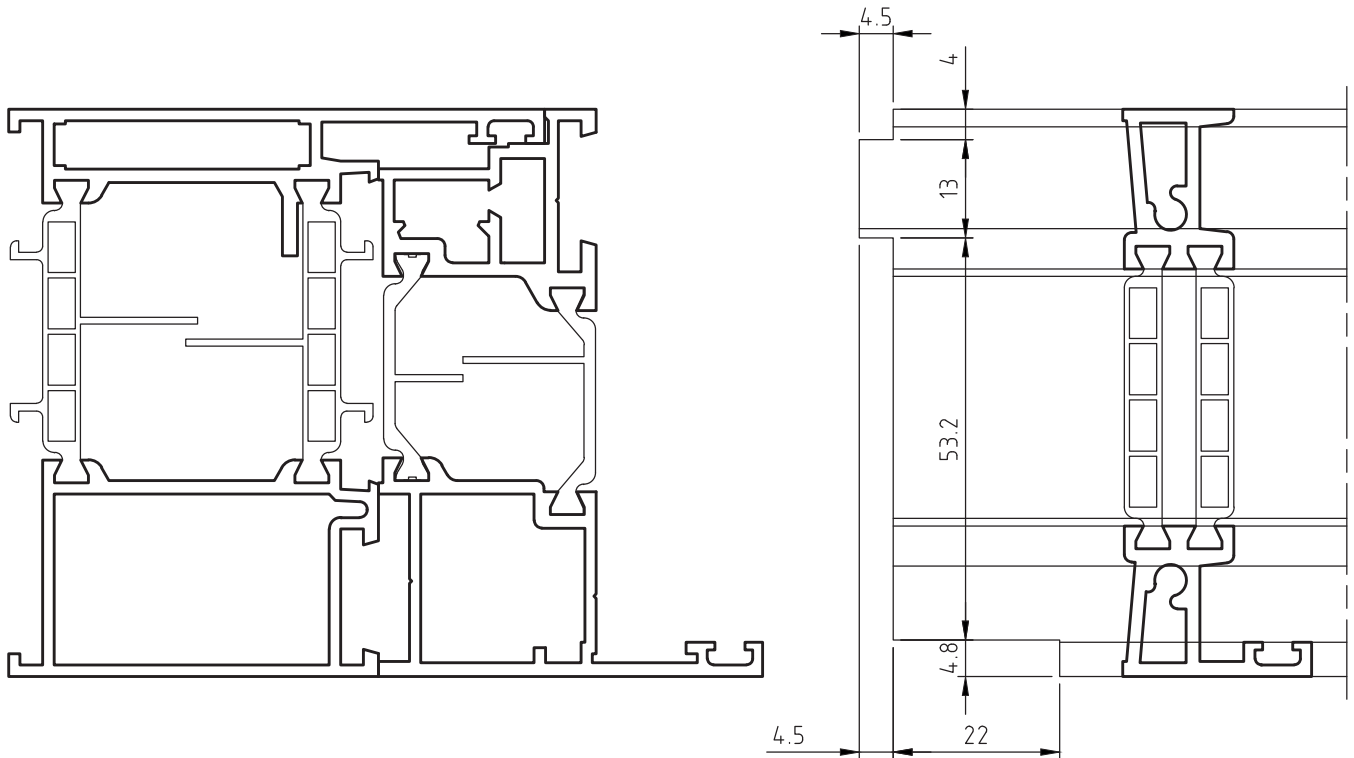


Domal Top TB75 Porte

| DESCRIZIONE | ACCESSORI | ATTREZZATURA |
|--|----------------------|----------------------------------|
| FRESATURA PER GIUNZIONE T-Z APERTURA ESTERNA | D4240166 D4240304 | D5260048 D5260061 D5060003 |

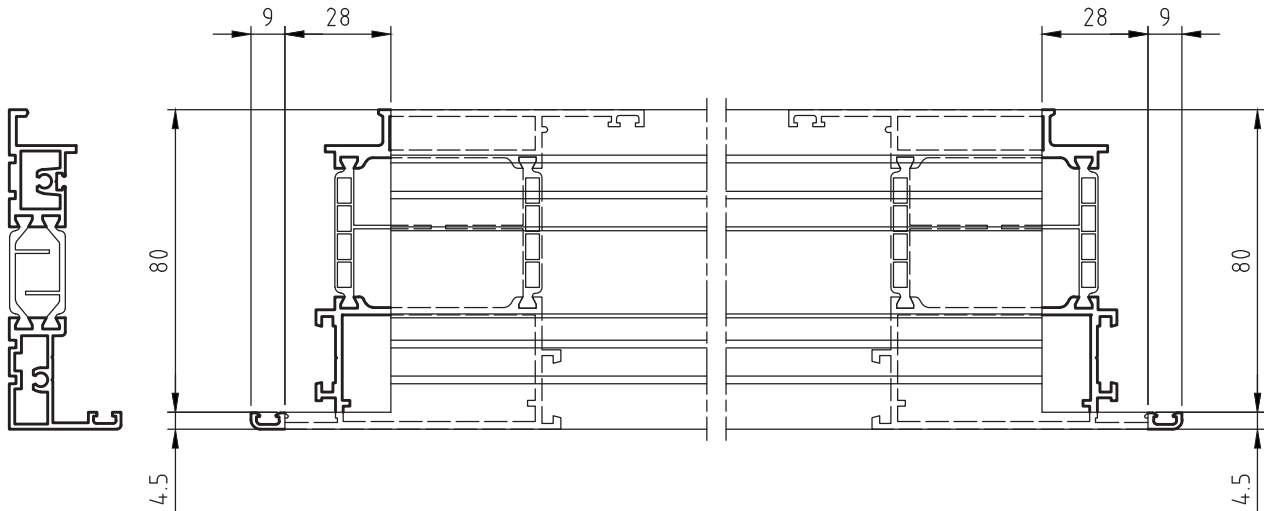


| DESCRIZIONE | ACCESSORI | ATTREZZATURA |
|---|-----------|--------------|
| FRESATURA SOGLIA PORTE APERTURA ESTERNA CON INVERSIONE DI BATTUTA | -- | -- |

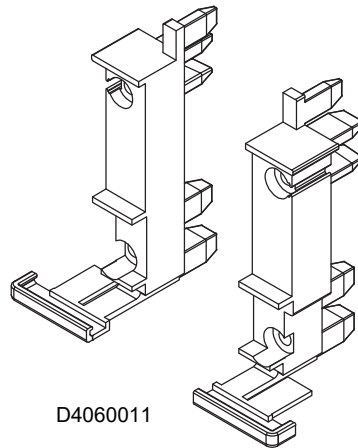


Domal Top TB75 Porte

| DESCRIZIONE | ACCESSORI | ATTREZZATURA |
|--|-----------|--------------|
| FRESATURA SOGLIA PORTE APERTURA INTERNA E APERTURA ESTERNA | D4060011 | PANTOGRAFO |

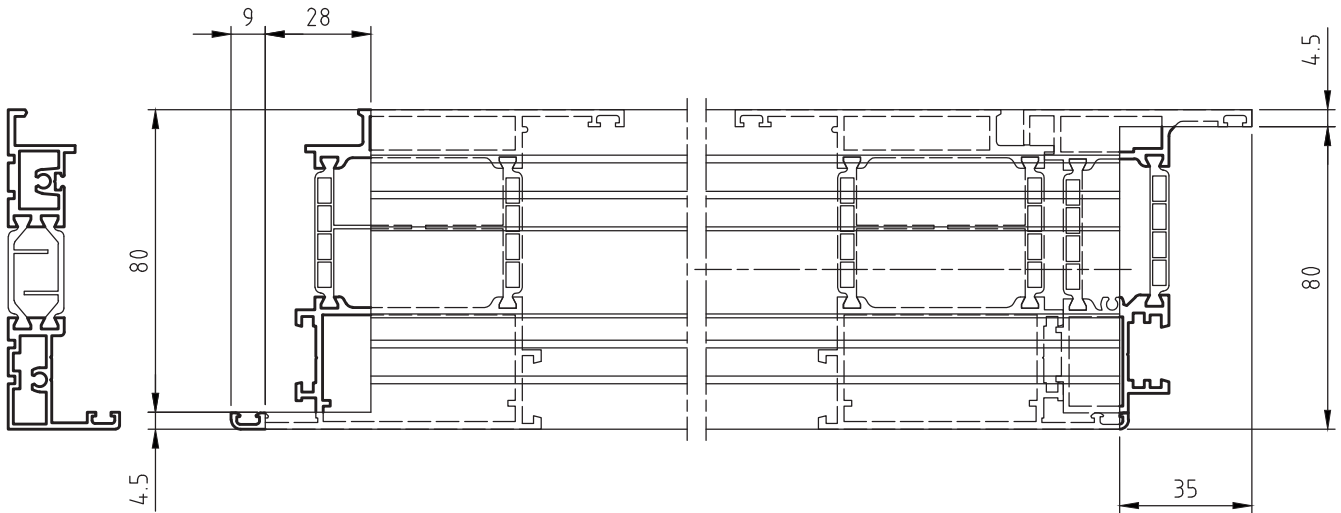


SCALA 1:2

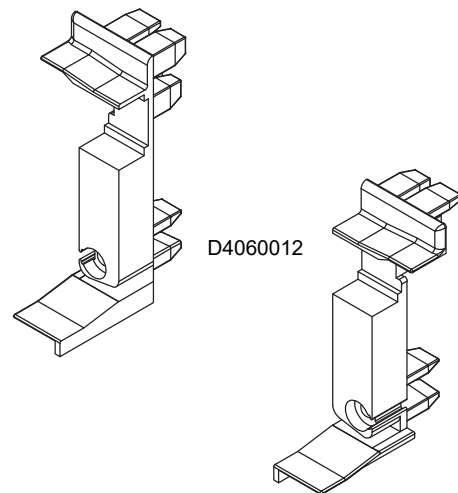
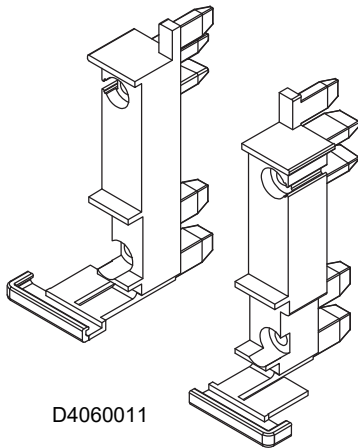


D4060011

| DESCRIZIONE | ACCESSORI | ATTREZZATURA |
|--|----------------------|--------------|
| FRESATURA SOGLIA PORTE APERTURA INTERNA E APERTURA ESTERNA | D4060011 D4060012 | PANTOGRAFO |

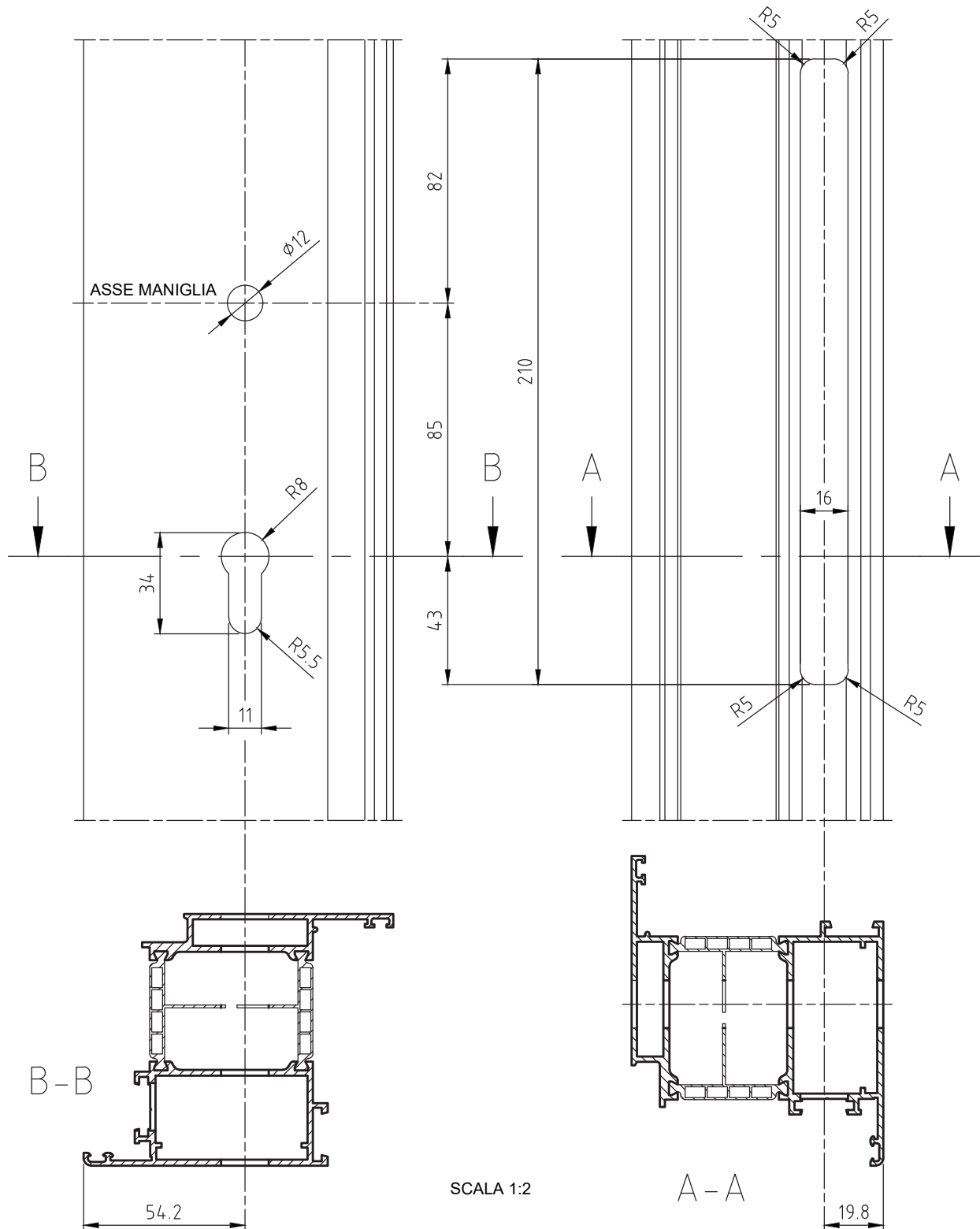


SCALA 1:2



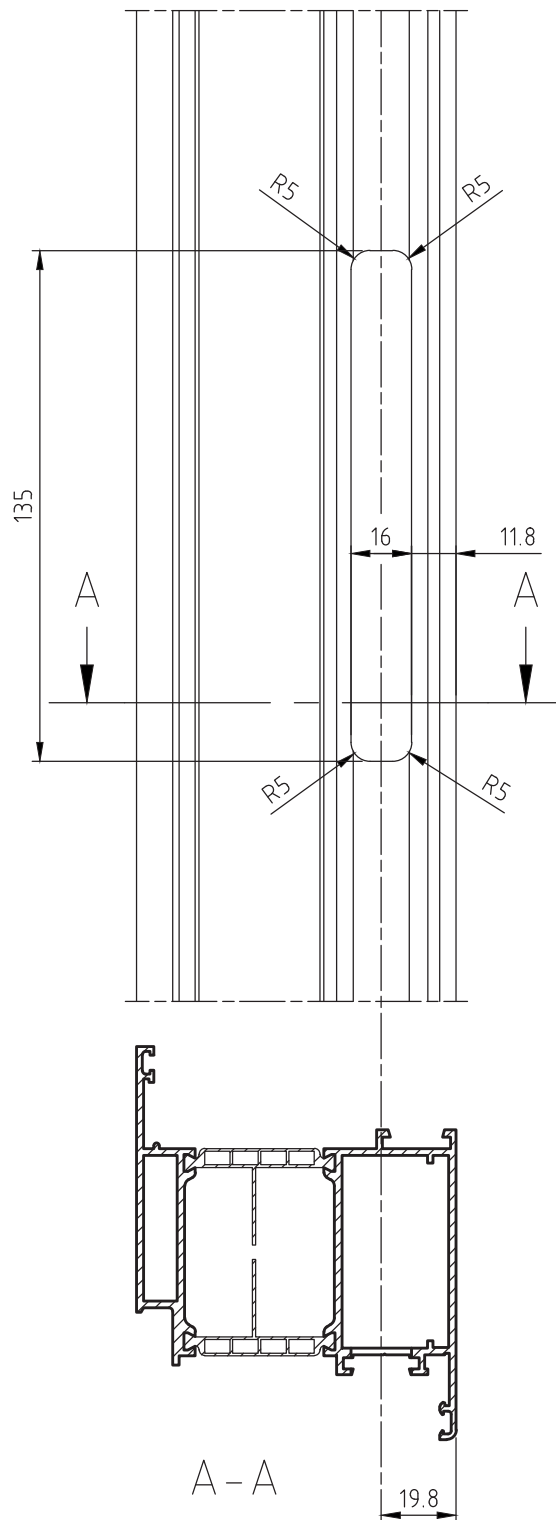
Domal Top TB75 Porte

| DESCRIZIONE | ACCESSORI | ATTREZZATURA |
|---|-----------|--------------|
| LAVORAZIONE INSERIMENTO SERRATURA DA MONTANTE | D6220061 | PANTOGRAFO |



SCALA 1:2

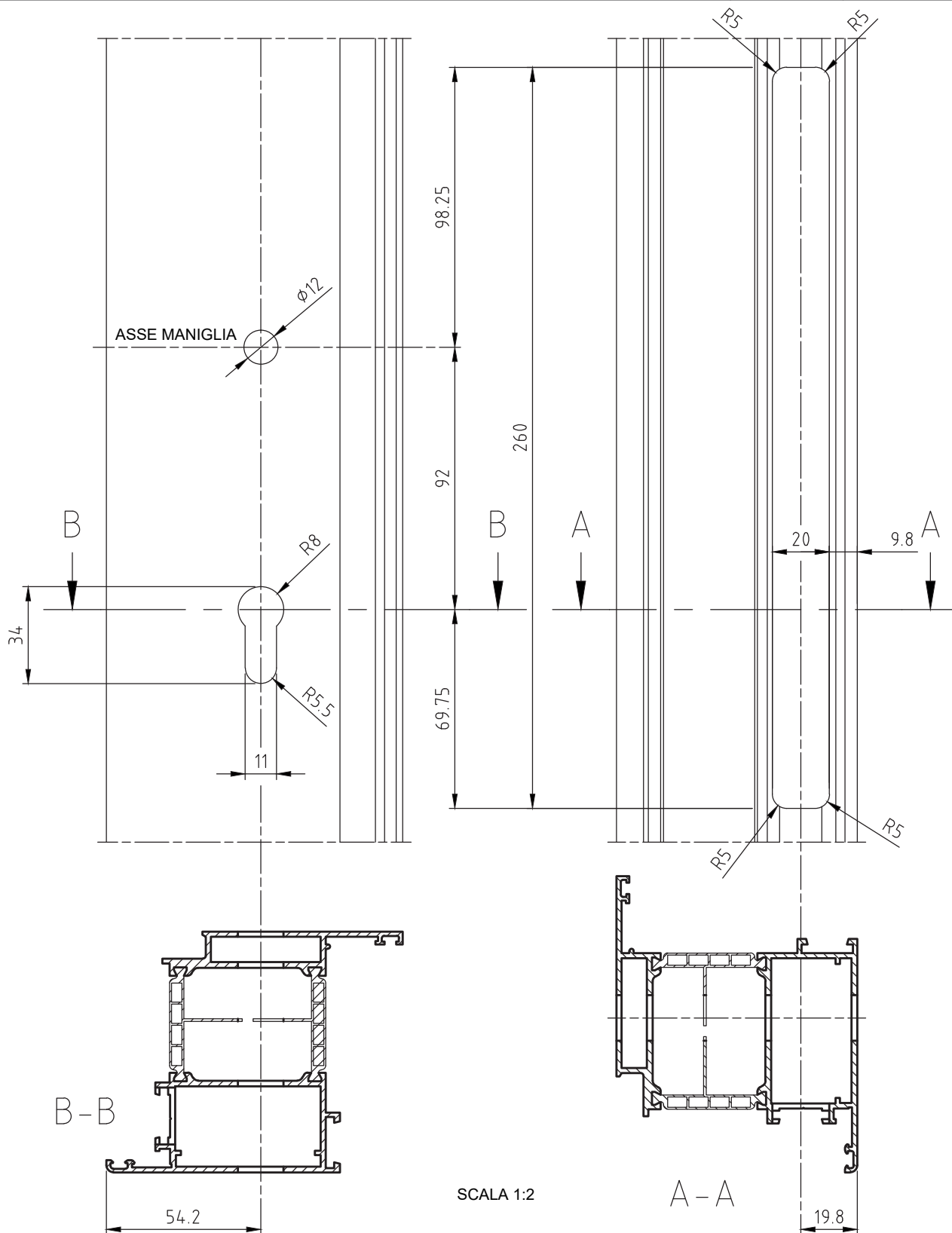
| DESCRIZIONE | ACCESSORI | ATTREZZATURA |
|---|-----------|--------------|
| LAVORAZIONE INSERIMENTO DEVIATORE DELLA SERRATURA DA MONTANTE | D6220061 | PANTOGRAFO |



SCALA 1:2

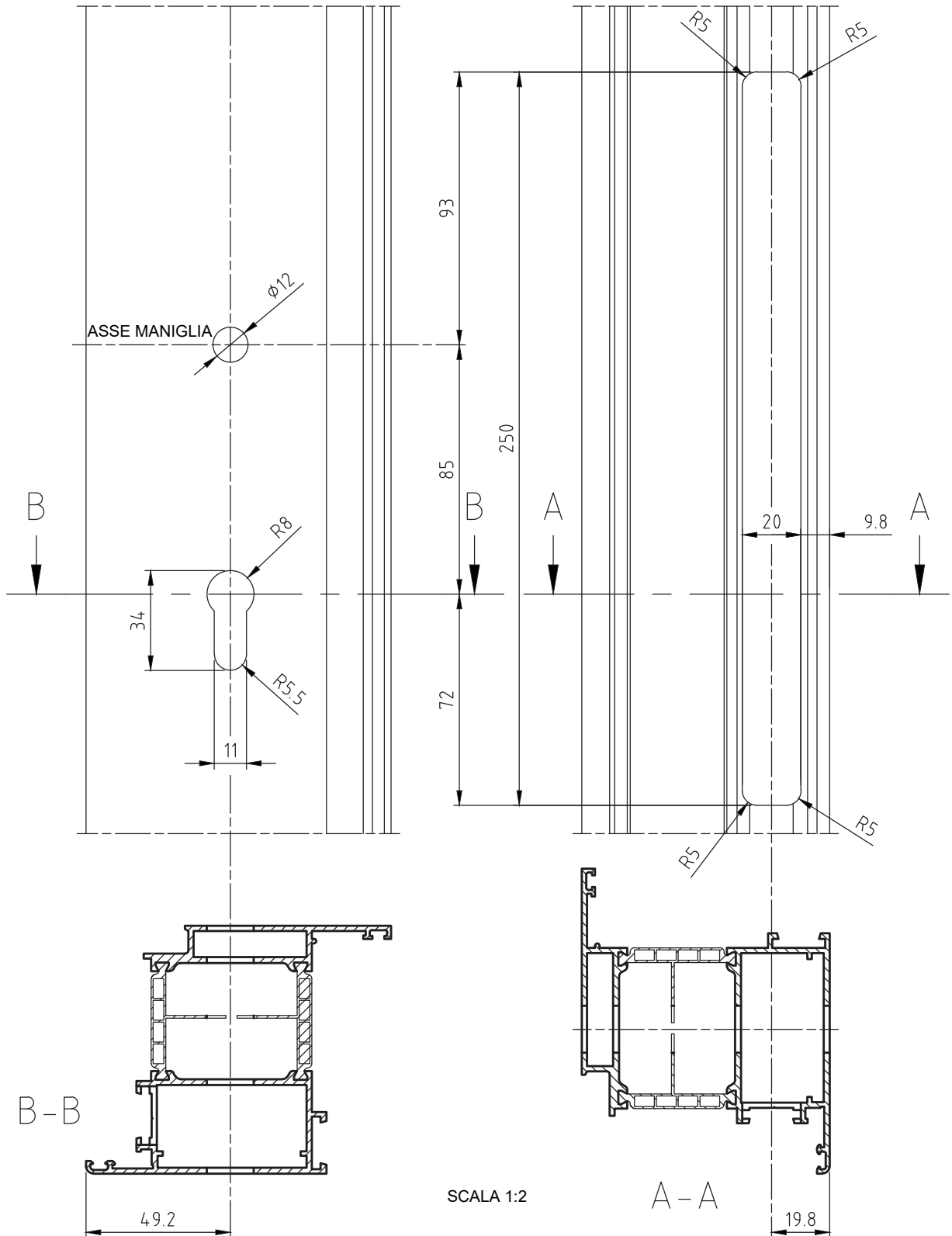
Domal Top TB75 Porte

| DESCRIZIONE | ACCESSORI | ATTREZZATURA |
|---|-----------|--------------|
| LAVORAZIONE INSERIMENTO SERRATURA DA MONTANTE | D6220058 | PANTOGRAFO |



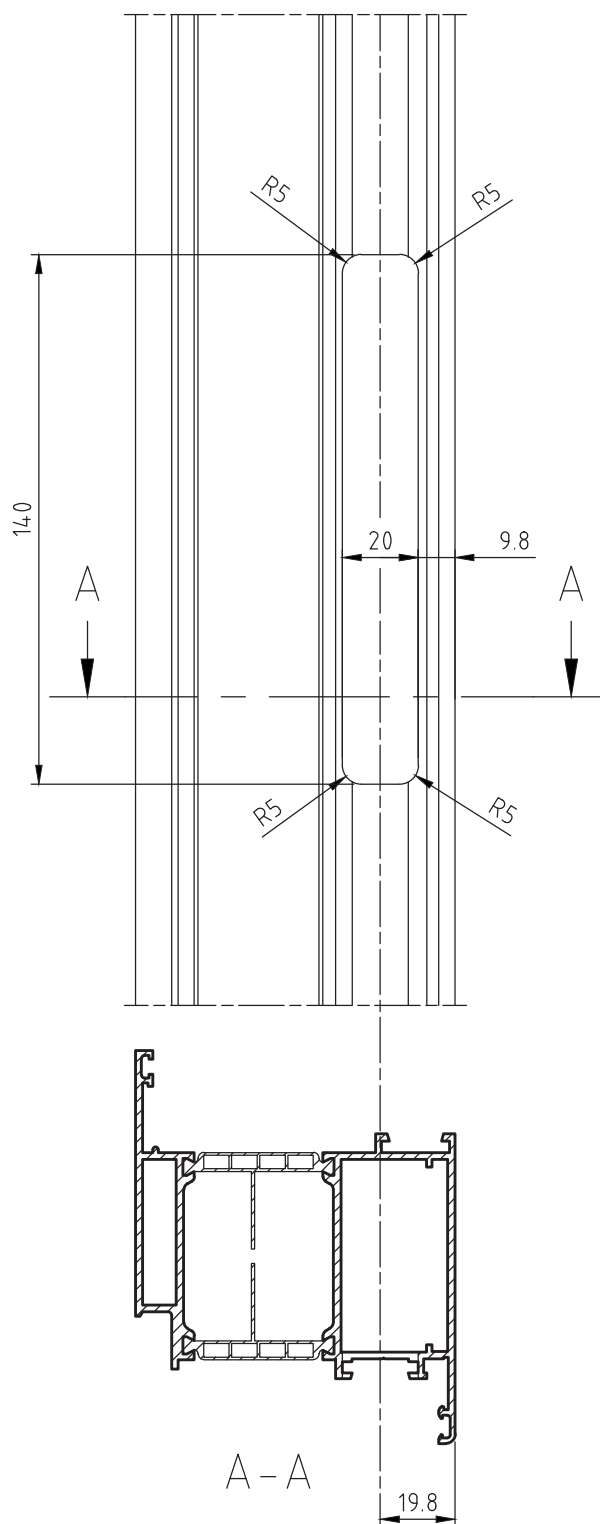
SCALA 1:2

| DESCRIZIONE | ACCESSORI | ATTREZZATURA |
|---|-----------|--------------|
| LAVORAZIONE INSERIMENTO SERRATURA DA MONTANTE | D6220049 | PANTOGRAFO |



Domal Top TB75 Porte

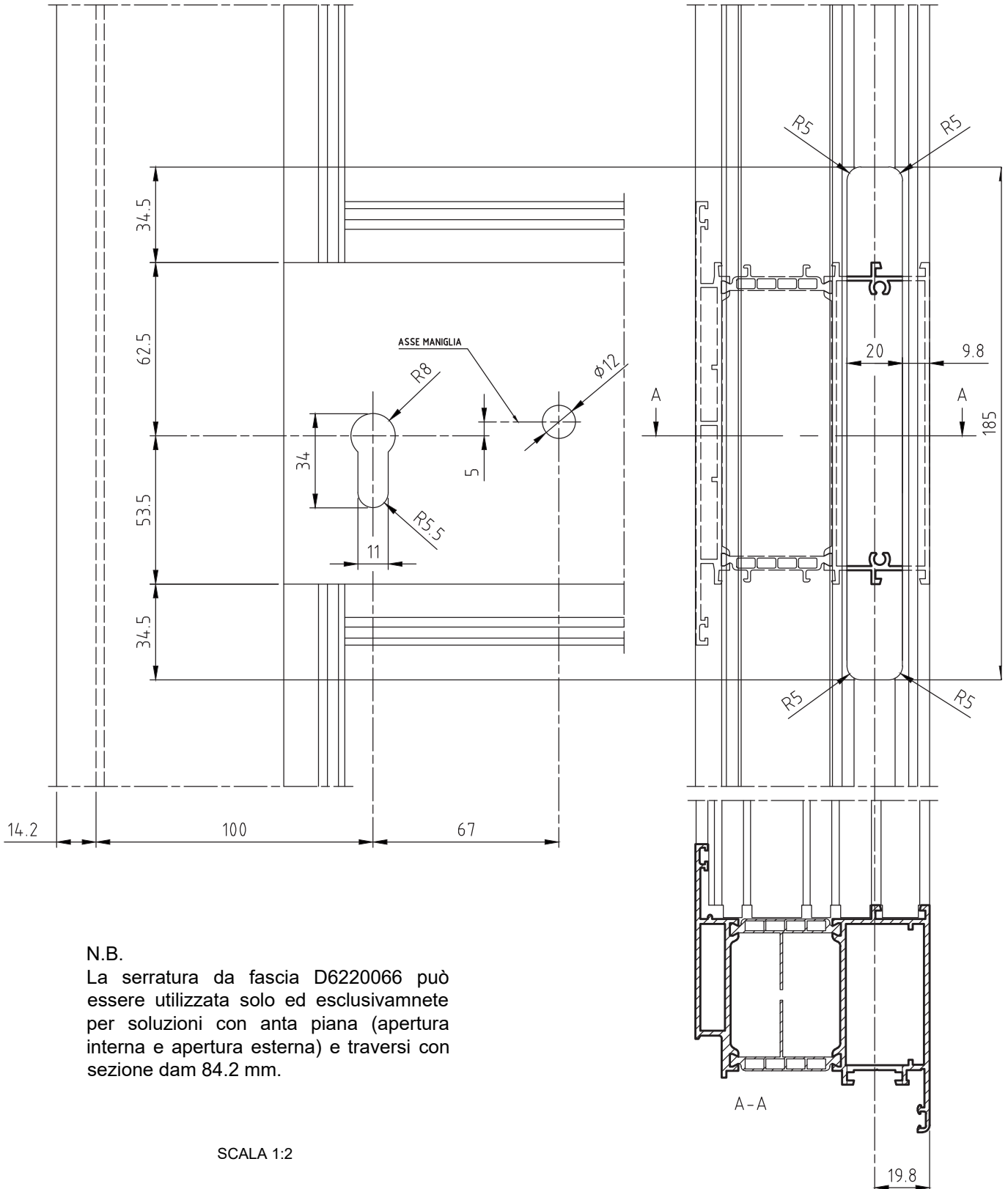
| DESCRIZIONE | ACCESSORI | ATTREZZATURA |
|--|-----------|--------------|
| LAVORAZIONE INSERIMENTO DEVIATORE DELLA SERRATURA MONTANTE SERRATURA DA MONTANTE | D6220047 | PANTOGRAFO |



SCALA 1:2

Lavorazioni

| DESCRIZIONE | ACCESSORI | ATTREZZATURA |
|---|-----------|--------------|
| LAVORAZIONE INSERIMENTO SERRATURA DA FASCIA | D6220066 | PANTOGRAFO |



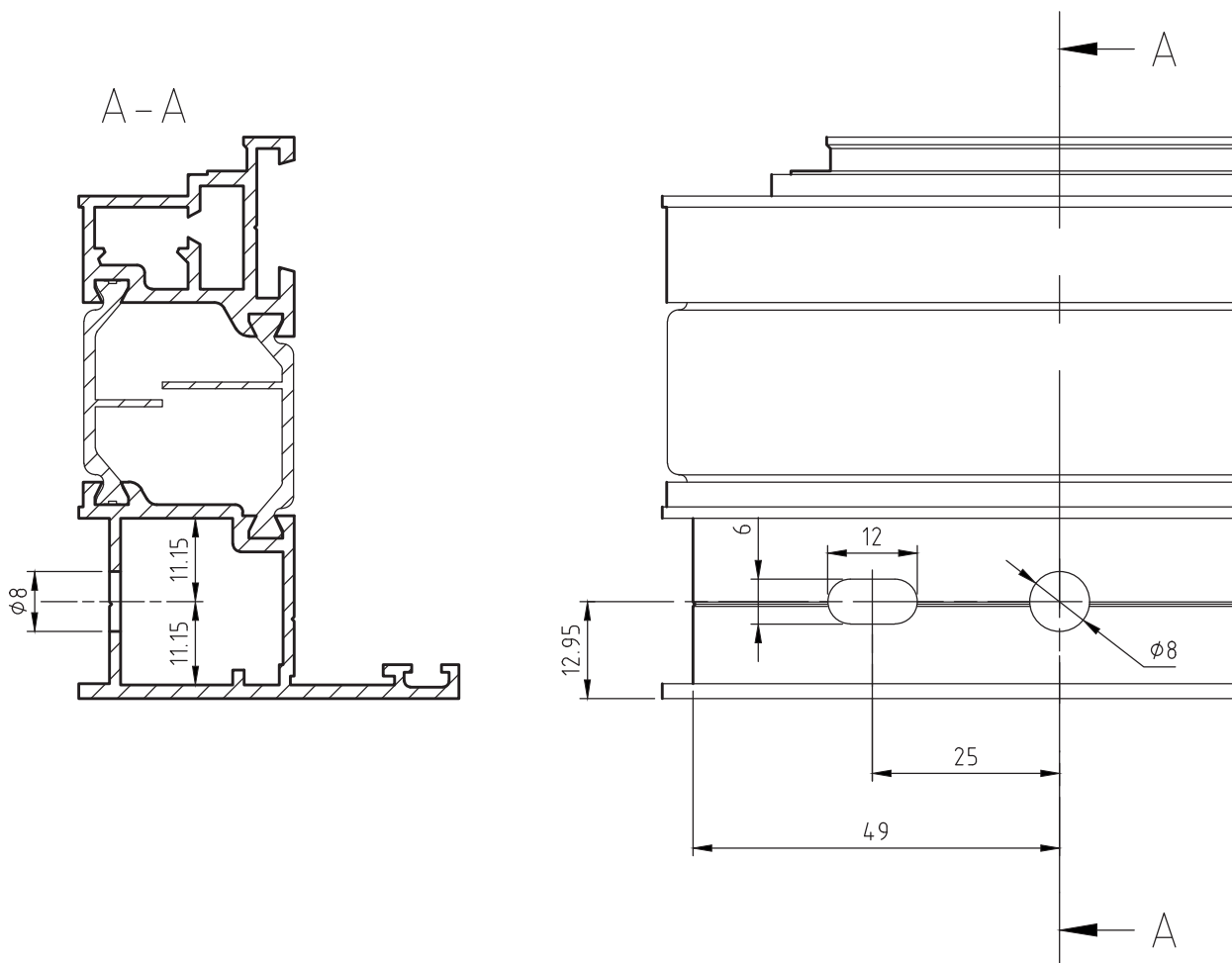
N.B.

La serratura da fascia D6220066 può essere utilizzata solo ed esclusivamente per soluzioni con anta piana (apertura interna e apertura esterna) e traversi con sezione dam 84.2 mm.

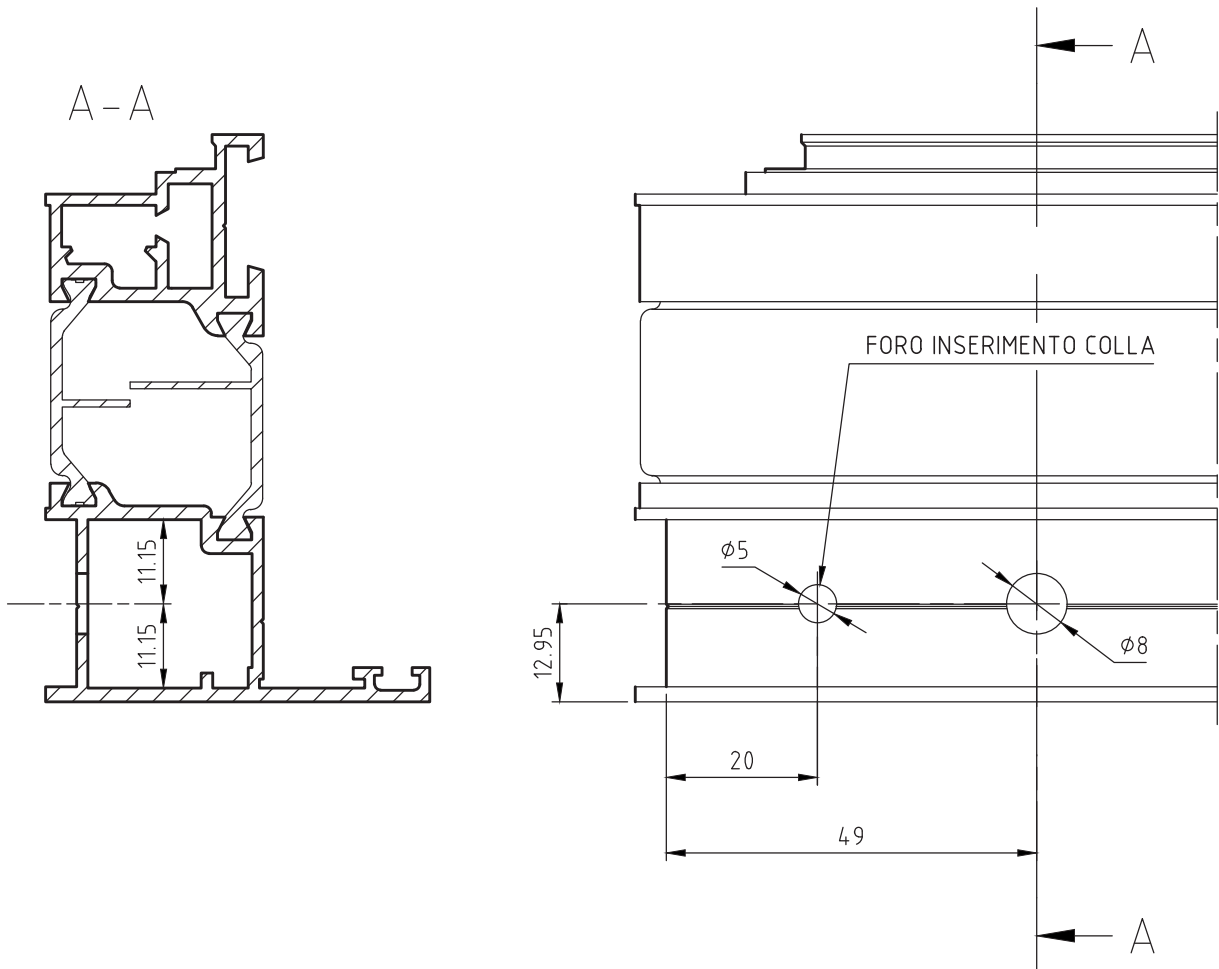
SCALA 1:2

Domal Top TB75 Porte

| DESCRIZIONE | ACCESSORI | ATTREZZATURA |
|--|-----------|----------------------|
| FORO ASOLA INVERSIONE DI BATTUTA PER SQUADRETTA PRESSOFUSA H=14.5mm - L=22mm | D4250105 | D5240036 D5092003 |

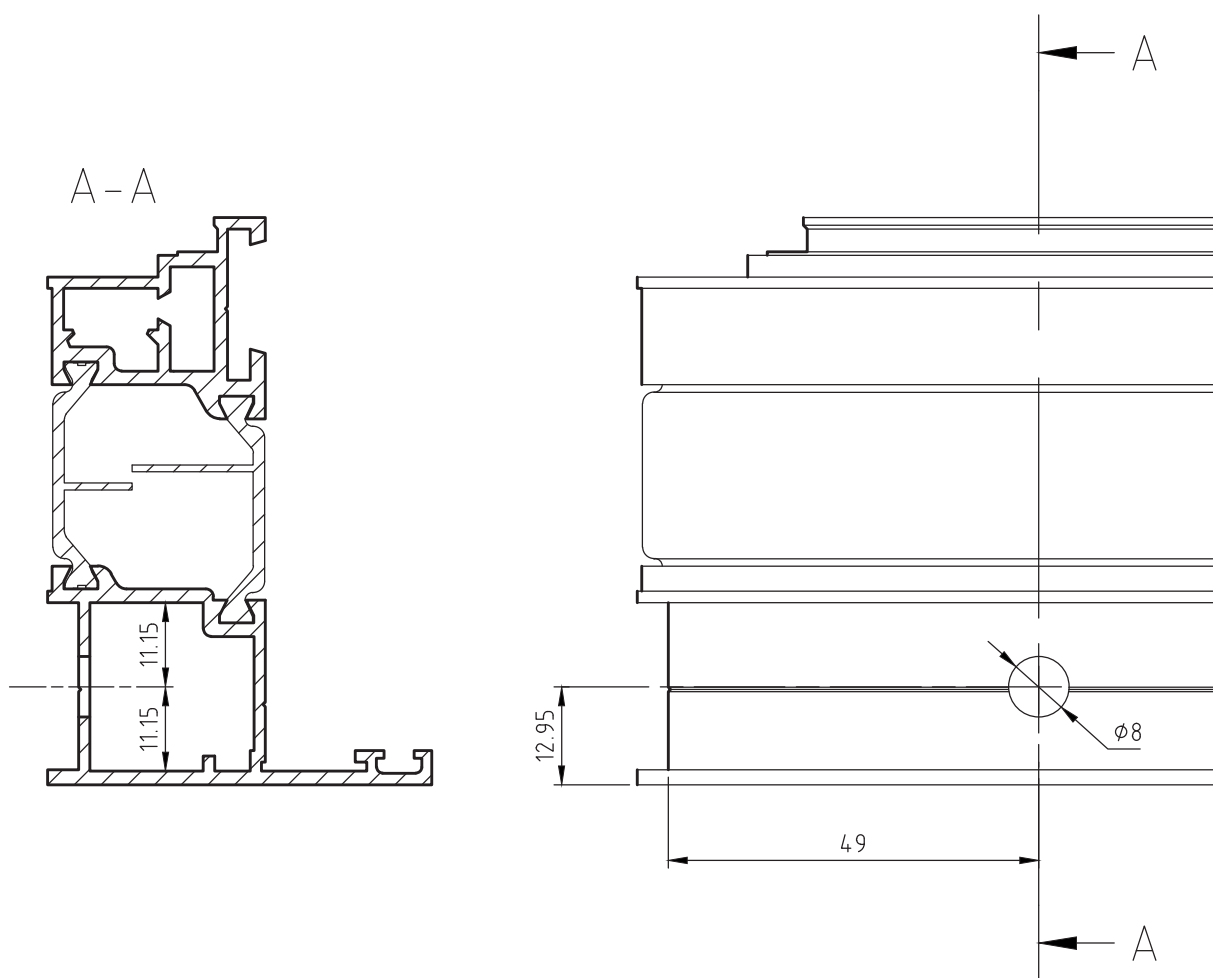


| DESCRIZIONE | ACCESSORI | ATTREZZATURA |
|--|----------------------------------|----------------------|
| FORO ASOLA INVERSIONE DI BATTUTA PER SQUADRETTA A SPINARE-AVVITARE H=14.5mm - L=22mm | D4250111 D4270031 D4270032 | D5240036 D5092003 |

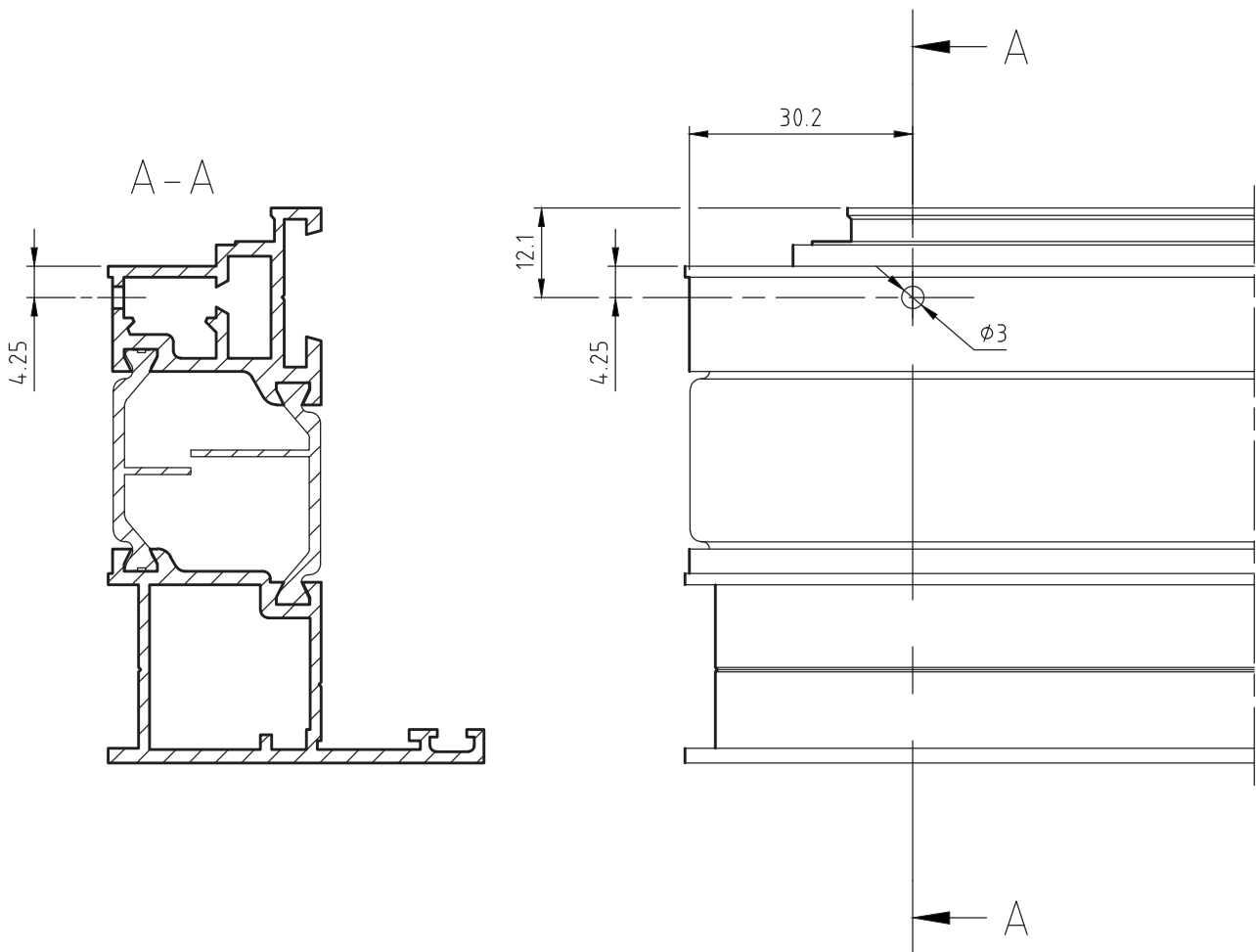


Domal Top TB75 Porte

| DESCRIZIONE | ACCESSORI | ATTREZZATURA |
|---|-----------|----------------------|
| FORO ASOLA INVERSIONE DI BATTUTA PER SQUADRETTA A SPINARE H=14.5mm - L=22mm | D4250112 | D5240036 D5092003 |

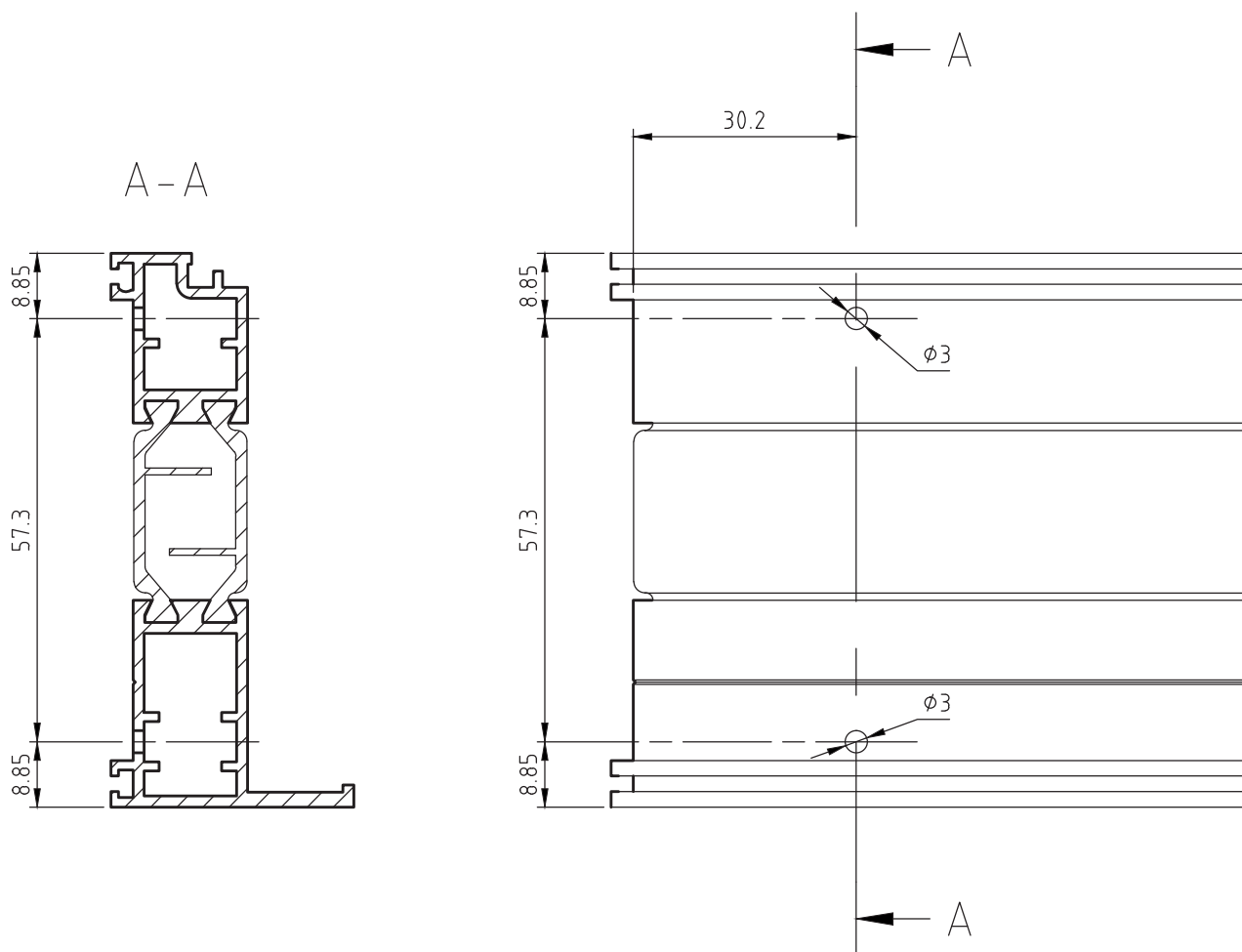


| DESCRIZIONE | ACCESSORI | ATTREZZATURA |
|---|----------------------|----------------------|
| FORO ASOLA INVERSIONE DI BATTUTA PER SQUADRETTA A SPINARE H=14.5mm - L=22mm | D4250034 D4270013 | D5240036 D5092003 |

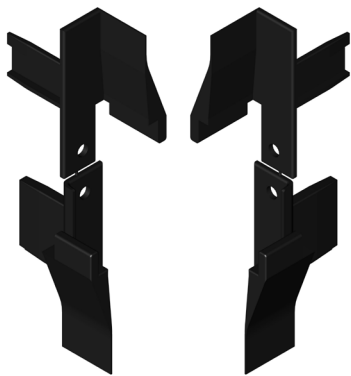
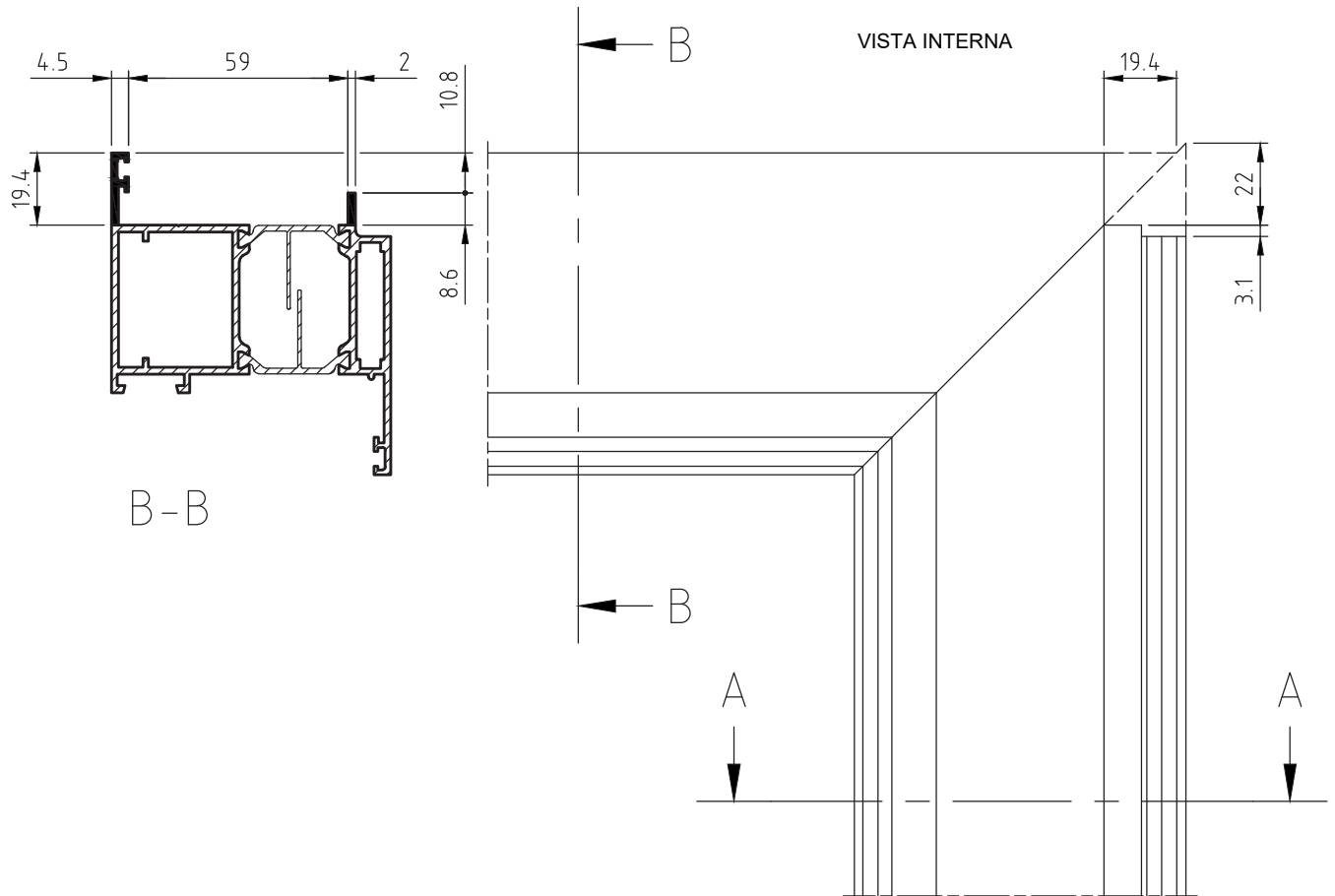


Domal Top TB75 Porte

| DESCRIZIONE | ACCESSORI | ATTREZZATURA |
|---|----------------------|----------------------|
| FORI RIPOSTO VA' E VIENI PER SQUADRETTA A SPINARE | D4250034 D4270013 | D5240036 D5092003 |

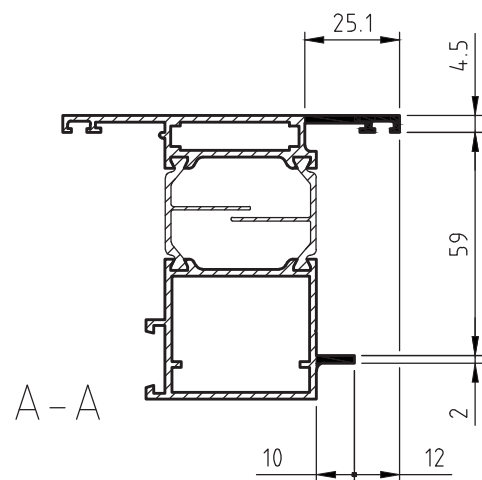


| DESCRIZIONE | ACCESSORI | ATTREZZATURA |
|---|-----------|--------------|
| FRESATURA PER GIUNZIONE T-Z PORTE COMPLANARI APERTURA INTERNA | D4240266 | -- |



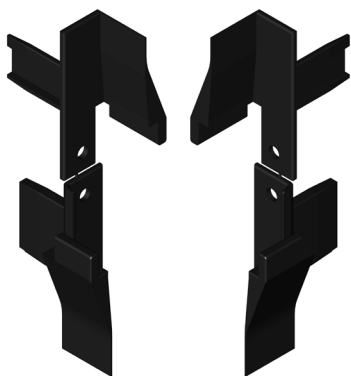
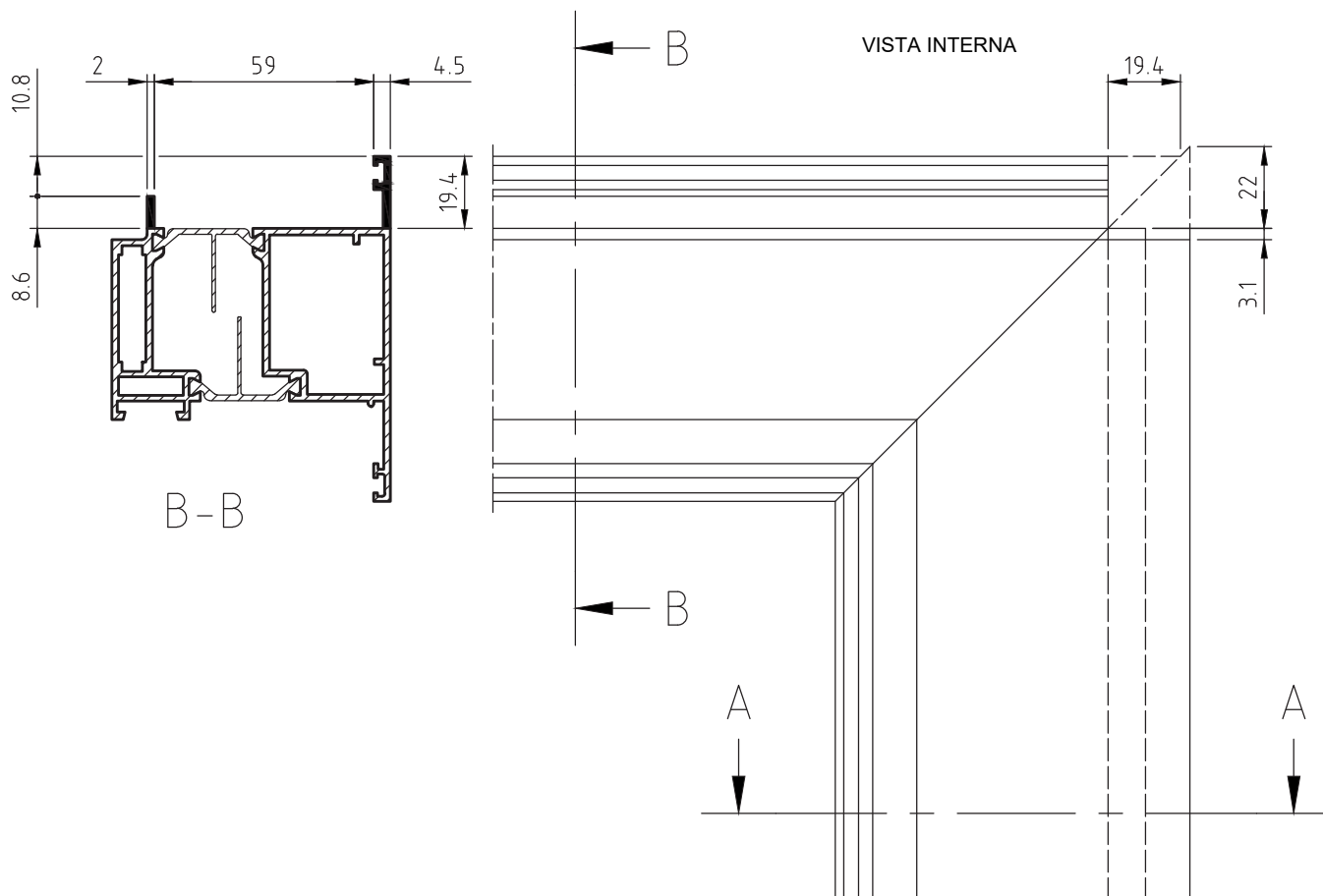
D4240266

SCALA 1:2



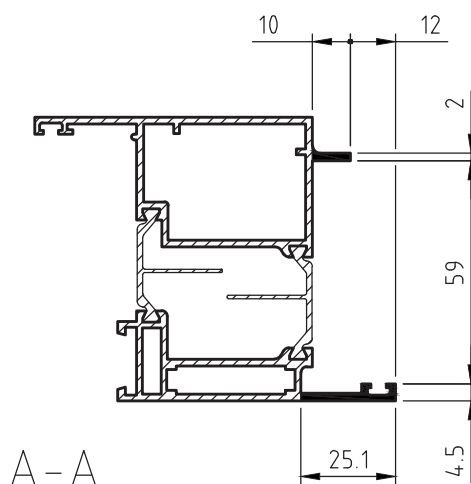
Domal Top TB75 Porte

| DESCRIZIONE | ACCESSORI | ATTREZZATURA |
|---|-----------|--------------|
| FRESATURA PER GIUNZIONE T-Z PORTE COMPLANARI APERTURA ESTERNA | D4240266 | -- |



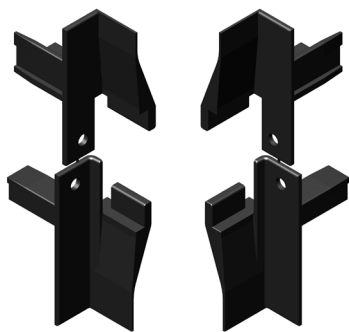
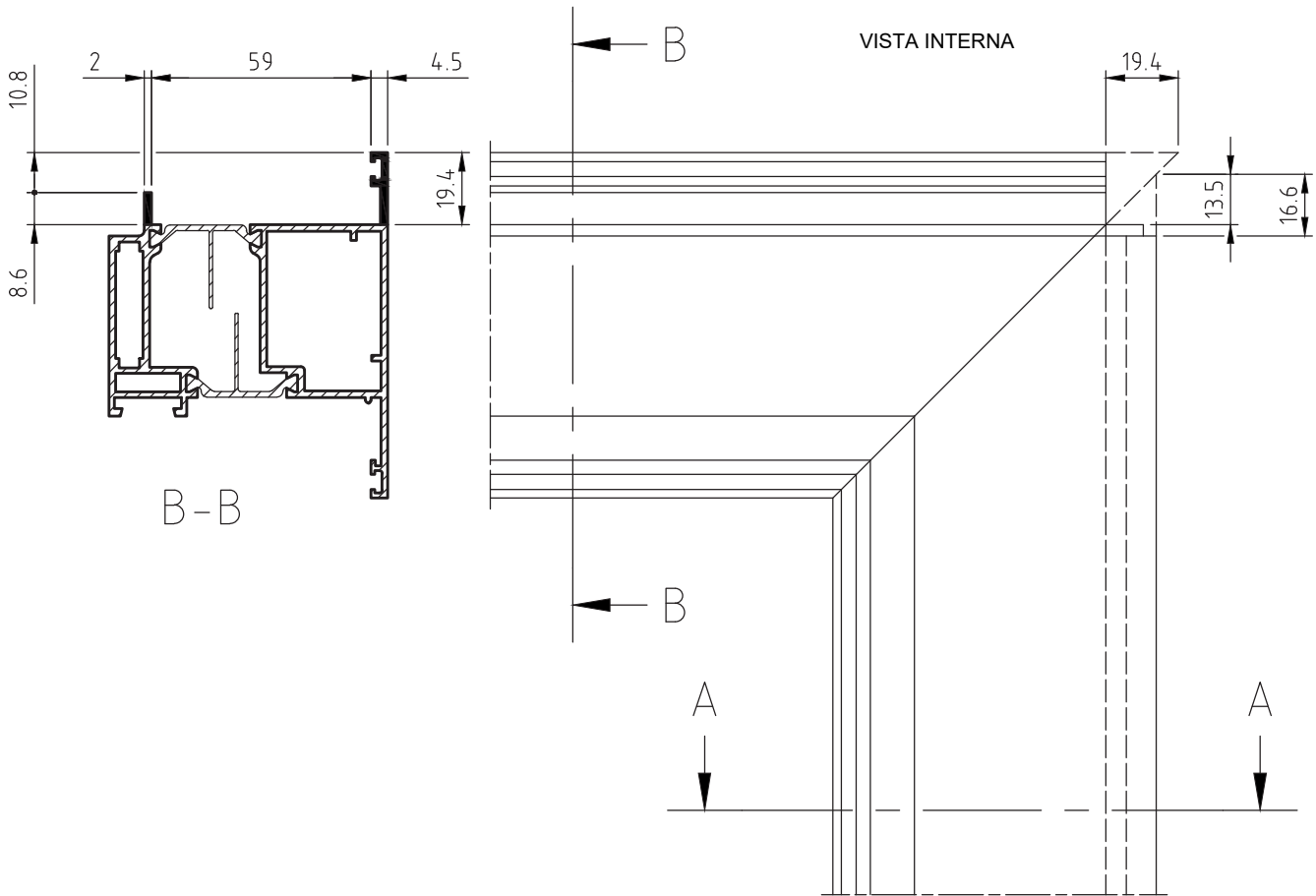
D4240266

SCALA 1:2



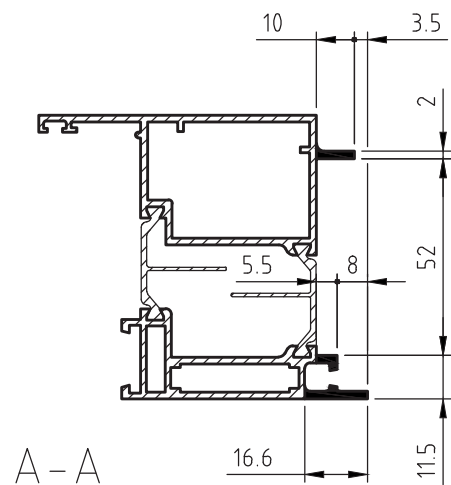
A-A

| DESCRIZIONE | ACCESSORI | ATTREZZATURA |
|--|-----------|--------------|
| LAVORAZIONE ANTA COMPLANARE - APERTURA EMERGENZA | D4512000 | -- |



D4512000

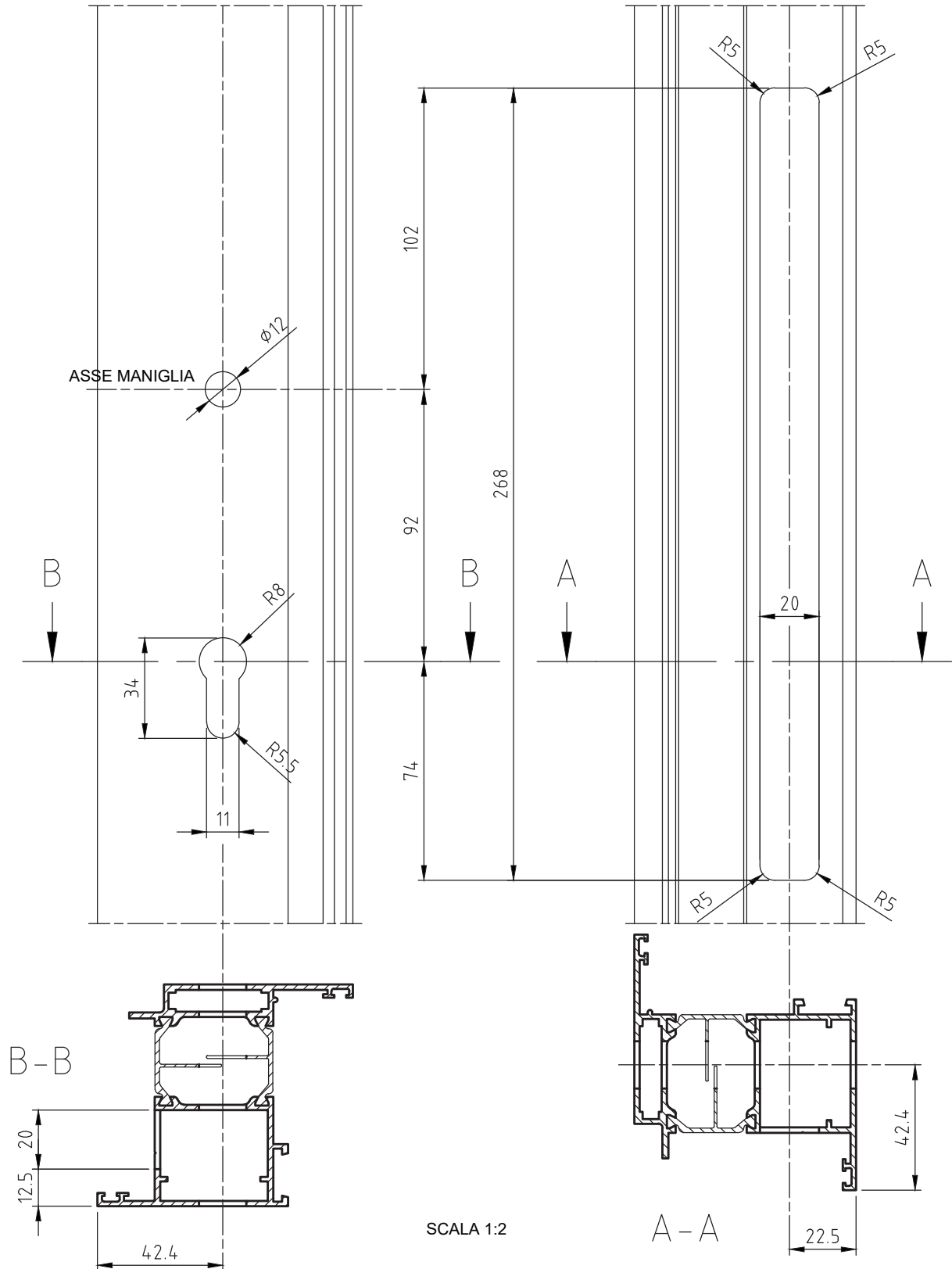
SCALA 1:2



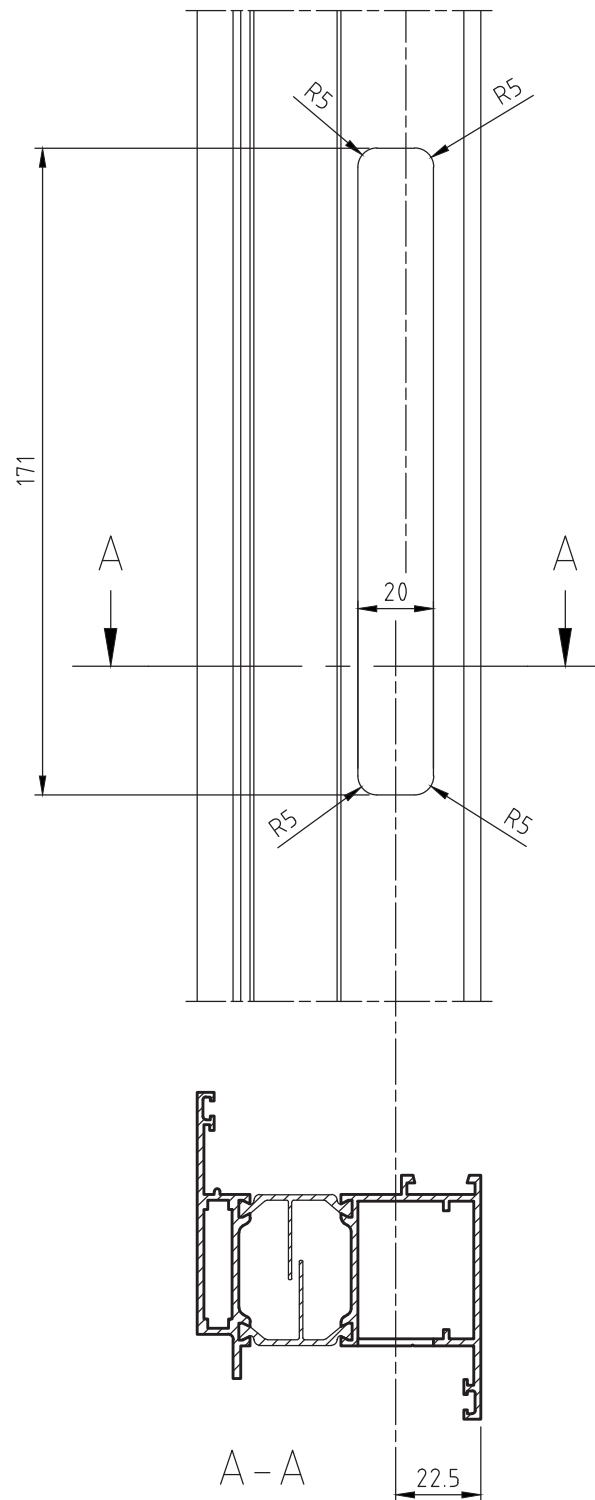
A-A

Domal Top TB75 Porte

| DESCRIZIONE | ACCESSORI | ATTREZZATURA |
|---|-----------|--------------|
| LAVORAZIONE INSERIMENTO SERRATURA DA MONTANTE | D6220168 | PANTOGRAFO |



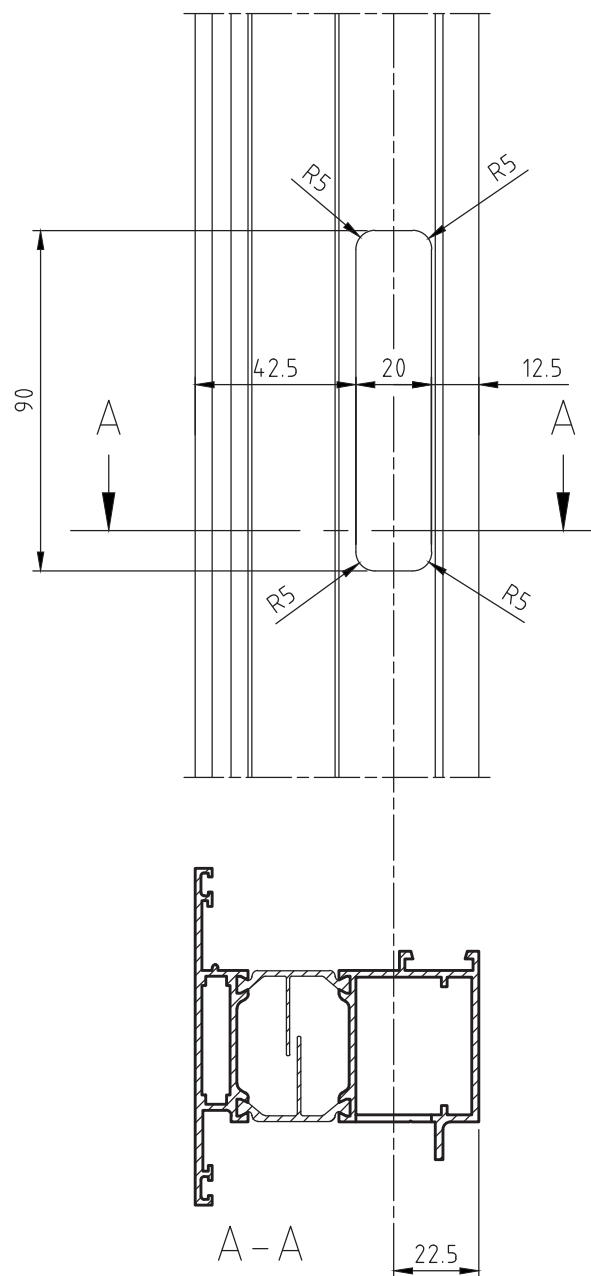
| DESCRIZIONE | ACCESSORI | ATTREZZATURA |
|---|-----------|--------------|
| LAVORAZIONE INSERIMENTO DEVIATORE DELLA SERRATURA DA MONTANTE | D6220168 | PANTOGRAFO |



SCALA 1:2

Domal Top TB75 Porte

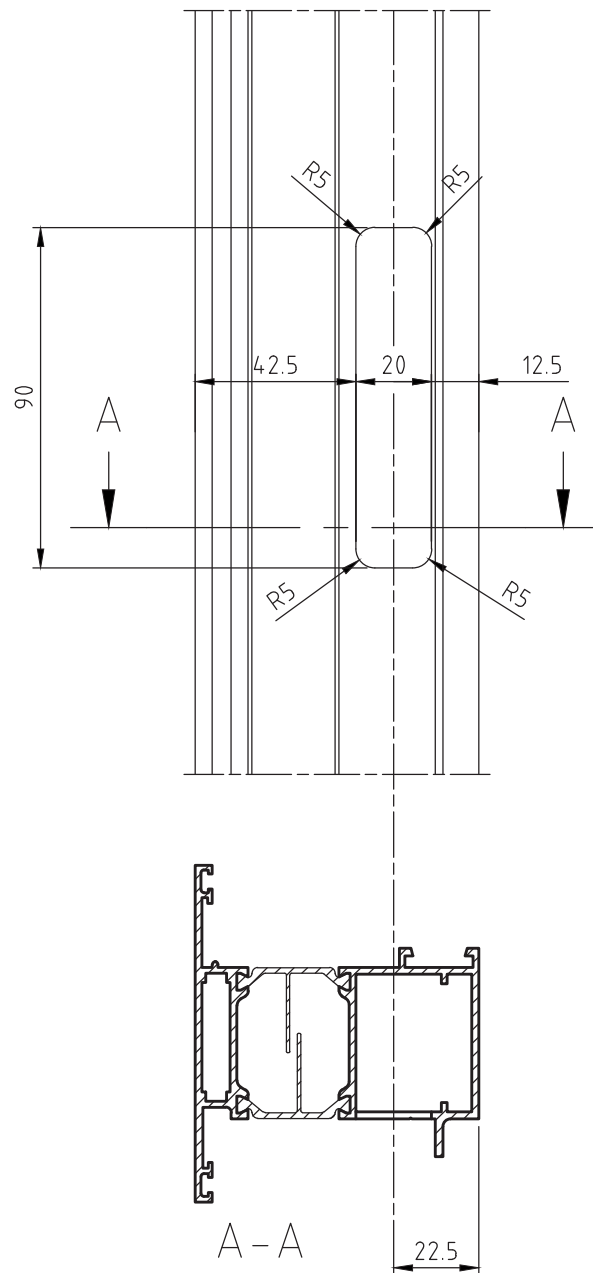
| DESCRIZIONE | ACCESSORI | ATTREZZATURA |
|---|-----------|--------------|
| LAVORAZIONE INSERIMENTO DEVIATORE DELLA SERRATURA DA MONTANTE | D6220169 | PANTOGRAFO |



SCALA 1:2

Lavorazioni

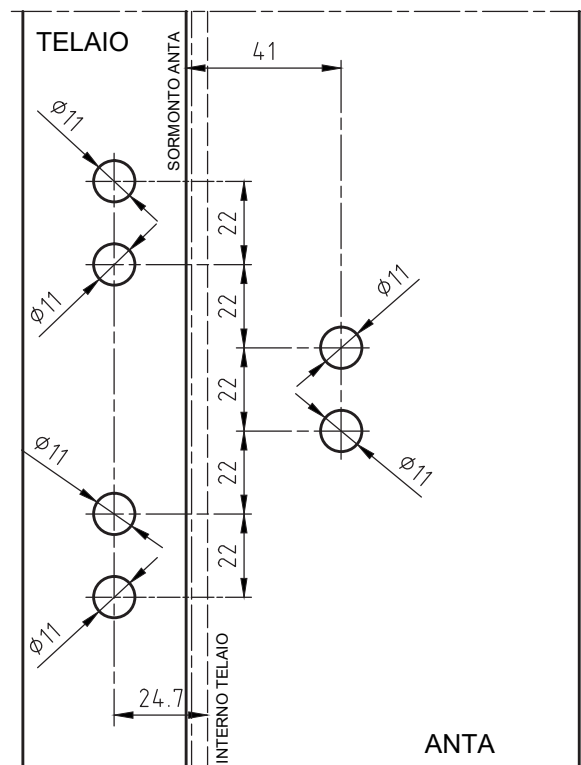
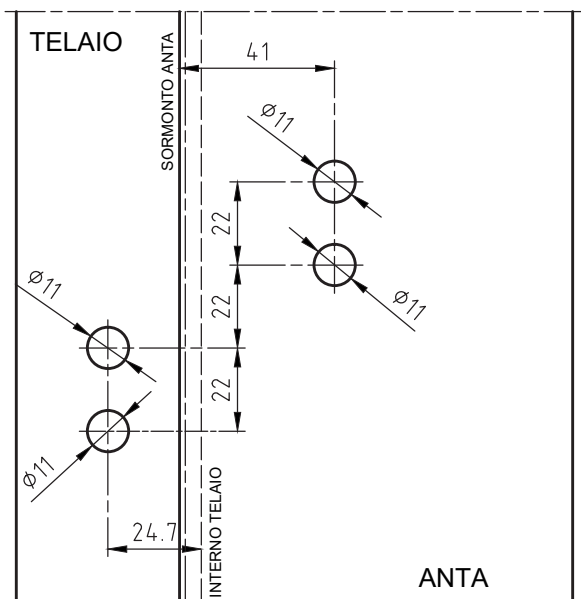
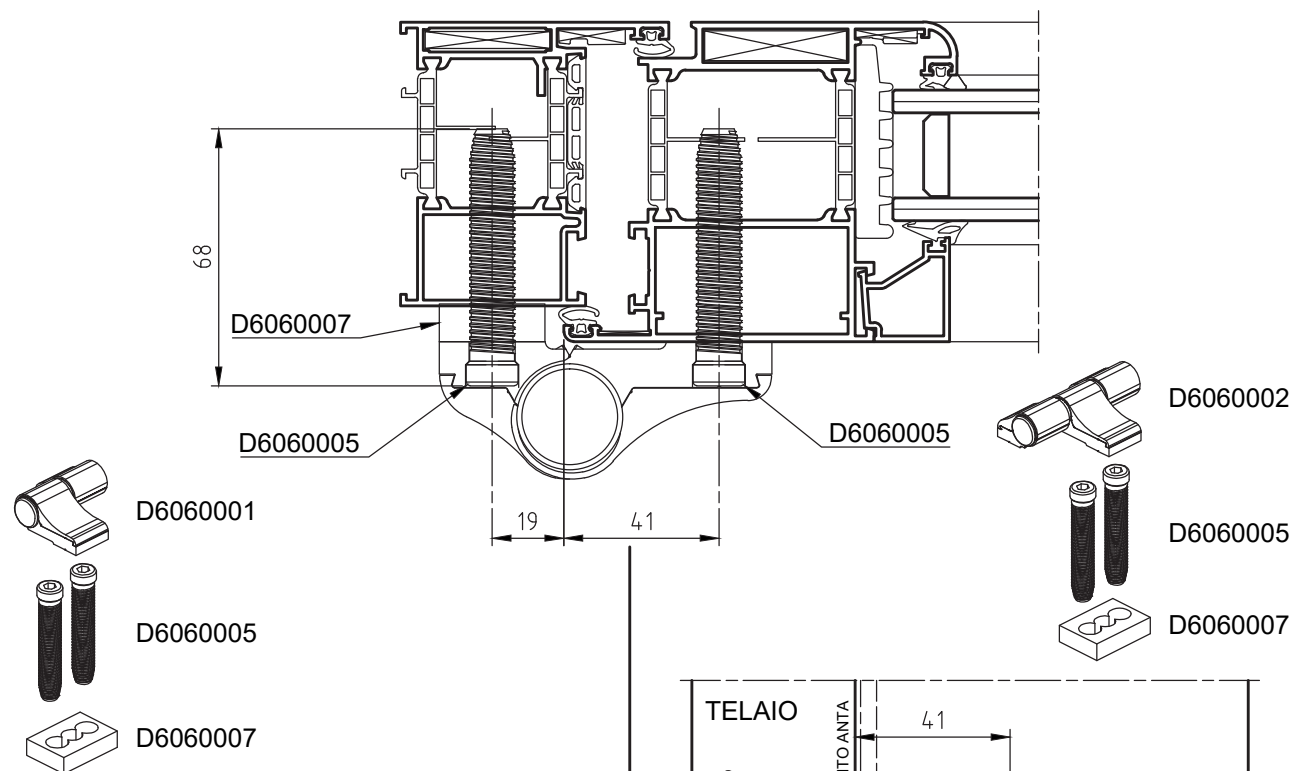
| DESCRIZIONE | ACCESSORI | ATTREZZATURA |
|---|-----------|--------------|
| LAVORAZIONE INSERIMENTO CONTROPIASTRA REGOLABILE D6220170 (PER DEVIATORI) | D6220170 | PANTOGRAFO |



SCALA 1:2

Domal Top TB75 Porte

| DESCRIZIONE | ACCESSORI | ATTREZZATURA |
|---|----------------------------------|---------------------|
| LAVORAZIONE CERNIERA APPLICAZIONE FRONTALE APERTURA INTERNA CERNIERA DUE ALI CERNIERA TRE ALI | D6060001 D6060002 D6060005 | TRAPANO D5060004 |



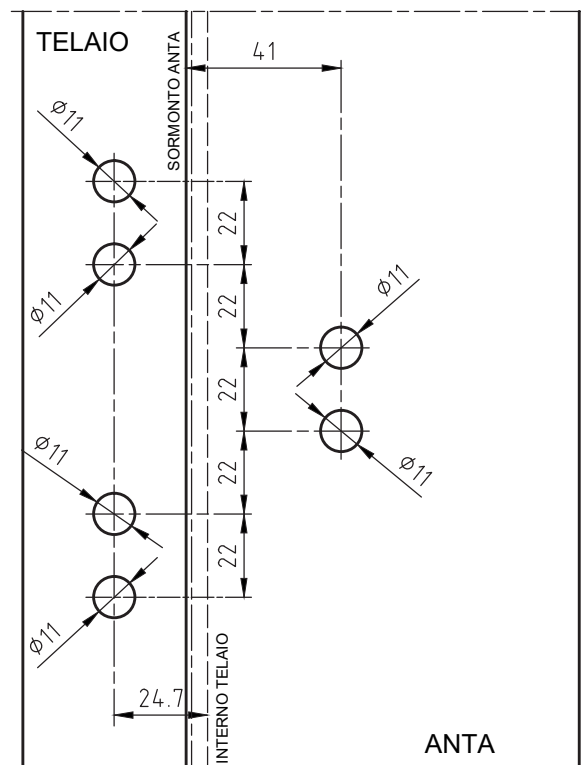
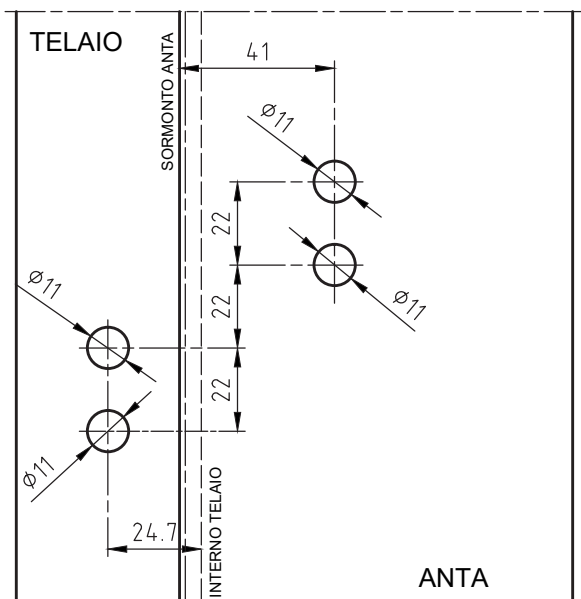
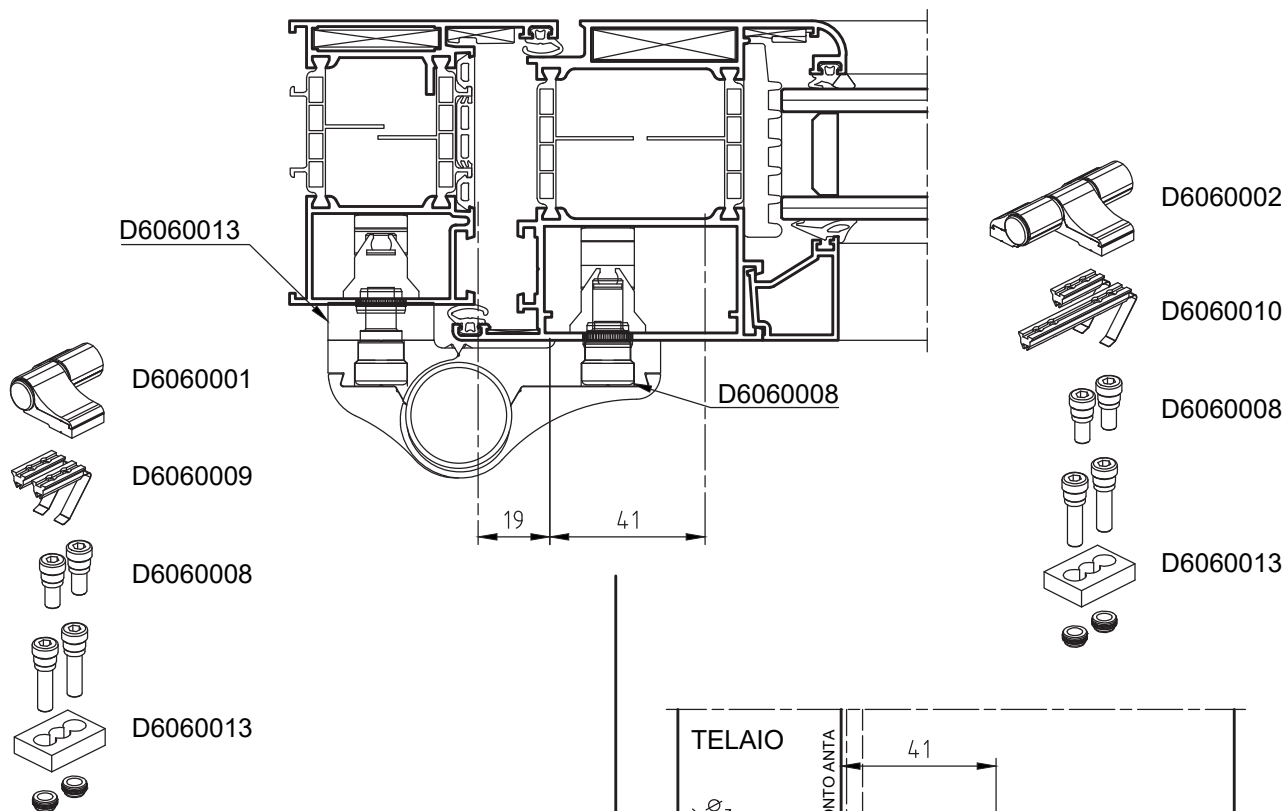
D6060001 - Cerniere per porte 2 ali int. 60 mm
D6060005 - Perno di fissaggio L= 68 mm
D6060007 - Gradino 10mm per cerniera

1 pz.
2 pz.
1 pz.

D6060002 - Cerniere per porte 3 ali int. 60 mm
D6060005 - Perno di fissaggio L= 68 mm
D6060007 - Gradino 10mm per cerniera

1 pz.
3 pz.
2 pz.

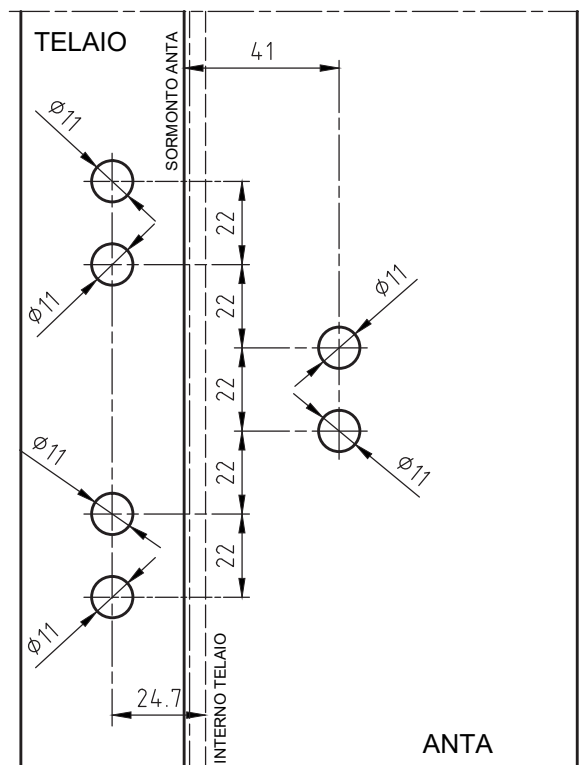
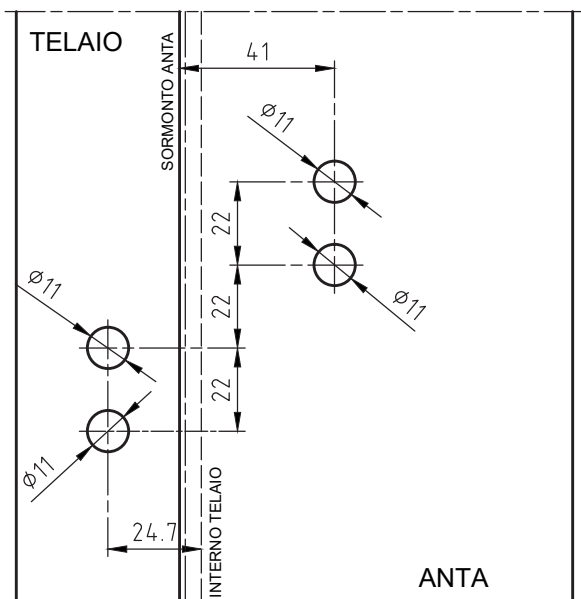
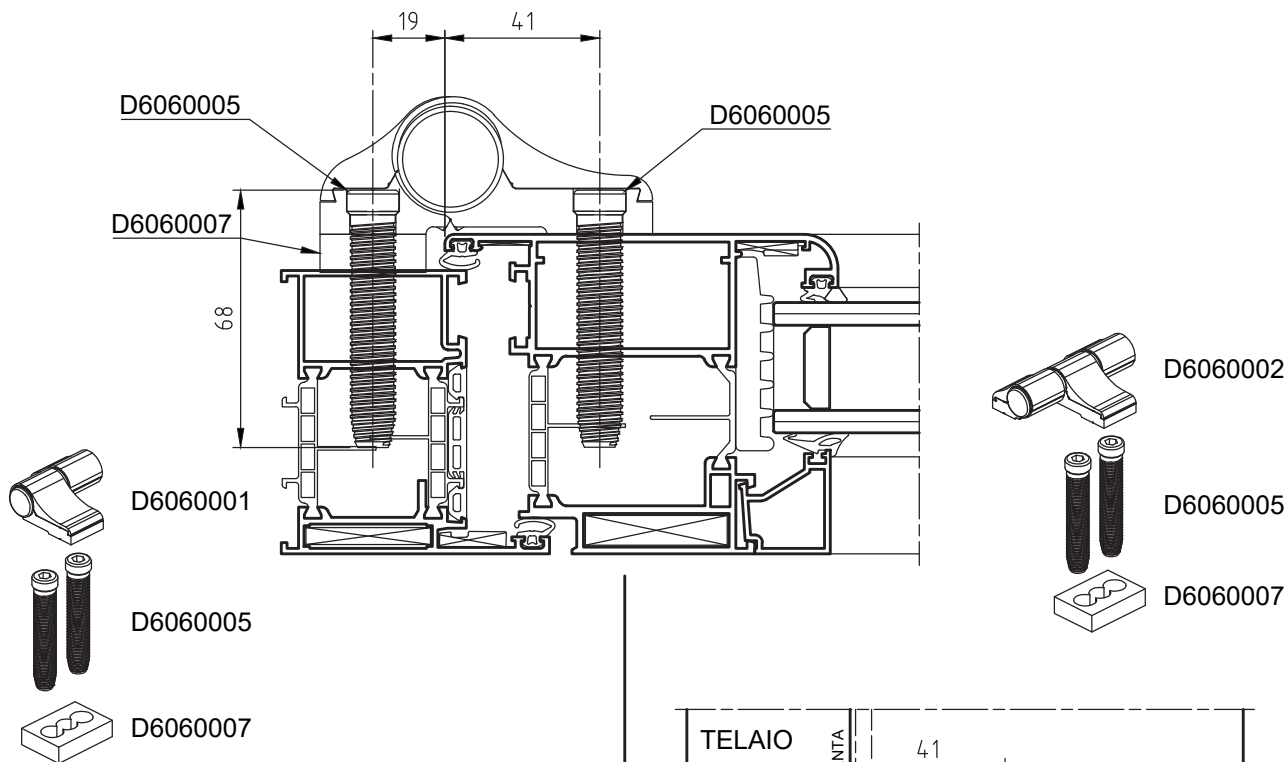
| DESCRIZIONE | ACCESSORI | ATTREZZATURA |
|---|----------------------|---------------------|
| LAVORAZIONE CERNIERA APPLICAZIONE FRONTALE APERTURA INTERNA CERNIERA DUE ALI CERNIERA TRE ALI | D6060001 D6060002 | TRAPANO D5060004 |



| | | | |
|---|-------|---|-------|
| D6060001 - Cerniere per porte 2 ali int. 60 mm | 1 pz. | D6060002 - Cerniere per porte 3 ali int. 60 mm | 1 pz. |
| D6060008 - Vite di centraggio M8x25 mm | 1 pz. | D6060008 - Vite di centraggio M8x25 mm | 1 pz. |
| D6060013 - Kit gradino 10mm per cerniera | 1 pz. | D6060013 - Kit gradino 10mm per cerniera | 2 pz. |
| D6060009 - Kit contropiastre per cerniera due ali | 1 pz. | D6060010 - Kit contropiastre per cerniera a tre ali | 1 pz. |

Domal Top TB75 Porte

| DESCRIZIONE | ACCESSORI | ATTREZZATURA |
|---|----------------------------------|---------------------|
| LAVORAZIONE CERNIERA APPLICAZIONE FRONTALE APERTURA ESTERNA CERNIERA DUE ALI CERNIERA TRE ALI | D6060001 D6060002 D6060005 | TRAPANO D5060004 |



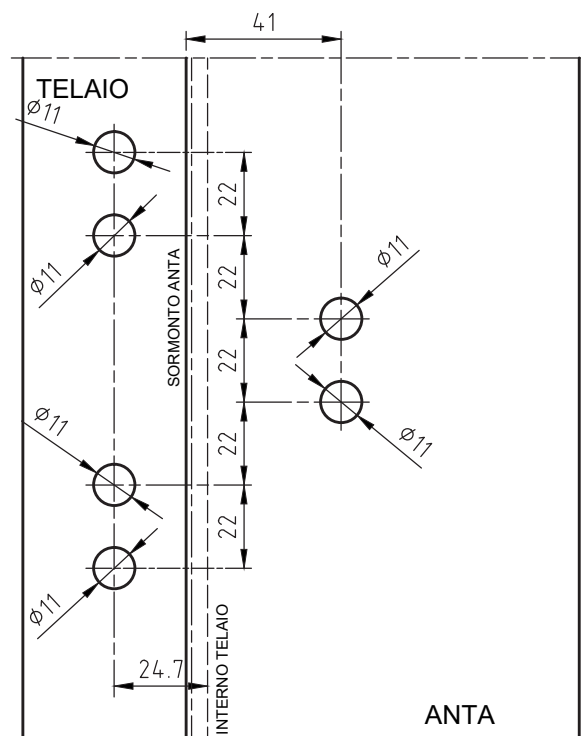
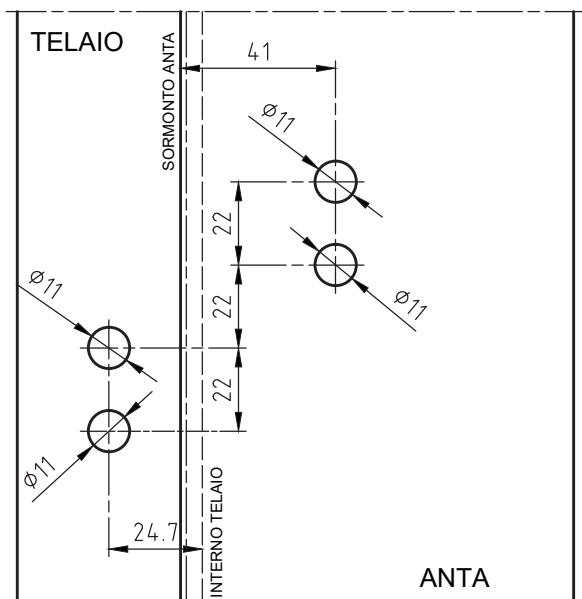
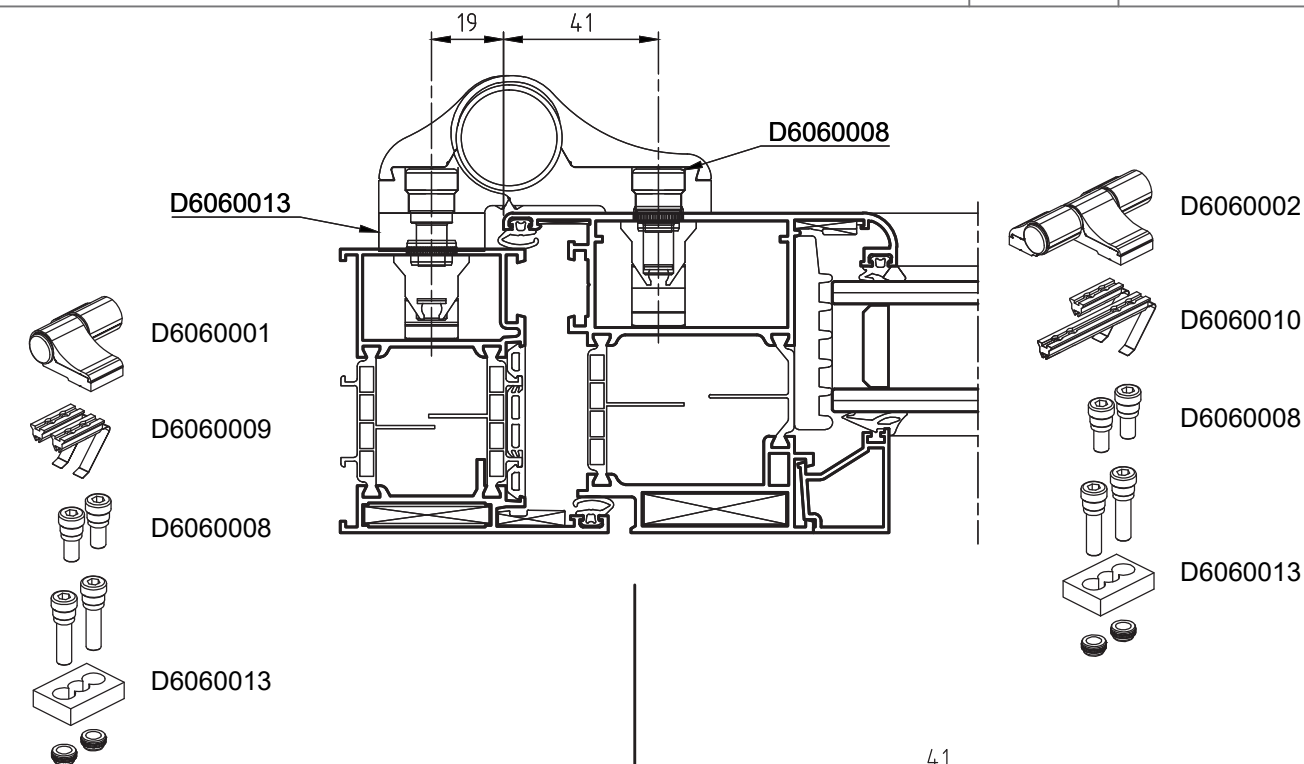
D6060001 - Cerniere per porte 2 ali int. 60 mm
D6060005 - Perno di fissaggio L= 68 mm
D6060007 - Gradino 10mm per cerniera

1 pz.
2 pz.
1 pz.

D6060002 - Cerniere per porte 3 ali int. 60 mm
D6060005 - Perno di fissaggio L= 68 mm
D6060007 - Gradino 10mm per cerniera

1 pz.
3 pz.
2 pz.

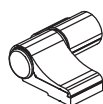
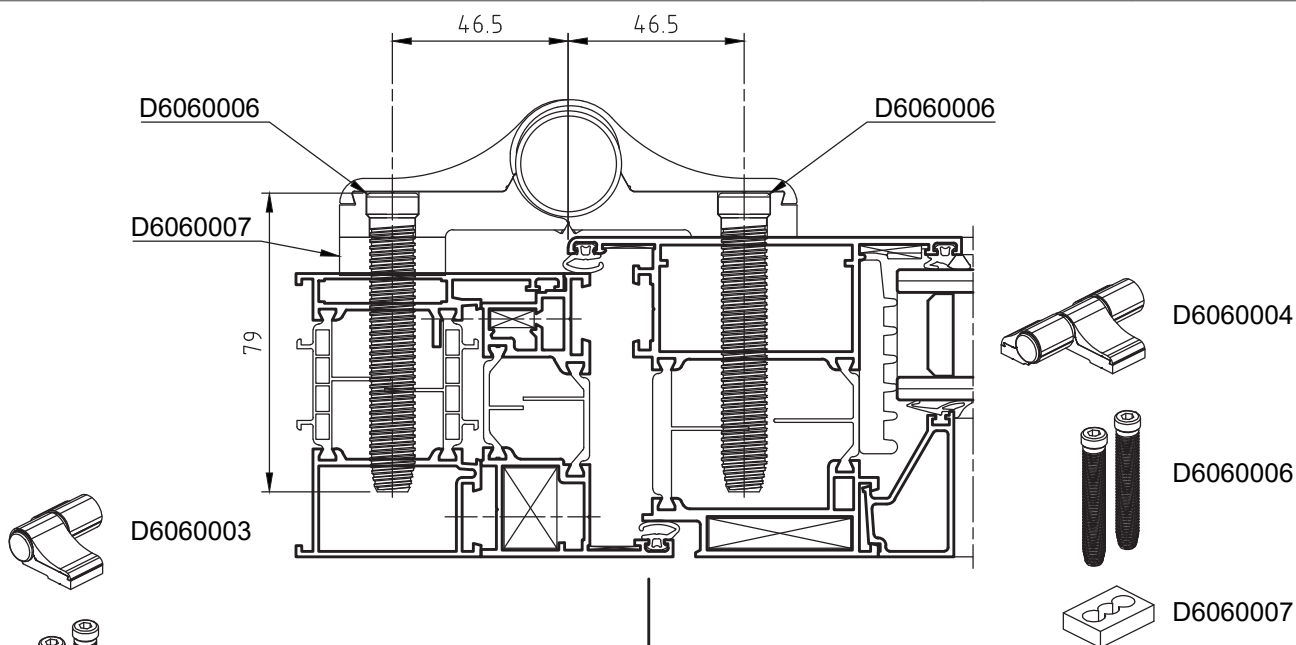
| DESCRIZIONE | ACCESSORI | ATTREZZATURA |
|---|----------------------|---------------------|
| LAVORAZIONE CERNIERA APPLICAZIONE FRONTALE APERTURA ESTERNA CERNIERA DUE ALI CERNIERA TRE ALI | D6060001 D6060002 | TRAPANO D5060004 |



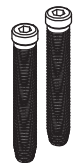
| | | | |
|---|-------|---|-------|
| D6060001 - Cerniere per porte 2 ali int. 60 mm | 1 pz. | D6060002 - Cerniere per porte 3 ali int. 60 mm | 1 pz. |
| D6060008 - Vite di centraggio M8x25 mm | 1 pz. | D6060008 - Vite di centraggio M8x25 mm | 1 pz. |
| D6060013 - Kit gradino 10mm per cerniera | 1 pz. | D6060013 - Kit gradino 10mm per cerniera | 2 pz. |
| D6060009 - Kit contropiastre per cerniera due ali | 1 pz. | D6060010 - Kit contropiastre per cerniera a tre ali | 1 pz. |

Domal Top TB75 Porte

| DESCRIZIONE | ACCESSORI | ATTREZZATURA |
|---|----------------------|---------------------|
| LAVORAZIONE CERNIERA APPLICAZIONE FRONTALE APERTURA ESTERNA CERNIERA DUE ALI CERNIERA TRE ALI | D6060003 D6060004 | TRAPANO D5060005 |



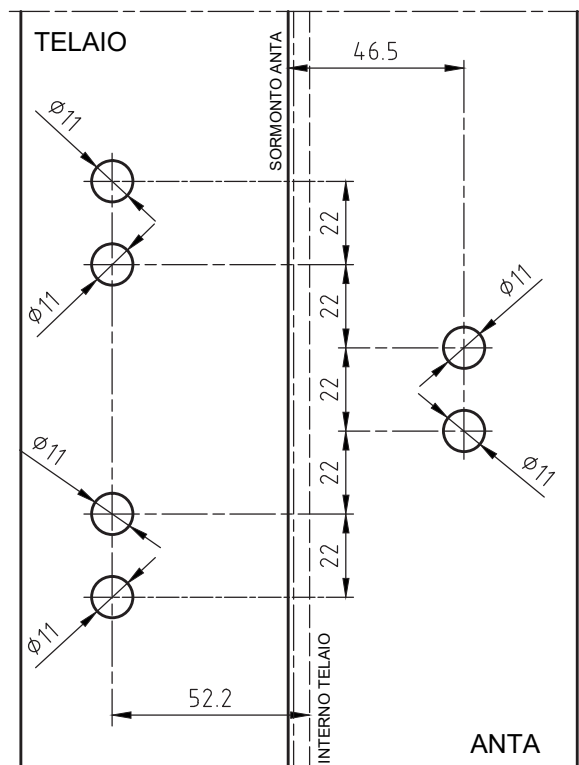
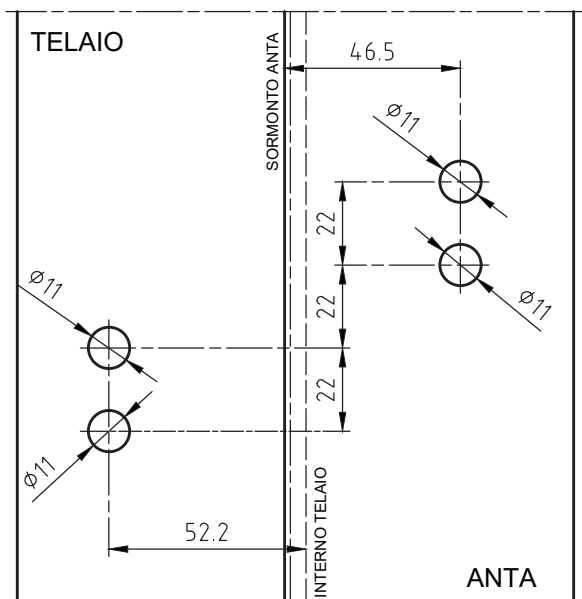
D6060003



D6060006



D6060007



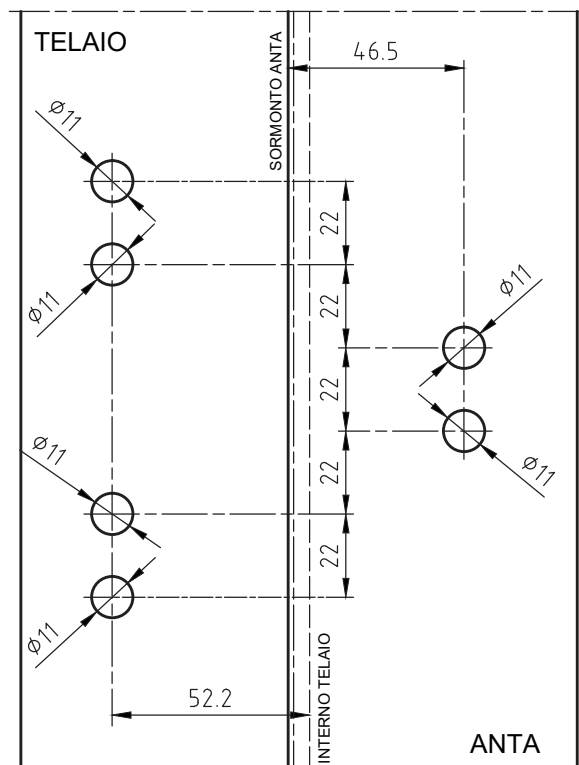
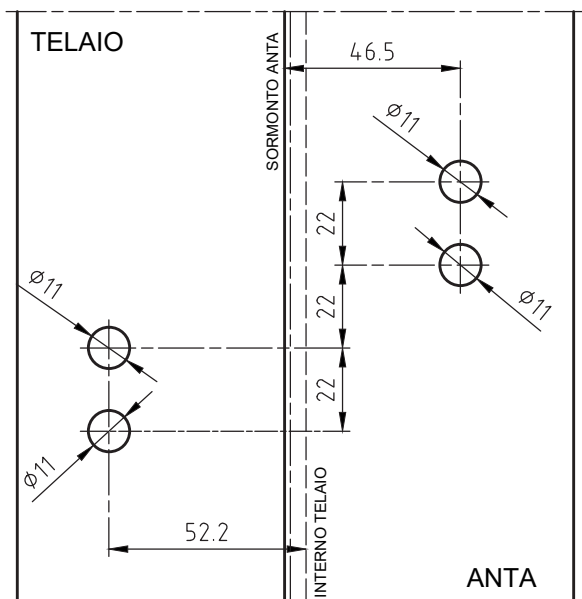
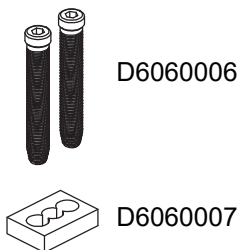
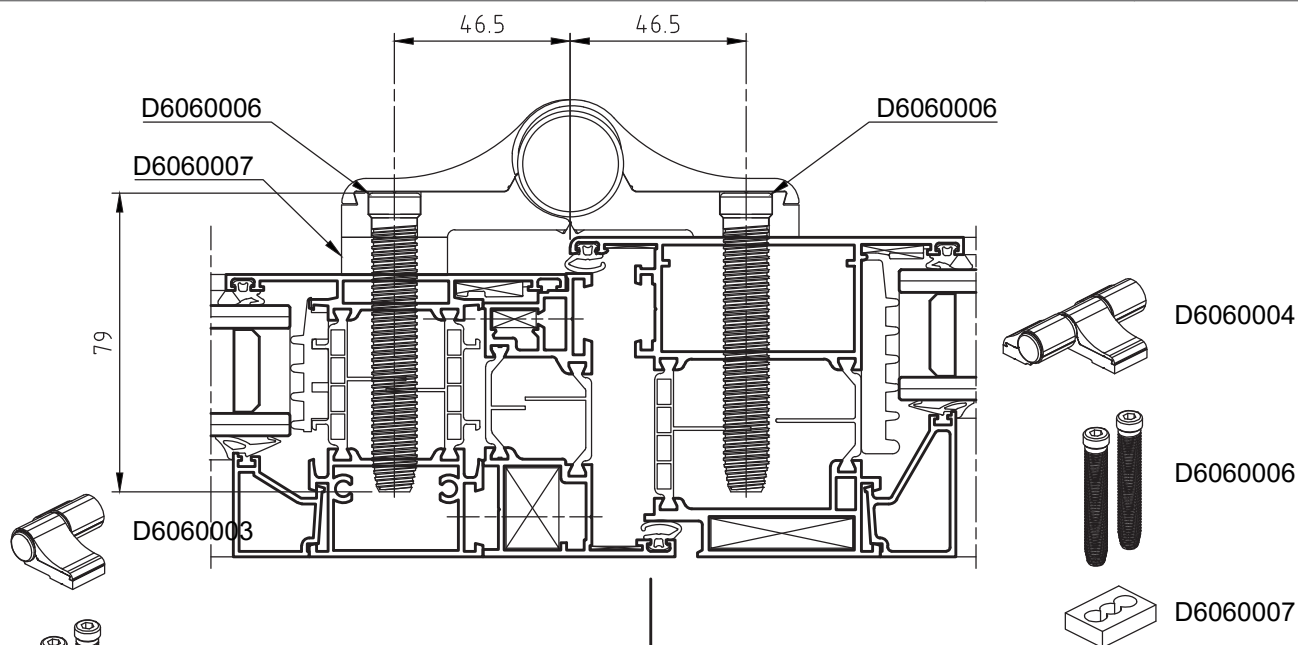
D6060003 - Cerniere per porte 2 ali int. 93 mm
D6060006 - Perno di fissaggio L= 79 mm
D6060007 - Gradino 10mm per cerniera

1 pz.
2 pz.
1 pz.

D6060004 - Cerniere per porte 3 ali int. 93 mm
D6060006 - Perno di fissaggio L= 79 mm
D6060007 - Gradino 10mm per cerniera

1 pz.
3 pz.
2 pz.

| DESCRIZIONE | ACCESSORI | ATTREZZATURA |
|---|----------------------|---------------------|
| LAVORAZIONE CERNIERA APPLICAZIONE FRONTALE APERTURA ESTERNA CERNIERA DUE ALI CERNIERA TRE ALI | D6060003 D6060004 | TRAPANO D5060005 |



D6060003 - Cerniere per porte 2 ali int. 93 mm
D6060006 - Perno di fissaggio L= 79 mm
D6060007 - Gradino 10mm per cerniera

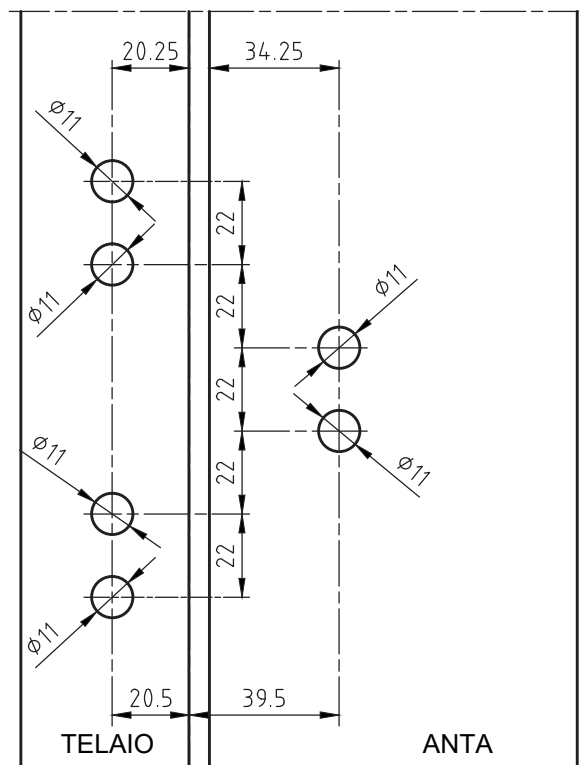
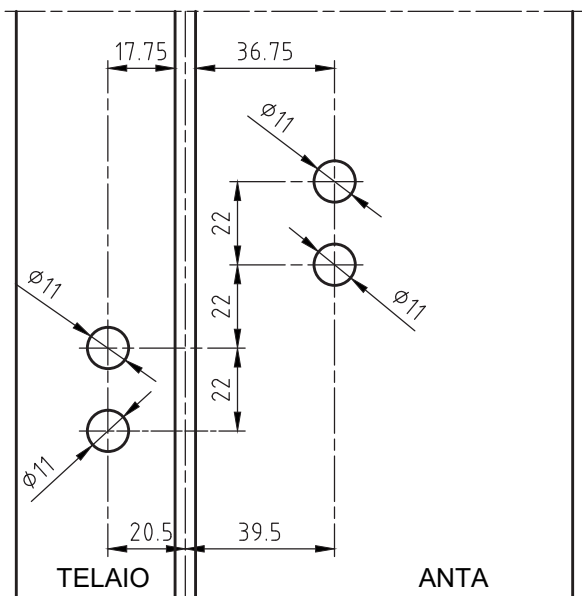
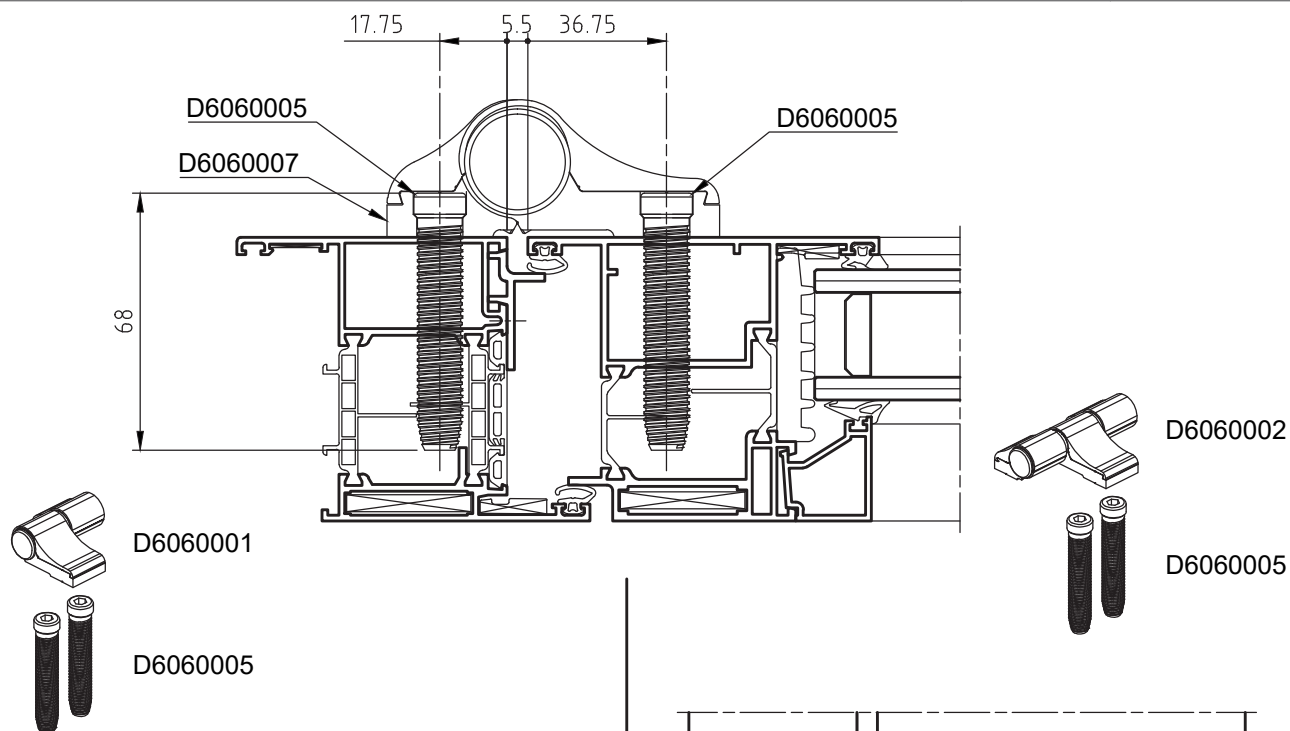
1 pz.
2 pz.
1 pz.

D6060004 - Cerniere per porte 3 ali int. 93 mm
D6060006 - Perno di fissaggio L= 79 mm
D6060007 - Gradino 10mm per cerniera

1 pz.
3 pz.
2 pz.

Domal Top TB75 Porte

| DESCRIZIONE | ACCESSORI | ATTREZZATURA |
|---|----------------------------------|---------------------|
| LAVORAZIONE CERNIERA APPLICAZIONE FRONTALE APERTURA ESTERNA CERNIERA DUE ALI CERNIERA TRE ALI | D6060001 D6060002 D6060005 | TRAPANO D5060004 |



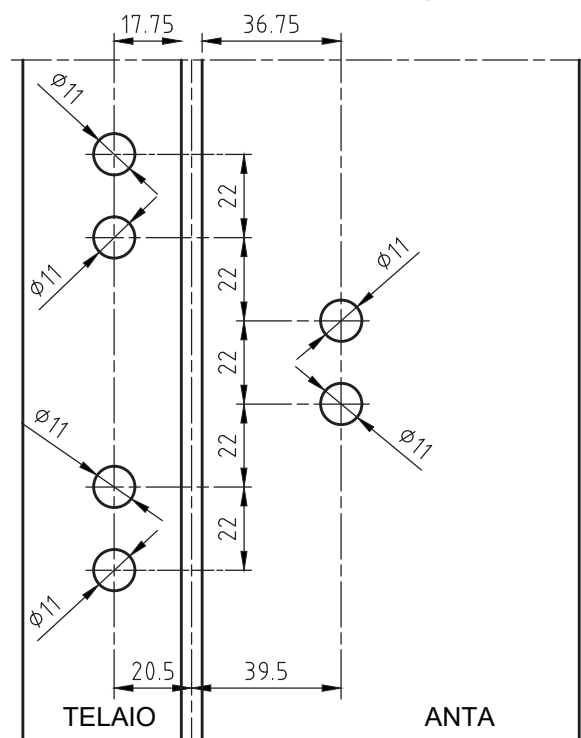
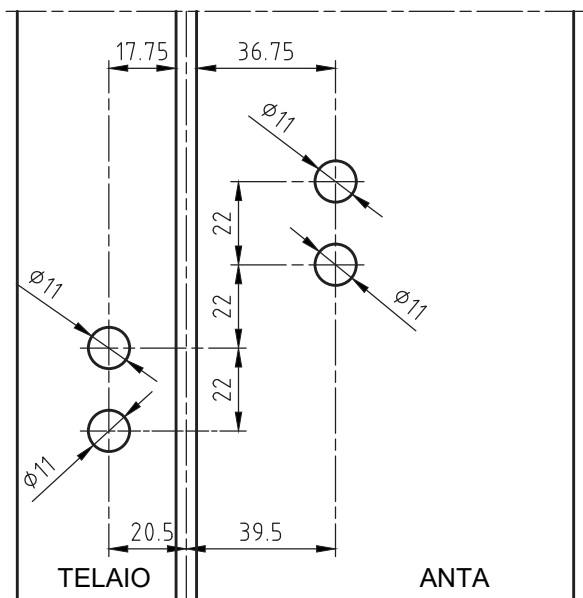
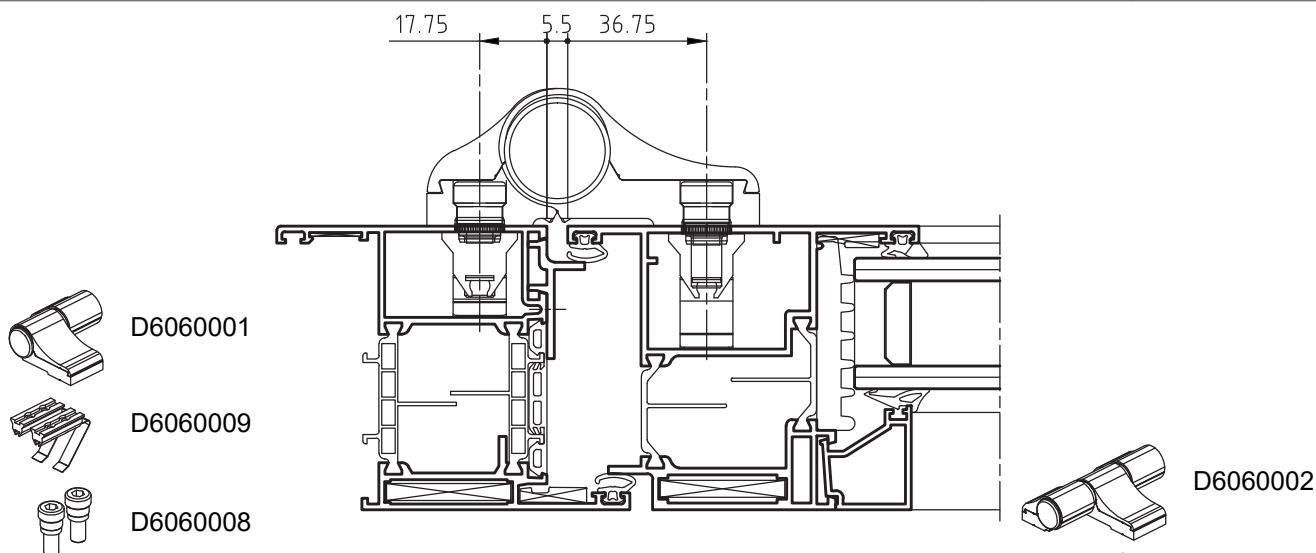
D6060001 - Cerniera per porte 2 ali int. 60 mm
D6060005 - Perno di fissaggio L= 68 mm

1 pz.
2 pz.

D6060002 - Cerniera per porte 3 ali int. 60 mm
D6060005 - Perno di fissaggio L= 68 mm

1 pz.
3 pz.

| DESCRIZIONE | ACCESSORI | ATTREZZATURA |
|---|----------------------|---------------------|
| LAVORAZIONE CERNIERA APPLICAZIONE FRONTALE APERTURA ESTERNA CERNIERA DUE ALI CERNIERA TRE ALI | D6060001 D6060002 | TRAPANO D5060004 |

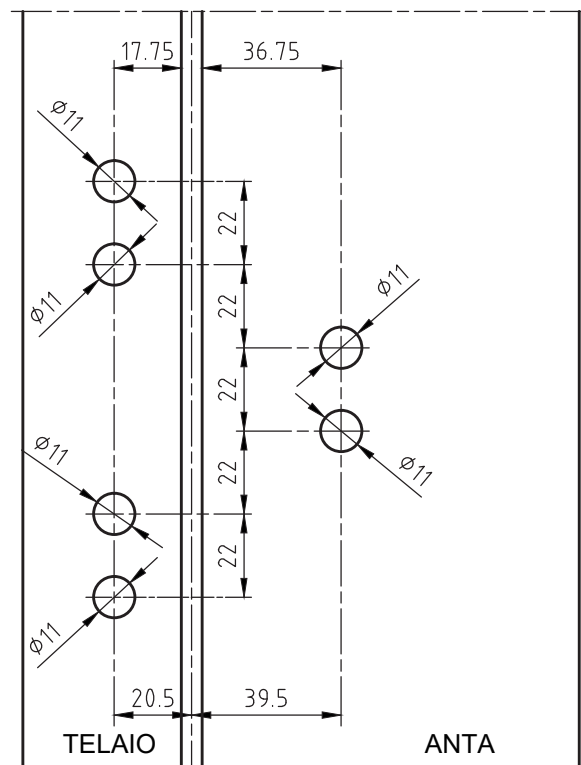
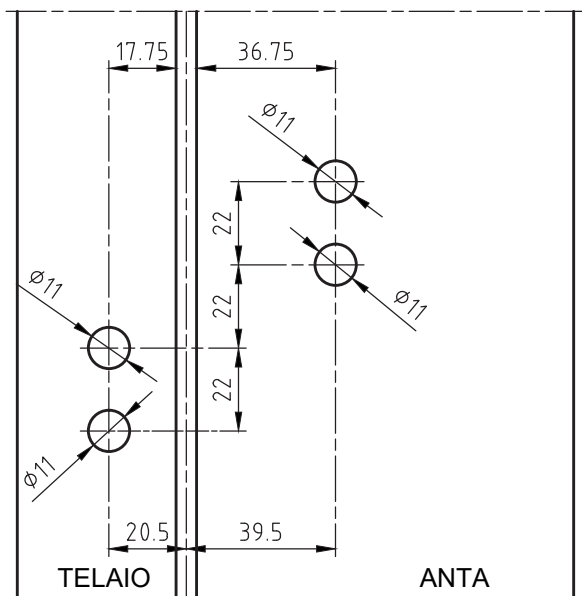
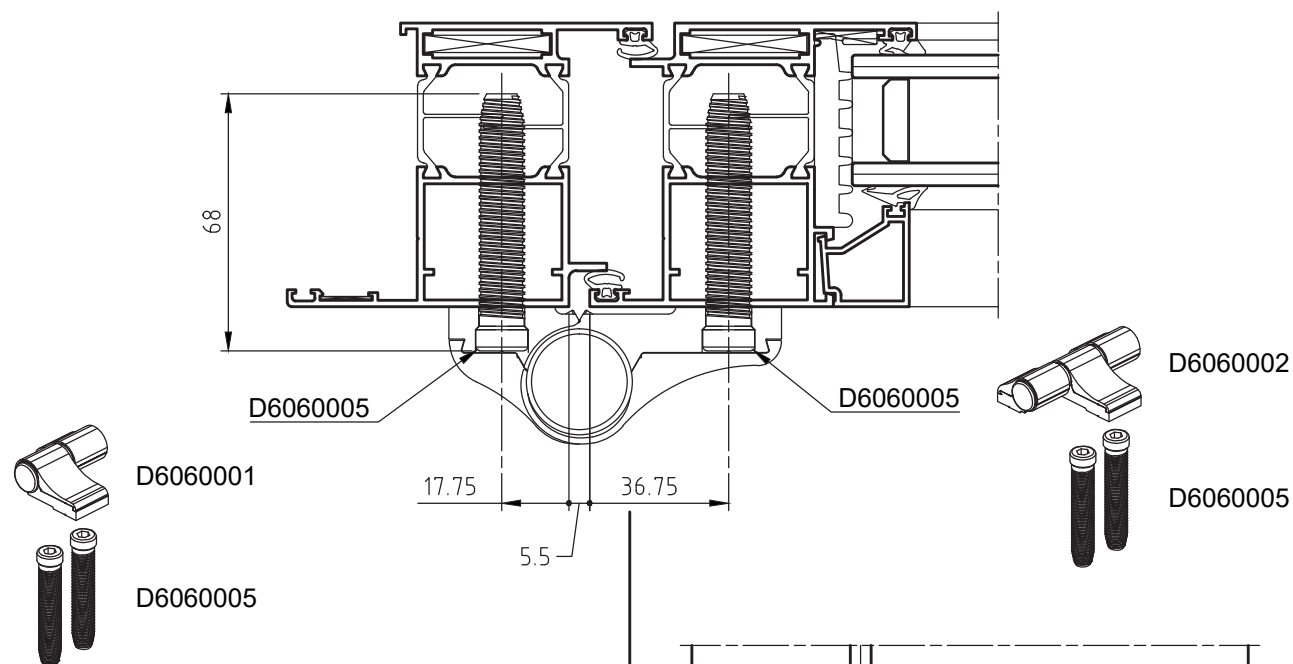


D6060001 - Cerniere per porte 2 ali int. 60 mm 1 pz.
 D6060008 - Vite di centraggio M8x25 mm 2 pz.
 D6060009 - Kit contropiastre per cerniera due ali 1 pz.

D6060002 - Cerniere per porte 3 ali int. 60 mm 1 pz.
 D6060008 - Vite di centraggio M8x25 mm 3 pz.
 D6060010 - Kit contropiastre per cerniera a tre ali 1 pz.

Domal Top TB75 Porte

| DESCRIZIONE | ACCESSORI | ATTREZZATURA |
|---|----------------------------------|---------------------|
| LAVORAZIONE CERNIERA APPLICAZIONE FRONTALE APERTURA INTERNA CERNIERA DUE ALI CERNIERA TRE ALI | D6060001 D6060002 D6060005 | TRAPANO D5060004 |



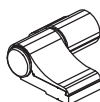
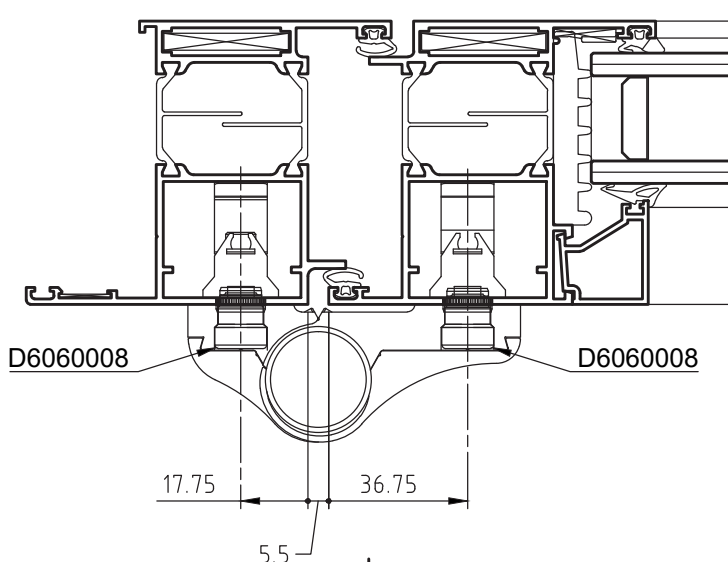
D6060001 - Cerniera per porte 2 ali int. 60 mm
D6060005 - Perno di fissaggio L= 68 mm

1 pz.
2 pz.

D6060002 - Cerniera per porte 3 ali int. 60 mm
D6060005 - Perno di fissaggio L= 68 mm

1 pz.
3 pz.

| DESCRIZIONE | ACCESSORI | ATTREZZATURA |
|---|----------------------|---------------------|
| LAVORAZIONE CERNIERA APPLICAZIONE FRONTALE APERTURA INTERNA CERNIERA DUE ALI CERNIERA TRE ALI | D6060001 D6060002 | TRAPANO D5060004 |



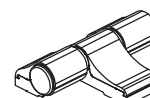
D6060001



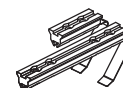
D6060009



D6060008



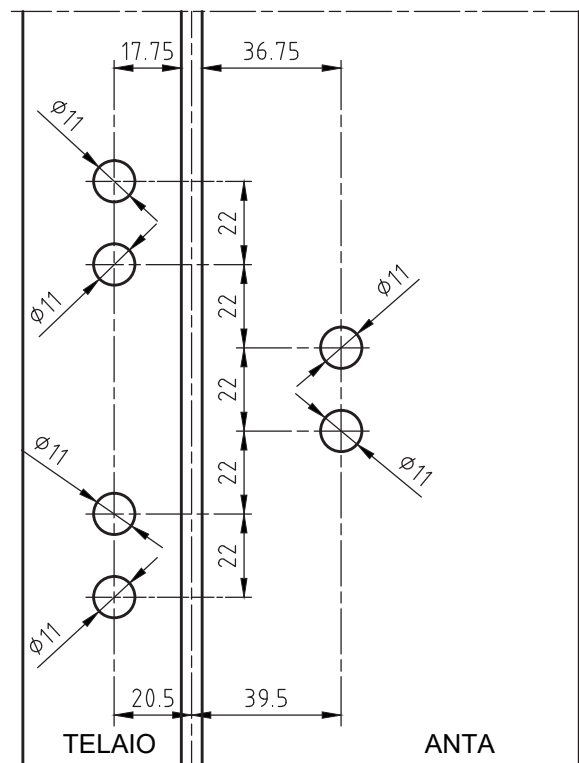
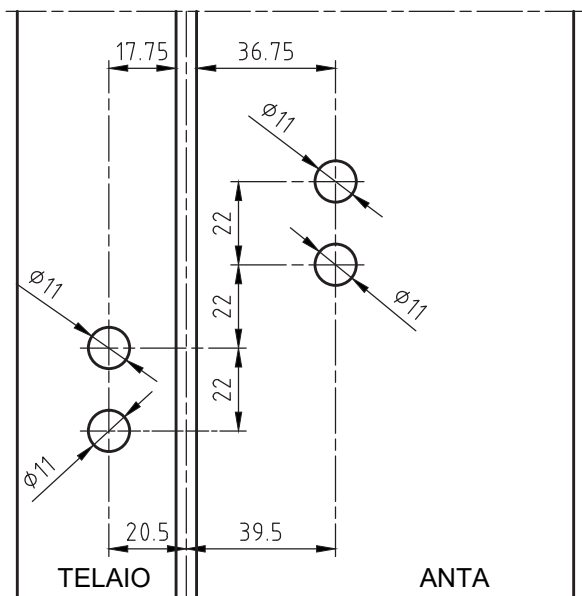
D6060002



D6060010



D6060008

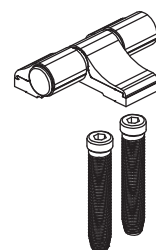
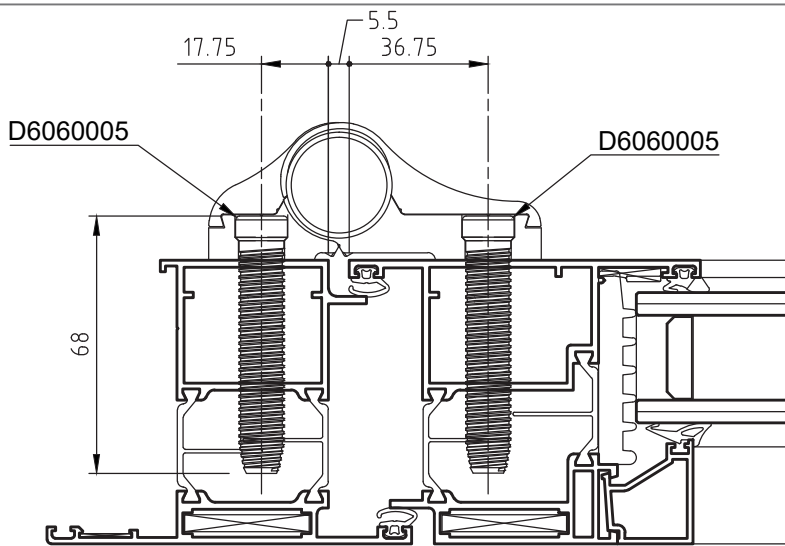


D6060001 - Cerniere per porte 2 ali int. 60 mm 1 pz.
D6060008 - Vite di centraggio M8x25 mm 2 pz.
D6060009 - Kit contropiastre per cerniera due ali 1 pz.

D6060002 - Cerniere per porte 3 ali int. 60 mm 1 pz.
D6060008 - Vite di centraggio M8x25 mm 3 pz.
D6060010 - Kit contropiastre per cerniera a tre ali 1 pz.

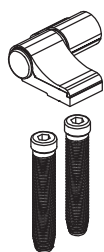
Domal Top TB75 Porte

| DESCRIZIONE | ACCESSORI | ATTREZZATURA |
|---|----------------------------------|---------------------|
| LAVORAZIONE CERNIERA APPLICAZIONE FRONTALE APERTURA ESTERNA CERNIERA DUE ALI CERNIERA TRE ALI | D6060001 D6060002 D6060005 | TRAPANO D5060004 |



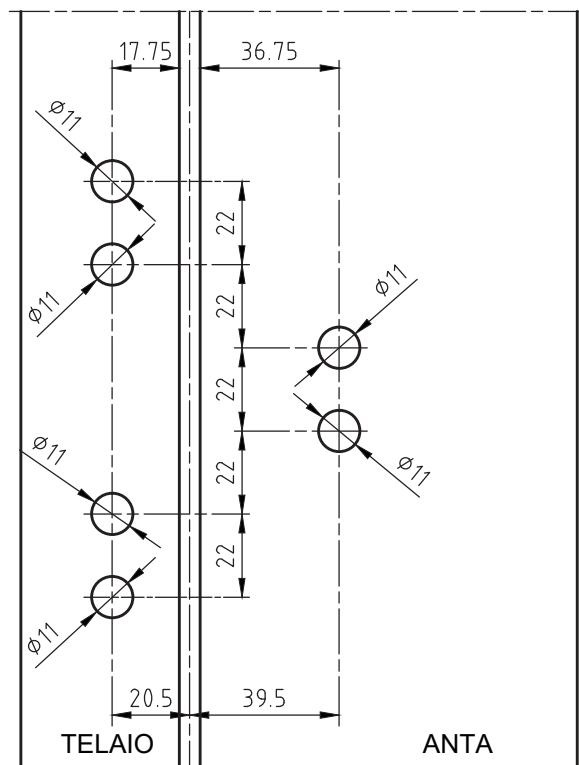
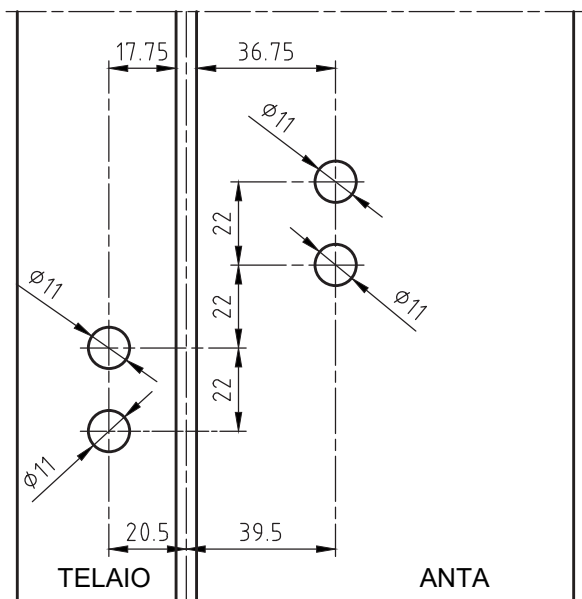
D6060002

D6060005



D6060001

D6060005



D6060001 - Cerniere per porte 2 ali int. 60 mm
D6060005 - Perno di fissaggio L= 68 mm

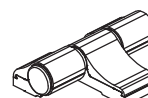
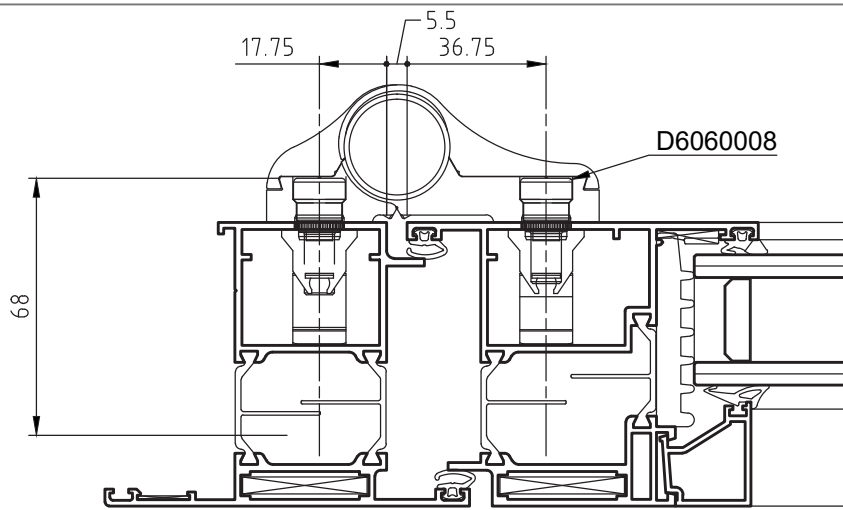
1 pz.
2 pz.

D6060002 - Cerniere per porte 3 ali int. 60 mm
D6060005 - Perno di fissaggio L= 68 mm

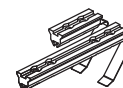
1 pz.
3 pz.

Lavorazioni

| DESCRIZIONE | ACCESSORI | ATTREZZATURA |
|---|----------------------|---------------------|
| LAVORAZIONE CERNIERA APPLICAZIONE FRONTALE APERTURA ESTERNA CERNIERA DUE ALI CERNIERA TRE ALI | D6060001 D6060002 | TRAPANO D5060004 |



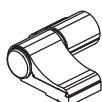
D6060002



D6060010



D6060008



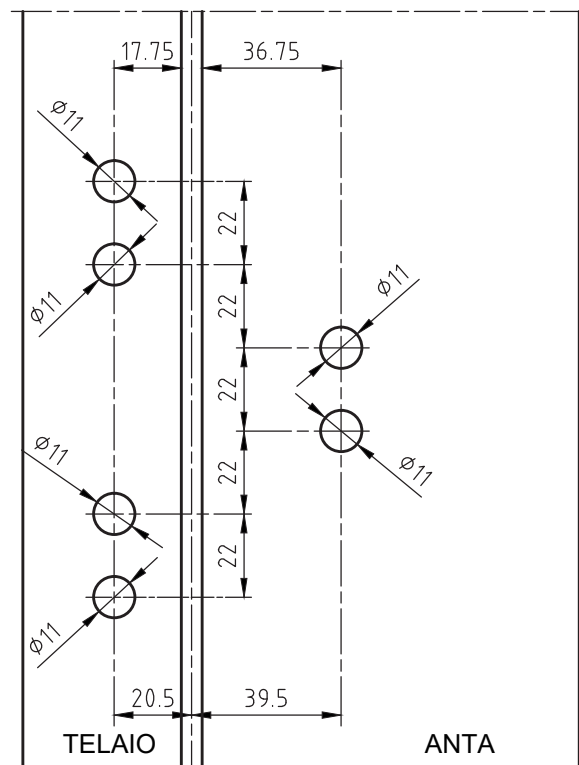
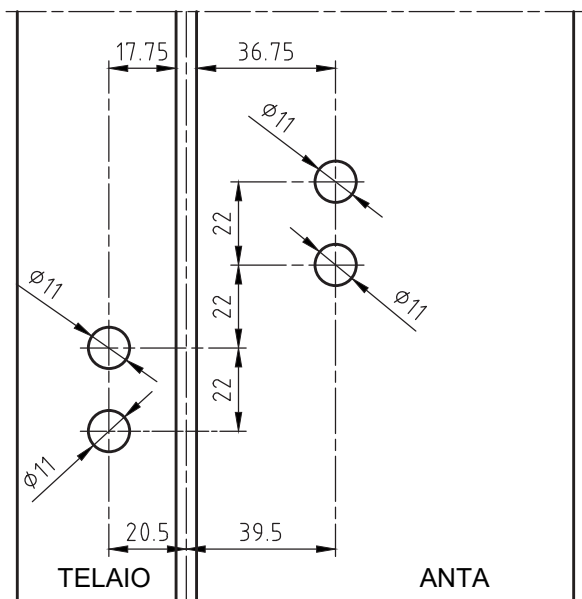
D6060001



D6060009



D6060008

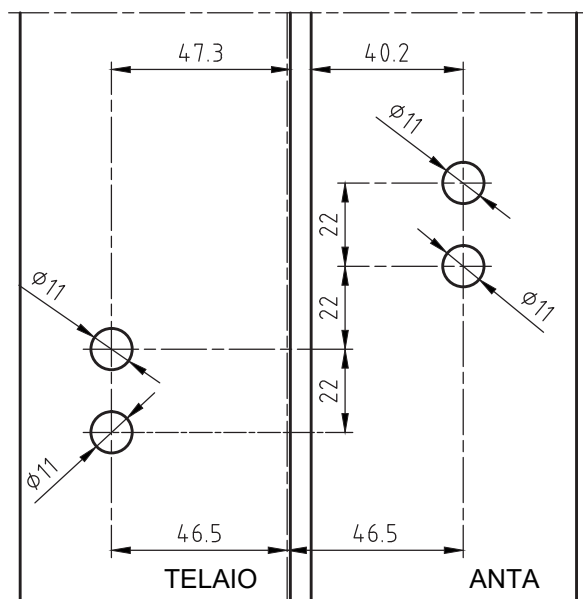
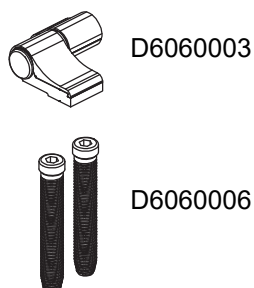
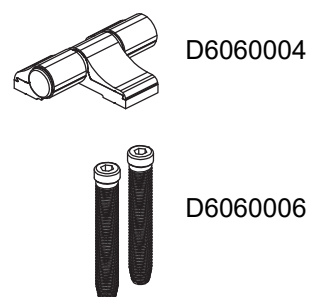
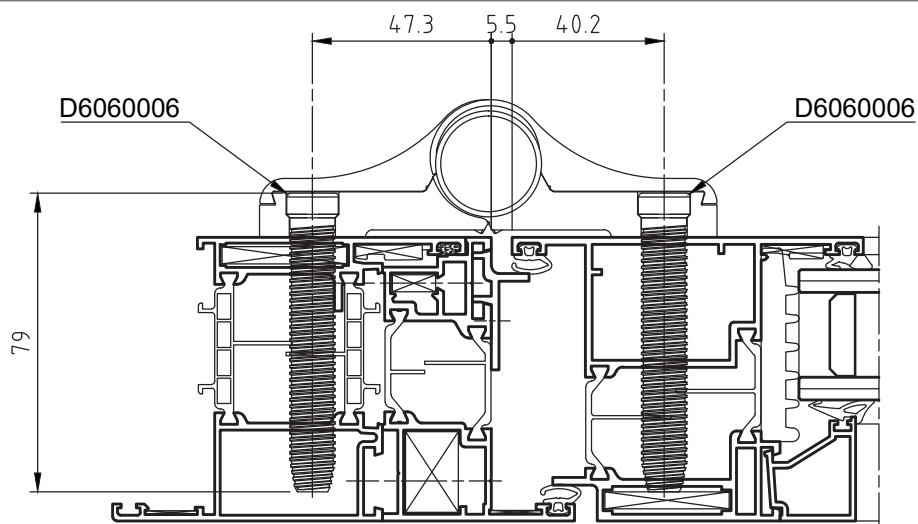


D6060001 - Cerniere per porte 2 ali int. 60 mm 1 pz.
D6060008 - Vite di centraggio M8x25 mm 2 pz.
D6060009 - Kit contropiastre per cerniera due ali 1 pz.

D6060002 - Cerniere per porte 3 ali int. 60 mm 1 pz.
D6060008 - Vite di centraggio M8x25 mm 3 pz.
D6060010 - Kit contropiastre per cerniera a tre ali 1 pz.

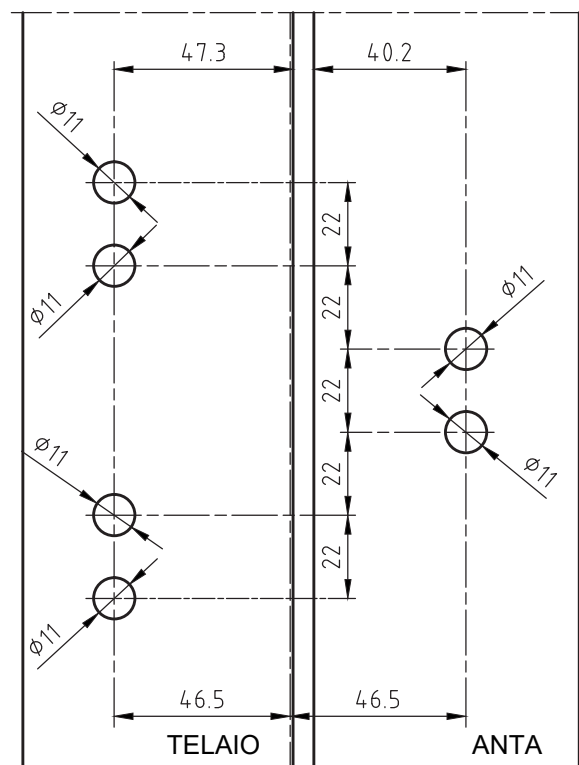
Domal Top TB75 Porte

| DESCRIZIONE | ACCESSORI | ATTREZZATURA |
|---|----------------------------------|---------------------|
| LAVORAZIONE CERNIERA APPLICAZIONE FRONTALE APERTURA ESTERNA CERNIERA DUE ALI CERNIERA TRE ALI | D6060003 D6060004 D6060006 | TRAPANO D5060005 |



D6060003 - Cerniera per porte 2 ali int. 93 mm
D6060006 - Perno di fissaggio L= 79 mm

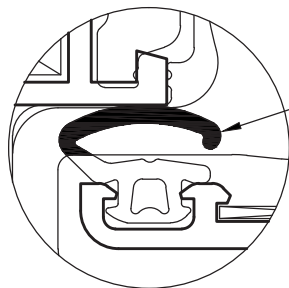
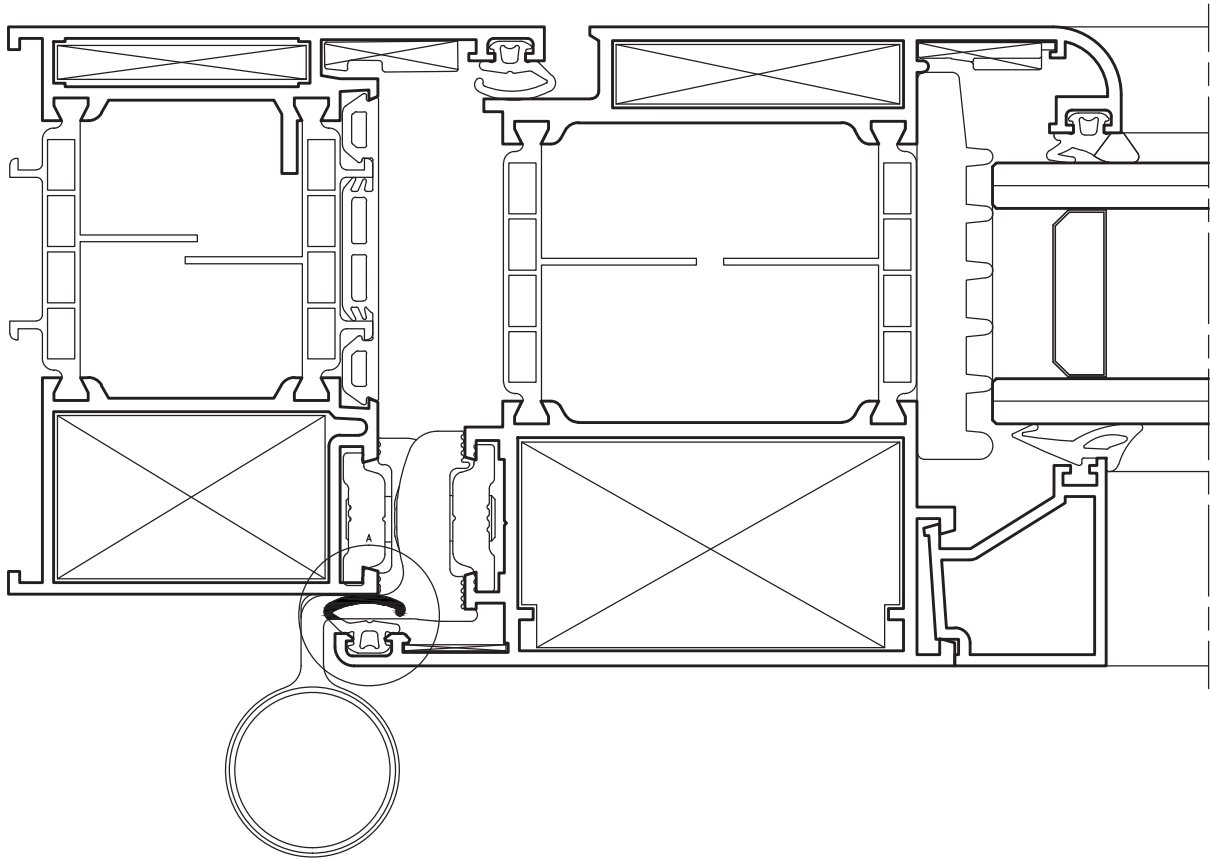
1 pz.
2 pz.



D6060004 - Cerniera per porte 3 ali int. 93 mm
D6060006 - Perno di fissaggio L= 79 mm

1 pz.
3 pz.

| DESCRIZIONE | ACCESSORI | ATTREZZATURA |
|---|----------------------|--------------|
| CERNIERA CON FISSAGGIO A CONTRASTO APERTURA INTERNA CERNIERA DUE ALI CERNIERA TRE ALI | D6555000 D6060000 | -- |

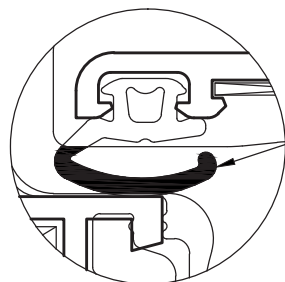


A (2/1)

ASPORTARE L'ALETTA DELLA GUARNIZIONE
PER TUTTA LA LUNGHEZZA DELLA CERNIERA

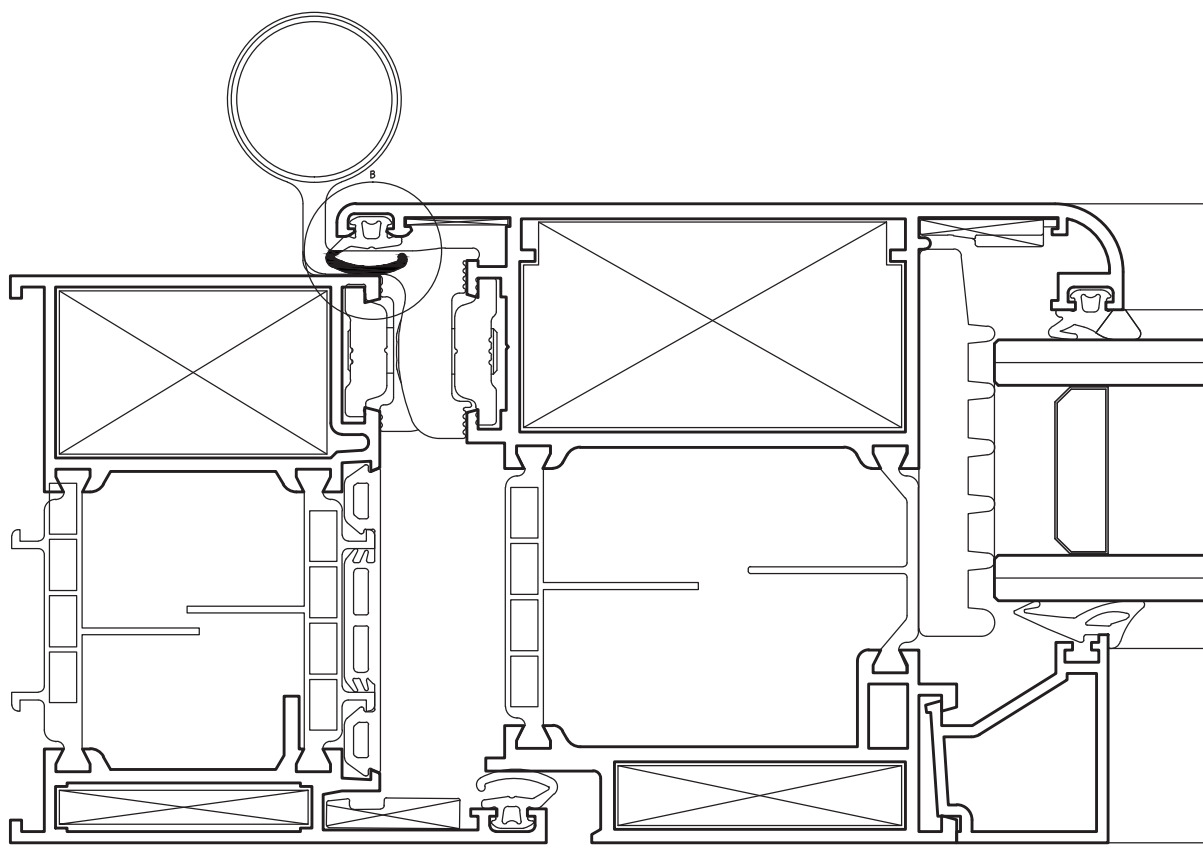
Domal Top TB75 Porte

| DESCRIZIONE | ACCESSORI | ATTREZZATURA |
|---|----------------------|--------------|
| CERNIERA CON FISSAGGIO A CONTRASTO APERTURA ESTERNA CERNIERA DUE ALI CERNIERA TRE ALI | D6555000 D6060000 | -- |

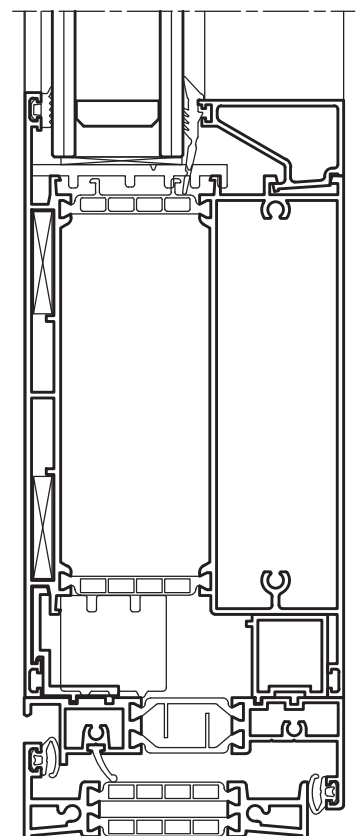


ASPORTARE L'ALETTA DELLA GUARNIZIONE
PER TUTTA LA LUNGHEZZA DELLA CERNIERA

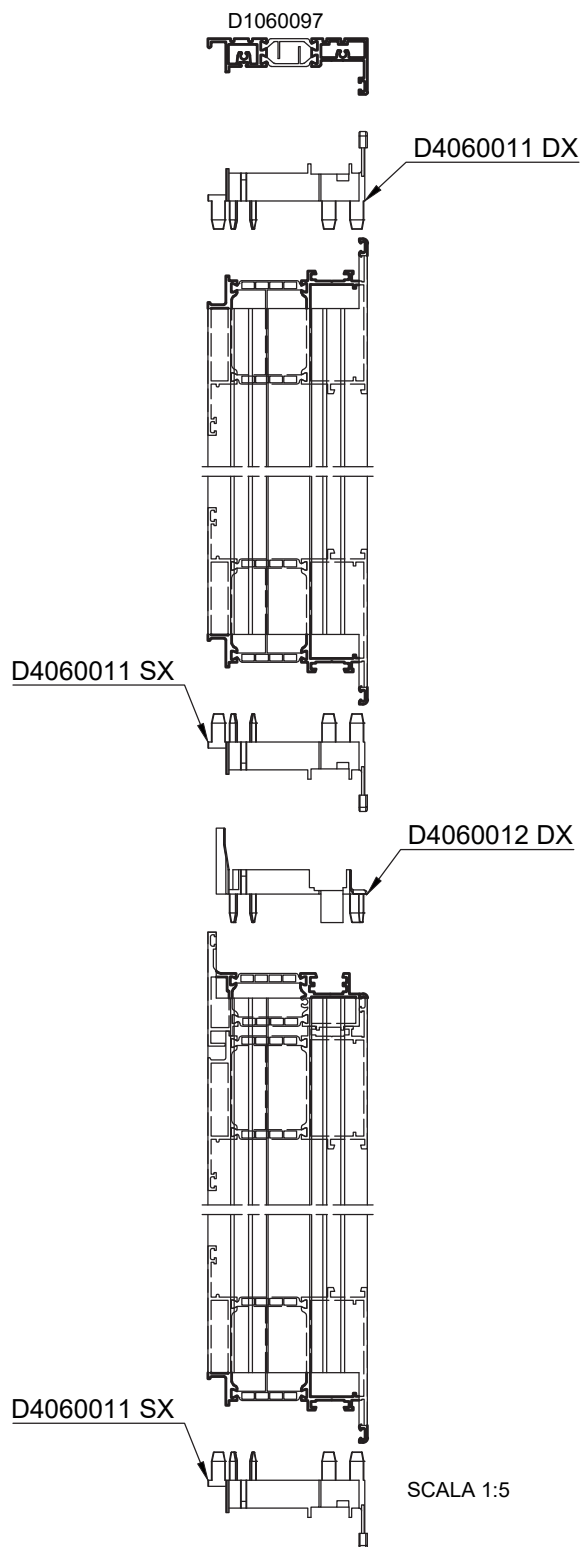
B (2:1)



| DESCRIZIONE | ACCESSORI | ATTREZZATURA |
|--|----------------------|--------------|
| SCHEMA DI MONTAGGIO TAPPI -- SOLUZIONE APERURA INTERNA DUE ANTE CON STULP -- | D4060011 D4060012 | -- |



SCALA 1:2



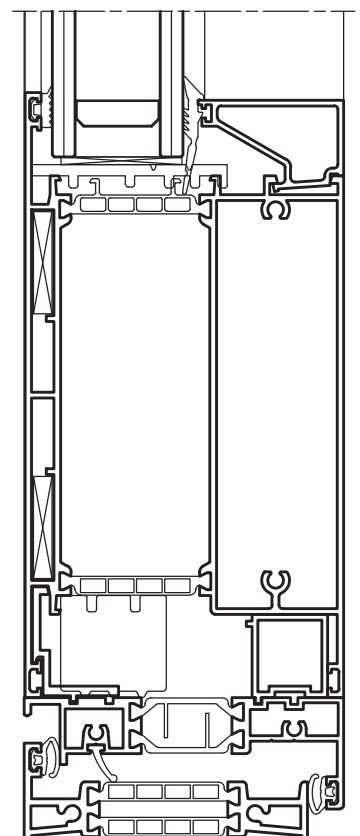
SCALA 1:5

| D4060011 | | |
|---|-------------|-------------|
| Tappi di finitura per sottozoccolo D1060097 su anta 'Z' | AP. INTERNA | AP. ESTERNA |
| | D1060075 | D1060081 |
| | D1060076 | D1060082 |
| | D1060077 | D1060083 |

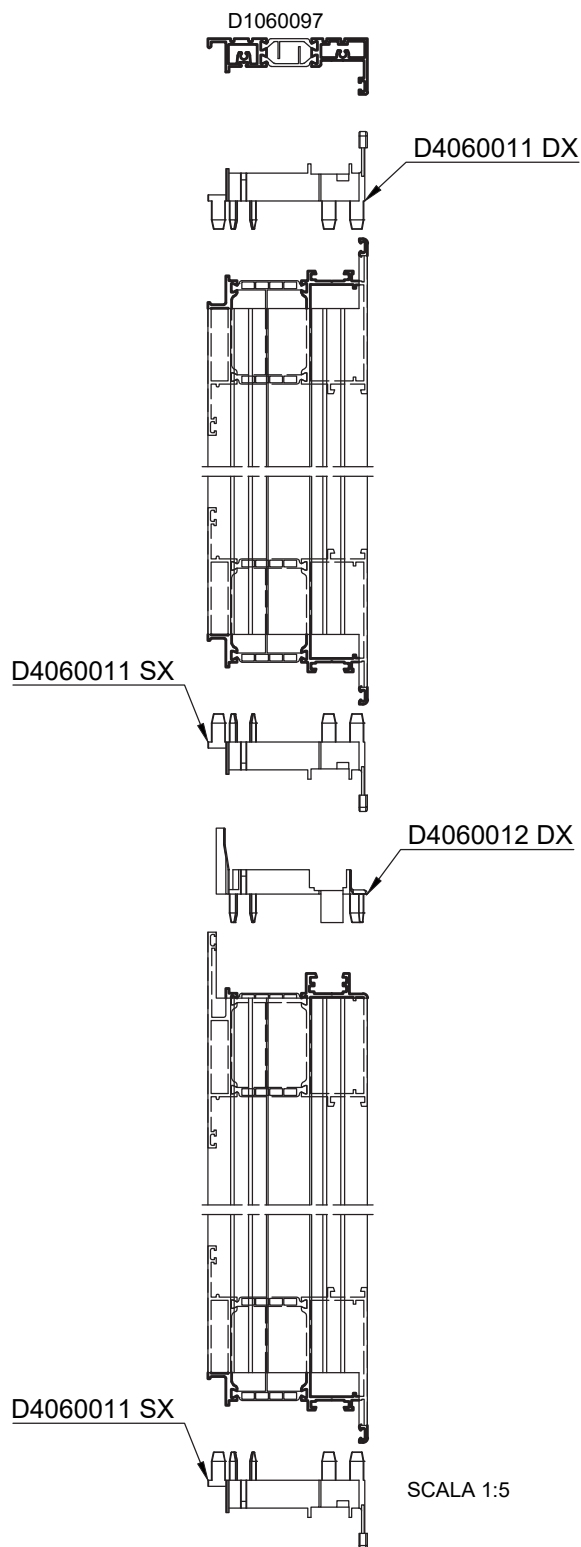
| D4060012 | | |
|---|-------------|-------------|
| Tappi di finitura per sottozoccolo D1060097 su anta 'T' e stulp | AP. INTERNA | AP. ESTERNA |
| | D1060078 | D1060084 |
| | D1060079 | D1060085 |
| | D1060080 | D1060086 |
| | D1060092 | D1060092 |
| | D1060093 | D1060093 |

Domal Top TB75 Porte

| DESCRIZIONE | ACCESSORI | ATTREZZATURA |
|--|----------------------|--------------|
| SCHEMA DI MONTAGGIO TAPPI -- SOLUZIONE APERURA INTERNA DUE ANTE CON 'T' - 'Z' -- | D4060011 D4060012 | -- |



SCALA 1:2

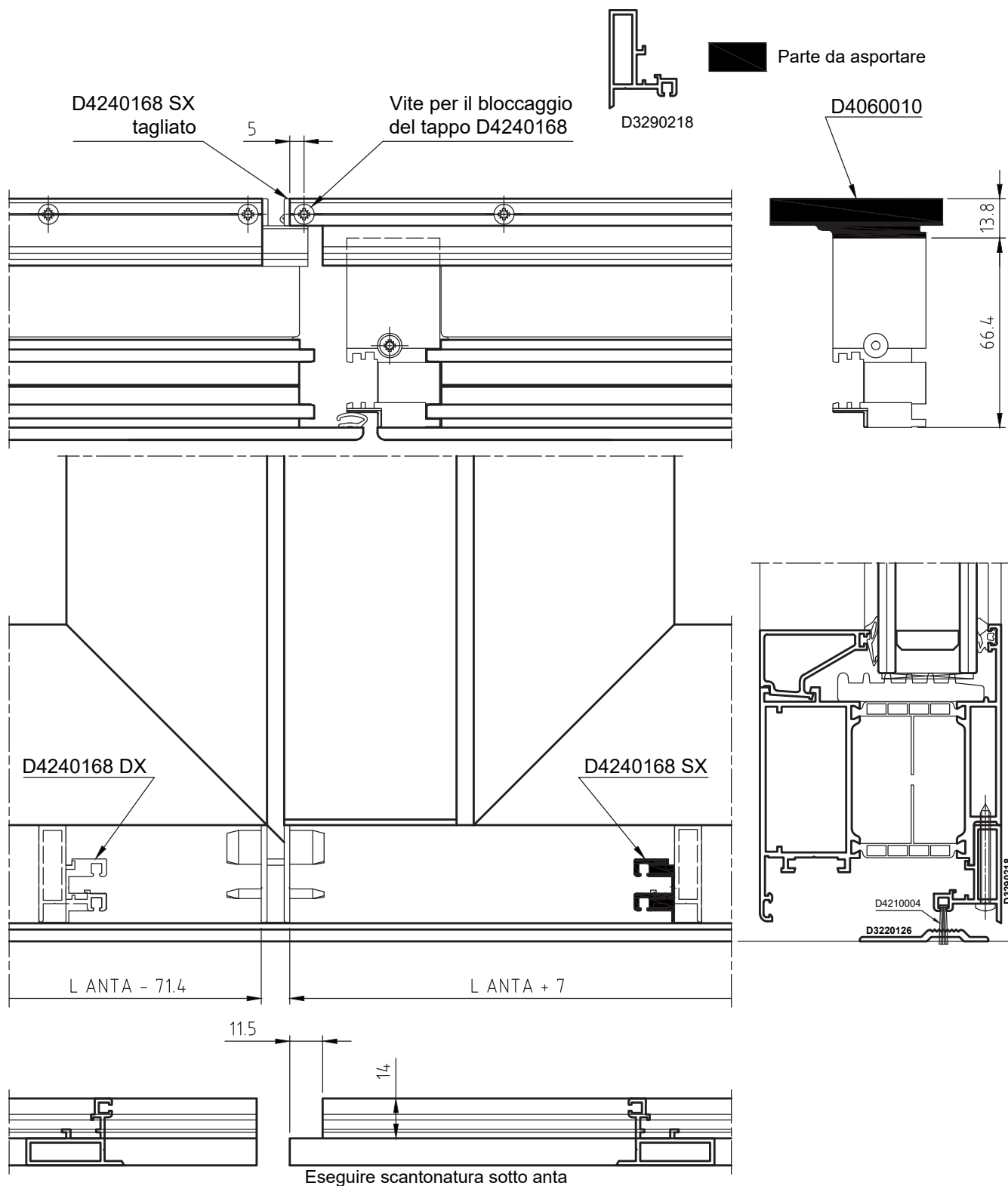


SCALA 1:5

| D4060011 | | |
|---|-------------|-------------|
| Tappi di finitura per sottozoccolo D1060097 su anta 'Z' | AP. INTERNA | AP. ESTERNA |
| | D1060075 | D1060081 |
| | D1060076 | D1060082 |
| | D1060077 | D1060083 |

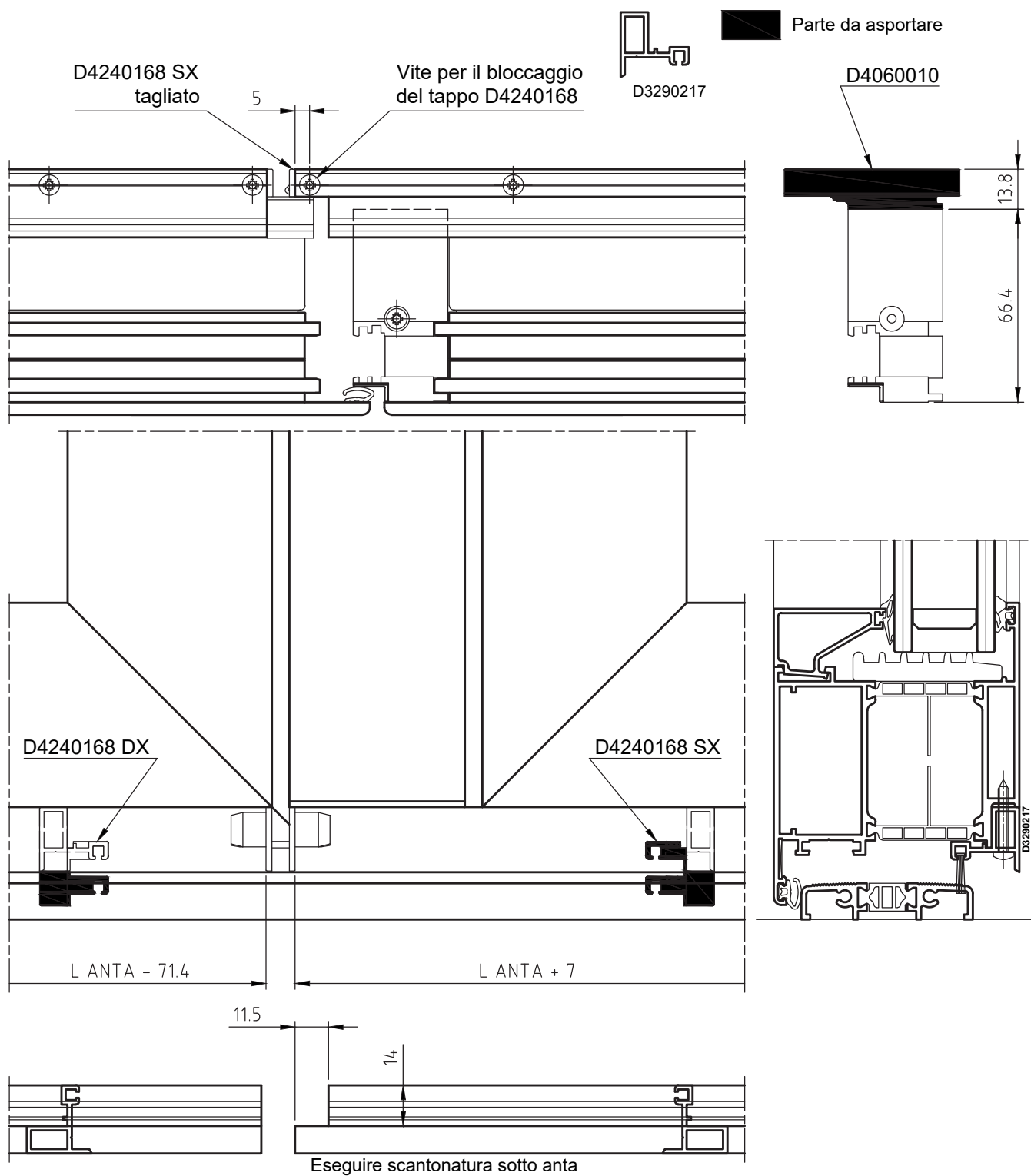
| D4060012 | | |
|---|-------------|-------------|
| Tappi di finitura per sottozoccolo D1060097 su anta 'T' e stulp | AP. INTERNA | AP. ESTERNA |
| | D1060078 | D1060084 |
| | D1060079 | D1060085 |
| | D1060080 | D1060086 |
| | D1060092 | D1060092 |
| | D1060093 | D1060093 |

| DESCRIZIONE | ACCESSORI | ATTREZZATURA |
|---|----------------------|--------------|
| SCHEMA DI MONTAGGIO TAPPI D4240168 -- SOLUZIONE APERURA INTERNA DUE ANTE CON STULP -- | D4240168 D4060010 | -- |

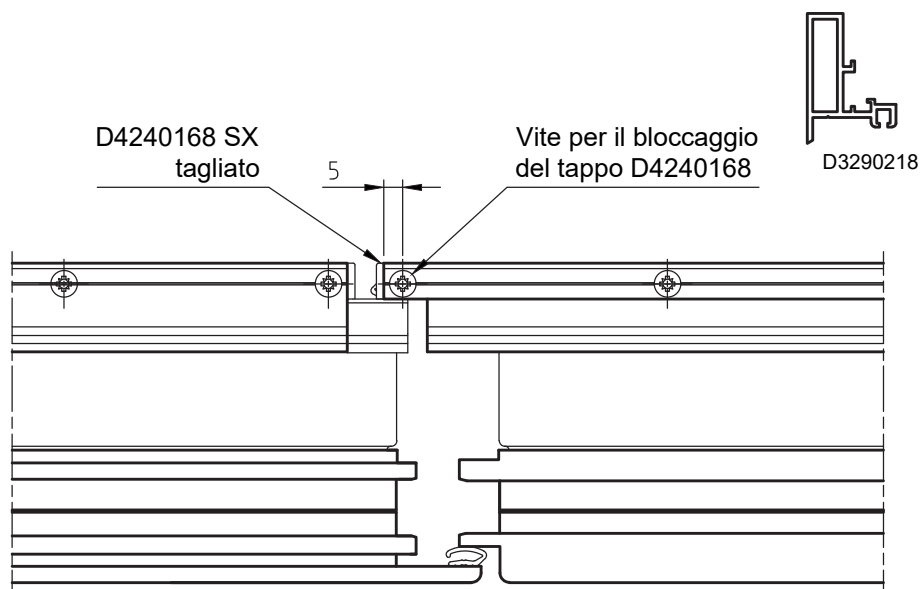



Domal Top TB75 Porte

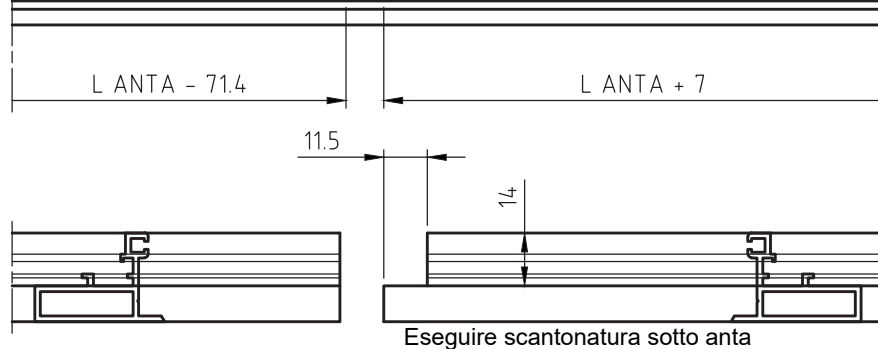
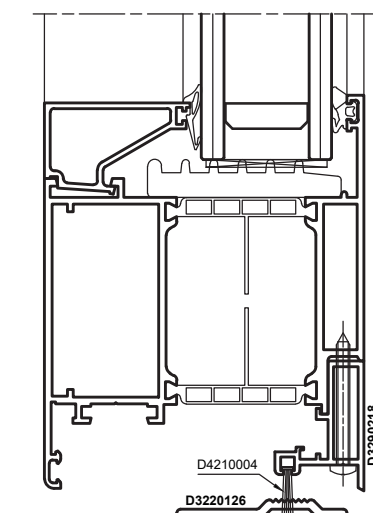
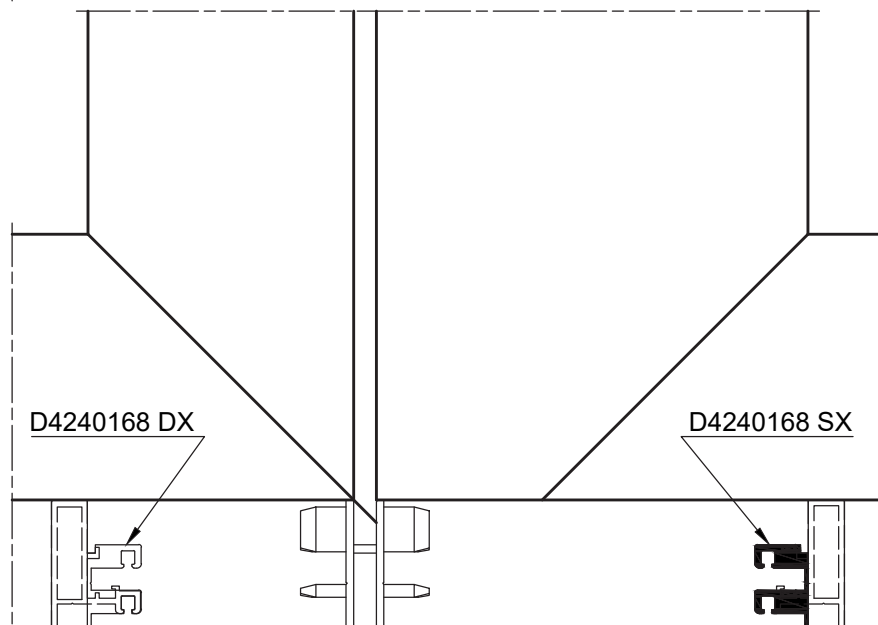
| DESCRIZIONE | ACCESSORI | ATTREZZATURA |
|---|----------------------|--------------|
| SCHEMA DI MONTAGGIO TAPPI D4240168 -- SOLUZIONE APERURA INTERNA DUE ANTE CON STULP -- | D4240168 D4060010 | -- |



| DESCRIZIONE | ACCESSORI | ATTREZZATURA |
|---|----------------------|--------------|
| SCHEMA DI MONTAGGIO TAPPI D4240168 -- SOLUZIONE APERURA INTERNA DUE ANTE CON 'T' E 'Z' -- | D4240168 D4240166 | -- |

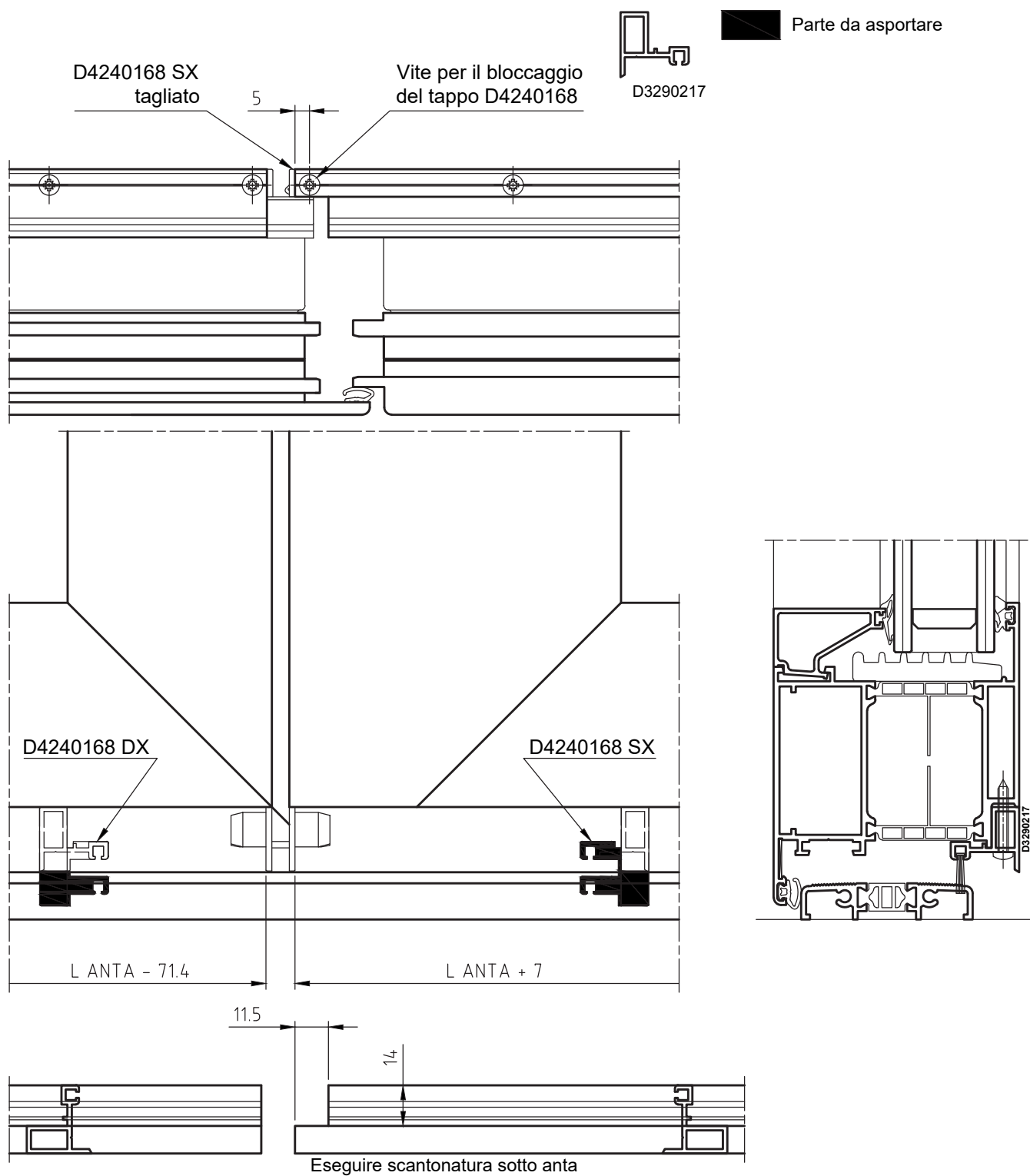


 Parte da asportare

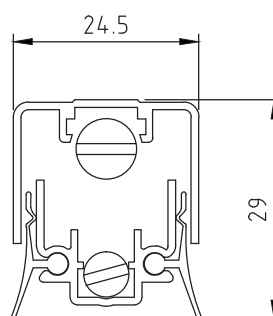
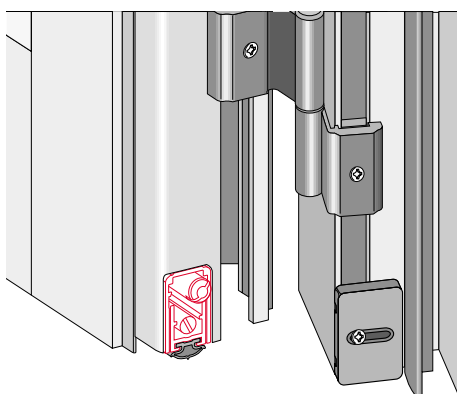
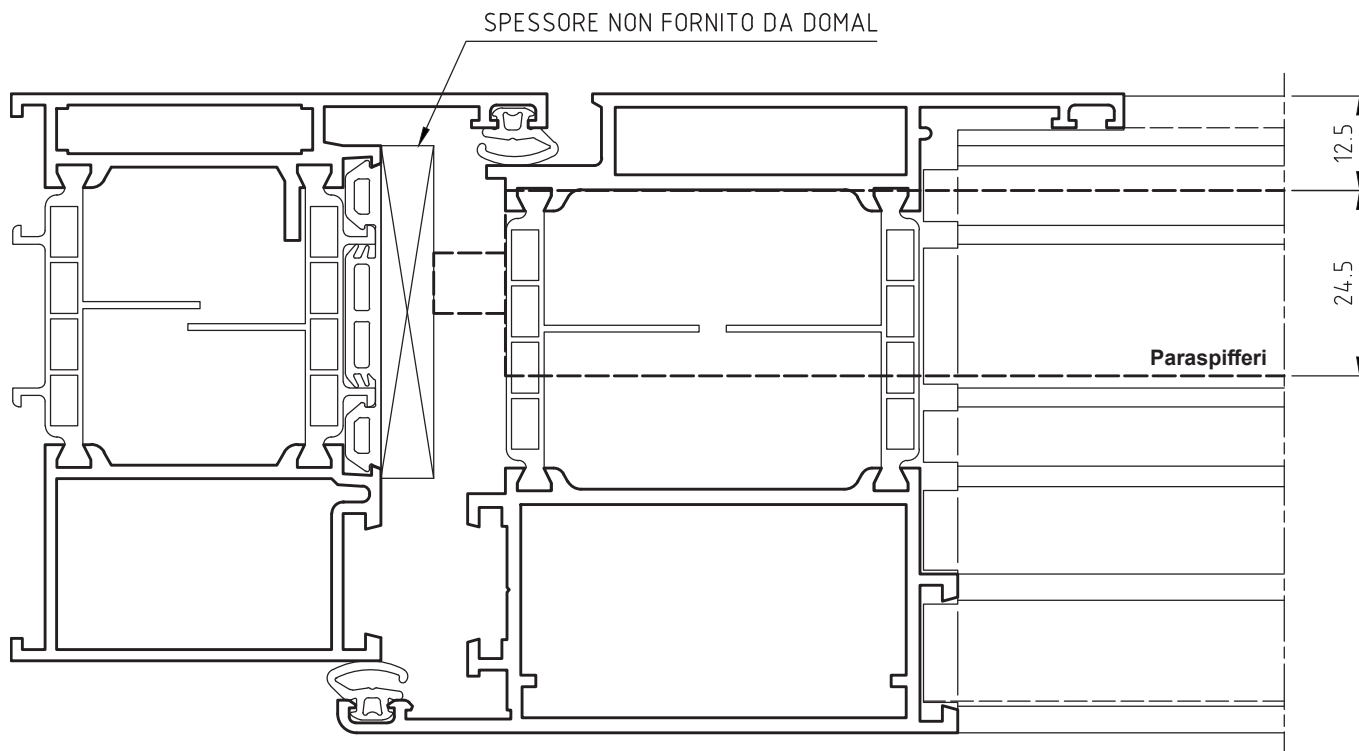


Domal Top TB75 Porte

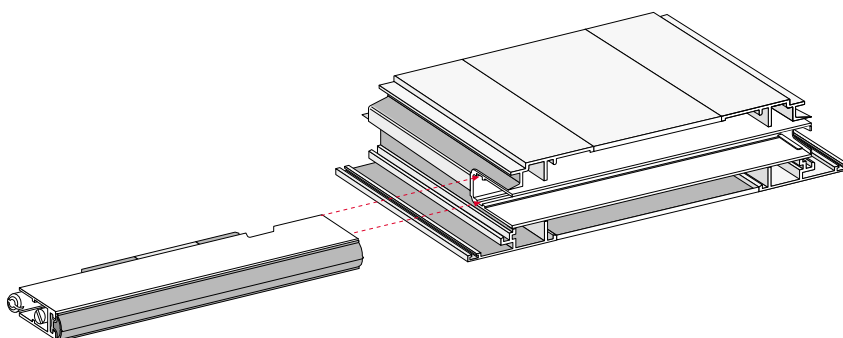
| DESCRIZIONE | ACCESSORI | ATTREZZATURA |
|---|----------------------|--------------|
| SCHEMA DI MONTAGGIO TAPPI D4240168 -- SOLUZIONE APERURA INTERNA DUE ANTE CON 'T' E 'Z' -- | D4240168 D4240166 | -- |



| DESCRIZIONE | ACCESSORI | ATTREZZATURA |
|---|--|--------------|
| LAVORAZIONE PER PARASPIFFERI - PORTE A SORMONTO | D4200027, D4200028, D4200029, D4200030, D4200031, D4200032, D4200033, D4200034 | PANTOGRAFO |



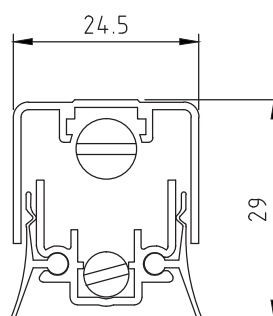
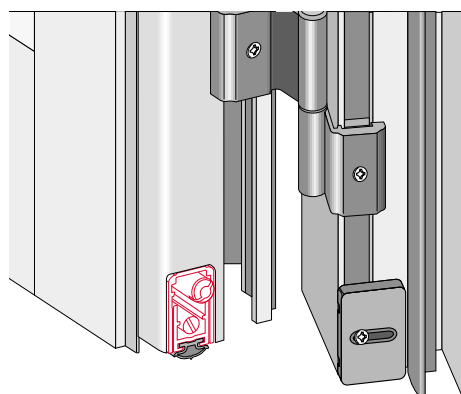
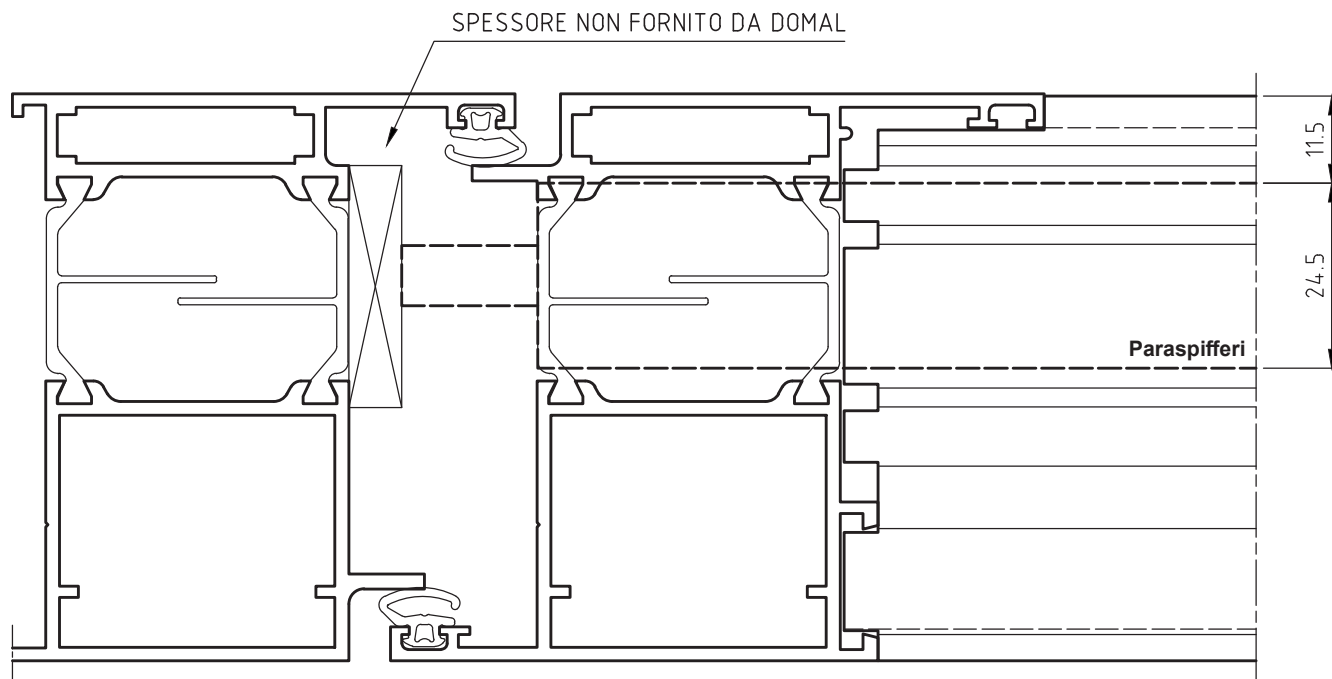
Nota: Fissare lo spessore sulla barretta in Poliammide del telaio al fine di garantire la compressione del paraspifferi ad anta chiusa



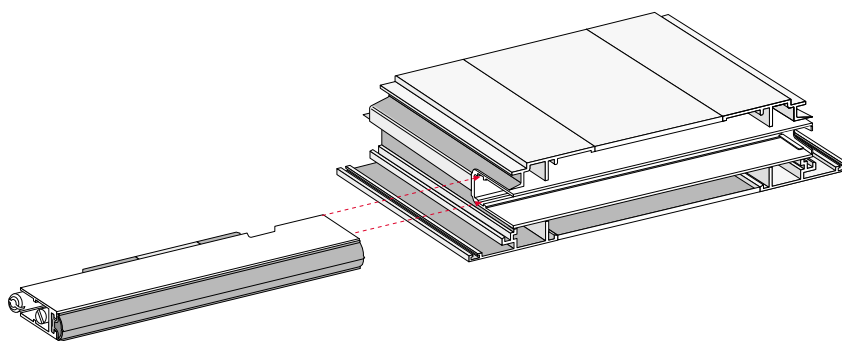
Nota: Il paraspifferi deve essere passante nelle ante

Domal Top TB75 Porte

| DESCRIZIONE | ACCESSORI | ATTREZZATURA |
|---|--|--------------|
| LAVORAZIONE PER PARASPIFFERI - PORTE COMPLANARI | D4200027, D4200028, D4200029, D4200030, D4200031, D4200032, D4200033, D4200034 | PANTOGRAFO |



Nota: Fissare lo spessore sulla barretta in Poliammide del telaio al fine di garantire la compressione del paraspiifferi ad anta chiusa

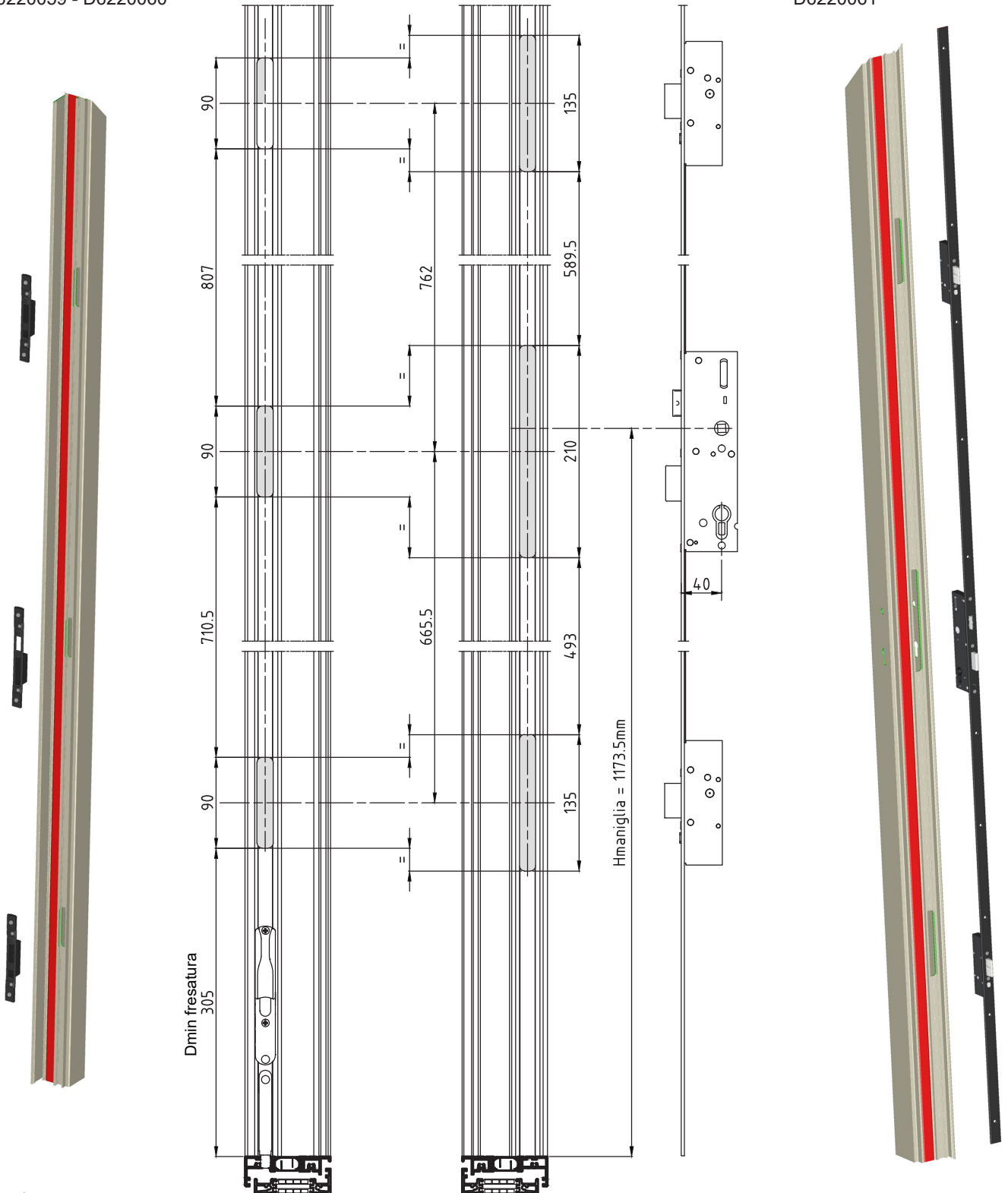


Nota: Il paraspiifferi deve essere passante nelle ante

| DESCRIZIONE | ACCESSORI | ATTREZZATURA |
|--|--|--------------|
| SCHEMA LAVORAZIONE INSERIMENTO SERRATURA E CONTROPIASTRE | D6076043 D6220059 D6220060 D6220061 | PANTOGRAFO |

Fresatura contropiastre
D6220059 - D6220060

Fresatura serratura da montante
D6220061



Nota: disegni fuori scala

Domal Top TB75 Porte

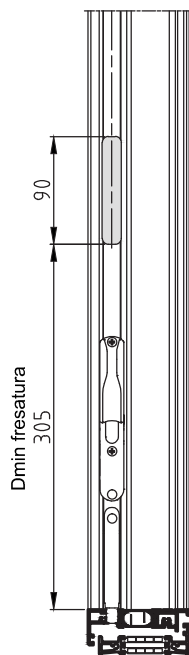
| DESCRIZIONE | ACCESSORI | ATTREZZATURA |
|---|--|--------------|
| SCHEMA INSERIMENTO SERRATURA, DEVIATORI E LORO COLLEGAMENTO | D3290001, D6220047, D6220049, D6220050, D6220051, D6220055, D6076043 | PANTOGRAFO |

Fresatura serratura D6220049 e deviatori D6220047

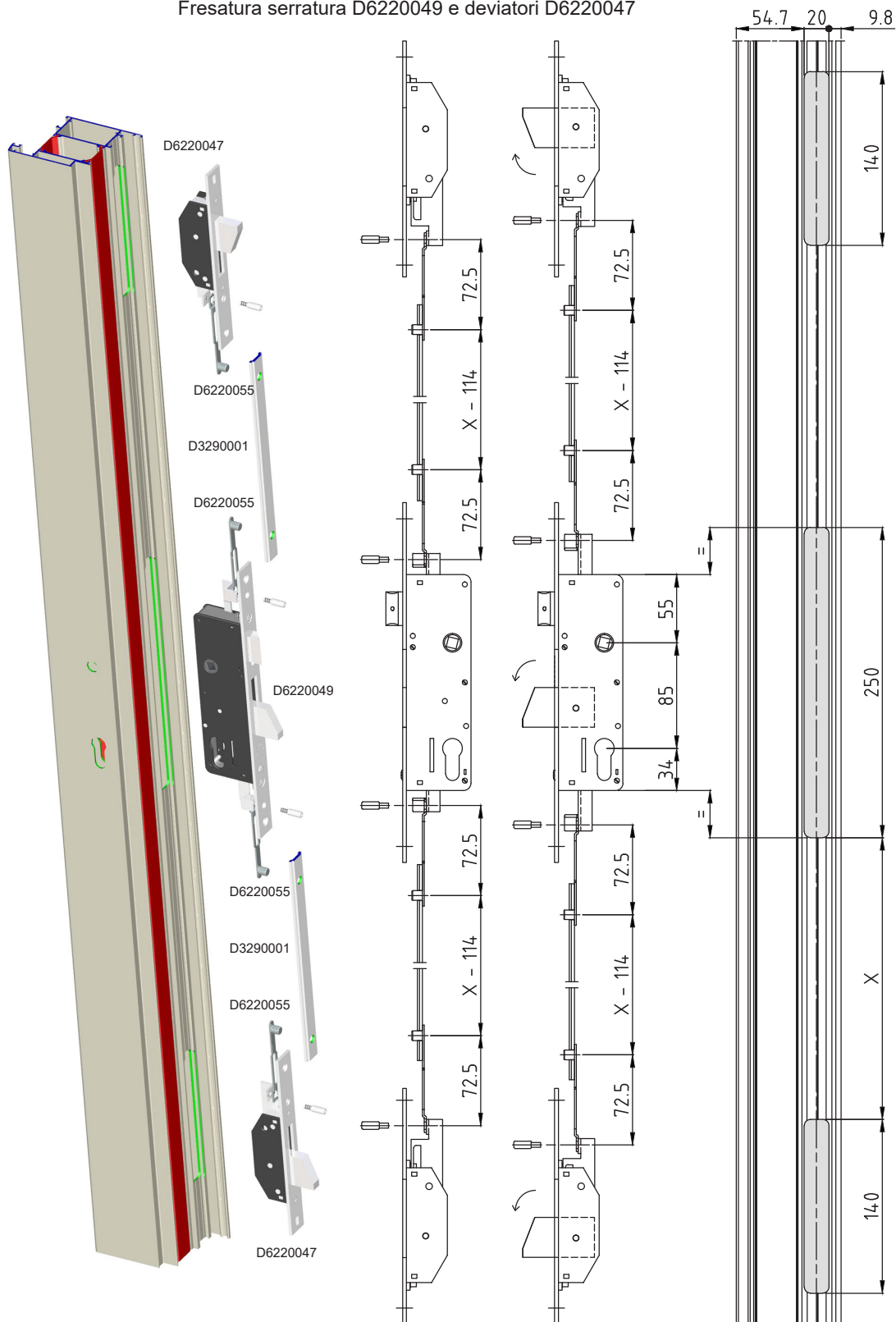
Lavorazione astina



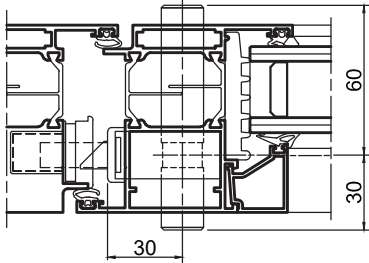
Fresatura contropiastre D6220050 D6220051



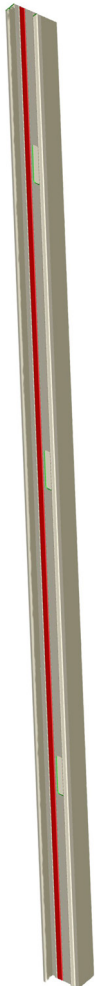
Nota: disegni fuori scala



| DESCRIZIONE | ACCESSORI | ATTREZZATURA |
|---|--|--------------|
| SCHEMA LAVORAZIONE INSERIMENTO SERRATURA D6220168 E CONTROPIASTRE (D6220169 - D6220170) | D6220168 D6220169 D6220170 D6076041 D6060011 | PANTOGRAFO |

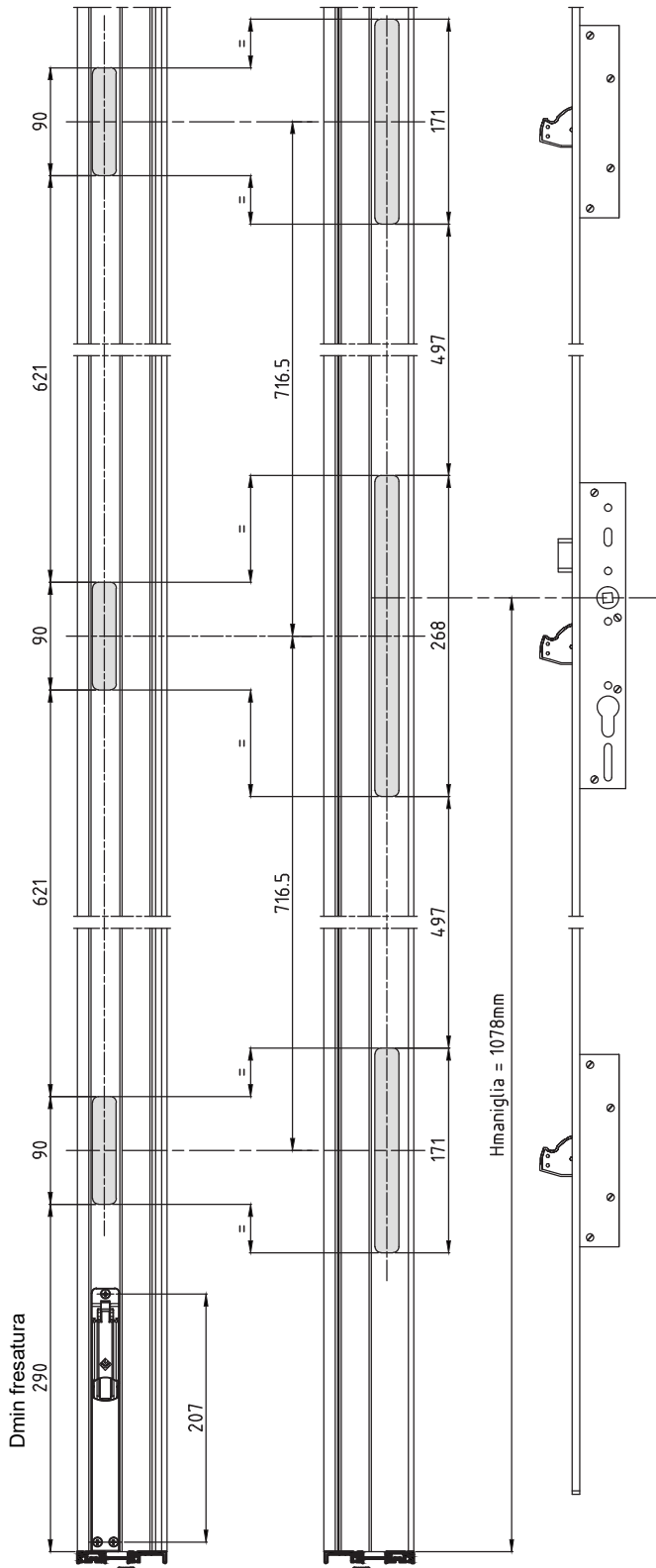


Fresatura contropiastre
D6220059 - D6220060

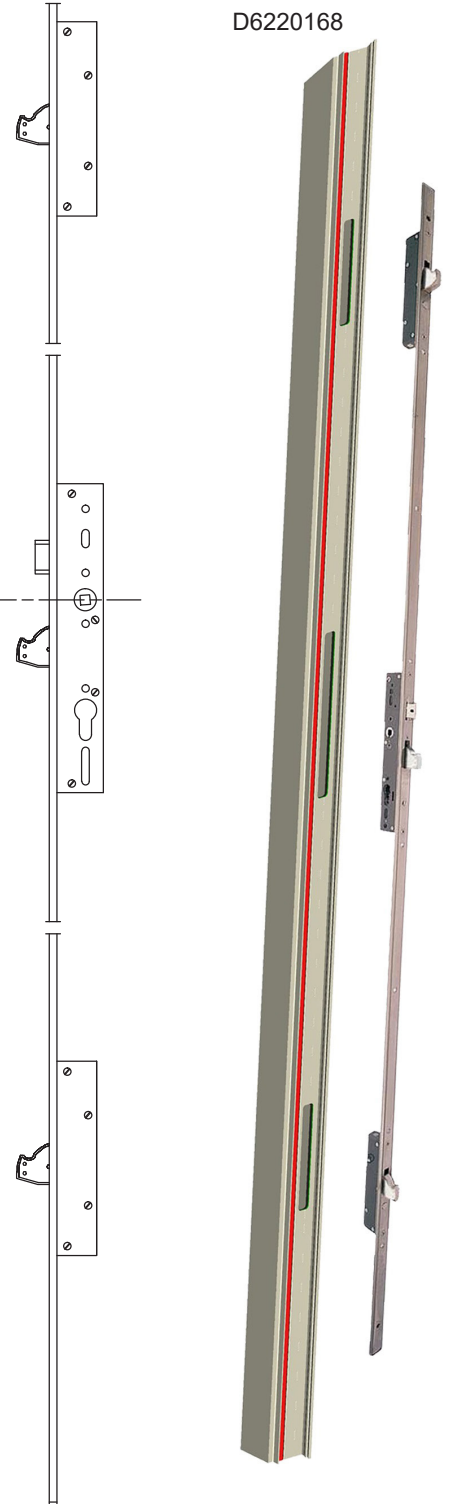


D6076041 Dmin fresatura = 290mm
D6060011 Dmin fresatura = 545mm

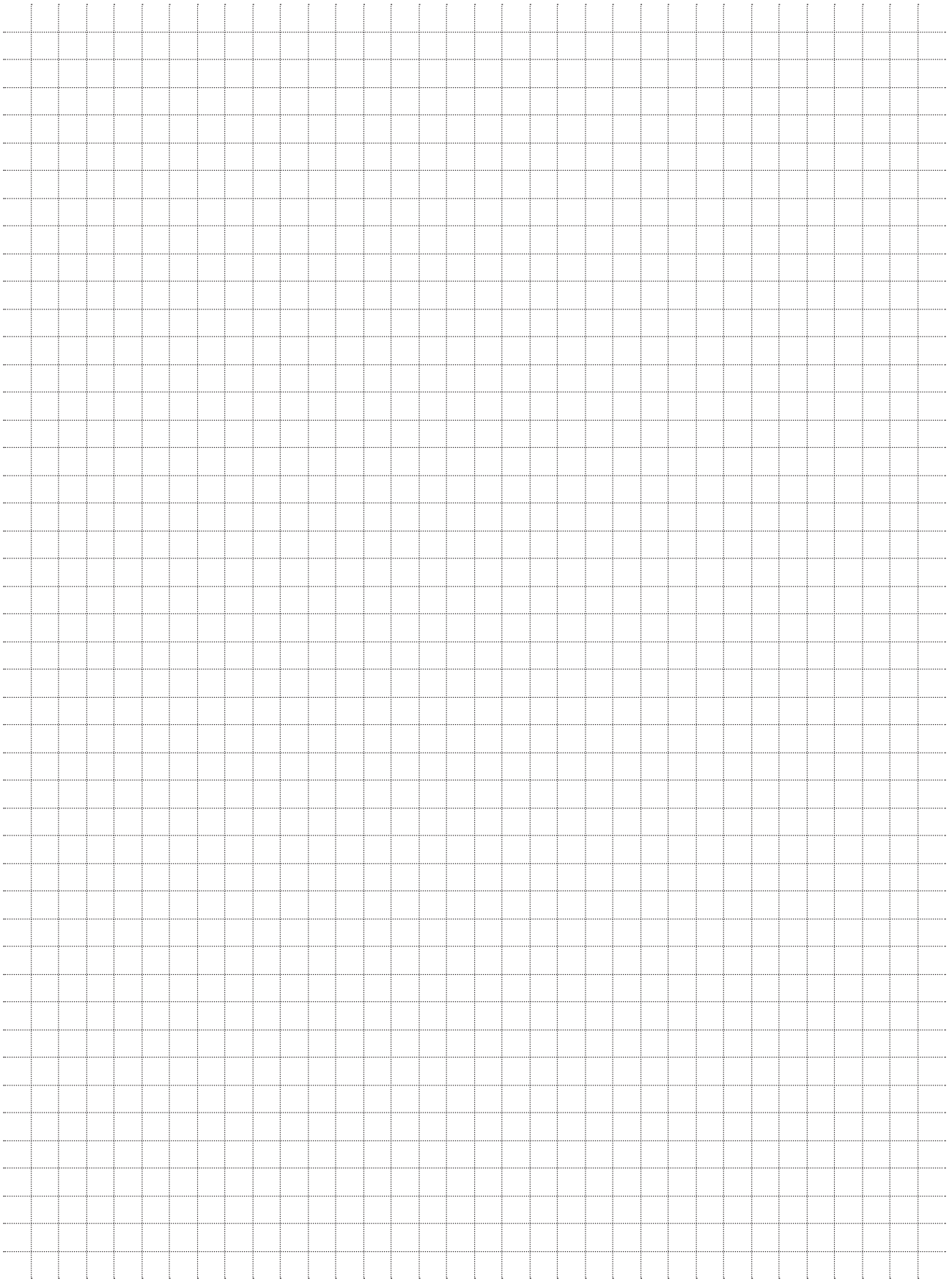
Nota: disegni fuori scala



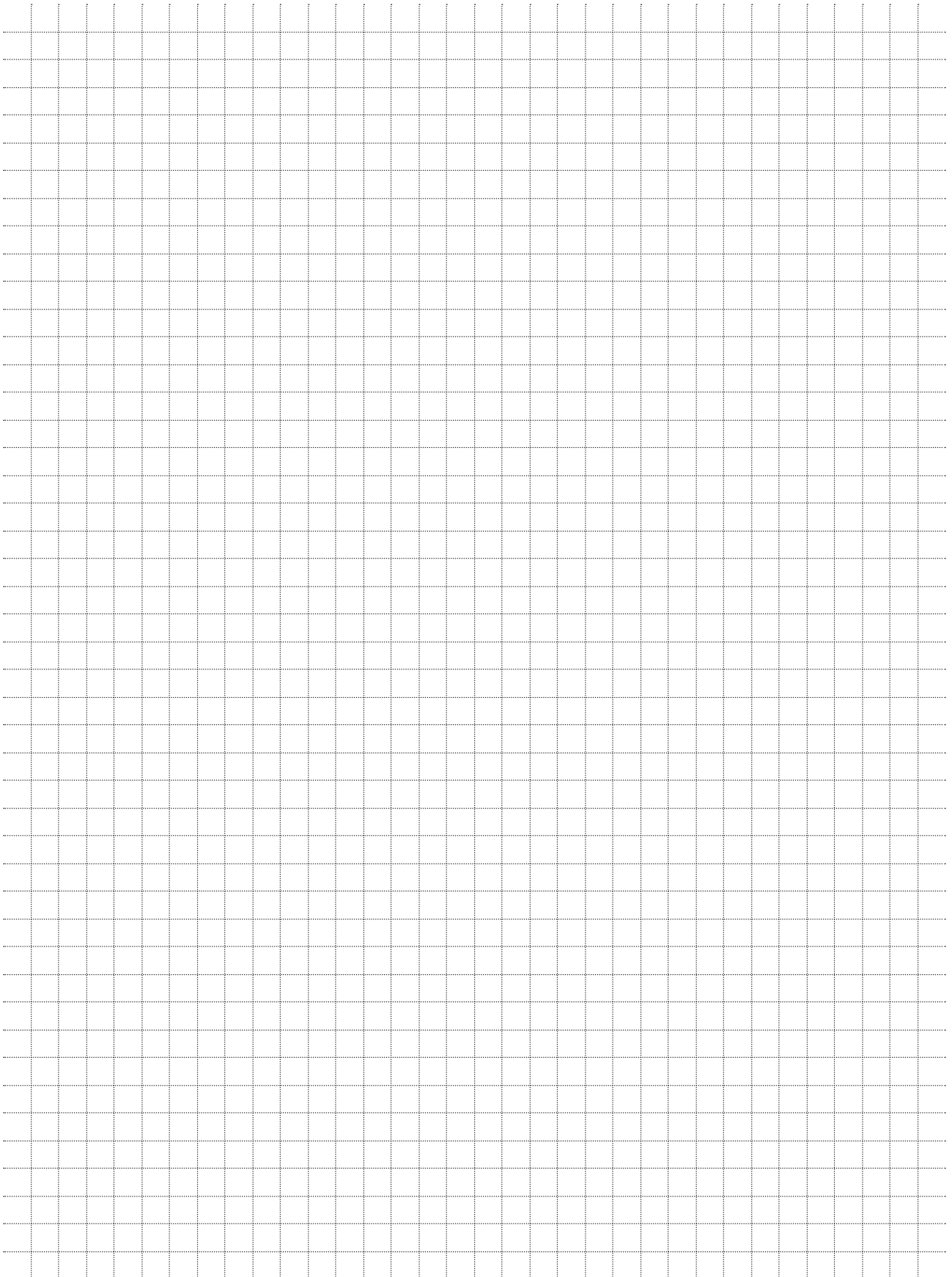
Fresatura serratura da montante
D6220168



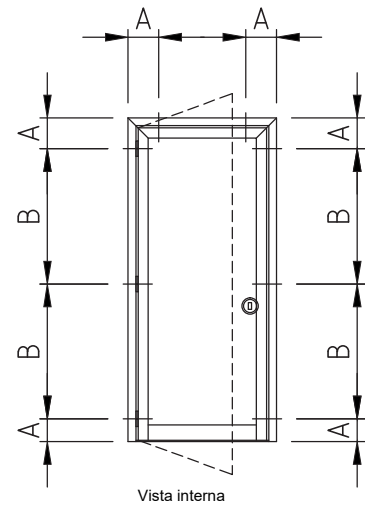
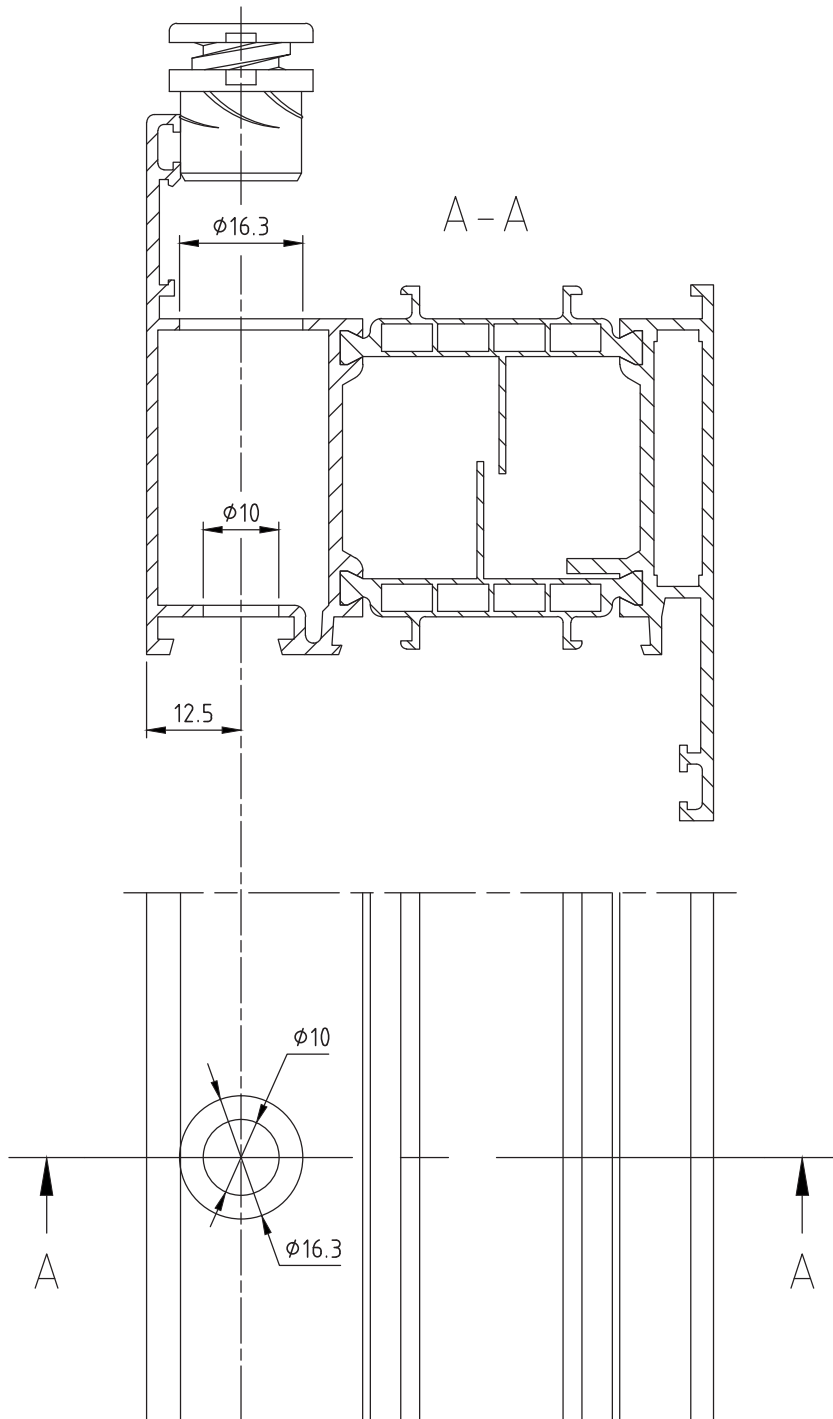
Note



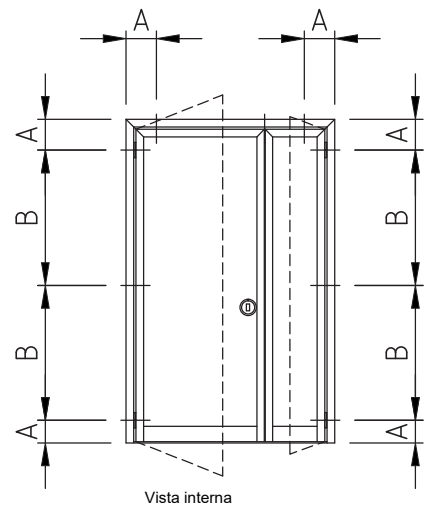
Note



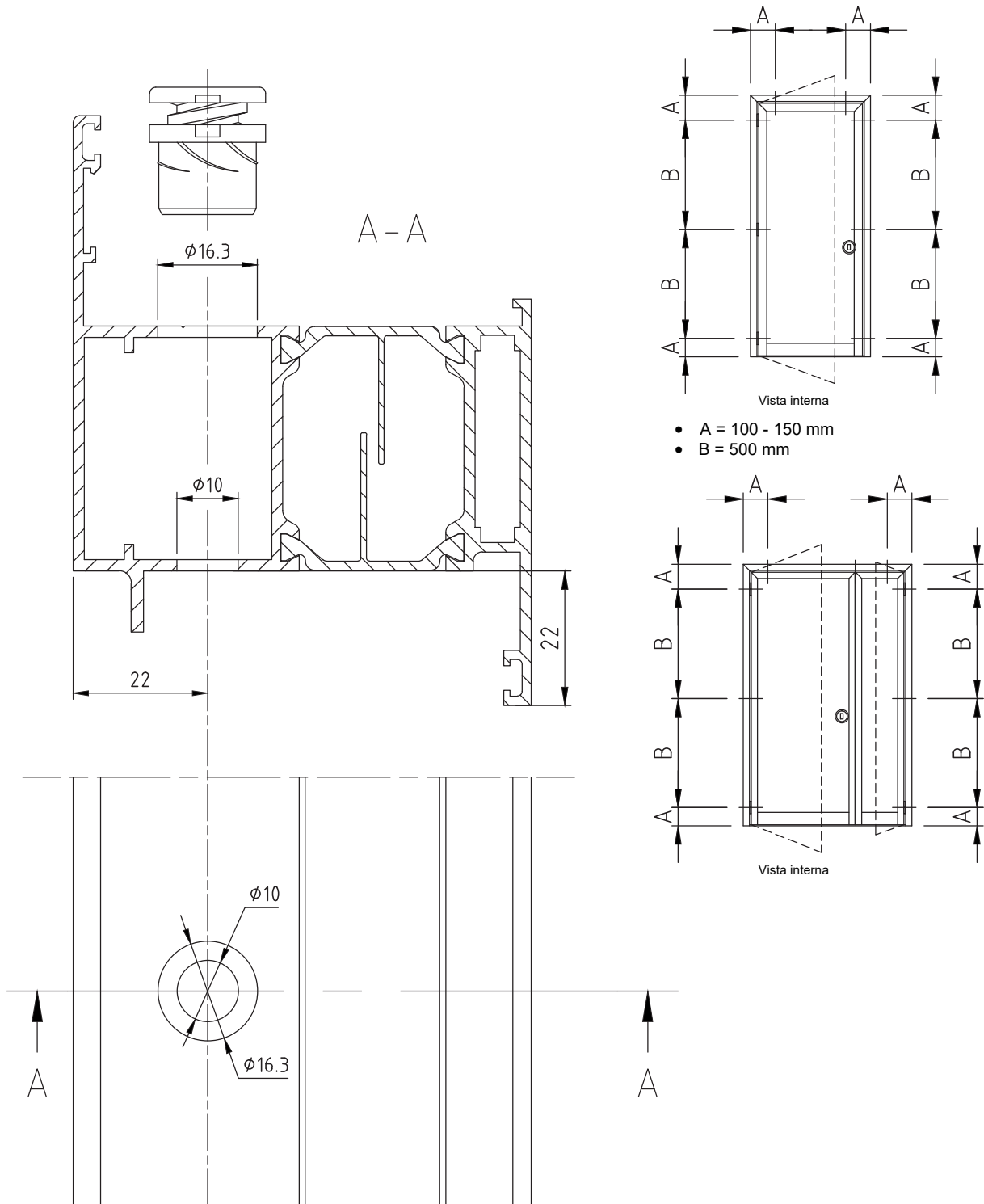
FISSAGGIO A MURO Porte camera europea



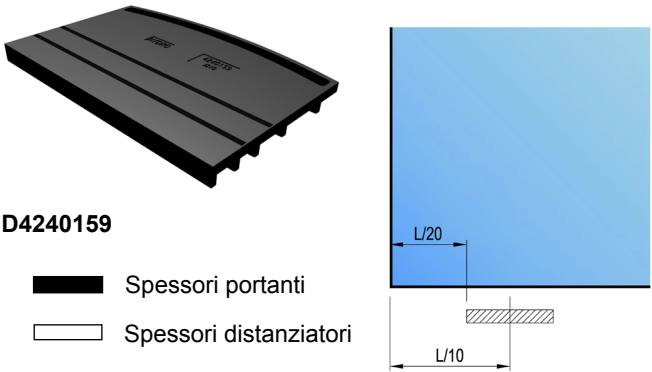


- A = 100 - 150 mm
- B = 500 mm



Porte complanari



SCHEMA POSIZIONAMENTO TASSELLO APPOGGIO VETRO

| | |
|---|--|
|  <p>D4240159</p> <p>  Spessori portanti  Spessori distanziatori </p> | <p>Specifiche di posizionamento</p> <p>I tasselli debbono essere posizionati come indicato nello schema di seguito, senza aggiungere altri tasselli in posizioni diverse.</p> <p>La distanza tra l'asse dei tasselli e il bordo del vetro dovrà essere pari a circa 1/10 della larghezza del vetro.</p> <p>La distanza tra il bordo esterno del tassello e il bordo del vetro dovrà essere pari a circa 1/20 della larghezza del vetro.</p> |
|---|--|

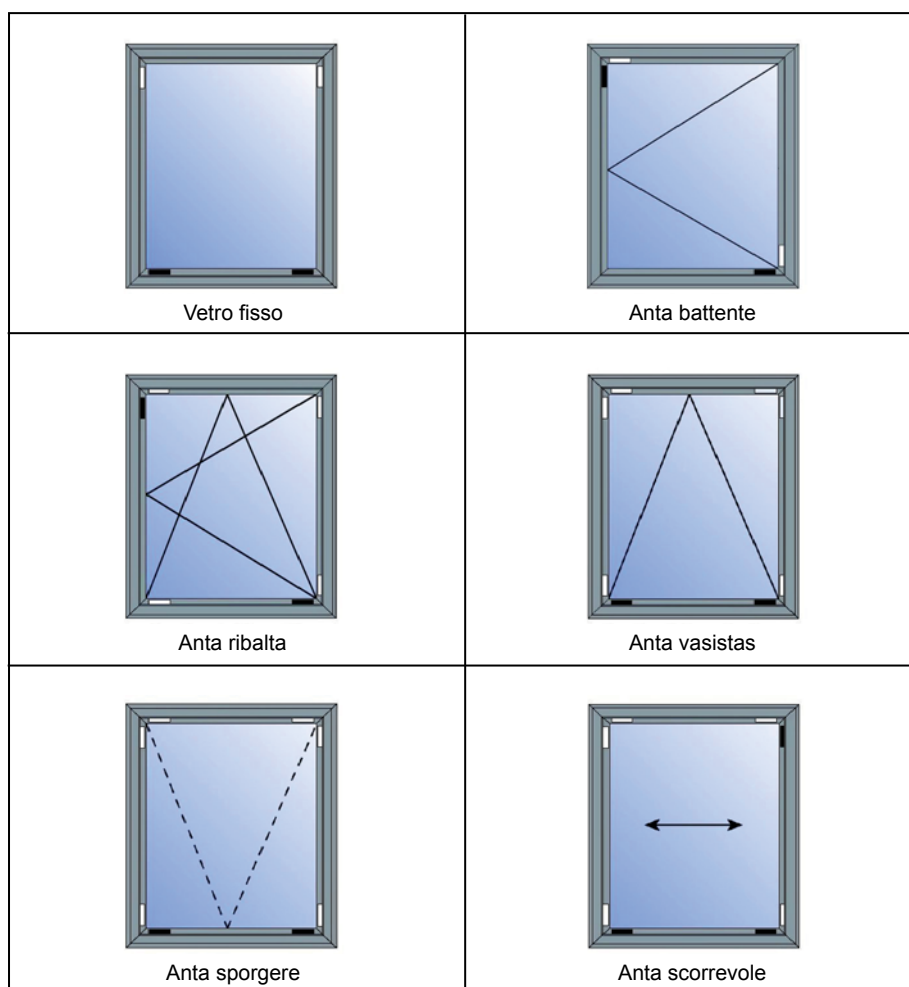


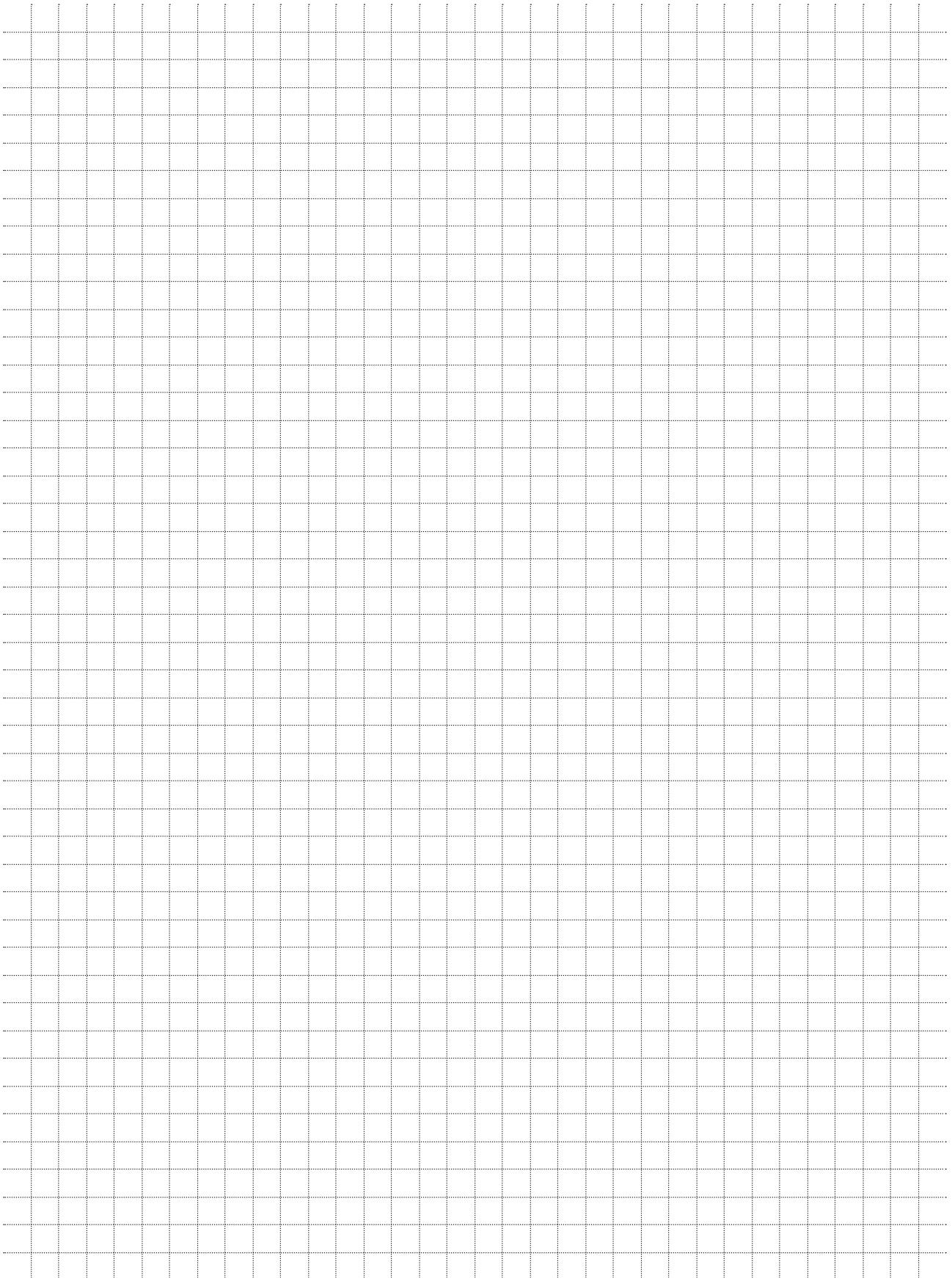
TABELLA DI CONTROLLO DEL SERRAMENTO FINITO

| Posizione | Caratteristica da esaminare | Requisito | Metodo di prova | Tolleranze |
|-----------|---------------------------------|---------------------------|-------------------------|----------------------------------|
| 1 | Dimensioni telaio | Documenti di commessa | Metro | $\pm 0.5 \text{ mm}$ |
| 2 | Dimensioni ante | Istruzioni di lavorazione | Metro | $\pm 0.5 \text{ mm}$ |
| 3 | Angoli | Istruzioni di lavorazione | Goniometro | $\pm 0.5^\circ$ |
| 4 | Taglio guarnizioni | Istruzioni di lavorazione | Documenti di produzione | $L \times 1.01 \pm 2 \text{ mm}$ |
| 5 | Montaggio guarnizioni | Istruzioni di lavorazione | Visivo | |
| 6 | Sigillatura giunzioni | Istruzioni di lavorazione | Visivo | |
| 7 | Numero di drenaggi | Istruzioni di lavorazione | Visivo | |
| 8 | Fori di ventilazione | Istruzioni di lavorazione | Visivo | |
| 9 | Posizionamento vetrocamera | Istruzioni di lavorazione | Documenti di produzione | |
| 10 | Componenti della ferramenta | Completezza | Visivo | |
| 11 | Posizionamento della ferramenta | Istruzione di montaggio | Visivo | |
| 12 | Regolazione della ferramenta | Istruzione di montaggio | Calibro a corsoio | |
| 13 | Funzionamento ferramenta | Istruzione di montaggio | Prova di funzionamento | |

Note



Note



CONDIZIONI GENERALI DI VENDITA HYDRO BUILDING SYSTEMS ITALY S.p.A. (HBS Italy)

1. PREMESSA

- Le presenti condizioni generali di vendita e la conferma scritta d'ordine di HBS Italy si applicano integralmente all'ordine di acquisto/contratto. Modificazioni o deviazioni devono essere concordate per iscritto tra le Parti.
- L'emissione dell'ordine d'acquisto dall'Acquirente implica l'accettazione integrale delle presenti condizioni generali di vendita di HBS Italy.
- Le presenti condizioni generali di vendita sono riportate in ogni modulo di conferma d'ordine, nei manuali, anche informatici, nei cataloghi e nel sito della HBS Italy e si considerano conosciute da tutti i Compratori.
- Ogni notifica scritta può essere fatta tramite documento firmato dalle Parti, o via lettera, fax, E-mail o altro mezzo di comunicazione come concordato tra le Parti.

2. OFFERTE / QUOTAZIONI

- Le offerte formulate da HBS Italy sono senza impegno e non valgono quale proposta.
- Le offerte sono subordinate alle condizioni generali di vendita di HBS Italy.
- Le presenti condizioni generali di vendita sono riportate nell'offerta di HBS Italy e si intendono accettate mediante invio o consegna dell'Ordine / Commessa.

3. ORDINI /COMMESSE

- Ogni ordine/commessa formulato dall'Acquirente è soggetto ad accettazione scritta (c.d. Conferma) da parte di HBS Italy ed implica l'accettazione delle condizioni generali di HBS Italy.
- Gli ordini devono essere completi e definiti in ogni loro parte mediante Distinta inviata a mezzo fax o e-mail.
- La trasmissione dell'ordine impegna l'Acquirente ai dati contenuti nella propria scheda commerciale consegnatagli da nostro delegato o comunque, se non diversamente specificato per iscritto, ai prezzi, alle condizioni di listino ed alle condizioni generali di vendita di HBS Italy in vigore alla data di conferma d'ordine.
- Eventuali richieste di variazioni, modifiche o cancellazioni da parte dell'Acquirente sono soggette ad approvazione da parte di HBS Italy e dovranno pervenire unicamente e inderogabilmente entro 12 ore lavorative dall'invio dell'ordine solo a mezzo e-mail o fax.
Le 12 ore verranno calcolate considerando data e ora indicate sulla e-mail/fax dell'invio ordine e sulla e-mail/fax di richiesta cancellazione/variazione/modifica.
In caso di variazioni dell'ordine HBS Italy si riserva la facoltà di ritardare i tempi di consegna e di modificare il prezzo.

4. CONFERME D'ORDINE

- La Conferma d'ordine della HBS Italy giungerà all'Acquirente a mezzo e-mail, fax, posta, o a mano.
- La Conferma d'ordine inviata dalla HBS Italy definisce e riporta tutte le condizioni e i contenuti definitivi e vincolanti del Contratto, sostituendosi integralmente all'ordine/commessa.
- La Conferma d'ordine e le presenti condizioni generali di contratto prevarranno in ogni caso su eventuali condizioni generali o particolari di acquisto predisposte dall'Acquirente.
- Qualsiasi condizione scritta o verbale inviata da parte dei nostri collaboratori, funzionari di vendita dipendenti della HBS Italy o agenti di vendita è priva di valore se non riprodotta nel testo della nostra conferma d'ordine o se non confermata per iscritto dalla HBS Italy.

5. OGGETTO DEL CONTRATTO

- Il contratto ha per oggetto la fornitura dei materiali, per i quantitativi specificati nella nostra Conferma d'ordine o in ogni eventuale successiva modifica trasmessa via fax, mail o *brevi manu* dalla HBS Italy.
- Non rientrano nell'oggetto del presente contratto con la HBS Italy i campioni di materiale e i prototipi da sottoporre a prove e/o a test, tutte le informazioni rese in qualsiasi forma o sede per le lavorazioni dei nostri prodotti, quali ad esempio proposte di calcoli, di progetti, di disegni,

informazioni relative all'assemblaggio, all'installazione, alla lavorazione, alle verifiche statiche, all'offerta per gare d'appalto; pertanto HBS Italy non si assume alcuna responsabilità per le fasi di lavorazione successive alla fornitura dei nostri prodotti, anche con riguardo alla loro interazione con altri prodotti.

- In ogni caso, le dimensioni, gli schemi di montaggio e di lavorazione, i prezzi, le prestazioni e gli altri dati figuranti nei cataloghi, nei manuali di lavorazione, nei prospetti, negli annunci pubblicitari, nelle illustrazioni, nei listini prezzi, od in altri documenti illustrativi della HBS Italy, così come le caratteristiche dei modelli e campioni inviati dalla HBS Italy all'Acquirente, hanno carattere di mere indicazioni, non saranno vincolanti e non contengono alcuna promessa di qualità in relazione ai prodotti. Tali dati non hanno valore impegnativo se non sono espressamente richiamati nelle Conferme d'ordine.
- HBS Italy si riserva di apportare in qualunque momento ai propri prodotti quelle modifiche tecniche non sostanziali, dettate da esigenze di produzione, che riterrà convenienti, senza obbligo di comunicazione.

6. PREZZI

- I prezzi delle nostre merci si intendono Carriage Insurance paid To (CIP per gli Incoterms 2010 ICC) salvo diversa pattuizione tra le parti. I pagamenti e ogni altra somma dovuta a qualsiasi titolo alla HBS Italy si intendono netti al domicilio della HBS Italy.
- Qualsiasi sia il metodo di pagamento usato, il pagamento non sarà considerato completato se il conto bancario di HBS Italy sia stato totalmente e irrevocabilmente accreditato.
- I prezzi applicati sono quelli indicati nel listino prezzi della HBS Italy valido al momento della consegna dei nostri prodotti allo spedizioniere, oltre alle rispettive imposte sul valore aggiunto, salvo diversa indicazione da provarsi per iscritto contenuta nella Conferma d'Ordine della HBS Italy o in altro documento proveniente da HBS Italy.

7. CONDIZIONI DI PAGAMENTO

- Il pagamento dovrà essere effettuato, salvo diverso accordo scritto, a fine mese dalla data della fattura o entro il diverso termine indicato nella fattura, a mezzo di ricevuta bancaria, bonifico bancario presso l'istituto bancario indicato dalla HBS Italy o tramite rimessa diretta.
- HBS Italy si riserva di chiedere degli acconti sul prezzo da versare al momento della conclusione del contratto o successivamente.

8. RITARDATI PAGAMENTI

- In caso di ritardato, mancato o parziale pagamento da parte dell'Acquirente, la HBS Italy si riserva il diritto di sospendere immediatamente la fornitura, e/o di risolvere tutti i contratti in essere con l'Acquirente, anche se non relativi al pagamento in questione, fatto salvo al risarcimento del danno.
- In caso di ritardato, mancato o parziale pagamento, su tutte le somme dovute matureranno interessi di mora calcolate ai sensi del decreto legislativo 9 novembre 2012, n. 192 ("Attuazione della direttiva 2011/7/UE del Parlamento Europeo e del Consiglio del 16 febbraio 2011 relativa alla lotta contro i ritardi di pagamento nelle transazioni commerciali) senza necessità di messa in mora e tutti i crediti diventeranno immediatamente esigibili con decadenza dal beneficio del termine.
- Nessuna contestazione per eventuali inadempimenti, né eccezione alcuna, né azioni legali di qualsiasi natura potrà essere sollevata o esercitata dall'Acquirente se non previo integrale pagamento del prezzo.
- Non è ammessa alcuna compensazione fra il prezzo dovuto alla HBS Italy ed eventuali crediti vantati dall'Acquirente.
- L'Acquirente è obbligato al pagamento integrale del prezzo anche in caso di contestazioni.

9. CONSEGNA

- Salvo patto contrario, la fornitura della merce si intende Carriage Insurance paid To (CIP Incoterms 2010).
- È facoltà della HBS Italy effettuare forniture parziali e/o consegne ripartite della merce.

- I termini di consegna indicati nella Conferma d'Ordine non sono termini essenziali, salvo diverso accordo. La forza maggiore o altre circostanze eccezionali o imprevedibili che si verificassero nei confronti della HBS Italy o dei suoi fornitori (quali a mero titolo di esempio scioperi, blocchi stradali, etc.) sospendono i termini per la consegna, senza alcuna responsabilità per la HBS Italy.
 - Qualora vi sia un ritardo nella consegna della merce superiore ai 30 (trenta) giorni, che non dipenda da forza maggiore o da eventi imprevedibili, è fatto obbligo all'Acquirente contestare per iscritto tale ritardo alla HBS Italy, la quale avrà un termine concordato mutualmente tra le Parti per effettuare la consegna. Nessun diritto al risarcimento del danno spetterà all'Acquirente.
 - In caso di consegne ripartite, valgono le precedenti disposizioni.
 - HBS Italy non risponde per danni da anticipata o ritardata consegna, totale o parziale.
- 10. RISCHIO DI DEPERIMENTO DELLA MERCE**
- Il rischio del deperimento o della rovina della merce passa in capo all'Acquirente al più tardi quando la stessa merce lascia gli stabilimenti della HBS Italy ovvero alla consegna secondo l'Incoterm scelto (Incoterms 2010 ICC). A seguito del passaggio dei rischi all'Acquirente, HBS Italy non risponde del deperimento o della rovina della merce.
 - In caso di ritardo da parte dell'Acquirente della presa in consegna della merce, il rischio, qualora non sia già passato in capo all'Acquirente ai sensi del capoverso precedente, si trasmetterà allo stesso alla data di consegna prevista.
 - L'acquirente è obbligato al pagamento integrale del prezzo in caso di danneggiamento o perimento della merce avvenuto dopo il passaggio allo stesso dei rischi.
- 11. VERIFICHE / INSPEZIONI**
- È fatto obbligo all'Acquirente di verificare la conformità della merce e l'assenza di vizi immediatamente alla ricezione della merce e in ogni caso entro un termine di 30 giorni al massimo dalla ricezione della merce, e comunque prima di effettuare qualsiasi lavorazione aggiuntiva sulla stessa.
 - Eventuali contestazioni saranno considerate valide solo se comunicate per iscritto mediante raccomandata a.r. entro 30 (trenta) giorni dalla ricezione della merce.
 - Eventuali vizi occulti dovranno essere denunciati per iscritto mediante raccomandata a.r., entro 8 (otto) giorni dalla scoperta.
 - In ogni caso nessuna denuncia per vizi, difetti o non conformità sarà valida se effettuata oltre un anno dalla consegna.
 - Eventuali denunce dovranno essere dettagliate e specifiche, indicare esattamente i difetti riscontrati e, su richiesta di HBS Italy, dovranno anche comprendere la restituzione del prodotto difettoso a proprie spese, al fine di consentire le verifiche del caso. HBS Italy rimborserà all'Acquirente le spese d'invio ragionevoli e documentate dallo stesso dovute all'invio della merce difettosa a HBS Italy soltanto se il difetto sarà riferibile a difetti materiali e di lavorazione di HBS Italy.
- 12. GARANZIE**
- La HBS Italy garantisce la conformità dei prodotti, intendendo con questo che gli stessi corrispondano per qualità e tipologia a quanto stabilito nel contratto e che siano esenti da vizi che possano impedirne l'uso. I campioni, le indicazioni contenute nei dépliant o le informazioni risultanti da altro materiale pubblicitario non sono vincolanti e non contengono alcuna promessa di qualità in relazione ai prodotti.
 - HBS Italy non si assume alcuna responsabilità circa la conformità del prodotto alle normative di Paesi esteri ove sarà utilizzato o destinato il prodotto, circa eventuali usi speciali, circa gli usi abitualmente previsti nel Paese di destinazione.
 - La garanzia avrà una durata di un anno dalla consegna.
 - Sulle quantità l'Acquirente riconosce alla HBS Italy di accettare quantitativi di fornitura determinati nell'ordine del cliente o dalle minime quantità produttive nel caso di ordini riferiti a prodotti non disponibili a magazzino.
 - La garanzia per i vizi è limitata ai soli vizi dei prodotti dipendenti da difetti di materiale o lavorazione riferibili alla HBS Italy, e non si applica in caso di difetti di installazione o non corretto uso da parte dell'Acquirente. L'onere della prova circa il corretto uso e/o la corretta installazione dei materiali venduti da HBS Italy è a carico dell'Acquirente. La garanzia non si estende a difetti che siano riconducibili a richieste dell'Acquirente, a richieste di imprese terze incaricate dello stesso, alle lavorazioni successive, all'assemblaggio, all'installazione, alle caratteristiche della struttura di destinazione dell'installazione, o ad altre cause che non sono oggetto della fornitura di HBS Italy.
 - HBS Italy non risponde dei difetti di conformità dovuti all'usura normale di quelle parti che, per loro natura, sono soggette ad una rapida e continua usura.
 - In generale, in nessun caso la HBS Italy risponde per difetti di conformità che abbiano la loro causa in un fatto successivo al passaggio dei rischi all'Acquirente ai sensi dell'art. 10.
- 13. CONTENUTO DELLA GARANZIA**
- In caso di contestazione dei vizi nei termini e con le modalità di cui all'art. 11, la HBS Italy eseguirà una verifica del prodotto in contestazione non appena lo stesso verrà inviato presso lo stabilimento della HBS Italy, a spese dell'Acquirente; in caso di impossibilità di spedizione, la HBS Italy effettuerà il sopralluogo, a spese dell'Acquirente. Queste spese saranno rimborsate all'Acquirente se si dimostreranno ragionevoli e documentate e soltanto nel caso in cui i vizi risultassero dovuti a difetti di materiale o lavorazione riferibili a HBS Italy. All'esito delle verifiche la HBS Italy redigerà un verbale contenente il dettaglio degli accertamenti eseguiti. Nel caso in cui saranno accertati dalla HBS Italy i vizi o i difetti contestati, HBS Italy provvederà, gratuitamente, a sua discrezione:
 - a) alla riparazione;
 - b) alla sostituzione mediante la fornitura gratuita Porto Franco dei prodotti dello stesso genere e quantità di quelli risultati non conformi o difettosi, entro un termine ragionevole. Prima della sostituzione della merce l'Acquirente dovrà restituire la merce difettosa alla HBS Italy.
 - La sostituzione s'intende solo in relazione al singolo pezzo danneggiato e non all'intera partita.
 - Non è dovuto alcun risarcimento danni; in particolare l'Acquirente non potrà avanzare altre richieste di risarcimento del danno, di riduzione del prezzo o di risoluzione del contratto.
 - In nessun caso la HBS Italy risponde per danni indiretti o consequenziali, per danni da mancata o ridotta produzione, anche rispetto a già pattuiti termini di consegna, come stabilito nella sezione 24 delle presenti condizioni.
- 14. RISERVA DI PROPRIETA'**
- La merce resta di proprietà della HBS Italy fino al completo pagamento del prezzo.
 - Nel caso venga esercitata la riserva di proprietà da parte della HBS Italy, l'Acquirente presta fin da ora il consenso a consentire alla HBS Italy l'accesso presso i luoghi dove è depositata la merce e il diritto a ritirare la merce di proprietà della HBS Italy.
 - Fino a quando sussiste la riserva di proprietà è fatto divieto all'Acquirente, senza il consenso scritto della HBS Italy, di costituire pegno o di vendere a terzi la merce di proprietà della HBS Italy.
 - È fatto obbligo all'Acquirente di comunicare alla HBS Italy tempestivamente per iscritto eventuali pignoramenti o sequestri della merce di proprietà della HBS Italy e di dichiarare all'Ufficiale Giudiziario il diritto di proprietà della HBS Italy sulla suddetta merce, al fine di consentire alla HBS Italy di esercitare le azioni legali necessarie.
 - In caso di omessa o mancata tempestiva comunicazione, le spese legali relative ai procedimenti sostenuti dalla HBS Italy saranno a carico dell'Acquirente.

15. DIVIETO DI CESSIONE

- Il presente contratto e i diritti da esso derivanti non potranno, in tutto o in parte, essere ceduti dall'Acquirente, senza il consenso scritto della HBS Italy.

16. FORMA, ESCLUSIVITA' E NULLITA'

- Qualsiasi modifica al presente contratto non sarà valida se non fatta per iscritto ed approvata da HBS Italy.
- L'eventuale nullità di una qualsiasi delle clausole previste nel presente contratto non comporterà la nullità dell'intero contratto, il quale andrà integrato ed interpretato nella sua globalità. Le parti si impegnano a sostituire la clausola nulla o inefficace con una clausola che tenga conto e consenta di realizzare lo scopo economico che le parti, il contratto e le condizioni generali si erano prefissati.

17. OBBLIGO DI RISERVATEZZA

- L'Acquirente si obbliga a mantenere riservate tutte le notizie e le informazioni di carattere tecnico (disegni, prospetti tecnici, documentazione, formule, corrispondenza etc.) ricevute dalla HBS Italy o apprese in esecuzione del presente contratto.

18. RISOLUZIONE

- HBS Italy potrà risolvere il presente contratto, senza preavviso, mediante dichiarazione della propria volontà di risoluzione, comunicata per iscritto all'Acquirente mediante raccomandata a.r., fax o mail, al verificarsi di uno dei seguenti eventi:
 - a) il mancato pagamento, parziale o totale, di quanto dovuto dall'Acquirente secondo i tempi e le modalità previste nel presente contratto, salvo che la HBS Italy non si avvalga della facoltà di chiedere l'adempimento del contratto, in ogni caso con pagamento dell'importo stabilito nel presente contratto, e previa rideterminazione dei termini delle consegne ripartite, oltre al risarcimento del danno;
 - b) In caso di dichiarazione di fallimento dell'Acquirente o nel caso in cui la stessa venga sottoposta ad una procedura concorsuale;
 - c) in tutti gli altri casi previsti dagli artt. 1453 del codice civile italiano.

19. LEGGE APPLICABILE

- Per tutto quanto non espressamente previsto dalle presenti condizioni generali si applica la legge italiana e gli artt. 1470 e seguenti del codice civile italiano, con esclusione, tuttavia, delle norme sul conflitto di leggi e della Convenzione delle Nazioni Unite sui Contratti di Vendita Internazionale di Merci.

20. FORO COMPETENTE

- Per tutte le controversie che dovessero sorgere in relazione all'esistenza, validità, interpretazione, esecuzione e risoluzione del presente contratto sarà competente in via esclusiva il Foro di Milano.

21. COMUNICAZIONI

- Tutte le comunicazioni riguardanti questo contratto devono essere fatte per iscritto, e si intenderanno validamente effettuate se inviate a mezzo raccomandata a.r. o a mezzo e-mail certificata ai seguenti indirizzi:
HYDRO Building Systems Italy S.P.A.,
Via A. Ponchielli 3, 20063 - Cernusco sul Naviglio (MI)
hydrobuildingsystemsitaly@pechydrosystems.it

22. DATA PROTECTION / PRIVACY

- Ai sensi del D. Lgs. N. 196 del 30.6.2003 entrambe le Società/Parti dichiarano di aver ricevuto informativa, ed autorizzano fin da ora ogni trattamento nonché comunicazione e diffusione dei dati, anche sensibili, necessari per la conclusione del presente contratto di fornitura.
- Entrambe le parti si impegnano altresì a provvedere a propria cura e spese ad ogni adempimento del sopra citato decreto legislativo per soggetti terzi di propria competenza che, nel corso del rapporto contrattuale di cui trattasi, dovesse rendersi necessario per l'espletamento dell'incarico ricevuto.

23. NORME TECNICHE E RESPONSABILITA' DEL PRODUTTORE

- Per ciò concerne le caratteristiche dei prodotti della HBS Italy, essi sono conformi alla legislazione, alle norme tecniche vigenti in Italia e alle norme di prodotto specifiche al momento della conclusione del contratto.
- L'Acquirente si assume per intero il rischio di un'eventuale difformità tra le norme italiane e quelle del Paese di destinazione dei prodotti, tenendo indenne la HBS Italy da ogni eventuale richiesta di risarcimento danni o sanzione o altra conseguenza economica.
- HBS Italy garantisce le prestazioni dei prodotti di sua fabbricazione solo ed esclusivamente in relazione ad usi, destinazioni, applicazioni, tolleranze da essa espressamente indicati.
- L'Acquirente non è autorizzato a disporre dei prodotti fornitigli dalla HBS Italy in modo non conforme alle indicazioni di cui al punto precedente.

24. LIMITAZIONE DELLA RESPONSABILITA' ED ESCLUSIONE DEI DANNI CONSEQUENZIALI

- Nonostante tutto ciò diversamente convenuto in qualsiasi documento contrattuale, come a titolo esemplificativo ma non esaustivo, nell'ordine d'acquisto, nella conferma d'ordine, nella documentazione tecnica, in queste condizioni generali di vendita o quelle d'acquisto dell'Acquirente, o altro, la responsabilità contrattuale complessiva di HBS Italy in base a qualsiasi e tutte le rivendicazioni per danni o perdite derivanti da o in relazione all'adempimento o inadempimento da parte di HBS Italy, è limitata a 100% del prezzo/valore totale dell'ordine d'acquisto.
- Nonostante tutto ciò diversamente convenuto in qualsiasi documento contrattuale, come a titolo esemplificativo ma non esaustivo nell'ordine d'acquisto, nella conferma d'ordine, nella documentazione tecnica, in queste condizioni generali di vendita o quelle d'acquisto dell'Acquirente, o altro, nessuna delle Parti assume alcuna responsabilità nei confronti della controparte per qualsiasi danno o perdita indiretto/a o consequenziale come ma non esclusivamente la mancata o ridotta produzione, perdita di profitti, perdita di uso, perdita di contratti o qualsiasi altro/a danno, perdita indiretto/a.



Hydro Building Systems Italy S.p.A.
Via A. Ponchielli 3, 20063
Cernusco sul Naviglio (MI)
T: + 02 92 42 91
F: 02 92 42 94 96
www.domal.it