

Frangisole



domal
l'alluminio è di casa



By  Hydro

CONSIGLI PRATICI PER:

- LAVORAZIONE
- PROTEZIONE
- PULIZIA
- MANUTENZIONE

DELL' ALLUMINIO VERNICIATO ED OSSIDATO

1. **IMBALLAGGIO.** Impiegare la giusta protezione, evitando di esporre il profilo protetto direttamente ai raggi solari. In ogni caso il prodotto impiegato per eventuali reimpballi deve essere compatibile con la verniciatura o con l'ossidazione ed occorre seguire le istruzioni del fornitore.
2. **LAVORAZIONE.** Durante tutte le fasi di lavorazione manovrare i profilati con estrema delicatezza ed accertarsi che l'ambiente di lavoro sia pulito. Usare la massima cura nella movimentazione dei pezzi. Evitare il contatto con scorie o residui di limature delle lavorazioni precedenti.
3. **ATTREZZATURE.** Accertarsi che i macchinari e gli utensili siano sempre efficienti ed adatti al compito da svolgere, in particolare le lame e le troncatrici. Per il raffreddamento degli utensili evitare prodotti che possono intaccare la colorazione dei profilati e pregiudicarne la qualità.
4. **ACCESSORI.** Utilizzare esclusivamente accessoristica di ottima qualità. La viteria deve sempre essere in materiale adatto e, possibilmente, isolato. Ricordare sempre che tutto ciò che non è alluminio, ma è in contatto con quest'ultimo, può creare problemi di corrosione. Evitare l'uso delle squadrette in ferro non opportunamente trattate.
5. **LUBRIFICANTI.** Eseguire con particolare attenzione ed appositi olii la lubrificazione dell'accessoristica.
6. **POSA IN OPERA.** La buona norma richiede sempre di installare per ultimo il serramento in alluminio, evitando in questo modo possibili inconvenienti dovuti al contatto con sostanze presenti in cantiere che possono danneggiare le superfici verniciate o anodizzate.
7. **MANUTENZIONE E PULIZIA.** Per mantenere il più possibile inalterate nel tempo le superfici anodizzate o verniciate, è necessario che le stesse vengano opportunamente pulite con prodotti appositi.

In ogni caso si raccomanda vivamente di:

- Pulire le superfici quando non sono esposte a fonti di calore diretto, ad esempio i raggi solari.
- Usare per la pulizia una spugna o un panno bagnato con l'apposito detergente.
- Il detergente deve essere: neutro, non abrasivo, non a base di ammoniaca, non a base di cloro (ad esempio candeggina).
- Le parti meccaniche debbono essere: pulite ed oliate tramite spray al silicone oppure al teflon e controllate anche a livello di usura.

PESO PROFILATI E GUARNIZIONI

Il peso riportato sul catalogo per i profilati e le guarnizioni è quello teorico quindi potrà variare in funzione delle tolleranze dimensionali e di spessore regolamentate dalle norme.

(Norma EN 12020/2 per i profilati e norma UNI EN 12365-1 per le guarnizioni).

Lega di estrusione:

I profilati sono estrusi in lega EN AW 6060 – conformi alla norma UNI EN 573/3 con stato di fornitura T66 – EN 515.

Lunghezza delle barre:

La lunghezza commerciale delle barre dei profilati è di mm 6500.
Per eventuali dimensioni differenti contattare i servizi commerciali.

Dimensione dei profilati:

Le dimensioni riportate per i profilati sono quelle teoriche quindi potranno variare, a causa delle tolleranze di estrusione (Norma EN12020/2).

Detta variabilità può risultare più evidente nelle cavità previste per l'inserimento di accessori e guarnizioni.

Anche gli accoppiamenti possono risentire di queste variazioni dimensionali.

Le cave piccole, in particolare quelle delle guarnizioni, possono essere sensibilmente ridotte, nel caso di profilati verniciati, dello spessore della vernice stessa.

Dimensioni di taglio:

Nel presente catalogo sono riportate le distinte di taglio.

Le dimensioni teoriche riportate sono esatte, ma nella pratica dovranno essere considerati gli arrotondamenti che la tecnica e l'attrezzatura della propria officina consigliano.

Schemi, sezioni e collegamenti al muro:

Gli schemi, le sezioni e gli attacchi a muro riportati sul catalogo, non hanno valore limitativo, ma sono soluzioni consigliate ed esemplificazioni di alcune situazioni più comunemente riscontrate nelle realtà.

Verniciatura:

Al fine di limitare il processo di corrosione filiforme si devono seguire alcune importanti regole: sigillare le parti tagliate, evitare ristagni di condensa e prestare la massima attenzione alla posa in opera.

DESCRIZIONE TECNICA DEL SISTEMA FRANGISOLE

Profilati estrusi in lega: EN AW-6060 secondo norma EN573/3

Trattamento termico: T66 secondo norma EN 515 Tolleranze

dimensionali e spessori: EN 12020/2

Tipo di oscuramento :

- Profili orientabili lungo l'asse longitudinale a secondo che siano installati verticalmente o orizzontalmente

Tipo di pale :

- I profili costituenti i frangisole hanno una lunghezza di 227 mm ed una larghezza nella parte centrale di 30 mm. La forma del profilo si assottiglia verso le estremità in modo da poter garantire un occultamento totale in posizione chiusa.

Movimentazione :

- La movimentazione sarà di tipo manuale e sarà realizzata attraverso un perno in alluminio che consentirà la rotazione attorno ad un asse orizzontale. Il movimento sarà trasmesso all'asta di comando attraverso un accessorio di collegamento in materiale plastico.

N.B.:

La lunghezza delle pale frangisole sarà in funzione dei carichi del vento e della neve applicati.

Un tubolare in acciaio 25x25 mm potrà essere inserito nella tubolarità interna del profilo in modo da poter aumentare la portata.

LA MARCATURA CE DEI SISTEMI OSCURANTI

Il marchio CE, apposto sui prodotti da costruzione, attesta la loro conformità ai requisiti di base definiti dal Regolamento Europeo Prodotti da Costruzione (CPR) n. 305/2011.

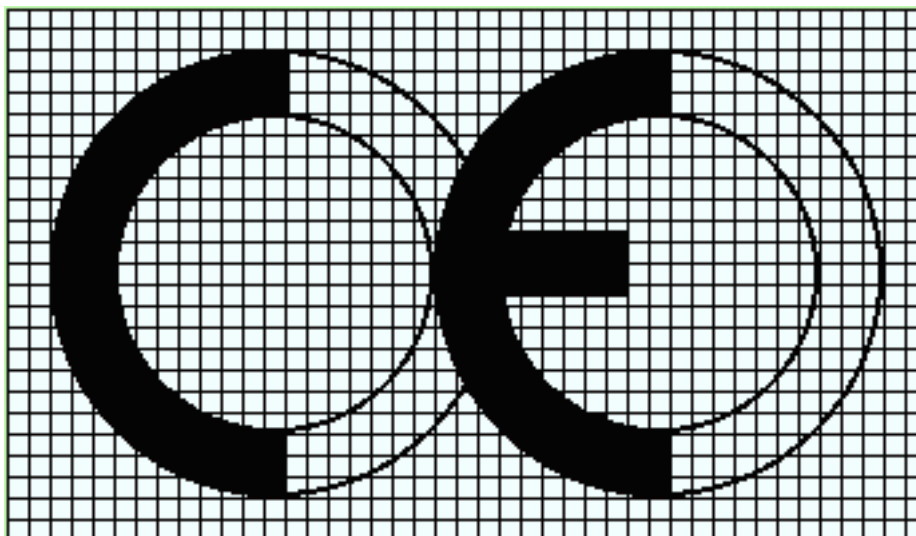
La marcatura CE di uno specifico prodotto da costruzione diviene obbligatoria, al fine di immettere il prodotto in un mercato della Comunità Europea, allorché sia stata emessa dal CEN, su mandato della Comunità Europea, una “specificazione tecnica” (norma oppure benessere tecnico) che regolamenti la sua applicazione.

La responsabilità per la verifica dei requisiti del prodotto e per l’apposizione della marcatura CE spetta al suo fabbricante.

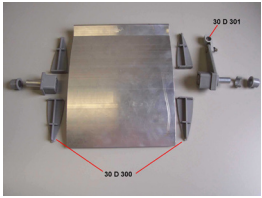
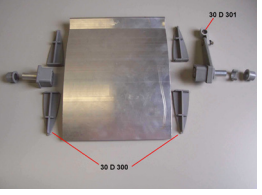
Al fine di garantire i requisiti richiesti dalle relative norme, il fabbricante è tenuto a:

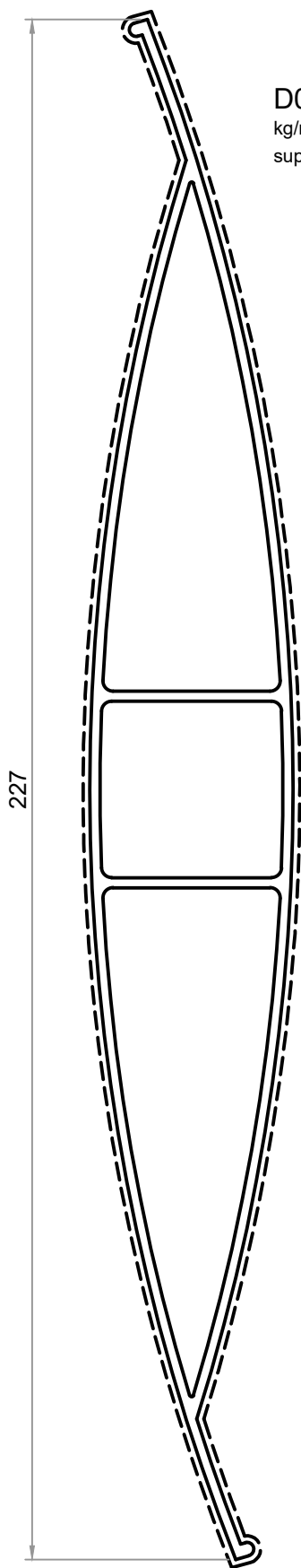
1. Predisporre un piano di controllo della produzione (FPC). E’ un sistema di procedure e controlli da eseguire durante le fasi di produzione;
2. Effettuare delle “prove iniziali di tipo” (ITT) sul prodotto al fine di determinare le prestazioni. Le modalità di prova dei requisiti del prodotto sono definite dalle norme richiamate dalla specifica “norma prodotto”.

Il fabbricante può procedere in più modi: eseguire autonomamente i test sui propri prodotti, diventando quindi titolare degli ITT oppure far riferimento ai risultati di prove effettuate dal detentore del sistema oscurante, purché quest’ultimo abbia espresso il proprio consenso per mezzo di un contratto di licenza d’uso stipulato fra le parti.

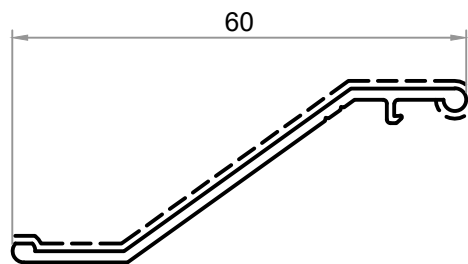


CONFORMAZIONE DEL MARCHIO CE

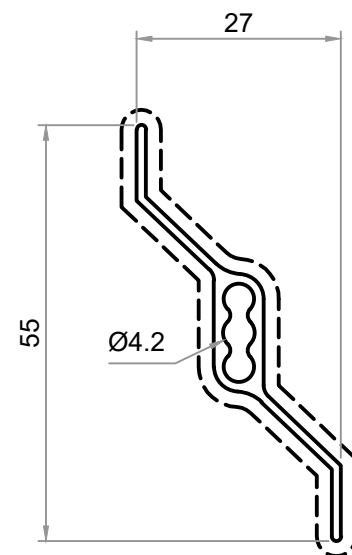
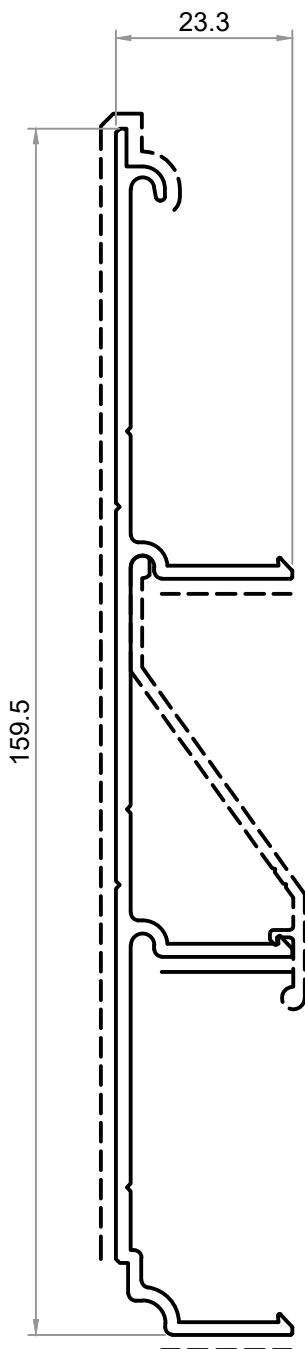
ACCESSORI	CODICE	DESCRIZIONE	MATERIALE
	D030D300	KIT PALA FRANGISOLE	ACCIAIO
	D030D301	AGGANCI ASTA DI COMANDO PER FRANGISOLE	ALLUMINIO + ACCIAIO



D0034640
 kg/m. 1.933
 sup. in vista mm. 472

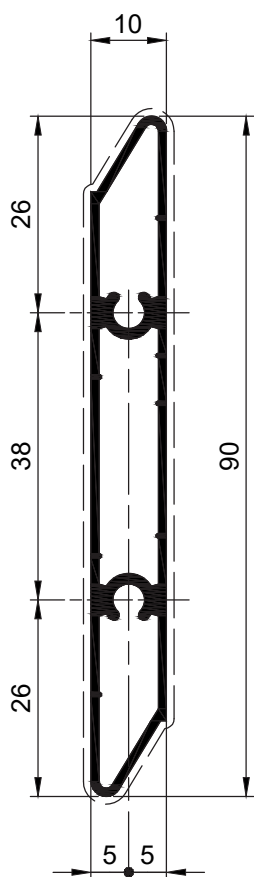


D0031931
 kg/m. 0.296
 sup. in vista mm. 73

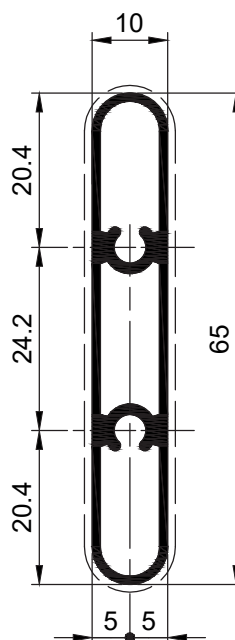


D0011006
 kg/m. 0.310
 sup. in vista mm. 136

D0031932
 kg/m. 1.164
 sup. in vista mm. 431

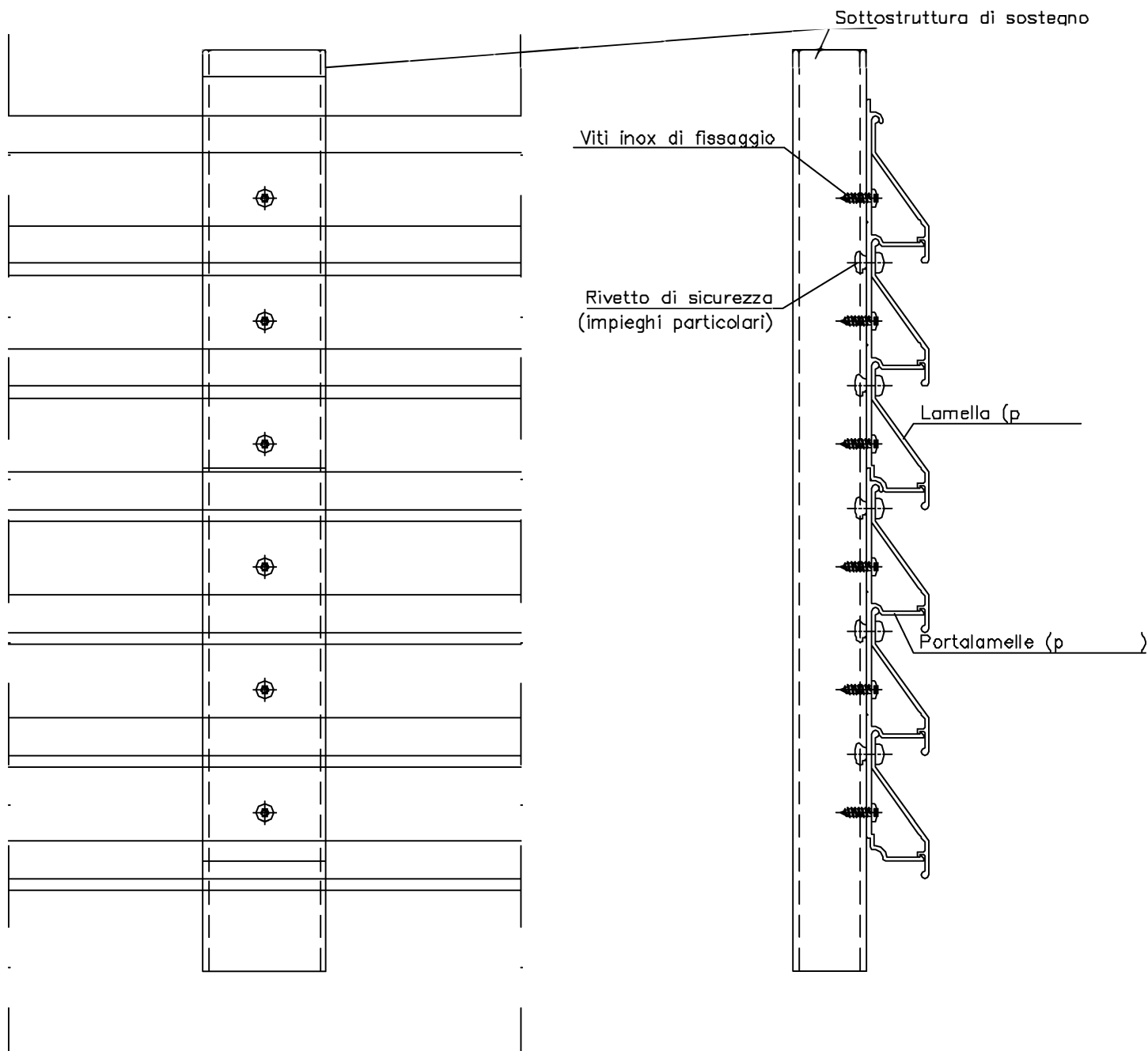


D3555000	
Peso	0,682 Kg/m
Sup. in vista	189 mm



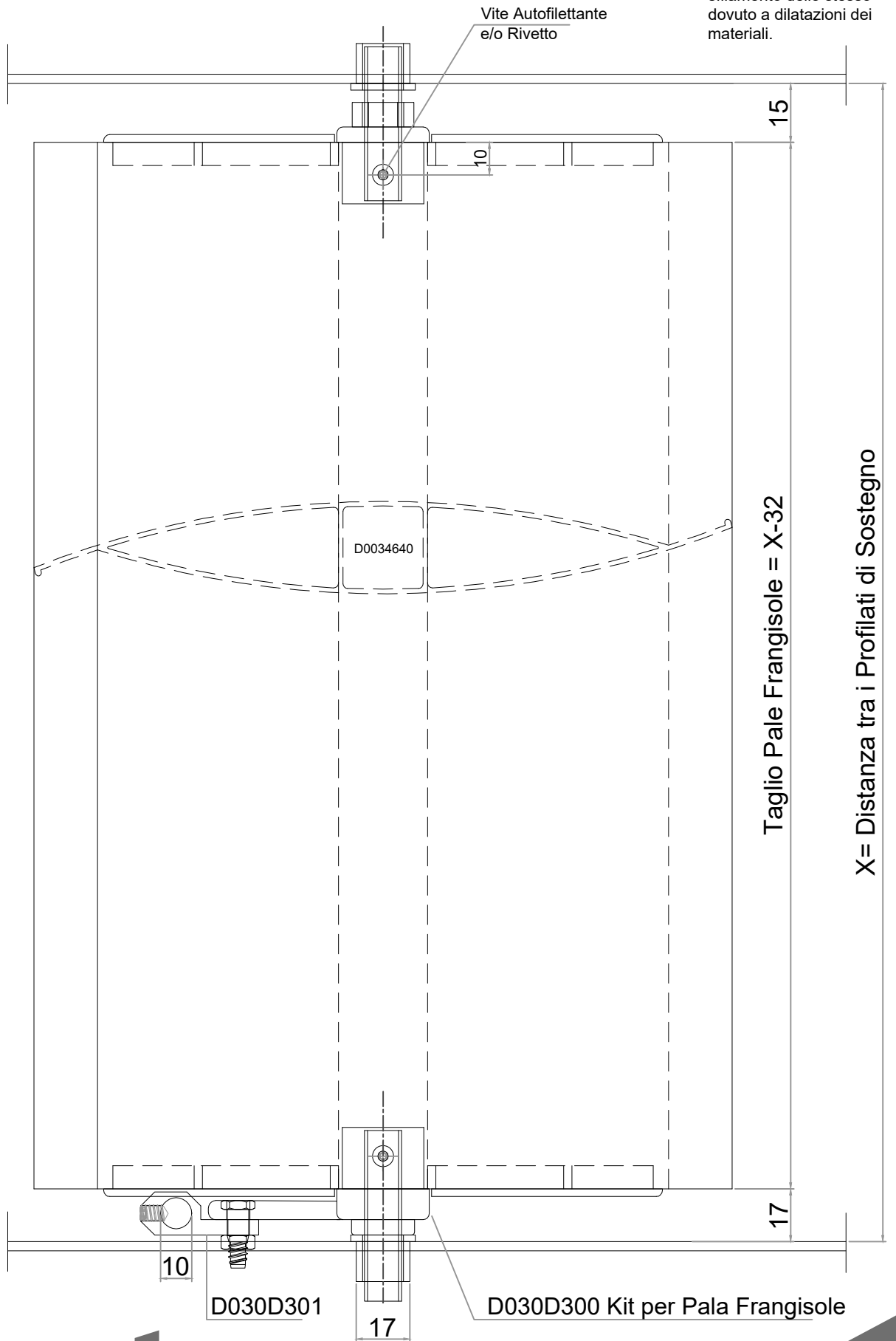
D3555001	
Peso	0,538 Kg/m
Sup. in vista	141 mm

NB il passo dei montanti della struttura di sostegno deve essere adeguato all'eventuale esposizione all'azione del vento o della neve. Per applicazioni di lamelle all'esterno, al fine di evitare possibili distacchi accidentali o dovuti a qualsiasi altro motivo (dilatazioni, movimenti della sottostruttura, etc) è necessario fissarle almeno in un punto con un rivetto di sicurezza.



Massima distanza tra i profilati di sostegno:
Dilatazione = 0mm

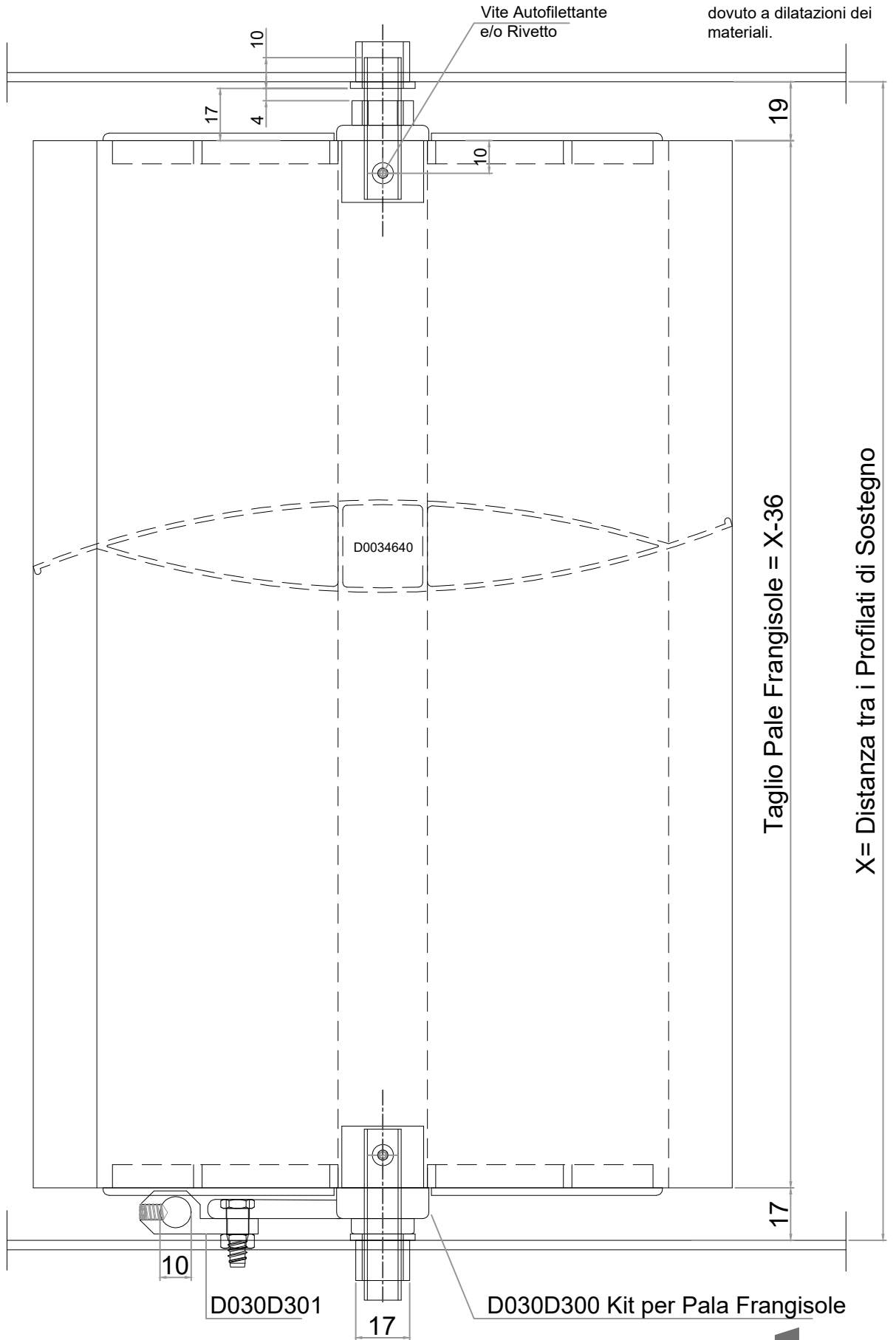
NB: E' necessario fissare il tappo D030D300 come descritto nel disegno, per evitare lo sfilamento dello stesso dovuto a dilatazioni dei materiali.



SEZIONI

Massima distanza tra i profilati di sostegno:
Dilatazione = 4mm

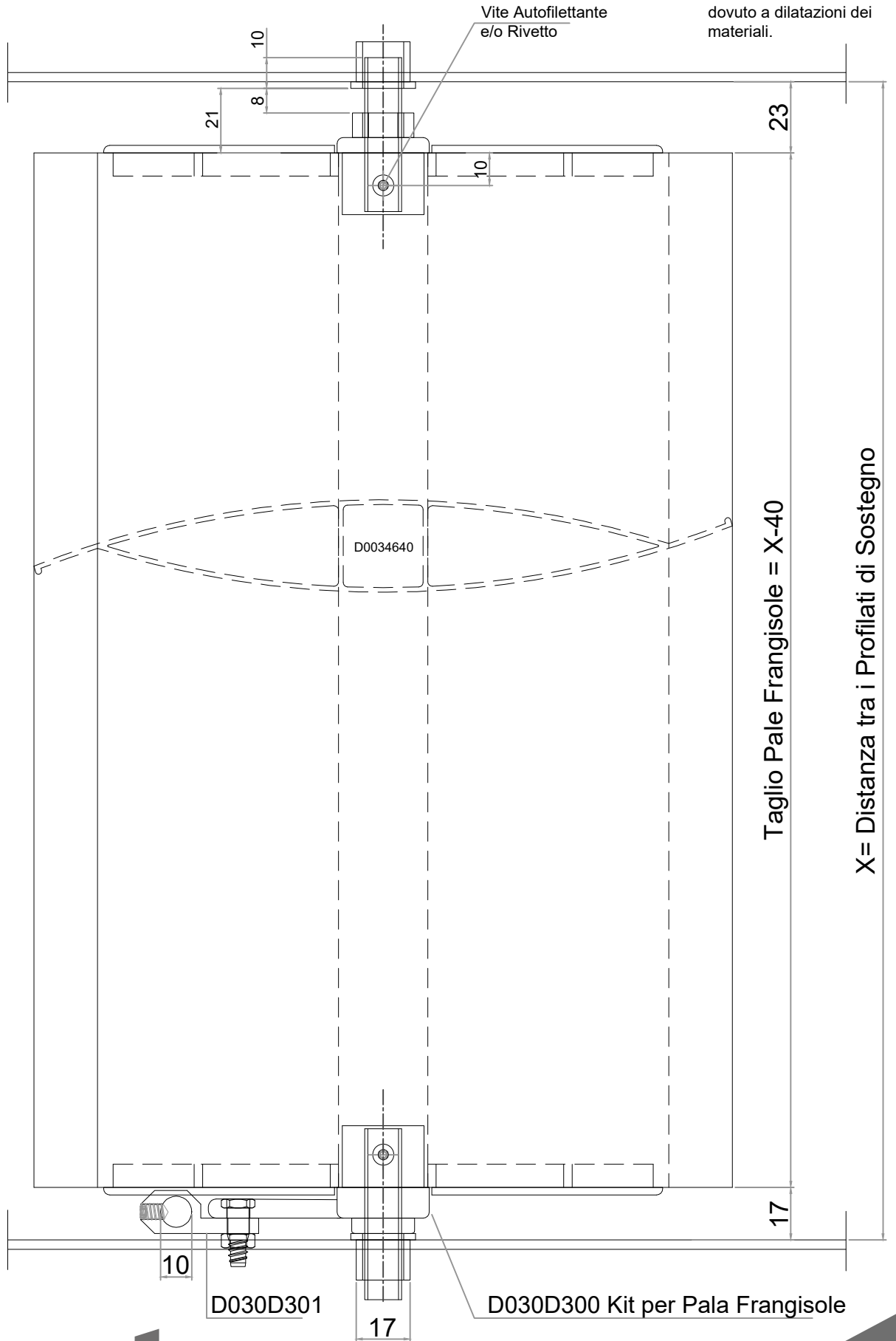
NB: E' necessario fissare il tappo D030D300 come descritto nel disegno, per evitare lo sfilamento dello stesso dovuto a dilatazioni dei materiali.



SEZIONI

Massima distanza tra i profilati di sostegno:
Dilatazione = 8mm

NB: E' necessario fissare il tappo D030D300 come descritto nel disegno, per evitare lo sfilamento dello stesso dovuto a dilatazioni dei materiali.



X= Distanza tra i Profilati di Sostegno

SEZIONI

NB: E' necessario fissare il tappo D030D300 come descritto nel disegno, per evitare lo sfilamento dello stesso dovuto a dilatazioni dei materiali.

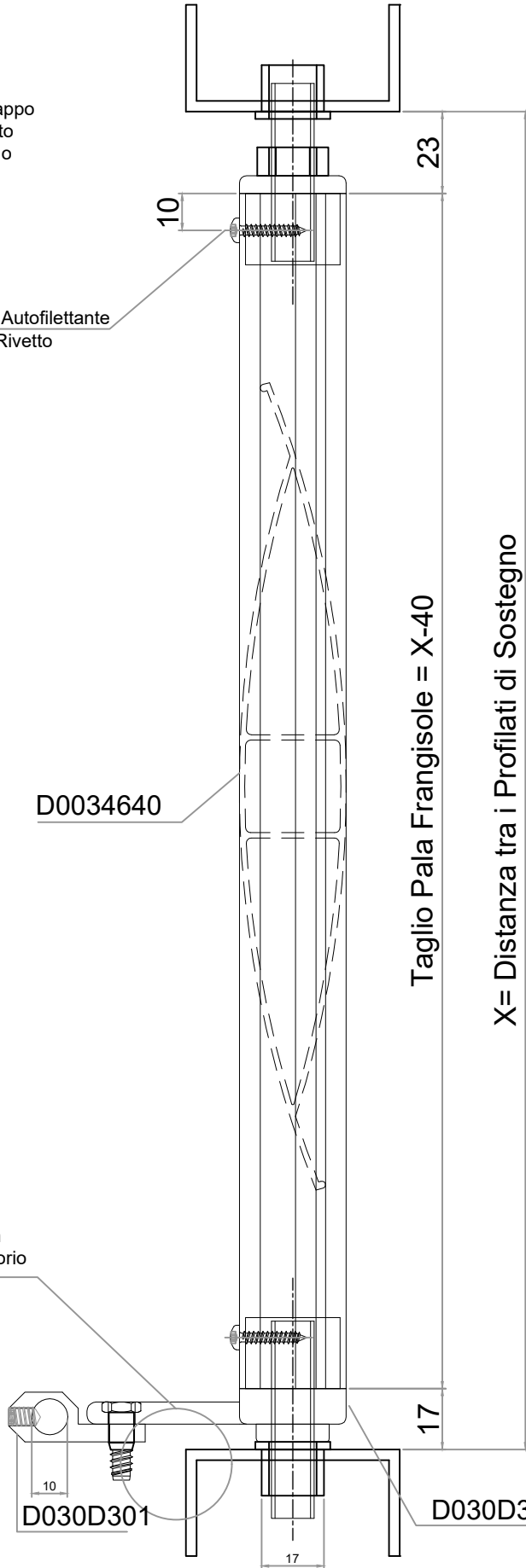
Vite Autofilettante e/o Rivetto

D0034640

NB: Fare attenzione che il profilato di sostegno non interferisca con l'accessorio

D030D301

D030D300 Kit per Pala Frangisole



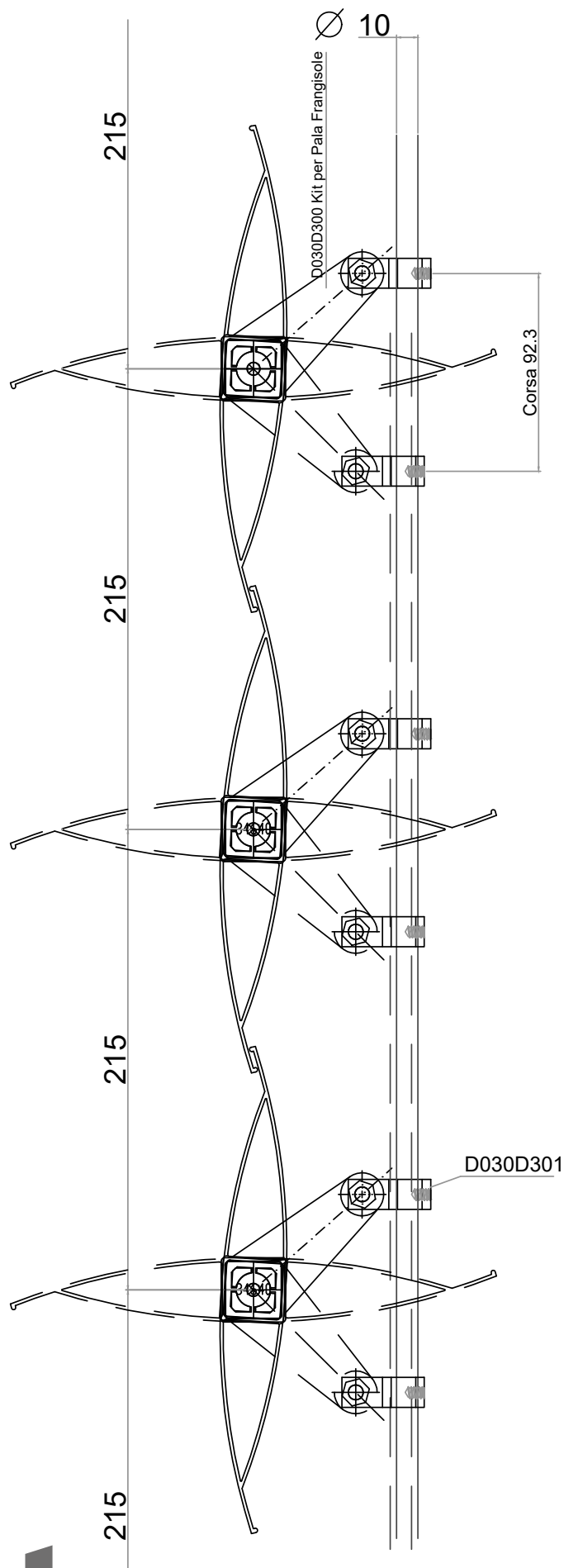
23

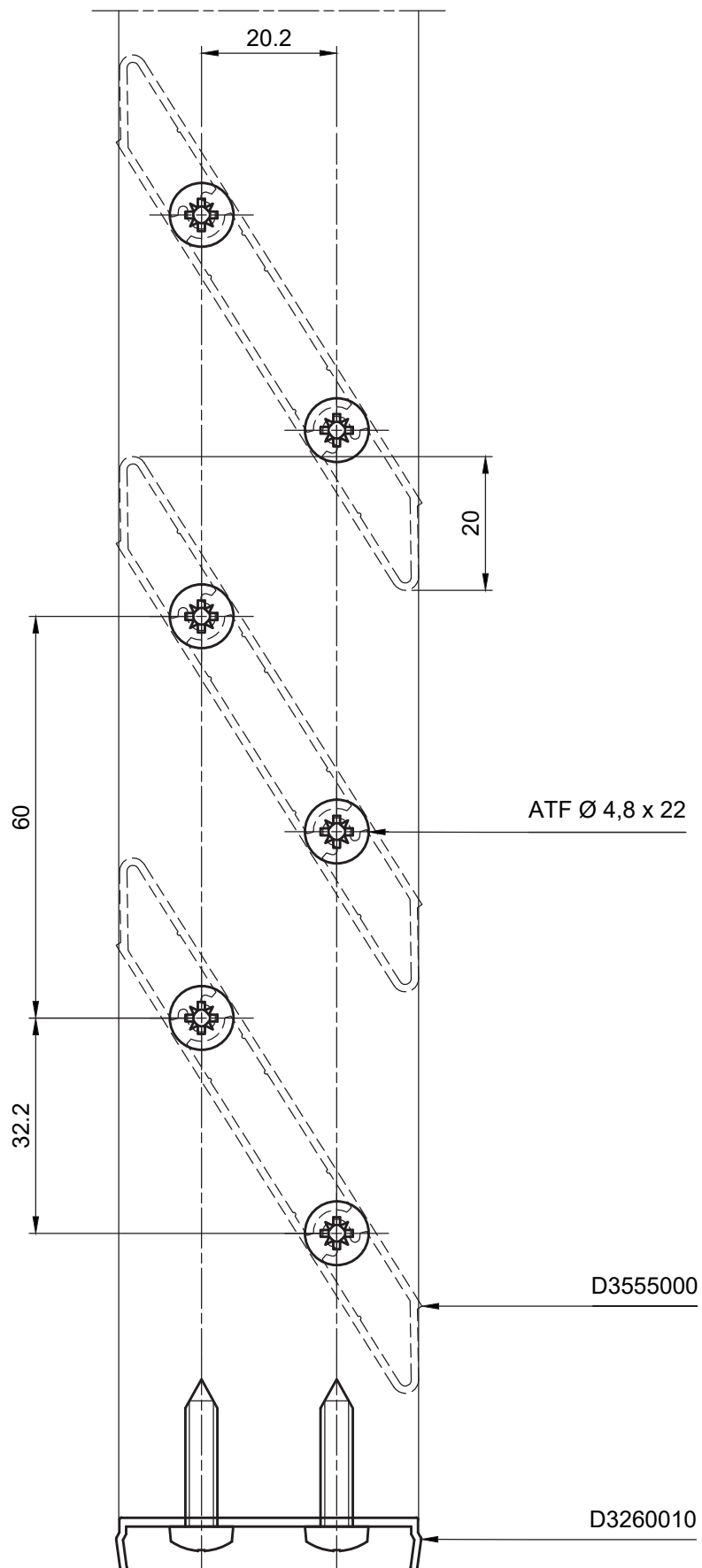
10

17

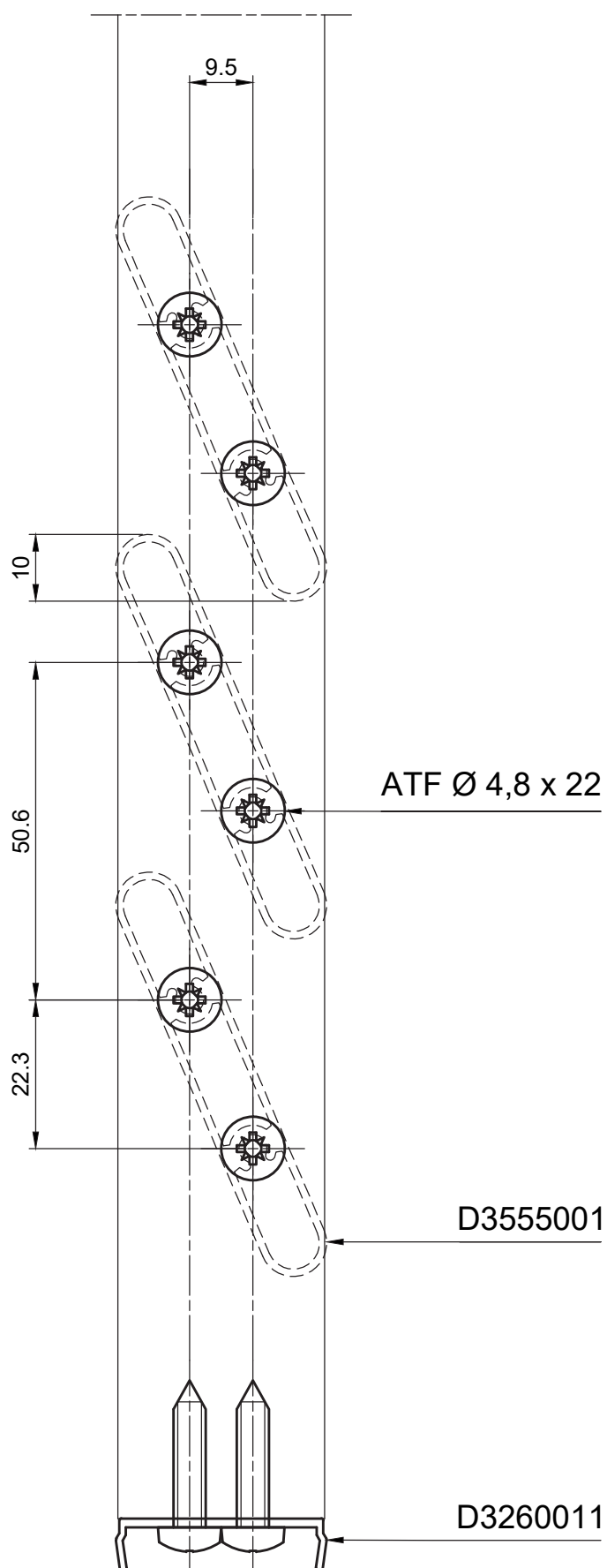
17

Taglio Pala Frangisole = X-40
X= Distanza tra i Profilati di Sostegno





NB: le quote di foratura e i sormonti delle lamelle sono modificabili



NB: le quote di foratura e i sormonti delle lamelle sono modificabili

CONDIZIONI GENERALI DI VENDITA SAPA BUILDING SYSTEMS S.p.A. (SBS Italia)

1. PREMESSA

- Le presenti condizioni generali di vendita e la conferma scritta d'ordine di SBS Italia si applicano integralmente all'ordine di acquisto/contratto. Modificazioni o deviazioni devono essere concordate per iscritto tra le Parti.
- L'emissione dell'ordine d'acquisto dall'Acquirente implica l'accettazione integrale delle presenti condizioni generali di vendita di SBS Italia.
- Le presenti condizioni generali di vendita sono riportate in ogni modulo di conferma d'ordine, nei manuali, anche informativi, nei cataloghi e nel sito della SBS Italia e si considerano conosciute da tutti i Compratori.
- Ogni notifica scritta può essere fatta tramite documento firmato dalle Parti, o via lettera, fax, E-mail o altro mezzo di comunicazione come concordato tra le Parti.

2. OFFERTE / QUOTAZIONI

- Le offerte formulate da SBS Italia sono senza impegno e non valgono quale proposta.
- Le offerte sono subordinate alle condizioni generali di vendita di SBS Italia.
- Le presenti condizioni generali di vendita sono riportate nell'offerta di SBS Italia e si intendono accettate mediante invio o consegna dell'Ordine / Commessa.

3. ORDINI /COMMESSE

- Ogni ordine/commessa formulato dall'Acquirente è soggetto ad accettazione scritta (c.d. Conferma) da parte di SBS Italia ed implica l'accettazione delle condizioni generali di SBS Italia.
- Gli ordini devono essere completi e definiti in ogni loro parte mediante Distinta inviata a mezzo fax o e-mail.
- La trasmissione dell'ordine impegna l'Acquirente ai dati contenuti nella propria scheda commerciale consegnatagli da nostro delegato o comunque, se non diversamente specificato per iscritto, ai prezzi, alle condizioni di listino ed alle condizioni generali di vendita di SBS Italia in vigore alla data di conferma d'ordine.
- Eventuali richieste di variazioni, modifiche o cancellazioni da parte dell'Acquirente sono soggette ad approvazione da parte di SBS Italia e dovranno pervenire unicamente e inderogabilmente entro 12 ore lavorative dall'invio dell'ordine solo a mezzo e-mail o fax.
Le 12 ore verranno calcolate considerando data e ora indicate sulla e-mail/fax dell'invio ordine e sulla e-mail/fax di richiesta cancellazione/variazione/modifica.
In caso di variazioni dell'ordine SBS Italia si riserva la facoltà di ritardare i tempi di consegna e di modificare il prezzo.

4. CONFERME D'ORDINE

- La Conferma d'ordine della SBS Italia giungerà all'Acquirente a mezzo e-mail, fax, posta, o a mano.
- La Conferma d'ordine inviata dalla SBS Italia definisce e riporta tutte le condizioni e i contenuti definitivi e vincolanti del Contratto, sostituendosi integralmente all'ordine/commessa.
- La Conferma d'ordine e le presenti condizioni generali di contratto prevarranno in ogni caso su eventuali condizioni generali o particolari di acquisto predisposte dall'Acquirente.
- Qualsiasi condizione scritta o verbale inviata da parte dei nostri collaboratori, funzionari di vendita dipendenti della SBS Italia o agenti di vendita è priva di valore se non riprodotta nel testo della nostra conferma d'ordine o se non confermata per iscritto dalla SBS Italia.

5. OGGETTO DEL CONTRATTO

- Il contratto ha per oggetto la fornitura dei materiali, per i quantitativi specificati nella nostra Conferma d'ordine o in ogni eventuale successiva modifica trasmessa via fax, mail o *brevi manu* dalla SBS Italia.
- Non rientrano nell'oggetto del presente contratto con la SBS Italia i campioni di materiale e i prototipi da sottoporre a prove e/o a test, tutte le informazioni rese in qualsiasi forma o sede per le lavorazioni dei nostri prodotti, quali ad esempio proposte di calcoli, di progetti, di disegni,

informazioni relative all'assemblaggio, all'installazione, alla lavorazione, alle verifiche statiche, all'offerta per gare d'appalto; pertanto SBS Italia non si assume alcuna responsabilità per le fasi di lavorazione successive alla fornitura dei nostri prodotti, anche con riguardo alla loro interazione con altri prodotti.

- In ogni caso, le dimensioni, gli schemi di montaggio e di lavorazione, i prezzi, le prestazioni e gli altri dati figuranti nei cataloghi, nei manuali di lavorazione, nei prospetti, negli annunci pubblicitari, nelle illustrazioni, nei listini prezzi, od in altri documenti illustrativi della SBS Italia, così come le caratteristiche dei modelli e campioni inviati dalla SBS Italia all'Acquirente, hanno carattere di mere indicazioni, non saranno vincolanti e non contengono alcuna promessa di qualità in relazione ai prodotti.
Tali dati non hanno valore impegnativo se non sono espressamente richiamati nelle Conferme d'ordine.
- SBS Italia si riserva di apportare in qualunque momento ai propri prodotti quelle modifiche tecniche non sostanziali, dettate da esigenze di produzione, che riterrà convenienti, senza obbligo di comunicazione.

6. PREZZI

- I prezzi delle nostre merci si intendono Carriage Insurance paid To (CIP per gli Incoterms 2010 ICC) salvo diversa pattuizione tra le parti. I pagamenti e ogni altra somma dovuta a qualsiasi titolo alla SBS Italia si intendono netti al domicilio della SBS Italia.
- Qualsiasi sia il metodo di pagamento usato, il pagamento non sarà considerato completato se il conto bancario di SBS Italia sia stato totalmente e irrevocabilmente accreditato.
- I prezzi applicati sono quelli indicati nel listino prezzi della SBS Italia valido al momento della consegna dei nostri prodotti allo spedizioniere, oltre alle rispettive imposte sul valore aggiunto, salvo diversa indicazione da provarsi per iscritto contenuta nella Conferma d'Ordine della SBS Italia o in altro documento proveniente da SBS Italia.

7. CONDIZIONI DI PAGAMENTO

- Il pagamento dovrà essere effettuato, salvo diverso accordo scritto, a fine mese dalla data della fattura o entro il diverso termine indicato nella fattura, a mezzo di ricevuta bancaria, bonifico bancario presso l'istituto bancario indicato dalla SBS Italia o tramite rimessa diretta.
- SBS Italia si riserva di chiedere degli acconti sul prezzo da versare al momento della conclusione del contratto o successivamente.

8. RITARDATI PAGAMENTI

- In caso di ritardato, mancato o parziale pagamento da parte dell'Acquirente, la SBS Italia si riserva il diritto di sospendere immediatamente la fornitura, e/o di risolvere tutti i contratti in essere con l'Acquirente, anche se non relativi al pagamento in questione, fatto salvo al risarcimento del danno.
- In caso di ritardato, mancato o parziale pagamento, su tutte le somme dovute matureranno interessi di mora calcolate ai sensi del decreto legislativo 9 novembre 2012, n. 192 ("Attuazione della direttiva 2011/7/UE del Parlamento Europeo e del Consiglio del 16 febbraio 2011 relativa alla lotta contro i ritardi di pagamento nelle transazioni commerciali) senza necessità di messa in mora e tutti i crediti diventeranno immediatamente esigibili con decadenza dal beneficio del termine.
- Nessuna contestazione per eventuali inadempimenti, né eccezione alcuna, né azioni legali di qualsiasi natura potrà essere sollevata o esercitata dall'Acquirente se non previo integrale pagamento del prezzo.
- Non è ammessa alcuna compensazione fra il prezzo dovuto alla SBS Italia ed eventuali crediti vantati dall'Acquirente.
- L'Acquirente è obbligato al pagamento integrale del prezzo anche in caso di contestazioni.

9. CONSEGNA

- Salvo patto contrario, la fornitura della merce si intende Carriage Insurance paid To (CIP Incoterms 2010).
- È facoltà della SBS Italia effettuare forniture parziali e/o consegnare ripartite della merce.

- I termini di consegna indicati nella Conferma d'Ordine non sono termini essenziali, salvo diverso accordo. La forza maggiore o altre circostanze eccezionali o imprevedibili che si verificassero nei confronti della SBS Italia o dei suoi fornitori (quali a mero titolo di esempio scioperi, blocchi stradali, etc.) sospendono i termini per la consegna, senza alcuna responsabilità per la SBS Italia.
- Qualora vi sia un ritardo nella consegna della merce superiore ai 30 (trenta) giorni, che non dipenda da forza maggiore o da eventi imprevedibili, è fatto obbligo all'Acquirente contestare per iscritto tale ritardo alla SBS Italia, la quale avrà un termine concordato mutualmente tra le Parti per effettuare la consegna. Nessun diritto al risarcimento del danno spetterà all'Acquirente.
- In caso di consegne ripartite, valgono le precedenti disposizioni.
- SBS Italia non risponde per danni da anticipata o ritardata consegna, totale o parziale.

10. RISCHIO DI DEPERIMENTO DELLA MERCE

- Il rischio del deperimento o della rovina della merce passa in capo all'Acquirente al più tardi quando la stessa merce lascia gli stabilimenti della SBS Italia ovvero alla consegna secondo l'Incoterm scelto (Incoterms 2010 ICC). A seguito del passaggio dei rischi all'Acquirente, SBS Italia non risponde del deperimento o della rovina della merce.
- In caso di ritardo da parte dell'Acquirente della presa in consegna della merce, il rischio, qualora non sia già passato in capo all'Acquirente ai sensi del capoverso precedente, si trasmetterà allo stesso alla data di consegna prevista.
- L'acquirente è obbligato al pagamento integrale del prezzo in caso di danneggiamento o perimento della merce avvenuto dopo il passaggio allo stesso dei rischi.

11. VERIFICHE / INSPEZIONI

- È fatto obbligo all'Acquirente di verificare la conformità della merce e l'assenza di vizi immediatamente alla ricezione della merce e in ogni caso entro un termine di 30 giorni al massimo dalla ricezione della merce, e comunque prima di effettuare qualsiasi lavorazione aggiuntiva sulla stessa.
- Eventuali contestazioni saranno considerate valide solo se comunicate per iscritto mediante raccomandata a.r. entro 30 (trenta) giorni dalla ricezione della merce.
- Eventuali vizi occulti dovranno essere denunciati per iscritto mediante raccomandata a.r., entro 8 (otto) giorni dalla scoperta.
- In ogni caso nessuna denuncia per vizi, difetti o non conformità sarà valida se effettuata oltre un anno dalla consegna.
- Eventuali denunce dovranno essere dettagliate e specifiche, indicare esattamente i difetti riscontrati e, su richiesta di SBS Italia, dovranno anche comprendere la restituzione del prodotto difettoso a proprie spese, al fine di consentire le verifiche del caso. SBS Italia rimborserà all'Acquirente le spese d'invio ragionevoli e documentate dallo stesso dovute all'invio della merce difettosa a SBS Italia soltanto se il difetto sarà riferibile a difetti materiali e di lavorazione di SBS Italia.

12. GARANZIE

- La SBS Italia garantisce la conformità dei prodotti, intendendo con questo che gli stessi corrispondano per qualità e tipologia a quanto stabilito nel contratto e che siano esenti da vizi che possano impedirne l'uso. I campioni, le indicazioni contenute nei dépliant o le informazioni risultanti da altro materiale pubblicitario non sono vincolanti e non contengono alcuna promessa di qualità in relazione ai prodotti.
- SBS Italia non si assume alcuna responsabilità circa la conformità del prodotto alle normative di Paesi esteri ove sarà utilizzato o destinato il prodotto, circa eventuali usi speciali, circa gli usi abitualmente previsti nel Paese di destinazione.
- La garanzia avrà una durata di un anno dalla consegna.
- Sulle quantità l'Acquirente riconosce alla SBS Italia di accettare quantitativi di fornitura determinati nell'ordine del cliente o dalle minime quantità produttive nel caso di ordini riferiti a prodotti non disponibili a magazzino.

- La garanzia per i vizi è limitata ai soli vizi dei prodotti dipendenti da difetti di materiale o lavorazione riferibili alla SBS Italia, e non si applica in caso di difetti di installazione o non corretto uso da parte dell'Acquirente. L'onere della prova circa il corretto uso e/o la corretta installazione dei materiali venduti da SBS Italia è a carico dell'Acquirente.
- La garanzia non si estende a difetti che siano riconducibili a richieste dell'Acquirente, a richieste di imprese terze incaricate dello stesso, alle lavorazioni successive, all'assemblaggio, all'installazione, alle caratteristiche della struttura di destinazione dell'installazione, o ad altre cause che non sono oggetto della fornitura di SBS Italia.
- SBS Italia non risponde dei difetti di conformità dovuti all'usura normale di quelle parti che, per loro natura, sono soggette ad una rapida e continua usura.
- In generale, in nessun caso la SBS Italia risponde per difetti di conformità che abbiano la loro causa in un fatto successivo al passaggio dei rischi all'Acquirente ai sensi dell'art. 10.

13. CONTENUTO DELLA GARANZIA

- In caso di contestazione dei vizi nei termini e con le modalità di cui all'art. 11, la SBS Italia eseguirà una verifica del prodotto in contestazione non appena lo stesso verrà inviato presso lo stabilimento della SBS Italia, a spese dell'Acquirente; in caso di impossibilità di spedizione, la SBS Italia effettuerà il sopralluogo, a spese dell'Acquirente. Queste spese saranno rimborsate all'Acquirente se si dimostreranno ragionevoli e documentate e soltanto nel caso in cui i vizi risultassero dovuti a difetti di materiale o lavorazione riferibili a SBS Italia. All'esito delle verifiche la SBS Italia redigerà un verbale contenente il dettaglio degli accertamenti eseguiti.
- Nel caso in cui saranno accertati dalla SBS Italia i vizi o i difetti contestati, SBS Italia provvederà, gratuitamente, a sua discrezione:
 - a) alla riparazione;
 - b) alla sostituzione mediante la fornitura gratuita Porto Franco dei prodotti dello stesso genere e quantità di quelli risultati non conformi o difettosi, entro un termine ragionevole. Prima della sostituzione della merce l'Acquirente dovrà restituire la merce difettosa alla SBS Italia.
- La sostituzione s'intende solo in relazione al singolo pezzo danneggiato e non all'intera partita.
- Non è dovuto alcun risarcimento danni; in particolare l'Acquirente non potrà avanzare altre richieste di risarcimento del danno, di riduzione del prezzo o di risoluzione del contratto.
- In nessun caso la SBS Italia risponde per danni indiretti o consequenziali, per danni da mancata o ridotta produzione, anche rispetto a già pattuiti termini di consegna, come stabilito nella sezione 24 delle presenti condizioni.

14. RISERVA DI PROPRIETA'

- La merce resta di proprietà della SBS Italia fino al completo pagamento del prezzo.
- Nel caso venga esercitata la riserva di proprietà da parte della SBS Italia, l'Acquirente presta fin da ora il consenso a consentire alla SBS Italia l'accesso presso i luoghi dove è depositata la merce e il diritto a ritirare la merce di proprietà della SBS Italia.
- Fino a quando sussiste la riserva di proprietà è fatto divieto all'Acquirente, senza il consenso scritto della SBS Italia, di costituire pegno o di vendere a terzi la merce di proprietà della SBS Italia.
- È fatto obbligo all'Acquirente di comunicare alla SBS Italia tempestivamente per iscritto eventuali pignoramenti o sequestri della merce di proprietà della SBS Italia e di dichiarare all'Ufficiale Giudiziario il diritto di proprietà della SBS Italia sulla suddetta merce, al fine di consentire alla SBS Italia di esercitare le azioni legali necessarie.
- In caso di omessa o mancata tempestiva comunicazione, le spese legali relative ai procedimenti sostenuti dalla SBS Italia saranno a carico dell'Acquirente.

15. DIVIETO DI CESSIONE

- Il presente contratto e i diritti da esso derivanti non potranno, in tutto o in parte, essere ceduti dall'Acquirente, senza il consenso scritto della SBS Italia.

16. FORMA, ESCLUSIVITA' E NULLITA'

- Qualsiasi modifica al presente contratto non sarà valida se non fatta per iscritto ed approvata da SBS Italia.
- L'eventuale nullità di una qualsiasi delle clausole previste nel presente contratto non comporterà la nullità dell'intero contratto, il quale andrà integrato ed interpretato nella sua globalità. Le parti si impegnano a sostituire la clausola nulla o inefficace con una clausola che tenga conto e consenta di realizzare lo scopo economico che le parti, il contratto e le condizioni generali si erano prefissati.

17. OBBLIGO DI RISERVATEZZA

- L'Acquirente si obbliga a mantenere riservate tutte le notizie e le informazioni di carattere tecnico (disegni, prospetti tecnici, documentazione, formule, corrispondenza etc.) ricevute dalla SBS Italia o apprese in esecuzione del presente contratto.

18. RISOLUZIONE

- SBS Italia potrà risolvere il presente contratto, senza preavviso, mediante dichiarazione della propria volontà di risoluzione, comunicata per iscritto all'Acquirente mediante raccomandata a.r., fax o mail, al verificarsi di uno dei seguenti eventi:
 - a) il mancato pagamento, parziale o totale, di quanto dovuto dall'Acquirente secondo i tempi e le modalità previste nel presente contratto, salvo che la SBS Italia non si avvalga della facoltà di chiedere l'adempimento del contratto, in ogni caso con pagamento dell'importo stabilito nel presente contratto, e previa rideterminazione dei termini delle consegne ripartite, oltre al risarcimento del danno;
 - b) In caso di dichiarazione di fallimento dell'Acquirente o nel caso in cui la stessa venga sottoposta ad una procedura concorsuale;
 - c) in tutti gli altri casi previsti dagli artt. 1453 del codice civile italiano.

19. LEGGE APPLICABILE

- Per tutto quanto non espressamente previsto dalle presenti condizioni generali si applica la legge italiana e gli artt. 1470 e seguenti del codice civile italiano, con esclusione, tuttavia, delle norme sul conflitto di leggi e della Convenzione delle Nazioni Unite sui Contratti di Vendita Internazionale di Merci.

20. FORO COMPETENTE

- Per tutte le controversie che dovessero sorgere in relazione all'esistenza, validità, interpretazione, esecuzione e risoluzione del presente contratto sarà competente in via esclusiva il Foro di Milano.

21. COMUNICAZIONI

- Tutte le comunicazioni riguardanti questo contratto devono essere fatte per iscritto, e si intenderanno validamente effettuate se inviate a mezzo raccomandata a.r. o a mezzo e-mail certificata ai seguenti indirizzi: Sapa Building Systems S.P.A, Via Ponchielli 3, 20063 Cernusco sul Naviglio (MI) – sapabuildingsystems@peccapasystems.it

22. DATA PROTECTION / PRIVACY

- Ai sensi del D. Lgs. N. 196 del 30.6.2003 entrambe le Società/Parti dichiarano di aver ricevuto informativa, ed autorizzano fin da ora ogni trattamento nonché comunicazione e diffusione dei dati, anche sensibili, necessari per la conclusione del presente contratto di fornitura.
- Entrambe le parti si impegnano altresì a provvedere a propria cura e spese ad ogni adempimento del sopra citato decreto legislativo per soggetti terzi di propria competenza che, nel corso del rapporto contrattuale di cui trattasi, dovesse rendersi necessario per l'espletamento dell'incarico ricevuto.

23. NORME TECNICHE E RESPONSABILITA' DEL PRODUTTORE

- Per ciò concerne le caratteristiche dei prodotti della SBS Italia, essi sono conformi alla legislazione, alle norme tecniche vigenti in Italia e alle norme di prodotto specifiche al momento della conclusione del contratto.
- L'Acquirente si assume per intero il rischio di un'eventuale difformità tra le norme italiane e quelle del Paese di destinazione dei prodotti, tenendo indenne la SBS Italia da ogni eventuale richiesta di risarcimento danni o sanzione o altra conseguenza economica.
- SBS Italia garantisce le prestazioni dei prodotti di sua fabbricazione solo ed esclusivamente in relazione ad usi, destinazioni, applicazioni, tolleranze da essa espressamente indicati.
- L'Acquirente non è autorizzato a disporre dei prodotti fornitigli dalla SBS Italia in modo non conforme alle indicazioni di cui al punto precedente.

24. LIMITAZIONE DELLA RESPONSABILITA' ED ESCLUSIONE DEI DANNI CONSEGUENZIALI

- Nonostante tutto ciò diversamente convenuto in qualsiasi documento contrattuale, come a titolo esemplificativo ma non esaustivo, nell'ordine d'acquisto, nella conferma d'ordine, nella documentazione tecnica, in queste condizioni generali di vendita o quelle d'acquisto dell'Acquirente, o altro, la responsabilità contrattuale complessiva di SBS Italia in base a qualsiasi e tutte le rivendicazioni per danni o perdite derivanti da o in relazione all'adempimento o inadempimento da parte di SBS Italia, è limitata a 100% del prezzo/valore totale dell'ordine d'acquisto.
- Nonostante tutto ciò diversamente convenuto in qualsiasi documento contrattuale, come a titolo esemplificativo ma non esaustivo nell'ordine d'acquisto, nella conferma d'ordine, nella documentazione tecnica, in queste condizioni generali di vendita o quelle d'acquisto dell'Acquirente, o altro, nessuna delle Parti assume alcuna responsabilità nei confronti della controparte per qualsiasi danno o perdita indiretto/a o consequenziale come ma non esclusivamente la mancata o ridotta produzione, perdita di profitti, perdita di uso, perdita di contratti o qualsiasi altro/a danno, perdita indiretto/a.



Hydro Building Systems Italy S.p.A.
Via A. Ponchielli 3, 20063
Cernusco sul Naviglio (MI)
T: + 02 92 42 91
F: 02 92 42 94 96
www.domal.it