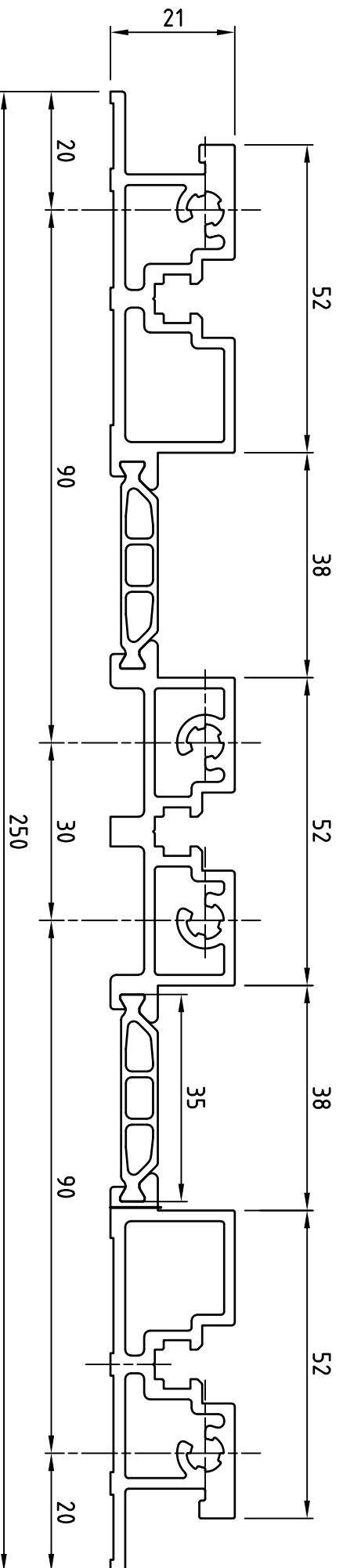


GUSCIO
Peso 1,172 Kg/m



TECHNICAL DESCRIPTION : Profilato tre binari - fissaggio -

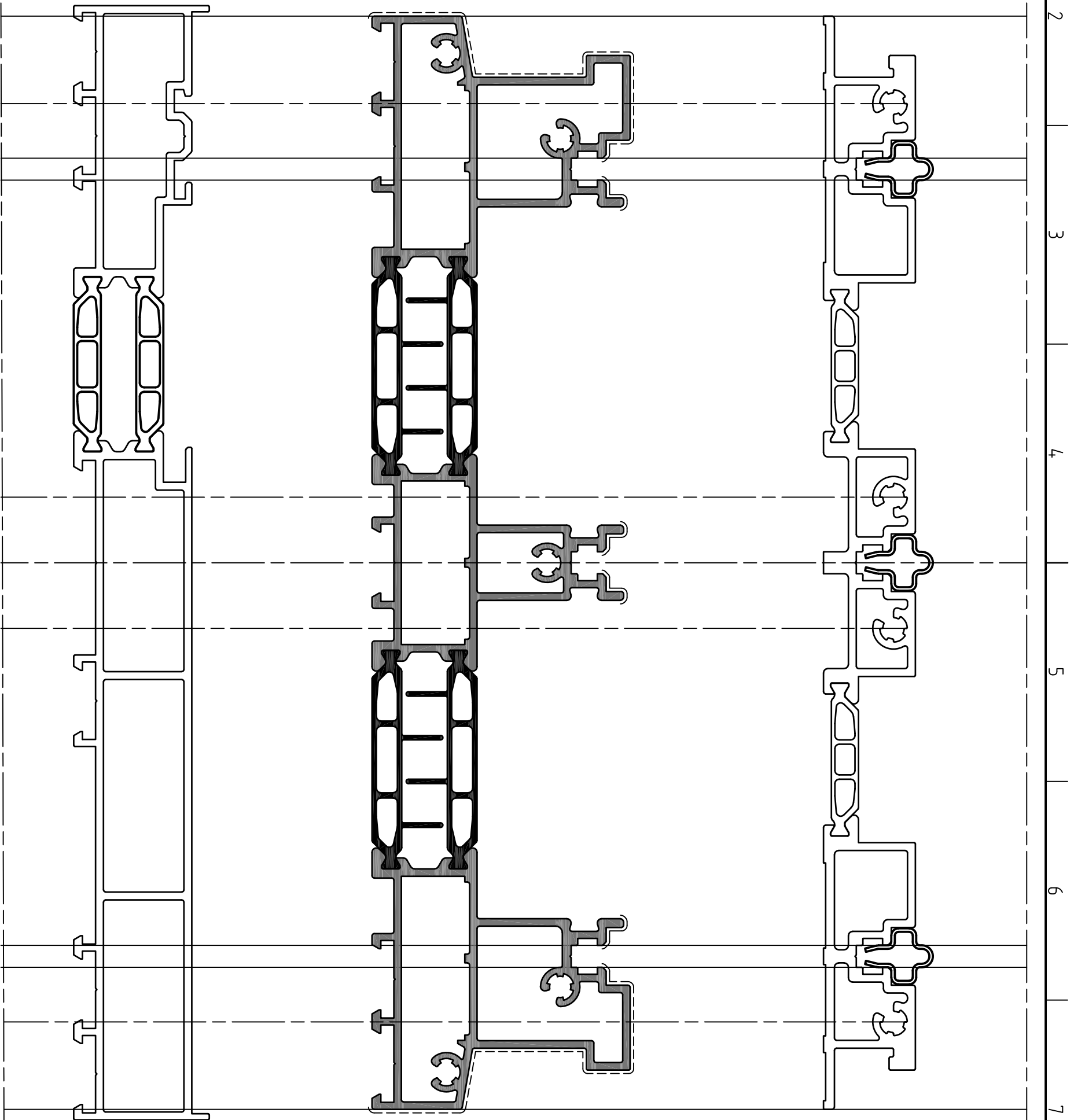
PROJECT : Soglia Ribassata

Scale : 1:1
VERSION : A

Date : 19/04/2018

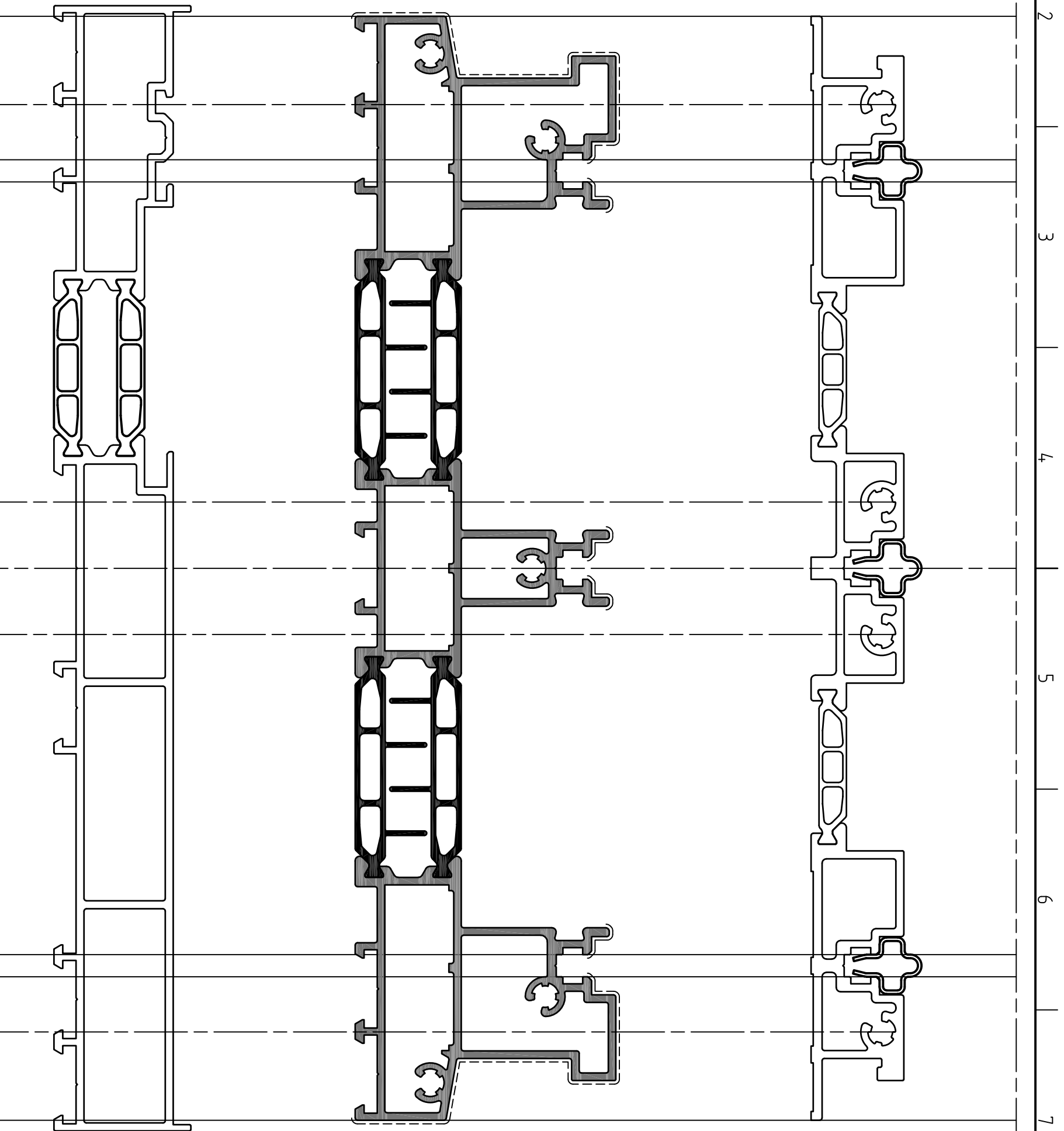
A
B
C
D
E
F

1
2
3
4
5
6
7
8



C9K131

C9K134



TECHNICAL DESCRIPTION : Verifica interassi/binari

PROJECT : Soglia Ribassata tre binari

Scale : 1:1
VERSION : A

Date : 19/04/2018

F

E

D

C

B

A

1

2

3

4

5

6

7

8

1

2

3

4

5

6

7

8

1

2

3

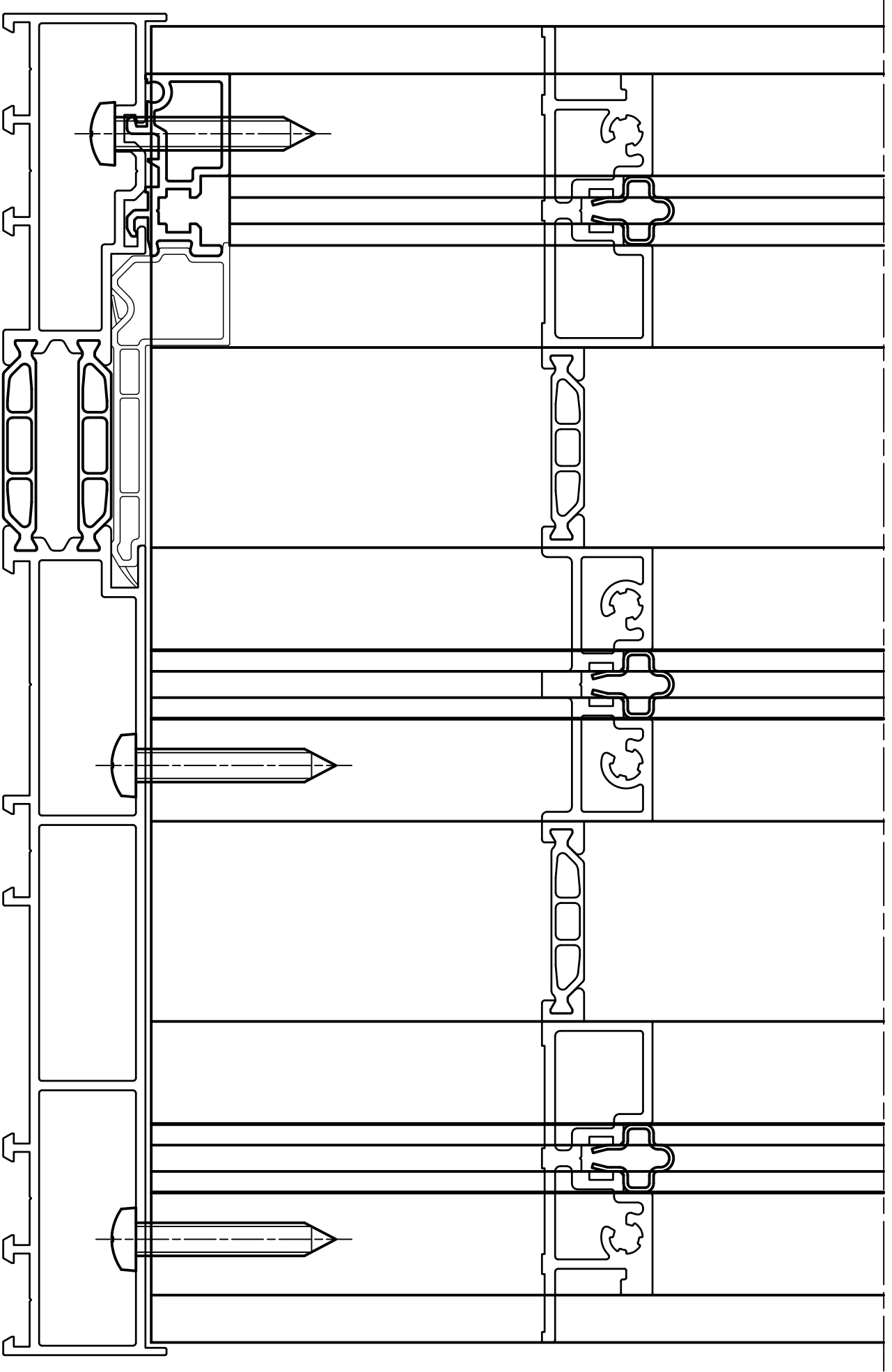
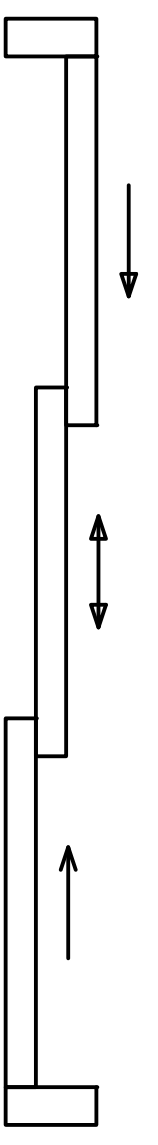
4

5

6

7

8



TECHNICAL DESCRIPTION : Nodo inferiore
PROJECT : Soglia Ribassata tre binari

Scale : 1:1
VERSION : A

Date : 19/04/2018

F

E

D

C

B

A

1

2

3

4

5

6

7

8

1

2

3

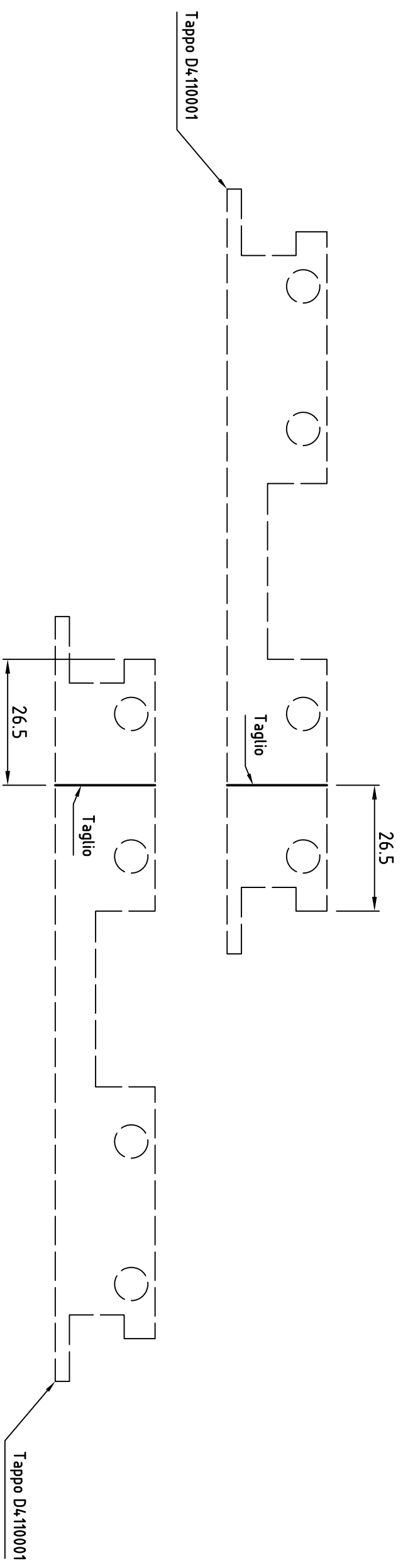
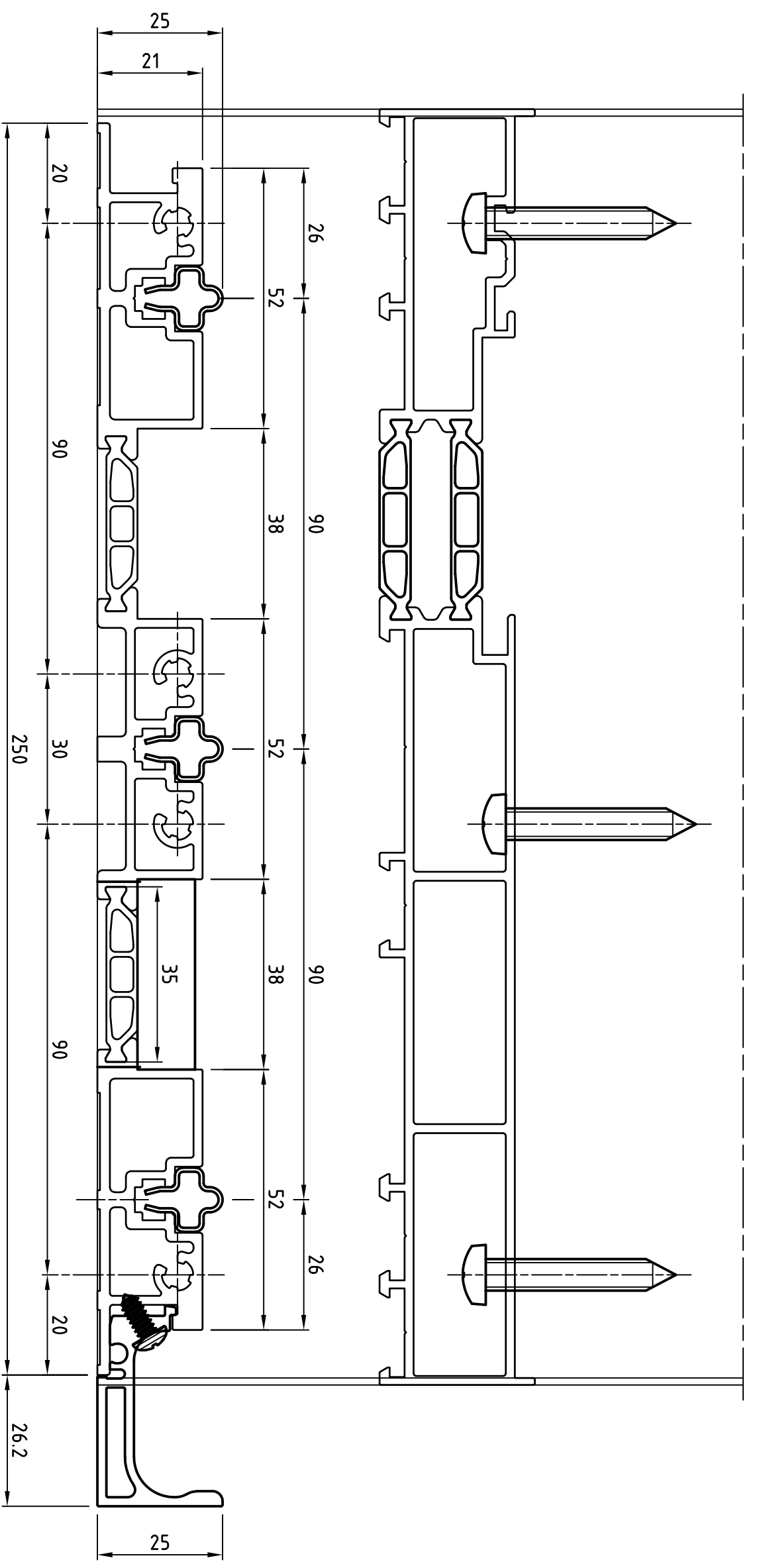
4

5

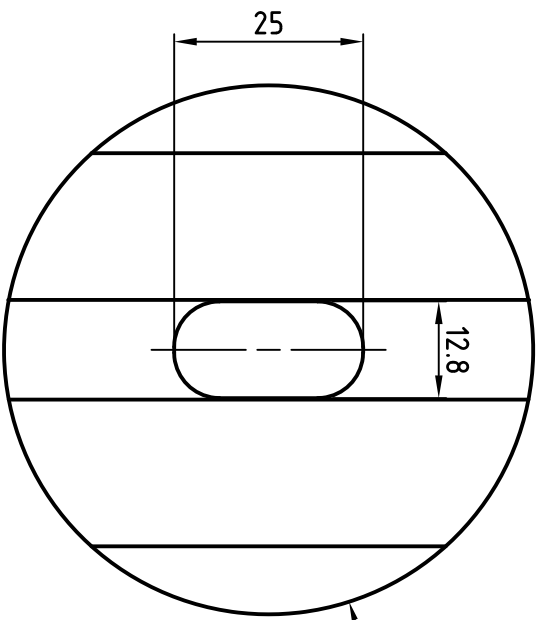
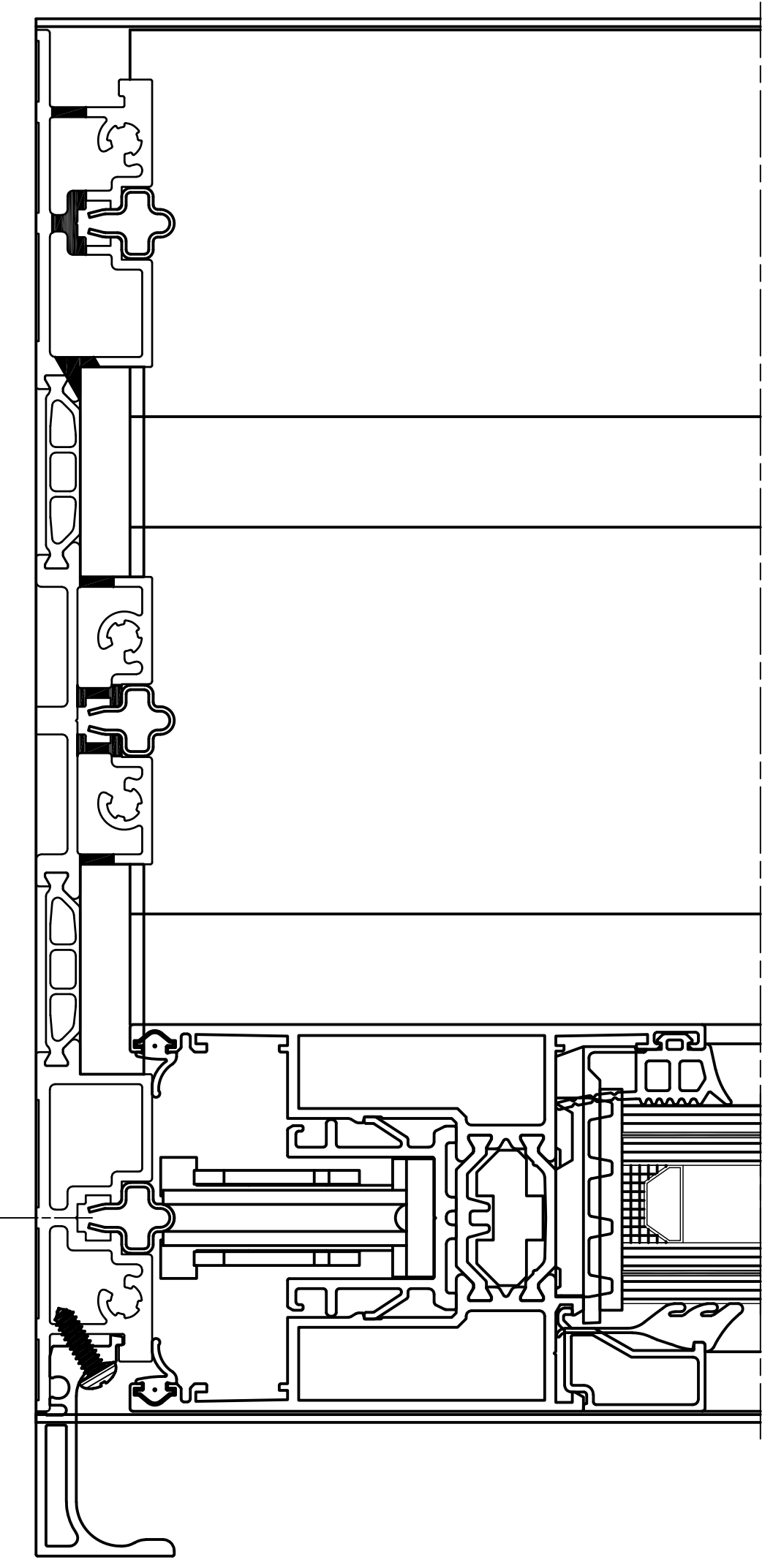
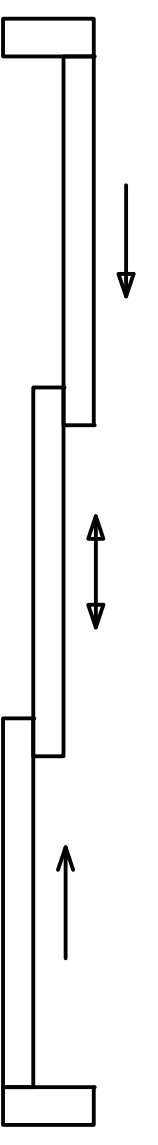
6

7

8

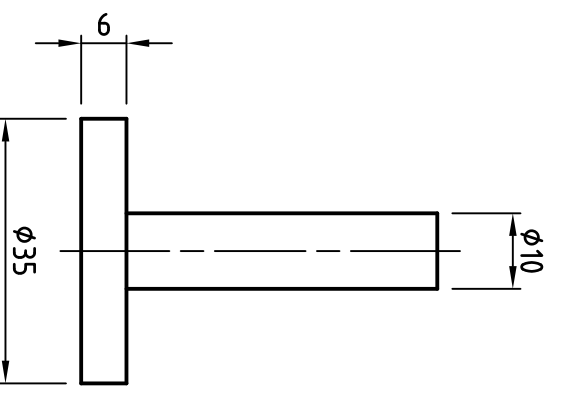


TECHNICAL DESCRIPTION :	Profilato tre binari - fissaggio -	Scale : 1:1
PROJECT :	Soglia Ribassata	VERSION : A
		Date : 19/04/2018



Utilizzare fresa a
candela Ø 12 mm

Dettaglio scarico acqua
su binario centrale



**Fresa a T per lavorazione
scarico acqua binario centrale**



TECHNICAL DESCRIPTION :	Nodo inferiore	Scale :	1:1
PROJECT :	Soglia Ribassata tre binari	VERSION :	A
		Date :	19/04/2018

1 2 3 4 5 6 7 8

F E D C B A