

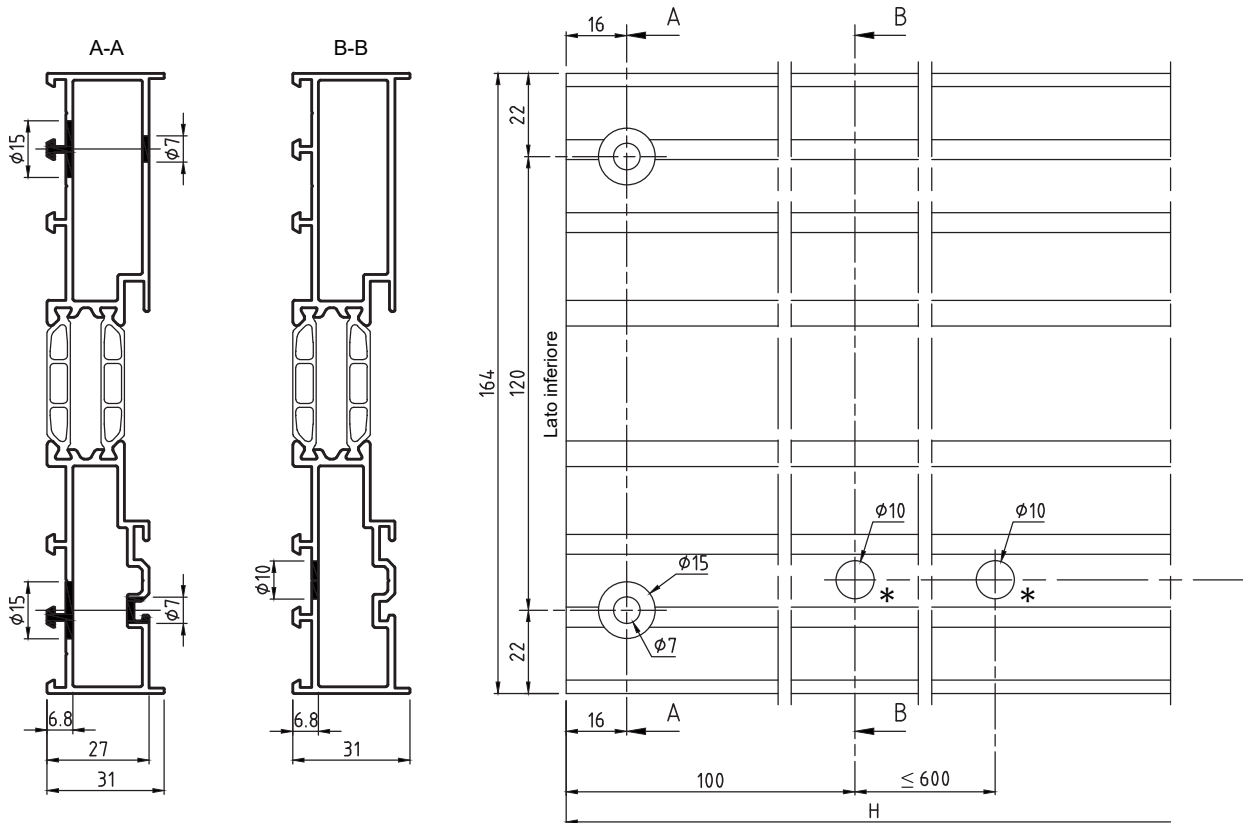
# Aggiornamenti Scorrevole C160 Smartline



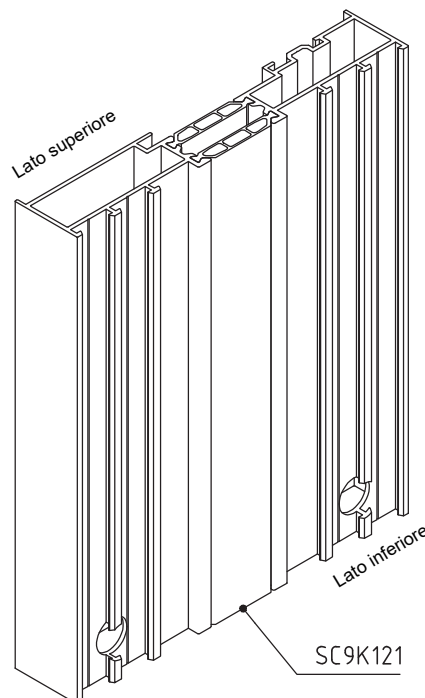
- Lavorazioni soglia ribassata



DESCRIZIONE	ACCESSORI	ATTREZZATURA
LAVORAZIONE TELAIO MONTANTE PER SOGLIA D1110000	STG9011	Pantografo

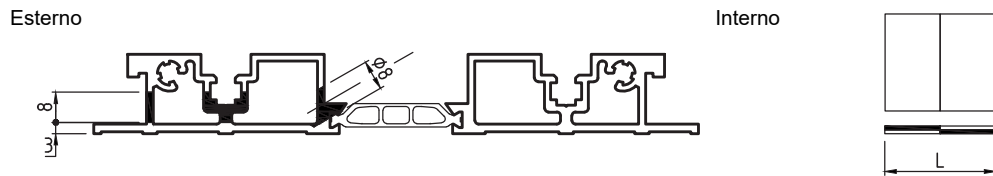


\* Fori per fissaggio profilato SC9A100

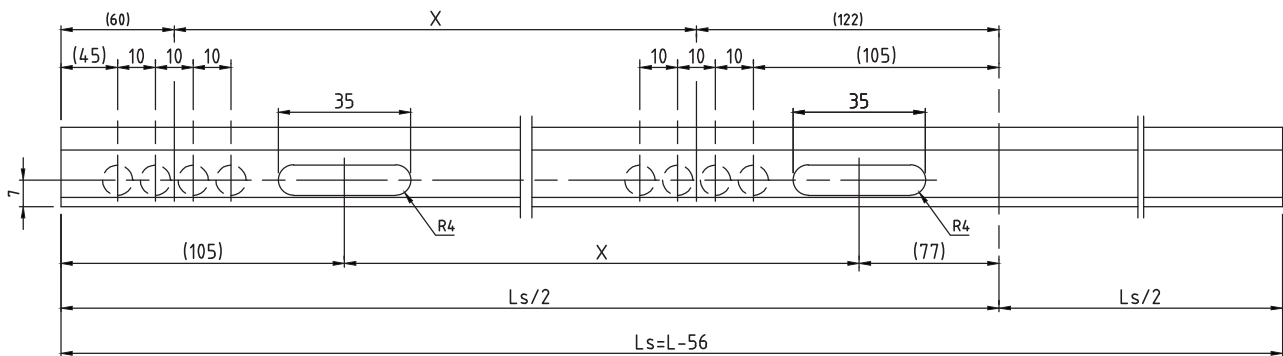


Nota: Disegni fuori scala

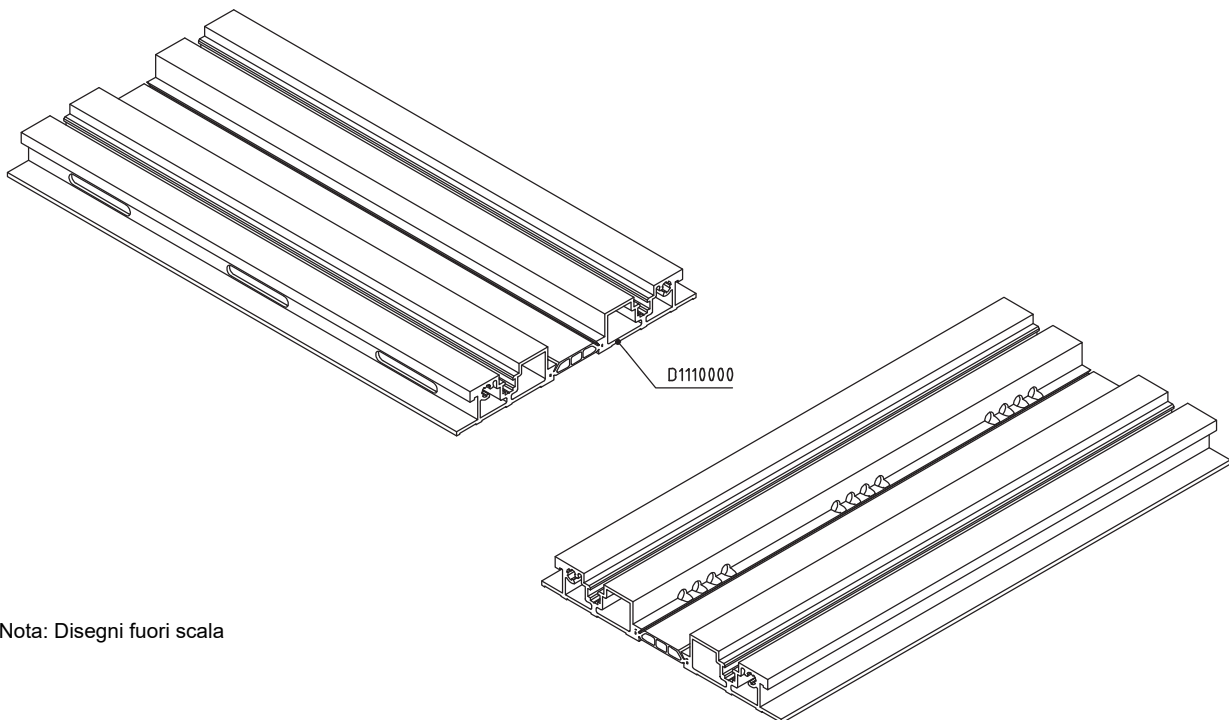
DESCRIZIONE	ACCESSORI	ATTREZZATURA
LAVORAZIONE SCARICO ACQUA "LATO BAGNATO"		Pantografo



Ls = Lunghezza soglia D1110000

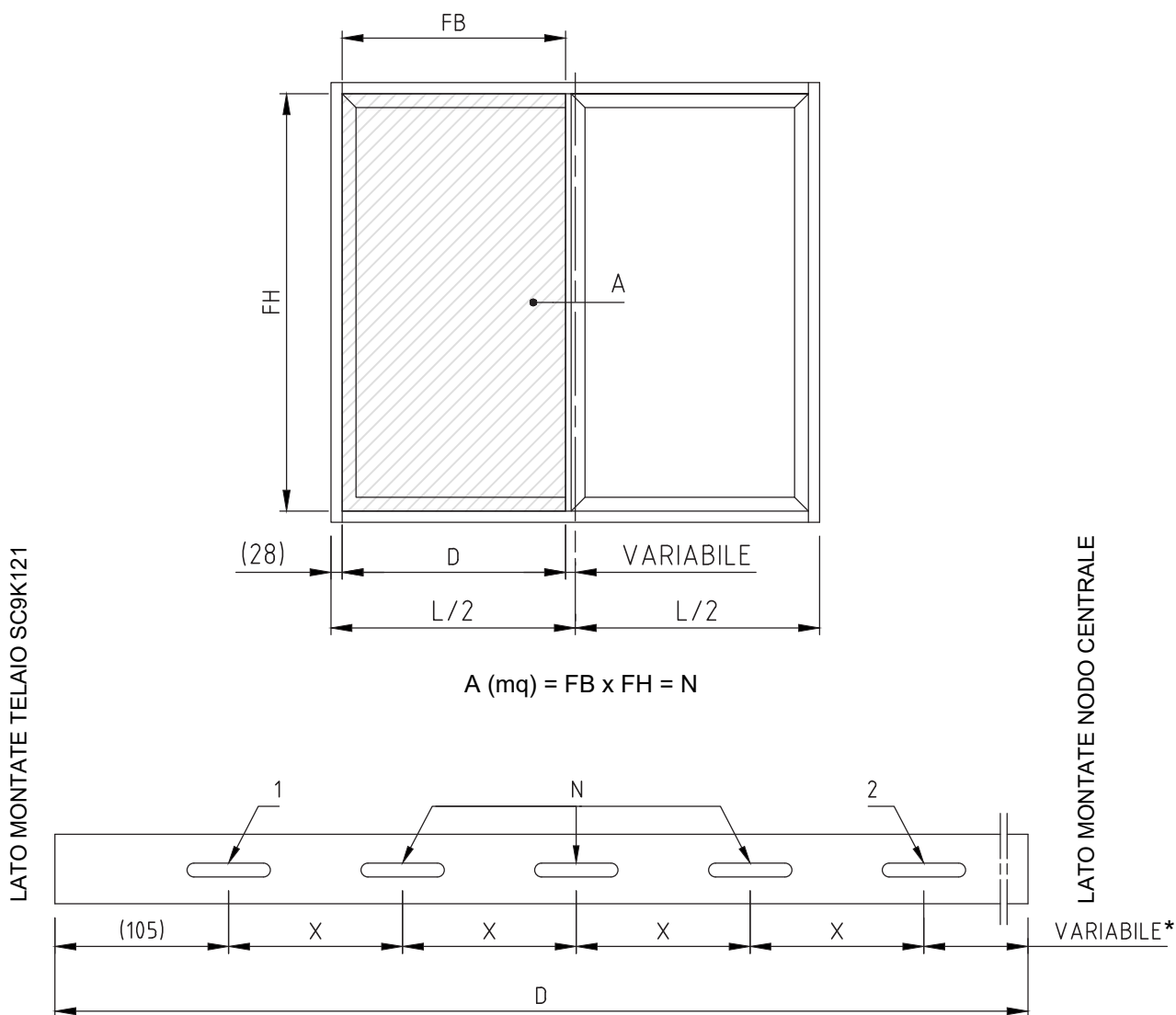


Nota: Per quota X vedi Lav. "Drenaggio lato bagnato"



Nota: Disegni fuori scala

DESCRIZIONE	ACCESSORI	ATTREZZATURA
DRENAGGIO "LATO BAGNATO"		PANTOGRAFO



- D: lunghezza gocciolatoio esposto alle intemperie, necessità di drenaggio
- A: superficie anta esposta alle intemperie in mq
- N: numero di scarichi addizionali, ad intervallo equidistante tra scarichi 1 e 2 (valore arrotondato di A)

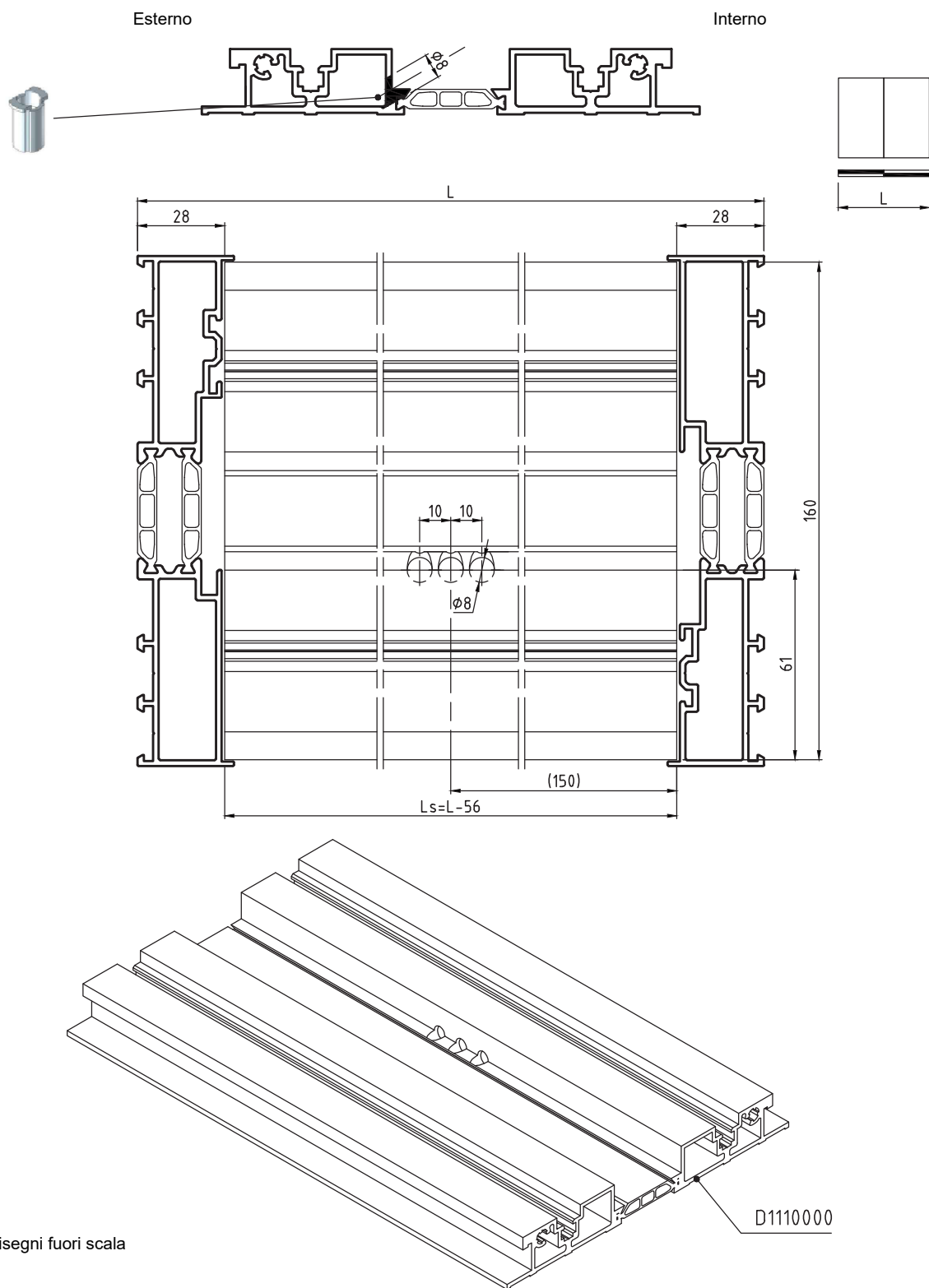
Esempio:

- A = 2,4 mq → N = 2 → numero totale di scarichi per anta = 4
- A = 2,6 mq → N = 3 → numero totale di scarichi per anta = 5

(\*) Quota variabile per Smartline e Smartline XS.  
Vedi quota nelle tavole di lavorazione

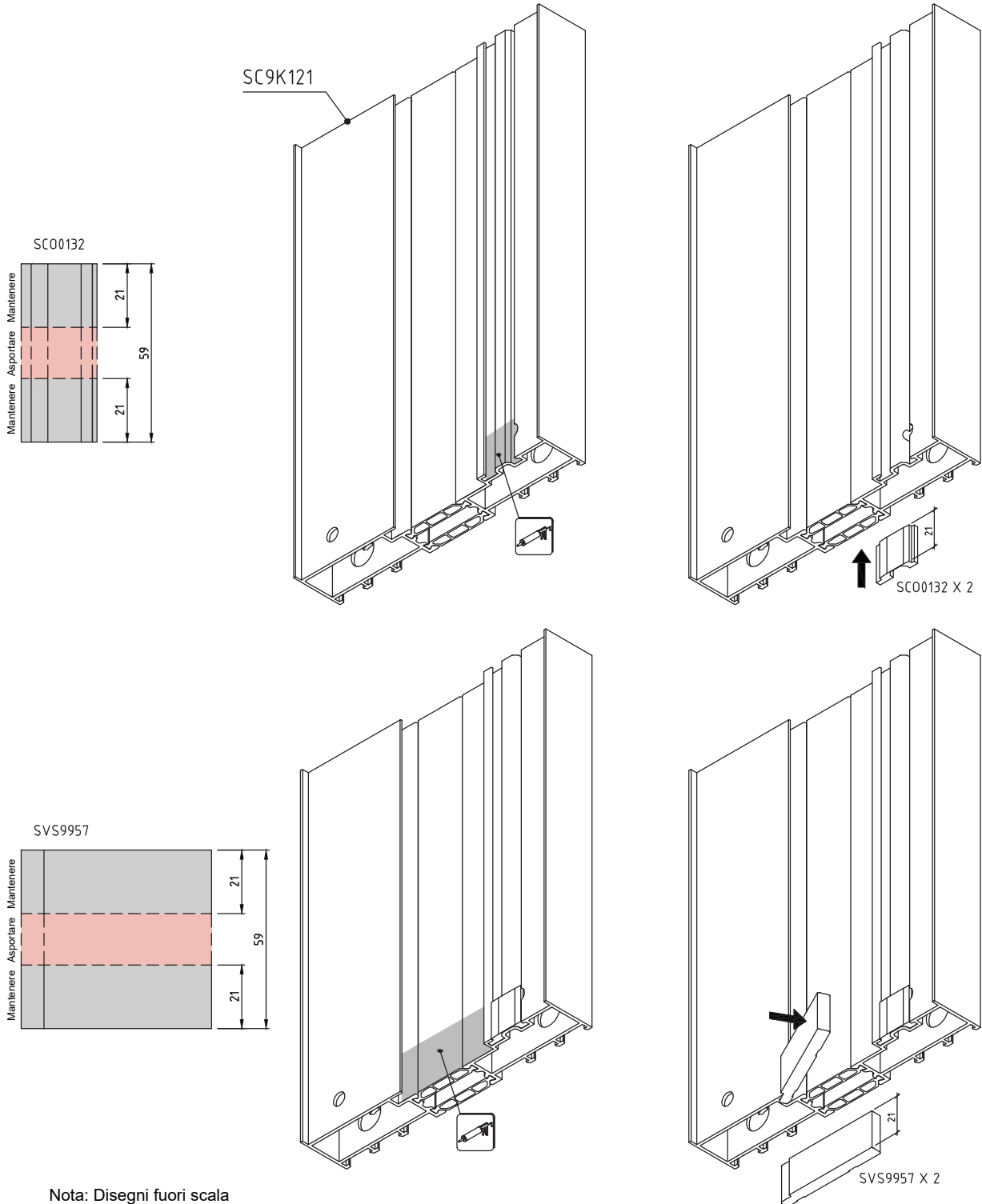
# Aggiornamenti

DESCRIZIONE	ACCESSORI	ATTREZZATURA
LAVORAZIONE SCARICO ACQUA "LATO COPERTO"	D4076010	Pantografo



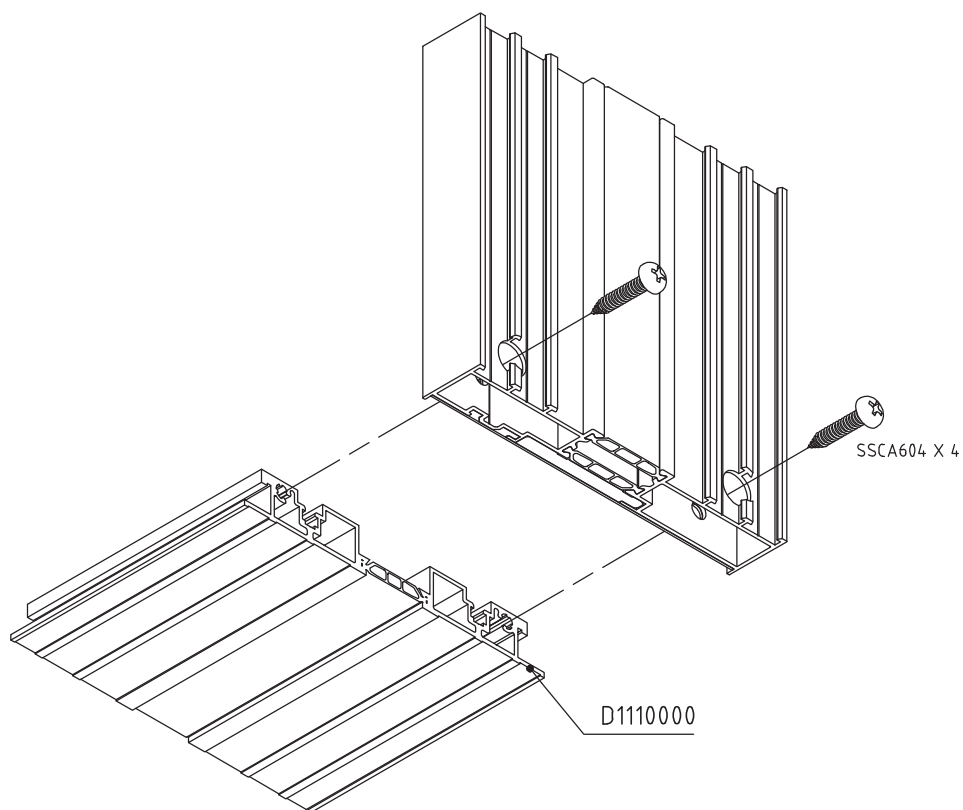
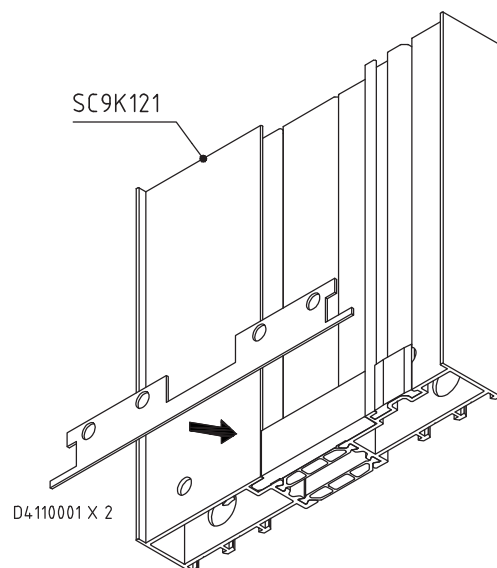
Nota: Disegni fuori scala

DESCRIZIONE	ACCESSORI	ATTREZZATURA
ADATTAMENTO ACCESSORI ESISTENTI	SC00132 SVS9957	

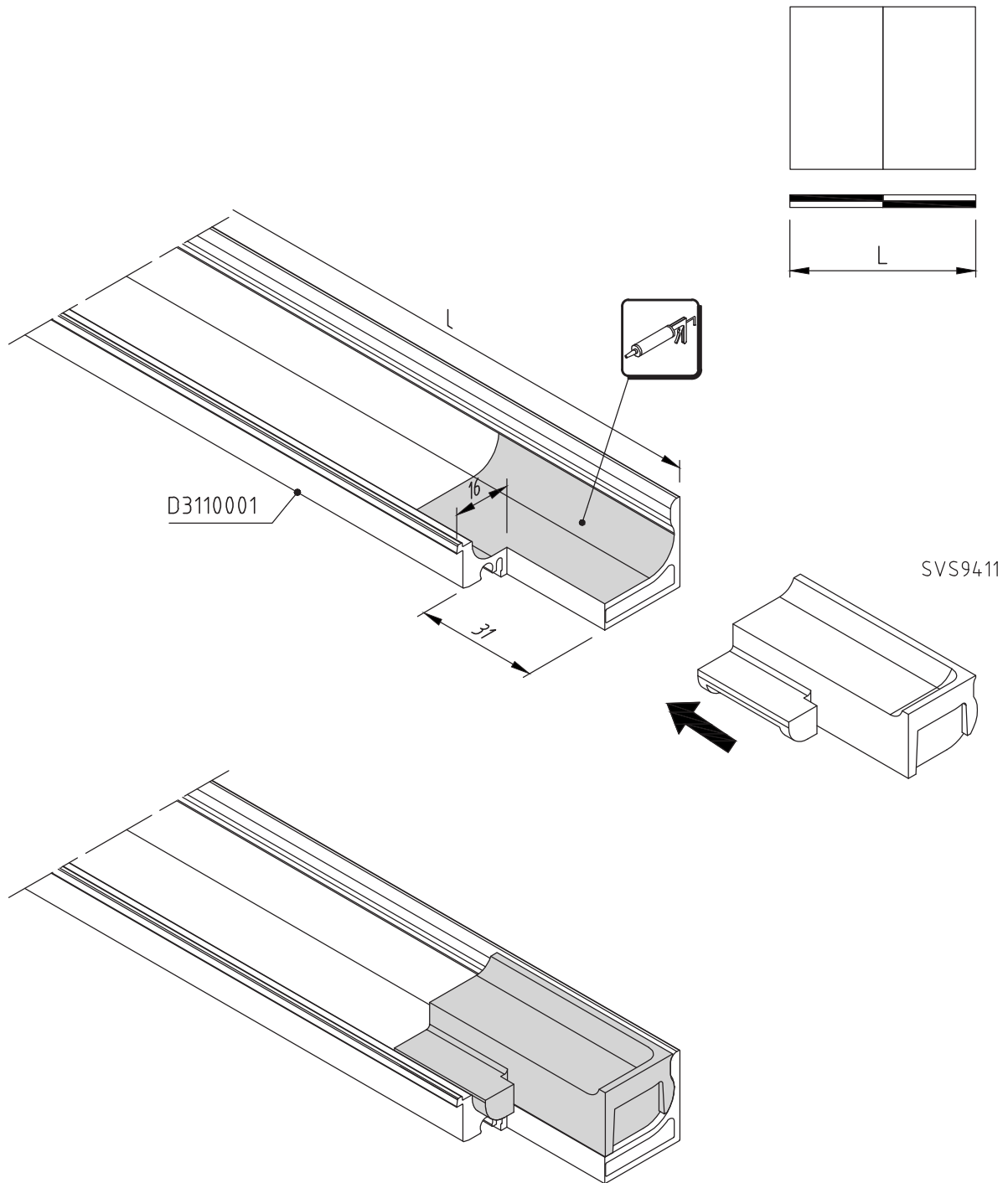


Nota: Disegni fuori scala

DESCRIZIONE	ACCESSORI	ATTREZZATURA
ASSEMBLAGGIO MONTANTE/TAPPO/SOGLIA D1110000	D4110001 SSCA604	



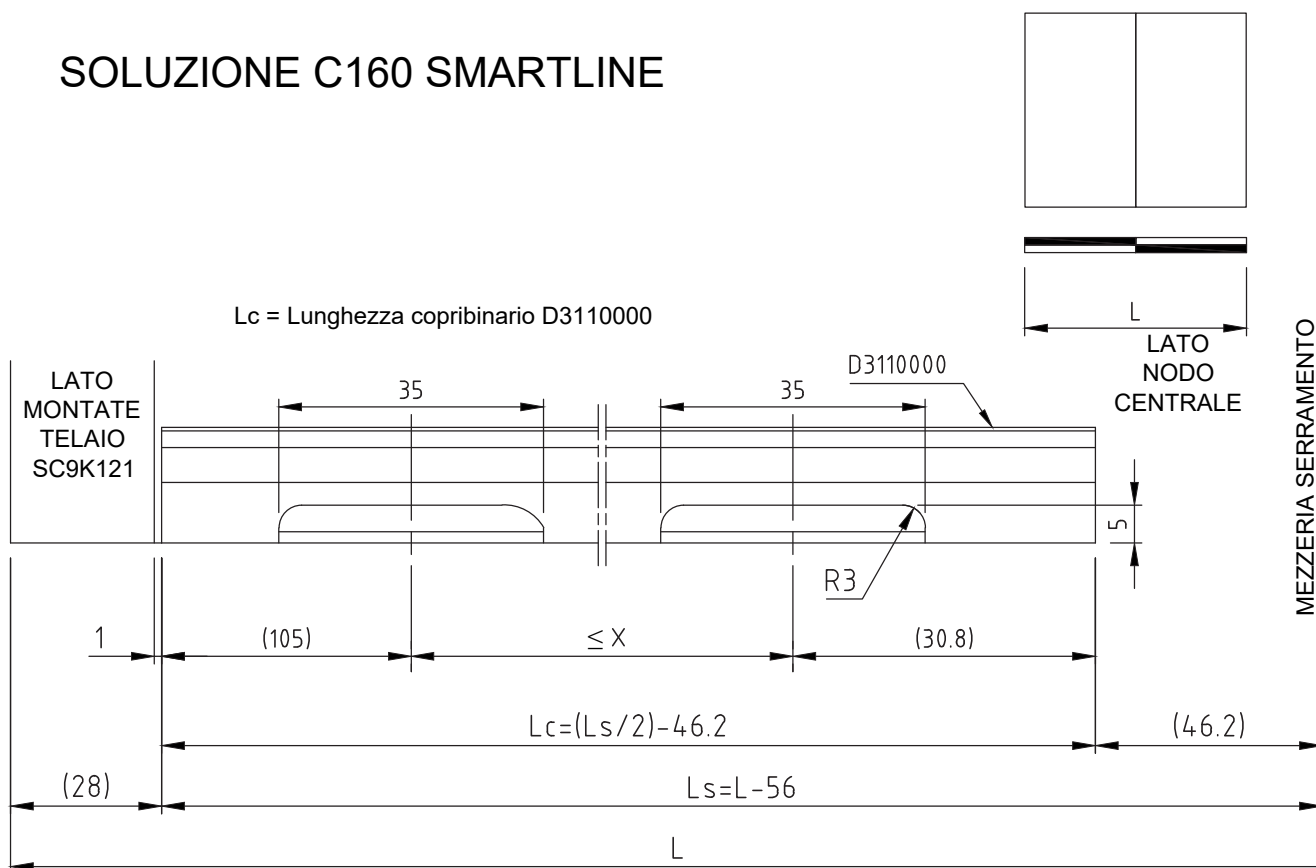
DESCRIZIONE	ACCESSORI	ATTREZZATURA
LAVORAZIONE RACCOGLI CONDENSA INTERNO	SVS9411	PANTOGRAFO



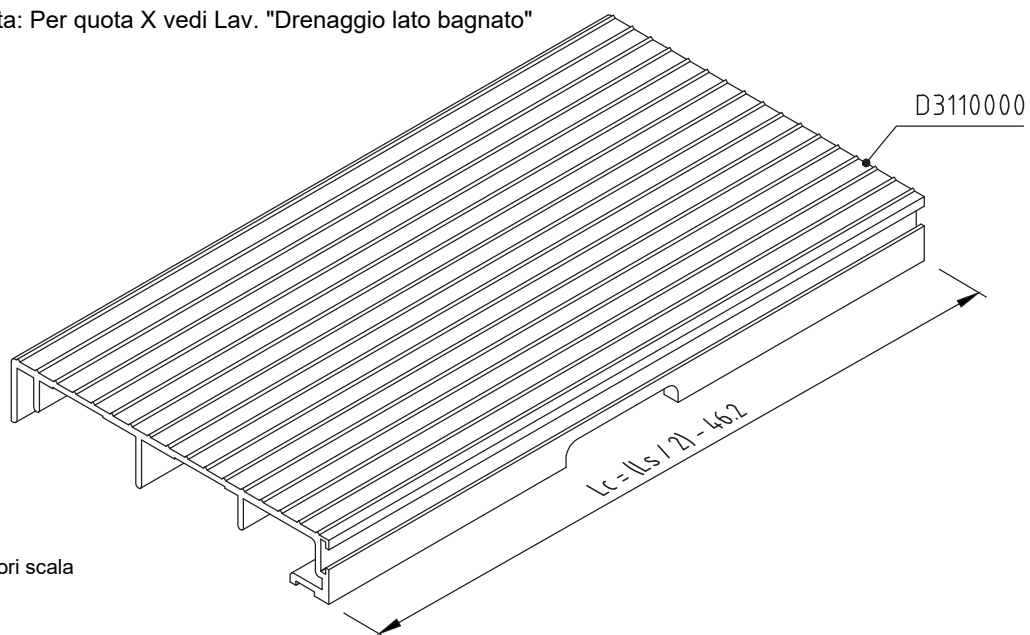


DESCRIZIONE	ACCESSORI	ATTREZZATURA
LAVORAZIONE DRENAGGIO SU PR OFILATO D3110000		PANTOGRAFO

## SOLUZIONE C160 SMARTLINE



Nota: Per quota X vedi Lav. "Drenaggio lato bagnato"

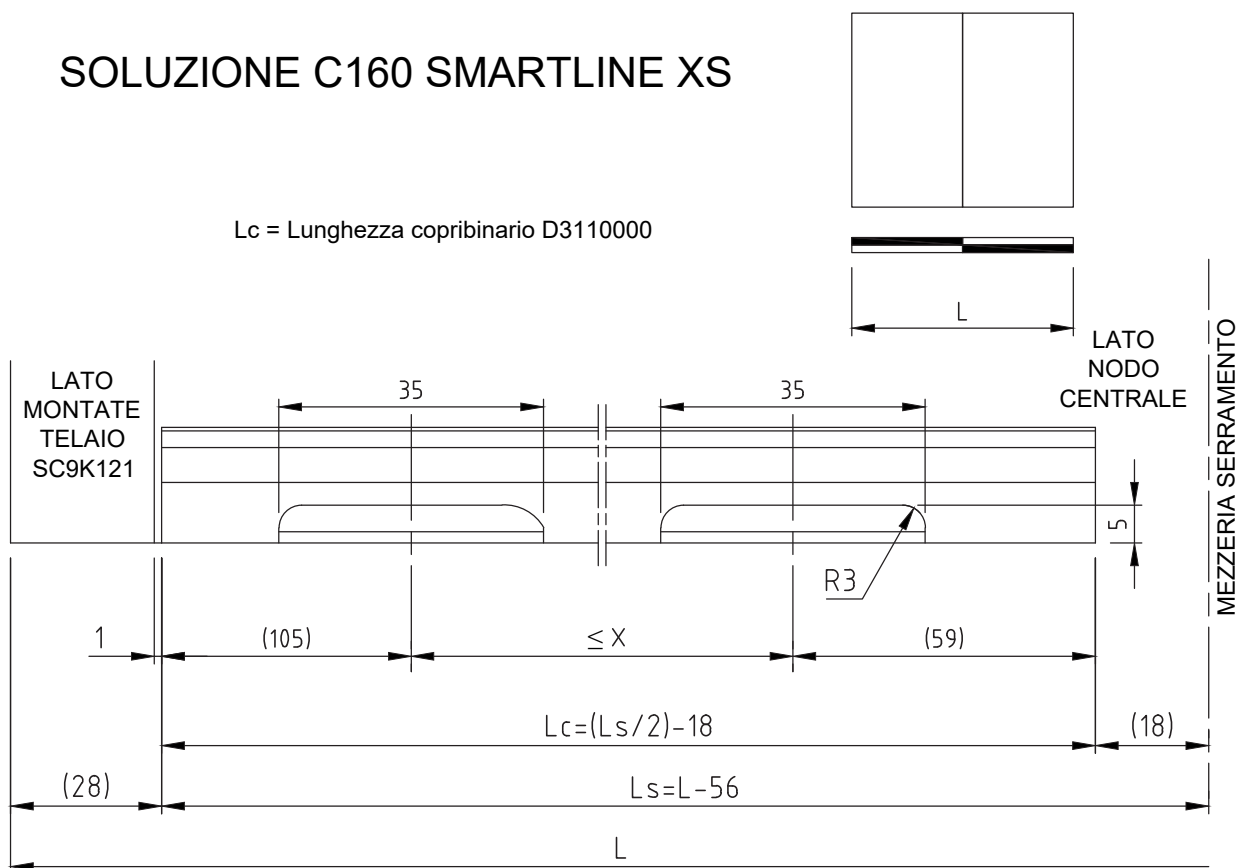


Nota: Disegni fuori scala

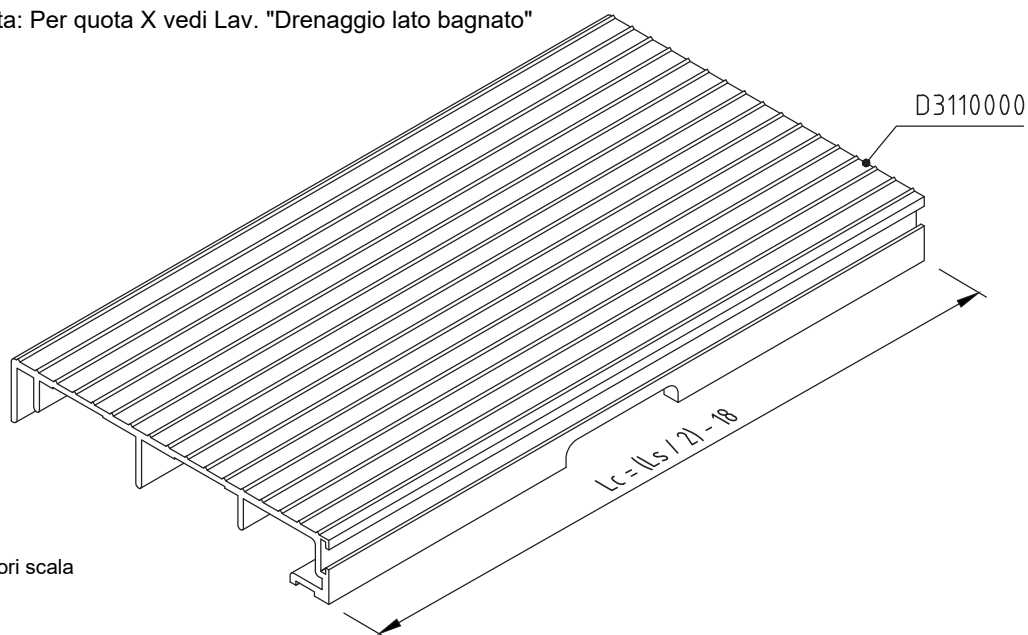
DESCRIZIONE	ACCESSORI	ATTREZZATURA
LAVORAZIONE DRENAGGIO SU PR OFILATO D3110000		PANTOGRAFO

## SOLUZIONE C160 SMARTLINE XS

Lc = Lunghezza copribinario D3110000



Nota: Per quota X vedi Lav. "Drenaggio lato bagnato"

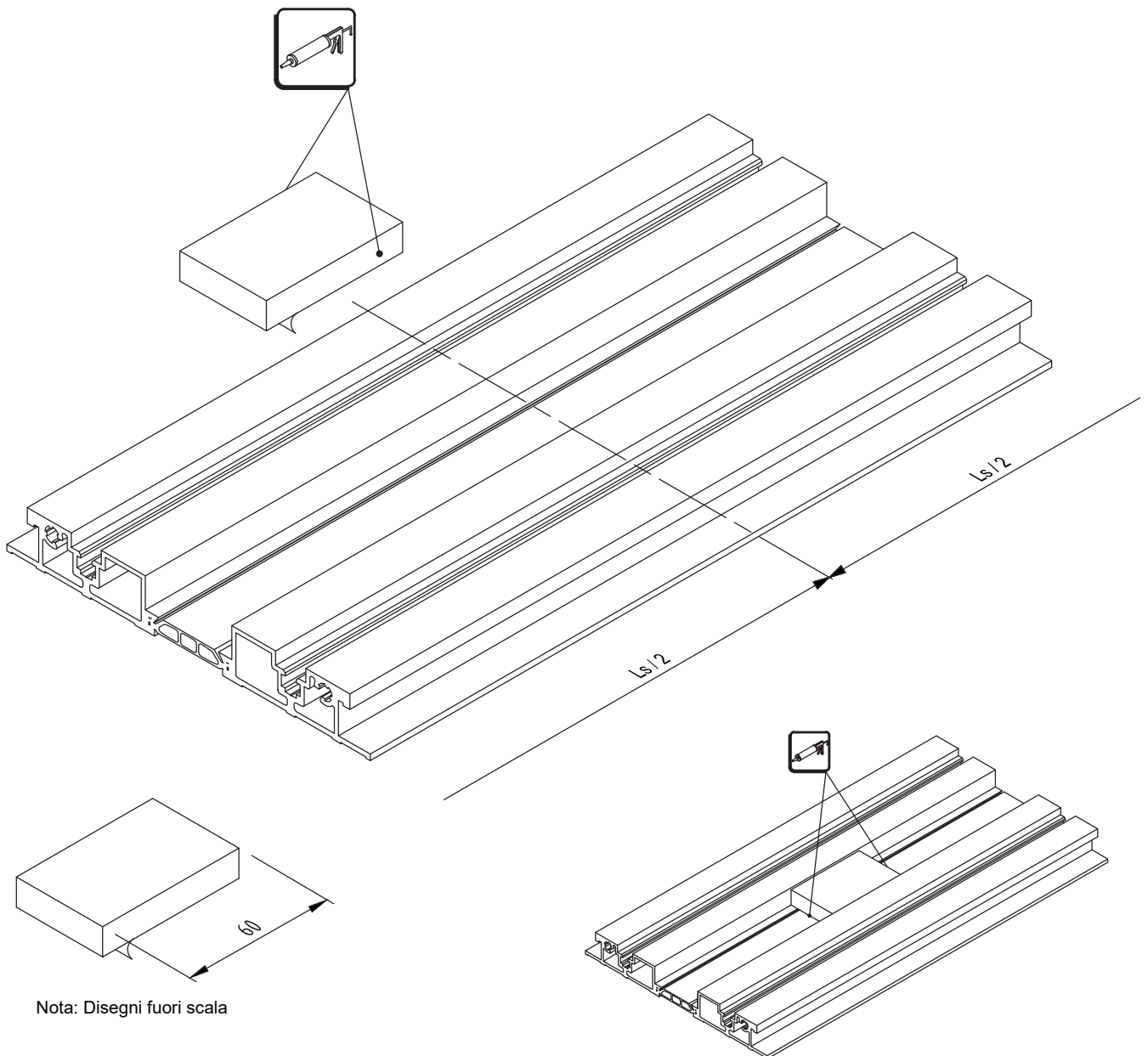
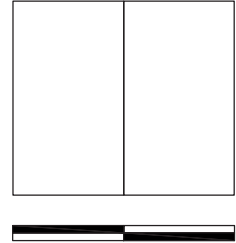


Nota: Disegni fuori scala

DESCRIZIONE	ACCESSORI	ATTREZZATURA
APPLICAZIONE TAPPO CENTRALE	D4110000	

## SERIE C160 SMARTLINE

1. Togliere la protezione della pellicola adesiva
2. Sigillare i lati più lunghi
3. Posizionare il tappo in mezzeria della soglia (o mezzeria del nodo centrale)
4. Sigillare i lati più corti



Nota: Disegni fuori scala

DESCRIZIONE	ACCESSORI	ATTREZZATURA
APPLICAZIONE TAPPO CENTRALE	D4110000	

## SERIE C160 SMARTLINE XS

1. Tagliare con il tappo D4110000 a lunghezza 36 mm.
2. Togliere la protezione della pellicola adesiva
3. Sigillare i lati più lunghi
4. Posizionare il tappo in mezzeria della soglia (o mezzeria del nodo centrale)
5. Sigillare i lati più corti

