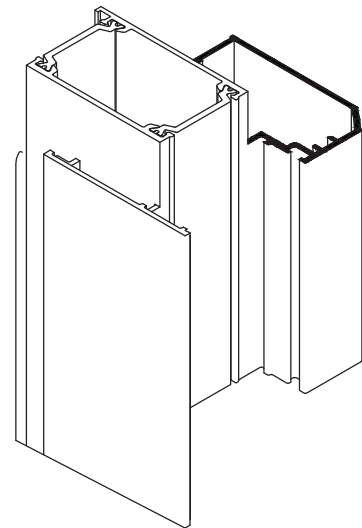
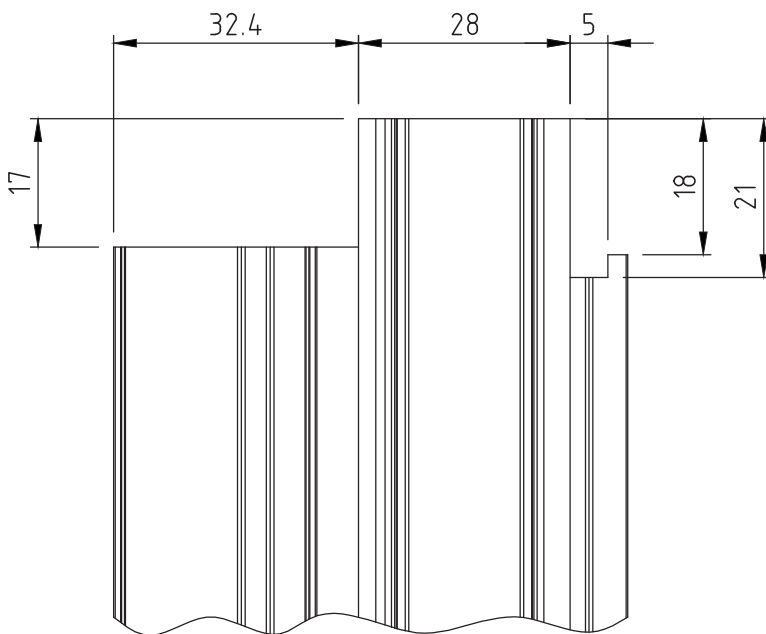
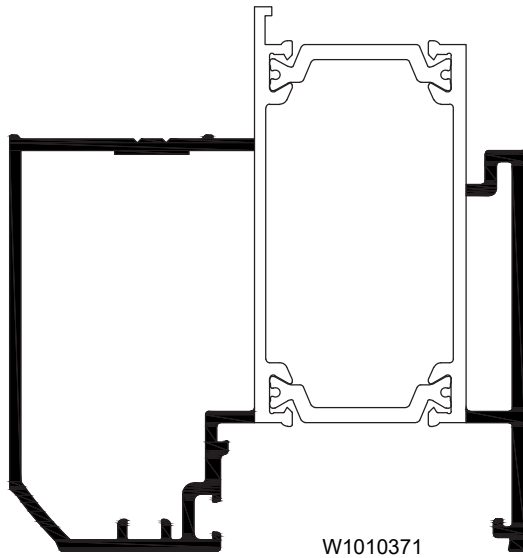


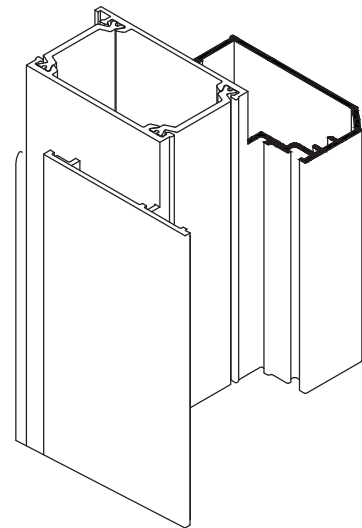
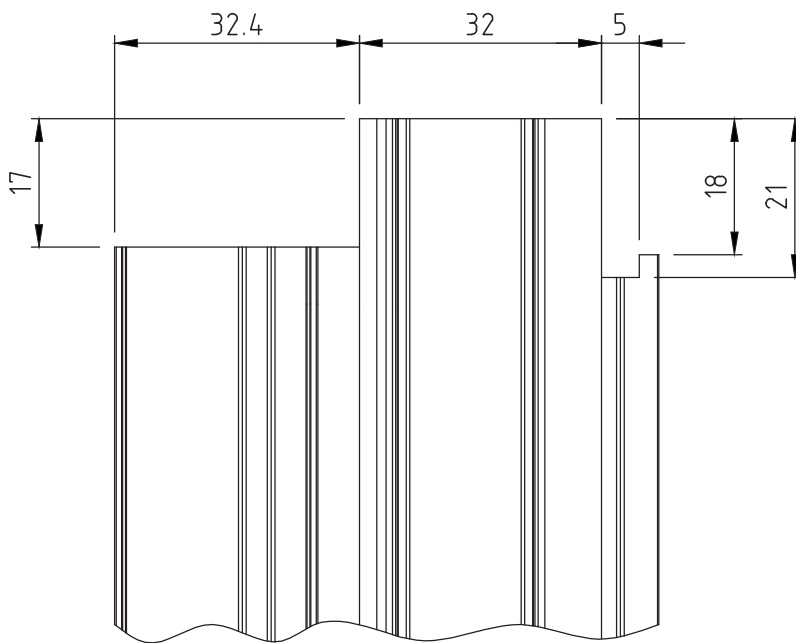
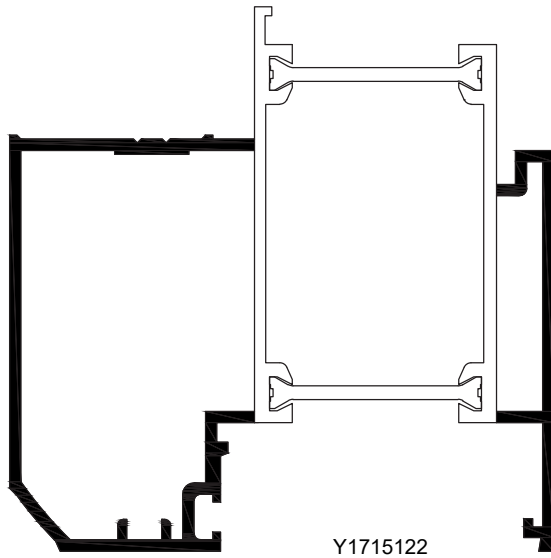
DESCRIZIONE	ACCESSORI	ATTREZZATURA
LAVORAZIONE ZOCCOLO RIPORTATO NB: pagina aggiornata a Luglio 2020	--	--

LAVORAZIONE DA ESEGUIRE CON CNC



DESCRIZIONE	ATTREZZATURA	
LAVORAZIONE ZOCCOLO RIPORTATO	NB: pagina aggiornata a Luglio 2020	--
		--

LAVORAZIONE DA ESEGUIRE CON CNC



DESCRIZIONE	ACCESSORI	ATTREZZATURA
LAVORAZIONE ZOCCOLO RIPORTATO	NB: pagina aggiornata a Luglio 2020	--

LAVORAZIONE DA ESEGUIRE CON CNC

